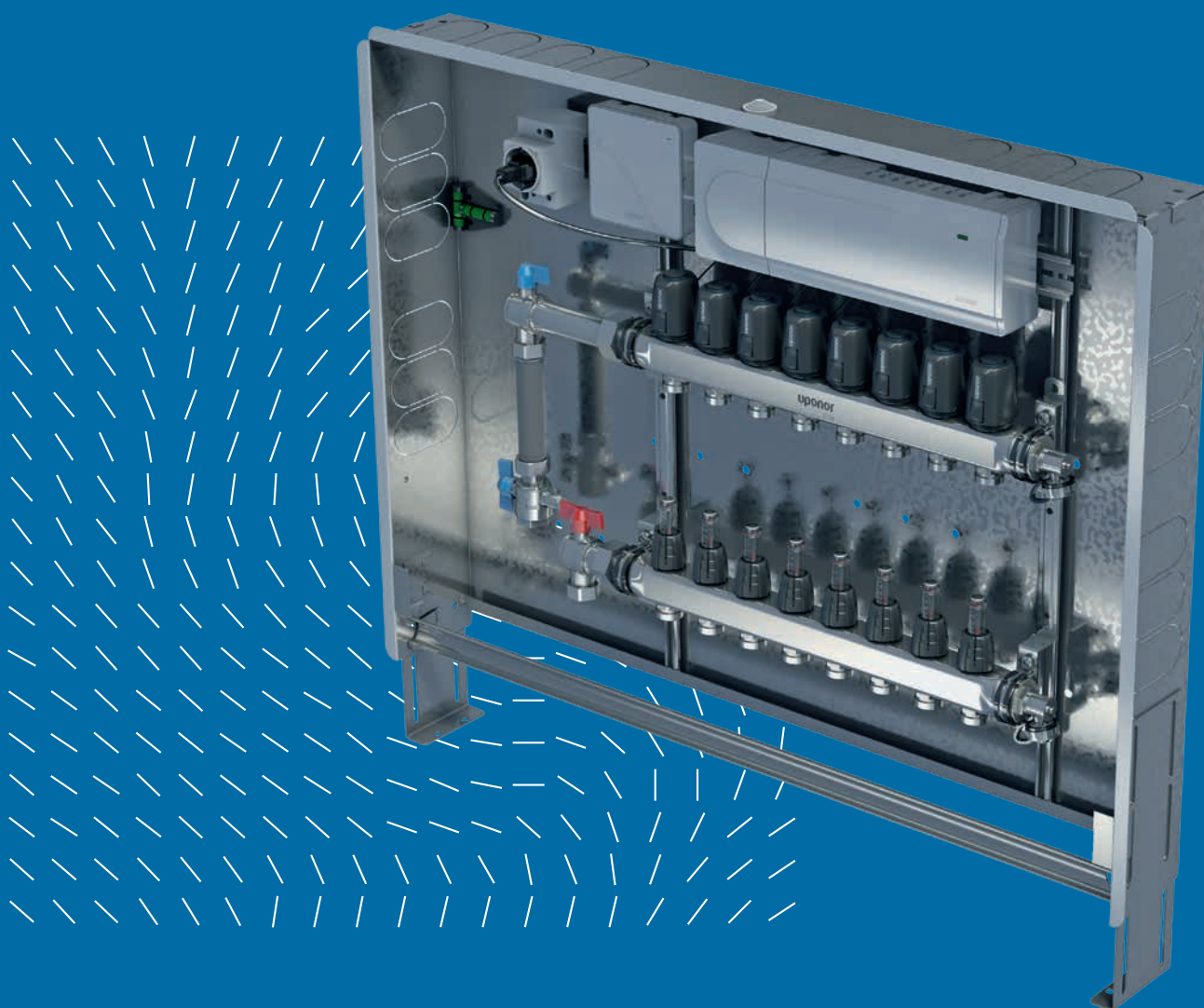


Uponor Vario

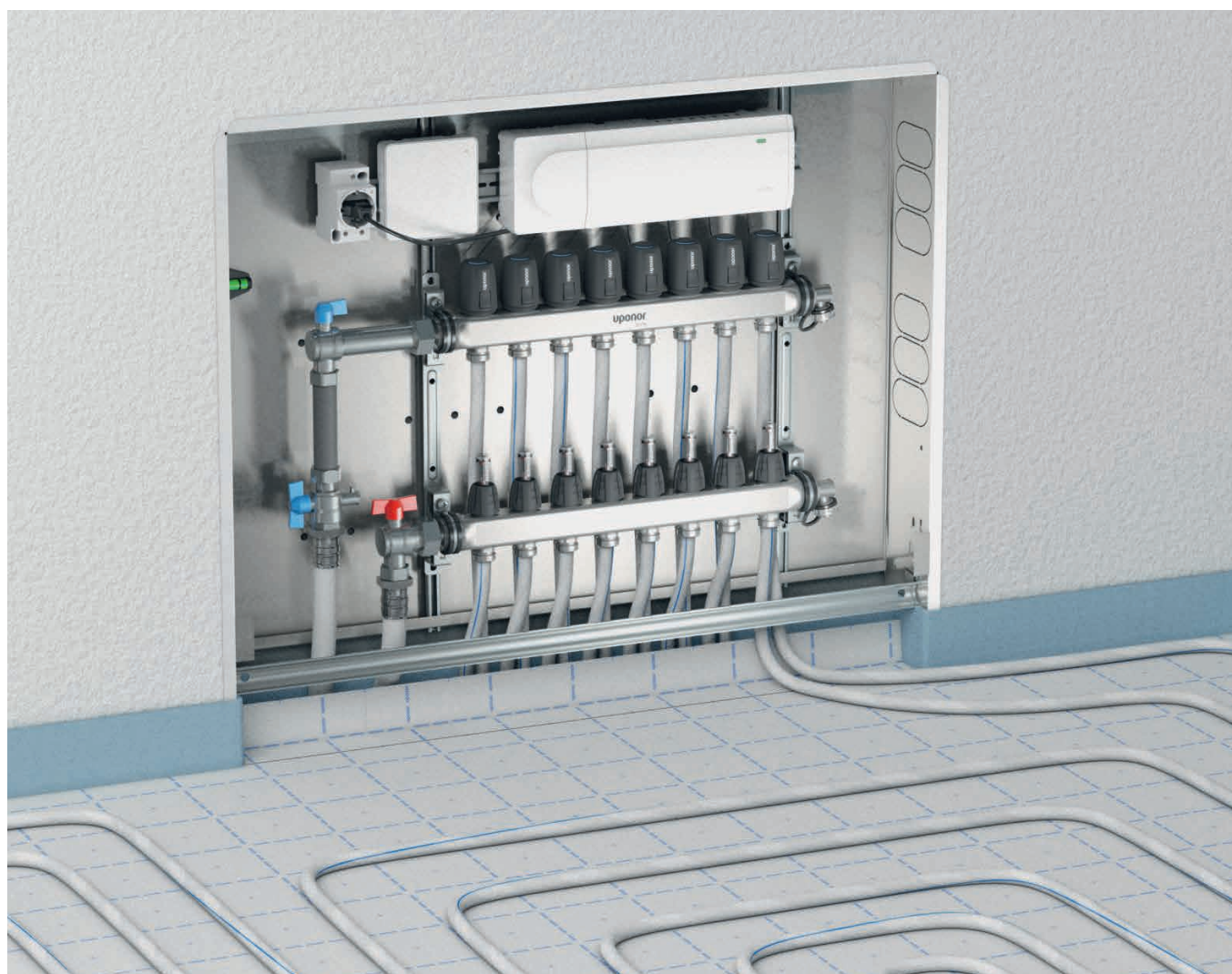
Heizkreisverteiler für energiesparendes
und komfortables Heizen



Uponor Vario

Heizkreisverteiler für alle Anforderungen

Uponor Vario Verteiler sind hochwertige Verteiler aus verschiedenen Materialien, die alle Anwendungsbereiche der Flächenheizung und -kühlung abdecken. Synchronisierte Komponentenverbindungen ermöglichen den einfachen Anschluss an alle Uponor Rohrdimensionen.



Vario-Fußbodenheizungsverteiler decken alle Anwendungen der Flächenheizung und -kühlung ab

+ Zeit- und Kostenersparnis

Zeitsparend bei der Inbetriebnahme und wirtschaftlich im Betrieb

+ Optimale Temperaturverteilung

Gleichmäßige Wärmeverteilung an der Fußbodenoberfläche ohne überhöhte Oberflächentemperaturen

+ Energieeffiziente Regelungstechnik

Energieeffiziente und Heizkosten sparende Fußbodenheizung

+ Platzsparend und flexibel

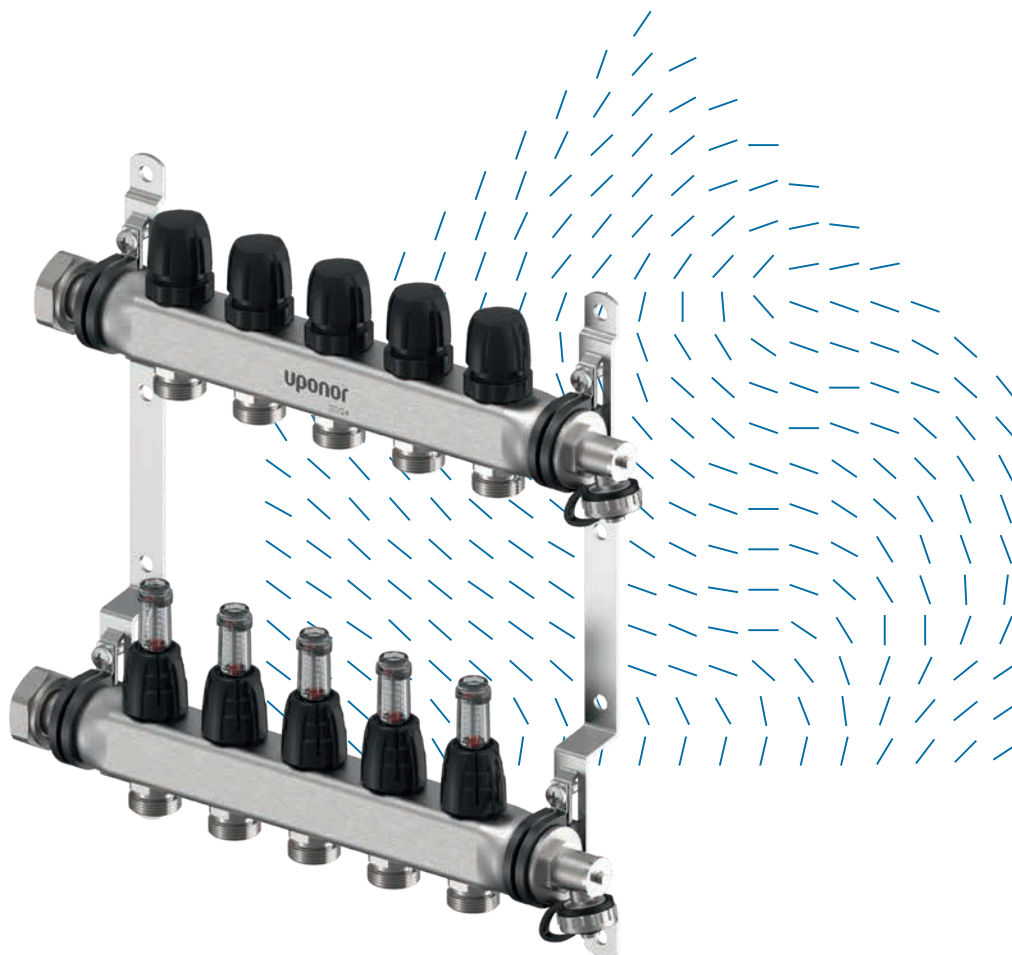
Kompakter Einbau in praktischen Vario Uponor Verteilerschränken, erweiterbar mit Pumpengruppen, Differenzdruckreglern und WMZ-Anschlusssets

Uponor Heizkreisverteiler im Überblick

	Vario S FM	Vario S LS	Vario S DFC	Vario M	Vario Plus FM	Vario Plus LS
Material	Edelstahl	Edelstahl	Edelstahl	Glass fibre reinforced polyamide	Glass fibre reinforced polyamide	Glass fibre reinforced polyamide
Konstruktion	Segment	Segment	Segment	Segment	Modular	Modular
Anzahl Heizkreise	2 – 16	2 – 16	2 – 12	2 – 15	1 – 15 als module: 1,3,4,6	1 – 15 als module: 1,3,4,6
Secondary connection G ¾ eurocone	●	●	●	●	●	●
Primary connection swivel G1	●	●	●	●	●	●
With integrated flowmeters	●		●	●	●	●
Füll- und Entleerungshahn	●	●	●	●	●	●
Dynamisches Mengenregulierventil			●			

Uponor Vario S

Der vielseitige Edelstahlverteiler für die Flächenheizung und -kühlung

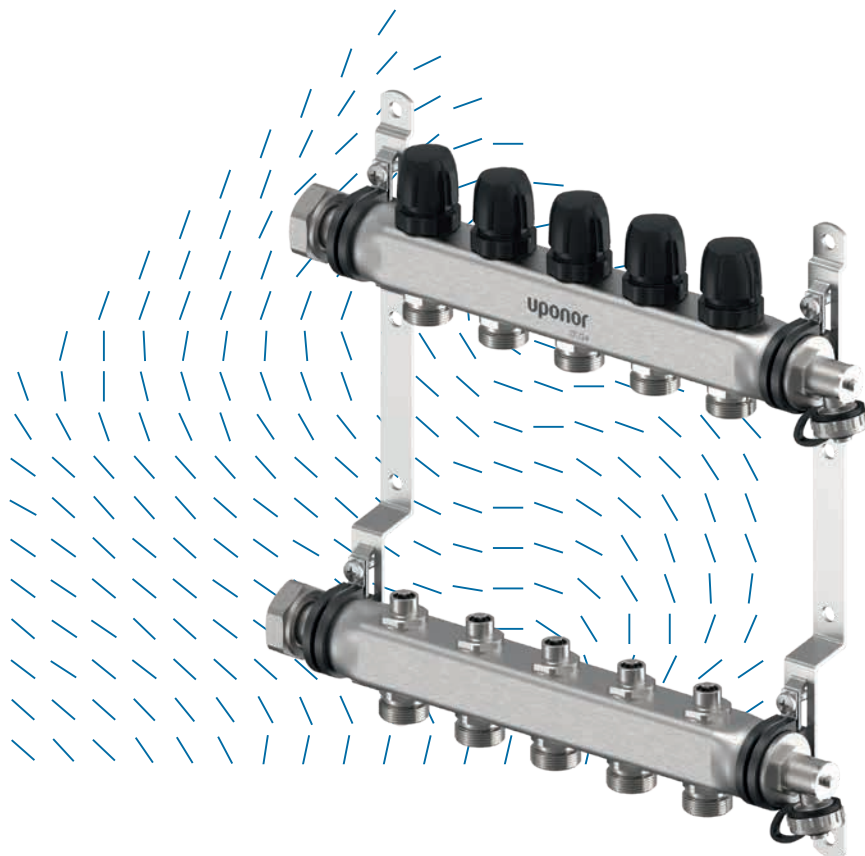


Uponor Vario S FM

- + 2–16 Heizkreise
- + Einbaufertig, vormontierte Verteilerbalken mit 2–16 Heizkreisen, 0–5 l/Min.,
- + Integriertes Füll- und Entlüftungsventil im Vor- und Rücklauf
- + Vorlauf mit Durchflussmesser zum Abgleichen und Absperren, Rücklauf mit Ventilen und Bauschutzkappen

Die Uponor Vario S Edelstahlverteiler sind perfekt auf den Einsatz in Flächenheiz- und Kühlsystemen abgestimmt und sorgen für einen energieeffizienten und komfortablen Betrieb. In Kombination mit den Uponor Vario Stellantrieben sorgt die Autoabgleichfunktion für eine individuelle Raumtemperaturregelung und ein komfortables Raumklima.

- + Die Anschlussstutzen mit G ¾" Eurokonus ermöglichen die Verbindung mit allen Uponor Rohrdimensionen, wodurch der Verteiler für Uponor Fußboden- heiz- und Kühlsysteme universell einsetzbar ist.
- + Auch für große Heizflächen in Wohn- und Gewerbebereichen geeignet
- + Kompakter Einbau in Kombination mit Pumpengruppen, Differenzdruckreglern und WMZ-Anschlussets in Uponor Verteilerschränke



Uponor Vario S LS

- + 2–16 Heizkreise
- + Einbaufertig, vormontierte Verteilerbalken mit 2–16 Heizkreisen, 0–5 l/Min.

- + Integriertes Füll- und Entlüftungsventil im Vor- und Rücklauf
- + Vorlauf mit Ventilen zum Abgleich und Absperren, Rücklauf mit Ventilen und Bauschutzkappen

+ Technische Daten

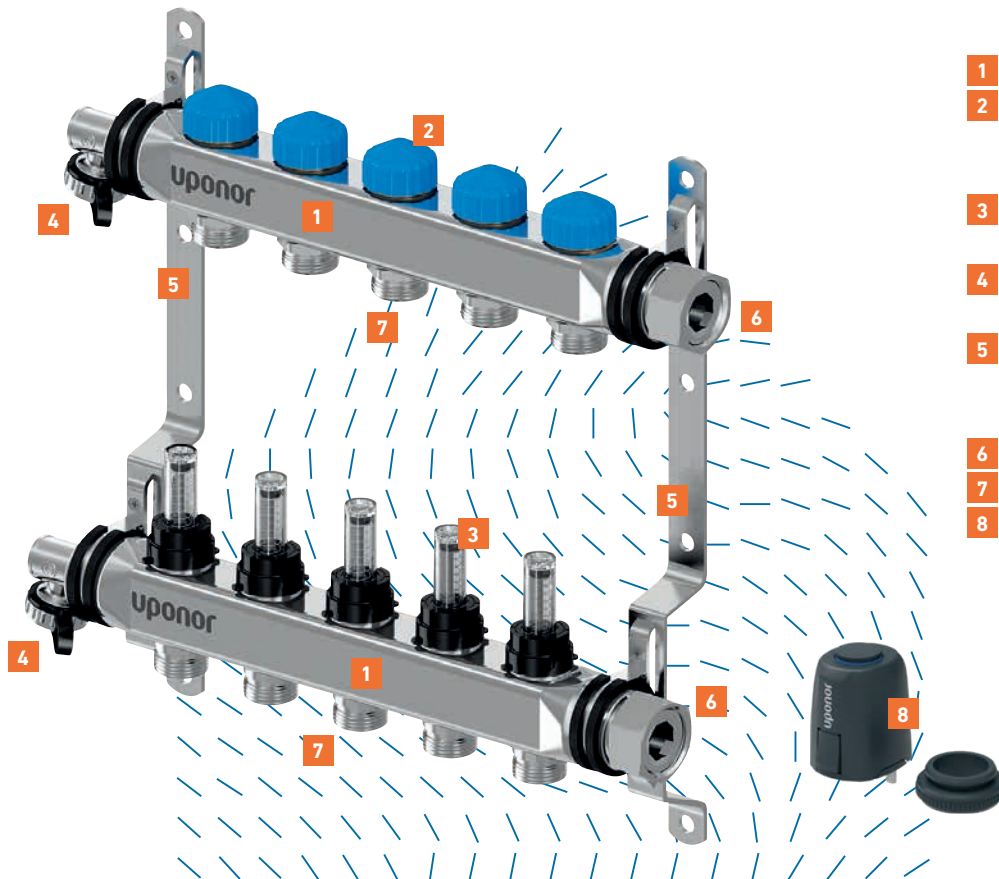
	Vario S FM	Vario S LS
Betriebstemperatur	15 – 60 °C	
Max. Betriebsdruck	6 bar	
Max. Prüfdruck	10 bar	
Vorlaufventil kvs	1,1 m ³ /h	3,8 m ³ /h
Rücklaufventil kvs	3,1 m ³ /h	3,1 m ³ /h
Max. Durchfluss volumenstrom (12 Heizkreise)	3,6 m ³ /h	5 m ³ /h
Heizkreisanschluss	G ³ / ₄ Eurokonus	
Passender Thermoantrieb	Uponor Vario Thermoantrieb S (24 V, 230 V)	

+ Lieferprogramm

Anzahl Heizkreise	Verteilerlänge L [mm]	Artikel-Nummer	
		Vario S FM	Vario S LS
2	210	1140833	1140863
3	260	1140834	1140864
4	310	1140835	1140865
5	360	1140836	1140866
6	410	1140837	1140867
7	460	1140838	1140868
8	510	1140839	1140869
9	560	1140840	1140870
10	610	1140841	1140871
11	660	1140842	1140872
12	710	1140843	1140873
13	760	1140844	1140874
14	810	1140845	1140875
15	680	1140846	1140876
16	910	1140847	1140877

Uponor Vario S DFC

Integrierte Durchflussregler für eine bedarfsgerechte und wirtschaftliche Wärmeverteilung



- 1 Verteilerbalken aus Edelstahl
- 2 Regulierventile mit integriertem automatischem Durchflussregler
- 3 Einstellventile mit Durchflussanzeige zur Funktionskontrolle
- 4 Anschlüsse zum Füllen und Entleeren
- 5 Konsole zur Befestigung auf der Wand oder im Uponor Vario Verteilerschrank
- 6 Primäranschluss G1
- 7 Heizkreisanschlüsse G $\frac{3}{4}$
- 8 Uponor Vario Thermoantrieb (24 V, 230 V)

Bei vielen herkömmlichen Heizkreisverteilern ist der hydraulische Abgleich aufwändig und zeitraubend. Dabei ist diese Ersteinstellung nur statisch für den Auslegungsfall, das heißt für den Fall, dass alle Regulierventile der Heizkreise geöffnet sind. Im Anlagenbetrieb führt jedoch das Schließen einzelner Heizkreise zu einer Umverteilung der Durchflussmengen und dadurch zu einer Überversorgung der anderen Heizkreise.

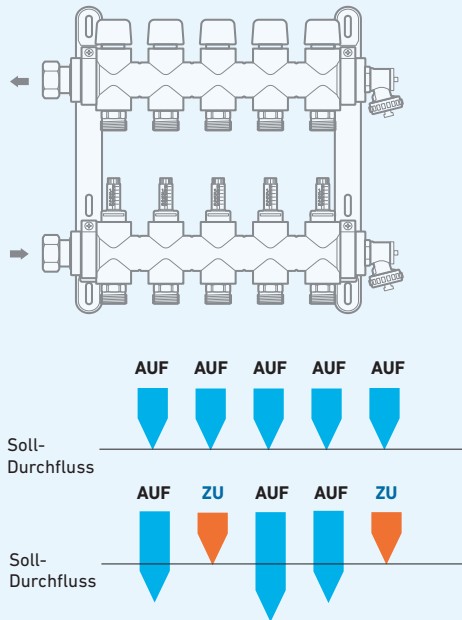
Der Uponor Vario S DFC Heizkreisverteiler verhindert die Überversorgung einzelner Heizkreise durch die automatische Durchflussregelung, indem er die Durchflussmengen in den Heizkreisen permanent an die voreingestellten Werte anpasst. Für eine optimale Energieverteilung und für einen hohen Heizkomfort.

Uponor Vario S DFC

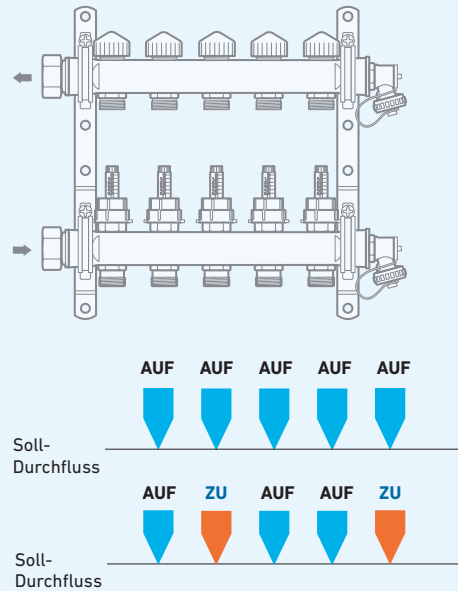
- + Einteiliger Verteiler mit 2–16 Heizkreisen für eine zeitsparende und unkomplizierte Installation
- + Durchfluss von 30–300 l/h mittels Skala mit 15 Einstellmarkierungen exakt einstellbar
- + Durchflusseinstellung nur mit Werkzeug oder Schlüssel möglich, dadurch keine Durchflussmanipulation bei montiertem Stellantrieb oder Handrad
- + Zuverlässige Einregulierung und Funktionskontrolle mittels Durchflussanzeiger
- + Kreise individuell absperrbar, Voreinstellungen bleiben unverändert

Automatischer hydraulischer Abgleich der eingestellten Heizkreiswassermengen durch integrierte Durchflussregler

Konventioneller Heizkreisverteiler



Uponor Vario S DFC Heizkreisverteiler



+ Technische Daten

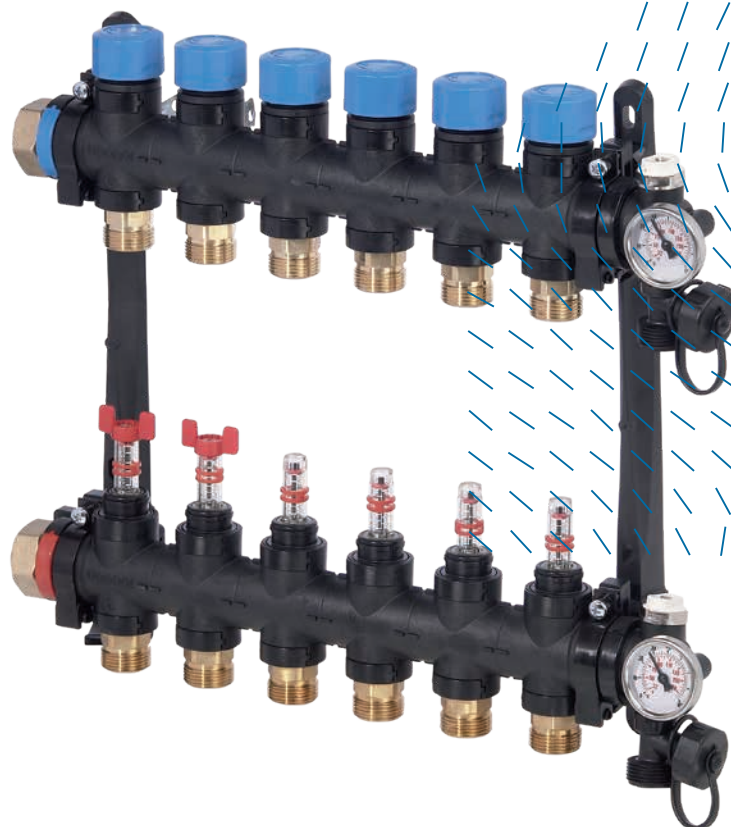
	Uponor Vario S DFC
Betriebstemperatur	15 – 60 °C
Max. Betriebsdruck	6 bar
Max. Prüfdruck	10 bar
Einstellbereich	30 - 300 kg/h
Min. Differenzdruck	15 kPa
Vorlaufventil kvs	1,1 m³/h
Rücklaufventil kvs	0,3 m³/h
Heizkreisanschluss	G¾ Eurokonus
Passender Thermoantrieb	Uponor Vario S (24 V, 230 V)

+ Lieferprogramm

Anzahl Heizkreise	Verteilerlänge L [mm]	Artikel-Nummer Vario S DFC
2	210	1093587
3	260	1093588
4	310	1093589
5	360	1093590
6	410	1093591
7	460	1093592
8	510	1093593
9	560	1093594
10	610	1093595
11	660	1093596
12	710	1093597

Uponor Vario M

Der praxiserfahrene einteilige Kunststoffverteiler für die Flächenheizung und -kühlung im Wohnbau

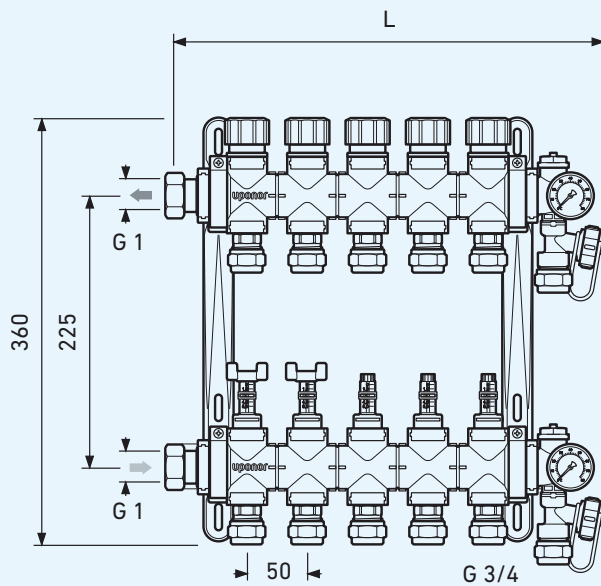


Uponor Vario M setzt Maßstäbe in der Verteilertechnik. Gefertigt aus glasfaserverstärktem Polyamid, bietet der montagefreundliche und robuste Verteiler ein hohes Maß an Betriebssicherheit. Alle Anbauteile sind mittels Bajonettverschraubung mit dem Verteilerstamm verbunden, was eine besonders schnelle Montage und Demontage ermöglicht. Die G $\frac{3}{4}$ Eurokonus Anschlüsse erlauben zudem die Anbindung unterschiedlicher Rohrdimensionen. Somit ist der Uponor Vario M Verteiler universell mit allen Uponor Flächenheizungssystemen einsetzbar.

Uponor Vario M

- + Einteiliger Verteiler aus glasfaserverstärktem Polyamid mit 2–15 Heizkreisen für eine zeitsparende Installation
- + Gegeneinander versetzte Vor- und Rücklaufstämme erleichtern die Heizkreisanschlüsse
- + Neuartige, verschmutzungsresistente Durchflussanzeiger mit auswechselbaren Glaseinsätzen
- + Kompakter Einbau kombiniert mit Pumpengruppen, Differenzdruckregler und WMZ-Anschlussset in Uponor Verteilerschränke

Uponor Vario M – Abmessungen



Maße in mm

+ Technische Daten

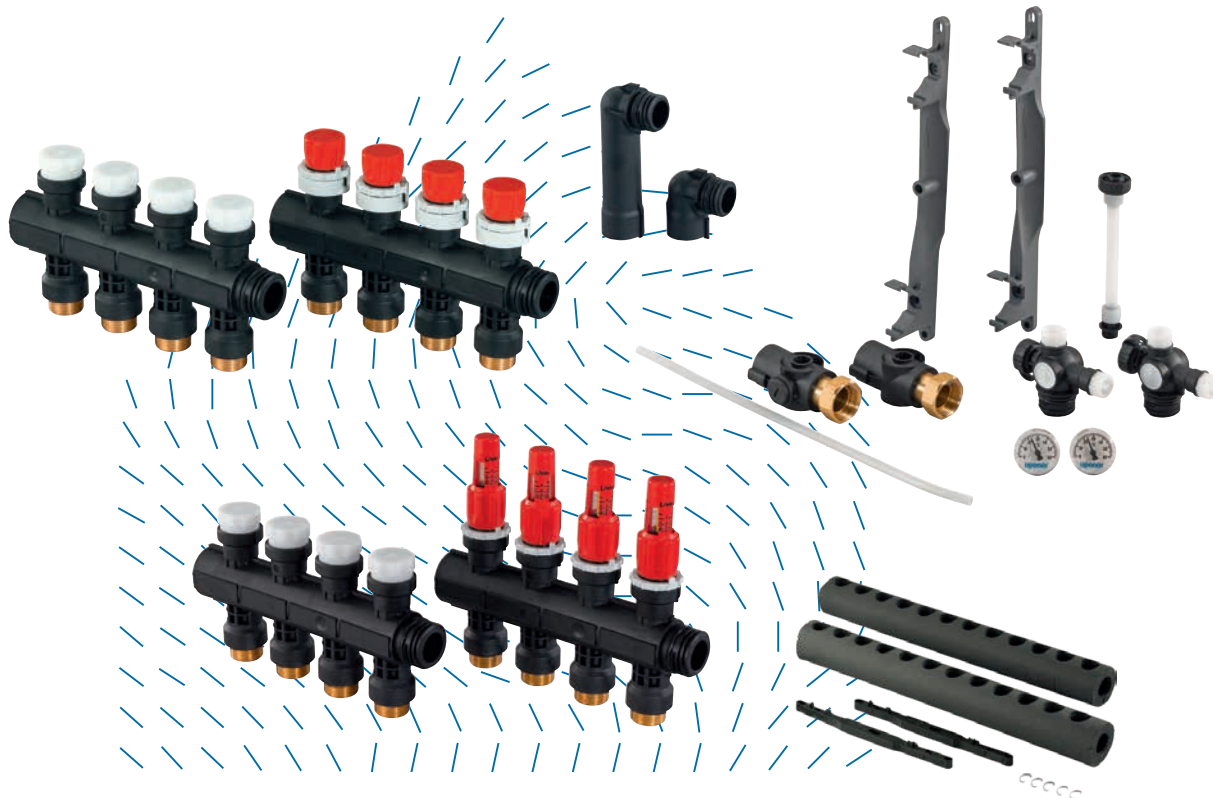
	Uponor Vario M
Betriebstemperatur	0 – 60 °C
Max. Betriebsdruck	6 bar
Max. Prüfdruck	10 bar
Vorlaufventil kvs	1,1 m ³ /h
Rücklaufventil kvs	2,5 m ³ /h
Max. Durchflussvolumenstrom (12 Heizkreise)	3,5 m ³ /h
Heizkreisanschluss	G ³ / ₄ Eurokonus
Passender Thermoantrieb	??

+ Lieferprogramm

Anzahl Heizkreise	Verteilerlänge L [mm]	Artikel-Nummer Vario M
2	210	1085944
3	260	1085945
4	310	1085946
5	360	1085947
6	410	1085948
7	460	1085949
8	510	1085950
9	560	1085951
10	610	1085952
11	700	1086250
12	750	1086251
13	800	1087129
14	850	1087130
15	900	1087131

Uponor Vario PLUS

Der Uponor Vario PLUS Verteiler aus glasfaserverstärktem Polyamid bietet durch das modulare Konzept variable Einsatzmöglichkeiten.



Mit nur wenigen Komponenten (Basis Kit plus 1/3/4/6-fach Grundkörper) lassen sich Verteilergrößen von 2 bis 12 Heizkreisen zusammen bauen. So hat man bei überschaubarem Lagerbestand immer die passende Verteilergröße zur Hand.

Bei Bedarf kann der Verteiler auch noch nachträglich mit dem Uponor Vario PLUS Einzelsegment verlängert werden.

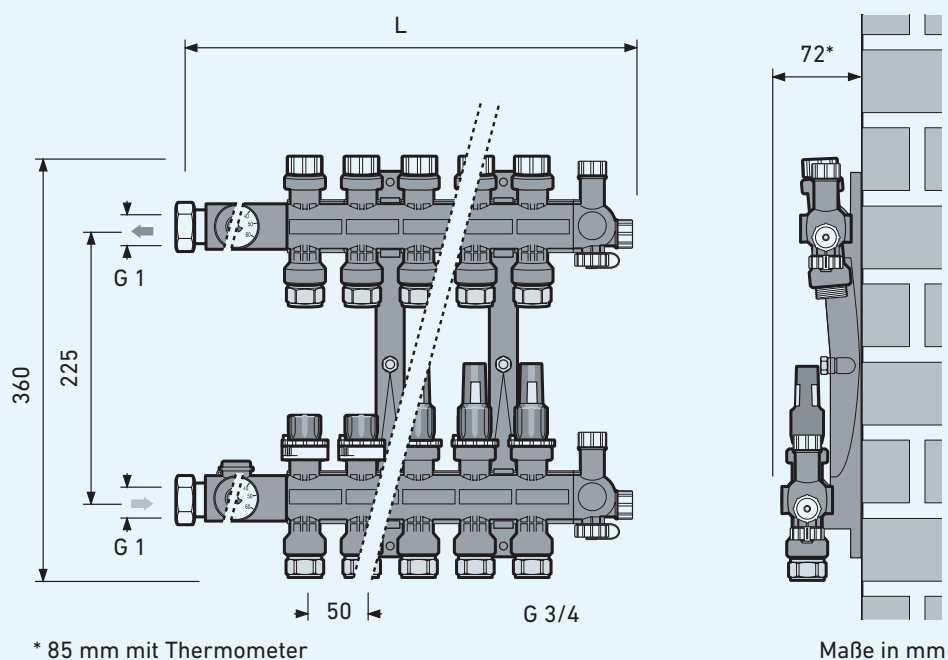
Besonders praktisch: Die einzelnen Komponenten sind mit einem Spezialgewinde und Dichtungsringen versehen und werden einfach von Hand werkzeuglos miteinander verbunden, wobei die Grundkörper sowohl mit den Heizkreisanschlüssen nach unten als auch nach oben montiert werden können.

Werkseitig sind die Grundkörper mit oder ohne Durchflussanzeiger (Anzeigebereich: 0 – 4 l/min) lieferbar. Durch die geringe Einbautiefe von nur 72 mm kann der Uponor Vario PLUS Verteiler mit dem passenden Uponor Verteilerschrank IW auch in Ständerwände eingebaut werden.

Uponor Vario PLUS

- + Kompakte Abmessungen
- + Nur wenige Komponenten durch modulares Konzept
- + Module einfach werkzeuglos zu verbinden
- + Erweiterungsmöglichkeit durch Einzelsegmente
- + Mit oder ohne Durchflussanzeiger lieferbar
- + Durch umfangreiches Zubehör für nahezu jede Einbausituation geeignet
- + Passendes Dämmset gegen Wärmeverluste
- + Befestigungspunkte auf Uponor Vario Verteilerschränke IW und AP abgestimmt

Uponor Vario PLUS – Abmessungen



+ Technische Daten

	Uponor Vario M
Werkstoff	glasfaserverstärktes Polyamid mit Messingeinlagen
Anzahl Heizkreise	2 – 12
Max. Betriebsdruck	6 bar
Max. Betriebstemperatur	60 °C
Max. Prüfdruck (24 h, ≤ 30 °C)	10 bar
Max. Volumenstrom pro Verteiler	3,5 m ³ /h
kvs-Wert Vorlauf-/Rücklaufventil	1,2 m ³ /h
Anschluss, Leitungsnetz	G1, flachdichtend
Anschluss, Heizkreise	3/4" AG, Eurokonus
Adaptierbare Thermoantriebe	<ul style="list-style-type: none"> • Uponor Vario PLUS Thermoantrieb Pro, 24 V 1W NC, M30 x 1,5 • Uponor Vario PLUS Thermoantrieb Pro, 230 V 1WNC, M30 x 1,5 • Uponor Vario PLUS Stellantrieb 24 V, 0-10 V, M30 x 1,5

+ Lieferprogramm

Uponor Vario PLUS Verteiler mit Ventil

Dimension	Artikel-Nummer
LS 1x ³ / ₄ Euro	1042420
LS 3x ³ / ₄ Euro	1030580
LS 4x ³ / ₄ Euro	1030581
LS 6x ³ / ₄ Euro	1030582

Uponor Vario PLUS Verteiler mit Durchflussmesser

Dimension	Artikel-Nummer
FM 1x ³ / ₄ Euro	1042471
FM 3x ³ / ₄ Euro	1030583
FM 4x ³ / ₄ Euro	1030584
FM 6x ³ / ₄ Euro	1030585

Uponor Vario Stellantrieb

Die Uponor Smatrix Regelungstechnik und die neuen Stellantriebe sorgen für die gewünschte Temperatur. Ein neues Design in Kombination mit sorgfältig entwickelten Komponenten sorgen für optimale Regelbarkeit und Sicherheit beim Einsatz in den Uponor Heizkreisverteilern.

Die Uponor Vario-Stellantriebe sind mit dem Uponor Smatrix-System getestet und unterstützen die Autoabgleichfunktion. Im Zusammenspiel sorgen das Uponor Smatrix System und die neuen Stellantriebe für genau die gewünschte Temperatur bei einer Reduzierung des Energieverbrauchs um bis zu 12 %. Ein einzigartiges Design in Kombination mit einem sorgfältig entwickelten Herzstück bieten volle Kontrolle und Sicherheit in der Zusammenarbeit mit Uponor Verteilern



Uponor Regelungstechnik

Dauerhaft zuverlässig.

Stellantrieb Uponor Vario

Passend für

Uponor Vario PLUS
Stellantrieb NC
MT 30 x 1,5



Uponor Vario PLUS



Uponor Magna Industrieheizungsverteiler



Uponor Vario Regulierventil



Uponor Vario RL-Ventil



Ersatzteil für Velta Kompakt- und Velta Euroverteiler

Uponor Vario PLUS
Stellantrieb NC
FT 30 x 1,5



Vario S Edelstahlverteiler



Vario S Edelstahlverteiler DFC



Uponor Vario M



Uponor Comfort Port vormontierte Verteilerstationen



Uponor Vario PLUS
Stellantrieb Retrofit NC



Uponor Fluvia T Pumpengruppen Push-12 (Ersatzteil)

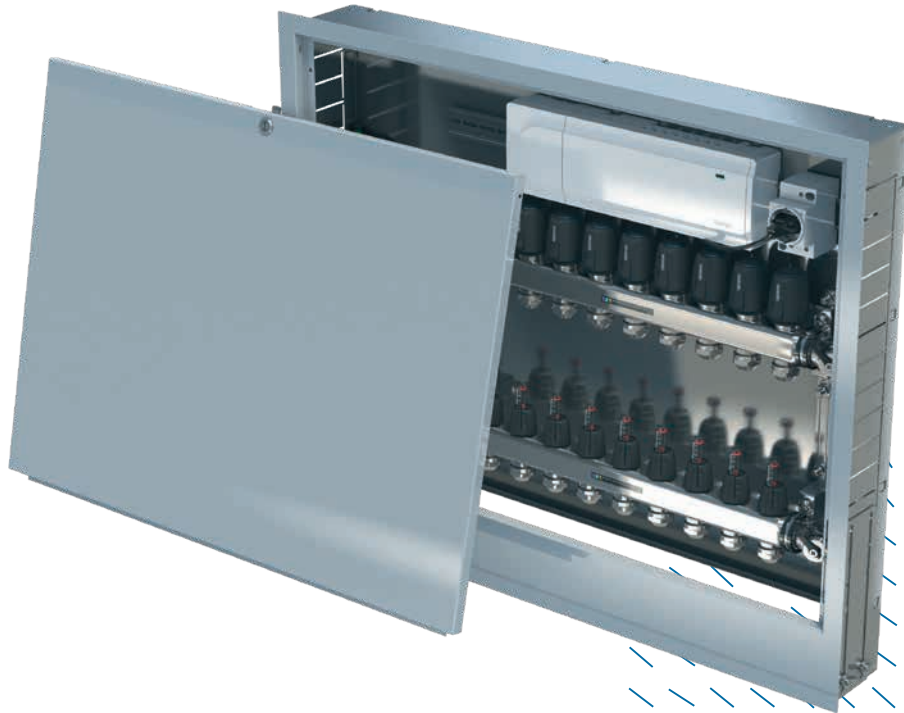


Stellantrieb-Ersatzteile für ältere Verteiler

- Polytherm ohne DF, Ersatzteil Polytherm DF
- Unipipe
- Vario S Edelstahl ST, LS und FM (bis 2018)
- Chronatherm-Verteiler

Uponor Verteilerschränke

Uponor Vario Verteilerschränke ermöglichen die nahtlose Integration aller Komponenten – von Pumpengruppen über Regelungen bis hin zu Verbindungssätzen. Ihre einfache Montage und hohe Flexibilität gewährleisten einen sicheren und effizienten Installationsablauf.



Uponor Vario Verteilerschränke

- + Integration aller Uponor Verteiler und zugehöriger Komponenten wie Pumpengruppen, Regelungen und Verbindungssätze
- + Einfache Montage – in Höhe und Tiefe verstellbare Schränke
- + Tür und Rahmen separat verpackt, somit sind Tür und Rahmen bis zur Montage geschützt
- + Einfache Montage der Komponenten an den vertikalen Halteschienen, Verstellbarkeit horizontal und vertikal.
- + Verteileranschluss in vertikaler oder horizontaler Richtung
- + Einbauort für Uponor Regelung (über dem Verteiler)
- + Verstellbare Füße zur Anpassung an den Fußbodenaufbau
- + Mehr als 450 Einbaukonfigurationen möglich
- + Für kompakte und platzoptimierte Montage von Verteilern in Kombination mit Pumpengruppen, Reglern und Anschlussätzen

Uponor Vario Schränke sind für den Einsatz als FB-Heizungsinstallation in Wohn- und Geschäftsgebäuden konzipiert. Durch die Flexibilität ist es möglich, alle notwendigen Systemkomponenten wie Verteiler, Pumpen, Regelungen, Wärmemengenzähler, Regulierventile und Verbindungssätze zu integrieren.

Die Schränke gibt es je nach Situation in verschiedenen Breiten und Tiefen, desweiteren können sie in der Höhe und Tiefe verstellt werden.



Uponor Vario Verteilerschrank IW

- Verteilerschrank ohne Rahmen und Tür als Unterputz-
lösung
- Kompatibel zu allen Rahmen / Türen Unterputz
- Tiefe 80 oder 110 mm, durch Rahmen / Tür um 40 mm
auf 150 mm erweiterbar
- Höhenverstellbar: 730 - 930 mm
- Fußbodenhöhe: 30 - 230 mm
- Material: verzinktes Stahlblech



Uponor Vario Schrank Rahmen/Tür IW S

- Rahmen und Tür für Verteilerschrank UP
- Material: Stahl pulverbeschichtet, weiß (RAL 9016)
- Tür absperrrba- Material: verzinktes Stahlblech



Uponor Vario Verteilerschrank OW

- Schrank mit Tür zur Aufputzmontage
- Verzinkter Stahl, weiß pulverbeschichtet (RAL 9016)
- Ohne Rückwand
- Abschließbare Tür mit Münzschloss. Höhenverstellbar:
730 - 930 mm
- Fußbodenhöhe: 30 - 230 mm
- Material: verzinktes Stahlblech



Uponor Verteiler-Zubehör

Hochwertiges Zubehör sorgt für zuverlässigen Betrieb und erleichtert Wartung sowie Erweiterung der Anlage.



Uponor Vario Differenzdruckregler

Dynamisches Ventil für die Differenzdruckregulierung, das z. B. im Zusammenspiel mit Thermostatventilen mit Voreinstellung eine umkomplizierte Justierung und einen VOB-gerechten hydraulischen Abgleich des Systems gewährleistet.



Uponor Vario Regulierventil

Regulierventil-Set für den hydraulischen Abgleich und die Absperrung der Uponor Vario PLUS Verteiler oder für den Aufbau einer Zonenregelung



Uponor Vario Feinregulierventile

Zur hydraulischen Einregulierung, Absperrung und raumtemperaturabhängigen Regelung von einzelnen Heizkreisen bzw. Heizzonen



Uponor Vario WMZ-Anschlusssets vertikal oder horizontal

Anschlussset zum flachdichtenden Anschluss G1 AG an die Uponor Vario Verteiler. Bestehend aus 1 Kugelhahn für Vorlauf und 2 Kugelhähne für Rücklauf, Passstück für Wärmemengenzähler G 3/4 mit 110 mm bzw. G 1" mit 130 mm Länge. Direktanschluss von 2 Fühlern mit M10x1 Gewinde im Vor- und Rücklauf.



Uponor Vario Kugelhahn Sets

Anschlusssets zum flachdichtenden Anschluss G1 AG an die Uponor Vario Verteiler. Set bestehend aus zwei Eck-Kugelhähnen mit Rp 3/4 bzw. Rp 1 Gewinde im senkrechten Abgang. Aus vernickeltem Messing mit rotem bzw. blauen Stellgriff.



Uponor Vario S Thermometer



Uponor Vario Durchflussmesser

Uponor Fluvia Pumpengruppen

Die Uponor Fluvia Move Pumpengruppen sind komplett vormontierte und bewährte Einheiten, die als Teil des Versorgungssystems eingesetzt werden, das Fußbodenheizungs- installationen in Wohn- und Geschäftsgebäuden unterstützt.

Die Fluvia Move Pumpengruppe enthält alle Komponenten, die für den Anschluss an das Rohrnetz erforderlich sind sowie einen Regler, der für bestimmte Anwendungen vordefiniert ist. Vordefinierte Reglereinstellungen sind: Witterungsgeführte Regelung mit regelung der Vorlauf-temperatur, Warmwassertemperatur oder optional der Kühlwassertemperatur.

- * Komplett vormontierte Einheiten: hydraulisch geprüft und elektrisch verdrahtet
- * Gut konzipierte Pumpengruppen enthalten alle notwendigen Komponenten
- * Vorlauftemperaturkontrollfunktion durch Uponor Smatrix Move Regler
- * Mit Befestigungswinkeln zur Montage an der Wand oder in Uponor Verteilerschränken
- * Einfache Bedienung über Uponor Smatrix Move Regler



Uponor Fluvia Move Pumpengruppe Push-23-A-AC



Uponor Fluvia T Pumpengruppe Push-23-B-W



Uponor Fluvia T Pumpengruppe Push-12 CH-G



Uponor Fluvia Move Pumpengruppe MPG-10-A-W



Uponor Fluvia Pumpengruppe MPG-10-B-W



Uponor Fluvia Move Pumpengruppe CPG-15-C-W



Uponor Fluvia Move Pumpengruppe EPG-6-A-W

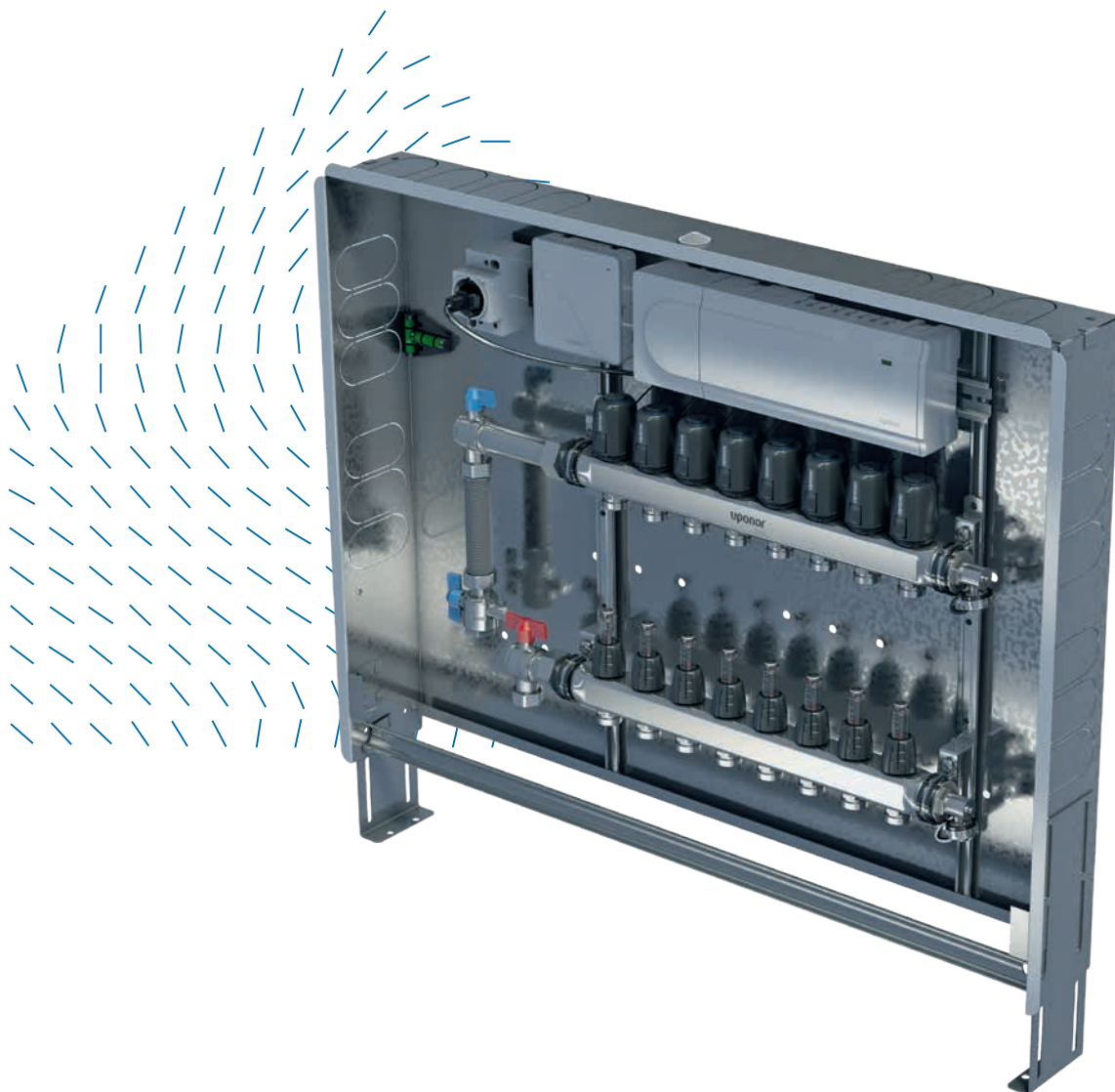


Uponor Fluvia Move Pumpengruppe PPG-30-A-W

+GF+

Uponor Comfort Port

Auspacken, anschließen, fertig!



Uponor Comfort Port Verteilerstationen sparen wertvolle Montage- und Rüstzeit: durch die werkseitige Vorfertigung von Verteilerbalken und Anschlusssets im Verteilerschrank bis zur kompletten Einrichtung und Verdrahtung der Regelungstechnik auf der Regelklemmleiste und der Stellantriebe.

Dank eingebauter Wasserwaage, verstellbarer Rohrumlenleiste und höhenverstellbarer Füße können Uponor Comfort Port Verteilerstationen werkzeuglos ausgerichtet und damit einfach und schnell richtig positioniert werden.

Uponor Comfort Port

+ Vormontierte Verteilerstationen sparen dem Fachhandwerker bares Geld, denn die Rüst- und Montagezeiten beim Einbau verkürzen sich erheblich.

Einfache Konfiguration

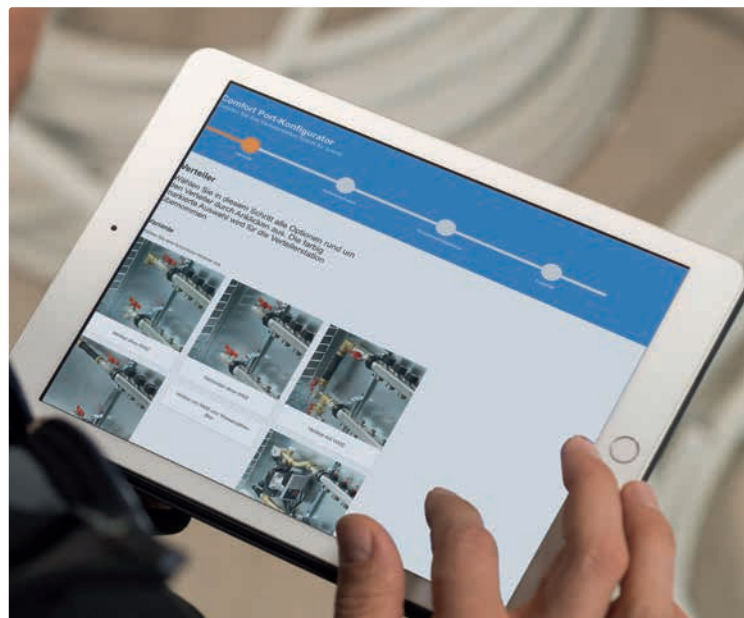
Mit wenigen Klicks Heizkreisverteiler online konfigurieren!

Der Uponor Comfort Port Konfigurator führt komfortabel und einfach durch den Abfrage- und Bestellprozess. Die Konfiguration/Bestellung der Verteilerstationen erfolgt direkt online: Der schnell und einfach zu bedienende Konfigurator fragt schrittweise die auswählbaren Komponenten ab und bietet entsprechende Auswahlmöglichkeiten an. So wird jeder Verteiler individuell nach Anforderung des Kunden konfiguriert.

Direkt zum Online-Konfigurator



www.uponor.de/comfortport



Vormontierte Verteilerstationen von Uponor bieten viele Vorteile

- + Wahlweise Edelstahlverteiler oder Kunststoffverteiler mit/ohne Durchflussanzeiger
- + Anschlusssets für Wärmemengenzähler auswählbar
- + Schranktür aus Stahlblech oder Kunststoff
- + Uponor Smatrix Raumtemperaturregelung (kabelgebunden oder Funk)
- + Optimaler Materialfluss und Service
- + Schutzabdeckung während der Bauphase
- + Tür und Blende separat verpackt und mit Einbauort gekennzeichnet (Zwischenlagerung)
- + 230 V Schutzkontaktsteckdose mit Kabeleinführung vormontiert und geprüft

Für Fachhandwerksbetriebe, die bei Ihrer Auftragsabwicklung häufig unter Zeit- und Kostendruck stehen, bedeutet Vorfertigung ein klares Plus an Zeit- und Kosteneffizienz.



Leading with Water

Uponor GmbH
Industriestraße 56
97437 Haßfurt

Telefon Kundenservice: +49 (0)32 221 090 866
Bestellungen – Technische Hotline – Projektierungen – Angebote

E-Mail: kundenservice@uponor.com

www.uponor.com