

**JRG**

**+GF+**

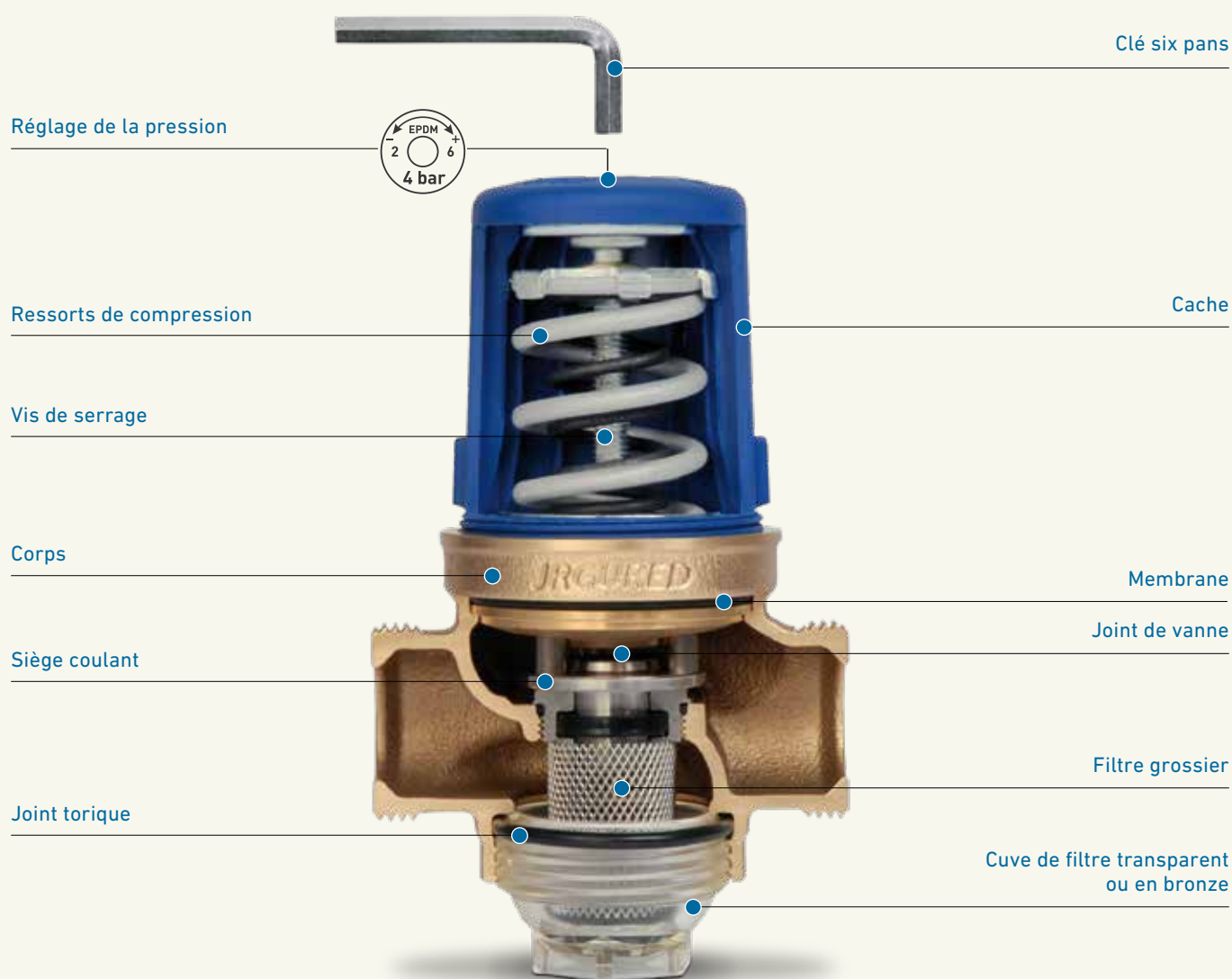
# JRGURED

Réducteur de pression



# La génération JRGURED

## + Caractéristiques



Le réducteur de pression JRGURED est un raccord compact pour installations d'eau potable, comportant un filtre et un réducteur de pression. Le filtre grossier monté en série avant le réducteur de pression JRGURED retient des particules en suspension supérieures à 1'000 µm. En cas de besoin, ou lors d'une éventuelle baisse de pression significative, le filtre grossier peut être nettoyé facilement.

Le réducteur de pression JRGURED de forme agréable ne se distingue pas uniquement par ses performances, mais également par son rapport qualité-prix. Grâce au subtil système modulaire, le réducteur de pression JRGURED remplit toutes les exigences que l'on peut attendre d'une robinetterie de haut niveau.

Le réducteur de pression JRGURED est conçu pour la pression nominale de PN 2500 kPa (25 bar) et peut être obtenu en quatre versions dans les diamètres de ½" à 2 ½".

L'installateur sanitaire peut aisément adapter la valeur de consigne du réducteur de pression JRGURED selon les besoins hydrauliques de l'ouvrage. Suivant le type d'exécution, la robinetterie supporte des températures de l'eau jusqu'à 70°C. Le réducteur de pression JRGURED possède les même cotes de montage que ses prédécesseurs, d'où une possibilité d'échange sans problème.

### Champ d'application

Le réducteur de pression JRGURED est homologué pour les champs d'application suivants:

JRG Code	PN kPa (bar)	p <sub>sec</sub> kPa (bar)	Réglage d'usine* kPa (bar)	t <sub>max</sub> °C
<b>1300/1303</b>	2500 (25)	200-600 (2-6)	400 (4)	30
<b>1310</b>	2500 (25)	200-600 (2-6)	400 (4)	70
<b>1320</b>	2500 (25)	50-200 (0.5-2)	200 (2)	70
<b>1330</b>	2500 (25)	600-1000 (6-10)	600 (6)	70

\* Autres pressions sur demande.

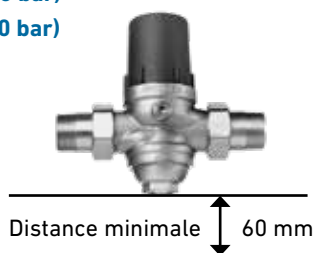
### Ouverture de clé de la clé à six pans

GN	DN	Hexagone
½ + ¾	15 + 20	5 mm
1 + 1¼	25 + 32	6 mm
1½, 2 + 2½	40, 50 + 65	8 mm

Un tour de clé de 360° correspond environ à une modification de la pression de:

**GN ½ 35 kPa (0.35 bar)**

**GN ¾-2½ 30 kPa (0.30 bar)**



### Position de montage

Le réducteur de pression JRGURED fonctionne dans toutes les positions. Il doit être monté sans tension dans la conduite et à un endroit bien accessible. Il convient de prévoir un dégagement minimal de 60 mm pour l'entretien du filtre. Les réducteurs de pression JRGURED avec cuve en matière synthétique doivent être montés dans un endroit protégé d'un fort rayonnement UV.

### Prescriptions d'installation

Les normes et directives localement en vigueur s'appliquent au montage du réducteur de pression JRGURED.

## + Avantages

- Corps en bronze
- Toutes les pièces en contact avec l'eau sont exécutées en bronze, en acier inoxydable ou en matière synthétique
- Réglage optimal même à petit débit de soutirage
- Excellentes valeurs de performance
- Choix entre 3 différents niveaux de pression
- 2 variantes pour des températures différentes
- Nettoyage aisé du filtre grossier
- Hauteur minimale de montage
- Longueur de montage identique au JRGURED 1130



JRG Code

**1300/1303**

**1310**

**1320**

**1330**

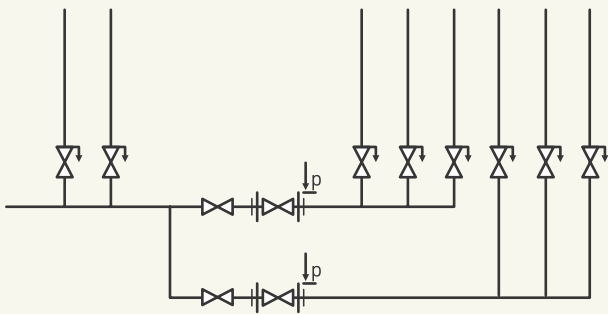
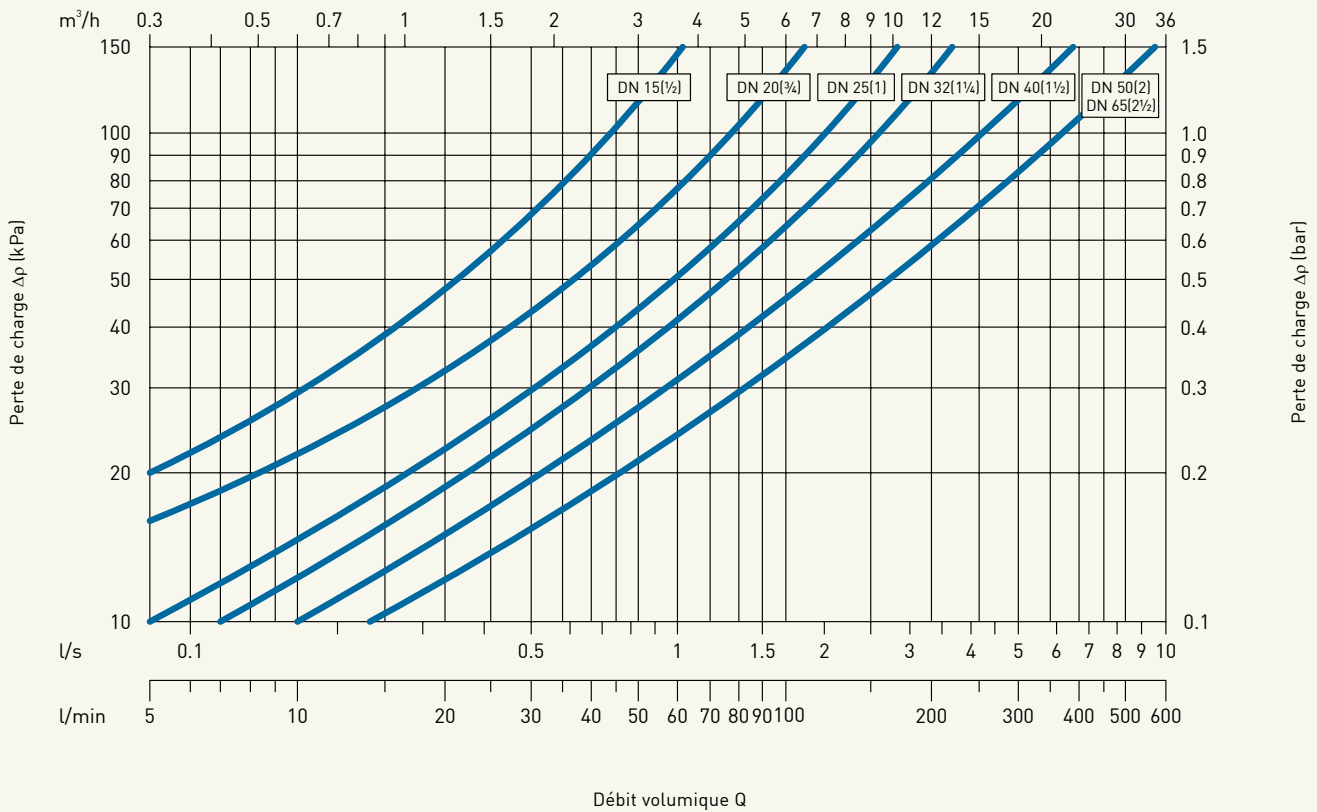


Caractéristiques

avec cuve transparente en matière synthétique

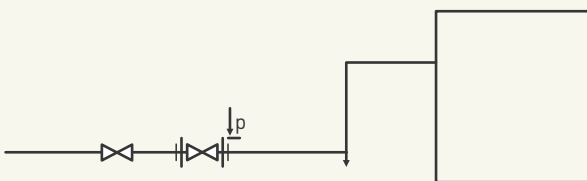
avec cuve en bronze

**Nomogramme et exemples de montage pour réducteur de pression JRGURED JRG Code 1300 – 1335**  
**pression 600/400 kPa (6/4 bar)**



**Batterie de distribution à trois niveaux de pression**

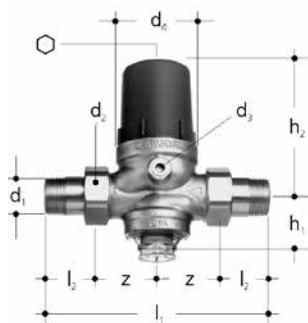
Nos réducteurs de pression augmentent le confort et la durée de vie d'une installation sanitaire, ainsi que des appareils qui y sont raccordés. Dans les installations à différents niveaux de pression, il est nécessaire d'utiliser plusieurs réducteurs de pression avec différentes pressions secondaires.



**Raccordement d'appareils ou de machines avec réducteur de pression séparé**

Selon les besoins les appareils et machines peuvent être raccordés avec leur propre réducteur de pression. Les prescriptions de montage du constructeur des machines ou des appareils, ainsi que les prescriptions d'installation du service locale des eaux sont à respecter.

# Produits

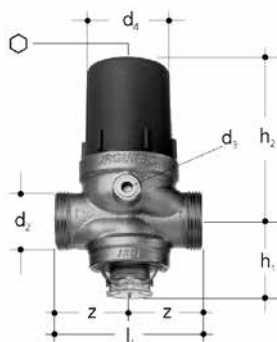


## JRGURED Réducteur de pression, PN 25

- Température: Max. 30°C
- Matériel: Bronze, acier inoxydable, EPDM, plastique
- Réglage d'usine: 400 kPa (4 bar)
- Pression secondaire: 200 - 600 kPa (2 - 6 bar)
- Raccord: Manomètre
- Comprenant: Raccords

GN (inch)	DN (mm)	JRG Code	GF Code	Poids (kg)
½	15	<b>1300.240</b>	<b>350 731 001</b>	0.742
¾	20	<b>1300.320</b>	<b>350 731 101</b>	0.970
1	25	<b>1300.400</b>	<b>350 731 201</b>	1.600
1 ¼	32	<b>1300.480</b>	<b>350 731 301</b>	2.423
1 ½	40	<b>1300.560</b>	<b>350 731 401</b>	4.050
2	50	<b>1300.640</b>	<b>350 731 501</b>	6.425
2 ½	65	<b>1300.720</b>	<b>350 734 601</b>	7.300

GN (inch)	DN (mm)	d1 R (inch)	d2 G (inch)	d3 Rp (inch)	d4 (mm)	h1 (mm)	h2 (mm)	l1 (mm)	l2 (mm)	z (mm)	○
½	15	½	¾	¼	54	34	79	130	25	40	5
¾	20	¾	1	⅝	60	42	86	142	29	43	5
1	25	1	1 ¼	¾	72	52	110	167	34	50	6
1 ¼	32	1 ¼	1 ½	¾	80	64	121	196	38	60	6
1 ½	40	1 ½	1 ¾	¾	96	80	157	222	39	73	8
2	50	2	2 ¾	¾	105	98	172	268	47	88	8
2 ½	65	2 ½	3	¾	105	98	172	292	56	90	8



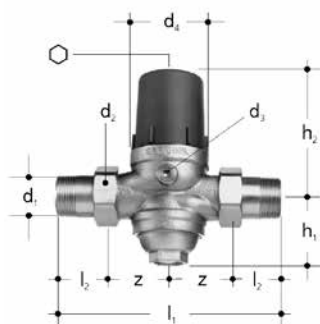
## JRGURED Réducteur de pression, PN 25

- Température: Max. 30°C
- Matériel: Bronze, acier inoxydable, EPDM, plastique
- Réglage d'usine: 400 kPa (4 bar)
- Pression secondaire: 200 - 600 kPa (2 - 6 bar)
- Raccord: Manomètre

GN (inch)	DN (mm)	JRG Code	CAN	GF Code	CAN	Poids (kg)
½	15	<b>1303.015</b>	<b>613 153</b>	<b>350 712 301</b>	<b>613 153</b>	0.620
¾	20	<b>1303.020</b>	<b>613 154</b>	<b>350 712 401</b>	<b>613 154</b>	0.770
1	25	<b>1303.025</b>	<b>613 155</b>	<b>350 712 501</b>	<b>613 155</b>	1.340
1 ¼	32	<b>1303.032</b>	<b>613 156</b>	<b>350 712 601</b>	<b>613 156</b>	1.800
1 ½	40	<b>1303.040</b>	<b>613 157</b>	<b>350 712 701</b>	<b>613 157</b>	3.400
2	50	<b>1303.050</b>	<b>613 158</b>	<b>350 712 801</b>	<b>613 158</b>	4.900
2 ½	65	<b>1303.065</b>	<b>613 161</b>	<b>350 734 701</b>	<b>613 161</b>	5.200

GN (inch)	DN (mm)	d2 G (inch)	d3 Rp (inch)	d4 (mm)	h1 (mm)	h2 (mm)	l1 (mm)	z (mm)	○
½	15	¾	⅝	54	34	79	80	40	5
¾	20	1	⅝	60	42	86	85	43	5
1	25	1 ¼	¾	72	52	110	100	50	6
1 ¼	32	1 ½	¾	80	64	121	120	60	6
1 ½	40	1 ¾	¾	96	80	157	145	73	8
2	50	2 ¾	¾	105	98	172	175	88	8
2 ½	65	3	¾	105	98	172	180	90	8

# Produits

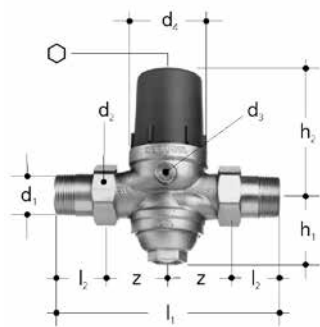


## JRGURED Réducteur de pression, PN 25

- Température: Max. 70°C
- Matériel: Bronze, acier inoxydable, EPDM, plastique
- Réglage d'usine: 400 kPa (4 bar)
- Pression secondaire: 200 - 600 kPa (2 - 6 bar)
- Raccord: Manomètre
- Comprenant: Raccords

GN (inch)	DN (mm)	JRG Code	GF Code	Poids (kg)
½	15	1310.240	350 731 601	0.780
¾	20	1310.320	350 731 701	1.040
1	25	1310.400	350 731 801	1.800
1 ¼	32	1310.480	350 731 901	2.640
1 ½	40	1310.560	350 732 001	4.500
2	50	1310.640	350 732 101	6.878
2 ½	65	1310.720	350 734 801	7.960

GN (inch)	DN (mm)	d1 R (inch)	d2 G (inch)	d3 Rp (inch)	d4 (mm)	h1 (mm)	h2 (mm)	l1 (mm)	l2 (mm)	z (mm)	⊕
½	15	½	¾	⅝	52	29	79	130	25	40	5
¾	20	¾	1	⅝	58	36	86	142	29	43	5
1	25	1	1 ¼	⅝	70	52	110	167	34	50	6
1 ¼	32	1 ¼	1 ½	⅝	77	64	121	196	38	60	6
1 ½	40	1 ½	1 ¾	⅝	94	80	157	222	39	73	8
2	50	2	2 ⅝	⅝	103	98	172	268	47	88	8
2 ½	65	2 ½	3	⅝	103	98	172	292	56	90	8



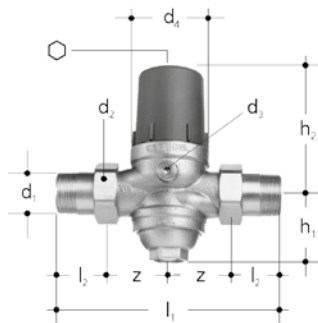
## JRGURED Réducteur de pression, PN 25

- Température: Max. 70°C
- Matériel: Bronze, acier inoxydable, EPDM, plastique
- Réglage d'usine: 200 kPa (2 bar)
- Pression secondaire: 50 - 200 kPa (0.5 - 2 bar)
- Raccord: Manomètre
- Comprenant: Raccords

GN (inch)	DN (mm)	JRG Code	GF Code	Poids (kg)
½	15	1320.240	350 734 001	0.760
¾	20	1320.320	350 734 101	0.940
1	25	1320.400	350 734 201	1.730
1 ¼	32	1320.480	350 734 301	2.540
1 ½	40	1320.560	350 734 401	4.290
2	50	1320.640	350 734 501	6.530
2 ½	65	1320.720	350 735 001	7.690

GN (inch)	DN (mm)	d1 R (inch)	d2 G (inch)	d3 Rp (inch)	d4 (mm)	h1 (mm)	h2 (mm)	l1 (mm)	l2 (mm)	z (mm)	⊕
½	15	½	¾	⅝	52	29	79	130	25	40	5
¾	20	¾	1	⅝	58	36	86	142	29	43	5
1	25	1	1 ¼	⅝	70	52	110	167	34	50	6
1 ¼	32	1 ¼	1 ½	⅝	77	64	121	196	38	60	6
1 ½	40	1 ½	1 ¾	⅝	94	80	157	222	39	73	8
2	50	2	2 ⅝	⅝	103	98	172	268	47	88	8
2 ½	65	2 ½	3	⅝	103	98	172	292	56	90	8

# Produits





## JRGURED Réducteur de pression, PN 25

- Température: Max. 70°C
- Matériel: Bronze, acier inoxydable, EPDM, plastique
- Réglage d'usine: 600 kPa (6 bar)
- Pression secondaire: 600 - 1000 kPa (1 -10 bar)
- Raccord: Manomètre
- Comprenant: Raccords

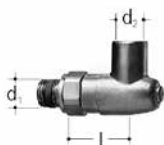
GN (inch)	DN (mm)	JRG Code	GF Code	Poids (kg)
½	15	<b>1330.240</b>	<b>350 732 801</b>	0.730
¾	20	<b>1330.320</b>	<b>350 732 901</b>	1.020
1	25	<b>1330.400</b>	<b>350 733 001</b>	1.870
1 ¼	32	<b>1330.480</b>	<b>350 733 101</b>	2.700
1 ½	40	<b>1330.560</b>	<b>350 733 201</b>	4.590
2	50	<b>1330.640</b>	<b>350 733 301</b>	7.050
2 ½	65	<b>1330.720</b>	<b>350 735 201</b>	8.320

GN (inch)	DN (mm)	d1 R (inch)	d2 G (inch)	d3 Rp (inch)	d4 (mm)	h1 (mm)	h2 (mm)	l1 (mm)	l2 (mm)	z (mm)	⊙
½	15	½	¾	½	52	29	79	130	25	40	5
¾	20	¾	1	½	58	36	86	142	29	43	5
1	25	1	1 ¼	¾	70	52	110	167	34	50	6
1 ¼	32	1 ¼	1 ½	¾	77	64	121	196	38	60	6
1 ½	40	1 ½	1 ¾	¾	94	80	157	222	39	73	8
2	50	2	2 ¾	¾	103	98	172	268	47	88	8
2 ½	65	2 ½	3	¾	103	98	172	292	56	90	8

## Vue d'ensemble des accessoires

Type	JRG Code	Diamètre	Vanne manométrique	Manomètre	Pression	
	1300 1303 1310 1320 1330	DN 15 [½"] DN 20 [¾"]			8101.010 8107.080	0-12 bar [0-1200 kPa]
	1300 1303 1310 1320 1330	DN 25 [1"] DN 32 [1¼"] DN 40 [1½"] DN 50 [2"] DN 65 [2½"]	8102.010	8107.081	0-12 bar [0-1200 kPa]	

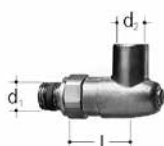
# Accessoires



## Robinet pour manomètre, PN 16

- Description: pour 1300-1333 (1/2+3/4) / 1353-1363 (1/2+3/4)
- Température: max. 100°C (eau, air)
- Matériel: Laiton

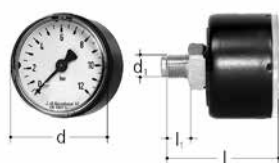
GN (inch)	DN (mm)	JRG Code	GF Code	Poids (kg)	d1 R (inch)	d2 Rp (inch)	I (mm)
1/8	6	8101.010	350 260 502	0.090	1/8	1/4	25



## Robinet pour manomètre, PN 16

- Description: pour 1300-1333 (1-21/2) / 1353-1363
- Température: max. 100°C (eau, air)
- Matériel: Laiton

GN (inch)	DN (mm)	JRG Code	CAN	GF Code	CAN	Poids (kg)	d1 R (inch)	d2 Rp (inch)	I (mm)
1/4	8	8102.010	771 312	350 260 503	771 312	0.120	1/4	1/4	30



## Manomètre

- Température: max. 60°C (eau, air)

GN (inch)	DN (mm)	JRG Code	CAN	GF Code	CAN	Poids (kg)	d (mm)	d1 R (inch)	I (mm)	l1 (mm)	PN (bar)
1/8	6	8106.040	771 111	350 585 901	771 111	0.066	40	1/8	46	10	0 - 12
1/4	8	8106.080	771 112	350 342 601	771 112	0.079	50	1/4	48	12	0 - 12



## Manomètre

- Température: max. 60°C (eau, air)

GN (inch)	DN (mm)	JRG Code	GF Code	Poids (kg)	d (mm)	d1 R (inch)	h (mm)	h1 (mm)	PN (bar)
1/4	8	8107.080	350 678 901	0.100	40	1/4	38	12	0 - 12
1/4	8	8107.081	350 110 601	0.067	50	1/4	44	12	0 - 12

# Vue d'ensemble des raccords



	DN 15	DN 20	DN 25	DN 32	DN 40	DN 50	DN 65
	G ¾	G 1	G 1 ¼	G 1 ½	G 1 ¾	G 2 ¾	G3

## Raccords intermédiaires

Raccords pour tube de fer JRG Code	8201.160 (¾") 8201.240 (½")	8201.320 (¾")	8201.400 (1")	8201.402 (1") 8201.480 (1 ¼")	8201.560 (1 ½")	8201.640 (2")	8201.720 (2 ½")
Raccords à souder JRG Code	-	-	8209.022 (22)	8209.122 (22) 8209.028 (28)	-	-	-
Raccords pour tube de fer JRG Code	8299.240 (½")	8299.320 (¾")	8204.320 (¾") 8299.400 (1") 8331.320 (¾")	8331.322 (¾") 8204.400 (1") 8331.400 (1") 8299.480 (1 ¼")	8299.560 (1 ½")	8299.640 (2")	8299.720 (2 ½")
	8333.240 (½")	8333.320 (¾")	8333.400 (1")	8333.480 (1 ¼")	8333.560 (1 ½")	8333.640 (2")	8333.720 (2 ½")
Manchons d'adaptation JRG Code	8360.015	8360.020	8360.025	8360.032	8360.040	8360.050	

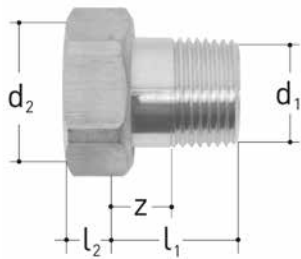
## Raccords intermédiaires sur matière synthétique

JRG Sanipex MT JRG Code	4700.102 (16) 4700.104 (20)	4700.112 (26)	4700.120 (16) 4700.122 (20) 4700.124 (26) 4700.126 (32)	4700.128 (26) 4700.130 (32) 4700.132 (40)	4700.138 (50)	4700.140 (63)	-
Georg Fischer iFIT GF Code	762.101.273 (16/20) 762.101.281 (25/32)	762.101.282 (25/32)	762.101.283 (25/32)	762.101.284 (25/32)	-	-	-
Georg Fischer INSTAFLEX électrofusion GF Code	761.069.720 (16) 761.069.721 (20) 761.069.723 (25)	761.069.722 (20) 761.069.724 (25) 761.069.726 (32)	761.069.725 (25) 761.069.727 (32) 761.069.729 (40)	761.069.728 (32) 761.069.730 (40)	761.069.732 (50)	761.069.735 (63)	-

## Raccords avec manchon à presser

Geberit Mapress JRG Code	8350.015 (15) 8350.018 (18)	8350.022 (22)	8351.018 (18) 8351.022 (22) 8350.028 (28)	8351.122 (22) 8351.028 (28) 8350.035 (35)	8350.042 (42)	8350.054 (54)	-
Nussbaum Optipress Viega Sanpress JRG Code	8355.015 (15) 8355.018 (18)	8355.022 (22)	8356.018 (18) 8356.022 (22) 8355.028 (28)	8356.122 (22) 8356.028 (28) 8355.035 (35)	8355.042 (42)	8355.054 (54)	-

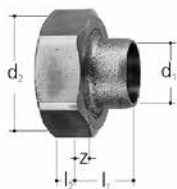
# Raccords



## Raccord

- Description: pour 1300-1333, 1350-1363, 2100-2110, 2113, 2130-2140, 2143, 8201.402, 9601.040, 9603.040, 9606.040, 9695.480
- Matériel: Laiton
- Raccord: Filetage mâle

GN (inch)	DN (mm)	JRG Code	CAN	GF Code	CAN	Poids (kg)	d1 R (inch)	d2 G (inch)	l1 (mm)	l2 (mm)
½	15	8201.240	671 113	350 331 701	671 113	0.060	½	¾	25	6
¾	20	8201.320	671 114	350 331 801	671 114	0.100	¾	1	29	7
1	25	8201.400	671 115	350 331 901	671 115	0.180	1	1 ¼	34	8
1 ¼	32	8201.480	671 116	350 332 001	671 116	0.290	1 ¼	1 ½	38	9
1 ½	40	8201.560	671 117	350 332 101	671 117	0.360	1 ½	1 ¾	39	10
2	50	8201.640	671 118	350 332 201	671 118	0.620	2	2 ¾	47	11
2 ½	65	8201.720	671 121	350 330 901	671 121	1.350	2 ½	3	56	15



## Raccord à souder

- Description: pour 3400, 3410, 5120
- Matériel: bronze, laiton
- \* jusqu'à épuisement du stock

d (mm)	DN (mm)	JRG Code	CAN	GF Code	CAN	Poids (kg)
22	20	8209.022	671 317	350 484 201	671 317	0.175
22	20	8209.122	671 317	355 630 901	671 317	0.250
28	25	8209.028	671 318	350 484 301	671 318	0.260

d (mm)	DN (mm)	d1 (mm)	d2 G (inch)	l1 (mm)	l2 (mm)	z (mm)
22	20	22	1 ¼	24	8	7
22	20	22	1 ½	24	9	7
28	25	28	1 ½	26	9	6

## Raccord pour tube en fer



- Description: Pour 1130
- Matériel: Laiton
- Raccord: Filetage mâle

GN (inch)	DN (mm)	JRG Code	CAN	GF Code	CAN	Poids (kg)	d1 R (inch)	d2 G (inch)	l1 (mm)	l2 (mm)	Z (mm)
½	15	8299.240	671 113	355 583 001	671 113	0.160	½	¾	107	6	15
¾	20	8299.320	671 114	355 583 201	671 114	0.255	¾	1	121	7	16
1	25	8299.400	671 115	355 583 801	671 115	0.440	1	1 ¼	138	8	18
1 ¼	32	8299.480	671 116	355 584 001	671 116	0.760	1 ¼	1 ½	165	9	19
1 ½	40	8299.560	671 117	355 584 201	671 117	1.060	1 ½	1 ¾	175	10	21
2	50	8299.640	671 118	355 584 401	671 118	1.160	2	2 ¾	122	11	25
2 ½	65	8299.720	671 121	355 584 601	671 121	1.830	2 ½	3	155	14	31

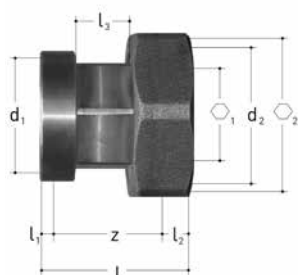
# Raccords



## Raccord

- Description: pour 1611, 1631, 2191, 3600, 5211, 5281, 6320, 6325
- Matériel: Bronze
- Raccordement: filetage femelle

GN (inch)	DN (mm)	JRG Code	CAN	GF Code	CAN	Poids (kg)	d1 Rp (inch)	d2 G (inch)	l (mm)	z (mm)
½	15	8333.240	675 323	351 061 405	675 323	0.150	½	¾	47	26
¾	20	8333.320	675 324	351 061 415	675 324	0.175	¾	1	52	29
1	25	8333.400	675 325	351 061 425	675 325	0.310	1	1 ¼	59	32
1 ¼	32	8333.480	675 326	351 061 435	675 326	0.467	1 ¼	1 ½	65	34
1 ½	40	8333.560	675 327	351 061 445	675 327	0.500	1 ½	1 ¾	68	37
2	50	8333.640	675 328	351 061 455	675 328	0.853	2	2 ¾	77	40
2 ½	65	8333.720	675 331	351 061 465	675 331	1.435	2 ½	3	91	46



## Manchon d'adaptation

- Description: pour 1611, 1631, 2191, 3400, 5120, 5211, 5281
- Matériel: Bronze
- Raccordement: filetage femelle
- Consiste en: Erou libre, manchon à sertir, joint plat

DN (mm)	JRG Code	CAN	GF Code	CAN	Poids (kg)
15	8360.015	675 253	351 061 403	675 253	0.219
20	8360.020	675 254	351 061 413	675 254	0.300
25	8360.025	675 255	351 061 423	675 255	0.451
32	8360.032	675 256	351 061 433	675 256	0.670
40	8360.040	675 257	351 061 443	675 257	0.730
50	8360.050	675 258	351 061 453	675 258	1.170

DN (mm)	d1 G (inch)	d2 G (inch)	l (mm)	l1 (mm)	l2 (mm)	l3 (mm)	○1	○2	z (mm)
15	¾	1 ½	56	6	8	22	22	41	42
20	1	1 ¼	57	7	8	22	27	46	42
25	1 ¼	1 ½	61	8	9	22	32	54	44
32	1 ½	2	65	9	9	22	41	66	47
40	1 ¾	2 ¼	68	10	11	22	48	72	48
50	2 ¾	2 ¾	74	11	14	22	58	89	49



## Pièce intermédiaire pour robinetterie

- Description: Pour tubes JRG Sanipex d16/20, JRG Sanipex MT
- Matière: Bronze, synthétique
- Raccord: JRG Sanipex MT

d (mm)	GN (inch)	JRG Code	CAN	GF Code	CAN	Poids (kg)	d1 G (inch)	l1 (mm)	l2 (mm)	l3 (mm)	z1 (mm)	○
16	¾	4700.102	333 121	351 616 994	333 121	0.066	¾	39.0	6.0	33.0	14.5	32
20	¾	4700.104	333 122	351 620 992	333 122	0.070	¾	44.0	6.0	38.0	15.5	32
26	1	4700.112	333 133	351 626 994	333 133	0.115	1	54.5	7.0	47.5	18.5	37
32	1 ¼	4700.126	333 154	351 632 995	333 154	0.200	1 ¼	65.5	8.0	57.5	19.5	46
40	1 ½	4700.132	333 165	351 640 995	333 165	0.330	1 ½	77.5	9.0	68.5	23.5	55
50	1 ¾	4700.134	332 176	351 650 995	332 176	0.550	1 ¾	81.5	10.0	71.5	33.0	60
50	2 ¼	4700.138	332 177	351 650 996	332 177	0.667	2 ¼	82.5	11.0	71.5	34.0	72
63	2 ¾	4700.140	332 177	351 663 995	332 177	0.950	2 ¾	99.5	11.0	88.5	39.0	78

# Worldwide at home

Our sales companies and representatives ensure local customer support in over 100 countries.

[www.gfps.com](http://www.gfps.com)

## Argentina / Southern South America

Georg Fischer Central Plastics Sudamérica S.R.L.  
Buenos Aires / Argentina  
Phone +54 11 4512 02 90  
Fax +54 11 4512 02 93  
gfcentral.ps.ar@georgfischer.com  
www.gfps.com/ar

## Australia

George Fischer Pty Ltd  
Riverwood NSW 2210  
Phone +61 (0) 2 9502 8000  
Fax +61 (0) 2 9502 8090  
australia.ps@georgfischer.com  
www.gfps.com/au

## Austria

Georg Fischer Rohrleitungssysteme GmbH  
3130 Herzogenburg  
Phone +43 (0) 2782 856 43 0  
Fax +43 (0) 2782 856 64  
austria.ps@georgfischer.com  
www.gfps.com/at

## Belgium / Luxembourg

Georg Fischer NV/SA  
1600 Sint-Pieters-Leeuw / Belgium  
Phone +32 (0) 2 556 40 20  
Fax +32 (0) 2 524 34 26  
be.ps@georgfischer.com  
www.gfps.com/be

## Brazil

Georg Fischer Sist. de Tub. Ltda.  
04571-020 São Paulo/SP  
Phone +55 (0) 11 5525 1311  
br.ps@georgfischer.com  
www.gfps.com/br

## Canada

Georg Fischer Piping Systems Ltd  
Mississauga, ON L5T 2B2  
Phone +1 (905) 670 8005  
Fax +1 (905) 670 8513  
ca.ps@georgfischer.com  
www.gfps.com/ca

## China

Georg Fischer Piping Systems Ltd  
201319 Shanghai  
Phone +86 21 3899 3899  
Fax +86 21 3899 3888  
china.ps@georgfischer.com  
www.gfps.com/cn

## Denmark / Iceland

Georg Fischer A/S  
2630 Taastrup / Denmark  
Phone +45 (0) 7022 1975  
Fax +45 (0) 7022 1976  
info.dk.ps@georgfischer.com  
www.gfps.com/dk

## Finland

Georg Fischer AB  
01510 Vantaa  
Phone +358 (0) 9 586 58 25  
Fax +358 (0) 9 586 58 29  
info.fi.ps@georgfischer.com  
www.gfps.com/fi

## France

Georg Fischer SAS  
95932 Roissy Charles de Gaulle Cedex  
Phone +33 (0) 1 41 84 68 84  
Fax. +33 (0) 1 41 84 68 85  
fr.ps@georgfischer.com  
www.gfps.com/fr

## Germany

Georg Fischer GmbH  
73095 Albershausen  
Phone +49 (0) 7161 302 0  
Fax +49 (0) 7161 302 25 9  
info.de.ps@georgfischer.com  
www.gfps.com/de

## India

Georg Fischer Piping Systems Pvt. Ltd.  
400 076 Powai, Mumbai  
Phone +91 22 4007 2000  
Fax +91 22 4007 2020  
branchoffice@georgfischer.com  
www.gfps.com/in

## Indonesia

PT Georg Fischer Indonesia  
Karawang 41371, Jawa Barat  
Phone +62 267 432 044  
Fax +62 267 431 857  
indonesia.ps@georgfischer.com  
www.gfps.com/id

## Italy

Georg Fischer S.p.A.  
20864 Agrate Brianza (MB)  
Phone +39 02 921 86 1  
Fax +39 02 921 86 24 7  
it.ps@georgfischer.com  
www.gfps.com/it

## Japan

Georg Fischer Ltd  
530-0003 Osaka  
Phone +81 (0) 6 6341 2451  
jp.ps@georgfischer.com  
www.gfps.com/jp

## Korea

Georg Fischer Piping Systems  
463-824 Seoul  
Phone +82 31 8017 1450 3  
Fax +82 31 8017 1454  
kor.ps@georgfischer.com  
www.gfps.com/kr

## Malaysia

George Fischer (M) Sdn. Bhd.  
41200 Klang, Selangor Darul Ehsan  
Phone +60 (0) 3 3122 5585  
Fax +60 (0) 3 3122 5575  
my.ps@georgfischer.com  
www.gfps.com/my

## Mexico / Northern Latin America

Georg Fischer S.A. de C.V.  
CP 66636 Apodaca, Nuevo Leon / Mexico  
Phone +52 (81) 1340 8586  
Fax +52 (81) 1522 8906  
mx.ps@georgfischer.com  
www.gfps.com/mx

## Middle East

Georg Fischer Piping Systems  
(Switzerland) Ltd  
Dubai / United Arab Emirates  
Phone +971 4 289 49 60  
Fax +971 4 289 49 57  
gss.ps@georgfischer.com  
www.gfps.com/int

## Netherlands

Georg Fischer N.V.  
8161 PA Epe  
Phone +31 (0) 578 678 222  
Fax +31 (0) 578 621 768  
nl.ps@georgfischer.com  
www.gfps.com/nl

## New Zealand

Georg Fischer Ltd  
5140 Upper Hutt  
Phone +64 (0) 4 527 9813  
Fax +64 (0) 4 527 9834  
nz.ps@georgfischer.com  
www.gfps.com/nz

## Norway

Georg Fischer AS  
1351 Rud  
Phone +47 67 18 29 00  
Fax +47 67 13 92 92  
no.ps@georgfischer.com  
www.gfps.com/no

## Philippines

Georg Fischer Pte. Ltd.  
Philippines Representative Office  
1500 San Juan City  
Phone +632 571 2365  
Fax +632 571 2368  
sgp.ps@georgfischer.com  
www.gfps.com/sg

## Poland

Georg Fischer Sp. z o.o.  
05 090 Sekocin Nowy  
Phone +48 (0) 22 3131 050  
Fax +48 (0) 22 3131 060  
poland.ps@georgfischer.com  
www.gfps.com/pl

## Romania

Georg Fischer Rohrleitungssysteme (Elvetia)  
S.A. SUCURSALA BUCURESTI  
020257 Bucuresti  
Phone +40 311 040 492  
Fax +40 212 317 479  
ro.ps@georgfischer.com  
www.gfps.com/int

## Russia

Georg Fischer Piping Systems (Switzerland) Ltd  
Moscow Representative Office  
125040 Moscow  
Phone +7 495 748 11 44  
ru.ps@georgfischer.com  
www.gfps.com/ru

## Singapore

George Fischer Pte Ltd  
528 872 Singapore  
Phone +65 6747 0611  
Fax +65 6747 05 77  
sgp.ps@georgfischer.com  
www.gfps.com/sg

## Spain / Portugal

Georg Fischer S.A.  
28046 Madrid / Spain  
Phone +34 (0) 91 781 98 90  
Fax +34 (0) 91 426 08 23  
es.ps@georgfischer.com  
www.gfps.com/es

## Sweden

Georg Fischer AB  
11743 Stockholm  
Phone +46 (0) 8 506 77 50 0  
Fax +46 (0) 8 749 23 70  
info.se.ps@georgfischer.com  
www.gfps.com/se

## Switzerland

Georg Fischer Rohrleitungssysteme (Schweiz) AG  
8201 Schaffhausen  
Phone +41 (0)52 631 3026  
Fax +41 (0)52 631 2800  
ch.ps@georgfischer.com  
www.gfps.com/ch

## Taiwan

Georg Fischer Co. Ltd.  
24158 New Taipei City  
Phone +886 2 8512 2822  
Fax +886 2 8512 2823  
tw@georgfischer.com  
www.gfps.com/tw

## Turkey

Georg Fischer Hakan Plastik  
Boru ve Profil San. Tic. A.Ş.  
59500 Cerkezkoy / Tekirdag  
Phone +90 282 726 64 43  
Fax +90 282 726 94 67  
hpsales@hakan.com.tr  
www.hakan.com.tr

## United Kingdom / Ireland

Georg Fischer Sales Ltd  
CV2 2ST Coventry / United Kingdom  
Phone +44 (0) 2476 535 535  
Fax +44 (0) 2476 530 450  
uk.ps@georgfischer.com  
www.gfps.com/uk

## USA / Caribbean

Georg Fischer LLC  
92618 Irvine, CA / USA  
Phone +1 714 731 88 00  
Fax +1 714 731 62 01  
Toll Free 800/854 40 90  
us.ps@georgfischer.com  
www.gfps.com/us

## Vietnam

Georg Fischer Pte Ltd  
Representative Office  
Ho Chi Minh City  
Phone +84 28 3948 4000  
Fax +84 28 3948 4010  
sgp.ps@georgfischer.com  
www.gfps.com/vn

## International

Georg Fischer Piping Systems (Switzerland) Ltd  
8201 Schaffhausen / Switzerland  
Phone +41 (0) 52 631 3003  
Fax +41 (0) 52 631 2893  
info.export@georgfischer.com  
www.gfps.com/int

Ident. Nr. 37 222 01 / 02.25 / ©Georg Fischer JRG AG

BFS Code 1161603\_v1\_02\_2025  
Production: GF BFS / SDE

The technical data are not binding. They neither constitute expressly warranted characteristics nor guaranteed properties nor a guaranteed durability. They are subject to modification. Our General Terms of Sale apply.