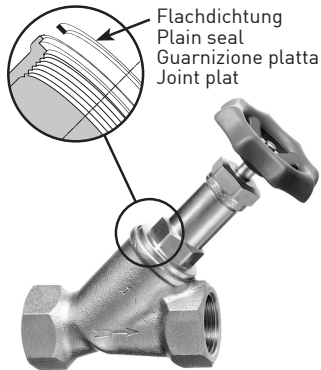
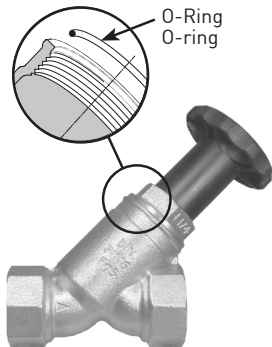


# Abdichtung Ventiloberteile Etanchéité chapeau de robinet

## Guarnizione di tenuta parte superiore del rubinetto

## Sealing valve top



Ident. Nr. 35 08 940 91 / 02.25 / ©Georg Fischer JRG AG

BFS Code 1161431\_v1\_02\_2025

Production: GF BFS / SDE