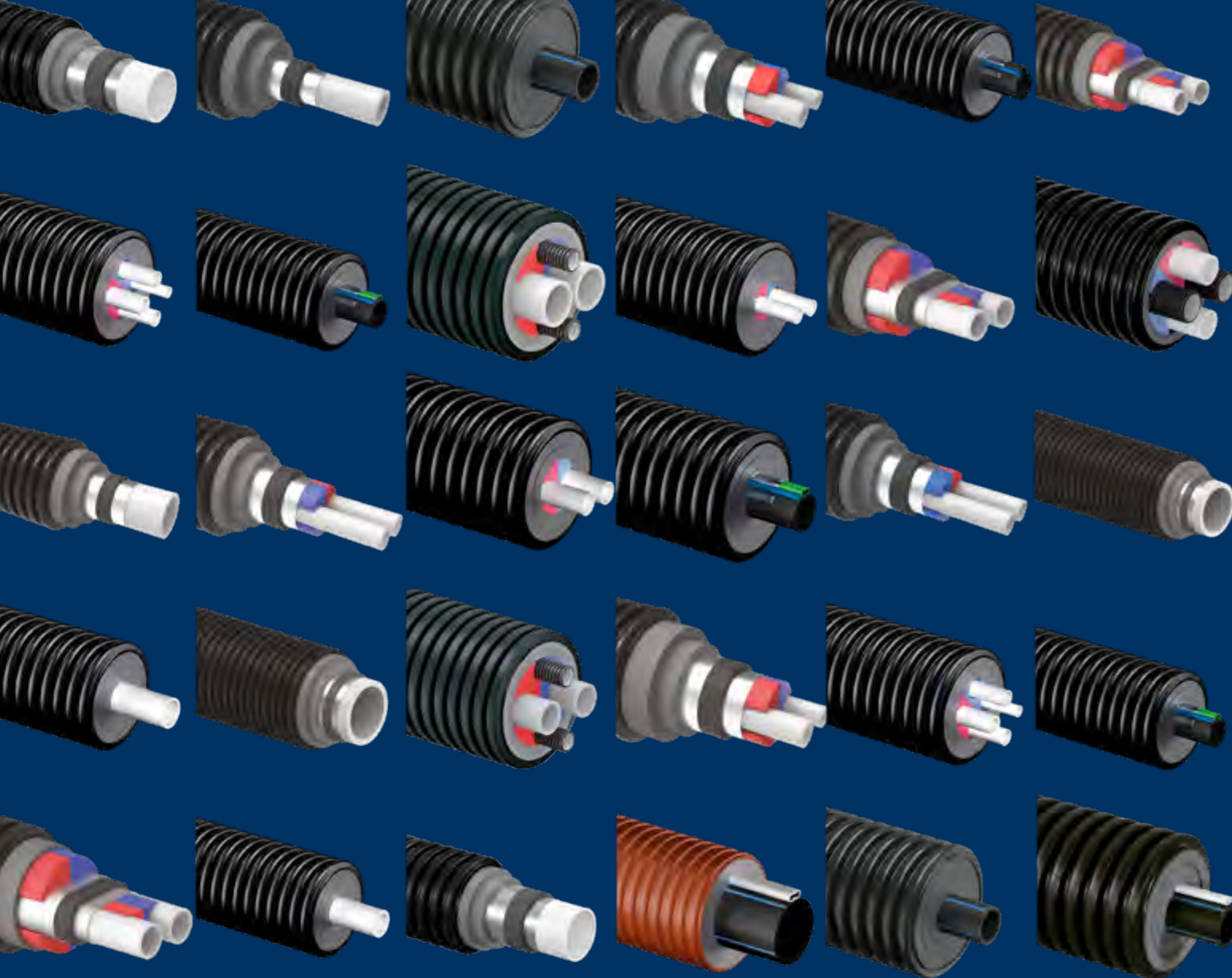


Eelisoleeritud torusüsteem - Uponor Ecoflex

Kaasaegsed lahendused kütmiseks, jahutamiseks ja vee-
varustuseks





**ENAM KUI
45 MILJONIT MEETRIT
PAIGALDATUD TORUSTIKKE**



Uponor Ecoflex

Lihtne paigaldada ja ühendada, ökonoomne kasutada

Uponor Ecoflex pakub uuenduslikku ja energiatõhusat valikut eelisoleeritud torusid, liitmikke ja tarvikuid. Need turvalised ja vastupidavad süsteemid sobivad kütte-, jahutus- ja veejaotuseks. Olenemata sellest, kas tegemist on hoonete või kohalike jaotusvõrkudega, ühendab süsteem suurepärase soojuskao ja käitamise toru painutatavuse ja lihtsa paigaldusega.

Uponori Ecoflex tootesari pakub energiatõhusaid eelisoleeritud torusid, liitmikke ja tarvikuid kütte-, jahutus- ja veejaotuseks nii hoonetele kui ka kohalikele jaotusvõrkudele. Meie ulatuslik tootevalik hõlmab kogu vajaminevat transportimaks soojust või vett energiaallikast hooneni ja Ecoflex`i on edukalt paigaldatud erinevatesse rakendustes üle maailma.

Lai teenustevalik toetab meie kliente kõigis projekti etappides alates koolitusest kuni projekteerimise, tarnimise ja kohapealse toeni. Oleme oma klientidele parim partner oma enam kui 30-aastase kogemuse ja enam kui 45 miljoni meetri paigaldatud torudega kogu maailmas.

<input checked="" type="checkbox"/>		Küttesee	<input checked="" type="checkbox"/>	Kaugküte
<input checked="" type="checkbox"/>		Soe- ja külm tarbevesi Külmumiskaitse	<input checked="" type="checkbox"/>	Kaugjahutus
<input checked="" type="checkbox"/>		Jahutus	<input checked="" type="checkbox"/>	Biomass
<input checked="" type="checkbox"/>		Tööstuslikud vedelikud	<input checked="" type="checkbox"/>	Jõujaamad
			<input checked="" type="checkbox"/>	Kattlamajad
			<input checked="" type="checkbox"/>	Soojuspumbad

- + Kvaliteetne isolatsioon väiksemate soojuskadude tagamiseks.
- + Kerge kaaluga ja väga painduv.
- + Lai valik torusid nii kütte kui ka sooja ja külma vee transportiks nii hoonesisest kui ka väliselt.
- + Kuni 200 meetrit katkematut torustikku (torurulli pikkus).
- + Maksimaalne edastatav küttevõimus kuni 1800 kW.
- + Isekompenseeruv toru, kompensaatorite vajaduseta.
- + Kiire ehitusprotsess / lühike montaažiaeg.
- + Lihtne ja usaldusväärne liitesüsteem, sh ka ühenduste ja harude isoleerimisdetailid.
- + Kasutusiga 30 aastat vastavalt standardile BS-EN 15632.
- + Täpselt vajamineva pikkuse tarnimine.
- + Lühike tarneaeg.



Uponor Ecoflex – energiatõhus lahendus kohalikele jaotusvõrkudele ja elamuühendustele

Küte ja jahutus

Energiatõhusad, painduvad eelisoleeritud torud küttele ja jahutusele.



- + Ecoflex Thermo
- + Ecoflex VIP Thermo
- + Ecoflex Thermo HP
- + Ecoflex Thermo Mini
- + Ecoflex Varia
- + Ecoflex Quattro

Soe tarbevesi

Eelisoleeritud torud soojale tarbeveele.



- + Ecoflex Aqua
- + Ecoflex VIP Aqua
- + Ecoflex Quattro

Külma vee jaotus

Külma vee transport ja külmumiskaitse



- + Ecoflex Supra
- + Ecoflex Supra Standard
- + Ecoflex Supra PLUS

Paindlik, mitmekülgne ja vastupidav – Uponor Ecoflex süsteem, mis on valmistatud tõestatud kvaliteetsetest komponentidest

Eelisoleeritud torud

Eelisoleeritud Uponor Ecoflex süsteemi peamine element



Liitmikud

Usaldusväärsed ja praktilised ühendid Uponor Wipex ja Q&E liitmikega



Tööriistad ja tarvikud

Tööriistad ja tarvikud Uponor Ecoflex süsteemi paigalduseks



Tehnoloogia iga toru sees

Uponor Ecoflexi toru iga kiht on loodud eesmärgipäraselt, alates vastupidavast töötorst kuni kõrgtehnoloogilise isolatsioonini. See ainulaadne konstruktsioon tagab maksimaalse vastupidavuse, suurepärase soojusisolatsiooni ja täieliku painduvuse paigaldusel ka nõudlikes keskkondades.

Väliskest

PE-HD manteltoru: kvaliteetne materjal ja väliskesta spetsiaalne geomeetria muudavad Ecoflexi torud eriti painduvaks ja vastupidavaks nii staatilistele kui ka mehaanilistele koormustele. Sobib kuni 60-tonnise liikluskoormusega aladele.

Pehme isolatsioon

Ristseotud polüetüleenvahust (PE-X) valmistatud isolatsioon: ideaalsed isoleerivad omadused, vananemiskindel, niiskuskindel ja väga painduv.

Tsentreerimisprofiil

Peale- ja tagasivoolutoru selge eristamine.

Töötoru

PE-Xa või MLC töötoru: hügieeniline, temperatuurikindel ning vastupidav kooriku tekkimisele ja pingep lagunemisele. Kütterakenduste puhul on toru kaetud EVOH hapnikutõkkekihiga vältimaks hapniku tungimise küttesüsteemi.

VIP Isolatsioon

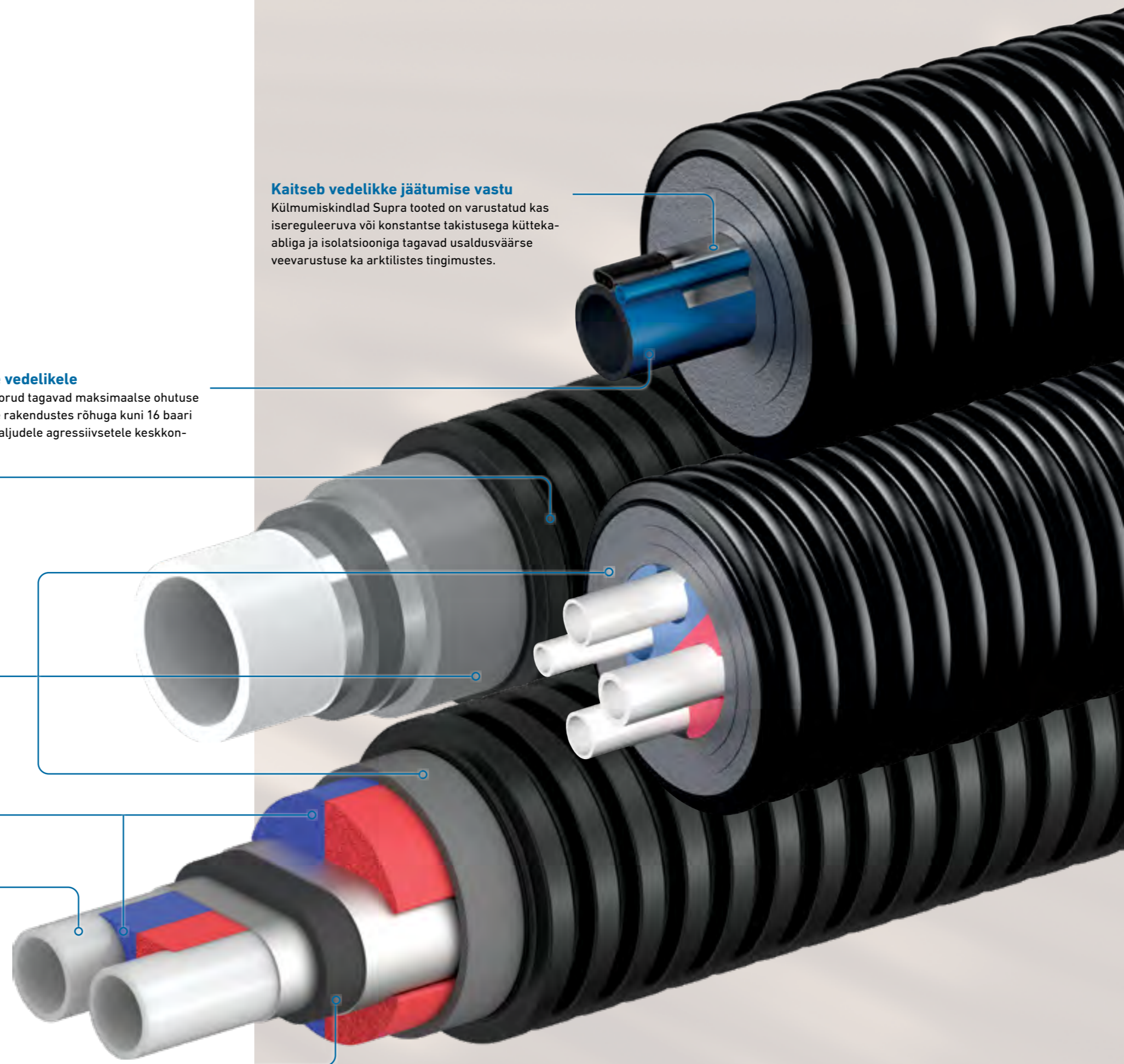
Suurepärase isolatsioonivõime tagab kuni 60% väiksemad soojuskaod.

Loodud külmadele vedelikele

PE-HD (PE 100 RC) töötord tagavad maksimaalse ohutuse ja kasutusea külma vee rakendustes rõhuga kuni 16 baari ning on vastupidavad paljudele agressiivsetele keskkondadele.

Kaitseb vedelikke jäätumise vastu

Külmumiskindlad Supra tooted on varustatud kas isereguleeruva või konstantse takistusega küttekabliga ja isolatsiooniga tagavad usaldusväärse veevarustuse ka arktilistes tingimustes.



Suure jõudlusega eelisooleeritud küttevõrgud

Uponor Ecoflex Thermo tootesari pakub laia valikut painduvaid, eelisooleeritud torusid kütte- ja jahutusrakenduste jaoks, mis sobivad nii üksikutele hoonetele kui ka terviklikele piirkondlikele energiavõrkudele.

Ecoflex Thermo on loodud vastama tänapäevastele efektiivsuse ja jätkusuutlikkuse nõuetele ning pakub usaldusväärset ja tulevikuvälislahendust energia jaotamiseks elamu-, äri- ja taristuprojektides.

Ecoflex Thermo süsteemid on loodud soojuskadude minimeerimiseks ja süsteemi jõudluse maksimeerimiseks. Täiustatud isolatsioonitehnoloogia parandab oluliselt üldist energiatõhusust, toetades jätkusuutlikkusele ja tegevuskulude vähendamisele keskenduvaid projekte.

Tänu paindlikkusele ja paigalduse lihtsusele võimaldavad need süsteemid ka kiiremat projekti teostamist vähemate ühenduste ja väiksemate paigaldusriskidega.

Tootevalikusse kuuluvad vaakumisolatsioonipaneelide (VIP) lahendused, mis pakuvad erakordselt väikest soojuskadu koos kompaktsuse ehitusega.


Kasutuskohad:

- + Kogukondade ja üksikute suurte soojustarbijate ühendamine tsentraalsete katlamajade, hakkepuidu ja biomassi katlamajadega.
- + Kohalikud võrgud kütte- ja jahutusvee transpordiks.
- + Kütte- ja jahutusvee jaotus tööstus- ja põllumajandustootmisettevõtetes.
- + Soojusülekanne üksikute hoonete vahel, nt soojuspumbast, mis on paigutatud eraldi tehnoruumi, õue või garaaži.

Eelised:

- + Kvaliteetsed PE-Xa töötored koos EVOH hapnikutõkkekihiga.
- + Soojusisolatsioonimaterjal- Pe-X vaht.
- + Ühe- ja kahe töötoriga tõhusateks paigaldusteks - kuni 160 mm läbimõõduga töötoredega.
- + Lihtsalt ühendatavad koos usaldusväärsete Wipexi surveühendite või Quick & Easy liitetehnoloogiaga.

Uponor Ecoflex Thermo




Ideaalne tasakaal väga hea painduvuse ja suurepärase soojusjuhtivuse vahel

Peamine kasutusala
+ Küttesüsteemid.

Teisene kasutusala
+ Jahutusvee.
+ Kemikaalid (küsi esindajalt).

80 °C max. 95 °C 6 bar or 10 bar 25–110 mm (Single) 25–63 mm (Twin)

Uponor Ecoflex VIP Thermo ja Ecoflex VIP 2.0 Thermo



Suurepäraseks isolatsioonimadused ja uskumatu paindumus

Peamine kasutusala
+ Küttesüsteemid.

80 °C max. 95 °C 6 bar 40–160 mm (Single) 25–75 mm (Twin)

Uponor Ecoflex Varia



Eriti hea paindumus ja hea soojustakistus

Peamine kasutusala
+ Küttevõrgud.

Teisene kasutusala
+ Kemikaalid (küsi esindajalt).

80 °C max. 95 °C 6 bar 25–125 mm (Single) 25–50 mm (Twin)

Uponor Ecoflex Thermo Mini



Sobib ideaalselt jahutusvee või ühendusteks soojuspumbaga

Peamine kasutusala
+ Jahutusvee.
+ Küttesüsteemid.

80 °C max. 95 °C 6 bar 25–32 mm (Single)

Uponor Ecoflex Quattro



Tõhus kõik-ühes lahendus kütte ja sooja tarbevee ühendamiseks

Peamine kasutusala
+ Küttesüsteemid.
+ Soe tarbevee koos ringlusega.

70/80 °C max. 95 °C 6 bar and 10 bar 25–40 mm

Uponor Ecoflex Thermo Twin HP



Sobib ideaalselt jahutusvee või soojuspumba ühendamiseks

Peamine kasutusala
+ Küttesüsteemid koos kaabli-kaitsetorudega.

80 °C max. 95 °C 6 bar 25–63 mm

Revolutsiooniliste omadustega toru evolutsioon.

Suurepärane jõudlus, ületamatu paindumus ja pikaajaline vastupidavus.

Euroopa Liidu ambitsioonikad jätkusuutlikkuse ja dekarboniseerimise eesmärgid nõuavad energiatõhusaid ja kulutõhusaid lahendusi kohaliku ja kaugkütte jaoks. Paigaldamise keerukus on aga aeglustanud suure jõudlusega alternatiivide kasutuselevõttu. Lisaks nõuavad oskustööjõu vähenemine ja paigalduskulude tõus paindlikumaid ja hõlpsamini paigaldatavaid lahendusi.

Uponor Ecoflex VIP 2.0 on järgmise põlvkonna painduvad eelisoleeritud torud, mis tuginevad end tõestanud Ecoflexi tootesarjale. See tähendab kõige tõhusamat soojusjaotustoru, mis on mõeldud keskmise suurusega ja suurte lokaalsete soojusjaotusvõrkudele, kus toru välisläbimõõdu vähendamine on ülioluline. Kasutades tippasemel vaakumisolatsiooni- ja paneelide tehnoloogiat, pakub see uuendus võrratut soojusjõudlust, vähendades samal ajal oluliselt toru välisläbimõõtu, muutes paigaldamise kiiremaks, lihtsamaks ja jätkusuutlikumaks.



Uponor Ecoflex VIP Thermo

Kütte- ja jahutusvõrkudele

Uponor Ecoflex VIP Thermo Single



40X3,7/140
50X4,6/140
63X5,8/140
75X6,8/140



90X8,2/175*
110X10,0/175*
125X11,4/200
140X12,7/200*

Uponor Ecoflex VIP Thermo Twin



2x25x2,3/140
2x32x2,9/140



2x40x3,7/140*
2x50x4,6/175*
2x63x5,8/200*
2x75x6,8/250*



Uponor Ecoflex VIP Aqua

Sooja tarbevee transport

Uponor Ecoflex VIP Aqua Single



40X5,5/140
50X6,9/140
63X8,6/140
75X10,3/140



90X12,3/175*
110X15,1/175*

Uponor Ecoflex VIP Aqua Twin



25x3,5-20x2,8/140
32x4,4-20x2,8/140
40x5,5-25x3,5/175
50x6,9-32x4,4/175
63x8,6-40x5,5/200

Misk valida Uponor Ecoflex VIP 2.0?



Oma klassi parim isolatsioon
VIP lambda arv on 0,004 W/mK – 10 korda parem kui PE ja 5 korda parem kui PUR isolatsioonil



Võiksem väliskesta läbimõõt ja soojuskadu
Kuni 60% väiksem soojuskadu ja 70% väiksem väliskesta diameeter (võrreldes sarnase soojuskao ja väliskesta suurusega PE-isolatsiooniga torul)



Ületamatu pandumus ja paigaldusmugavus
Kuni 20% väiksemad paigaldusajad võrreldes vanat tüüpi plasttorudega ja kuni 50% võtteldes terastorudega



Kokkusobivus
Täielik ühildumine Ecoflex liidete ja tarvikutega



Uponor Ecoflex VIP Thermo mõõtudega 140 ja 160 mm

Suur mõõt. Suurim mõju.

Tutvustame Uponor Ecoflex VIP tootepere uusimaid liikmeid: hiljuti lisatud 125 mm torule on lisandunud nüüd uued, suuremad mõõtmed läbimõõduga 140 ja 160 mm. Suuremahuliste projektide jaoks loodud toru pakub suurepärase paindumise, soojusomadusi ja lihtsat paigaldust.

Kombineerides revolutsioonilise VIP-tehnoloogia koos täiustatud paindumise ja vastupidavusega, on need torud ideaalne valik planeerijatele, arendajatele ja töövõtjatele, kes soovivad luua suure jõudlusega, skaleeritavaid ja säästvaid kütelahendusi kohalikes ja piirkondlikes soojusjaotusvõrkudes.



Suured läbimõõdud, suurtele võimsustele

140 mm torud tagavad usaldusväärse soojusjaotuse suuremahulistes rakendustes, kuni 1500 kW ΔT_{20} Kelvini juures (umbes 200 korterit)



Madalad soojuskaod

Saavutab oluliselt madalamad U-väärtused võrreldes konkureerivate lahendustega, säilitades samal ajal süsteemi tõhususe



Revolutsiooniline VIP isolatsioon

Erakordne soojusjuhtivuse tänu madalale lambda väärtusele 0,004 W/mK



Kompakne ja painduv

Tagab pikema rulli pikkuse ja vähendab liitekohtade vajadust, lihtsustades käsitsemist ja paigaldamist.

Täiustatud lahendused hügieeniliseks ja tõhusaks veevarustuseks

Uponor Ecoflex Aqua torud on loodud energiatõhusaks ja hügieeniliseks kuuma ja külma joogivee maa-aluseks transportimiseks, tagades usaldusväärse ja ohutu töö elamu-, äri- ja taristurakendustes. Süsteem on temperatuurikindel ning korrosiooni- ja lubjastusvaba, pakkudes pikaajalist stabiilset tööd ja vähendatud hooldusvajadust.

Ecoflex Aqua torud on eelnevalt isoleeritud painduvad PE-X vahtplastist isolatsiooniga, mis on oma klassi parim vähendades oluliselt soojuskadu, säilitades samal ajal suurepärase painduvuse lihtsaks paigaldamiseks.

Lisaks sisaldab tootevalik täiustatud lahendusi vaakumisulatsioonipaneelide (VIP) tehnoloogiaga, mis pakub erakordselt väikest soojuskadu kompaktses suurus muutudes need ideaalseks projektidele, millel on kõrged energiatõhususe nõuded või piiratud paigaldusruum.

Koos need omadused muudavad Ecoflex Aqua ja Quattro mitmekülgseks ja tulevikukindlaks lahenduseks kaasaegsetele veejaotussüsteemidele.

Kasutuskohad:

- + Hoonete rühma või eramu ühendamine sooja tarbevee tootmisüksusega.
- + Külma ja sooja vee transport kahe hoone vahel.
- + Sooja ja külma joogivee jaotus tööstus- ja põllumajandus-tootmisettevõtetes..
- + Ühe toruga universaalne kütte- ja sooja tarbevee varustus üksikutele hoonetele (Ecoflex Quattro)

Eelised:

- + Kõrge kvaliteediga PE-Xa töötorud koos EVOH hapnikutõkkekihiga.
- + Lai valik ühe ja kahe töötoruga lahendusi mõõtudega kuni 110 mm service.
- + Aqua Twin torud on kompaktsed, mistõttu vajavad paigaldusel väiksem alaiusega kaevikut. Töötorude pealevoolutoru ja ringlus on selgelt värvidega märgistatud.
- + Quattro nelja töötoruga lahendus kütte- ja sooja tarbevee transpordiks hoonete vahel.

Uponor Ecoflex Aqua



Tõestatud lahenduslihtne paigaldus ja kvaliteetne isolatsioon

Peamine kasutusala

- + Soe tarbevesi.
- + Soe tarbevesi koos ringlusega.

70 °C max. 95 °C 10 bar 25–110 mm (Single) 25–50 mm (Twin)

Uponor Ecoflex Quattro



Efektne lahendus kütte- ja sooja tarbevee transportil

Peamine kasutusala

- + Küttevesi.
- + Soe tarbevesi koos ringlusega.

70/ 80 °C max. 95 °C 6 bar and 10 bar 25–40 mm

Uponor Ecoflex VIP Aqua



Väljapaistev soojusisolatsioon koos suurepärase painduvusega

Peamine kasutusala

- + Soe tarbevesi.
- + Soe tarbevesi koos ringlusega.

70 °C max. 95 °C 10 bar 40–110 mm (Single) 25–63 mm (Twin)

Usaldusväärne vee transport koos kaitsega külmumise vastu

Uponor Ecoflex Supra torud on vastupidavad PE-torustiku lahendused, mis on loodud usaldusväärse veevarustuse tagamiseks nõudlikes ja külmades keskkondades ning millel on suurepärane pragunemiskindlus. Eelisoleeritud torud on varustatud kvaliteetse Pe-X isolatsiooniga ja neisse saab integreerida külmumiskaitsekaablid, tagades pideva töö ka madalatel temperatuuridel.

Ecoflex Supra pakub suurepäraseid kaitset vedelike külmumise vastu, mistõttu sobib see ideaalselt väiksema sügavusega kaevikutesse või juhul kui torustik asub maapinnal. Painduvat torusüsteemi täiendab ulatuslik tootevalik integreeritud elektrikutekaablid koos vajaminevate tarvikutega, mis tagavad pikaajalise toimivuse ka väga keerulistes tingimustes.

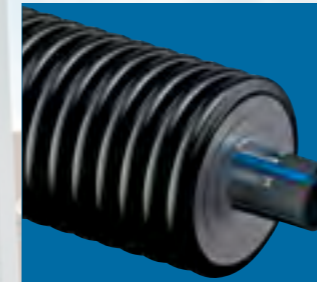
Kasutuskohad:

- + Külmumiskindel maa-aluse paigaldusega külma vee torustik hoonete vahel.
- + Vedelike transport ehitusplatsidel, ajutise veevarustuse tagamine oludes, kus välisõhu temperatuur langeb kuni -50 °C.
- + Külma vee või jahutusvee transport tööstuslikes rajatistes.
- + Külmumiskindel kanalisatsioonilahendus hoonetes, kus eksisteerib külmumisoht.

Eelised:

- + Usaldusväärne veevarustus külmades tingimustes.
- + Toru hea paindumus ning soojusisolatsioon võimaldavad kitsamaid kaevikuid..
- + Energiasäästlik külmumiskaitse.

Uponor Ecoflex Supra PLUS



Eelisoleeritud toru koos isereguleeruva küttekaabliga

- Peamine kasutusala
- + Külma vee transport.
 - + Külmumiskaitse.



20 °C



16 bar



25-110 mm

Uponor Ecoflex Supra Standard



Eelisoleeritud toru pideva külmumiskaitsega

- Peamine kasutusala
- + Külma vee transport.
 - + Külmumiskaitse.



20 °C



16 bar



32-110 mm

Uponor Ecoflex Supra



Eelisoleeritud toru ilma elektrilise küttekaabliga külma tarbevee ja jahutusvee transportiks

- Peamine kasutusala
- + Külma tarbevee
 - + Jahutusvesi.



20 °C



16 bar

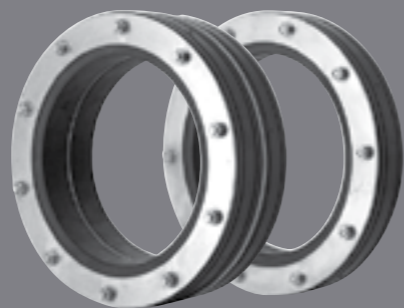


25-110 mm

Uponor Ecoflex-tarvikud

Uponor Ecoflexi süsteem sisaldab kõiki lisatarvikuid, mis on vajalikud terviklike kütte-, jahutus- ja tarbeveevõrkude jaoks. Lisatarvikud täiendavad Uponor Ecoflexi torude ja liitmike tooteportfelli.

Isolatsioonikomplektid ja kaevud on tähtis osa Ecoflexi valikust samuti mitmesugused hoonesisendi abimaterjalid ja ühendustarvikud külmumisvastaste kaablite kasutamisel.



Uponor Ecoflex läbiviik (NDW ja DWD)



Uponor Ecoflex kaevud



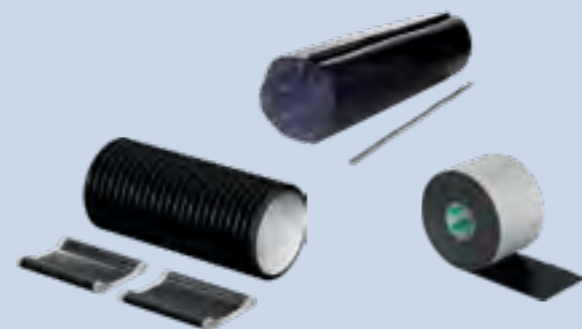
Kummist otsakatted kõikidele torumõõtudele



Uponor Ecoflex isolatsioonipaketid



Juhtseadmed ja tarvikud külmumiskaitse kaablite tarvis



Erinevad tihedusvõimalused



Uponor Q&E Üllatavalt lihtne ja kiire liitmike tehnoloogia

- + Innovatiivne ja püsivalt lekkekindel liittetehnoloogia.
- + Kõrge vastupidavus tõmbele.
- + Toru on töötab ka tihendina, Q&E liitetehnoloogia kasutamisel. eraldi O-rõngaid või muid tihendeid pole tarvis
- + Vastupidav ja töökindel.
- + Kiire ja lihtne paigaldusprotsess.



Uponor Wipex liited

- + Lihtne paigaldus ilma takku ja eritööriistu kasutamata. Liide on tihendatud O-rõngastihendi abil.
- + Äärmiselt mitmekülgne.
- + Valmistatud kõrgekvaliteedilisest DR messingist.
- + Saadaval ka üleminekuliited Uponor komposiitkorustikele.
- + Kindel ja hügieeniline.



Sertifitseerimine

Uponor Ecoflex – loodud kestma

Uponor Ecoflexi eelisoleeritud torud on toodetud vastavalt Euroopa standardile EN15632 kvaliteedijuhtimissüsteemi sertifikaadiga vastavalt ISO 9001 ja 14001 standarditele. Lisaks kasutame oma toodete kvaliteedi ja toimivuse sertifitseerimiseks ka sõltumatuid kolmanda osapoole organisatsioone. Näiteks Uponor Ecoflex Thermo torud, Wipex liited ja Ecoflexi lisatarvikud on Kiwa Komo poolt heaks kiidetud ja sertifitseeritud. Ecoflex Thermo soojuskadude väärtused on kaetud ka DIN Certco sertifikaadiga.

Ja see pole veel kõik: oleme pühendunud ka oma toodete ja tegevuse pidevale täiustamisele, et muuta need igas aspektis jätkusuutlikumaks. Võite tugineda Uponor Ecoflexi kvaliteedile ja meie toele!



Teenused

Tugiteenused, millele võib kindel olla

+ Täpselt õige pikkus



Kindlustame kiire tarne otse objektile. Toru on lõigatud täpselt tellitud mõõtu ning kõik lisamaterjalid ning liited on komplekteeritud vastavalt tellimusele.

+ Tootekoolitused ja tugi objektil



Paigaldajatele suunatud tugi, sh tootekoolitus, objektikeskne abi, parimate paigaldusviiside tutvustus ja juurdepääs professionaalsetele projekteerimistöriistadele.

+ Planeerimis- ja projekteerimistugi.



Pakume professionaalset tuge nii paigaldusjooniste koostamisel kui ka dimensioneerimisel ning võimsusarvutuste ja täieliku materjalide loetelu koostamisel.

+ Lai tarnijate võrgustik



Edasimüüjate lai võrgustik kogu Eestis.

Ecoflex tootesarjade ülevaade

											
Küte	•	•	•	•	•	•					
Jahutus	•	•	•	•					•		
Soe tarbevesi					•		•	•			
Külm vesi								•		•	•
Külmumiskaitse										•	•
Survekanalisatsioon								•		•	•
Toiduained									On request	On request	On request
Kemikaalid									On request	On request	On request
Single toru mõõdud	40–160 mm	25–110 mm	25–125 mm	25–32 mm	—	—	25–63 mm	40–110 mm	25–110 mm	25–110 mm	32–110 mm
Twin toru mõõdud	25–75 mm	25–63 mm	25–50 mm	—	25–40 mm	32–63 mm	25–50 mm	25–63 mm	—	—	—
Töötoru	MLC PE-Xa koos EVOH	PE-Xa koos EVOH	PE-Xa koos EVOH	PE-Xa koos EVOH	PE-Xa / PE-Xa koos EVOH	PE-Xa koos EVOH	PE-Xa	PE-Xa	PE 100 RC must	PE 100 RC must	PE 100 RC must
Isolatsioon	VIP + PE-X	PE-X	PE-X	PE-X	PE-X	PE-X	PE-X	VIP + PE-X	PE-X	PE-X	PE-X
Soojuskadu	+++	++	++	+	+	+	+	+++	+	+	+
Väliskest	PE-HD	PE-HD	PE-HD	PE-HD	PE-HD	PE-HD	PE-HD	PE-HD	PE-HD	PE-HD	PE-HD
Conduit	—	—	Lisa	—	Integrated	—	—	—	—	—	—
Küttekabel	—	—	—	—	—	—	—	—	—	Self-regulating	Constant resistance
Töötemperatuur	80°C / max. 95°C	80°C / max. 95°C	80°C / max. 95°C	80°C / max. 95°C	70/80°C / max. 95°C	80°C / max. 95°C	70°C / max. 95°C	70°C / max. 95°C	20°C	20°C	20°C
Töörõhk	6 bar	6 bar	6 bar	6 bar	6 / 10 bar	6 bar	10 bar	10 bar	16 bar	16 bar	16 bar
Standardid	EN 15632 EN ISO 15875	EN 15632 EN ISO 15875	EN 15632 EN ISO 15875	EN 15632 EN ISO 15875	EN 15632 EN ISO 15875	EN 15632 EN ISO 15875	EN 15632 EN ISO 15875	EN 15632 EN ISO 15875	EN 12201	EN 12201	EN 12201

Uponor Ecoflex Thermo Single, Twin ja Mini

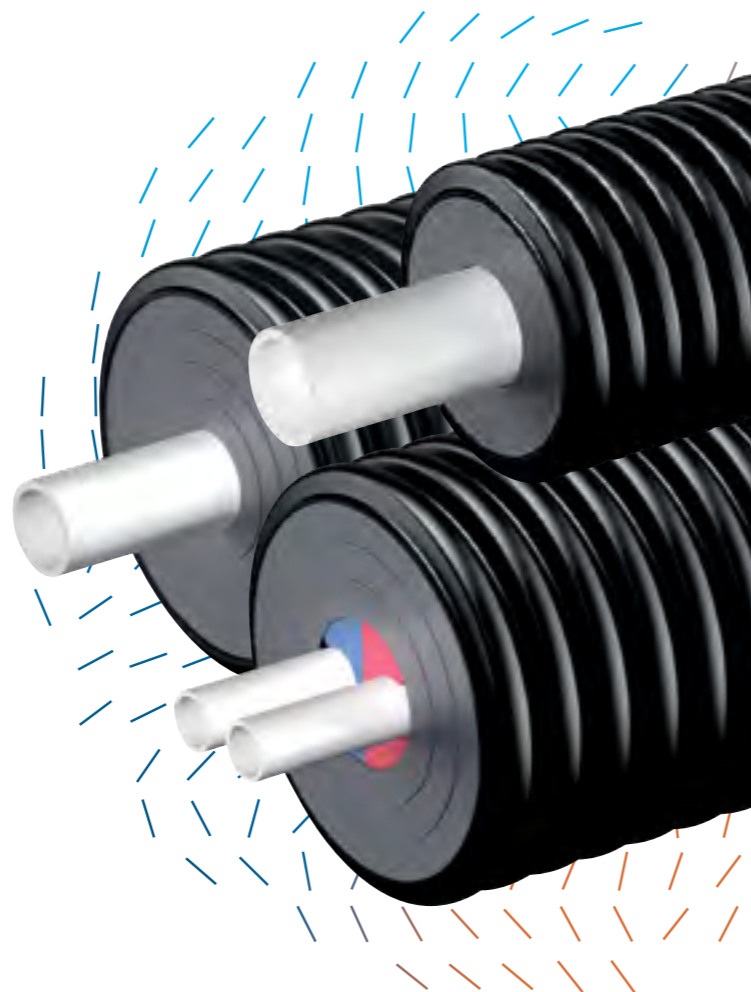
Ideaalne tasakaal suurepärase painduvuse ja silmapaistva soojusisolatsiooni vahel.

Uponor Ecoflex Thermo torud on toodetud vastavalt standardile PN-EN 15632 kütte- ja jahutusrakenduste jaoks. Need on saadaval ühe- ja kahekordse versioonina:

Üksiktorud tagavad maksimaalse süsteemi vooluhulga.

Twin torud integreerivad toite- ja ringluse ühte kaitsekesta.

Neil on suurepärase soojusisolatsioon ning need on väga painduvad. Maksimaalne rullu pikkus on kuni 200 m ja tarnitakse ka sobivas pikkuses otse objektile.



Pemine kasutusala: Küte ja jahutus.

Töötoru: PE-Xa koos EVOH hapnikutõkkekihiga.

Isolatsioonimaterjal: PEX-vaht.

Manteltoru materjal: Gofreeritud PE-HD ümbristoru.



80 °C
max. 95 °C



6 bar



25 – 125 mm (Single)
25 – 75 mm (Twin)
25 – 32 mm (Mini)

Omadused:

- + Painduv, eelisoleeritud plastorude süsteem, isekompe-seeruv vastavalt standardile EN 15632
- + Töötoru: ristseotud polüetüleenist toru (PE-Xa) vasta-valt standardile EN ISO 15875, naturaalne värv, PN 6 (SDR 11), hapnikubarjääriga (EVOH) vastavalt standar-dile EN 15632
- + Isolatsioonimaterjal:
 - PE-X isolatsioon – püsivalt painduv, suletud poor-idega, ristseotud polüetüleenvaht (PE-X).
 - Soojusjuhtivus $\lambda = 0,041 \text{ W/mK}$.
- + Keskprofiil – sinise/punase värviga polüetüleenvaht kaksiktorude jaoks.
- + Väline kest: laineline suure tihedusega polüetüleen (HDPE).
- + Kütte töötemperatuur: 80°C vastavalt standardile EN 15632.
- + Maksimaalne töötemperatuur: 95°C vastavalt standardile EN 15632.

Eelised:

- + Madal soojuskadu.
- + Usaldusväärne töökindlus ja pikk kasutusiga.
- + Tarnitakse tellitud pikkuseks lõigatuna.
- + Seritifitseeritud süsteem.
- + Lihtne paigaldus.
- + Väga hea painduvus.
- + Täielik valik liiteid ja tarvikuid.
- + Konstruksiooniliselt kontrollitud vastupidavus kuni 60-tonnisele liikluskoormusele.

Ecoflex Thermo Single PN6 / SDR 11

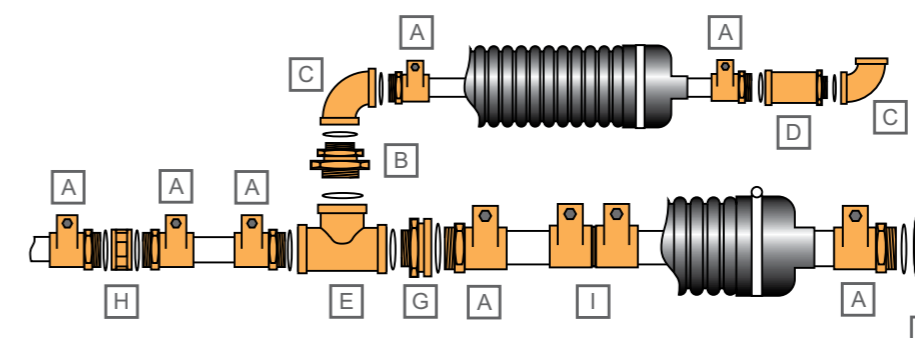
Tootekood	Mõõt	Välisläbimõõt ja seinapaksus (mm)	Väliskesta läbimõõt (mm)	Painderaadius (m)	Kaal. [kg/m]	Veemaht. [l/m]	Rulli pikkus. [m]	U-arv. [W/m-K]
1018109	25/140	25x2,3	140	0,25	1,18	0,33	200	0,141
1018110	32/140	32x2,9	140	0,30	1,31	0,54	200	0,162
1018111	40/175	40x3,7	175	0,35	2,03	0,83	200	0,162
1018112	50/175	50x4,6	175	0,45	2,26	1,31	200	0,188
1018113	63/175	63x5,8	175	0,55	2,56	2,07	200	0,226
1018114	75/200	75x6,8	200	0,80	3,74	2,96	100	0,233
1018115	90/200	90x8,2	200	1,10	4,20	4,25	100	0,279
1018116	110/200	110x10,0	200	1,20	5,24	6,36	100	0,356

Ecoflex Thermo Twin PN6 / SDR 11

Tootekood	Mõõt	Välisläbimõõt ja seinapaksus (mm)	Väliskesta läbimõõt (mm)	Painderaadius (m)	Kaal. [kg/m]	Veemaht. [l/m]	Rulli pikkus. [m]	U-arv. [W/m-K]
1018134	2x25/175	25x2,3	175	0,50	1,92	2x0,33	200	0,194
1018135	2x32/175	32x2,9	175	0,60	1,99	2x0,54	200	0,230
1018136	2x40/175	40x3,7	175	0,80	2,33	2x0,83	200	0,286
1018137	2x50/200	50x4,6	200	1,00	3,59	2x1,31	100	0,303
1018138	2x63/200	63x5,8	200	1,20	4,55	2x2,07	100	0,426

Uponor Ecoflex Thermo süsteem

Liited ja ühendused:



A	Liide
B	Pöördmutriga liide
C	Nurk
D	Lukustusmutter
E	T-liide
F	Äärik
G	Üleminek
H	Muhv
I	Kaksikliide

Uponor Ecoflex VIP Thermo ja Thermo VIP 2.0

Revolutsiooniliselt madala lambda väärtusega isolatsioonikiht koos suletud pooridega PEX-vahuga.

Uponor Ecoflex VIP Thermo torud, mis on toodetud vastavalt standardile PN-EN 15632, on mõeldud kütte- ja jahutusrakenduste jaoks. Torud on saadaval Single- ja Twin versioonina:

- Üksiktorud tagavad maksimaalse süsteemi vooluhulga.
- Twin torud ühendavad peaveoolu ja - ja ringluse ühe kaitsekesta sees.

Torud pakuvad erakordselt head isolatsiooniomadust, säilitades samal ajal suurepärase painduvuse. Saadaval pikkade rullidena kuni 200 m või lõigatuna soovitud pikkuseks.

Peamine kasutusala Heating and Cooling.

Töötoru: MLC and PE-Xa koos EVOH oxygen barrier.

Isolatsioonimaterjal: VIP + PEX-vaht.

Kaitsekest: Gofreeritud PE-HD.



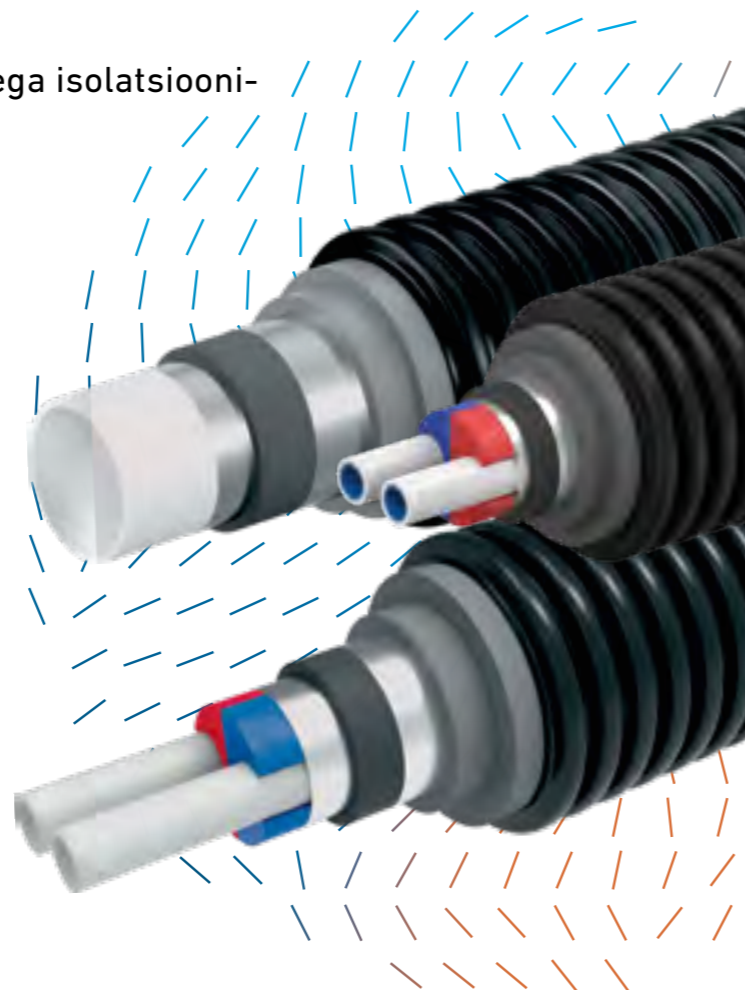
80 °C
max. 95 °C



6 bar



40 – 125 mm (Single)
25 – 75 mm (Twin)



Omadused:

- + Painduv, eelisoleeritud plasttorude süsteem koos ise-kompenseeruvate omadustega vastavalt standardile EN 15632.
- + Töötoru: ristseotud polüetüleen (PE-Xa) vastavalt standardile EN ISO 15875, naturaalne värv, PN 6 (SDR 11), hapnikubarjääriga (EVOH) vastavalt standardile EN 15632.
- + Isolatsioonikihi materjal:
 - VIP isolatsioon – vaakumpaneel, soojustakistusega $\lambda = 0.004 \text{ W/mK}$.
 - Pe-X isolatsioon – painduv, suletud pooridega ristseotud polüetüleenvaht (PE-X), soojustakistusega $\lambda = 0.041 \text{ W/mK}$.
- + Keskprofiil: värvikoodiga polüetüleen Twin torude puhul.
- + Väliskest: kõrgtihe polüetüleen (HDPE)
- + Töötemperatuur küttes: 80 °C vastavalt EN 15632.
- + Maksimaalne temperatuur: 95 °C vastavalt EN 15632.

Eelised:

- + Väljapaistvad isolatsiooniomadused.
- + Usaldusväärne töökindlus ja pikk kasutusiga.
- + Tarnitakse soovitud pikkusega
- + Sertifitseeritud.
- + Lihtne paigaldus.
- + Väga painduv.
- + Täielik valik liitmikke ja tarvikuid.
- + Vastupidav liikluskoormusele kuni 60 tonni.

Ecoflex VIP Thermo Single PN6 / SDR 11

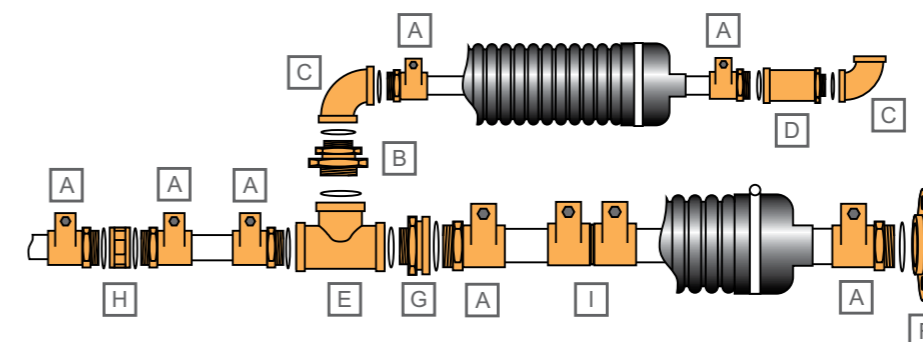
Tootekood	Mõõt	Välisläbimõõt ja seinapaksus (mm)	Väliskesta läbimõõt (mm)	Painderadius (m)	Kaal. [kg/m]	Veemaht. [l/m]	Rulli pikkus. [m]	U-arv. [W/m-K]
1095714	40/140	40x3,7	140	0,35	1,67	0,83	200	0,098
1095715	50/140	50x4,6	140	0,4	1,93	1,31	200	0,115
1095716	63/140	63x5,8	140	0,5	2,35	2,07	200	0,138
1095717	75/140	75x6,8	140	0,6	2,73	2,96	200	0,163
1160605	90/175	90x8,2	175	0,7	4,11	4,25	150	0,460
1160606	110/175	110x10,0	175	0,9	5,20	6,36	150	1,790
1095720	125/200	125x11,4	200	1,3	6,65	8,20	120	0,215
1121643	140/200	140x12,7	200	1,7	8,52	10,31	100	0,253
1131644	160/250	160/14,6	250	2,1	10,14	13,43	70	0,247

Ecoflex VIP Thermo Twin PN6 / SDR 11

Tootekood	Mõõt	Välisläbimõõt ja seinapaksus (mm)	Väliskesta läbimõõt (mm)	Painderadius (m)	Kaal. [kg/m]	Veemaht. [l/m]	Rulli pikkus. [m]	U-arv. [W/m-K]
1118580	2x25/140	25x2,3	140	0,40	1,70	2x0,33	200	0,122
1118581	2x32/140	32x2,9	140	0,50	1,91	2x0,54	200	0,145
1160612	2x40/140	40x3,7	140	0,80	2,28	2x0,83	200	0,152
1160613	2x50/175	50x4,6	175	0,90	3,53	2x1,31	200	0,150
1160614	2x63/200	63x5,8	200	1,20	4,99	2x2,07	100	0,169
1160615	2x75/250	75x6,8	250	1,40	6,74	2x2,96	100	0,212

Uponor Ecoflex Thermo VIP süsteem

Liited ja ühendused:



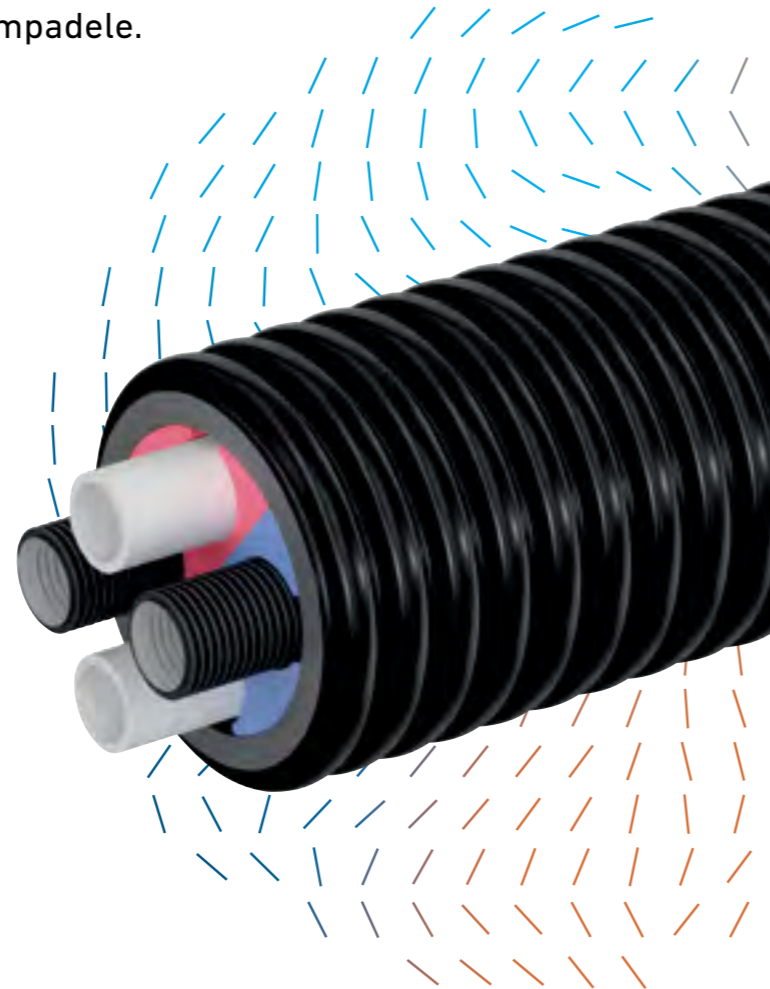
A	Liide
B	Pööratav nippel
C	Nurk
D	Lukustusmutter
E	T-liide
F	Äärik
G	Üleminekuliide
H	Käis
I	Lõputükk

Uponor Ecoflex Thermo Twin HP

Effektiivne „kõik ühes“ lahendus soojuspumpadele.

Uponor Ecoflex Thermo Twin HP torud on toodetud vastavalt standardile PN-EN 15632, on mõeldud kütte- ja jahutusrakenduste jaoks ning on spetsiaalselt välja töötatud soojuspumbasüsteemidele. Nii toite- kui ka tagasivoolutorud koos elektri- ja juhtkaablite jaoks paigaldatud kaitsetorud on ühes isoleeritud korpuses, tagades puhta ja tõhusa paigalduse.

Süsteem kasutab kahte PE-Xa töötoru koos EVOH kihiga (PN6 / SDR11) ning kahte hülsstoruga kanalit, mis on mõeldud elektri- ja andmeedastuskaablitele. Torud pakuvad suurepärase isolatsioonivõime, säilitades samal ajal suure painduvuse, ning on saadaval kuni 200 m pikkustes rullides või soovitud mõõtu lõigatuna.



Peamine kasutusala: Kütte ja jahutus koos kahe hülsstoruga kaablite tarvis.

Töötoru: PE-Xa koos EVOH hapnikutõkkekihiga.

Isolatsioonimaterjal: PEX-vaht.

Väliskest: Gofreeritud PE-HD toru.



80 °C
max. 95 °C



6 bar



32 – 40 mm

Omadused:

- + Eelisolereitud, painduv plasttorusüsteem, isekompenseeruv, vastavalt EN 15632.
- + Töötoru: ristseotud molekulidega polüetüleen (PE-Xa) vastavalt EN ISO 15875, naturaalne PN 6 (SDR 11), koos hapnikutõkkekihiga (EVOH) vastavalt EN 15632.
- + Isolatsioonikihi materjal: Pe-X isolatsioon – painduv, suletud pooridega ristseotud polüetüleenvaht (PE-X), soojustakistusega $\lambda = 0.041 \text{ W/mK}$.
- + keskprofiil: sinist/punast värvi polüetüleen (Twin torud).
- + Väliskest: kõrgtihe polüetüleen (HDPE)
- + Töötemperatuur küttes: 80 °C vastavalt EN 15632.
- + Maksimaalne temperatuur: 95 °C vastavalt EN 15632.

Eelised:

- + Usaldusväärne töökindlus ja pikk kasutusiga.
- + Tarnitakse soovitud pikkusega
- + Sertifitseeritud.
- + Lihtne paigaldus.
- + Väga painduv.
- + Täielik valik liitmikke ja tarvikuid.
- + All-in-one süsteemi lahendus.
- + Täielik valik liitmikke ja tarvikuid.
- + Vastupidav liikluskoormusele kuni 60 tonni.

Ecoflex Thermo Twin HP 2x PN6 / SDR 11 + hülsstoru



Art.No	Mõõt	Working pipe, do1 x s1 [mm]	Outer diam., do [mm]	Bending radius [m]	Kaal, [kg/m]	Capacity, [l/m]	Coil length, [m]	U-value [W/m-K]
1093894	2x32/140	2x32x2,9	140	0,50	1,70	2x0,54	200	0,376
1093895	2x40/175	2x40x3,7	175	0,80	2,60	2x0,83	200	0,351
1137494	2x50/200	2x50x4,6	200	1,00	3,60	2x1,31	100	0,376
1137495	2x63/200	2x63x5,8	200	1,20	4,30	2x2,07	100	0,445

Ecoflex Thermo paigalduskomplekt Twin HP



Art.No	Mõõt	w [mm]	h [mm]	b [mm]	Kaal, [kg]	Pak. 1	Uom
1118630	32x2,9/140	200	200	300	2,56	1	pcs.
1118631	40x3,7/175	200	200	300	3,48	1	pcs.

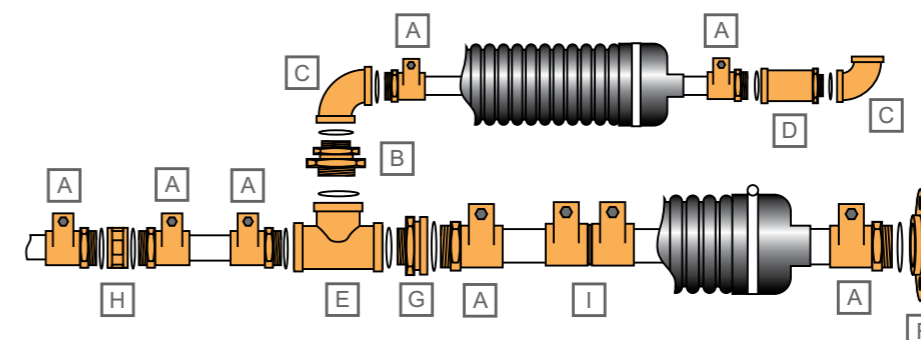
Ecoflex Thermo komplekt Twin HP



Art.No	Mõõt	w [mm]	h [mm]	b [mm]	Kaal, [kg]	Pak. 2	Pak. 1	Uom
1105778	2x32x2,9-2x32x3,5/140 L=8 m	300	1550	1550	22,80	4	1	pcs.
1105779	2x32x2,9-2x32x3,5/140 L=12 m	300	1550	1550	29,42	4	1	pcs.
1105780	2x40x3,7-2x32x3,5/175 L=8 m	400	1650	1550	31,50	3	1	pcs.
1105781	2x40x3,7-2x32x3,5/175 L=12 m	400	1650	1550	42,50	3	1	pcs.

Uponor Ecoflex Thermo Twin HP süsteem

Liitmikud ja tarvikud:



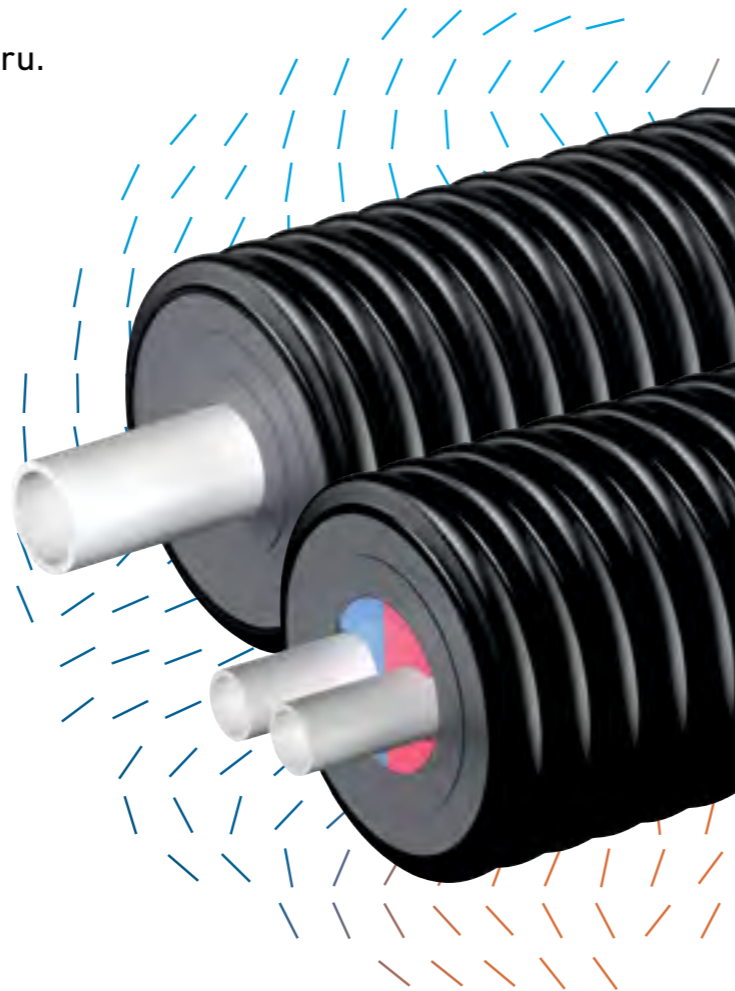
A	Liide
B	Pööratav nippel
C	Nurk
D	Lukustusmutter
E	T-liide
F	Äärik
G	Üleminekuliide
H	Käis
I	Lõputükk

Uponor Varia Single ja Twin

Painduv, eelisoleeritud, isekompenseeruv toru.

Uponor Ecoflex Varia torud on toodetud vastavalt standardile PN-EN 15632 ning mõeldud kütte- ja jahutusrakenduste jaoks. Torud on saadaval Single ja Twin versioonina:

- Üksiktorud garanteerivad maksimaalse vooluhulga.
- Twin torudel on peale ja tagasivoolutorud ühes kaitsekestas. Torusid iseloomustab suur paindumus, mis võimaldab hõlpsamat paigaldamist tiheda maa-aluse infrastruktuuriga piirkondadesse ja keeruliste maastikutingimuste puhul. Need on saadaval kuni 200 m pikkustes rullides või tellimuses soovitud pikkustes.



Peamine kasutusala: Küte.

Side application: jahutus.

Töötoru: PE-Xa koos EVOH hapnikutõkkekihiga.

Isolatsioonimaterjal: PEX-vaht.

Väiskesta materjal: Gofreeritud PE-HD.



80 °C
max. 95 °C



6 bar



25 – 125 mm (Single)
25 – 50 mm (Twin)

Omadused:

- + Flexible, pre-insulated plastic piping süsteem koos self-compensating properties, in compliance koos EN 15632.
- + Töötoru: ristseotud polüetüleenist (PE-Xa) vastavalt standardile EN ISO 15875, naturaalne värv, PN 6 (SDR 11), hapnikubarjääriga (EVOH) vastavalt standardile EN 15632.
- + Isolatsioonikihi materjal: Pe-X isolatsioon – painduv, suletud pooridega ristseotud polüetüleenvaht (PE-X), soojustakistusega $\lambda = 0.041 \text{ W/mK}$.
- + Keskprofiil: sinist/punast värvi polüetüleen (Twin torud).
- + Välistest: kõrgtihe polüetüleen (HDPE)
- + Töötemperatuur küttes: 80 °C vastavalt EN 15632.
- + Maksimaalne temperatuur: 95 °C vastavalt EN 15632.

Eelised:

- + Efektiivne paigaldusprotsess.
- + Usaldusväärne töökindlus ja pikk kasutusiga.
- + Tarnitakse soovitud pikkusega
- + Sertifitseeritud.
- + Lihtne paigaldus.
- + Väga painduv.
- + Täielik valik liitmikke ja tarvikuid.
- + Vastupidav liikluskoormusele kuni 60 tonni.

Ecoflex Varia Single PN6 / SDR 11

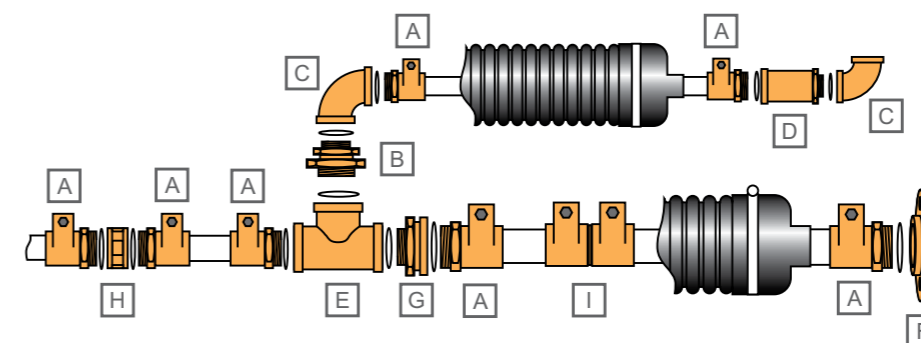
Tootekood	Mõõt	Välisläbimõõt ja seinapaksus (mm)	Välistest läbimõõt (mm)	Painderaadius (m)	Kaal. [kg/m]	Capacity. [l/m]	Rulli pikkus. [m]	U-arv. [W/m-K]
1018230	25/90	25x2,3	90	0,25	1,02	0,33	200	0,172
1018231	32/90	32x2,9	90	0,30	1,12	0,54	200	0,207
1018232	40/140	40x3,7	140	0,35	1,47	0,83	200	0,189
1018233	50/140	50x4,6	140	0,40	1,67	1,31	200	0,226
1018234	63/140	63x5,8	140	0,50	1,97	2,07	200	0,284
1018235	75/175	75x6,8	175	0,60	2,72	2,96	200	0,267
1018236	90/175	90x8,2	175	0,70	3,14	4,25	100	0,329
1018237	110/175	110x10,0	175	0,90	4,14	6,36	100	0,443
1062886	125/200	125x11,4	200	1,30	5,80	8,20	120	0,433

Ecoflex Varia Twin PN6 / SDR 11

Tootekood	Mõõt	Välisläbimõõt ja seinapaksus (mm)	Välistest läbimõõt (mm)	Painderaadius (m)	Kaal. [kg/m]	Capacity. [l/m]	Rulli pikkus. [m]	U-arv. [W/m-K]
1018238	2x25/140	25x2,3	140	0,40	1,36	2x0,33	200	0,236
1018239	2x32/140	32x2,9	140	0,50	1,43	2x0,54	200	0,293
1018240	2x40/140	40x3,7	140	0,70	2,08	2x0,83	200	0,398
1018241	2x50/175	50x4,6	175	0,90	2,84	2x1,31	200	0,371

Uponor Ecoflex Varia süsteem

Liitmikud ja tarvikud



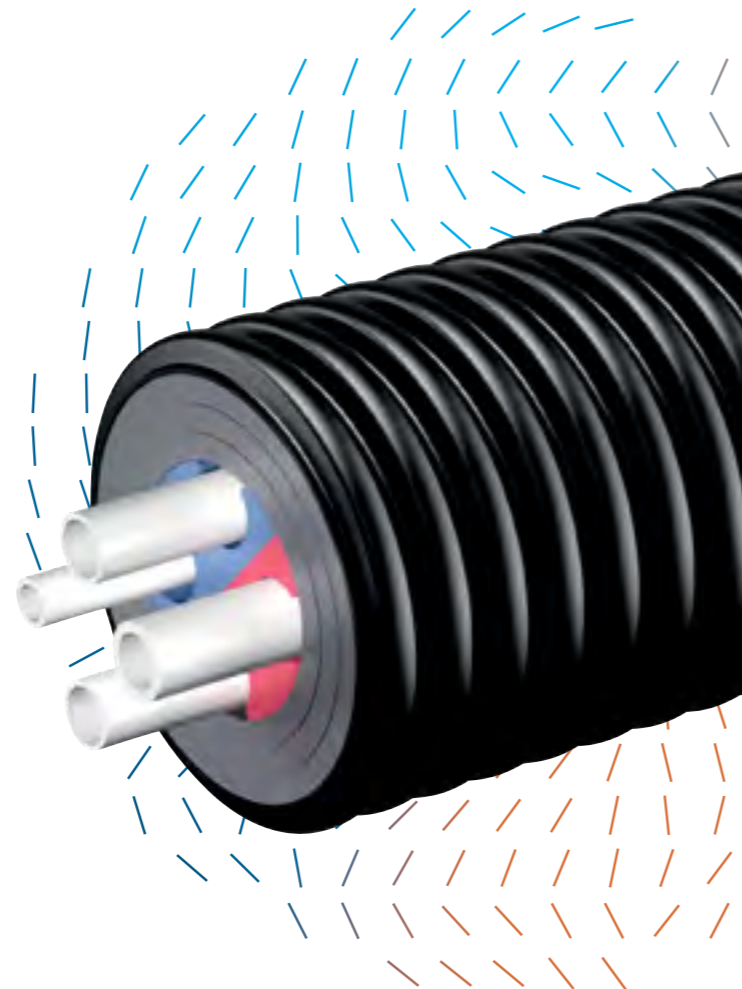
A	Liide
B	Pööratav nippel
C	Nurk
D	Lukustusmutter
E	T-liide
F	Äärik
G	Üleminekuliide
H	Käis
I	Lõputükk

Uponor Quattro

Kompaktne kõik-ühes lahendus kombineeritud kütte- ja sooja veevarustuseks.

Uponor Ecoflex Quattro torud on toodetud vastavalt standardile PN-EN 15632 ning on mõeldud kütte- ja jahutusrakenduste jaoks.

Torud pakuvad suurepärast soojusisoleerimist, säilitades samal ajal suure painduvuse. Need on saadaval kuni 200 m pikkustes rullides või mõõtu lõigatuna.



Peamine kasutusala: Kütte ja jahutus, tarbevesi
Töötoru: Ristseotud molekulidega PE-Xa.
Isolatsioonimaterjal: PEX-vaht.
Ümbristoru: Gofreeritud PE-HD toru.

80 °C
max. 95 °C

10 bar

16 – 40 mm

Omadused:

- + Painduv, eelisoleeritud plasttorusüsteem, isekompenseeruv.
- + Töötoru: ristseotud polüetüleen (PE-Xa) vastavalt standardile EN ISO 15875, naturaalne värv, PN 6 (SDR 11) ja PN 10 (SDR 7,4), hapnikubarjääriga (EVOH) vastavalt standardile EN 15632 kütterakenduste jaoks.
- + Isolatsioonikihi materjal: Pe-X isolatsioon – painduv, suletud pooridega ristseotud polüetüleenvaht (PE-X), soojustakistusega $\lambda = 0.041 \text{ W/mK}$.
- + Tsentreerimisprofiil: sinine/punane polüetüleenvaht.
- + Väliskest: kõrgtihe polüetüleen (HDPE)
- + Töötemperatuur küttele: 80 °C vastavalt EN 15632.
- + Maksimaalne temperatuur: 95 °C vastavalt EN 15632.

Eelised:

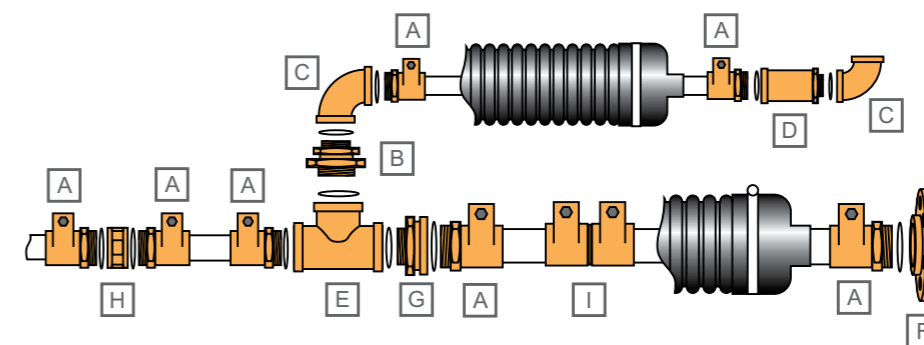
- + Ökonoomne „kõik ühes” lahendus.
- + Kõrge soojustakistus.
- + Usaldusväärne töökindlus ja pikk kasutusiga.
- + Tarnitakse soovitud pikkusega
- + Sertifitseeritud.
- + Lihtne paigaldus.
- + Väga painduv.
- + Täielik valik liitmikke ja tarvikuid.
- + Vastupidav liikluskoormusele kuni 60 tonni.

Ecoflex Quattro PN6 / SDR 11 i PN10 / SDR 7,4

Tootekood	Mõõt	Välisläbimõõt ja seinapaksus (mm)	Väliskesta läbimõõt (mm)	Painderadius (m)	Painderadius (m)	Kaal. [kg/m]	Capacity. [l/m]	Rulli pikkus. [m]	U-arv. [W/m-K]
1084887	2x25-25-20/175	2x25x2,3	25x3,5	20x2,8	175	0,8	2,30	200	0,266
1018147	2x25-25-25/175	2x25x2,3	25x3,5	25x3,5	175	0,8	2,41	200	0,273
1084888	2x32-25-20/175	2x32x2,9	25x3,5	20x2,8	175	0,8	2,50	200	0,290
1018148	2x32-25-25/175	2x32x2,9	25x3,5	25x3,5	175	0,8	2,64	200	0,296
1084889	2x32-32-20/175	2x32x2,9	32x4,4	20x2,8	175	0,8	2,90	200	0,305
1018149	2x32-32-25/175	2x32x2,9	32x4,4	25x3,5	175	0,8	2,78	200	0,311
1044018	2x32-32-32/175	2x32x2,9	32x4,4	32x4,4	175	0,8	2,90	200	0,322
1084891	2x40-32-20/175	2x40x3,7	32x4,4	20x2,8	200	1,0	3,50	100	0,308

Uponor Ecoflex Quattro süsteem

Liitmikud ja tarvikud



A	Liide
B	Pööratav nippel
C	Nurk
D	Lukustusmutter
E	T-liide
F	Äärik
G	Üleminekuliide
H	Käis
I	Lõputükk

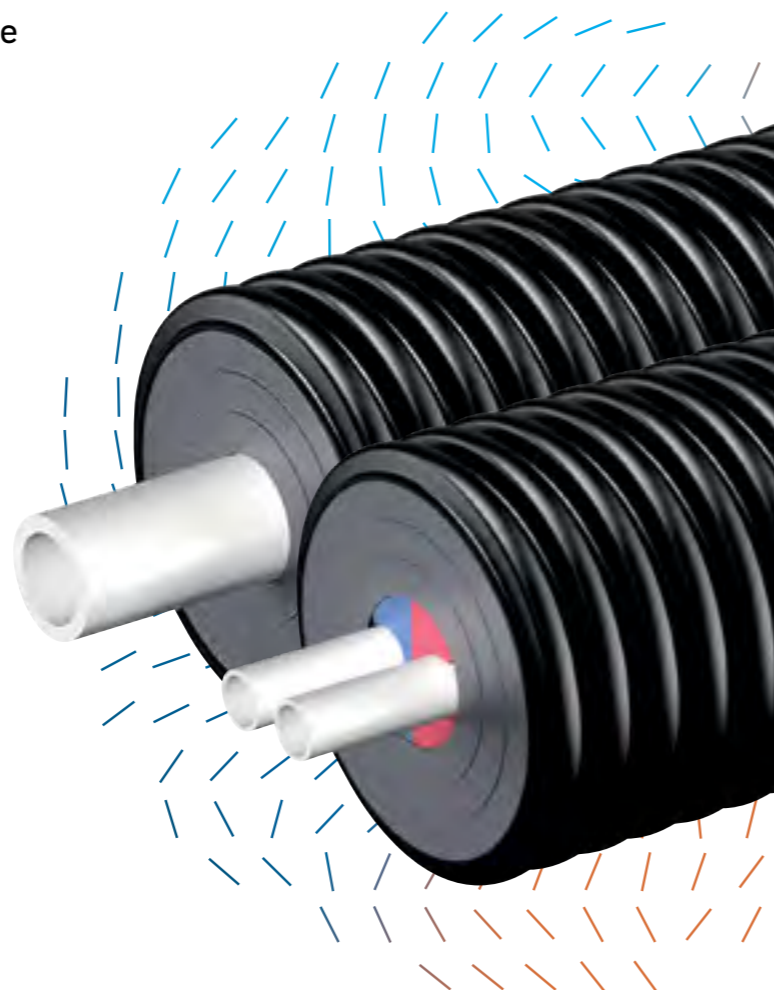
Uponor Ecoflex Aqua Single ja Twin

Idealne tasakaal suurepärase painduvuse ja silmapaistva soojusisolatsiooni vahel.

UPonor Ecoflex Aqua torud on usaldusväärne lahendus hügieeniliseks ja energiatõhusaks sooja tarbevee jaotamiseks maa-alustes võrkudes. Torud on saadaval kahes variandis:

Single torud, mida kasutatakse suure vooluhulga korral või kui piisab ühest toitetorust
Twin torud, kus toite- ja ringlustorud on integreeritud samasse isoleeritud korpusesse

Torud pakuvad suurepärase soojusisolatsiooni, säilitades samal ajal suure painduvuse, ning on saadaval kuni 200 m pikkustes rullides või tellitud pikkusega.



Peamine kasutusala: Soe tarbevesi, soe tarbevesi koos ringlusega.

Töötoru: PE-Xa.

Isolatsioonimaterjal: PEX-vaht.

Väliskest: Gofreeritud PE-HD toru



70 °C
max. 95 °C



10 bar



25 – 110 mm (Single)
25 – 63 mm (Twin)

Omadused:

- + Painduv, eelisoleeritud plasttorusüsteem, isekompenseeruv.
- + Töötoru: ristseotud polüetüleen (PE-Xa) vastavalt EN ISO 15875, naturaalne, PN 10 (SDR 7.4).
- + Isolatsioonikihi materjal: Pe-X isolatsioon – painduv, suletud pooridega ristseotud polüetüleenvaht (PE-X), soojustakistusega $\lambda = 0.041$ W/mK.
- + Tsentreerimisprofiil: sinine/punane polüetüleenvaht.
- + Väliskest: kõrgtihe polüetüleen (HDPE)
- + Töötetemperatuur küttel: 80 °C vastavalt EN 15632.
- + Maksimalne temperatuur: 95 °C vastavalt EN 15632.

Eelised:

- + Hygienic water transportation.
- + High thermal insulation performance.
- + Usaldusväärne töökindlus ja pikk kasutusiga.
- + Tarnitakse soovitud pikkusega
- + Sertifitseeritud.
- + Lihtne paigaldus.
- + Väga painduv.
- + Täielik valik liitmikke ja tarvikuid.
- + Vastupidav liikluskoormusele kuni 60 tonni.

Ecoflex Aqua Single PN 10 / SDR 7,4

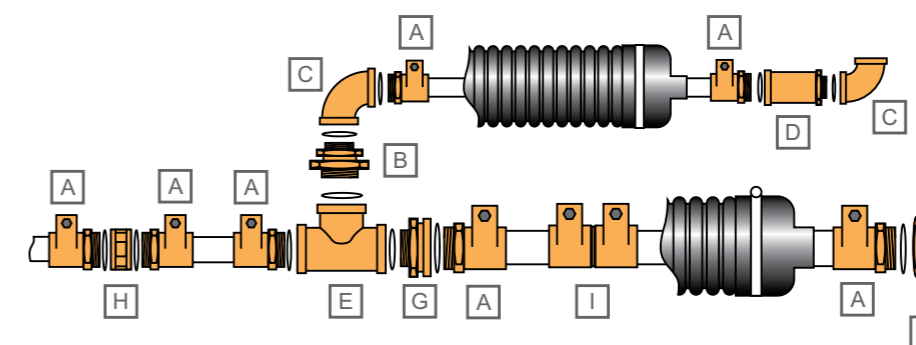
Tootekood	Mõõt	Välisläbimõõt ja seinapaksus (mm)	Väliskesta läbimõõt (mm)	Painderaadius (m)	Kaal. [kg/m]	Capacity. [l/m]	Rulli pikkus. [m]	U-arv. [W/m-K]
1018117	25/140	25x3,5	140	0,35	1,24	0,25	200	0,140
1018118	32/140	32x4,4	140	0,40	1,42	0,42	200	0,191
1018119	40/175	40x5,5	175	0,45	2,40	0,66	200	0,160
1018120	50/175	50x6,9	175	0,55	2,70	1,03	200	0,186
1018121	63/175	63x8,6	175	0,65	3,20	1,65	200	0,224

Ecoflex Aqua Twin PN10 / SDR 7,4

Tootekood	Mõõt	Välisläbimõõt ja seinapaksus (mm)	Diametr of int. pipe, do2 x s2 [mm]	Väliskesta läbimõõt (mm)	Painderaadius (m)	Kaal. [kg/m]	Capacity. [l/m]	Rulli pikkus. [m]	U-arv. [W/m-K]
1084885	25-20/140	25x3,5	20x2,8	140	0,65	1,75	0,25+0,16	200	0,222
1018139	25-25/175	25x3,5	25x3,5	175	0,65	2,05	0,25+0,25	200	0,193
1084886	32-20/175	32x4,4	20x2,8	175	0,70	2,40	0,42+0,16	200	0,198
1018140	32-25/175	32x4,4	25x3,5	175	0,70	2,40	0,42+0,25	200	0,217
1018141	40-25/175	40x5,5	25x3,5	175	0,90	2,45	0,66+0,25	200	0,234
1044015	40-32/175	40x5,5	32x4,4	175	0,90	2,80	0,66+0,42	200	0,265
1018142	50-25/175	50x6,9	25x3,5	175	1,00	2,73	1,03+0,25	200	0,282
1034188	50-32/175	50x6,9	32x4,4	175	1,00	3,10	1,03+0,42	200	0,296
1044016	50-40/200	50x6,9	40x5,5	200	1,00	3,50	1,03+0,66	100	0,279
1044013	50-50/200	50x6,9	50x6,9	200	1,00	3,60	1,03+1,03	100	0,301

Uponor Ecoflex Aqua süsteem

Liitmikud ja tarvikud



A	Liide
B	Pööratav nippel
C	Nurk
D	Lukustusmutter
E	T-liide
F	Äärik
G	Üleminekuliide
H	Käis
I	Lõputükk

Uponor Ecoflex VIP Aqua Single ja Twin

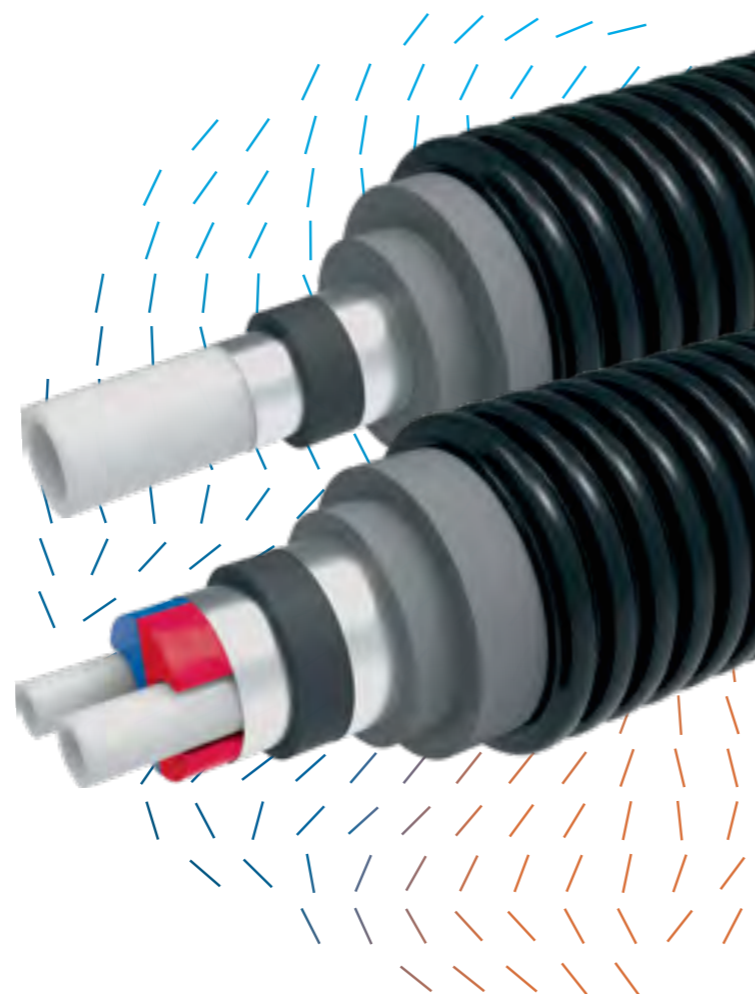
Tasakaal suurepärase painduvuse ja silmapaistva soojusisolatsiooni vahel.

Uponor Ecoflex VIP Aqua torud on usaldusväärne lahendus hügieeniliseks ja energiatõhusaks sooja tarbevee jaotamiseks maa-alustes võrkudes. Torud on saadaval kahes variandis:

Single torud, mida kasutatakse suure vooluhulga korral või kui piisab ühest toitetorst

Twin torud, kus toite- ja ringlustorud on integreeritud samasse isoleeritud korpusesse

Torud pakuvad VIP-tehnoloogia abil suurepäraseid isolatsiooniomadusi säilitades samal ajal suurepärase painduvuse. Need on saadaval kuni 200 m pikkustes rullides või tellitud mõõtu lõigatuna.



Peamine kasutusala: Soe tarbevesi, Soe tarbevesi koos ringlusega.

Töötoru: PE-Xa.

Isolatsioonimaterjal: VIP + PEX-vaht.

Väliskest: kõrgtihe polüetüleen (HDPE)



70 °C
max. 95 °C



10 bar



40 – 63 mm (Single)
20 – 50 mm (Twin)

Omadused:

- + Painduv, eelisoleeritud plasttorusüsteem, isekompenseeruv.
- + Töötoru: ristseotud polüetüleen (PE-Xa) vastavalt EN ISO 15875, naturaalne, PN 10 (SDR 7.4).
- + Isolatsioonikihi materjal: VIP isolatsioon – vaakumpaaneeel, soojustakistusega $\lambda = 0.004 \text{ W/mK}$.
- + Pe-X isolatsioon – painduv, suletud pooridega ristseotud polüetüleenvaht (PE-X), soojustakistusega $\lambda = 0.041 \text{ W/mK}$.
- + Tsentreerimisprofiil: sinine/punane polüetüleenvaht.
- + Väliskest: kõrgtihe polüetüleen (HDPE)
- + Töötemperatuur küttel: 80 °C vastavalt EN 15632.
- + Maksimaalne temperatuur: 95 °C vastavalt EN 15632.

Eelised:

- + Hügieeniline tarbevee transport.
- + Erakordne soojusisolatsioonivõime (VIP-tehnoloogia).
- + Usaldusväärne töökindlus ja pikk kasutusiga.
- + Tarnitakse soovitud pikkusega
- + Sertifitseeritud.
- + Lihtne paigaldus.
- + Väga painduv.
- + Täielik valik liitmikke ja tarvikuid.
- + Vastupidav liikluskoormusele kuni 60 tonni.

Ecoflex VIP Aqua Single PN10 / SDR 7,4

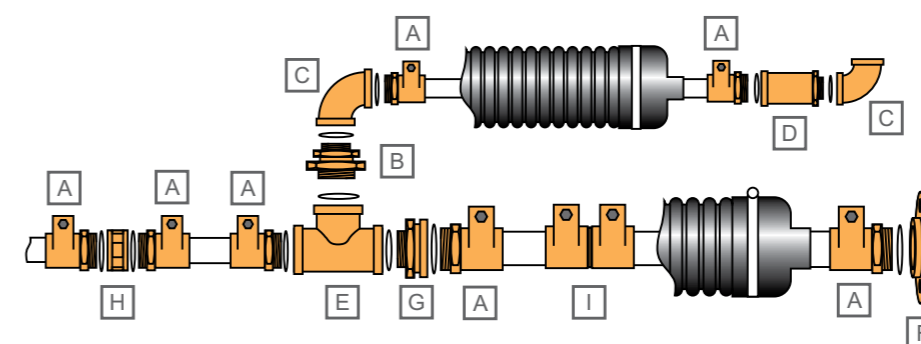
Tootekood	Mõõt	Välisläbimõõt ja seinapaksus (mm)	Väliskesta läbimõõt (mm)	Painderaadius (m)	Kaal. [kg/m]	Capacity, [l/m]	Rulli pikkus, [m]	U-arv. [W/m-K]
1119047	40/140	40x5,5	140	0,40	1,84	0,66	200	0,098
1119048	50/140	50x6,9	140	0,45	2,19	1,03	200	0,115
1119049	63/140	63x8,6	140	0,55	2,76	1,65	200	0,137
1119050	75/140	75x10,3	140	0,70	3,33	2,32	100	0,161
1160620	90/175	90x12,3	175	0,80	4,88	3,36	100	0,146
1160621	110/175	110x15,1	175	1,00	6,33	5,00	100	0,179

Ecoflex VIP Aqua Twin PN10 / SDR 7,4

Tootekood	Mõõt	Välisläbimõõt ja seinapaksus (mm)	Väliskesta läbimõõt (mm)	Painderaadius (m)	Kaal. [kg/m]	Capacity, [l/m]	Rulli pikkus, [m]	U-arv. [W/m-K]
1119053	25-20/140	25x3,2	140	0,45	1,74	0,25+0,16	200	0,118
1119054	32-20/140	32x4,4	140	0,55	1,88	0,42+0,16	200	0,125
1119055	40-25/140	40x5,5	140	0,70	2,18	0,66+0,25	200	0,148
1119056	50-32/175	50x6,9	175	0,80	3,36	1,03+0,42	200	0,158
1132671	63-40/175	63x8,6	200	0,90	4,83	1,65+0,66	100	0,171

Uponor Ecoflex VIP Aqua süsteem

Liitmikud ja tarvikud



A	Liide
B	Pööratav nippel
C	Nurk
D	Lukustusmutter
E	T-liide
F	Äärik
G	Üleminekuliide
H	Käis
I	Lõputükk

Uponor Ecoflex Supra ja Supra PLUS

Universaalne eelisoleeritud toru külmale tarbeveele või jahutatud vee jaoks.

Uponor Ecoflex Supra PLUS torud on loodud külma tarbevee jaotussüsteemide jaoks, integreeritud külmumiskaitsega. Süsteem kasutab isereguleeruvat küttekaablit, mida juhib spetsiaalne anduriga juhtseade, tagades usaldusväärse töö isegi äärmuslikes keskkonningimustes.

Süsteem võimaldab vee ohutut transporti väga madalatel ümbritseva õhu temperatuuridel. Küttekaabel kaitseb torusid kuni 150 m pikkuses nii ühe- kui ka hargnenud võrgukonfiguratsioonides.

Torud pakuvad suurepärase isolatsiooniomadust, säilitades samal ajal suure painduvuse, ning on saadaval kuni 150 m pikkustes rullides või pikkusmõõtu lõigatuna.

Peamine kasutusala: Külma tarbevee, jahutusvee
Töötoru: PE 100 - RC.
Isolatsioonimaterjal: PEX-vaht.
Väliskest: kõrgtihe polüetüleen (HDPE)



20 °C



16 bar



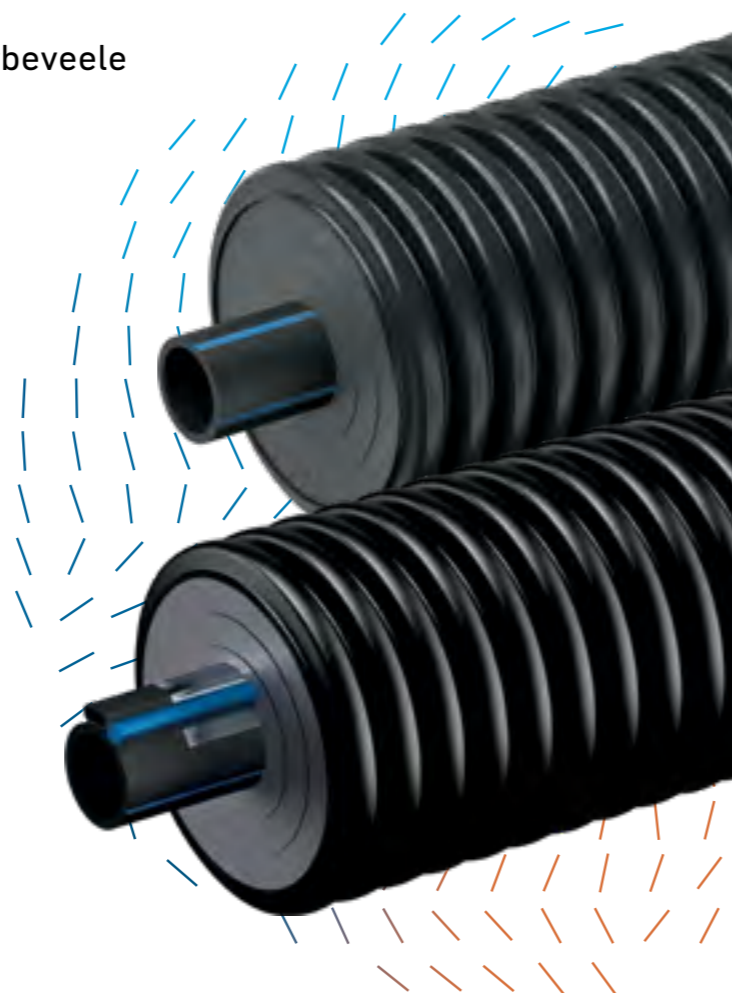
25 – 110 mm

Omadused:

- + Painduv, eelisoleeritud plasttorusüsteem, isekompenseeruv.
- + Teenindustoru: PE 100 RC polüetüleen, must siniste triipudega, PN 16 (SDR 11).
- + Isolatsioonikihi materjal: suletud pooridega PE-X vaht $\lambda = 0.037$ W/mK.
- + Väliskest: kõrgtihe polüetüleen (HDPE)
- + Isereguleeruv külmumiskaitsekaabel, mille nimivõimsus on 10 W/m temperatuuril 5 °C.
- + Küttekaabli pikkus ühest ühenduspunktist maksimaalselt 150 m.
- + Joogivee või survestatud drenaaži transport maa-alustes paigaldistes, kus on külmumisoht.
- + Veetemperatuur kuni: 20 °C.
- + Maksimaalne rõhk: 16 bar, 20 °C.

Eelised:

- + Vee transport.
- + Kõrged isolatsiooniomadused.
- + Integreeritud isereguleeruva küttekaabliga.
- + Usaldusväärne töökindlus ja pikk kasutusiga.
- + Tarnitakse soovitud pikkusega
- + Sertifitseeritud.
- + Lihtne paigaldus.
- + Väga painduv.
- + Täielik valik liitmikke ja tarvikuid.
- + Kasutatav koos Wipex või keevliidetega
- + Vastupidav liikluskoormusele kuni 60 tonni.



Ecoflex Supra PLUS PN 16 / SDR 11 -koos isereguleeruva kaabliga

Nr kat.	Mõõt	Working pipe, do1 x s1 [mm]	Outer diam., do [mm]	Bending radius, [m]	Kaal [kg/m]	Capacity, [l/m]	Rulli pikkus, [m]	U-arv, [W/m-K]
1095730	25/68	25x2,3	68	0,30	0,58	0,33	150	0,230
1095731	32/68	32x2,9	68	0,40	0,67	0,54	150	0,305
1095734	40/140	40x3,7	140	0,50	1,50	0,83	150	0,184
1095736	50/140	50x4,6	140	0,60	1,70	1,31	150	0,224
1095737	63/140	63x5,8	140	0,70	2,10	2,07	150	0,288
1095738	75/175	75x6,8	175	0,90	2,90	2,96	150	0,267
1095739	90/200	90x8,2	200	1,10	4,40	4,25	100	0,279
1095740	110/200	110x10,0	200	1,20	5,10	6,36	100	0,368

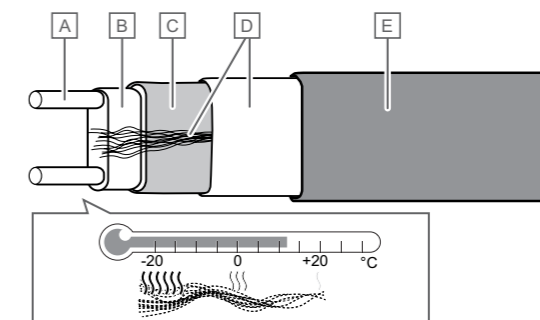
Ecoflex Supra PLUS kontrollid ja tarvikukomplekt



Nr kat.	Typ	L [mm]	W [mm]	H [mm]	Kaal, [kg]	Pak. 1	Uom
1120124	25+32/68	280	180	140	0,859	1	pcs
1120126	40+50+63/140	380	280	140	1,197	1	pcs
1120127	75/175	380	280	140	1,390	1	pcs
1120128	90+110/200	380	280	140	1,555	1	pcs

Uponor Ecoflex Supra PLUS süsteem

Isereguleeruv küttekaabel:



A	Kaabel 1,2 mm ² vaskjuhtmed
B	Isereguleeruva takisti materjal
C	Elektriisolatsioon (polüolefiin)
D	Alumiiniumfoolium ja äravoolutorud
E	Väliskest

Referentsid

Iga hoone on ainulaadne ja meie rakendatud insenerilahendused rõhutavad selle iseloomu, luues sujuva harmoonia inseneritöö ja arhitektuuri vahel.



Kütte- ja sooja vee jaotussüsteemi (koos ringlusega) rekonstrueerimine Zákupy elamurajoonis Tšehhi Vabariigis

Zákupy linn vahetas välja metallist eelisoleeritud torud, mis olid paigaldatud 1950. aastatel Uponor Ecoflex süsteemi vastu. See on kütte ja sooja vee jaotuslahendus koos ringlusega. Keskkatlamaja varustab Zákupys kokku 16 korterelamut ja kooli. Hoonete omavaheliseks ühendamiseks kasutati Uponor Ecoflex Thermo ühe- ja kahekordseid süsteeme mõõtmetega 40 mm kuni 125 mm ning sooja vee jaotuseks koos ringlusega kasutati Uponor Aqua ühekordset süsteemi paksusega 32 mm kuni 110 mm. Kõik ühendused sooritati Uponor Wipex liidetega.



Uponor Ecoflex Thermo VIP paigaldatud suvilasse, Rootsi

Mälardaleni piirkonnas asuvas moodsas suvilaprojektis kasutati Uponori lahendusi, et tagada kõrge mugavus, energiatõhusus ja töökindlus.

Paigaldis ühendab paindliku, eelnevalt isoleeritud torustiku ja täiustatud juhtimistehnoloogia, pakkudes tõhusat kütet ja sooja vee jaotust sõltumata aastaajast. Tänu süsteemi lihtsale paigaldamisele, vastupidavusele ja suurepärasele soojusomadusele saavutati projektis tasakaal jätkusuutlikkuse, mugavuse ja pikaajalise töökindluse vahel.



Quail Hollow, Charlotte, NC , USA

Charlotte'i lähedal Põhja-Carolina Quail Hollow elamurajoon pakub mugavust oma elanikele, kes elavad PGA reitinguga golfiväljaku, poodide ja muude elustiilimugavuste keskel. Kuid 30-aasta vanuse rajooni 12 hoonega korterelamukompleks, hakkas oma vanust välja näitama. Olemasolev eelisoleeritud terasest jaotustorustik oli kaugel töökindlusest või energiatõhususest.

Kaks tsentraalset katlamaja varustavad iga kompleksi üksust kütte ja jahutusveega samuti sooja tarbeveega. Tänu Ecoflexi suurepärasele isolatsiooniomadustele, vastupidavusele ja paindlikkusele sobis see ideaalselt selleks renoveerimiseks. Ecoflex'i ristseotud polüetüleenist (PE-Xa) teenindustoru on isoleeritud mitmekihilise PEX-vahtisolatsiooniga ja on kaetud gofreeritud, veekindla ja suure tihedusega polüetüleenist (HDPE) ümbrisega.



Treeningväljak FC Shahtar, Ukraine

FC Shakhtari treeningkeskuse kütteallika ühendamiseks ja täiustatud Meltaway pinnaküttesüsteemi loomiseks kasutati Uponor Ecoflexi. Painduvad eelisoleeritud torud tagasid tõhusa soojusjaotuse, kiire paigalduse ja usaldusväärse töö, aidates säilitada optimaalseid spordiväljaku tingimusi aastaringsest.

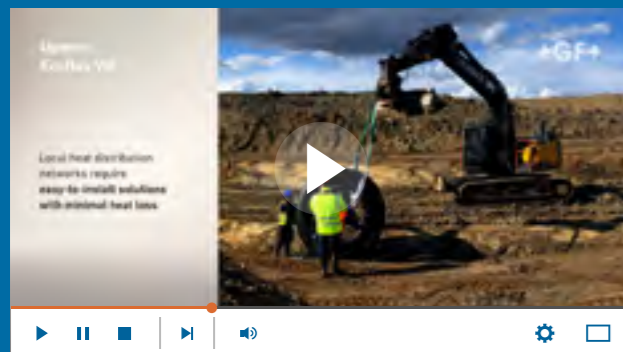
Süsteemil on võtmeroll lume sulatamisel ja ühtlaste mängutingimuste tagamisel isegi karmidel talveperioodidel. See lahendus toetab professionaalse treeningu standardeid ja vähendab jalgpalliväljaku hooldustöid.

Usaldus igas ühenduses

Uponoris on iga innovatsioon loodud reaalseid väljakutseid silmas pidades. Uponor Ecoflex on enam kui lihtsalt toru – see on aastatepikkuse insenerikogemuse, reaalse paigalduskogemuse ja eri valdkondade inseneritöö tulemus. Alates esimesest visandist kuni lõpliku paigalduseni on iga detail üles ehitatud jõudluse, töökindluse ja pikaajalise väärtuse loomiseks.



Vaadake YouTube`'s
[@UponorEurope](#)



Videopank

Saage täielik ülevaade Uponor Ecoflexi tehnoloogiast, jõudlusest ja rakendustest.



Tehniliste detailide video

Kuula otse ühelt meie tootearendajalt mõtteviisist, mis Uponor Ecoflexi ellu äratas.



Soovite lisainfot?

Uponor Ecoflexi tooteportfell sisaldab laia valikut nii kütte- kui ka jahutusvõrkude, aga ka sooja vee jaotamise ja joogivee lahendusi. Kuid alati on veel midagi avastada!

Külastage meie veebilehte, saades ligipääsu lisaressurssidele ja kõigele, mida vajate Uponor Ecoflexi toodete maksimaalselt efektiivseks kasutamiseks



Uurige lisa:
uponor.com

Excellence in Flow

Külastage meie veebilehte või võtke ühendust meie esindajatega:
www.uponor.com

