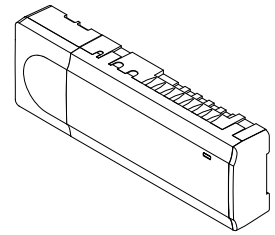


Uponor Smatrix Base PRO Modbus RTU X-148



IC0000041



CD000023

Descrierea sistemului



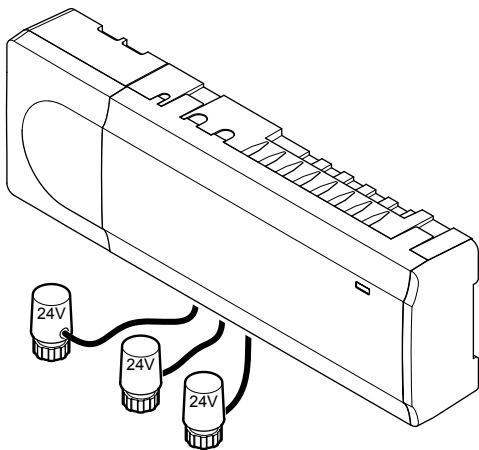
Atenție!

Numai dispozitivele de acționare Uponor de 24 V AC sunt compatibile cu unitatea de comandă.

Unitatea de comandă acționează actuatorii, care afectează la rândul lor debitul agentului termic, pentru a schimba temperatura interioară cu ajutorul informațiilor transmise de la termostatele înregistrate și parametrii sistemului.

Se pot acționa până la șase canale și opt actuatore de către unitatea de comandă, care este amplasată, de regulă, în apropierea distribuitorilor sistemului hidraulic.

Ilustrația de mai jos arată unitatea de comandă cu modulul de transformator și actuatore.



CD0000024

Caracteristici speciale

Unitatea de comandă Uponor Smatrix Base PRO X-148 Modbus RTU este adecvată pentru conectarea la și integrarea într-un sistem de administrare a clădirilor (BMS) printr-o conexiune Modbus RTU prin RS-485.

Într-un sistem Uponor Smatrix Base PRO, BMS obține acces la următoarele:

Citire:

- Temperatură exterioară
- Temperatura camerei
- Temperatura pardoselii

- Nivel de umiditate
- Starea actuatorului
- Starea pompei
- Starea cazanului
- Intrare de uz general (GPI)
- Pierderea conexiunii termostatului
- Decalarea curbei dinamice de încălzire în pompa de căldură integrată*

Citire și scriere:

- Valoare de referință cameră
- Nivelurile min./max. pentru valorile de referință
- Activarea suprareglării valorii de referință pentru termostate analogice
- Nivelurile min./max. pentru temperatura pardoselii
- Starea de încălzire/răcire
- Decalaj încălzire/răcire
- Modurile Confort/ECO
- Pornire/oprire autoechilibrare
- Răcirea nu este permisă pentru o cameră
- Setări pentru confort
- Statistică privind degivrarea pompei de căldură integrate*
- Controlul umidității relative (RH)

* Necesită activarea în U_BMS.txt a integrării pompei de căldură prin BMS.

Funcții

Caracteristici principale:

- Funcții integrate de gestionarea energiei dinamice, precum autoechilibrarea (activată în mod implicit). Prin BMS pot fi activate alte funcții, cum ar fi setarea de confort sau bypassul de cameră
- Comandă electronică a actuatorilor.
- Conectare a maximum opt dispozitive de acționare (24 V AC).
- Comunicații bidirecționale cu maximum șase termostate de interior.
- Funcție de încălzire/răcire (avansată) comutată de contact fals, termostat public (doar cu senzor de încălzire/răcire) sau interfața panoului tactil
- Mod Confort/ECO comutat de un contact fals, termostat public sau prin BMS
- Relee separate pentru comanda pompei și a cazanului.

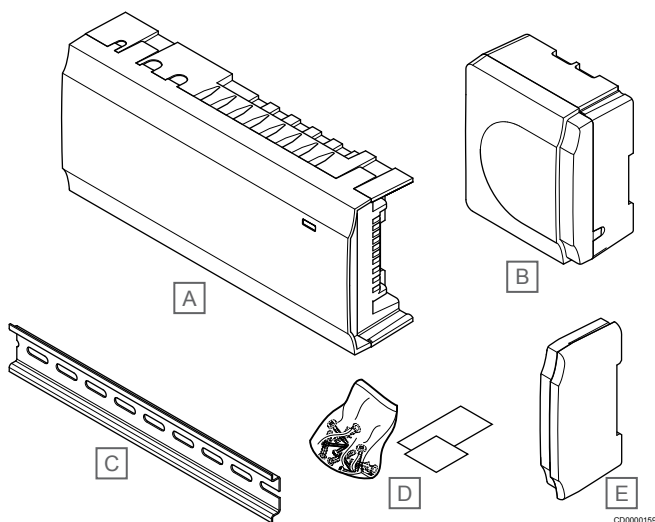
- Exercițiu ventil și pompă.
- Actualizări prin card micro SD
- Scădeți temperatura interioară în modul de încălzire sau creșteți temperatura interioară în modul de răcire, cu modul ECO. Modul ECO este activat în toate camerele, utilizând un contact fals, un termostat public sau prin setarea ModBus de la BMS. Pentru a activa modul ECO într-o singură cameră, utilizați un termostat digital programabil sau profiluri ECO.

Opțiuni:

- Unitatea de comandă pentru cameră poate fi extinsă cu un modul de extindere, care adaugă încă șase canale de termostat și șase ieșiri de actuator.
- Montaj modular (transformator detașabil).
- Montaj încadrat în cutie sau pe perete (șine DIN sau șuruburi incluse).
- Montaj și orientare liberă la instalarea unității de comandă.

Element	Descriere
A	Uponor Smatrix Base PRO X-148 Modbus RTU
B	Modul transformator
C	Șină DIN
D	Material de montare
E	Capac lateral

Componente ale unității de comandă



Date tehnice

Specificații tehnice

Unitate de comandă	X-148
IP	IP20, clasa II (IP: grad de protecție împotriva accesului la componentele active ale produsului și împotriva pătrunderii apei)
Umiditate relativă maximă (RH)	85% la 20 °C
Marcaj CE	
ERP (cu interfață)	VIII
ERP (fara interfața)	IV
Teste de joasă tensiune	EN 60730-1* și EN 60730-2-1**
Teste EMC (cerințe de compatibilitate electromagnetică)	EN 60730-1
Sursă de alimentare electrică	230 V CA +10/-15%, 50 Hz sau 60 Hz
Siguranță internă	T5 F3,15AL 250 V; 5x20 3,15 A; cu acționare rapidă
Tensiune de impuls nominală	2.5 kV, OVC II
Grad de poluare	2
Clasă software	A
Temperatură de lucru	0 °C ... +45 °C
Temperatură de depozitare	-20 °C ... +70 °C
Consum maxim	45 W

Unitate de comandă	X-148
Ieșiri releu de pompă și cazan	230 V CA +10/-15%, 250 V CA, maxim 8 A Micro gol, în mod normal deschis
Intrare de uz general (GPI)	Doar contact uscat
Intrare pompă de căldură	12 – 24 V DC / 5 – 20 mA
Ieșire pompă de căldură	5–24 V CC / 0,5–10 mA, scădere de curent ≤ 100 mW
Ieșiri ventile	24 V CA; medie de 0,2 A; vârf de 0,4 A
Alimentare electrică	Cablu flexibil de 1 m, cu europlug (cu excepția UK), care este conectat la controler
Borne de conexiune pentru alimentare electrică, pompă, GPI și cazan	Până la 4,0 mm ² solide sau 2,5 mm ² flexibile cu inele izolante
Borne de conexiune pentru comunicații de tip BUS (magistrală)	0,5 mm ² ... 2,5 mm ²
Borne de conexiune pentru ieșiri ventile	0,2 mm ² ... 1,5 mm ²

*) EN 60730-1 Comenzi electrice automate pentru uz casnic și destinații similare – Partea 1: Cerințe generale

***) EN 60730-2-1 Comenzi electrice automate pentru uz casnic și destinații similare – Partea 2-1: Cerințe particulare pentru comenzile electrice ale aparatelor electrocasnice

****) EN 60730-2-9 Comenzi electrice automate pentru uz casnic și destinații similare – Partea 2-9: Cerințe particulare pentru comenzile cu senzori de temperatură

Utilizabil în toată Europa

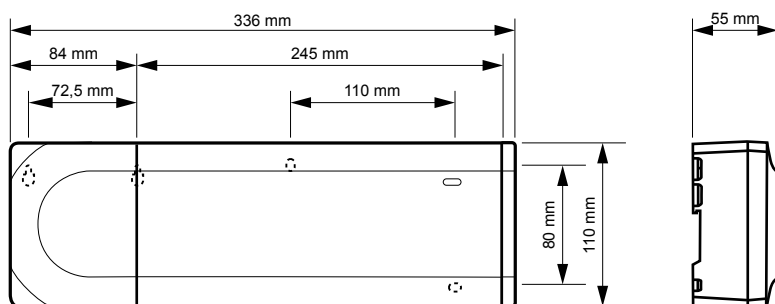


Declarație de conformitate:

Prin prezenta declarăm pe propria răspundere că produsul la care se referă aceste instrucțiuni îndeplinește toate cerințele esențiale legate de informațiile menționate în broșura cu instrucțiuni de siguranță.



Dimensiuni



CD0000119

Uponor România S.R.L.

Splaiul Unirii 76, parter, Sector 4
040037 București

1135095 v1_11_2021_RO
Production: Uponor/SDE

Uponor își rezervă dreptul de a modifica fără notificare prealabilă
specificațiile componentelor incluse, conform politicii de îmbunătățire
și dezvoltare continuă.



www.uponor.com/ro-ro