

JRG

+GF+

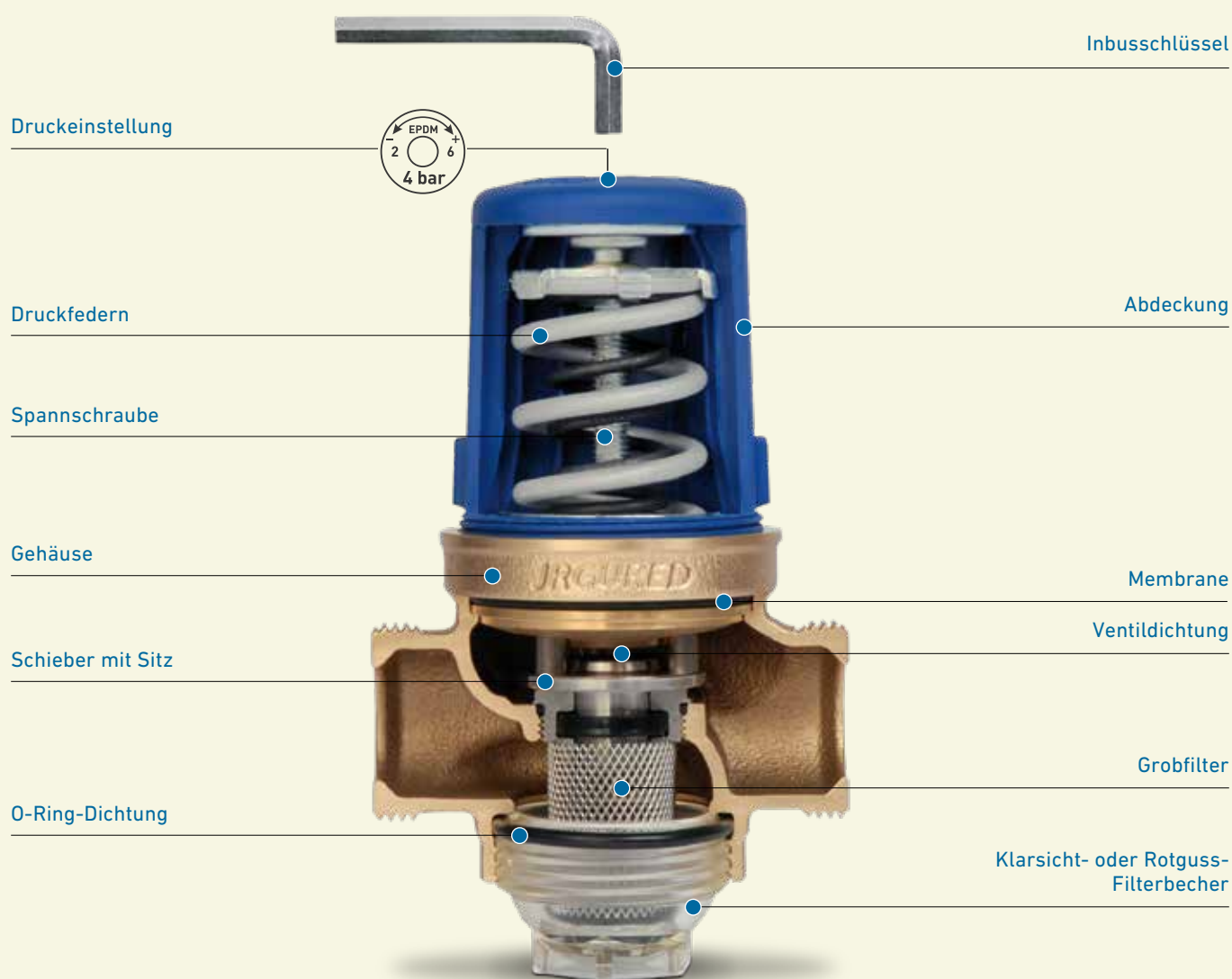
JRGURED

Druckminderer



Die JRGURED Generation

+ Eigenschaften



Der JRGURED Druckminderer ist eine kompakte Armatur für Wasserinstallationen, bestehend aus Grobfilter und Druckminderer. Der vor dem Druckminderer serienmässig eingebaute Grobfilter hält Schwebestoffe, die grösser als 1'000 µm sind, zurück. Bei Bedarf oder bei merkbarem Druckabfall während der Wasserentnahme, kann der

Grobfilter auf einfache Art und Weise gereinigt werden. Der formschöne JRGURED Druckminderer besticht nicht nur mit seinen Leistungswerten, sondern auch mit dem Preis-Leistungsverhältnis. Der JRGURED Druckminderer erfüllt alle Anforderungen, welche an eine zeitgemässe Armatur gestellt werden.

Der JRGURED Druckminderer ist für den Nenndruck PN 2500 kPa (25 bar) ausgelegt und wird in vier Ausführungsarten, der Größen ½" bis 2½", angeboten.

Die werkseitigen Druckeinstellungen können von einem Sanitärfachmann auf einfache Art und Weise den hydraulischen Gegebenheiten im Objekt angepasst werden. Je nach Ausführungsart ist die Armatur mit Wassertemperaturen bis 70°C belastbar. Der JRGURED Druckminderer hat die gleichen Einbaumasse wie ihre Vorgänger, somit ist ein problemloser Austausch möglich.


Einsatzbereich

Der JRGURED Druckminderer ist für folgende Einsatzbereiche zugelassen:

JRG Code	PN kPa (bar)	p _{sec} kPa (bar)	Werkseinstellung* kPa (bar)	t _{max} °C
1300/1303	2500 (25)	200-600 (2-6)	400 (4)	30
1310	2500 (25)	200-600 (2-6)	400 (4)	70
1320	2500 (25)	50-200 (0.5-2)	200 (2)	70
1330	2500 (25)	600-1000 (6-10)	600 (6)	70

* Andere Eindrücke auf Anfrage.

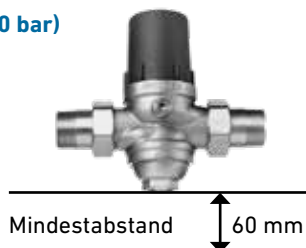
Schlüsselweite der Sechskant-Stiftschlüssel

GN	DN	
½ + ¾	15 + 20	5 mm
1 + 1¼	25 + 32	6 mm
1½, 2 + 2½	40, 50 + 65	8 mm

Eine Schlüsselumdrehung von 360° entspricht einer Druckänderung von etwa:

GN ½ 35 kPa (0.35 bar)

GN ¾-2½ 30 kPa (0.30 bar)



Einbaulage

Das JRGURED Druckminderer funktioniert lagenunabhängig. Der JRGURED Druckminderer ist an einer gut zugänglichen Stelle, spannungsfrei, in die Leitung einzubauen.

Für die Filterwartung ist ein Mindestabstand von 60 mm einzuhalten. JRGURED Druckminderer mit Kunststoff-Filterbecher sind so zu montieren, dass sie vor intensiver UV-Strahlung geschützt sind.

Installationsvorschriften

Für den Einbau der JRGURED Druckminderer gelten die lokalen Normen und Vorschriften.

+ Vorteile

- Gehäuse aus Rotguss
- Alle wasserführenden Teile aus Rotguss, rostfreiem Stahl oder Kunststoff
- Hervorragendes Regelverhalten auch bei kleinsten Zapfmengen
- Ausgezeichnete Leistungswerte
- Wahl zwischen 3 verschiedenen Druckstufen
- 2 Varianten für unterschiedliche Temperaturen
- Einfache Reinigung des Grobfilters
- Minimale Bauhöhe
- Gleiche Einbaulänge wie JRGURED 1130



JRG Code

Eigenschaften

1300/1303

1310

1320

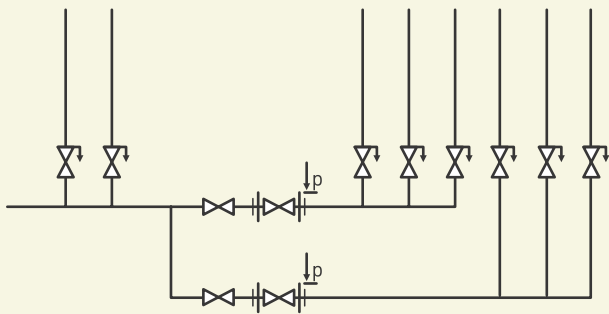
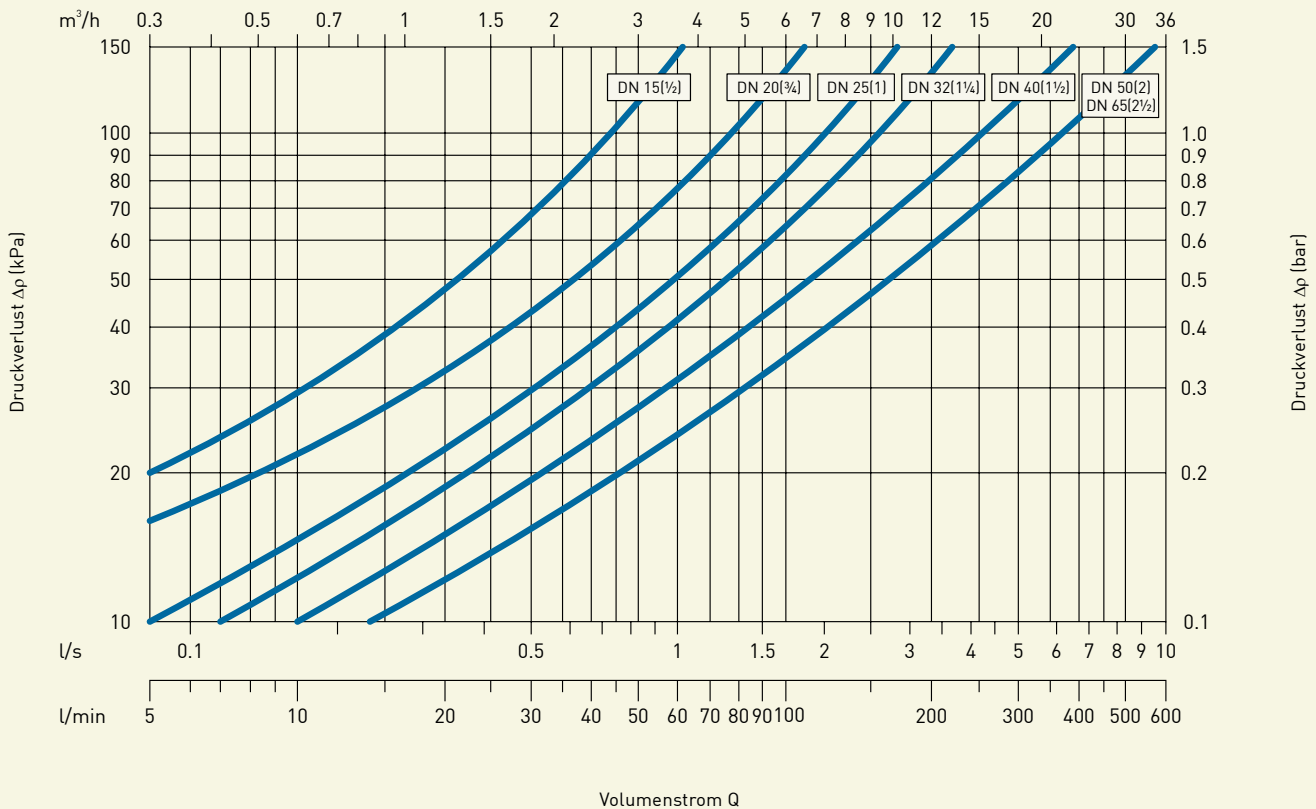
1330

mit Klarsicht-Filterbecher aus Kunststoff

mit Rotguss-Filterbecher

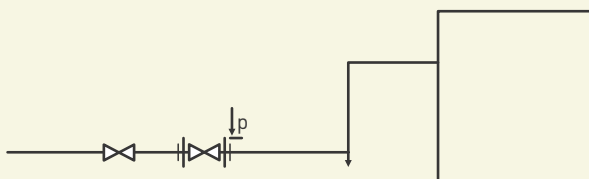
Nomogramm und Montage-Beispiele JRGURED Druckminderer JRG Code 1300 – 1330

Druck 600/400 kPa (6/4 bar)



Verteilbatterie für drei Druckstufen

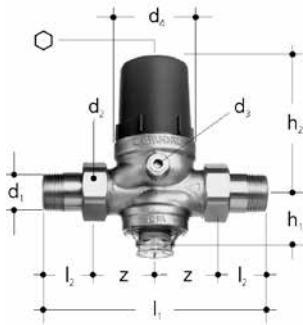
Zentrale Druckminderer erhöhen den Komfort und die Lebensdauer einer sanitären Installation und der angeschlossenen Apparate. Für Anlagen mit verschiedenen Druckstufen müssen mehrere Druckminderer mit verschiedenen Sekundärdrücken verwendet werden.



Apparate-/Maschinenanschlüsse mit separatem Druckminderer

Apparate oder Maschinen können bei Bedarf mit einem separaten Druckminderer angeschlossen werden. Dabei sind Vorschriften des Apparate- oder Maschinen-Herstellers sowie die Installationsvorschriften der örtlichen Wasserversorgung einzuhalten.

Produkte

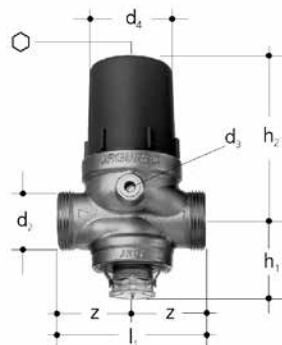


JRGURED Druckminderer, PN 25

- Temperatur: max. 30°C
- Werkstoff: Rotguss, Chromnickelstahl, EPDM, Kunststoff
- Auslieferungszustand: 400 kPa (4 bar)
- Sekundärdruck: 200 - 600 kPa (2 - 6bar)
- Anschluss: Manometer
- Bestehend aus: Verschraubungen

GN (inch)	DN (mm)	JRG Code	GF Code	Gewicht (kg)
½	15	1300.240	350 731 001	0,742
¾	20	1300.320	350 731 101	0,970
1	25	1300.400	350 731 201	1,600
1 ¼	32	1300.480	350 731 301	2,423
1 ½	40	1300.560	350 731 401	4,050
2	50	1300.640	350 731 501	6,425
2 ½	65	1300.720	350 734 601	7,300

GN (inch)	DN (mm)	d1 R (inch)	d2 G (inch)	d3 Rp (inch)	d4 (mm)	h1 (mm)	h2 (mm)	l1 (mm)	l2 (mm)	z (mm)	⊕
½	15	½	¾	⅝	54	34	79	130	25	40	5
¾	20	¾	1	⅞	60	42	86	142	29	43	5
1	25	1	1 ¼	⅞	72	52	110	167	34	50	6
1 ¼	32	1 ¼	1 ½	⅞	80	64	121	196	38	60	6
1 ½	40	1 ½	1 ¾	⅞	96	80	157	222	39	73	8
2	50	2	2 ¾	⅞	105	98	172	268	47	88	8
2 ½	65	2 ½	3	⅞	105	98	172	292	56	90	8

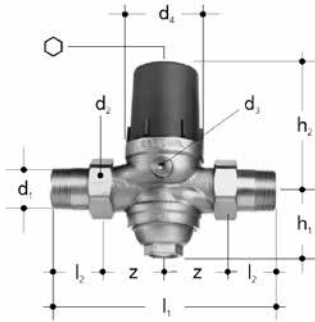


JRGURED Druckminderer, PN 25

- Temperatur: max. 30°C
- Werkstoff: Rotguss, Chromnickelstahl, EPDM, Kunststoff
- Auslieferungszustand: 400 kPa (4 bar)
- Sekundärdruck: 200 - 600 kPa (2 - 6bar)
- Anschluss: Manometer

GN (inch)	DN (mm)	JRG Code	GF Code	Gewicht (kg)	d2 G (inch)	d3 Rp (inch)	d4 (mm)	h1 (mm)	h2 (mm)	l1 (mm)	z (mm)	⊕
½	15	1303.015	350 712 301	0,620	¾	⅝	54	34	79	80	40	5
¾	20	1303.020	350 712 401	0,770	1	⅞	60	42	86	85	43	5
1	25	1303.025	350 712 501	1,340	1 ¼	⅞	72	52	110	100	50	6
1 ¼	32	1303.032	350 712 601	1,800	1 ½	⅞	80	64	121	120	60	6
1 ½	40	1303.040	350 712 701	3,400	1 ¾	⅞	96	80	157	145	73	8
2	50	1303.050	350 712 801	4,900	2 ¾	⅞	105	98	172	175	88	8
2 ½	65	1303.065	350 734 701	5,200	3	⅞	105	98	172	180	90	8

Produkte

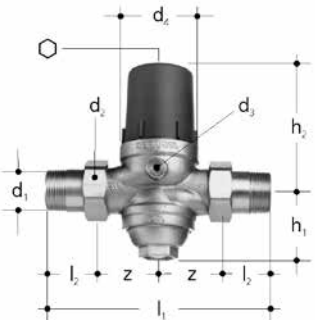


JRGURED Druckminderer, PN 25

- Temperatur: max. 70°C
- Werkstoff: Rotguss, Chromnickelstahl, EPDM, Kunststoff
- Auslieferungszustand: 400 kPa (4 bar)
- Sekundärdruck: 200 - 600 kPa (2 - 6bar)
- Anschluss: Manometer
- Bestehend aus: Verschraubungen

GN (inch)	DN (mm)	JRG Code	GF Code	Gewicht (kg)
½	15	1310.240	350 731 601	0,780
¾	20	1310.320	350 731 701	1,040
1	25	1310.400	350 731 801	1,800
1 ¼	32	1310.480	350 731 901	2,640
1 ½	40	1310.560	350 732 001	4,500
2	50	1310.640	350 732 101	6,878
2 ½	65	1310.720	350 734 801	7,960

GN (inch)	DN (mm)	d1 R (inch)	d2 G (inch)	d3 Rp (inch)	d4 (mm)	h1 (mm)	h2 (mm)	l1 (mm)	l2 (mm)	z (mm)	⊕
½	15	½	¾	¼	52	29	79	130	25	40	5
¾	20	¾	1	¼	58	36	86	142	29	43	5
1	25	1	1 ¼	¼	70	52	110	167	34	50	6
1 ¼	32	1 ¼	1 ½	¼	77	64	121	196	38	60	6
1 ½	40	1 ½	1 ¾	¼	94	80	157	222	39	73	8
2	50	2	2 ¾	¼	103	98	172	268	47	88	8
2 ½	65	2 ½	3	¼	103	98	172	292	56	90	8



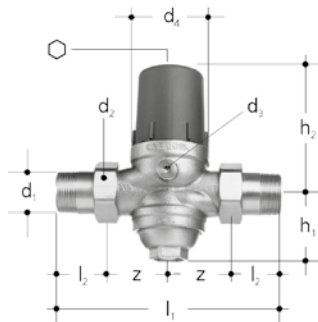
JRGURED Druckminderer, PN 25

- Temperatur: max. 70°C
- Werkstoff: Rotguss, Chromnickelstahl, EPDM, Kunststoff
- Werkseinstellung: 200 kPa (2 bar)
- Sekundärdruck: 50 - 200 kPa (0.5 - 2 bar)
- Anschluss: Manometer
- Bestehend aus: Verschraubungen

GN (inch)	DN (mm)	JRG Code	GF Code	Gewicht (kg)
½	15	1320.240	350 734 001	0,760
¾	20	1320.320	350 734 101	0,940
1	25	1320.400	350 734 201	1,730
1 ¼	32	1320.480	350 734 301	2,540
1 ½	40	1320.560	350 734 401	4,290
2	50	1320.640	350 734 501	6,530
2 ½	65	1320.720	350 735 001	7,690

GN (inch)	DN (mm)	d1 R (inch)	d2 G (inch)	d3 Rp (inch)	d4 (mm)	h1 (mm)	h2 (mm)	l1 (mm)	l2 (mm)	z (mm)	⊕
½	15	½	¾	¼	52	29	79	130	25	40	5
¾	20	¾	1	¼	58	36	86	142	29	43	5
1	25	1	1 ¼	¼	70	52	110	167	34	50	6
1 ¼	32	1 ¼	1 ½	¼	77	64	121	196	38	60	6
1 ½	40	1 ½	1 ¾	¼	94	80	157	222	39	73	8
2	50	2	2 ¾	¼	103	98	172	268	47	88	8
2 ½	65	2 ½	3	¼	103	98	172	292	56	90	8

Produkte





JRGURED Druckminderer, PN 25

- Temperatur: max. 70°C
- Werkstoff: Rotguss, Chromnickelstahl, EPDM, Kunststoff
- Werkseinstellung: 600kPa (6 bar)
- Sekundärdruck: 600 - 1000 kPa (6 - 10 bar)
- Anschluss: Manometer
- Bestehend aus: Verschraubungen

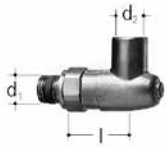
GN (inch)	DN (mm)	JRG Code	GF Code	Gewicht (kg)
½	15	1330.240	350 732 801	0,730
¾	20	1330.320	350 732 901	1,020
1	25	1330.400	350 733 001	1,870
1 ¼	32	1330.480	350 733 101	2,700
1 ½	40	1330.560	350 733 201	4,590
2	50	1330.640	350 733 301	7,050
2 ½	65	1330.720	350 735 201	8,320

GN (inch)	DN (mm)	d1 R (inch)	d2 G (inch)	d3 Rp (inch)	d4 (mm)	h1 (mm)	h2 (mm)	l1 (mm)	l2 (mm)	z (mm)	⊕
½	15	½	¾	⅝	52	29	79	130	25	40	5
¾	20	¾	1	⅞	58	36	86	142	29	43	5
1	25	1	1 ¼	⅞	70	52	110	167	34	50	6
1 ¼	32	1 ¼	1 ½	⅞	77	64	121	196	38	60	6
1 ½	40	1 ½	1 ¾	⅞	94	80	157	222	39	73	8
2	50	2	2 ⅝	⅞	103	98	172	268	47	88	8
2 ½	65	2 ½	3	⅞	103	98	172	292	56	90	8

Übersicht Zubehör

Typ	JRG Code	Grösse	Manometerventil	Manometer	Druck
					
	1300 1303 1310 1320 1330	DN 15 [½"] DN 20 [¾"]	8101.010	8107.080	0-12 bar [0-1200 kPa]
	1300 1303 1310 1320 1330	DN 25 [1"] DN 32 [1¼"] DN 40 [1½"] DN 50 [2"] DN 65 [2½"]	8102.010	8107.081	0-12 bar [0-1200 kPa]

Zubehör



Manometerventil, PN 16

- Beschreibung: zu 1300-1333 (1/2+3/4) / 1353-1363 (1/2+3/4)
- Temperatur: max. 100°C
- Werkstoff: Messing

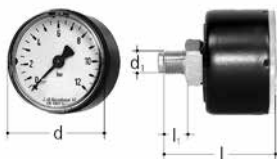
GN (inch)	DN (mm)	JRG Code	GF Code	Gewicht (kg)	d1 R (inch)	d2 Rp (inch)	l (mm)
1/8	6	8101.010	350 260 502	0,090	1/8	1/4	25



Manometerventil, PN 16

- Beschreibung: zu 1300-1333 (1-21/2) / 1353-1363
- Temperatur: max. 100°C
- Werkstoff: Messing

GN (inch)	DN (mm)	JRG Code	GF Code	Gewicht (kg)	d1 R (inch)	d2 Rp (inch)	l (mm)
1/4	8	8102.010	350 260 503	0,120	1/4	1/4	30



Manometer

- Temperatur: max. 60°C

GN (inch)	DN (mm)	JRG Code	GF Code	Gewicht (kg)	d (mm)	d1 R (inch)	l (mm)	l1 (mm)	PN (bar)
1/8	6	8106.040	350 585 901	0,066	40	1/8	46	10	0 - 12
1/4	8	8106.080	350 342 601	0,079	50	1/4	48	12	0 - 12



Manometer

- Temperatur: max. 60°C

GN (inch)	DN (mm)	JRG Code	GF Code	Gewicht (kg)	d (mm)	d1 R (inch)	h (mm)	h1 (mm)	PN (bar)
1/4	8	8107.080	350 678 901	0,100	40	1/4	38	12	0 - 12
1/4	8	8107.081	350 110 601	0,067	50	1/4	44	12	0 - 12

Übersicht Verbindungen



	DN 15	DN 20	DN 25	DN 32	DN 40	DN 50	DN 65
	G 3/4	G 1	G 1 1/4	G 1 1/2	G 1 3/4	G 2 3/8	G 3

Übergangsstücke

Eisenrohrverschraubungen JRG Code	8201.160 (3/8") 8201.240 (1/2")	8201.320 (3/4")	8201.400 (1")	8201.402 (1") 8201.480 (1 1/4")	8201.560 (1 1/2")	8201.640 (2")	8201.720 (2 1/2")
Lötverschraubungen JRG Code	-	-	8209.022 (22)	8209.122 (22) 8209.028 (28)	-	-	-
Eisenrohrverschraubungen JRG Code	8299.240 (1/2")	8299.320 (3/4")	8204.320 (3/4") 8331.320 (3/4") 8299.400 (1")	8331.322 (3/4") 8204.400 (1") 8331.400 (1") 8299.480 (1 1/4")	8299.560 (1 1/2")	8299.640 (2")	8299.720 (2 1/2")
	8333.240 (1/2")	8333.320 (3/4")	8333.400 (1")	8333.480 (1 1/4")	8333.560 (1 1/2")	8333.640 (2")	8333.720 (2 1/2")
Muffen-Verschraubungen JRG Code	8360.015	8360.020	8360.025	8360.032	8360.040	8360.050	

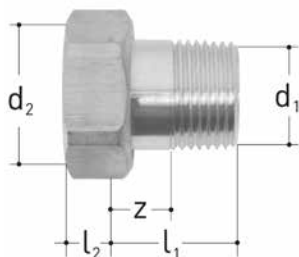
Übergangsstücke aus Kunststoff

JRG Sanipex MT JRG Code	4700.102 (16) 4700.104 (20)	4700.112 (26)	4700.120 (16) 4700.122 (20) 4700.124 (26) 4700.126 (32)	4700.128 (26) 4700.130 (32) 4700.132 (40)	4700.138 (50)	4700.140 (63)	-
Georg Fischer iFIT GF Code	762.101.273 (16/20) 762.101.281 (25/32)	762.101.282 (25/32)	762.101.283 (25/32)	762.101.284 (25/32) -	-	-	-
Georg Fischer INSTAFLEX Heizwedel GF Code	761.069.720 (16) 761.069.721 (20) 761.069.723 (25)	761.069.722 (20) 761.069.724 (25) 761.069.726 (32)	761.069.725 (25) 761.069.727 (32) 761.069.729 (40)	761.069.728 (32) 761.069.730 (40)	761.069.732 (50)	761.069.735 (63)	-

Verschraubung mit Pressmuffe

Geberit Mapress JRG Code	8350.015 (15) 8350.018 (18)	8350.022 (22)	8351.018 (18) 8351.022 (22) 8350.028 (28)	8351.122 (22) 8351.028 (28) 8350.035 (35)	8350.042 (42)	8350.054 (54)	-
Nussbaum Optipress Viega Sanpress JRG Code	8355.015 (15) 8355.018 (18)	8355.022 (22)	8356.018 (18) 8356.022 (22) 8355.028 (28)	8356.122 (22) 8356.028 (28) 8355.035 (35)	8355.042 (42)	8355.054 (54)	-

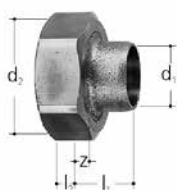
Verbindungen



Verschraubung

- Beschreibung: zu 1300-1333, 1350-1363, 2100-2110, 2113, 2130-2140, 2143, 8201.402, 9601.040, 9603.040, 9606.040, 9695.480
- Werkstoff: Messing
- Anschluss: Aussengewinde

GN (inch)	DN (mm)	JRG Code	GF Code	Gewicht (kg)	d1 R (inch)	d2 G (inch)	l1 (mm)	l2 (mm)
½	15	8201.240	350 331 701	0,060	½	¾	25	6
¾	20	8201.320	350 331 801	0,100	¾	1	29	7
1	25	8201.400	350 331 901	0,180	1	1 ¼	34	8
1 ¼	32	8201.480	350 332 001	0,290	1 ¼	1 ½	38	9
1 ½	40	8201.560	350 332 101	0,360	1 ½	1 ¾	39	10
2	50	8201.640	350 332 201	0,620	2	2 ¾	47	11
2 ½	65	8201.720	350 330 901	1,350	2 ½	3	56	15



Lötverschraubung

- Beschreibung: zu 3400, 3410, 5120
- Werkstoff: Rotguss, Messing
- * solange Vorrat

d (mm)	DN (mm)	JRG Code	GF Code	Gewicht (kg)	d1 (mm)	d2 G (inch)	l1 (mm)	l2 (mm)	z (mm)
22	20	8209.022	350 484 201	0,175	22	1 ¼	24	8	7
22	20	8209.122	355 630 901	0,250	22	1 ½	24	9	7
28	25	8209.028	350 484 301	0,260	28	1 ½	26	9	6



Rohrverschraubung

- Beschreibung: zu 1130, lange Ausführung ist ablängbar
- Werkstoff: Messing
- Anschluss: Aussengewinde

GN (inch)	DN (mm)	JRG Code	GF Code	Gewicht (kg)	d1 R (inch)	d2 G (inch)	l1 (mm)	l2 (mm)	Z (mm)
½	15	8299.240	355 583 001	0,160	½	¾	107	6	15
¾	20	8299.320	355 583 201	0,255	¾	1	121	7	16
1	25	8299.400	355 583 801	0,440	1	1 ¼	138	8	18
1 ¼	32	8299.480	355 584 001	0,760	1 ¼	1 ½	165	9	19
1 ½	40	8299.560	355 584 201	1,060	1 ½	1 ¾	175	10	21
2	50	8299.640	355 584 401	1,160	2	2 ¾	122	11	25
2 ½	65	8299.720	355 584 601	1,830	2 ½	3	155	14	31

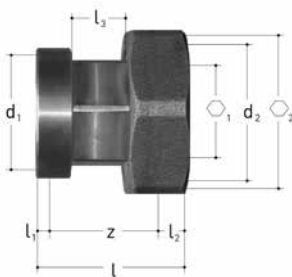
Verbindungen



Verschraubung

- Beschreibung: zu 1611, 1631, 2191, 3600, 5211, 5281, 6320, 6325
- Werkstoff: Rotguss
- Anschluss: Innengewinde

GN (inch)	DN (mm)	JRG Code	GF Code	Gewicht (kg)	d1 Rp (inch)	d2 G (inch)	l (mm)	z (mm)
½	15	8333.240	351 061 405	0,150	½	¾	47	26
¾	20	8333.320	351 061 415	0,175	¾	1	52	29
1	25	8333.400	351 061 425	0,310	1	1 ¼	59	32
1 ¼	32	8333.480	351 061 435	0,467	1 ¼	1 ½	65	34
1 ½	40	8333.560	351 061 445	0,500	1 ½	1 ¾	68	37
2	50	8333.640	351 061 455	0,853	2	2 ¾	77	40
2 ½	65	8333.720	351 061 465	1,435	2 ½	3	91	46



Muffen-Verschraubung

- Beschreibung: zu 1611, 1631, 2191, 3400, 5120, 5211, 5281
- Werkstoff: Rotguss
- Anschluss: Innengewinde
- Bestehend aus: Loser Mutter, Pressmuffe, flach dichtend

DN (mm)	JRG Code	GF Code	Gewicht (kg)	d1 G (inch)	d2 G (inch)	l (mm)	l1 (mm)	l2 (mm)	l3 (mm)	○1	○2	z (mm)
15	8360.015	351 061 403	0,219	¾	1 ⅞	56	6	8	22	22	41	42
20	8360.020	351 061 413	0,300	1	1 ¼	57	7	8	22	27	46	42
25	8360.025	351 061 423	0,451	1 ¼	1 ½	61	8	9	22	32	54	44
32	8360.032	351 061 433	0,670	1 ½	2	65	9	9	22	41	66	47
40	8360.040	351 061 443	0,730	1 ¾	2 ¼	68	10	11	22	48	72	48
50	8360.050	351 061 453	1,170	2 ¾	2 ¾	74	11	14	22	58	89	49



Übergang auf Armaturen

- Beschreibung: für JRG Sanipex d16/20, JRG Sanipex MT Rohre
- Werkstoff: Rotguss, Kunststoff
- Anschluss: JRG Sanipex MT

d (mm)	GN (inch)	JRG Code	GF Code	Gewicht (kg)	d1 G (inch)	l1 (mm)	l2 (mm)	l3 (mm)	z1 (mm)	○
16	¾	4700.102	351 616 994	0,066	¾	39,0	6,0	33,0	14,5	32
20	¾	4700.104	351 620 992	0,070	¾	44,0	6,0	38,0	15,5	32
26	1	4700.112	351 626 994	0,115	1	54,5	7,0	47,5	18,5	37
32	1 ¼	4700.126	351 632 995	0,200	1 ¼	65,5	8,0	57,5	19,5	46
40	1 ½	4700.132	351 640 995	0,330	1 ½	77,5	9,0	68,5	23,5	55
50	1 ¾	4700.134	351 650 995	0,550	1 ¾	81,5	10,0	71,5	33,0	60
50	2 ¼	4700.138	351 650 996	0,667	2 ¼	82,5	11,0	71,5	34,0	72
63	2 ¾	4700.140	351 663 995	0,950	2 ¾	99,5	11,0	88,5	39,0	78

Weltweit für Sie da

Unsere Verkaufsgesellschaften und Vertreter vor Ort bieten Ihnen Beratung in über 100 Ländern.

www.gfps.com

Argentina / Southern South America

Georg Fischer Central Plastics Sudamérica S.R.L.
Buenos Aires / Argentina
Phone +54 11 4512 02 90
Fax +54 11 4512 02 93
gfcentral.ps.ar@georgfischer.com
www.gfps.com/ar

Australia

George Fischer Pty Ltd
Riverwood NSW 2210
Phone +61 (0) 2 9502 8000
Fax +61 (0) 2 9502 8090
australia.ps@georgfischer.com
www.gfps.com/au

Austria

Georg Fischer Rohrleitungssysteme GmbH
3130 Herzogenburg
Phone +43 (0) 2782 856 43 0
Fax +43 (0) 2782 856 64
austria.ps@georgfischer.com
www.gfps.com/at

Belgium / Luxembourg

Georg Fischer NV/SA
1600 Sint-Pieters-Leeuw / Belgium
Phone +32 (0) 2 556 40 20
Fax +32 (0) 2 524 34 26
be.ps@georgfischer.com
www.gfps.com/be

Brazil

Georg Fischer Sist. de Tub. Ltda.
04571-020 São Paulo/SP
Phone +55 (0) 11 5525 1311
br.ps@georgfischer.com
www.gfps.com/br

Canada

Georg Fischer Piping Systems Ltd
Mississauga, ON L5T 2B2
Phone +1 (905) 670 8005
Fax +1 (905) 670 8513
ca.ps@georgfischer.com
www.gfps.com/ca

China

Georg Fischer Piping Systems Ltd
201319 Shanghai
Phone +86 21 3899 3899
Fax +86 21 3899 3888
china.ps@georgfischer.com
www.gfps.com/cn

Denmark / Iceland

Georg Fischer A/S
2630 Taastrup / Denmark
Phone +45 (0) 7022 1975
Fax +45 (0) 7022 1976
info.dk.ps@georgfischer.com
www.gfps.com/dk

Finland

Georg Fischer AB
01510 Vantaa
Phone +358 (0) 9 586 58 25
Fax +358 (0) 9 586 58 29
info.fi.ps@georgfischer.com
www.gfps.com/fi

France

Georg Fischer SAS
95932 Roissy Charles de Gaulle Cedex
Phone +33 (0) 1 41 84 68 84
Fax. +33 (0) 1 41 84 68 85
fr.ps@georgfischer.com
www.gfps.com/fr

Germany

Georg Fischer GmbH
73095 Albershausen
Phone +49 (0) 7161 302 0
Fax +49 (0) 7161 302 25 9
info.de.ps@georgfischer.com
www.gfps.com/de

India

Georg Fischer Piping Systems Pvt. Ltd.
400 076 Powai, Mumbai
Phone +91 22 4007 2000
Fax +91 22 4007 2020
branchoffice@georgfischer.com
www.gfps.com/in

Indonesia

PT Georg Fischer Indonesia
Karawang 41371, Jawa Barat
Phone +62 267 432 044
Fax +62 267 431 857
indonesia.ps@georgfischer.com
www.gfps.com/id

Italy

Georg Fischer S.p.A.
20864 Agrate Brianza (MB)
Phone +39 02 921 86 1
Fax +39 02 921 86 24 7
it.ps@georgfischer.com
www.gfps.com/it

Japan

Georg Fischer Ltd
530-0003 Osaka
Phone +81 (0) 6 6341 2451
jp.ps@georgfischer.com
www.gfps.com/jp

Korea

Georg Fischer Piping Systems
463-824 Seoul
Phone +82 31 8017 1450 3
Fax +82 31 8017 1454
kor.ps@georgfischer.com
www.gfps.com/kr

Malaysia

George Fischer (M) Sdn. Bhd.
41200 Klang, Selangor Darul Ehsan
Phone +60 (0) 3 3122 5585
Fax +60 (0) 3 3122 5575
my.ps@georgfischer.com
www.gfps.com/my

Mexico / Northern Latin America

Georg Fischer S.A. de C.V.
CP 66636 Apodaca, Nuevo Leon / Mexico
Phone +52 (81) 1340 8586
Fax +52 (81) 1522 8906
mx.ps@georgfischer.com
www.gfps.com/mx

Middle East

Georg Fischer Piping Systems (Switzerland) Ltd
Dubai / United Arab Emirates
Phone +971 4 289 49 60
Fax +971 4 289 49 57
gss.ps@georgfischer.com
www.gfps.com/int

Netherlands

Georg Fischer N.V.
8161 PA Epe
Phone +31 (0) 578 678 222
Fax +31 (0) 578 621 768
nl.ps@georgfischer.com
www.gfps.com/nl

New Zealand

Georg Fischer Ltd
5140 Upper Hutt
Phone +64 (0) 4 527 9813
Fax +64 (0) 4 527 9834
nz.ps@georgfischer.com
www.gfps.com/nz

Norway

Georg Fischer AS
1351 Rud
Phone +47 67 18 29 00
Fax +47 67 13 92 92
no.ps@georgfischer.com
www.gfps.com/no

Philippines

Georg Fischer Pte. Ltd.
Philippines Representative Office
1500 San Juan City
Phone +632 571 2365
Fax +632 571 2368
spp.ps@georgfischer.com
www.gfps.com/sg

Poland

Georg Fischer Sp. z o.o.
05 090 Sekocin Nowy
Phone +48 (0) 22 3131 050
Fax +48 (0) 22 3131 060
poland.ps@georgfischer.com
www.gfps.com/pl

Romania

Georg Fischer Rohrleitungssysteme (Elvetia)
S.A. SUCURSALA BUCURESTI
020257 Bucuresti
Phone +40 311 040 492
Fax +40 212 317 479
ro.ps@georgfischer.com
www.gfps.com/int

Russia

Georg Fischer Piping Systems (Switzerland) Ltd
Moscow Representative Office
125040 Moscow
Phone +7 495 748 11 44
ru.ps@georgfischer.com
www.gfps.com/ru

Singapore

George Fischer Pte Ltd
528 872 Singapore
Phone +65 6747 0611
Fax +65 6747 05 77
spp.ps@georgfischer.com
www.gfps.com/sg

Spain / Portugal

Georg Fischer S.A.
28046 Madrid / Spain
Phone +34 (0) 91 781 98 90
Fax +34 (0) 91 426 08 23
es.ps@georgfischer.com
www.gfps.com/es

Sweden

Georg Fischer AB
11743 Stockholm
Phone +46 (0) 8 506 77 50 0
Fax +46 (0) 8 749 23 70
info.se.ps@georgfischer.com
www.gfps.com/se

Switzerland

Georg Fischer Rohrleitungssysteme (Schweiz) AG
8201 Schaffhausen
Phone +41 (0)52 631 3026
Fax +41 (0)52 631 2800
ch.ps@georgfischer.com
www.gfps.com/ch

Taiwan

Georg Fischer Co. Ltd.
24158 New Taipei City
Phone +886 2 8512 2822
Fax +886 2 8512 2823
tw.ps@georgfischer.com
www.gfps.com/tw

Turkey

Georg Fischer Hakan Plastik
Boru ve Profil San. Tic. A.Ş.
59500 Cerkezkoçy / Tekirdag
Phone +90 282 726 64 43
Fax +90 282 726 94 67
hpsales@hakan.com.tr
www.hakan.com.tr

United Kingdom / Ireland

Georg Fischer Sales Ltd
CV2 2ST Coventry / United Kingdom
Phone +44 (0) 2476 535 535
Fax +44 (0) 2476 530 450
uk.ps@georgfischer.com
www.gfps.com/uk

USA / Caribbean

Georg Fischer LLC
92618 Irvine, CA / USA
Phone +1 714 731 88 00
Fax +1 714 731 62 01
Toll Free 800/854 40 90
us.ps@georgfischer.com
www.gfps.com/us

Vietnam

Georg Fischer Pte Ltd
Representative Office
Ho Chi Minh City
Phone +84 28 3948 4000
Fax +84 28 3948 4010
spp.ps@georgfischer.com
www.gfps.com/vn

International

Georg Fischer Piping Systems (Switzerland) Ltd
8201 Schaffhausen / Switzerland
Phone +41 (0) 52 631 3003
Fax +41 (0) 52 631 2893
info.export@georgfischer.com
www.gfps.com/int

Ident. Nr. 37 222 00 / 02.25 / ©Georg Fischer JRG AG

BFS Code 1161602_v1_02_2025
Production: GF BFS / SDE

Die technischen Daten sind unverbindlich. Sie gelten nicht als zugesicherte Eigenschaften oder als Beschaffenheits- oder Haltbarkeitsgarantien. Änderungen vorbehalten. Es gelten unsere Allgemeinen Verkaufsbedingungen.