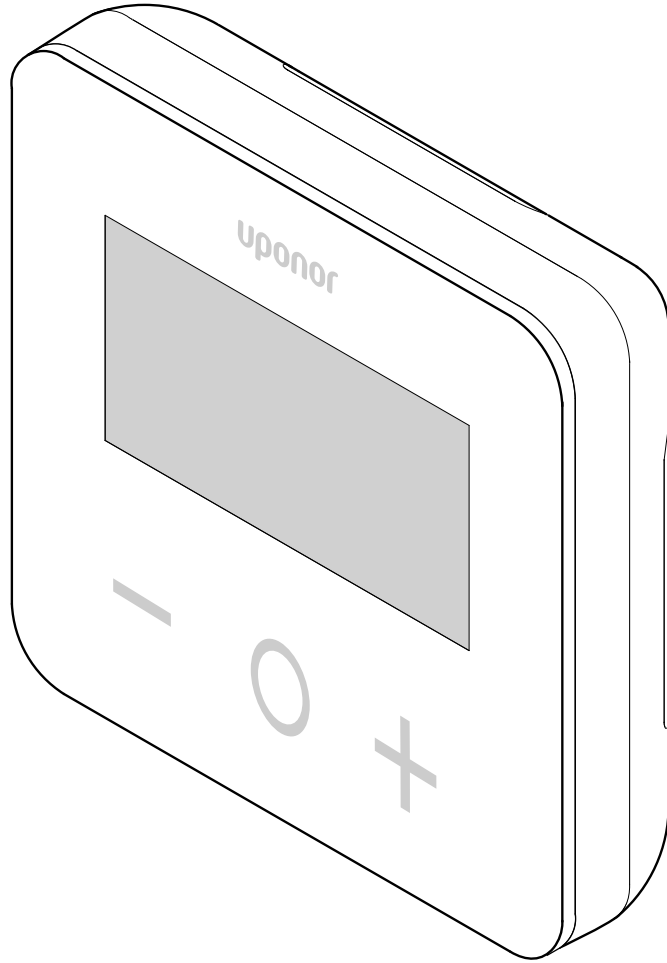


Uponor Base termostat ekranı T-27 230 V

TR Kurulum ve çalışma kılavuzu






İçindekiler

1	Güvenlik talimatları ve sorumluluk reddi.....	3
1.1	Güvenlik talimatları.....	3
1.2	Bu ürünün doğru şekilde bertaraf edilmesi (Atık Elektrikli ve Elektronik Ekipman).....	3
1.3	Telif hakkı ve sorumluluk reddi.....	3
2	Uponor Base termostat ekranı T-27 230 V–Açıklama.....	5
2.1	Termostat özellikleri.....	5
2.2	Sistem uyumluluğu.....	5
2.3	Termostatın bileşenleri.....	5
3	Kurulum.....	6
3.1	Termostatın yerleşimi.....	6
3.2	Kurulum prosedürü.....	6
4	Çalışma.....	9
4.1	Termostatı etkinleştirin.....	9
4.2	LCD ekran açıklamaları.....	9
4.3	Sıcaklıkları görüntüleme (Comfort/ECO).....	10
4.4	Sıcaklık ayar noktası(Comfort/ECO).....	10
4.5	Ayarlar.....	10
4.6	Isıtma/soğutma modları.....	11
4.7	Comfort/ECO modları.....	11
4.8	ECO modu düşürme sıcaklığı.....	11
4.9	Regülasyon seçimi.....	12
4.10	Zemin sıcaklığının üst sınırlandırması.....	12
4.11	Zemin sıcaklığı alt sınırlaması.....	12
4.12	Dahili oda sensörünün kalibrasyonu.....	13
4.13	Harici oda sensörünün kalibrasyonu.....	13
4.14	Tuşları ve ekranı kilitleme işlevi.....	13
4.15	Yazılım sürümü.....	14
4.16	Ayar noktası sıcaklığı ayar aralığının min. değeri.....	14
4.17	Ayar noktası sıcaklığı ayar aralığının maks. değeri.....	14
4.18	Histeresis değeri.....	14
4.19	Fabrika ayarlarına sıfırlama.....	14
5	Sorun giderme.....	15
5.1	Sıcaklık ölçüm hataları.....	15
6	Teknik veriler.....	16
6.1	Teknik özellikler.....	16
6.2	Boyutlar.....	16
6.3	Kablo şeması.....	16
6.4	Menü açıklaması.....	17

1 Güvenlik talimatları ve sorumluluk reddi


1.1 Güvenlik talimatları

Bu belgede kullanılan güvenlik mesajları

	Uyarı! Yaralanma ve hasar riski. Uyarıların dikkate alınmaması yaralanmalara ve/veya ürünlerin ya da diğer mülklerin hasar görmesine neden olabilir.
	Dikkat! Arıza riski. İkazların dikkate alınmaması ürünün amaçlandığı gibi çalışmamasına neden olabilir.
	Not Kılavuzdaki bölüme ilişkin önemli bilgiler.

Uponor, dokümanda yer alan güvenlik mesajlarını, herhangi bir Uponor ürününün montajı ve işletimi sırasında gerekli olan özel önlemleri belirtmek amacıyla kullanır.

Güvenlik önlemleri


	Not Güvenli ve doğru kullanım için bu belgede verilen talimatlara uyun. Bunları ileride başvurmak üzere saklayın.
---	---

Uygulamacı ve operatör, Uponor ürünleriyle ilgili aşağıdaki önlemlere uymayı kabul eder:


- Belgedeki talimatları ve süreçleri okuyun ve bunlara uyun.
- Kurulum, yerel yönetmeliklere uygun olarak yetkili bir uygulamacı tarafından gerçekleştirilmelidir.
- Uponor, bu belgede belirtilmeyen değişikliklerden sorumlu değildir.
- Herhangi bir kablolama çalışmasına başlamadan önce tüm bağlı güç beslemelerini kapatın.
- Uponor bileşenlerini yanıcı buharlara veya gazlara maruz bırakmayın.
- Elektrikli Uponor ürünlerini/bileşenlerini temizlemek için su kullanmayın.

Uponor, bu belgedeki talimatların veya geçerli bina yönetmeliklerinin dikkate alınmamasından kaynaklanan hasarlardan sorumlu değildir.


Güç

	Uyarı! Uponor sistemi güç beslemesi: 230 V AC, 50 Hz. Acil durumlarda güç bağlantısını derhal kesin.
---	---

Teknik kısıtlamalar

	Dikkat! Paraziti önlemek için veri kablolarını 50 V üzerinde güç taşıyan bileşenlerden uzak tutun.
---	--

1.2 Bu ürünün doğru şekilde bertaraf edilmesi (Atık Elektrikli ve Elektronik Ekipman)

	Not Avrupa Birliği'nde ve atık ayırma sistemleri bulunan diğer Avrupa ülkelerinde geçerlidir.
---	---



Ürün veya ilgili belgeler üzerindeki bu simge, ürünün evsel atıklarla birlikte atılmaması gerektiğini belirtir. Lütfen, kaynakların sürdürülebilir kullanımını desteklemek ve insan sağlığına ve/veya çevreye olası zararları önlemek için geri dönüşümü doğru şekilde gerçekleştirin.

Ev kullanıcıları, bu ürünü geri dönüşüme teslim edebilecekleri yerler ile geri dönüşümün nasıl yapılacağına ilişkin detaylı bilgi almak için ürünü satın aldıkları satıcıyla veya yerel yönetim birimleriyle iletişime geçmelidir.

Ticari kullanıcılar tedarikçileriyle iletişime geçmeli ve satın alma sözleşmesinin hüküm ve koşullarını kontrol etmelidir. Bu ürünü diğer ticari atıklarla birlikte atmayın.

1.3 Telif hakkı ve sorumluluk reddi

Bu, Avrupa genelinde geçerli genel bir belge sürümüdür. Belge, teknik, yasal, ticari veya diğer nedenlerle bulunduğunuz yerde mevcut olmayan ürünleri gösterebilir.

Herhangi bir sorunuz veya talebiniz için lütfen yerel Uponor web sitesini ziyaret edin veya Uponor temsilcinizle görüşün.

"Uponor", GF Corporation'ın tescilli ticari markasıdır.

Uponor bu belgeyi sadece bilgilendirme amacıyla hazırlamıştır, görseller yalnızca ürünlerinin temsili niteliğindedir. Belgenin içeriği (metin ve görseller) dünya çapındaki telif hakkı yasaları ve anlaşma hükümleri ile korunmaktadır. Belgeyi kullanırken bunlara uymayı kabul edersiniz. İçeriğin herhangi bir kısmının değiştirilmesi veya başka bir amaçla kullanılması Uponor'un telif hakkı, ticari marka ve diğer mülkiyet haklarının ihlalidir.

Bu sorumluluk reddi, belgenin doğruluğu, güvenilirliği veya düzgünlüğü için geçerlidir ancak bunlarla sınırlı değildir.

Belge için varsayım, ürünle ilgili güvenlik talimatlarına tam olarak uyulduğudur. Aşağıdaki gereksinimler, belge kapsamındaki Uponor ürünü (tüm bileşenler dahil) için geçerlidir.

- Sistem (ürünlerin kombinasyonu) yetkin bir planlamacı tarafından seçilir ve tasarlanır. Uponor tarafından sağlanan talimatlara uygun olarak lisanslı ve/veya yetkin bir uygulamacı tarafından kurulur ve çalıştırılır. Yerel olarak geçerli bina ve sıhhi tesisat yönetmeliklerine/regülasyonlarına uyulmalıdır.
- Ürün ve tasarım bilgilerine göre sıcaklık, basınç ve/veya voltaj sınırları aşılmamalıdır.
- Ürün orijinal kurulu konumunda kalır ve Uponor'un önceden yazılı izni olmaksızın onarılmaz, değiştirilmez veya ürüne müdahale edilmez.
- Ürün, Uponor tarafından onaylanan veya belirtilen içme suyu kaynaklarına veya uyumlu sıhhi tesisat, ısıtma ve/veya soğutma sistemlerine bağlanır.

- Ürün, Uponor tarafından onaylanan veya belirtilenler dışındaki üçüncü taraf ürünlere, parçalara veya bileşenlere bağlanmaz veya bunlarla birlikte kullanılmaz.
- Ürün, kurulumdan ve çalıştırılmadan önce kurcalama, hatalı kullanım, yetersiz bakım, uygunsuz depolama, ihmal veya kaza sonucu hasar belirtileri göstermez.

Uponor, bu dokümanın doğru olmasını sağlamak için azami çabayı göstermiş olsa da, şirket dokümanında yer alan bilgilerin doğruluğunu garanti etmez ve bu konuda herhangi bir taahhütte bulunmaz. Uponor, sürekli iyileştirme ve geliştirme politikası doğrultusunda, önceden bildirimde bulunmaksızın ürün portföyünü ve ilgili dokümantasyonu değiştirme hakkını saklı tutar.

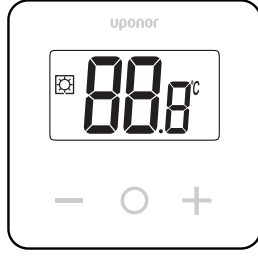
Sistemin veya ürünün her zaman güncel yerel standartlara ve yönetmeliklere uygun olduğundan emin olun. Uponor, ürün portföyünün ve ilgili belgelerin tüm yerel yönetmeliklere, standartlara veya çalışma yöntemlerine tam uyumunu garanti edemez.

Uponor, aksi kararlaştırılmadıkça veya yasal olarak zorunlu olmadıkça, bu belgenin içeriğiyle ilgili açık veya zımnî tüm garantileri reddeder.

Uponor, ürün portföyünün ve ilgili belgelerin kullanımından veya kullanılmamasından kaynaklanan hiçbir dolaylı, özel, arzi veya sonuçsal hasar/kayıptan hiçbir koşulda sorumlu değildir.

Bu sorumluluk reddi ve belgedeki herhangi bir hüküm, tüketicilerin yasal haklarını sınırlamaz.

2 Uponor Base termostat ekranı T-27 230 V– Açıklama



CD0000426

Uponor Base termostat ekranı T-27 230 V (termostat T-27), büyük bir LCD ekran ve kapasitif tuşlar ile gelir.

Sıcaklık, uzaktan da kolay okunabilirlik sağlamak için büyük rakamlarla görüntülenir.

Kapasitif tuşlar ve ön cam, termostatın ön yüzünün temizlenmesini kolaylaştırır.

Özel bir elektronik sistem (triyak), termostatın tamamen sessiz çalışmasını sağlar ve tüm odalarda en yüksek konforu sunar.

2.1 Termostat özellikleri

Termostatın temel özellikleri:

- Montaj
 - duvar üzerinde
 - standart Avrupa kasası/sıva altı montaj kutusu üzerinde
- Sessiz anahtarlama (triyak)
- 5 adede kadar aktüatörü güç ile besleyebilir
- İsteğe bağlı: Oda veya zemin sıcaklığını ölçmek için termostata harici bir sıcaklık sensörü bağlanabilir

Yazılım özellikleri

Termostat yazılımının temel özellikleri:

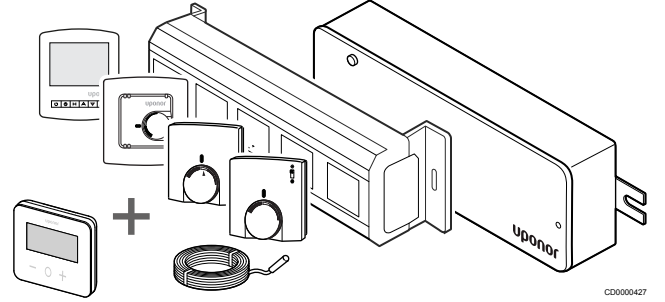
- Sıcaklık sınırlaması
- İsteğe bağlı zemin sensörü bağlantısı
- Isıtma/soğutma anahtarı
- Regülasyon modları
 - **rt**: Oda sıcaklığı
 - **rS**: Harici sensör sıcaklığı
 - **rFt**: Zemin sıcaklığı sınırlamalı oda sıcaklığı
- Comfort/ECO modları
- Ekran üzerinde talep göstergesi
- Kalibrasyon
- Valf egzersizi - aktüatör 3 gün (72 saat) boyunca kapalı kalırsa aktüatör valfini 2 dakikalığına açılacak şekilde tetikler
- Fabrika ayarlarına sıfırlama

2.2 Sistem uyumluluğu



Not

Daha detaylı bilgi, ürün yelpazesi ve dokümantasyon için lütfen Uponor web sitesini ziyaret edin: www.uponor.com.

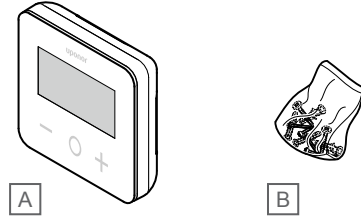


CD0000427

Termostat T-27; mevcut Uponor Base kontrol sistemi 230 V, Uponor Base esnek panel kontrolörleri (X-24/X-25/X-26/X-27), Uponor Base X-23 kablolama kutusu ve ayrıca Uponor Smatrix zemin/uzak sensör S-1XX ile uyumludur.

2.3 Termostatın bileşenleri

Aşağıdaki çizim termostadı ve bileşenlerini göstermektedir.

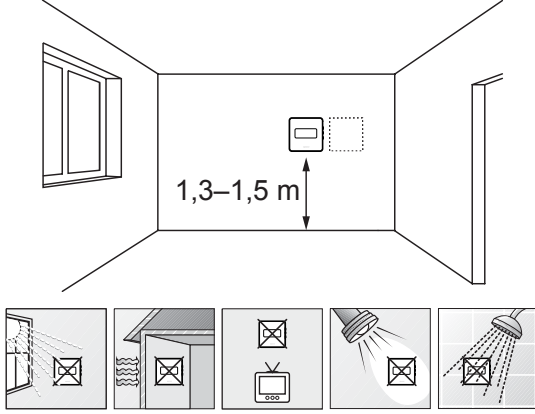


CD0000490

Öge	Açıklama
A	Uponor Base termostat ekranı T-27 230 V
B	Montaj malzemesi

3 Kurulum

3.1 Termostatın yerleşimi



- İç mekanda bir duvar ve zeminden 1,3 m ila 1,5 m yükseklikte bir konum seçin.
- Termostatın doğrudan güneş ışığından uzak tutulduğundan emin olun.
- Termostatın duvar aracılığıyla güneş ışığı tarafından ısıtılmayacağından emin olun.
- Termostatın televizyon seti, elektronik ekipman, şömine ve spot ışıkları gibi herhangi bir ısı kaynağından uzak tutulduğundan emin olun. Yakındaki elektrikli ısıtıcılar ve duvar veya masa lambaları da termostatın düzgün çalışmasını engelleyebilir.
- Termostatın her türlü nem kaynağından ve su sıçramasından (IP30) uzak tutulduğundan emin olun.

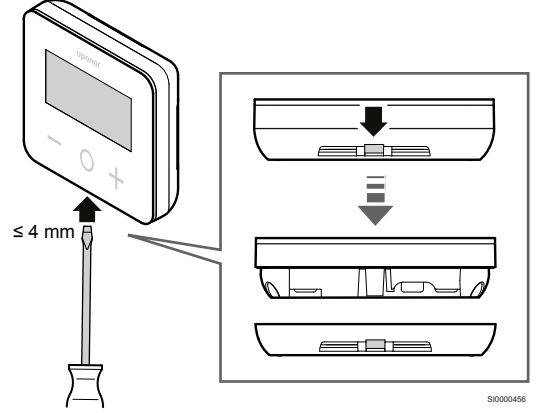
3.2 Kurulum prosedürü

	Uyarı! Termostat 230 V AC güç kullanır. Ön kapağı asla açmayın ve/veya termostatın arka yüzünden ayırmayın!
	Dikkat! Onarılamaz hasara neden olabileceğinden LCD ekrana sertçe bastırmayın.

Termostatu kurmak için şu adımları izleyin:

Arka plastik kapağı çıkarın

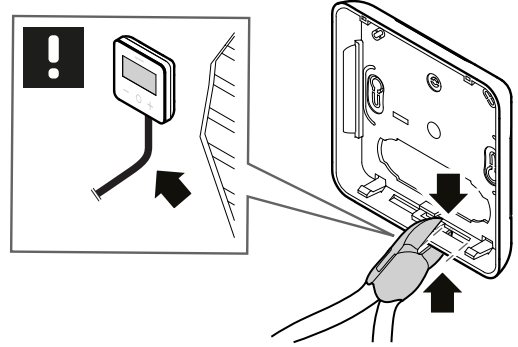
1



Arka plastik kapağı çıkarmak için düz bir tornavida/alet (genişlik maks. 4 mm) kullanın.

Gerekirse: Arka kısım plastiğini kesin

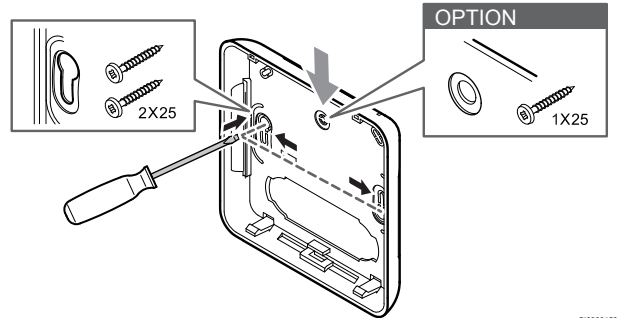
2



Termostat duvara monte edilmişse ve kablolar (veya bazıları) duvar üzerine yerleştirilmişse arka kısım plastiğini kesin.

Kırılabilir parçaları çıkarın

3



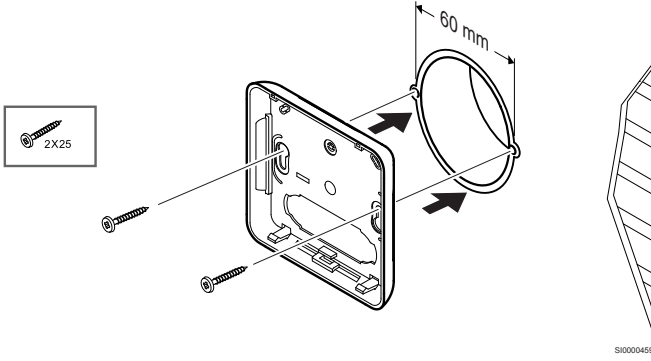
2 vida ile duvar montajı: Arka kapaktaki vidalar için 2 adet kırılabilir parçayı çıkarın.

Seçenek - 1 vida ile duvar montajı: Arka kapaktaki orta delik için kırılabilir parçayı çıkarın.

Arka plastik kapağı duvara sabitleyin

Duvar kutusuna montaj

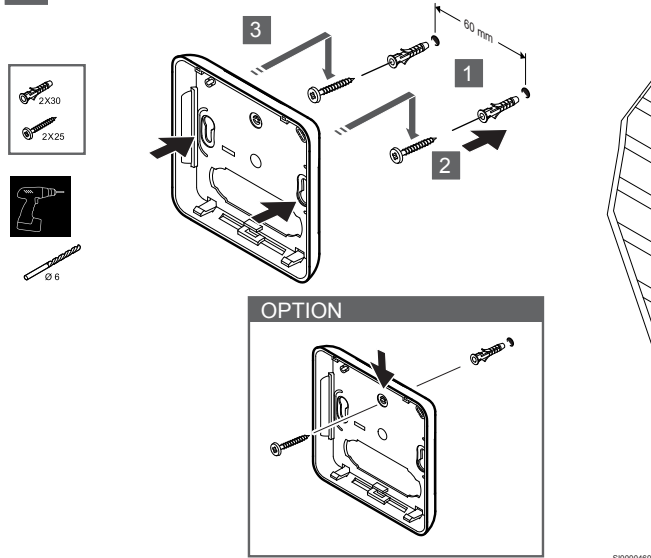
4a



Arka kapağı duvar kutusuna sabitleyin.

Duvar montajı

4b



Arka kapağı 1 veya 2 vida ile duvara sabitleyin.

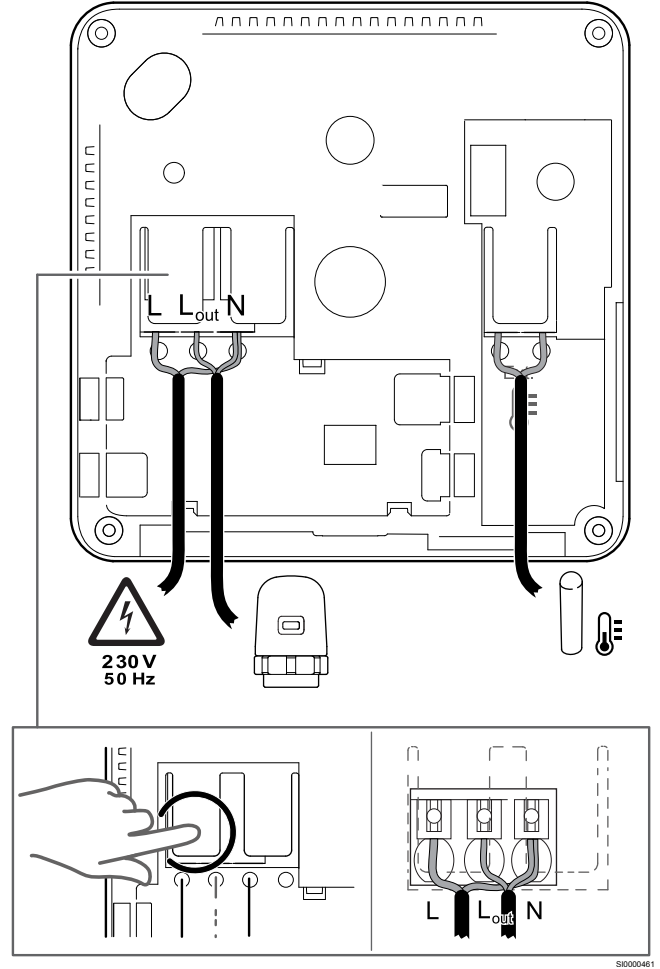
Termostatı bağlayın



Not

Herhangi bir elektrik kurulumu yapmadan önce teknik veriler bölümündeki kablo şemasını okuyun!

5



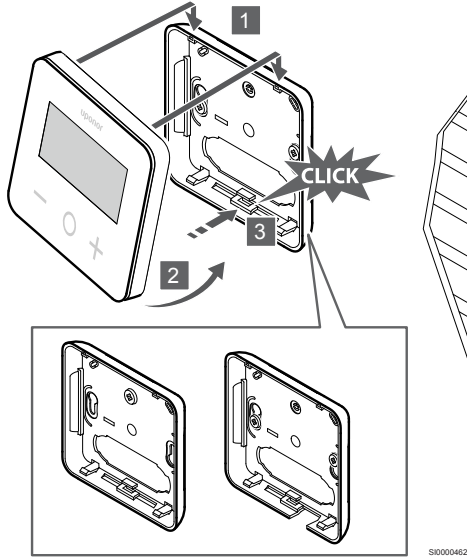
Güç kablolarını termostatın arka tarafına bağlayın. Harici sensör isteğe bağlıdır.

Aktüatörlerden gelen kablolar doğrudan termostata veya ayrı bir bağlantı kutusuna bağlanabilir.

Daha kolay kablolama için Uponor Base Esnek Panel X-24/X-25/ X-26/X-27, kurulum sırasında veya sonrasında seçici anahtar aracılığıyla bir veya daha fazla aktüatörün oda termostatlarına esnek bir şekilde atanmasına olanak sağlar.

Termostatı arka kapağa takın

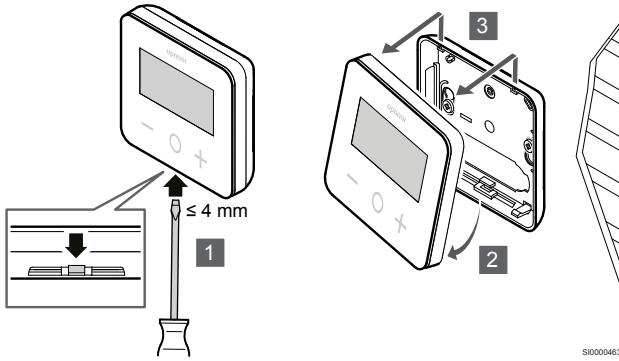
6



Termostatı arka kapağa takın.

1. Üst kısımdaki 2 kancayı menteşe olarak kullanarak termostat gövdesini arka kapağa takın.
2. Bir klik sesi duyulana kadar termostatı arka kapağın altındaki klipslere doğru nazikçe aşağı bastırın.
3. Termostat arka kapağa takılır.

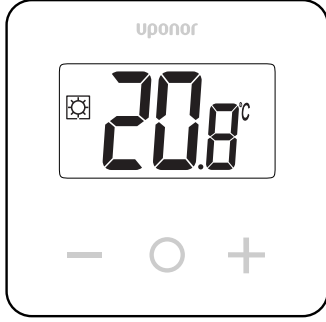
Termostatı duvardan çıkarın



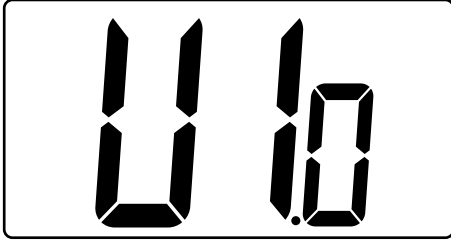
Kilidi açmak ve termostatı çıkarmak için arka kapağın altındaki klipslere düz bir tornavida (genişlik maks. 4,0 mm) ile bastırın.

4 Çalışma

4.1 Termostatı etkinleştirin

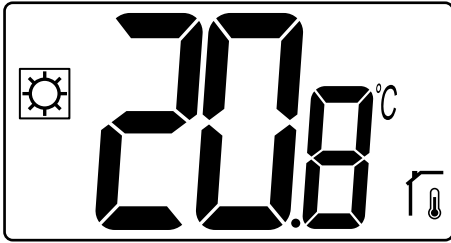


Güç açma/ekranı sıfırlama



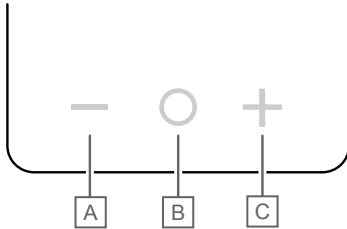
Yazılım sürümü, güç açıldıktan veya ürün sıfırlandıktan sonra görüntülenir.

Mevcut mod



Güç açıldıktan veya termostat sıfırlandıktan sonra, termostat mevcut moda (Comfort veya ECO) çalışır.

Termostat tuş açıklamaları



Tuş/simge	Açıklama
-	Eksi/azalt
O	OK
+	Artı/artır

İlgili tuşa ilişkili bir eylemi başlatmak için termostat T-27 üzerindeki bir tuşa basın.

- ve + tuşları

- ve + tuşları şunlar için kullanılır:

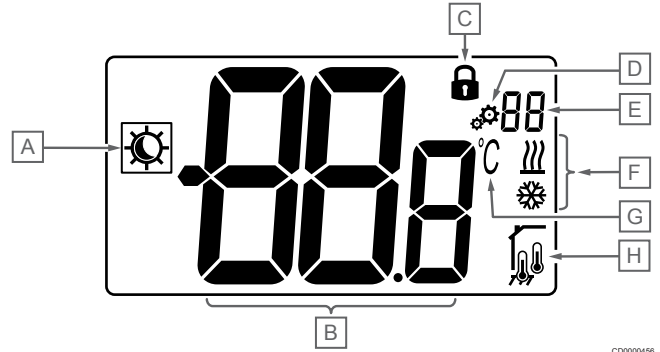
- Ayar noktası sıcaklığını ayarlamak
- Ayarlar menüsünde bir parametreden sonrakine/öncekine geçmek

O (OK) tuşu

O (OK) tuşu şunlar için kullanılır:

- Sıcaklık ölçümünü görüntülemek
- Mevcut durum verileri ile termostata bağlı mevcut sensörlerin değerleri arasında geçiş yapmak
- Ayarlar menüsüne girmek ve çıkmak (tuşa yaklaşık 3 saniye basılı tutarak)
- Bir ayarı onaylamak

4.2 LCD ekran açıklamaları



Semboller/simgeler

Şekil, ekranda gösterilebilecek tüm olası sembolleri ve karakterleri göstermektedir:

Öge	Simge	Açıklama
A	☀️ / 🌙	Comfort/ECO modları Seçilen moda bağlı olarak görünür
B	888	Sıcaklık Dahili veya harici sıcaklık sensöründen gelen değer
C	🔒	Kilitli ekran ve tuşlar
D	⚙️	Ayarlar
E	88	Ayarlar menüsü numarası
F	🔥 / ❄️	Ekrandaki ısıtma/soğutma talebi
G	°C	Sıcaklık birimi

Öge	Simge	Açıklama
H	Ölçülen veri türü ve sistem regülasyonu için kullanılan sensör:	
		Oda sıcaklığı sensörü (rt)
		Harici zemin sensörlü oda sıcaklığı (rFt)
		Uzak sıcaklık sensörü (rS)

Ekran metni

Aşağıdaki tabloda, tüm ekran metninin yer aldığı ve bu metnin açıkladıkları ilgili bölümlere referans veren bir genel bakış sunulmaktadır.

Ekran metni	Açıklama	Ayarlar menüsü numarası
00,5	ECO modu düşürme sıcaklığı	03
CLd	Soğutma modu	01
Cmf	Comfort modu	02
dls	Tuşları ve ekranı kilitleme işlevi	09
Eco	ECO modu	02
Err	Hata	-
FL.H	Zemin sıcaklığı üst sınırlaması	05
FL.L	Zemin sıcaklığı alt sınırlaması	06
Hot	Isıtma modu	01
HYS	Histerezis değeri	13
MAH	Maksimum ısı	12
	Ayar noktası sıcaklığı ayar aralığının maksimum değeri	
Min	Minimum	11
	Ayar noktası sıcaklığı ayar aralığının minimum değeri	
Mod	Mod	01
	Isıtma/soğutma modları	
no	Dahili oda sensörünün kalibrasyonu	07
r _i		
no	Harici oda sensörünün kalibrasyonu	08
r _e		
rEG	Regülasyon seçimi	04
rES	Fabrika ayarlarına sıfırlama	-
rFt	Harici zemin sensörlü oda sıcaklığı	04
rS	Uzaktan sensör	04
rt	Oda sıcaklığı	04
U1.0	Yazılım sürümü	10
YES	Evet	07/08

4.3 Sıcaklıkları görüntüleme (Comfort/ECO)

Sıcaklıkları **görüntülemek** için aşağıdaki talimatları izleyin:

1. Ayar noktasını görmek için - veya + tuşuna basın
2. Oda sıcaklığını ve zemin sıcaklığını görüntülemek için **O** (OK) tuşuna basın (harici sensör bağlı olmalı ve regülasyon rFt olarak ayarlanmalıdır)

4.4 Sıcaklık ayar noktası(Comfort/ECO)

Comfort/ECO sıcaklık ayar noktası sürekli izlenir.

Sıcaklık ayar noktalarını **değiştirmek** için aşağıdaki talimatları izleyin:

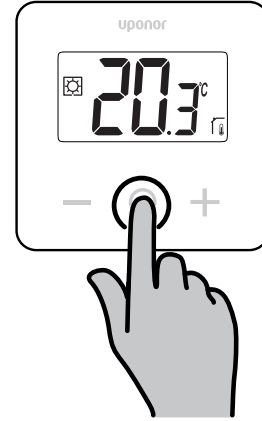
1. Mevcut sıcaklık ayar noktasını görmek için - veya + tuşuna basın
2. Ayar sıcaklığını değiştirmek için - veya + tuşuna tekrar basın
3. Sıcaklık ayar noktası değerini onaylamak için **O** (OK) tuşuna basın

4.5 Ayarlar



Not

Ayarlar menüsünde 1 dakika boyunca kullanıcı eylemi olmazsa, termostat otomatik olarak mevcut moda döner.



S10000427

Ayarlar menüsüne genel bakış

Aşağıdaki tabloda, tüm ayarlara ilişkin bilgiler ve bu ayarların açıklandığı ilgili bölümlere ait referanslar yer almaktadır.

Ayarlar menüsü numarası	Ad	Açıklama
01	Mod	Isıtma/soğutma modları, Sayfa 11
02	Eco	Comfort/ECO modları, Sayfa 11
03	Düşürme	ECO modu düşürme sıcaklığı, Sayfa 11
04	rEG	Regülasyon seçimi, Sayfa 12
05	FL.H	Zemin sıcaklığının üst sınırlandırması, Sayfa 12
06	FL.L	Zemin sıcaklığı alt sınırlaması, Sayfa 12
07	no	Dahili oda sensörünün kalibrasyonu, Sayfa 13
08	no	Harici oda sensörünün kalibrasyonu, Sayfa 13
09	dls	Tuşları ve ekranı kilitleme işlevi, Sayfa 13

Ayarlar menüsü numarası	Ad	Açıklama
10	U1.0	Yazılım sürümü, Sayfa 14
11	Min	Ayar noktası sıcaklığı ayar aralığının min. değeri, Sayfa 14
12	MAH	Ayar noktası sıcaklığı ayar aralığının maks. değeri, Sayfa 14
13	HYS	Histerezis değeri, Sayfa 14
-	rES	Fabrika ayarlarına sıfırlama, Sayfa 14

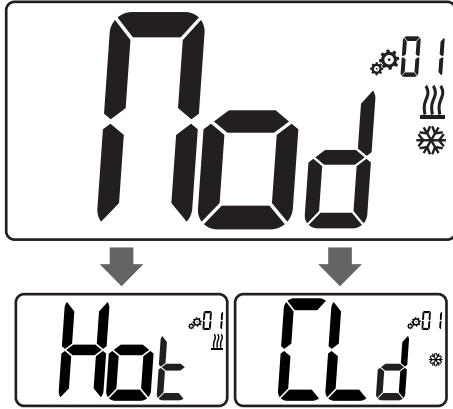
Ayarlar menüsüne girme

Ayarlar menüsüne hem Comfort hem de ECO modlarında erişilebilir.

Ayarlar menüsüne girmek için aşağıdaki talimatları izleyin:

1. **O** (OK) tuşuna **3 saniye** basın
2. - ve + tuşlarıyla menüye yukarı ve aşağı kaydırın
3. **O** (OK) tuşuna basarak istediğiniz menüyü seçin
4. - ve + tuşlarıyla değeri değiştirin
5. Ayarları onaylamak için **O** (OK) tuşuna basın
6. Mevcut moda dönmek için **O** (OK) tuşuna **3 saniye** basın

4.6 Isıtma/soğutma modları

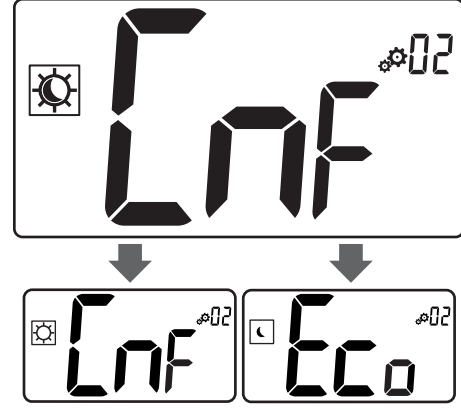


CD0000442

Değerler: Hot/CLd

Değer	Açıklama
Hot	Isıtma modu (varsayılan)
CLd	Soğutma modu

4.7 Comfort/ECO modları



CD0000437

Değerler: Comfort/ECO modları

Değer	Açıklama
CmF	Comfort modu (varsayılan)
Eco	ECO modu

Comfort modu

Ayar noktası ayarı	Adım	Sıcaklık aralığı
21°C	0,5°C	5,0°C ila 35°C

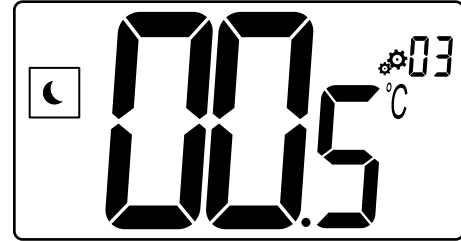
Tanımlanmış bir sınırlama yoksa lütfen ayarlar menüsüne bakın

ECO modu

Ayar noktası ayarı	Adım	Sıcaklık aralığı
17°C	0,5°C	5,0°C ila 31°C

Tanımlanmış bir sınırlama yoksa lütfen ayarlar menüsüne bakın

4.8 ECO modu düşürme sıcaklığı



CD0000440

Açıklama	Değer
Varsayılan değer	4°C
Adım	0,5°C
Değerler	0°C ila 11°C

ECO ayar noktası sıcaklığının hesaplanması

Mod Comfort'tan ECO'ya değiştirildiğinde, ayar noktası sıcaklığı olarak görüntülenen değer şudur:

- Comfort ayar noktası – ECO düşürme (ısıtmada) veya
- Comfort ayar noktası + ECO düşürme (soğutmada)

Mod ECO konumundan Comfort konumuna alındığında, ayar sıcaklığı olarak gösterilen değer yalnızca set sıcaklık değerini ifade eder.

4.9 Regülasyon seçimi



Açıklama	Değer
Varsayılan değer	rt
Değerler	rt/rFt/rS

Mod	Simge	Sensör	Açıklama
rt		Dahili	İç ortam sıcaklığı Oda sıcaklığı, termostattaki dahili sensör ile ölçülür
rFt		Dahili ve harici	Zemin sıcaklığı sınırlamalı iç ortam sıcaklığı Oda sıcaklığı termostattaki dahili sensör ile, zemin sıcaklığı ise harici sensör ile ölçülür Oda sıcaklığı ile zemin sıcaklığı arasında geçiş yapmak için O (OK) tuşuna basın
rS		Harici	Uzak sensör sıcaklığı Oda veya zemin sıcaklığı harici bir sensör ile ölçülür

4.10 Zemin sıcaklığının üst sınırlandırılması



Not

Bu değer yalnızca "rEG" ayarı "rFt" olarak belirlendiğinde görüntülenir.



CD0000443

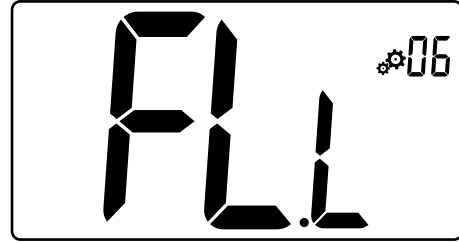
Açıklama	Değer
Varsayılan değer	26°C
Adım	0,5°C
Değerler	20°C (veya "FL.L") ila 35°C

4.11 Zemin sıcaklığı alt sınırlaması



Not

Bu değer yalnızca "rEG" parametresi "rFt" olarak belirlenmişse görüntülenir ve ayarlanır.

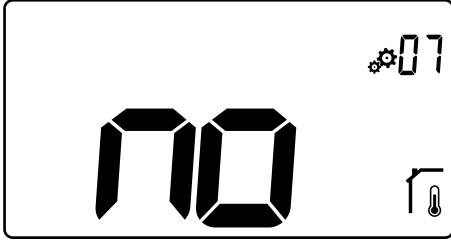


CD0000446

Açıklama	Değer
Varsayılan değer	20°C
Adım	0,5°C
Değerler	10°C ila 30°C (veya "FL.H")

4.12 Dahili oda sensörünün kalibrasyonu

!	Not Bu menü yalnızca "rEG" parametresi "rt" veya "rFt" ile ayarlanmışsa görüntülenir.
!	Not - ve + tuşlarına aynı anda basılırsa sensör kalibrasyonu sıfırlanır. "no" görüntülenir



CD0000435

Açıklama	Değer
Varsayılan değer	No (0,0°C)
Adım	0,1°C
Değerler	-3,0°C ila 3,0°C

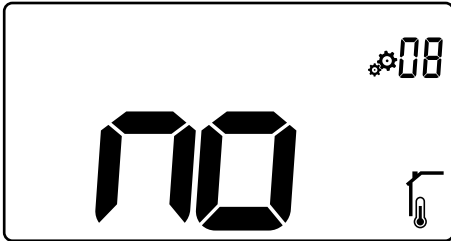
Kalibrasyon moduna ilk kez girildiğinde göstergede "no" (düzeltme değeri sıfır) der. Bu, henüz kalibrasyon yapılmadığı anlamına gelir.

- ve + tuşlarını kullanarak termometredeki değeri girin (0,1°C'lik adımlarla).

Ayar, O (OK) tuşu ile doğrulanır.

4.13 Harici oda sensörünün kalibrasyonu

!	Not Bu menü yalnızca "rEG" parametresi "rS" veya "rFt" ile ayarlanmışsa görüntülenir.
!	Not - ve + tuşlarına aynı anda basılırsa sensör kalibrasyonu sıfırlanır. "no" görüntülenir



CD0000434

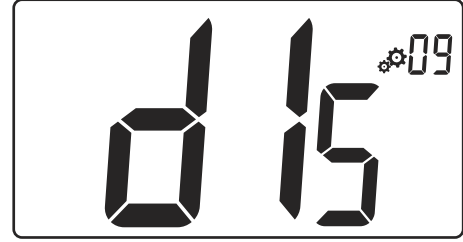
Açıklama	Değer
Varsayılan değer	No (0,0°C)
Adım	0,1°C
Değerler	-3,0°C ila 3,0°C

Kalibrasyon moduna ilk kez girildiğinde göstergede "no" (düzeltme değeri sıfır) der. Bu, henüz kalibrasyon yapılmadığı anlamına gelir.

- ve + tuşlarını kullanarak termometredeki değeri girin (0,1°C'lik adımlarla).

Ayar, O (OK) tuşu ile doğrulanır.

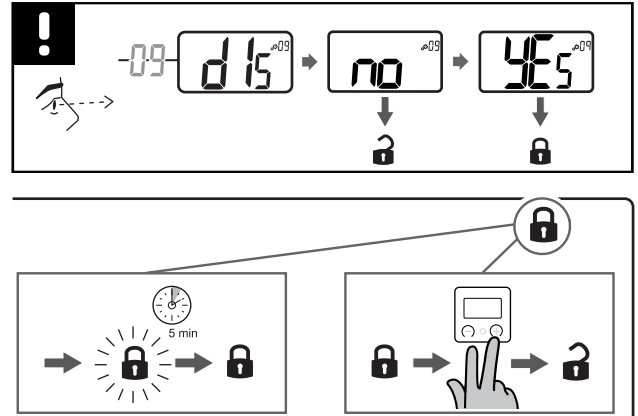
4.14 Tuşları ve ekranı kilitleme işlevi



CD0000450

Değer	Açıklama
Evret	Ekranı ve tuşları kilitlemeyi etkinleştirme
No	Ekranı ve tuşları kilitlemeyi devre dışı bırakma

"Tuşları ve ekranı kilitleme işlevi", termostat tuşlarını ve LCD ekranı kilitlemek için kullanılır.



CD0000453

Tuşları ve ekranı kilitleme

Termostat ekranının ve tuşlarının kilit işlevini etkinleştirmek için aşağıdaki talimatı izleyin:

1. O (OK) tuşuna **3 saniye** basın
2. + tuşu ile menüde yukarı doğru **09 d15** ögesine gidin
3. O (OK) tuşuna basarak istediğiniz menüyü seçin
4. + tuşu ile görüntülenen "no" değerini "Yes" olarak değiştirin
5. Ayarları onaylamak için O (OK) tuşuna basın
6. Mevcut moda dönmek için O (OK) tuşuna **3 saniye** basın
7. Ekrandaki kilit simgesi yanıp sönmeye başlar
8. 5 dakikalık hareketsizlikten sonra kilit simgesinin yanıp sönmeye durur ve termostat kilitlenir

Klavyenin ve ekranın kilidini açma

Kilit işlevinin geçici olarak devre dışı bırakılması

Termostat ekranının ve tuşlarının kilit işlevini geçici olarak devre dışı bırakmak için aşağıdaki talimatı izleyin:

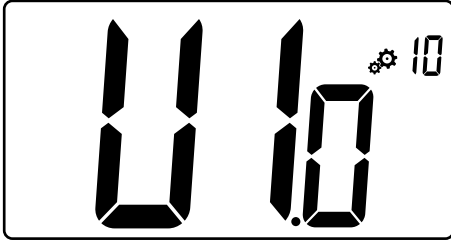
1. - ve + tuşlarına **5 saniye** boyunca basın. Kilit simgesi yanıp sönmeye başlar.
2. Ayar noktasında gerekli değişiklikleri yapın, ayarlar menüsünde gezinin ve parametreleri değiştirin.
3. 5 dakikalık hareketsizlikten sonra termostat otomatik olarak tekrar kilitletir.

Kilit işlevinin tamamen devre dışı bırakılması

Termostat ekranının ve tuşlarının kilit işlevini tamamen devre dışı bırakmak için aşağıdaki talimatı izleyin:

1. - ve + tuşlarına **5 saniye** boyunca basın. Kilit simgesi yanıp sönmeye başlar.
2. **O (OK)** tuşuna **3 saniye** basın
3. + tuşu ile menüde yukarı doğru **09 dls** ögesine gidin
4. **O (OK)** tuşuna basarak istediğiniz menüyü seçin
5. + tuşu ile görüntülenen **"Yes"** değerini **"No"** olarak değiştirin
6. Ayarları onaylamak için **O (OK)** tuşuna basın
7. Mevcut moda dönmek için **O (OK)** tuşuna **3 saniye** basın
8. Ekrandaki kilit simgesi kaybolur ve termostatın kilidi açılır

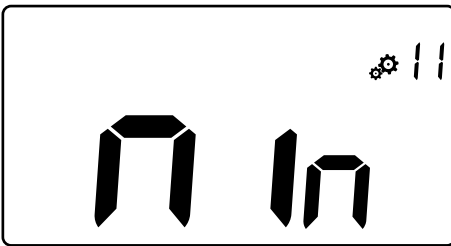
4.15 Yazılım sürümü



Yazılım sürümünün ve hata ayıklama bilgilerini görüntülemek için **O (OK)** tuşunu basılı tutun.

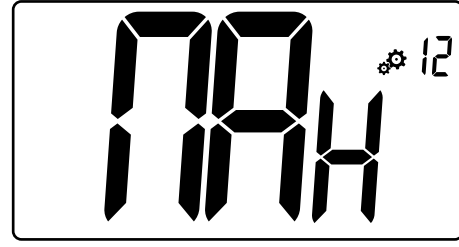
Yazılım sürümü şöyle yazılır: **Vx.x**.

4.16 Ayar noktası sıcaklığı ayar aralığının min. değeri



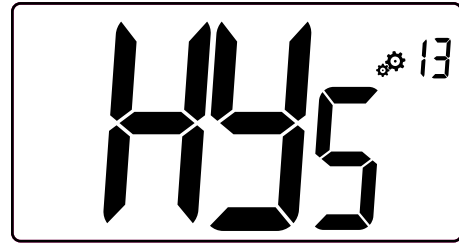
Açıklama	Değer
Fabrika ayarları değeri	5,0°C
Değerler	5,0°C ila 15,0°C

4.17 Ayar noktası sıcaklığı ayar aralığının maks. değeri



Açıklama	Değer
Fabrika ayarları değeri	30,0°C
Değerler	20,0°C ila 37,0°C

4.18 Histerezis değeri

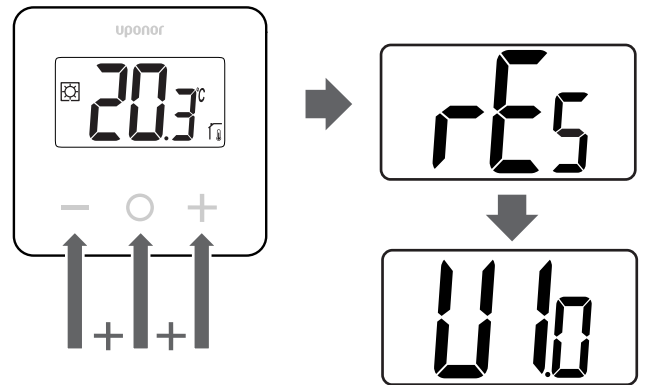


Açıklama	Değer
Varsayılan değer	0,3°C
Adım	0,1°C
Değerler	0,2°C ila 3°C

Histerezis değerini ayarlamak için aşağıdaki talimatı izleyin:

1. Histerezis değerini ayarlamak için - ve + tuşlarını kullanın
2. Ayarları **O (OK)** tuşu ile doğrulayın

4.19 Fabrika ayarlarına sıfırlama



Termostati **sıfırlamak (fabrika ayarlarına sıfırlama)** için aşağıdaki talimatları izleyin:

1. Üç tuşu da - ve **O (OK)** ve **+ 10 saniye** boyunca basılı tutun
2. Termostat fabrika ayarlarıyla sıfırlanır

5 Sorun giderme

5.1 Sıcaklık ölçüm hataları

Not

Hata, ilgili sensör modu rS/rt/rFt için regülasyon ayarlarında (04) tanımlanabilir.

Termostat, sıcaklık sensörüyle ilgili bağlantı sorunları nedeniyle sıcaklığı ölçemeyebilir.

Seçilen mod "rS" ise ekranda "Err" ifadesi görünür.

Dahili sensörle çalışmaya devam etmek için modu "rt" olarak değiştirin veya harici sensörü değiştirin.

Dahili sensör (rt)



CD0000445

"rt" modunda, "Err" görüntülenir ve dahili sensör simgesi gösterilir.

Harici sensör (rS)



CD0000441

"rS" modunda, "Err" görüntülenir ve harici sensör simgesi gösterilir.

Dahili ve harici sensörler (rFt)

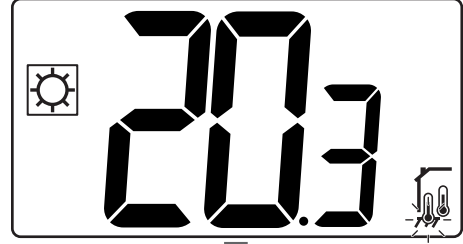
rFt - Dahili sensör hatası



CD0000487

Dahili sensör arızalanırsa "Err" ifadesi ve dahili + zemin sensörü simgeleri gösterilir.

rFt - Harici sensör hatası



CD0000486

Harici (zemin) sensör arızalanırsa termostat sıcaklığı dahili sensörle ölçmeye devam eder.

- Dahili ve zemin sensörü simgesi gösterilir ancak zemin sensörü yanıp söner.
- O (OK) tuşuna basın, zemin sıcaklığı yerine "Err" gösterilir ve zemin sensörü simgesi yanıp söner.

6 Teknik veriler

6.1 Teknik özellikler

Açıklama	Değer
Ürün adı	Uponor Base termostat ekranı T-27 230 V
IP	IP30 (IP: ürünün aktif parçalarına erişilemezlik derecesi ve su derecesi)
Maks. ortam RH (bağıl nem)	20°C'de %60
İşaretleme	CE, UKCA, EAC
ERP	Sınıf I
Güç beslemesi	230 V AC, 50 Hz
İşletme sıcaklığı	0°C ila +50°C
Kablolu kontrol	TRIYAK 230 V
Depolama sıcaklığı	-20°C ila +60°C
Oda sıcaklığı sensörü (rt)	25°C'de CTN 10 K
Harici sıcaklık sensörü	25°C'de CTN 10 K
Termostat rengi	Termostat gövdesi RAL 9016 Şeffaf ön cam

Mevzuata uygunluk

Uponor Base termostat ekranı T-27 230 V, aşağıdaki yönetmeliklere uygundur.

- CE
- UKCA
- EAC

AB/Birleşik Krallık Uygunluk Beyanı

Bu belge ile Uponor, Uponor Base T-27 230 V termostat ekranının ilgili Topluluk uyum mevzuatına uygun olduğunu beyan eder. ¹⁾



AB/Birleşik Krallık uygunluk beyanının tam metni aşağıdaki internet adresinde mevcuttur:

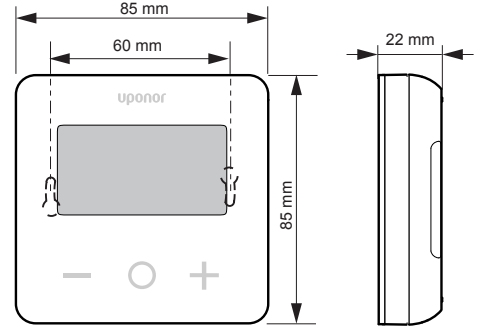
<https://www.uponor.com/doc/1120075>

1) Belirtilen sertifikasyon ve uyum işaretleri için ilgili Uponor ürününe bakın.

Ek ürün bilgileri ve talimatlar Uponor ürünü ile birlikte teslim edilir. Bu bilgilere www.uponor.com/services/download-centre web sitesinden ve yerel dildeki ulusal Uponor web sitelerinden ulaşılabilir.

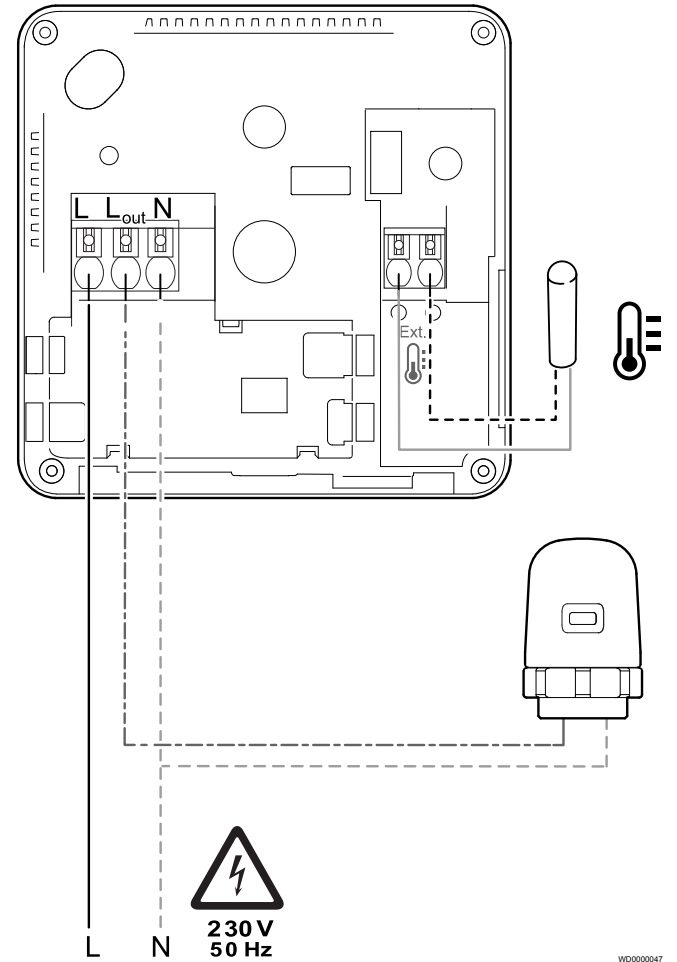


6.2 Boyutlar



ZD0000060

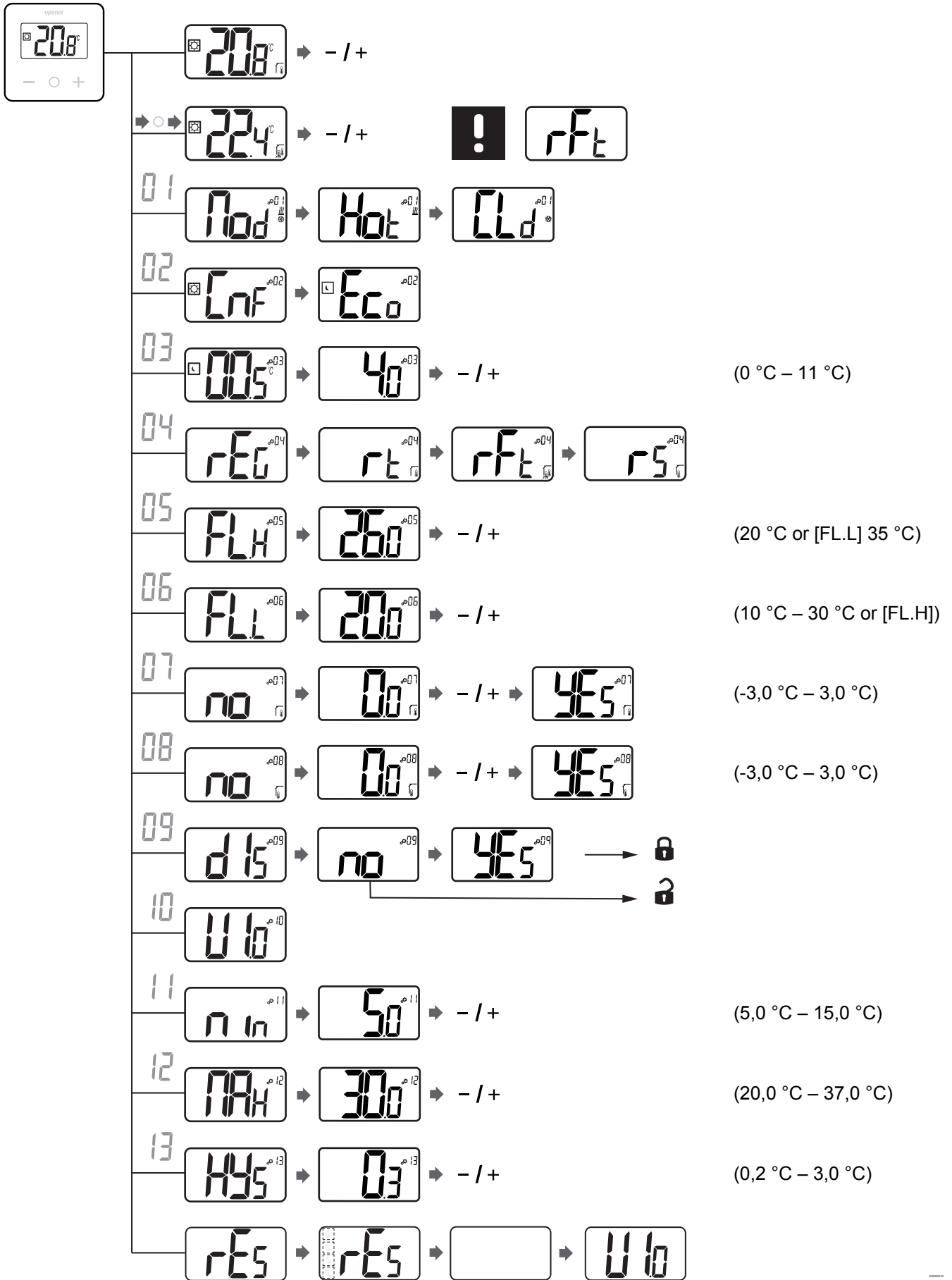
6.3 Kablo şeması



WD0000047

Öge	Bağlantı	Açıklama
A	L	Güç
B	L çıkış	Aktüatör
C	N	Nötr
D		Harici sensör
E		Harici sensör

6.4 Menü açıklaması



Uponor

**Georg Fischer Hakan Plastik
Boru ve Profil San. Tic. A.Ş.**

Ofishane Plaza Merkez Mh. Cendere Cd.
No:22 K:11 34400 Kağıthane / İstanbul
Türkiye

1187935 v3_08_2023_TR
Production: Uponor/ELO

Uponor, sürekli iyileştirme ve geliştirme politikası doğrultusunda,
önceden bildirimde bulunmaksızın ürün portföyünü ve ilgili
dokümantasyonu değiştirme hakkını saklı tutar.



www.uponor.com