

**Uponor slamavskiljare  
1,0 m<sup>3</sup>**

**Installationsanvisning**

**1,0 m<sup>3</sup> saostussäiliön  
huoltokaivon**

**Asennusohjeet**

**uponor**

## 1. Lossa stigarröret från tanken (ritning 1)

Under transport är stigarröret (A) fixerat upp och ner i tanken. Öppna skruvarna (B) på båda sidorna och lyft upp stigarröret.

## 1. Irroita huoltokaivo kuljetusasennosta (kuva 1)

Huoltokaivo on kuljetuksen ja varastoinnin ajan saotus\_säiliön sisään päin käännettynä. Irroita pultit, joilla huolto kaivo on kiinnitetty, ja vedä huoltokaivo pois säiliöstä.

### OBS!

Glöm inte att plocka ur fiberduk och rördelar innan ni påbörjar arbetet.

### Huom!

Poista säiliön sisältä mahdolliset kentän raken tamiseen käytettävät komponentit huoltokai von ollessa irti.

## 2. Lossa stigarröret från tanken (ritning 1)

Tätningringen (C) som skall sitta mellan stigarröret och tanken bipackas i påsen med tillbehör. Stigarröret (A) ska monteras så att locket är placerat mitt på tanken. Tryck ner stigarröret. Lås fast stigarröret med skruvarna (B).

## 2. Huoltokaivon asennus (kuva 2)

Saotussäiliön kaulukseen (D) on valmiiksi asennettu tiivis te (C). Huoltokaivo sijoitetaan sieten, että kansi sijaitsee keskellä saotussäiliötä. Paina huoltokaivo paikallleen ja pohjaan asti. Kiristä liitos vielä pultein.

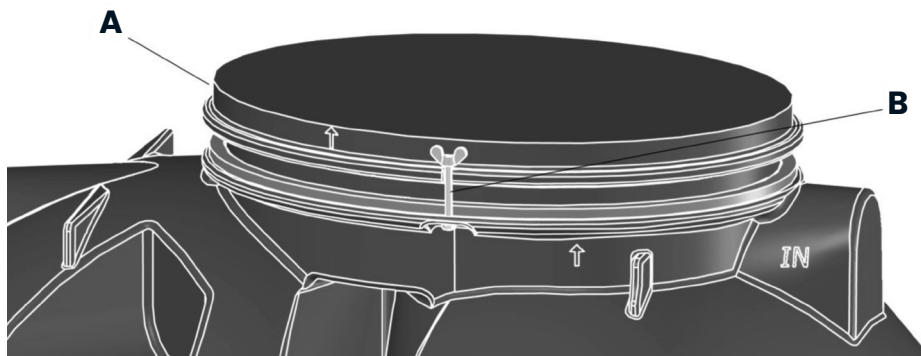
## 3. Förhöjning av stigarrör (ritning 3)

Vid behov kan stigarröret förlängas, kapa av röret med en lämplig såg vid markeringen "Cut of line" (E). Använd ett förhöjningsrör med diameter 400 mm, placera en tätning ring i varje rörända (F) och tryck ner förhöjningsröret i den del som ska sitta på tanken, därefter monteras överdelen d.v.s. lockdelen. Tryck fast överdelen tills det tar emot i tanken.

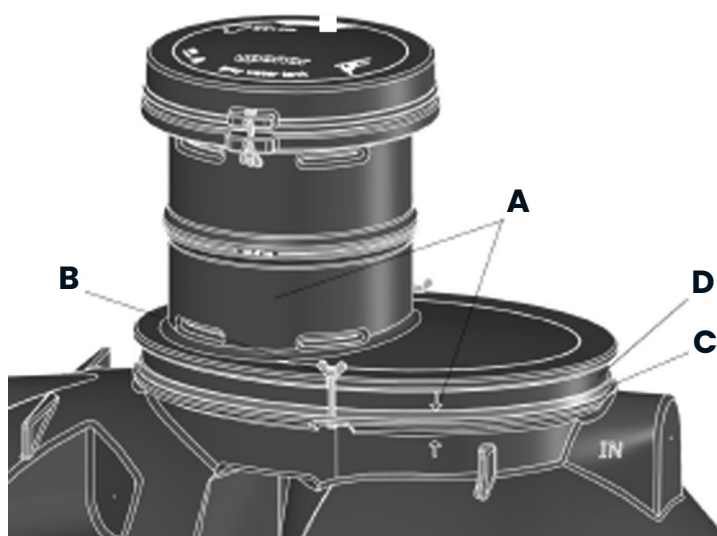
## 3. Huoltokaivon jatkaminen (kuva 3)

Huoltokaivo on tarvittaessa jatkettavissa. Saha huolto kaivo poikki puolivälistä, joka on merkitty "Cut off line" (E). Huoltokaivon jatkamiseen käytetään ulottuvuus 400 mm:n jatkoputkea (F), jonka molempiin päihin asennetaan tiiviste Työnnä jatkoputki huoltokaivon alaosan sisään ja asenna yläosa kansineen sen päälle, olakkeita myöten.

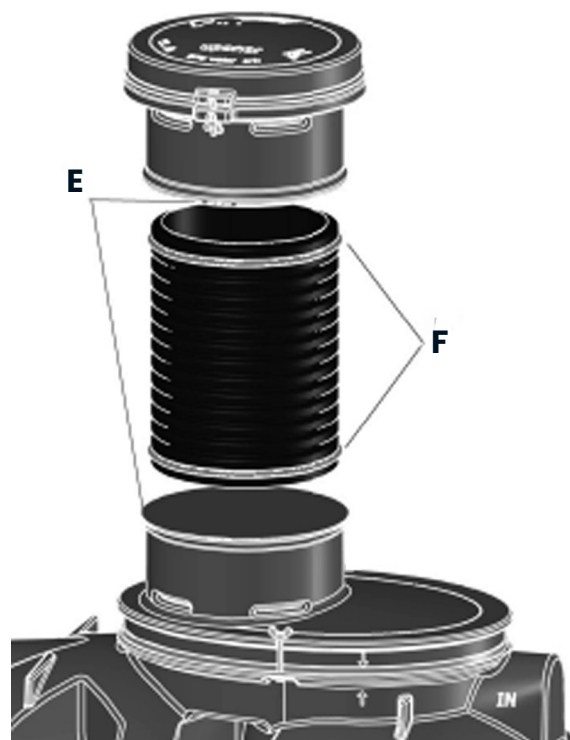
Ritning 1  
Kuva 1



Ritning 2  
Kuva 2



Ritning 3  
Kuva 3



# Moving > Forward

**uponor**

**Uponor Infra AB**

513 81 Fristad

**T** 033-17 25 00

**F** 033-17 26 17

**E** [infrastruktur.se@uponor.com](mailto:infrastruktur.se@uponor.com)

[www.uponor.se/infra](http://www.uponor.se/infra)