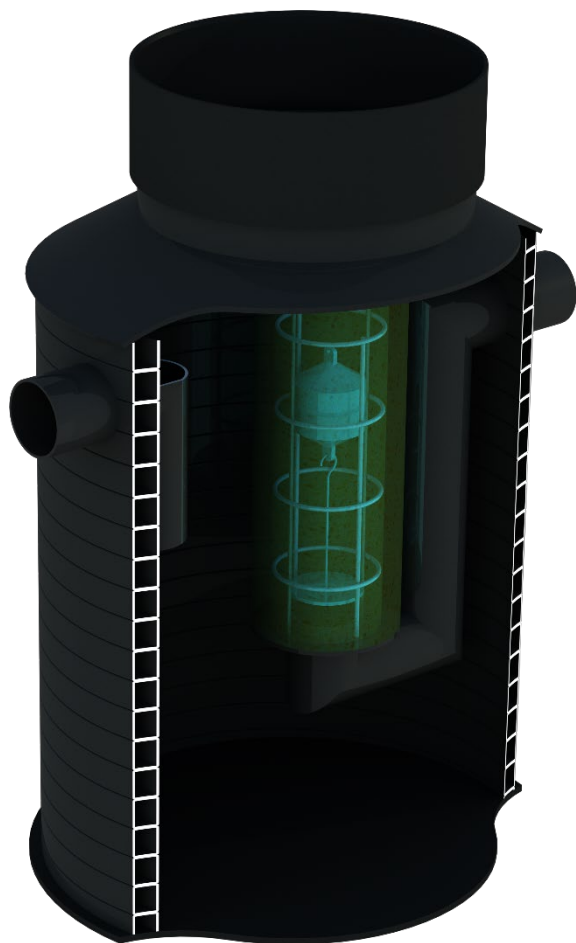


Uponor Oljeavskiljare PE-40-4



- Uppfyller klass 1-kraven i standard EN-858
- Flexibel installation med separata stigarrör och betäckningar enligt projektspecifikation.
- Kan installeras i trafikerade områden utan extra lastbärande plattor.
- Separat larmsystem för fullständig kontroll av driften.
- Underhåll görs i marknivå (ingen ingång krävs).

Avsedd användning

Olje- och sandavskiljare är designade för att separera mineralförekomster i flytande avfall, olja och bensen som inte ska förekomma i vatten, avloppssystem eller lokala reningsverk.

Avskiljarna installeras för att rena dagvattnet från gator, parkeringsplatser, industrier, bensinstationer, biltvättallar, garage med flera.

Avskiljarna är designade för att installeras i passager med cirkulär trafik.

Användningsområde	Dagvatten/Spillvatten
-------------------	-----------------------

Uponor nr.	1141782
------------	---------

RSK nr.	5510020
---------	---------

Material	PEHD
----------	------

Nominellt flöde (l/s)	40
-----------------------	----

Slamfälla	Liten
-----------	-------

Vikt (kg)	640
-----------	-----

Färg	Svart
------	-------

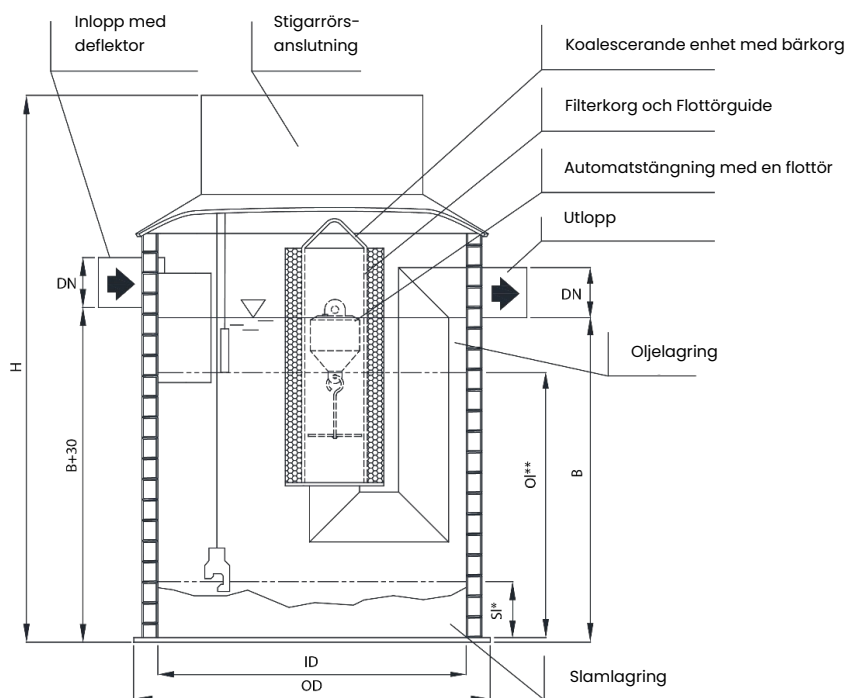
Standard	EN-858
----------	--------

Prestandadeklaration	CPR-20-OIL-1201
----------------------	-----------------

Egenskaper

Systemegenskaper	Standard
Klass 1 oljeavskiljare med integrerad slamfälla, filter, automatisk stängningsventil och inloppsavböjning	EN-858
<p>Tanken är tillverkad av PE-HD polyetylen. All invändig utrustning är tillverkad av PE-HD eller syrafast stål.</p> <p>Manluckan kan utökas till IQ 600 mm PP rör.</p> <p>Eventuellt kan ett by-pass system installeras för dagvatten.</p> <p>Larmsystem installeras separat.</p> <p>*/**Givarnivåer - Se nedan tabell.</p> <p>*50 %, **80 % av den totala lagringsvolymen. Dimensioner från avskiljarens botten till givarnivå.</p>	

Driftsparametrar	Nominellt flöde (l/s)	Slamfälla (dm ³)	Oljekapacitet (dm ³)	Slamnivå* (mm)	Oljenivå** (mm)
Maxvärde	40	4000	1100	637	2050
Dimensioner	H (mm)	ID (mm)	YD (mm)	DN (mm)	B (mm)
Värde	3300	2000	2250	315	2330



Excellence in Flow

Besök vår webbsida för att få kontakt med din lokala specialist:

www.gfps.com/our-locations



Information och tekniska data (tillsammans "data") som anges här är inte bindande, om detta inte uttryckligen anges skriftligt. Data utgör inte heller några uttryckliga, underförstådda eller garanterade kännetecken eller några garanterade egenskaper eller garanterad varaktighet. Alla data kan komma att ändras. Georg Fischer Piping Systems allmänna villkor för försäljning gäller.

