

BIOCAT KS 1500
BIOCAT KS 3000
BIOCAT KS 4000



BIOCAT KS 3000



BIOCAT KS 4000

Instructions de montage

FR



Le montage doit être effectué par un spécialiste conformément aux documents fournis par la WATERCryst et les documents supplémentaires des fabricants ainsi que dans le respect des réglementations applicables sur place.

À respecter impérativement avant le montage !

- **DIN 1988-200 point 12. 2 :**
L'installation ne doit être installée que dans des locaux exempts de gel, dans lesquels la température ambiante ne dépasse pas 25°C.

La pression du système de 8 bars ne doit pas être dépassée !

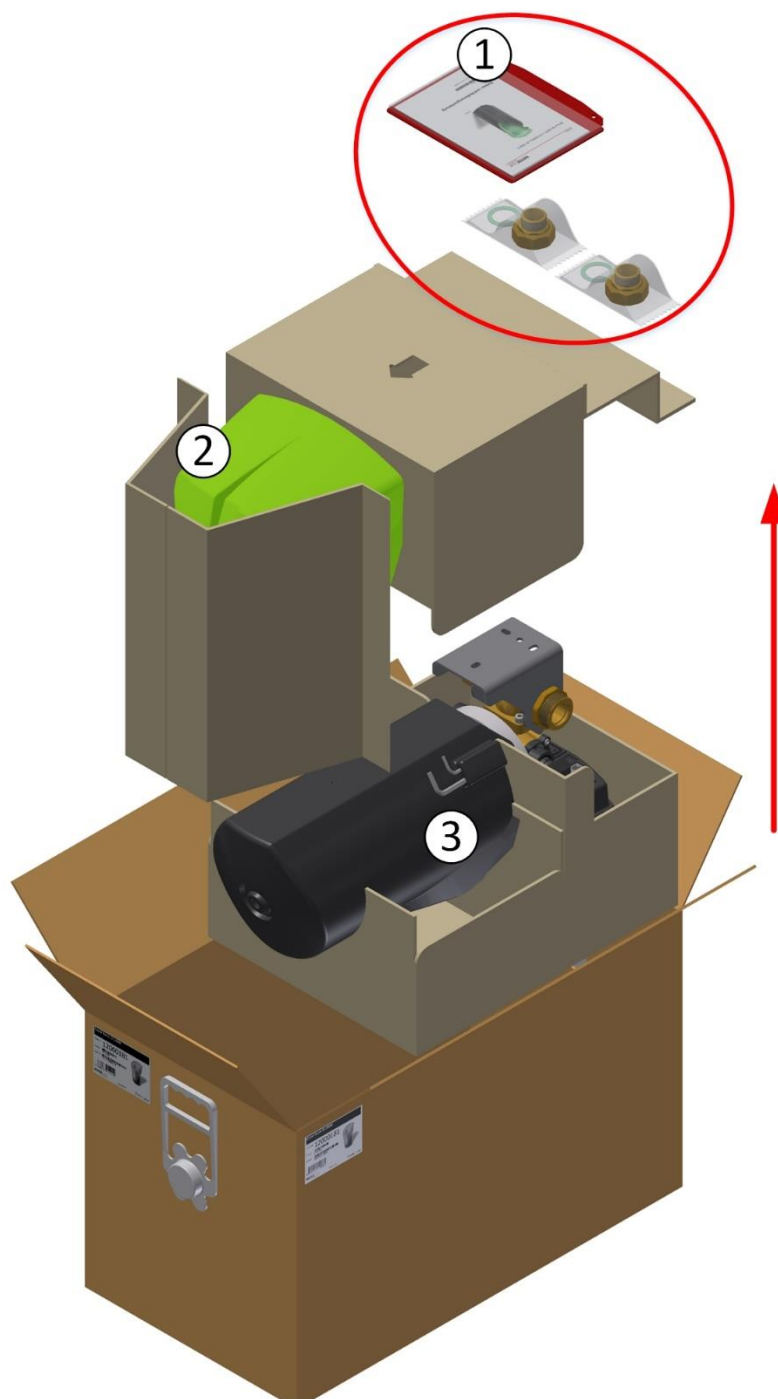
- Il faut s'assurer impérativement de la stabilité des fixations murales.
→ **Respecter le poids effectif !**
- Observer les intervalles de maintenance et les distances au mur
→ **Respecter les dimensions de montage**
L'installation doit être accessible pour les travaux de maintenance et de réparation. En particulier, l'installation doit être accessible pour permettre à tout moment le démontage de celle-ci ainsi que de ses éléments
- Faire poser par un spécialiste les fiches de réseau dûment mises à la terre dans la zone de montage
- **Sécuriser correctement la zone de montage !**
- **Respecter les instructions de montage et d'utilisation !**



Risque de brûlures !

L'installation d'eau chaude / le réservoir d'eau chaude doit être dûment refroidi et mis hors service le cas échéant !

1 Contenu de la livraison

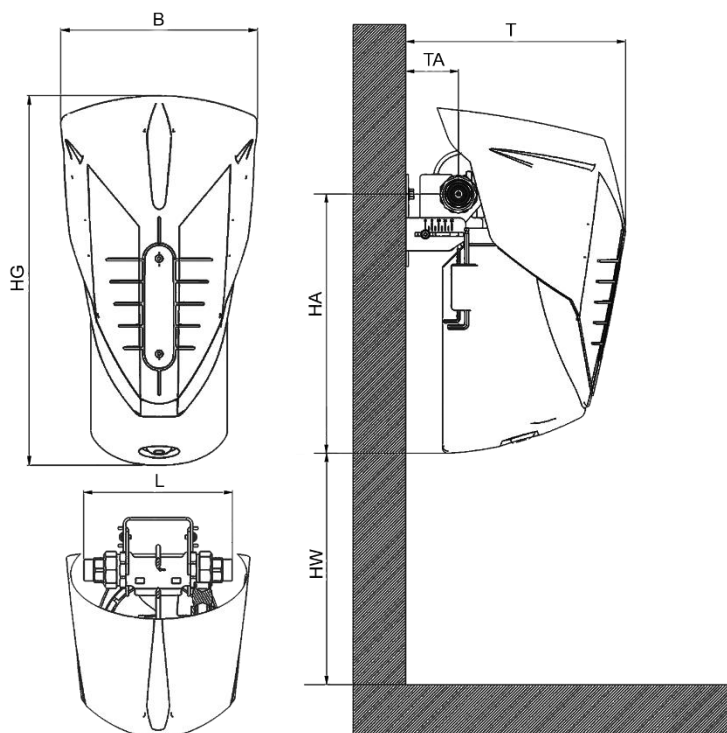


1: Pack fourni (composé de l'EBA, de la vanne de dérivation & des joints)

2: Capot

3: Appareil BIOCAT KS avec isolation

2 Dimensions de montage

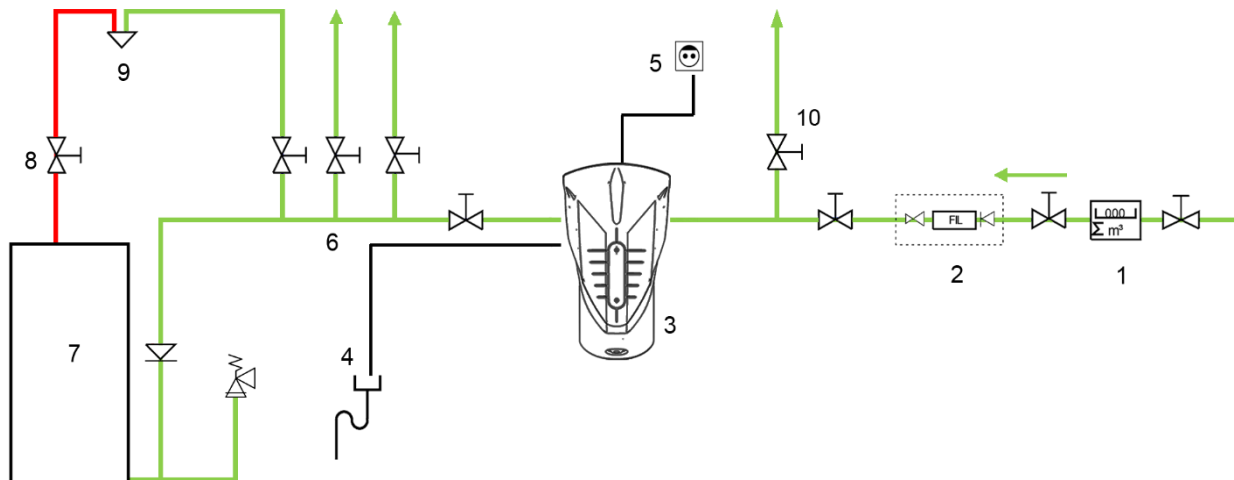


Abmaße		Einheit	KS 1500	KS 3000	KS 4000
	Dimension de raccordement	DN	25 (1" AG)		
L	Longueur de montage	[mm]	234		
HG	Hauteur	[mm]	520	620	
B	Largeur	[mm]	280		
T	Profondeur	[mm]	330-350		
TA	Profondeur de raccordement	[mm]	80-120		
HA	Hauteur de raccordement	[mm]	405	505	
HW	Zone de maintenance	[mm]	min. 350	min. 500	
	Poids rempli d'eau	[kg]	env. 17	env. 19,5	
	Dimension de raccordement de la conduite de rinçage	DN	15		
	Dimension de décharge	DN	50		

3 Schéma de montage

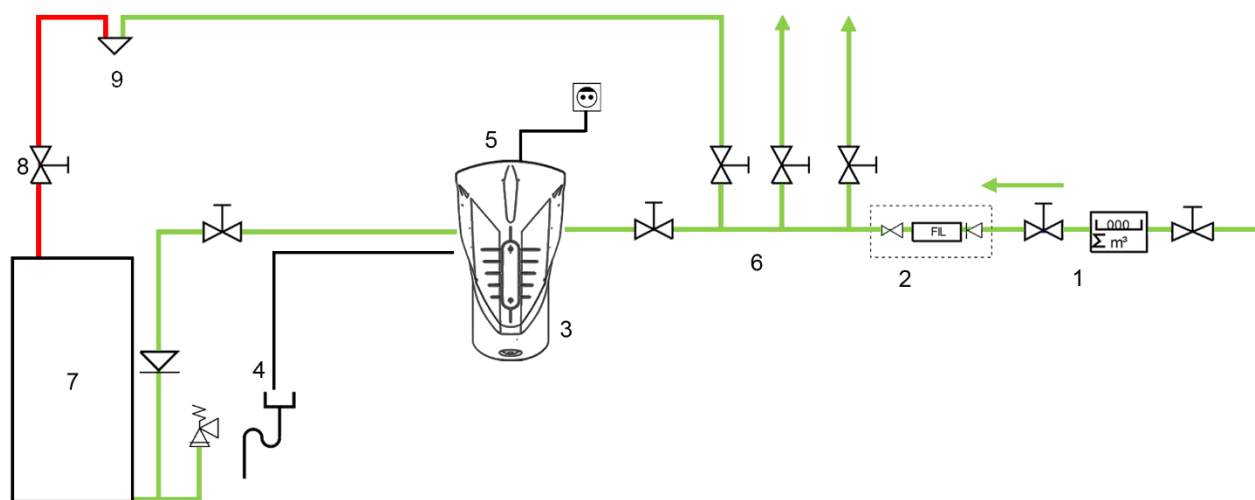
Variante A: Protection de l'installation complète d'eau potable

Le montage s'effectue dans la conduite d'eau froide



(1) Compteur d'eau ; (2) Station d'eau domestique ; (3) Appareil anticalcaire BIOCAT KS ; (4) Sortie libre dans l'égout ; (5) Prise SCHUKO ; (6) Collecteur d'eau froide avec colonnes montantes d'eau froide ; (7) Chauffe-eau potable ; (8) Collecteur d'eau chaude avec colonnes montantes d'eau chaude ; (9) Robinet mélangeur ; (10) Ligne de jardin.

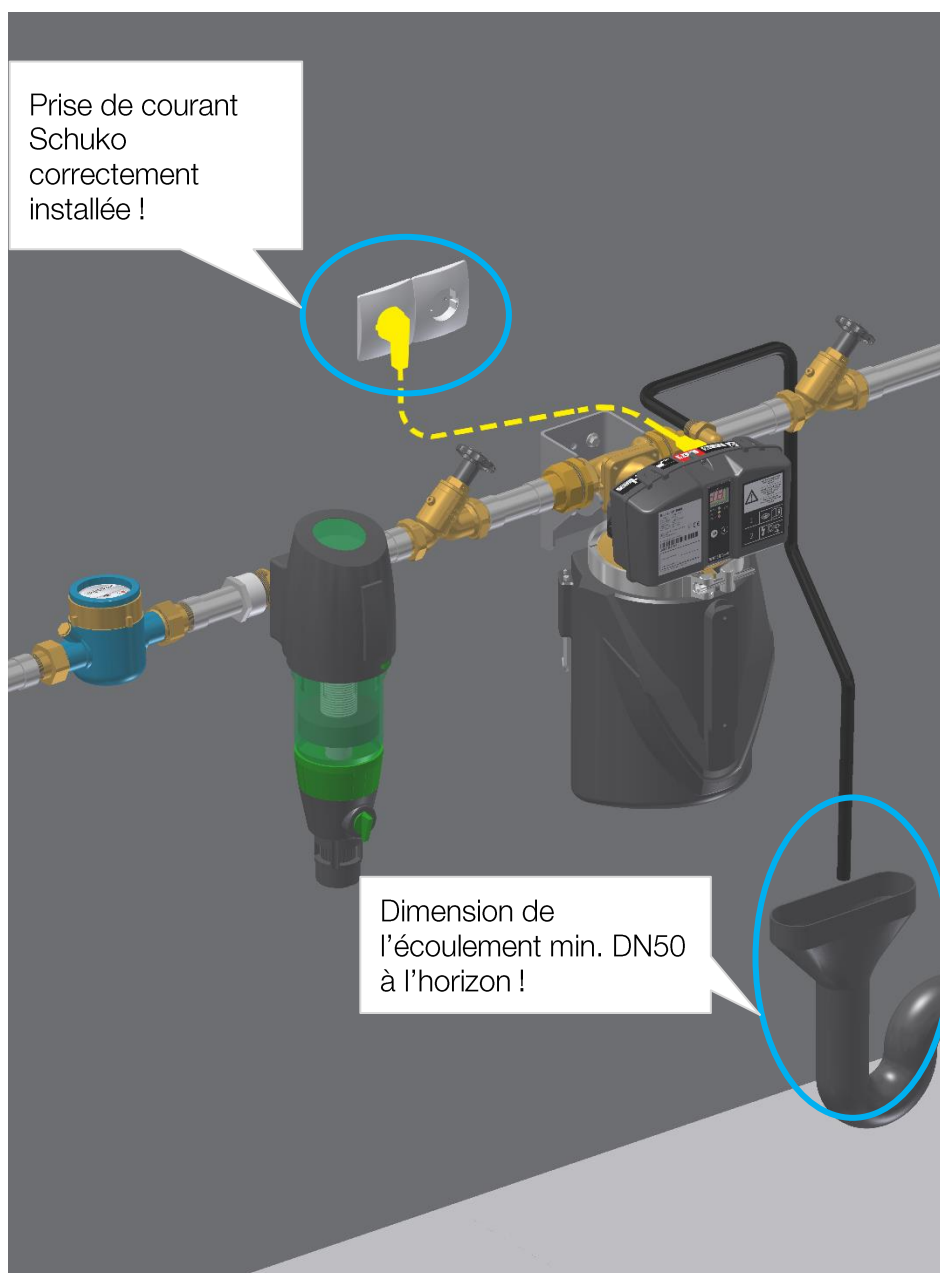
Variante B: Protection de l'installation complète d'eau chaude



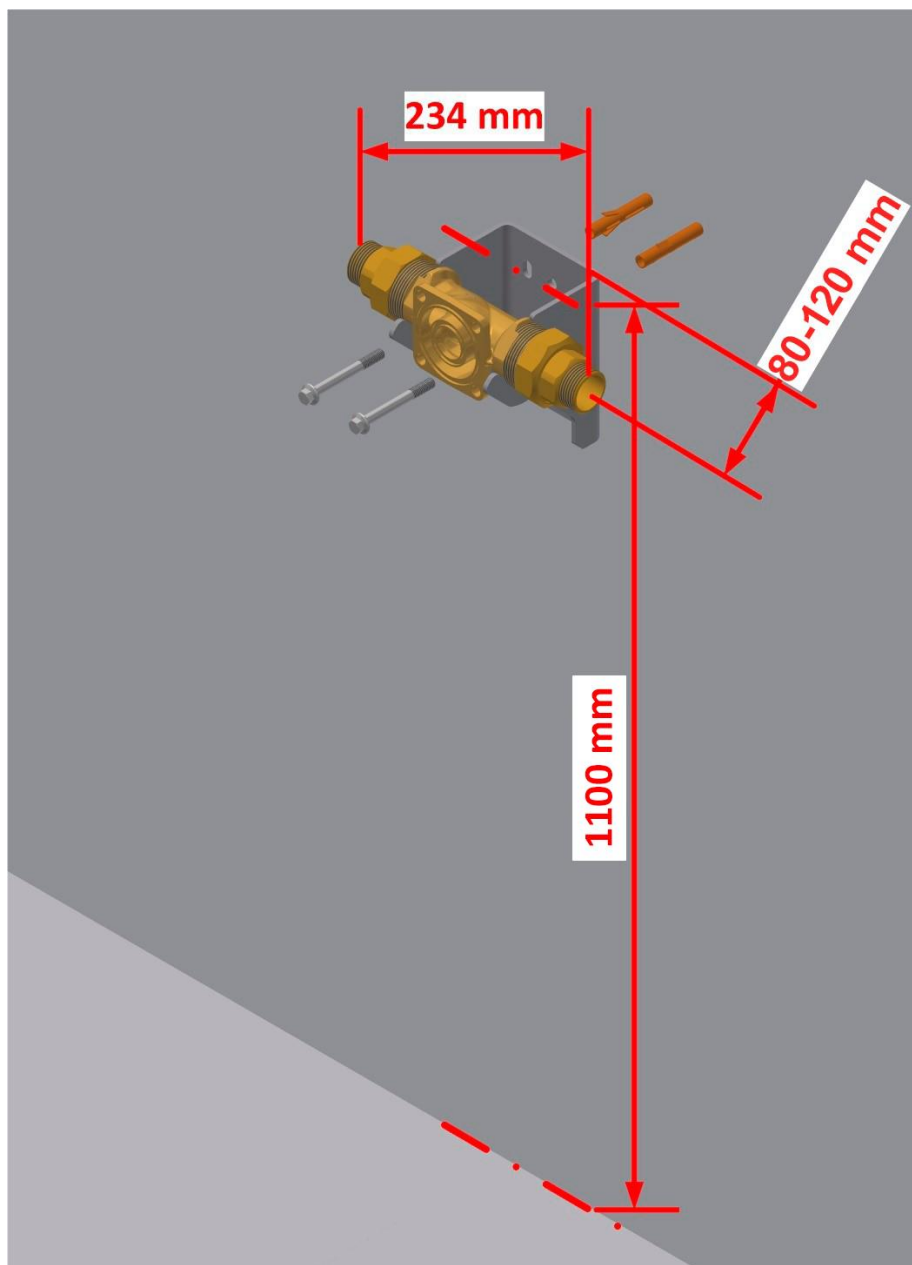
(1) Compteur d'eau ; (2) Station d'eau domestique ; (3) Appareil anticalcaire BIOCAT KS ; (4) Sortie libre dans l'égout ; (5) Prise SCHUKO ; (6) Collecteur d'eau froide avec colonnes montantes d'eau froide ; (7) Chauffe-eau potable ; (8) Collecteur d'eau chaude avec colonnes montantes d'eau chaude ; (9) Robinet mélangeur

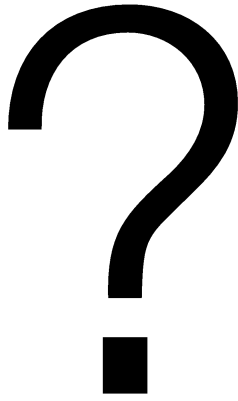
4 Montage

À noter avant le montage :

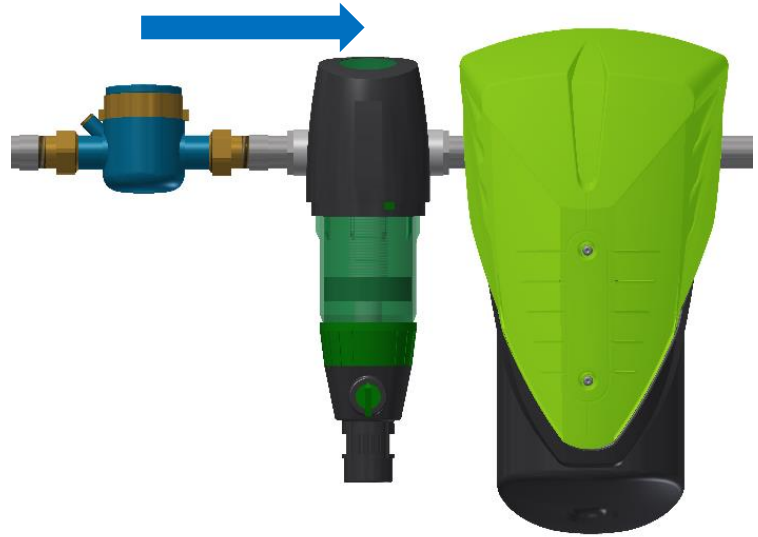


Fixer le support de montage



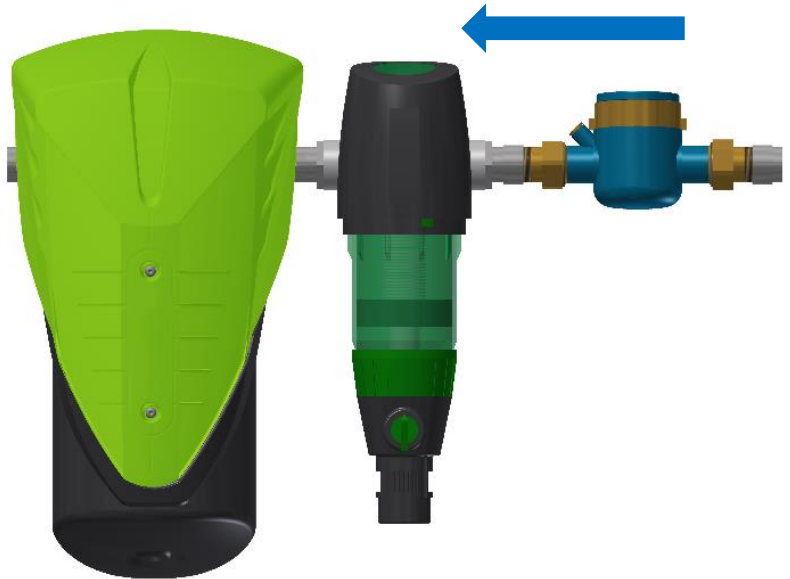


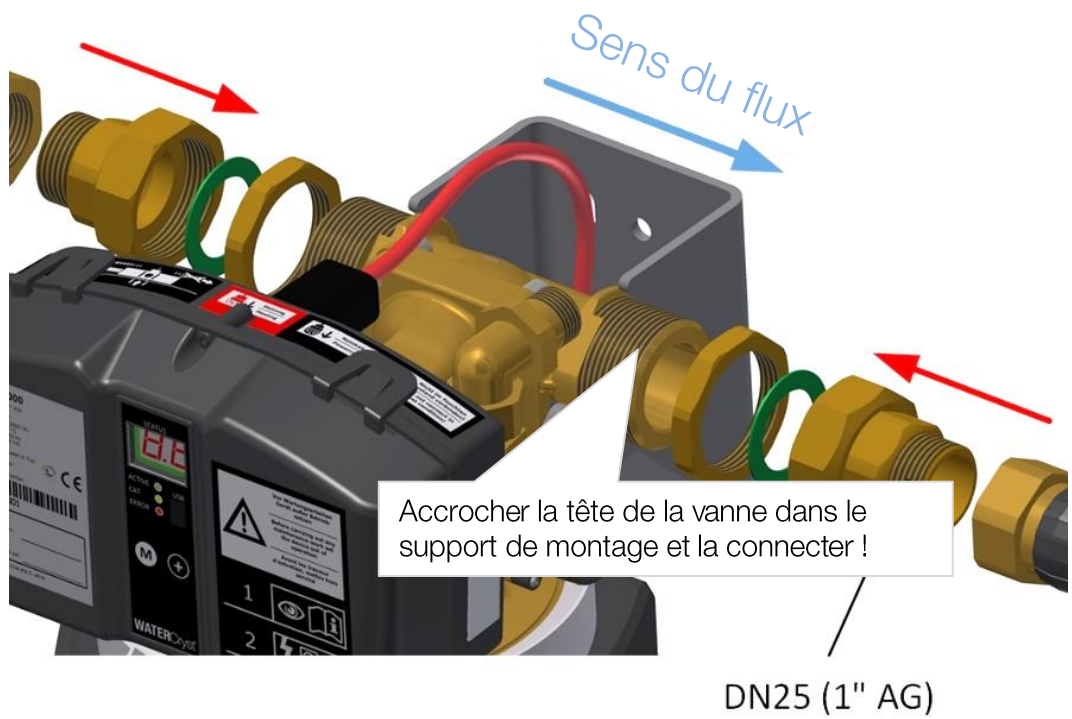
A



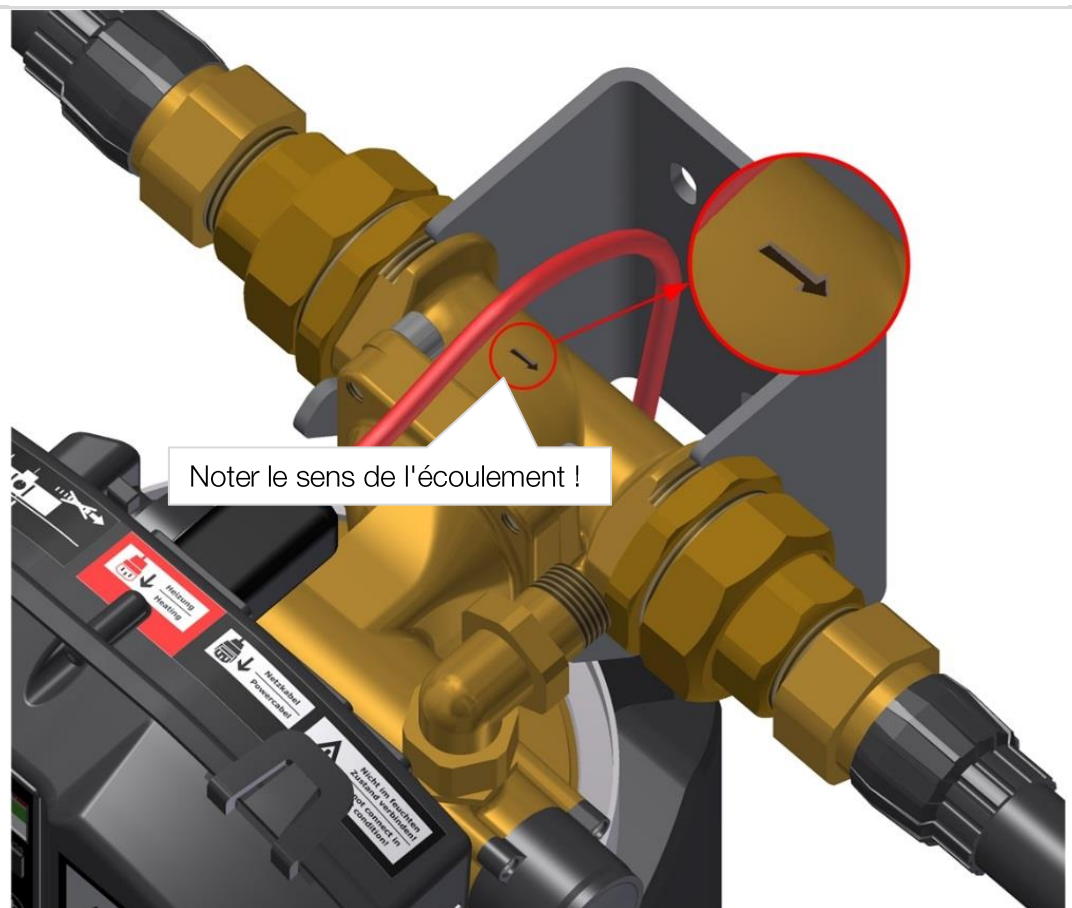
(état à la livraison)

B

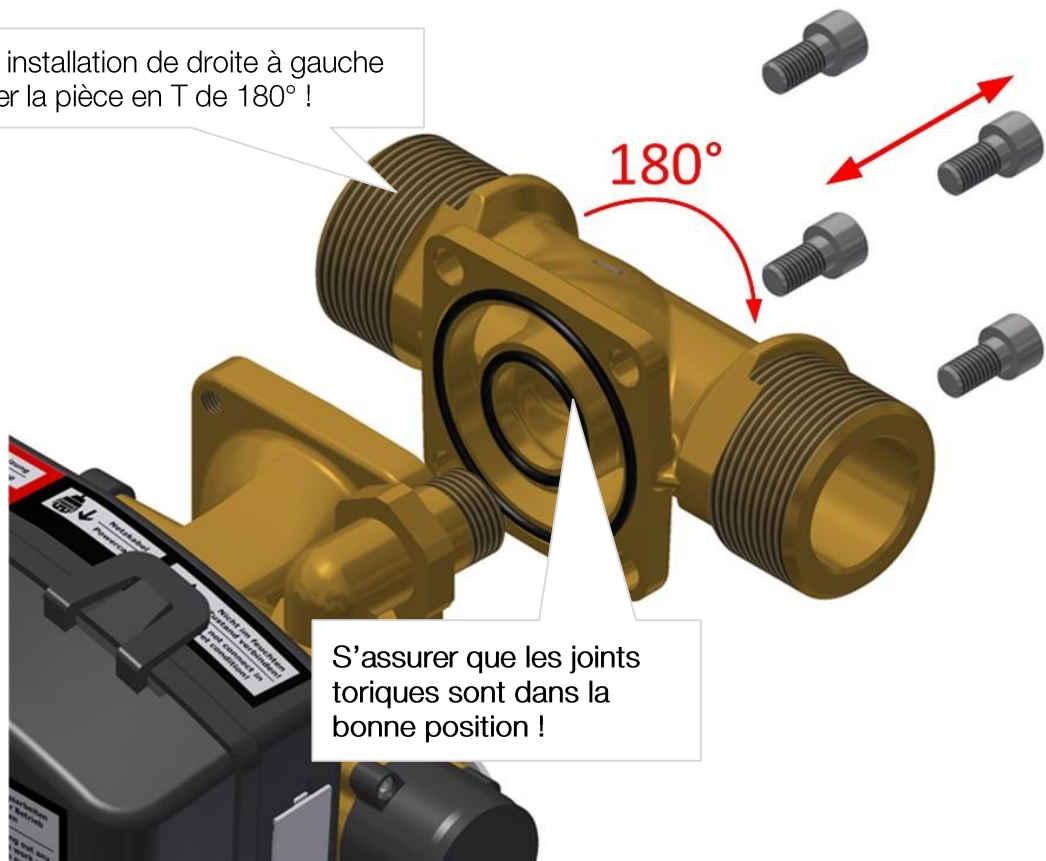




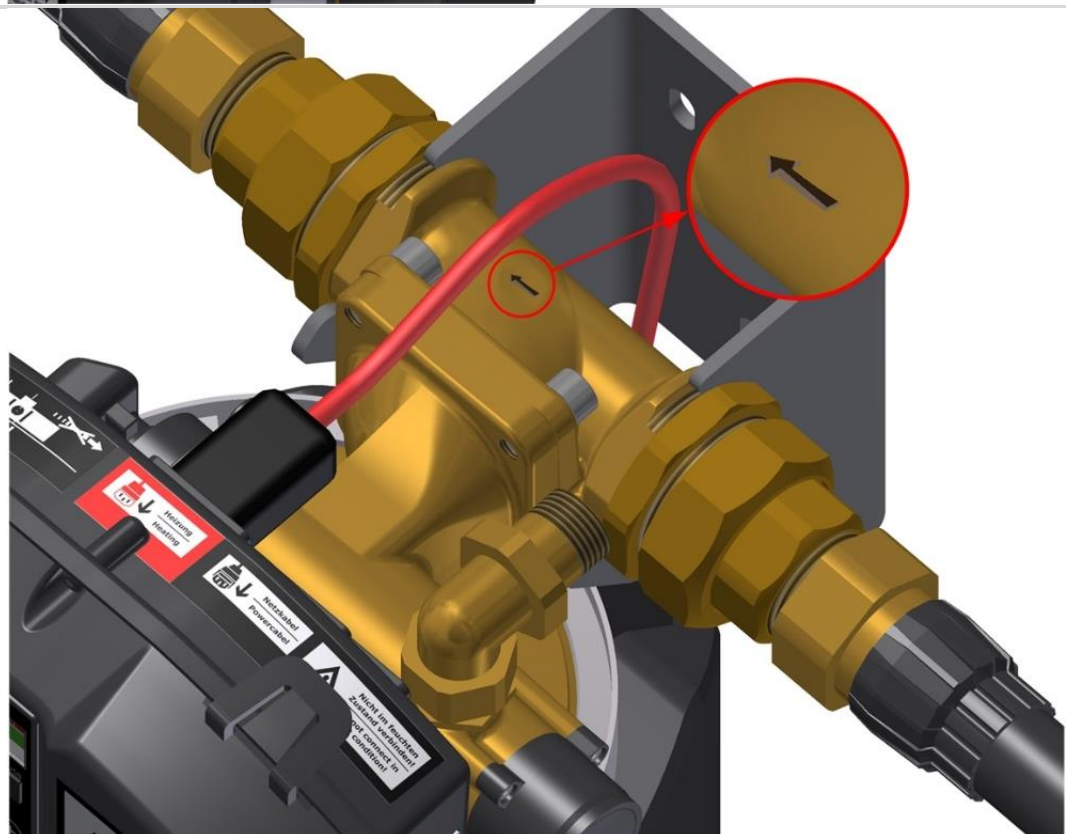
A

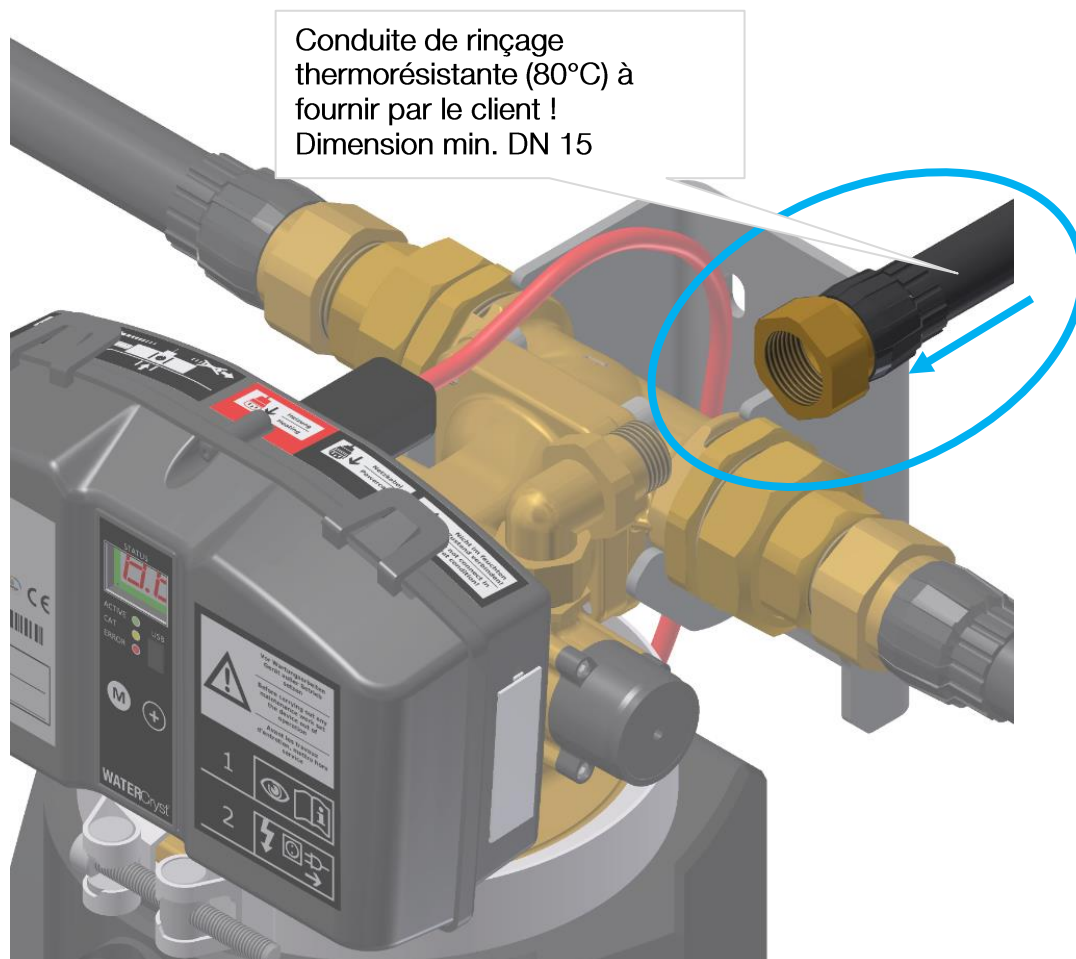


Pour une installation de droite à gauche
→ Tourner la pièce en T de 180° !



B





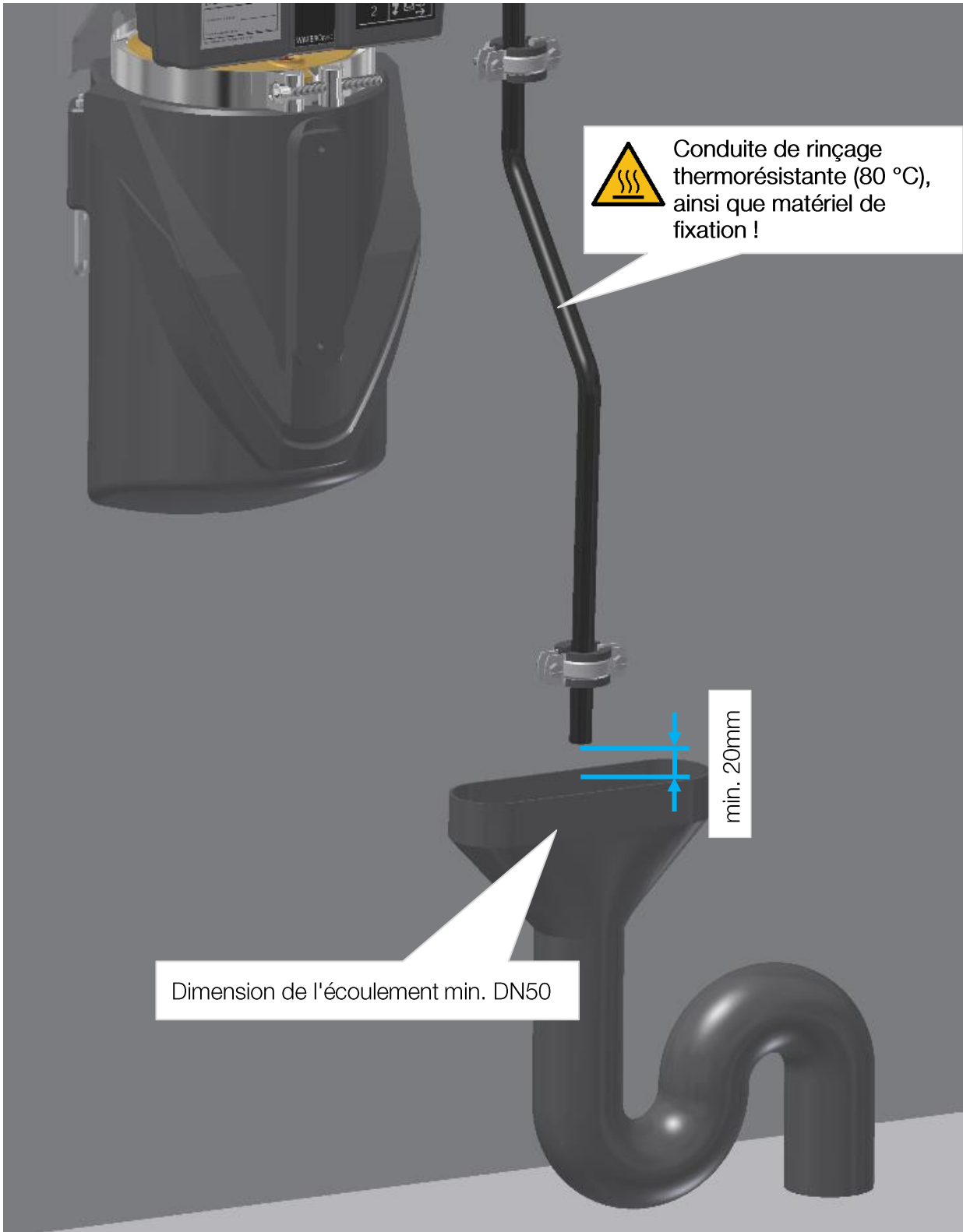
Type d'appareil	Débit volumique RS (8 bars)	Quantité RS [L]	Température RS*
KS 1500 / 3000	11 l/min	12	env. 80°C
KS 4000		15	

*La température de rétro lavage atteint rapidement 80 °C. C'est pourquoi la température de rétro lavage diminue continuellement.

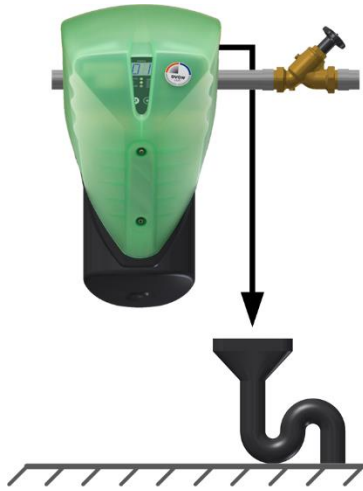


Si possible, éviter les stations de relevage !

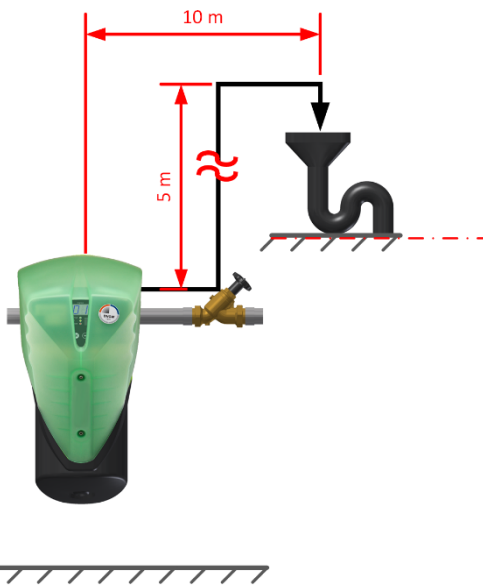
Si une station de relevage est intégrée, elle DOIT fonctionner selon le débit volumique RS ainsi que la température RS !



5 Possibilités de la conduite de rétrolavage

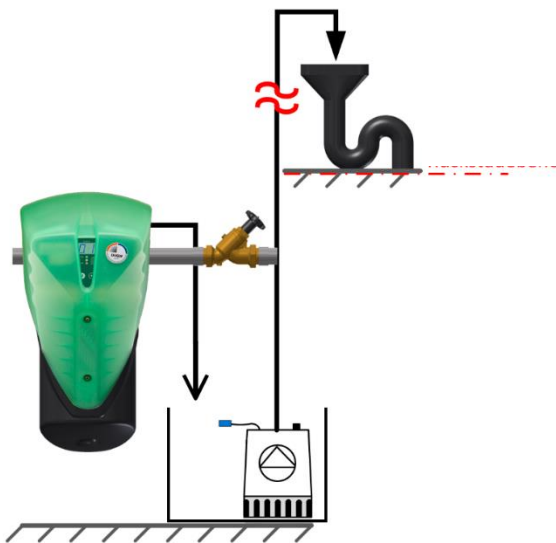


Conduite de rétrolavage dans le drain (respecter une distance minimale de 20 mm !).



Conduite de rétrolavage dans le canal le plus proche.

Max. 10 m de longueur
Max. 5 m de différence de hauteur

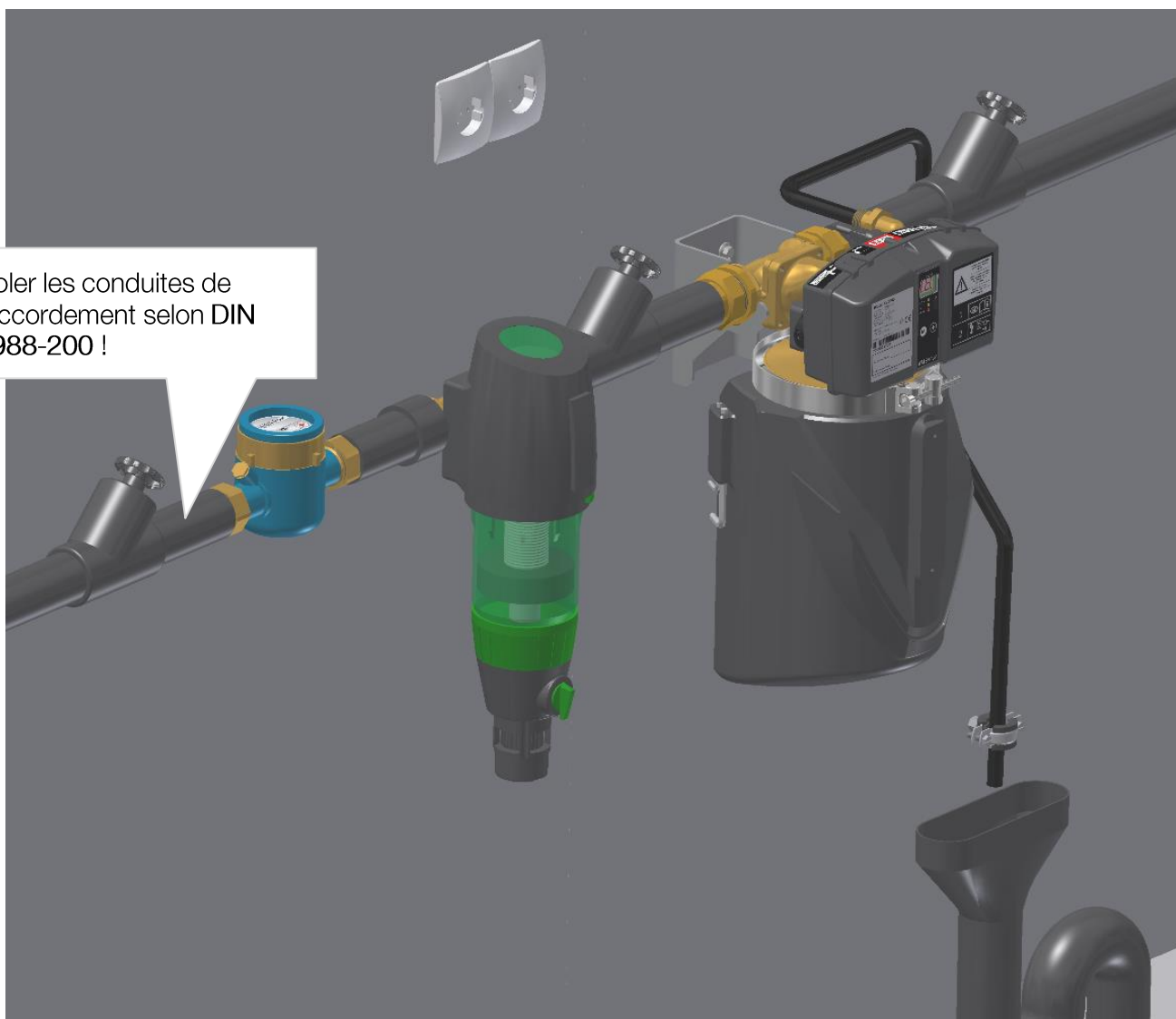


La conduite de rétrolavage est acheminée dans la station de relevage.

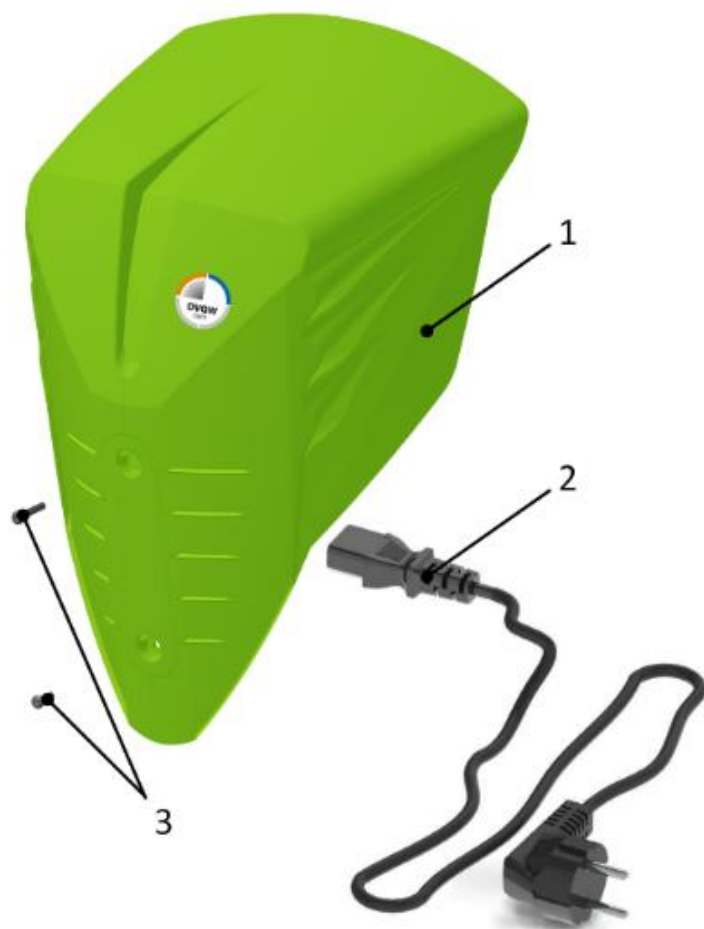
ATTENTION :
Débit volumique 11 L/min
Température RS : 80°C

6 L'appareil après montage

Isoler les conduites de
raccordement selon DIN
1988-200 !



7 Matériel résiduel après le montage



- 1 : Capot ;
- 2 : Câble d'alimentation ;
- 3 : Vis de fixation (capot)



Pour la mise en service, voir les instructions d'utilisation.



Service

Pour toute demande de service, veuillez impérativement indiquer le numéro de série BIOCAT figurant sur la plaque signalétique et le code d'erreur affiché sur l'écran de l'appareil !



WATERCryst Wassertechnik GmbH
Elsa-Brandström-Str. 31
DE-42781 Haan
+49 2129 3475 - 204

Succursale Autriche
Messerschmittweg 26
AT-6175 Kematen in Tirol
+43 5232 20602 - 204
office@watercryst.com, www.watercryst.com



WATERCryst au Danemark
WATERCryst Vandteknik ApS
Birk Centerpark 40 - C/O Innovatorium A/S
DK-7400 Herning
+45 89 88 07 63
denmark@watercryst.com, www.watercryst.dk



Partenaires de WATERCryst en tchèque et en Slovaquie
Duco Tech CZ s.r.o.
Polívkova 583/30
CZ-158 00 Praha 5 - Jinonice
+420 777 733 095
servis@ducotech.cz, www.ducotech.cz



Partenaires WATERCryst en Suisse
Georg Fischer JRG AG
Hauptstraße 130
CH-4450 Sissach
+41 61 975 23 77
tkd.jrg.ps@georgfischer.com, www.gfps.com

Ce document est traduit de l'allemand

Sous réserve de modifications techniques, d'erreurs typographiques et d'impression

Ident. Nr. 11013860_v2 / 02.25 / ©Georg Fischer JRG AG

BFS Code 1161487_v2_02_2025
Production: GF BFS / SDE