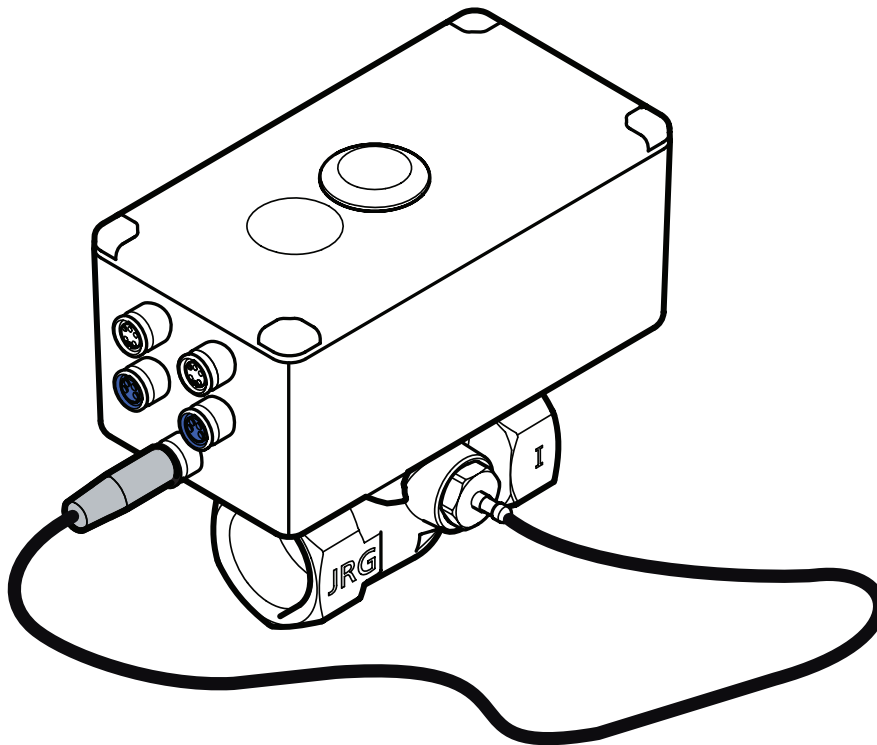


GF Hycleen Balance

JRG-kode 9960.xxx

NO Teknisk informasjon



Innholdsfortegnelse

NO

Opphavsrett og Ansvarsfraskrivelse	3	9 Trykkfallsdiagram	26
1 Systembeskrivelse	4	9.1 Hycleen Balance DN 15	26
1.1 Funksjon og fordeler.....	4	9.2 Hycleen Balance DN 20	27
1.2 Struktur av GF Hycleen Balance ventil.....	5	10 Massestrøm som funksjon av ventilåpningsgrad og trykkfall	28
2 Komponenter	6	10.1 Hycleen Balance DN 15	28
2.1 GF Hycleen Balance ventil	6	10.2 Hycleen Balance DN 20	29
2.2 GF Hycleen strømforsyningsenhet.....	6	11 Samsvar med regelverket	30
2.3 GF Hycleen isolasjon DN 15/20	7		
2.4 GF Hycleen strømforsyning og kommunikasjonskabel	7		
2.5 GF Hycleen ledningskontakt.....	7		
2.6 GF Hycleen BMS tilkobling og buss forlengelse.....	8		
2.7 GF Hycleen strømningsensor	8		
2.8 GF Hycleen AS temperatursensor.....	9		
2.9 GF Hycleen temperatursensor	9		
2.10 GF Hycleen forelengelseskabel for sensor.....	10		
3 System eksempel	11		
4 Installasjon	12		
4.1 Monter styreenheten.....	12		
4.2 Temperatursensor.....	13		
4.3 Kabling i serie	13		
4.4 Kabeltilkobling mellom styreenhetene	14		
5 Igangkjøring	16		
5.1 Elektrisk tilkobling	16		
5.2 Interaksjonsknapp	16		
5.3 Igangkjøring/Bluetooth-tilkobling	17		
5.4 LED-koding.....	19		
6 Tilknytning til byggekontrollteknologi (BMS)	20		
7 Tekniske data	22		
8 Feilmeldinger og feilsøking	23		
8.1 Feilkategorier.....	23		
8.2 Feilsøking	24		

Opphavsrett og Ansvarsfraskrivelse

NO

Uponor og JRG inngår i Georg Fischer AG (GF) og benyttes for å spesifisere porteføljen. Alt innhold i dette kapittelet som gjelder for GF gjelder også for Uponor og JRG.

Betegnelsene som brukes i denne håndboken er merkenavn, registrerte varemerker, handelsnavn eller bruksnavn for de respektive produsentene og er underlagt tilsvarende eiendomsrettigheter.

«Georg Fischer», «+GF+», «Uponor» og «JRG» er registrerte varemerker for Georg Fischer AG

GF har opprettet dette dokumentet kun for informasjonsformål. Bildene er bare representasjoner av produktene. Innholdet (tekst og bilder) i dokumentet er beskyttet av verdensomspennende lover om opphavsrett og kontraktsbestemmelser. Ved å bruke dette dokumentet samtykker du i å overholde disse lovene og bestemmelsene. Endring eller bruk av innhold til andre formål utgjør et brudd på opphavsretten, varemerket og andre eiendomsrettigheter til GF.

Denne ansvarsfraskrivelsen gjelder, men er ikke begrenset til, nøyaktigheten, påliteligheten eller korrektheten av dokumentet.

Dokumentet forutsetter at de produktrelaterte sikkerhetsinstruksjonene følges i sin helhet. Kravene som følger gjelder for GF-produktet (inkludert alle komponenter) som beskrevet i dette dokumentet.

- En kompetent planlegger skal velge og utforme systemet (kombinasjon av produkter). En lisensiert og/eller kompetent montør må installere og sette i gang systemet i samsvar med instruksjonene fra GF. Følg lokale konstruksjons- og installasjonsbestemmelser.
- Pass på at temperaturen, trykket og/eller spenningen ikke er høyere enn grensene angitt i produkt- og designinformasjonen.
- Produktet må brukes til sitt opprinnelige formål, og du kan reparere, erstatte eller endre det uten skriftlig samtykke fra GF.
- Produktet er koblet til drikkevannsforsyning eller kompatible sanitære, varme og/eller kjølesystemer som er godkjent eller spesifisert av GF.
- Ikke koble til eller bruke produktet med noen tredjeparts produkt, del eller komponent med mindre godkjent eller spesifisert av GF.
- Produktet må ikke ha tegn på manipulering, feil bruk, utilstrekkelig vedlikehold, feil lagring, forsømmelse eller utilsiktet skade før installasjon og igangkjøring.

Selv om GF har gjort sitt ytterste for å sikre at dette dokumentet er riktig, garanterer ikke selskapet nøyaktigheten av informasjonen. GF forbeholder seg retten til å endre produktporteføljen og tilhørende dokumentasjon innenfor sin policy om kontinuerlig forbedring og utvikling uten forvarsel.

Sørg alltid for at systemet eller produktet overholder lokale standarder og forskrifter. GF kan ikke garantere at produktporteføljen og tilhørende dokumenter er i samsvar med alle lokale forskrifter, standarder eller arbeidsmetoder.

GF fraskriver seg alle uttrykte eller underforståtte garantier med hensyn til innholdet i dette dokumentet, med mindre annet er avtalt eller nødvendig ved lov.

GF er ikke under noen omstendigheter ansvarlig for indirekte, spesielle, tilfeldige eller følgeskader som følge av bruk eller manglende evne til å bruke produktporteføljen og relaterte dokumenter.

Denne ansvarsfraskrivelsen og alle bestemmelsene i dette dokumentet begrenser ikke forbrukernes juridiske rettigheter.

1 Systembeskrivelse

NO

1.1 Funksjon og fordeler



Hycleen Balance er en elektronisk styrt ventil som styrer sirkulasjonen av varmt og kaldt vann basert på deres respektive temperaturer. Den styrer strømmen med kontinuerlig måling av vanntemperaturen. Styreenheten er ansvarlig for prosedyren for måleverdier. Hvis den faktiske temperaturen er forskjellig fra temperatursettpunktet, åpnes og lukkes sirkulasjonsventilen for å justere strømmen som det er nødvendig å korrigere. Dette gjøres ved hjelp av en aktuator. Systemet støtter også termisk desinfeksjon og kjører regelmessig en selvvedlikeholdsfunksjon. De målte temperaturene registreres og kan lastes ned i ett år.

På grunn av dette leverer Hycleen Balance nøyaktig, temperaturkontrollert vannfordeling i sirkulasjonssystemet. Dette har mange fordeler:

Sikkerhet: Den nøyaktige kontrollen av anbefalte temperaturer stopper veksten av farlige mikroorganismer og deres biofilm.

Bærekraft og bekvemmelighet: Lik fordeling av ensartede vanntemperaturer i alle deler av bygningen holder energitapet til et minimum. Den nødvendige temperaturen oppstår umiddelbart og ved hvert ekstraksjonspunkt, noe som ikke bare øker livskvaliteten, men også holder vanntap på grunn av lange ventetider eller spylingstid til et minimum.

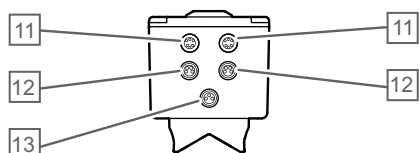
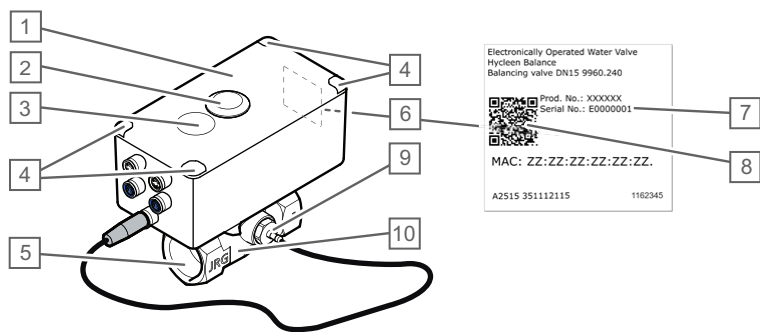
Hycleen Balance gjør hver bygning med en Sirkulasjonsledning riktig for drift i dag og på mange måter drift i fremtiden. Digital dokumentasjon av temperaturer hjelper eiere og operatører av bygninger med å vise samsvar med forskrifter og anbefalinger for sikkerhet i drikkevann. Den selvvedlikeholdsfunksjonen og lik fordeling av temperaturer forlenger levetiden til hele installasjonen.

Den termiske desinfeksjonsstøtten for sirkulasjon av varmt vann øker sikkerheten i bygninger der det allerede er tatt tester som har avdekket Legionellaforurensning som er høyere enn tillatt verdi, eller i bygninger der spesielle sikkerhetsnivåer er nødvendige (for eksempel sykehusoperatører, hotellkjeder, sykehjem).

Enkel installasjon, intuitiv betjening og automatisk dokumentasjon, vedlikehold og alarmfunksjoner holder arbeidet for installatører, operatører, eiere og anleggsledere til et minimum.

Det er mulig å bruke systemet i alle kommersielle og offentlige bygninger, for eksempel flerfamiliehjem, hoteller, sykehus, omsorgsfasiliteter, skoler, idrettsanlegg etc. Det er også mulig og enkelt å installere systemet i nye bygninger og ettermontere det i eksisterende bygninger.

1.2 Struktur av GF Hycleen Balance ventil



CD0000851

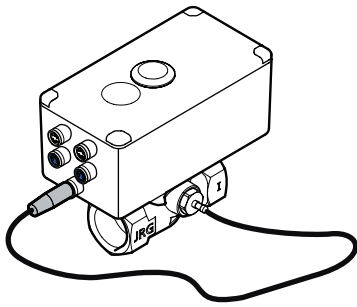
Element	Beskrivelse
1	Styreenhet/aktuator
2	Beskyttelsesdeksel for sekskantskruer (åpen/lukk ventil)
3	Interaksjonsknapp
4	Informasjonslampe
5	Nedre del av ventilen
6	Etikett med MAC-adresse
7	Serienummer (navnet på ventilen i appen)
8	QR-kode: Link til online dokumentasjon og instruksjoner
9	Temperatursensor PT1000
10	Pil for å vise strømningsretningen
11	M8-kontakt for tilkobling av ekstern sensor
12	M8-kontakt for strømforsyning og busskommunikasjon
13	Kontakt for temperatursensoren PT1000

NO

2 Komponenter

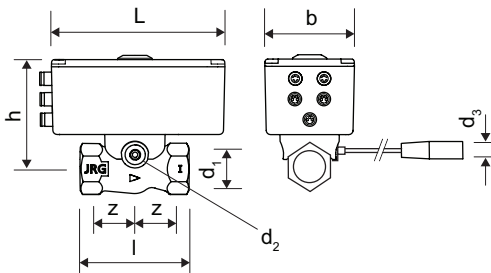
NO

2.1 GF Hyclean Balance ventil



- Digital operasjon
- Materiale: Blyfri messing (RG+), krom-nikkel stål, EPDM
- Fabrikkinstilling: 57 °C (justerbart område: 0 – 90 °C),
- Termisk desinfeksjon (60 – 90 °C)
-

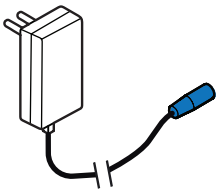
CD0000638



ZD0000196

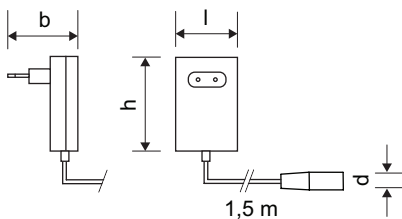
JRG-kode	GF-kode	Uponor-kode	DN	Vekt (kg)	d1, Rp (tommer)	d2, Rp (tommer)	d ₃	h (mm)	l (mm)	L (mm)	z (mm)
9960.240	351112115	1162345	15	0,800	1/2	1/2	M8	80	60	120	18
9960.320	351112120	1162346	20	0,960	3/4	3/4	M8	92	75	120	24

2.2 GF Hyclean strømforsyningsenhet



- For Hyclean Balance/Flush
- Strømtilkobling: 30 V DC
- Kabellengde: 1,5 m
- Kan forlenges opp til en maksimal kabellengde på 100 m og maksimalt 10 ventiler

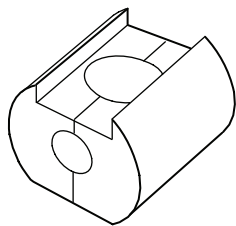
CD0000839



ZD0000135

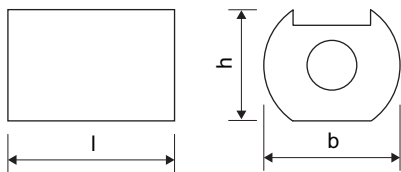
JRG-kode	GF-kode	Uponor-kode	Spenning	Vekt (g)	l (mm)	b. (mm)	h (mm)	d	Versjon
9964.000	351112141	1162883	30 V	0,280	48	35	77	M8	EU, STORBRIANNIA, CH

2.3 GF Hycleen isolasjon DN 15/20



- For Hycleen Balance/Flush ventiler DN 15 og DN 20
- Selvlukkende, svart, EPP

CD0000840



ZD0000134

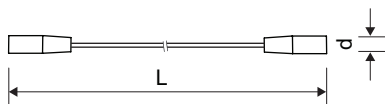
JRG-kode	GF-kode	Uponor-kode	DN	Vekt (kg)	l (mm)	b. (mm)	h (mm)
9963.000	351112161	1162882	15/20	0,031	118	100	83

2.4 GF Hycleen strømforsyning og kommunikasjonskabel



- For å koble til Hycleen Balance / Flush-komponenter (ventiler, strømforsyningsenhet) i serie, inkludert 2x M8 trykk-/trekkkontakter, ROHS

CD0000841



ZD0000133

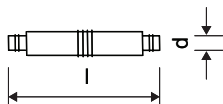
JRG-kode	GF-kode	Uponor-kode	Vekt (kg)	l (m)	d
9965.001	351112151	1162884	0,055	1,5	M8
9965.003	351112152	1162885	0,108	3,0	M8
9965.005	351112153	1162886	0,180	5,0	M8
9965.010	351112154	1162887	0,355	10,0	M8
9965.020	351112155	1185329	0,620	20,0	M8

2.5 GF Hycleen ledningskontakt



- For å koble til to Hycleen Balance / Flush-kabler, eller for å forlengere strømforsyningskabelen med en forhåndsmontert push/pull-kontakt
- Kontakt: M8

CD0000842

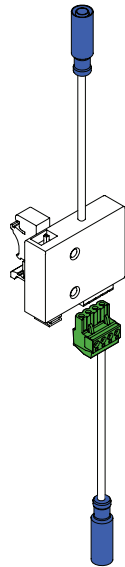


ZD0000131

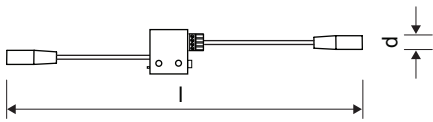
JRG-kode	GF-kode	Uponor-kode	Vekt (kg)	l (mm)	d
9966.002	351112156	1162888	0,015	47	M8

2.6 GF Hycleen BMS tilkobling og buss forlengelse

NO



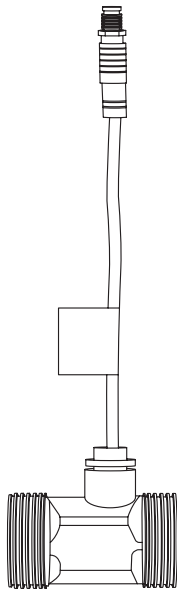
- For å koble til bygningsstyringssystemet gjennom Modbus RTU og for å utvide busskommunikasjonen med en ekstra strømforsyning.
- Tilkobling: 2-tråds kabel



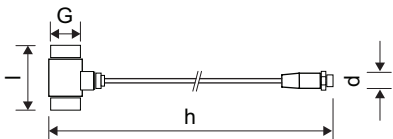
ZD0000146

JRG-kode	GF-kode	Uponor-kode	Vekt (kg)	l (mm)	d (mm)
9966.000	351112157	1185326	0,300	336	11,5

2.7 GF Hycleen strømningssensor



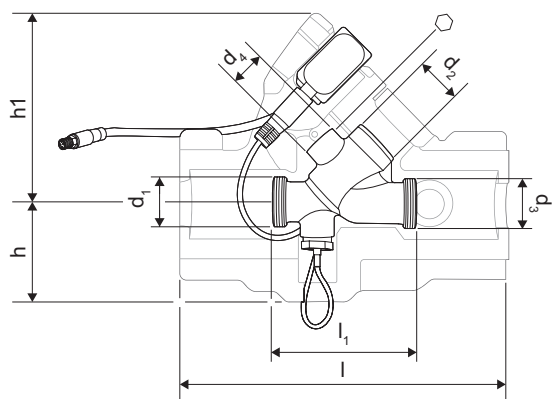
- Temperatur: Maks. 90 °C
- Nominelt trykk: PN16
- Materiale: Messing
- Tilkobling: Kabelkontakt M8
-



ZD0000147

JRG-kode	GF-kode	Uponor-kode	Vekt (kg)	d1 (tommer)	d	l (mm)	h (mm)
9950.020	351110772	1149751	0,250	1	M8	60	999

2.8 GF Hycleen AS temperatursensor

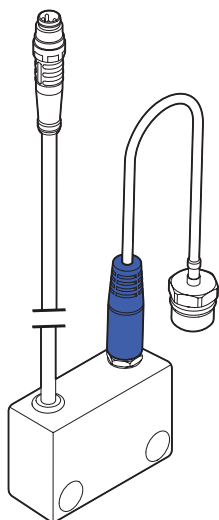


- Temperatursensor PT 1000 med ventil
- Temperatur: Maks. 90 °C
- Materiale: Messing
- Tilkopling: Kabelkontakt M8

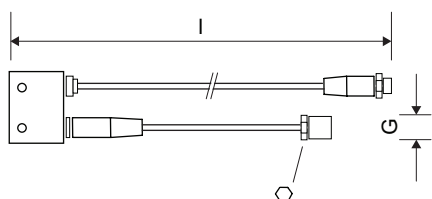
NO

JRG-kode	GF-kode	Uponor-kode	DN	Vekt (kg)	d1 G. (tommer)	d2 G. (tommer)	d3 G. (tommer)	d4 Rp (tommer)	l (mm)	l1 (mm)	h (mm)	h1 (mm)
9951.015	351110535	1149707	15	0,460	3/4	1/2	3/4	1/4	173	75	50	162
9951.020	351110661	1149732	20	0,570	1	3/4	1	1/4	206	87	52	168

2.9 GF Hycleen temperatursensor



- Temperatursensor PT 1000
- Temperatur: Maks. 90 °C
- Tilkopling: Kabelkontakt M8



ZD0000148

JRG-kode	GF-kode	Uponor-kode	Vekt (kg)	G (tommer)	l (m)	⬡
9952.000	351110611	1149721	0,150	1/4	1	17

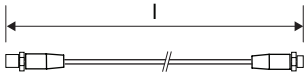
2.10 GF Hycleen forelengelseskabel for sensor

NO



- Forbindelse mellom sensor og kontrollere
- Tilkopling: Kabelkontakt M8

CD0000882

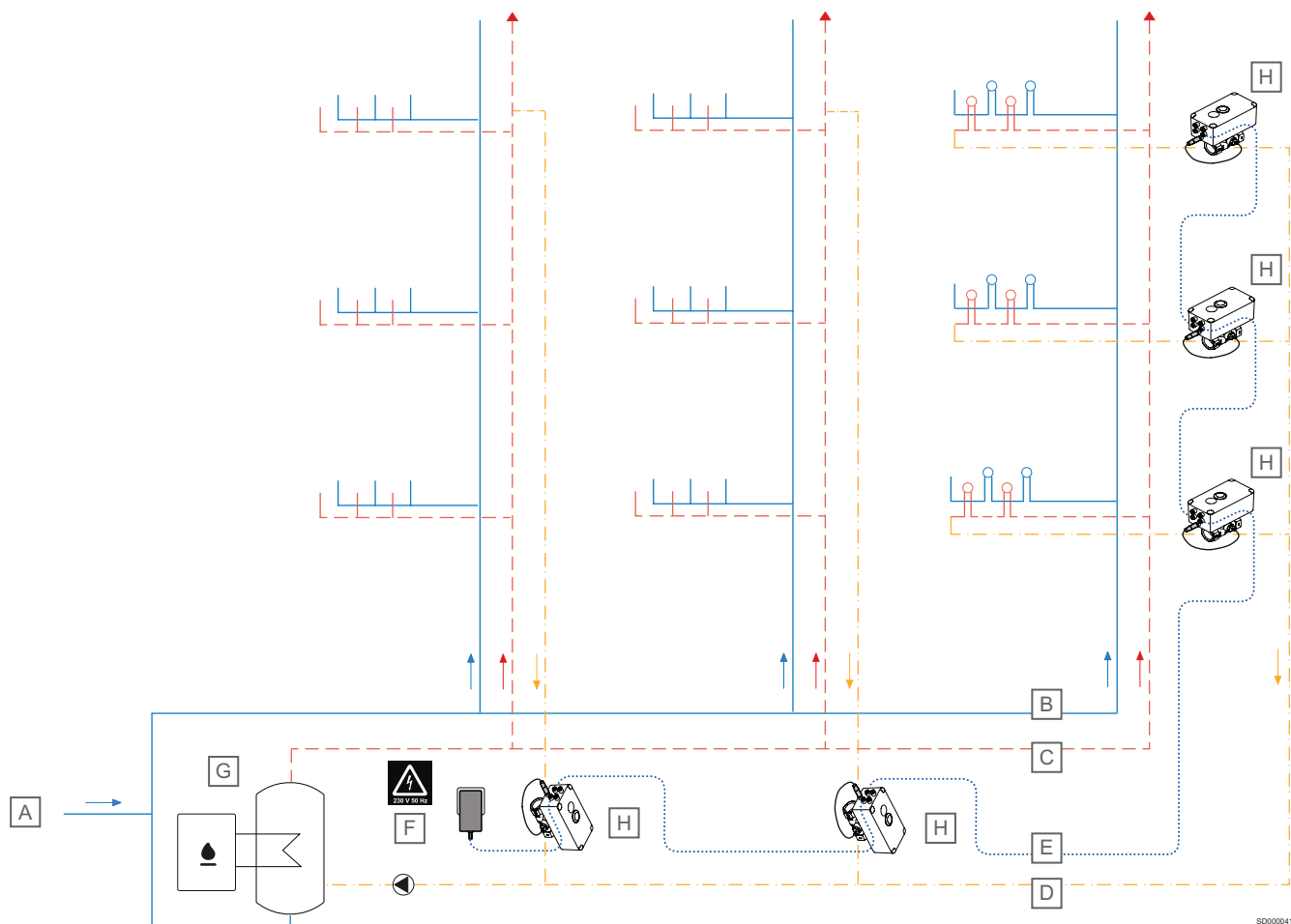


ZD0000150

JRG-kode	GF-kode	Uponor-kode	Vekt (kg)	l (m)	d
9943.005	351110662	1149733	0,011	5	M8

3 System eksempel

NO



SD0000416

Element	Beskrivelse
A	Kald vannforsyning
B	Kaldtvannsledning
C	Varmtvannsledning
D	Sirkulasjonslinje
E	Kraft- og kommunikasjonslinje
F	Strømforsyningsenhet
G	Varmtvannsforsyning
H	GF Hycleen Balance ventil

4 Installasjon

NO



Merknad

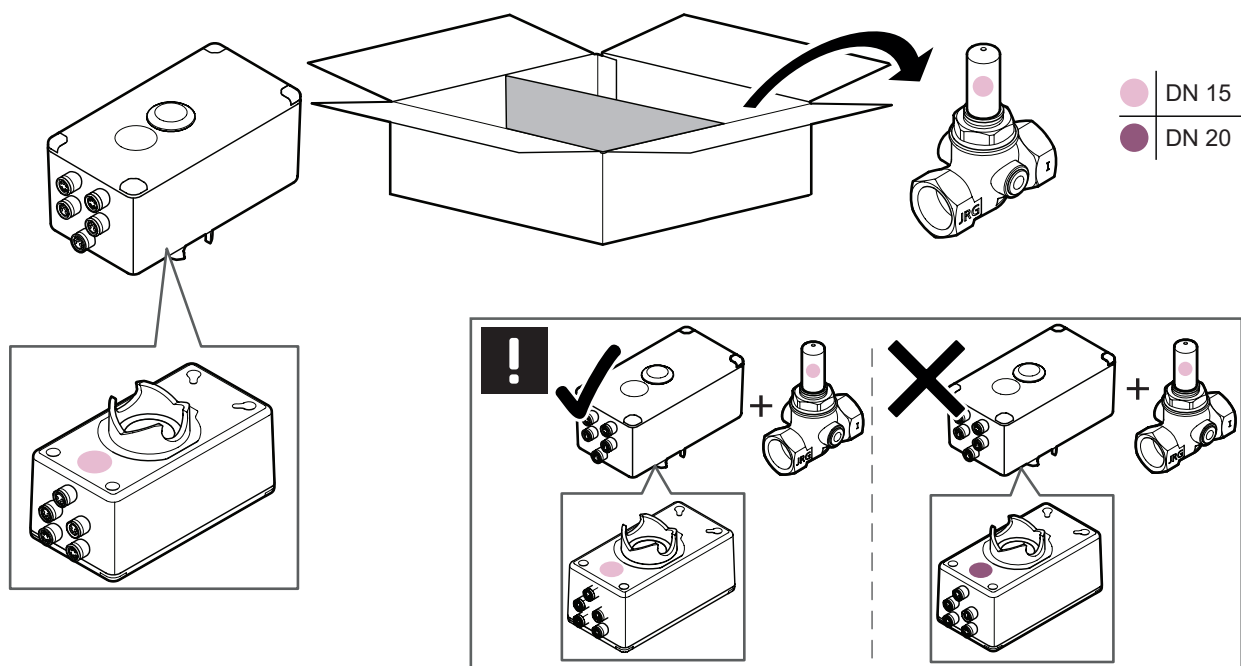
Styreenheten er forhåndsprogrammert i henhold til ventilens type og størrelse. Kontroller nøye om fargen på etiketten på kontrolleren stemmer overens med fargen på beskyttelseshetten på ventilen.

GF Hycleen Balance kan installeres vandret, lodret eller på hovedet. For revisjonsformål, installer ventilen i en posisjon med tilgang. Vi anbefaler at GF Hycleen avstengningsenheter (JRG kode 8339) og skruetilkobling (JRG kode 8724) er installert.

Det anbefales å installere Hycleen Balance-isolasjon for å minimere varmetap.

Hvis det er risiko for tilbakeslag gjennom Hycleen Balance-ventilen, må en egnet tilbakeslagsventil installeres.

Hycleen Balance installeres i returledningen til sirkulasjonsrøret. Pilen på ventilhuset må være på linje med vannstrømmens retning. La beskyttelseshetten være på ventilinnsatsen under installasjonen for å beskytte den.



4.1 Monter styreenheten



Merknad

For rvedlikeholdsformål må det være en avstand på 8 cm mellom styreenheten og nærmeste overflate.

Spyling

Før Hycleen Balance installeres, må du skylle rørstrekket grundig.

Tetninger

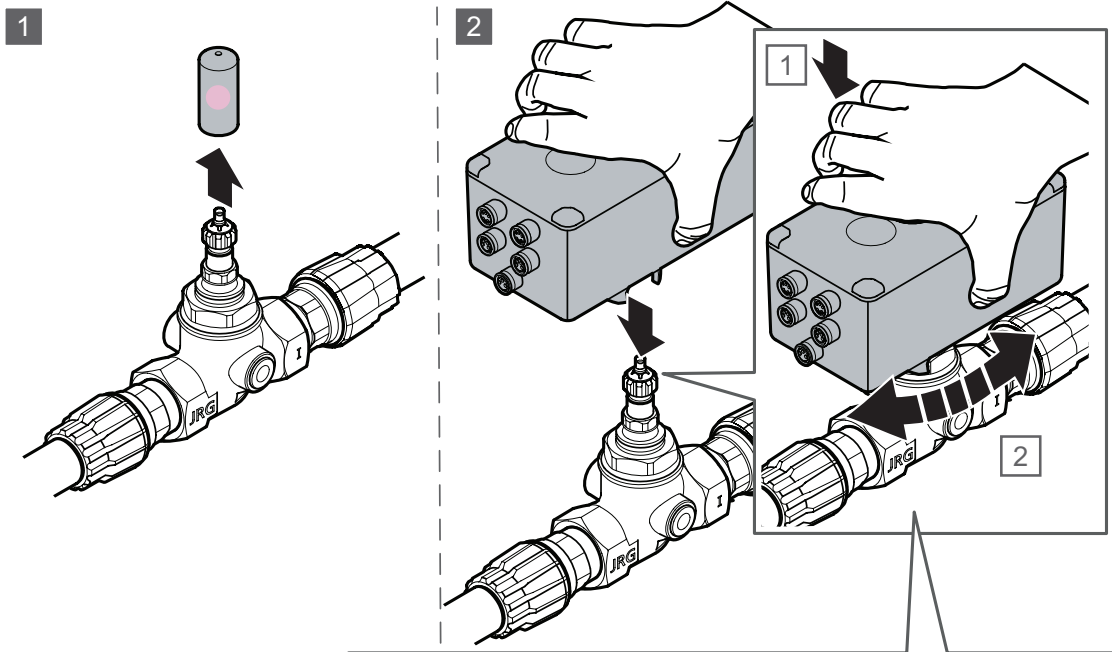
Bare AFM 34-tetninger er tillatt. Ikke påfør olje eller fett på tetningene.

Lodding

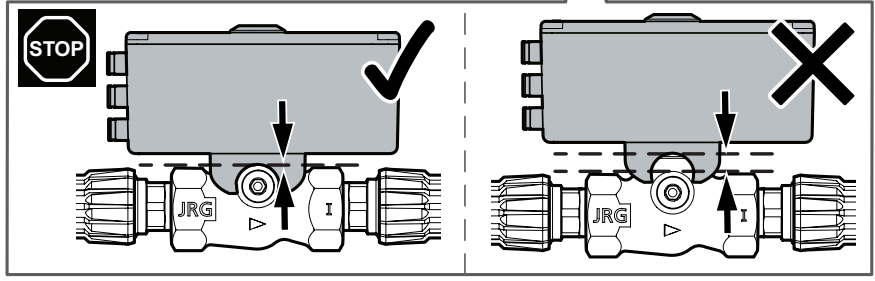
Hvis loddeforbindelser brukes, må du ikke installere Hycleen Balance ventilen under loddeprosedyren. Hvis ventilen blir for varm, kan dette forårsake skade.

Få klargjort styreenheten for ventilen. Kontroller om fargekodene på etiketten under styreenheten stemmer overens med fargekodene på lokket. Størrelsen på ventilen er også angitt på kontrollerens etikett.

1. Ta av pappbeskyttelseshetten.
2. Koble styreenheten til ventilen. Tannsystemet i kontrolleren må justere seg etter spindellens tannsystem. Drei styreenheten litt om nødvendig.

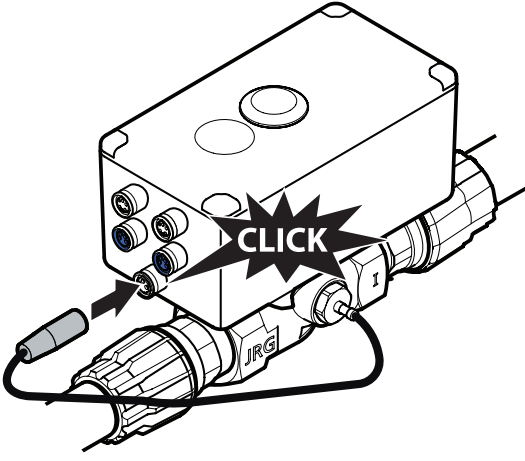


Installer kontrolleren nøyaktig på ventilstabelen til den gjør et klikk. Styreenheten kan installeres i begge retninger



4.2 Temperatursensor

Fest kontakten for temperatursensoren på styreenhetens foring med skruer. Hvis isolasjon skal brukes, bore gjennom isolasjonen først for å sette kontakten i isolasjonen og deretter koble kontakten til ventilen. M8-kontakten på den andre enden av kabelen legges i den nedre foringen på kontrolleren (→klikker).



4.3 Kabling i serie

- ! Merknad**
Komponenter som ikke er tillatt, kan forårsake funksjonsfeil!
- ! Merknad**
Hvis du vil fjerne kabelen, må du bare trekke i den blå kontakten, ikke kabelen.
- ! Merknad**
Du må koble alle komponentene i serie (den ene etter den andre, koblet til hverandre).
Det er ikke tillatt å koble komponentene parallelt eller i stjerneform!
Det er ikke tillatt å gjøre endringer på komponenter og kabler!

Tilkoblingskablene inneholder fire ledninger: To for å levere strøm og to for å overføre signaler. De to endene av kabelen har samme kvinnelige M8-kontakt og er vridnings sikre. M8-kontakten holder tilkoblingen på plass pålitelig, selv under tøffe forhold.

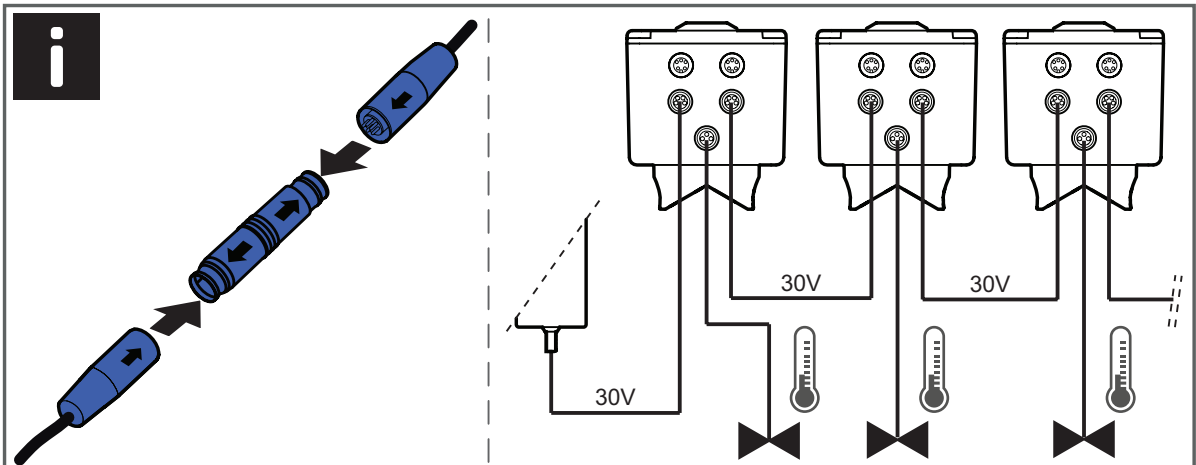
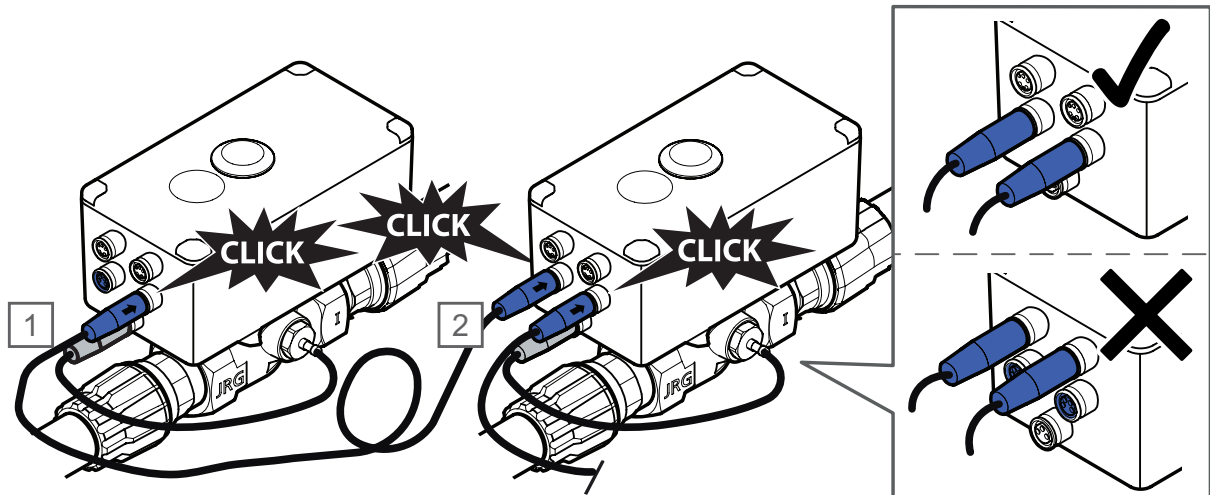
4.4 Kabeltilkobling mellom styreenhetene

! Merknad

Koble aldri til eller fra kabelen når strømforsyningen er aktiv.

1. Koble den første kontakten på tilkoblingskabelen til en av de to M8-foringene på kontrolleren (→klikk).
2. Koble den andre kontakten på tilkoblingskabelen til en av de to M8-foringene på den neste kontrolleren (→klikker). Det er ikke relevant hvilken av de to nedre M8-buskene som brukes til dette formålet.

Koble til alle andre Hycleen Flush-kontrollere med samme prosedyre.



! Merknad

Tilkoblingskablene kan forlenges med en Hycleen-kobling. Overhold maksimal lengde på kablene: Se instruksjonene som følger.

! Merknad

Største lengde på summen av tilkoblingskablene i en kjede som er festet til en strømforsyningsenhet: 100 m.
Største antall styreenheter i en kjede som er festet til en strømforsyningsenhet: 10 stk.
Hvis bygningen inneholder mer enn 10 ventiler og/eller 100 m kabel, bruk en ekstra strømforsyningsenhet.

! Merknad

Risiko for funksjonsfeil på grunn av utilstrekkelig installasjon.

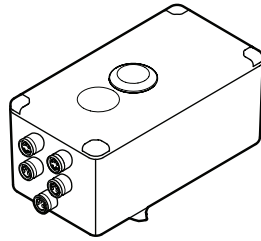
Hvis M8-kontakten ikke settes riktig inn i bushen, kan kontakten løsne. Dette kan føre til tap av funksjonalitet! Kontroller at alle kontaktene på tilkoblingskablene er riktig tilkoblet.

! Merknad

Koble aldri til eller fra kabelen når strømforsyningen er aktiv.

! Merknad

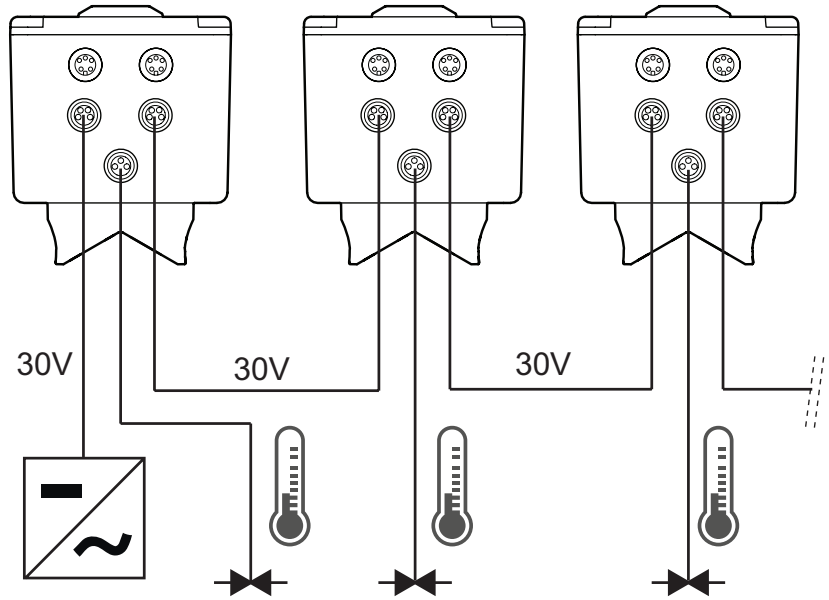
Kablene kan settes direkte på sirkulasjonslinjen. Om nødvendig kan kablene settes på utsiden av isolasjonen. Bruk bindebånd som er motstandsdyktige mot temperaturer opptil 90 °C.



➔ max. 10x

➔ max. 100 m

NO



5 Igangkjøring

NO

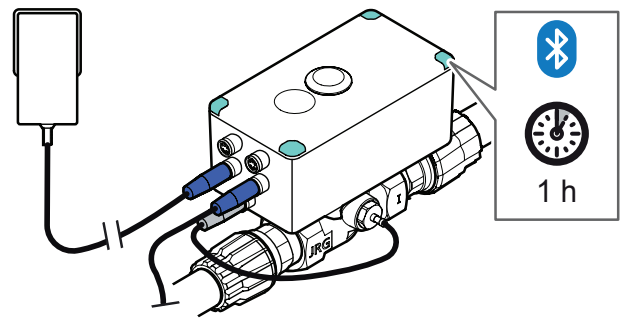
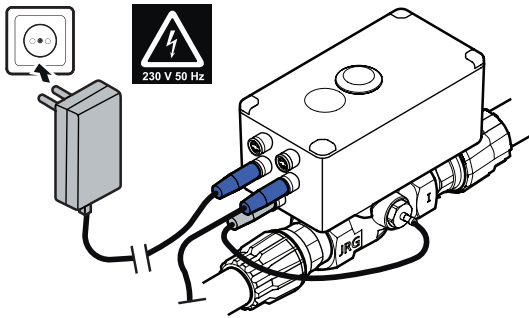
5.1 Elektrisk tilkobling



Merknad

Koble bare den første ventilen til strømtilkoblingen. Resten av ventilene får deretter strøm via tilkoblingskablene.

Så snart ventilene er koblet i serie, kan den første ventilen kobles til strømtilkoblingen med strømforsyningsenheten og aktiveres for idriftsetting.



5.2 Interaksjonsknapp

Knappen kan brukes til å gjøre ulike handlinger:

	ON	OFF	Start på nytt	Tilbakestill	Standard operasjon, ingen handling
	< 5 s	> 5 s < 10 s	> 10 s < 15 s	> 15 s < 20 s	> 20 s

5.3 Igangkjøring/Bluetooth-tilkobling

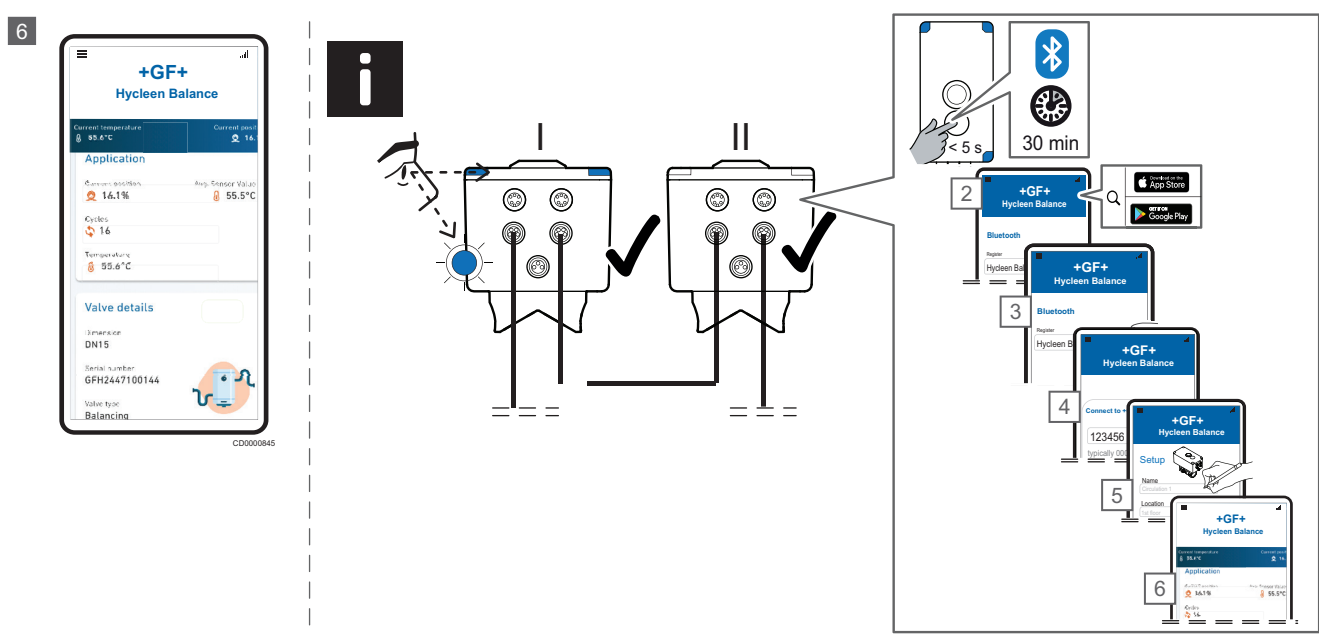
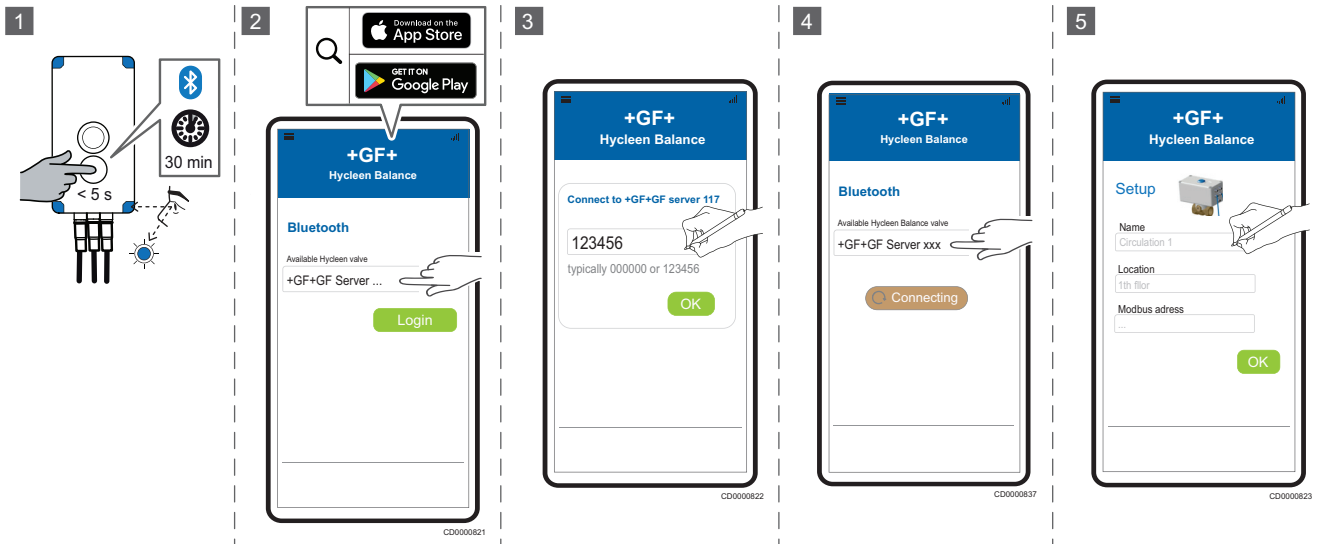
Tilknytning til app

For Bluetooth-tilkoblingen laster du ned Hycleen Balance / Flush-appen til smarttelefonen din. Fortsett som følger:

1. Trykk på knappen i < 5 sekunder.
2. Start appen og velg en ventil. Hvis det ikke vises noen ventil, klikker du på tilgjengelig.
3. Skriv inn Bluetooth-passordet for tilkoblingen: Velg ventilen. Tast inn **123456**. Klikk på OK.
4. Den relaterte Hycleen-ventilen er koblet til.
5. Skjerm bilde for igangkjøring, inngang: Navn på ventil, språk osv. Modbus-adressen oppgis automatisk tilfeldig. Klikk på OK.
6. Hjemmeskjerm: Når dette skjerm bildet vises, blir ventilen satt i drift og den neste ventilen får strøm. Den neste ventilen kan settes i drift når appen går tilbake til startskjerm bildet som viser listen over ventiler.

Gjør prosedyren på nytt for hver kontroll i installasjonen.

NO



5.4 LED-koding

Hvis en ventil er koblet til strømforsyningen, tennes lysdiodene. Frekvensen eller lysfargen viser den visuelle informasjonen som følger:

Farge	LED	Info
Grønn	Blinker 1x hvert 30. Sekund	Forskjell mellom temperatursettpunktet og gjennomsnittstemperaturen i løpet av de siste 24 timene: +/- 2 °C
	Blinker 2x hvert 30. Sekund	Forskjell mellom temperatursettpunktet og gjennomsnittstemperaturen i løpet av de siste 24 timene: +/- 2 °C til +/- 5 °C
	Blinker 3x hvert 30. Sekund	Forskjell mellom temperatursettpunktet og gjennomsnittstemperaturen i løpet av de siste 24 timene: > +/- 5 °C
Rød	Blinker	Feil
Blå	Blinker	Bluetooth-tilkobling med smarttelefon/nettbrett
Lysegrønn	Konstant	Flushing prosedyre pågår
Lyseblå	Konstant	Start, kalibrering
	Blinker	Vedlikehold

NO

6 Tilknytning til byggekontrollteknologi (BMS)

NO

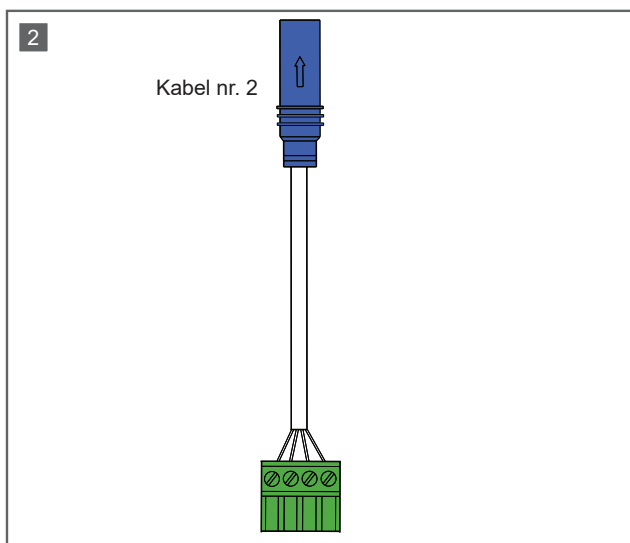
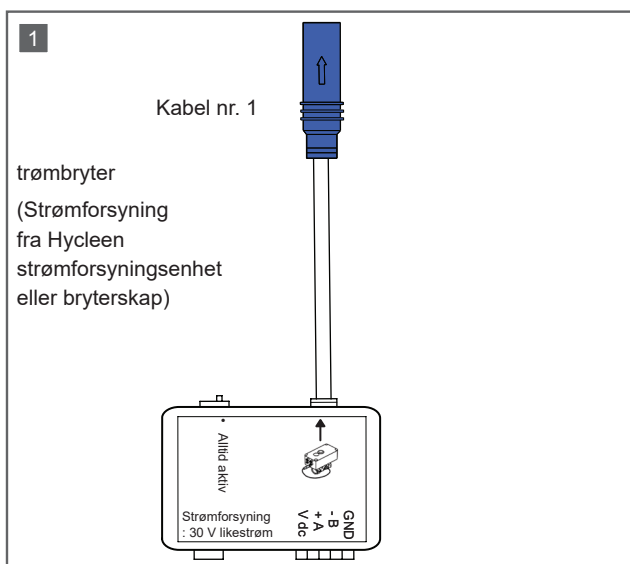
Bruk GF Hycleen BMS-tilkobling og bussforlengelse til å integrere Hycleen Flush-ventiler i bygningsstyringssystemet (BMS) (se kabel nr. 1 i det følgende ledningsdiagrammet). Installer GF Hycleen BMS-tilkobling og bussforlengelse mellom strømforsyningen og den første ventilen. Strøm- og kommunikationskablene kan brukes til å kommunisere med alle ventiler som er koblet til busen.

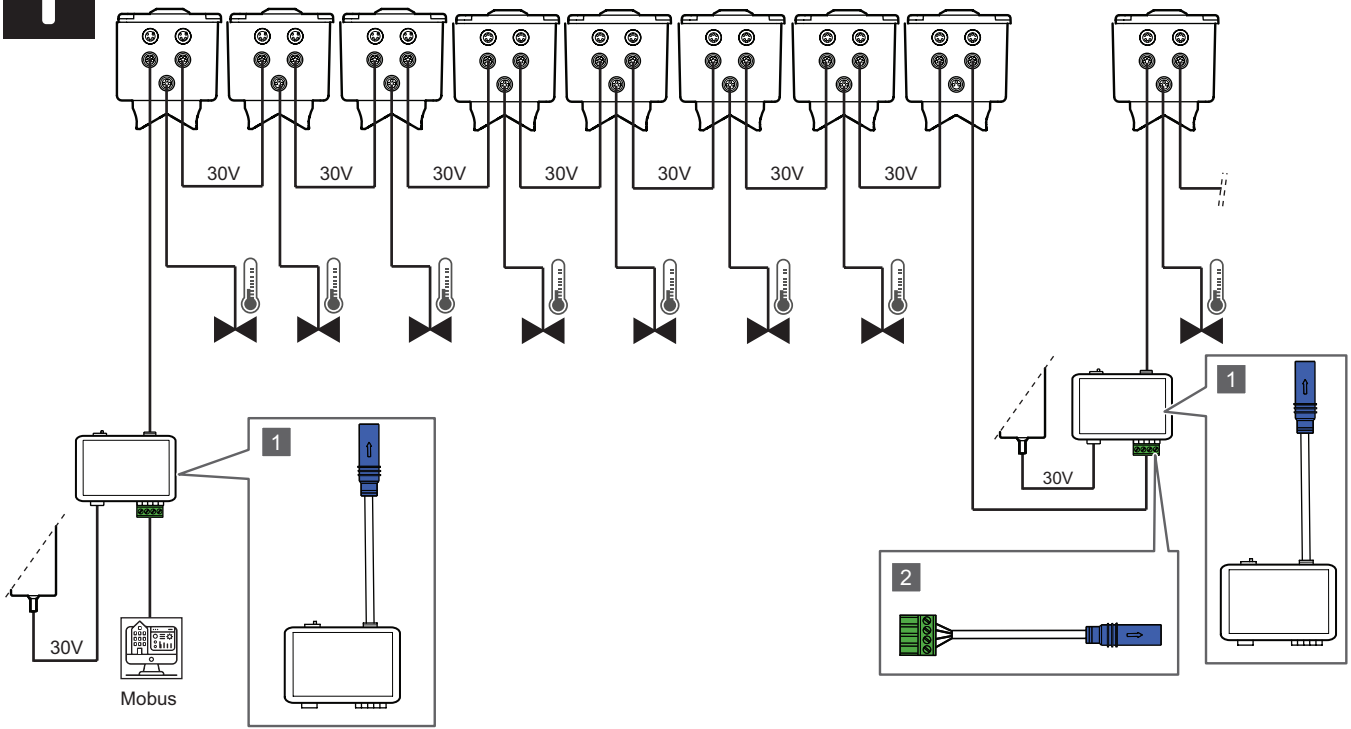
Hvis det skal kobles mer enn 10 ventiler til busen, skal busen forlenges mellom den tiende og ellefte ventilen. På dette stedet er en annen kabel nr. 1 og den tilhørende kabelen nr. 2 koblet til. Koble til en annen strømforsyning (se ledningsdiagram som følger).

Maks. antall ventiler på samme buss: 245 ventiler

RS-485-grensesnitt: Ventilen har en mottaksimpedans på 1/8 enhetslast.

For BMS-programmering, se eget dokument GF Hycleen Modbus Register.





NO

7 Tekniske data

NO

Vedlikehold

Gjør en sjekk av tetningene til GF Hycleen Balance årlig. Etter en lang strømbrytning, kontroller ventilen og lukk ventilen manuelt om nødvendig.

Kundeservice-hotline: +41 61 975 23 77, info.jrg.ps@georgfischer.com

Kontroller

Årlig kontroll av tetningene på GF Hycleen Balance ventil.



Avhending

Systemkomponentene til GF Hycleen Balance ventilen kan kasseres i henhold til lokale forskrifter.

Element	Verdi
Huset:	Blyfri messing (RG+)
Ventilsete:	Rustfritt stål
Ventilkonus:	RG+ / EPDM
Tetninger:	EPDM
Beregnet på bruk med:	Middels drikkevann
Dimensjoner:	DN 15/20
Vanntemperatur:	1 – 80 °C
Kontrollnøyaktighet:	< ± 1 °C
Maks. driftstemperatur:	90 °C
Maks. driftstrykk:	10 bar
Omgivelsestemperatur:	0 – 45 °C
Strømforsyning:	30 V DC
Aktuator, slaglengde:	Slaglengde 5/7 mm.
Ventilens leveringsstatus:	50 % åpent
Driftsspenning:	30 V DC
Effektforbruk åpne/lukk:	5 W
Strømforbruk ved tomgang:	1 W
Lukk/åpen tid:	ca. 15 s/20 s.
Boligklasse:	IP 44
Ble-driftsfrekvens:	2402 ~ 2480 MHz
Ble peak:	2,2 dBm
RS-485-grensesnitt	1/8-enhet-last

8 Feilmeldinger og feilsøking

Du kan se feilmeldingene og feilsøkingen i Hycleen-appen i varslingskapitlet.

NO

8.1 Feilkategorier

Feilkode	Beskrivelse	Kategori	
xx0xxx	System		
	300001	Initialisering er nødvendig	Info
	300002	Initialisering av enhet startet	Melding
	300003	Initialisering av enhet fullført	Melding
	100006	Kommunikasjonsfeil for styreenhet	Feil
	100008	PT 1000 er ikke tilkoblet	Feil
	200009	Defekt drivverk	Fatal feil
	100011	Ukjent feil -> Start ventilen på nytt	Feil
	300013	Minnet er nesten fullt	Info
	300014	Minne fullt, historiske data slettet	Info
	100015	Sensor1 (4 - 20 MA) er ikke tilkople	Feil
	100016	Sensor2 (4 - 20 MA) er ikke tilkople	Feil
	xx1xxx	Nettverk	
		301002	Bluetooth-tilkobling er opprettet
301003		Bluetooth-tilkoblingen stoppet	Info
xx2xxx	Konfigurasjon		
	602001	Maks. posisjon endret	Endre logg
	602004	Min. posisjon endret	Endre logg
	302039	Kalibreringen startet	Info
	102040	Kalibreringen er ikke fullført	Feil
	302041	Kalibrering utført	Info
xx5xxx	Oppdateringer		
	305003	Oppdatering av SW startet	Info
	105004	Nedlasting av programvareoppdatering er ikke fullført	Feil
	305005	SW oppdatering lastet ned	Melding
	405006	SW oppdatering pågår	Vent
	305008	Oppdatering av SW er fullført	Info
	105007	Oppdatering av SW er ikke fullført	Feil
	305001	Gjeldende SW-versjon	Info
	305002	Gjeldende FW-versjon	Info
	xx6xxx	Vedlikehold	
		606001	Vedlikeholdsdag endret
606002		Vedlikeholdens starttid endret	Endre logg
306003		Vedlikeholdsprosessen startet	Melding
306004		Vedlikeholdsprosessen er fullført	Melding
306020		Enheten er i livssyklus 55000	Info
306021		Enheten er i livssyklus 60000, skift enheten	Info

8.2 Feilsøking

NO

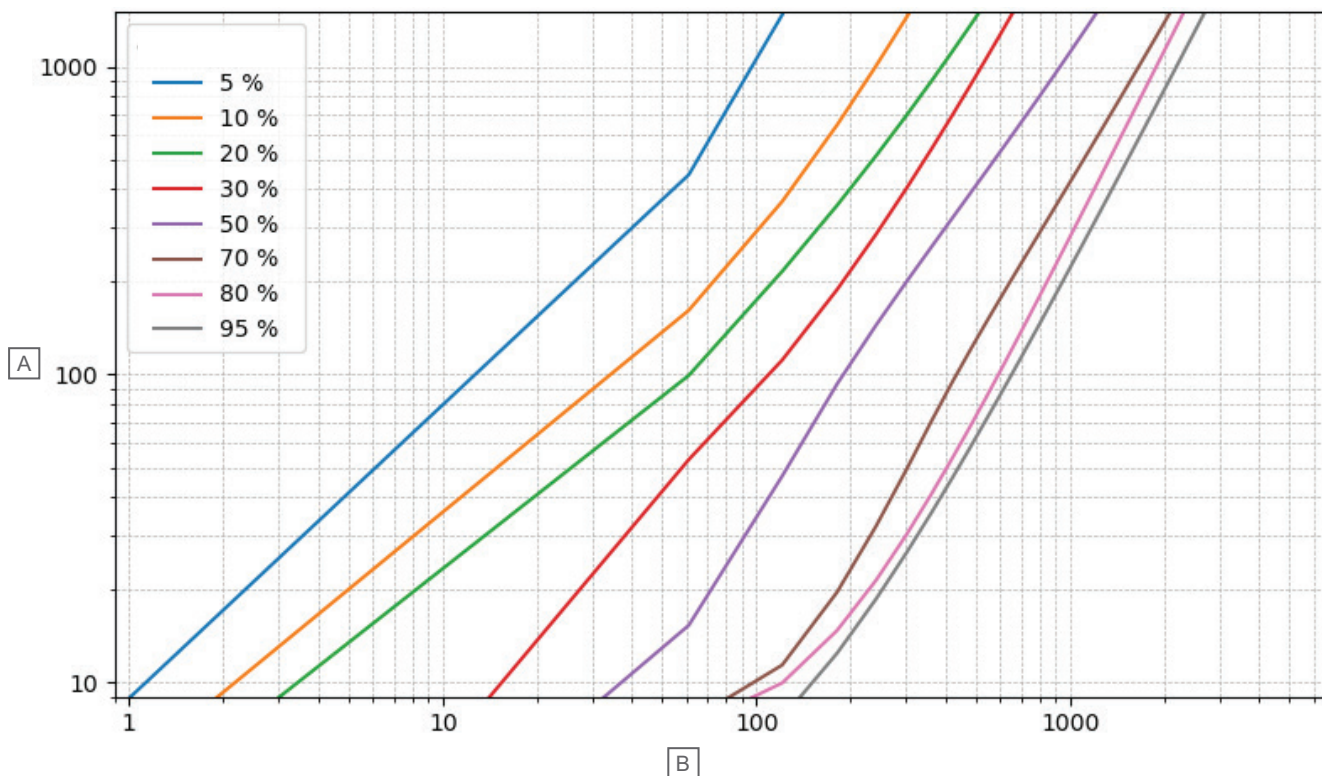
Feilkode	Feilbeskrivelse	Beskrivelse
100006	Kommunikasjonsfeil for styreenhet	Kontakt teknisk brukerstøtte hvis ventilen ikke fungerer, eller hvis problemet oppstår mer enn én gang om dagen, ellers vil ventilen bare starte på nytt.
100008	PT 1000 er ikke tilkoblet	Kontroller at temperatursensoren er riktig koblet til kontrolleren. Gjør en omstart fra appen Hvis ventilen fortsatt ikke fungerer, kan kabelen være skadet eller sensoren kan være defekt. Skift sensoren.
200009	Motoren er defekt	Kontroller at styreenheten er riktig installert på ventilen. Start kalibreringsprosessen på nytt fra appen («Innstillinger») Trykk og hold inne samhandlingsknappen i 15 sekunder, eller still kontrolleren til fabrikkinnstillingene via appen («Innstillinger») Hvis problemet vedvarer, kontakter du teknisk støtte eller bytter ut kontrolleren.
100011	Ukjent feil	Start kontrolleren igjen
100015	Sensor1 (4 – 20 MA) er ikke tilkople	Oppstår når sensoren er konfigurert i appen, men ikke er tilkoblet. Fjern konfigurasjonen fra appen hvis sensoren ikke er tilgjengelig. Ellers: Kontroller at sensoren er riktig koblet til kontrolleren. Start appen eller trykk på samhandlingsknappen. Hvis ventilen fortsatt ikke fungerer, kan kabelen bli skadet eller sensoren kan være defekt.
100016	Sensor2 (4 – 20 MA) er ikke tilkople	Oppstår når sensoren er konfigurert i appen, men ikke er tilkoblet. Hvis ingen sensor er tilgjengelig, fjern konfigurasjonen fra appen. Ellers: Kontroller at sensoren er riktig koblet til kontrolleren. Start enheten på nytt fra appen eller trykk på samhandlingsknappen. Hvis ventilen fortsatt ikke fungerer, kan kabelen bli skadet eller sensoren kan være defekt.
301003	Bluetooth-tilkoblingen stoppet	Hvis ventilen fortsatt ikke fungerer, kan kabelen bli skadet eller sensoren kan være defekt. Hvis ventilen fortsatt ikke fungerer, kan kabelen bli skadet eller sensoren kan være defekt.
102040	Kalibreringen er ikke fullført	Kontroller at styreenheten er riktig installert på ventilen. Start kalibreringsprosessen på nytt fra appen («Innstillinger») Trykk og hold inne samhandlingsknappen i 15 sekunder, eller still ventilen til fabrikkinnstillingene via appen («Innstillinger») Hvis problemet vedvarer og ventilen sitter fast: Fjern styreenheten, og slipp ventilspindellåsen med en nøkkel. Hvis problemet vedvarer, må du bytte ut kontrolleren.
302041	Kalibrering utført	

Feilkode	Feilbeskrivelse	Beskrivelse
105004	Nedlasting av programvareoppdatering er ikke fullført	Prøv å laste opp igjen. Hvis opplastingen ikke fullføres på nytt, fortsetter du som følger: Last ned programvaren på nytt fra Internett, og prøv på nytt.
305005	SW oppdatering lastet ned	Hvis ventilen fortsatt ikke fungerer, må du kontakte teknisk støtte.
105007	Oppdatering av SW er ikke fullført	Start kontrolleren igjen enten via appen eller interaksjonsknappen.
305001	Gjeldende SW-versjon	Hvis ventilen fortsatt ikke fungerer, må du kontakte teknisk støtte.
308010	T_{min} (middelverdi) i 24 t under terskelverdien	Kontroller ventilåpningsgraden. Hvis ventilen er helt åpen, er problemet et annet sted i systemet. Sjekk temperaturen på varmtvannet. Gjør en sjekk av sirkulasjonspumpen. Kontroller at ventilene på sirkulasjonslinjen er lukket. Kontroller at det er luft i sirkulasjonslinjene. Kontroller tilbakestrømsperren. Det er mulig at kaldt vann kan gå tilbake til varmtvannskretsen.
–	Ventilen får ikke strøm (ingen indikatorlampe, ingen blits, ingen respons).	Under idriftsettelsesprosedyren: Gjør idriftsettelsesprosedyren for den første/forrige ventilen. Ventilen vil ikke levere strøm til neste ventil før den er fullt operativ. Gjør en sjekk av tilkoblingsinnstillingen i appinnstillingene: Den siste ventilen i kjeden må ha forbindelse 1, de andre ventilene må ha forbindelse 0.
–	Ventilen mottar ikke strøm.	Kontroller at kontakten er koblet til denne ventilen og den forrige ventilen. Kontroller tilkoblingen på den forrige ventilen. Den må være 0. Kontroller strømforsyningen. Kontroller om ledningene er skadet.
–	Ventilen beveger seg ikke, og indikatorlampe lyser ikke.	Kontroller strømforsyningen. Kontroller om kabelen er skadet.
–	Jeg kan ikke koble smarttelefonen/nettbrettet til ventilen via Bluetooth.	Kontroller Bluetooth-innstillingene/tillatelsene for smarttelefonen/nettbrettet.
–		
–		
–	Hvordan kan jeg importere CSV-filen til Excel?	Bruk CSV-funksjonen: Åpne Excel, data > fra tekst/CSV > Velg den nødvendige filen.
–	Hva gjør jeg etter oppdateringen hvis den fortsatt ikke fungerer?	Start ventilen på nytt. Gjør en sjekk av applikasjonsparametrene i appen.

9 Trykkfallsdiagram

NO

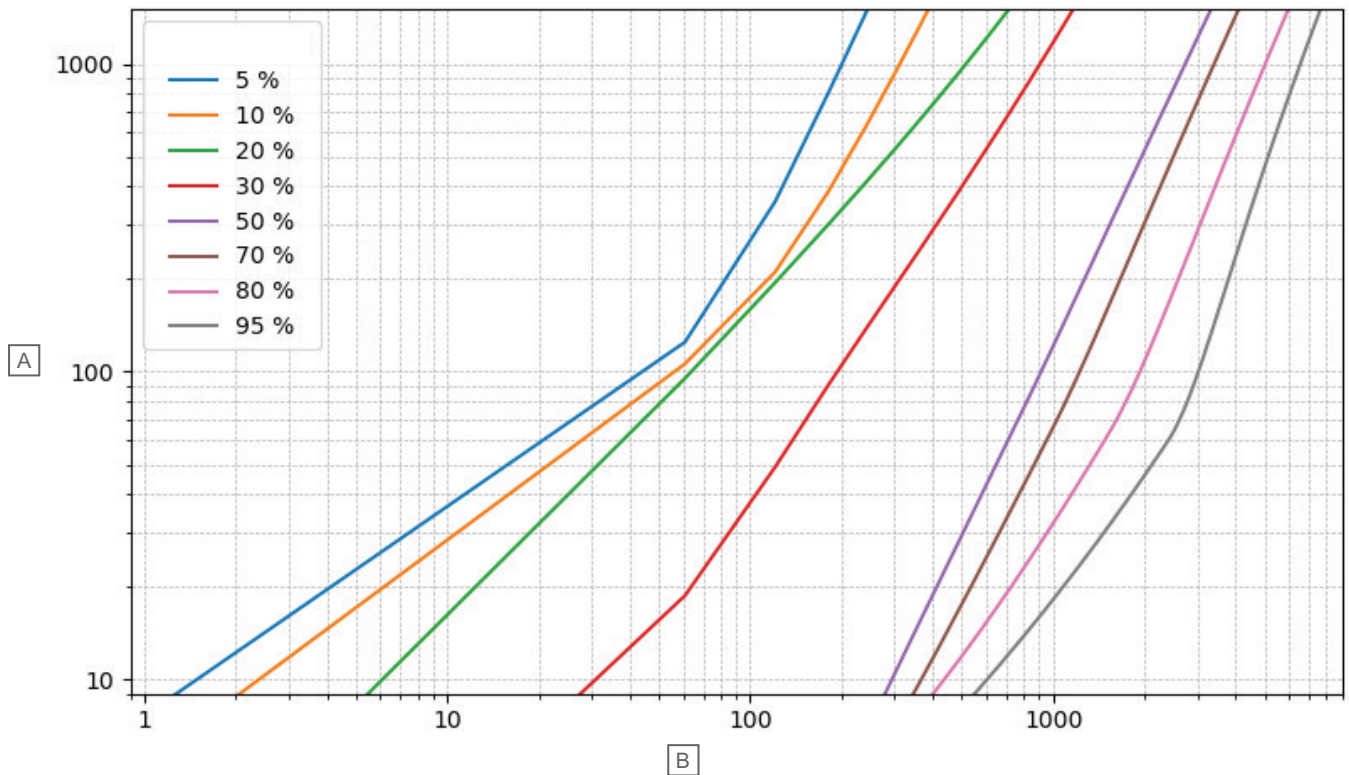
9.1 Hycleen Balance DN 15



Element	Beskrivelse
A	Differensialtrykk [mbar]
B	Gjennomstrømning [l/h]

Ventil åpningsgrad	Gjennomstrømning ved 1 bar Trykkfall (l/h)	K_v (m^3/h)	
5 %	98	0,100	$K_{v, \min}$
10 %	240	0,240	
20 %	390	0,390	
30 %	522	0,520	
50 %	930	0,930	
70 %	1656	1,660	$K_{v, TD}$
80 %	1884	1,880	
95 %	2184	2,180	$K_{v, TD}$

9.2 Hycleen Balance DN 20



Element	Beskrivelse
A	Differensialtrykk [mbar]
B	Gjennomstrømning [l/h]

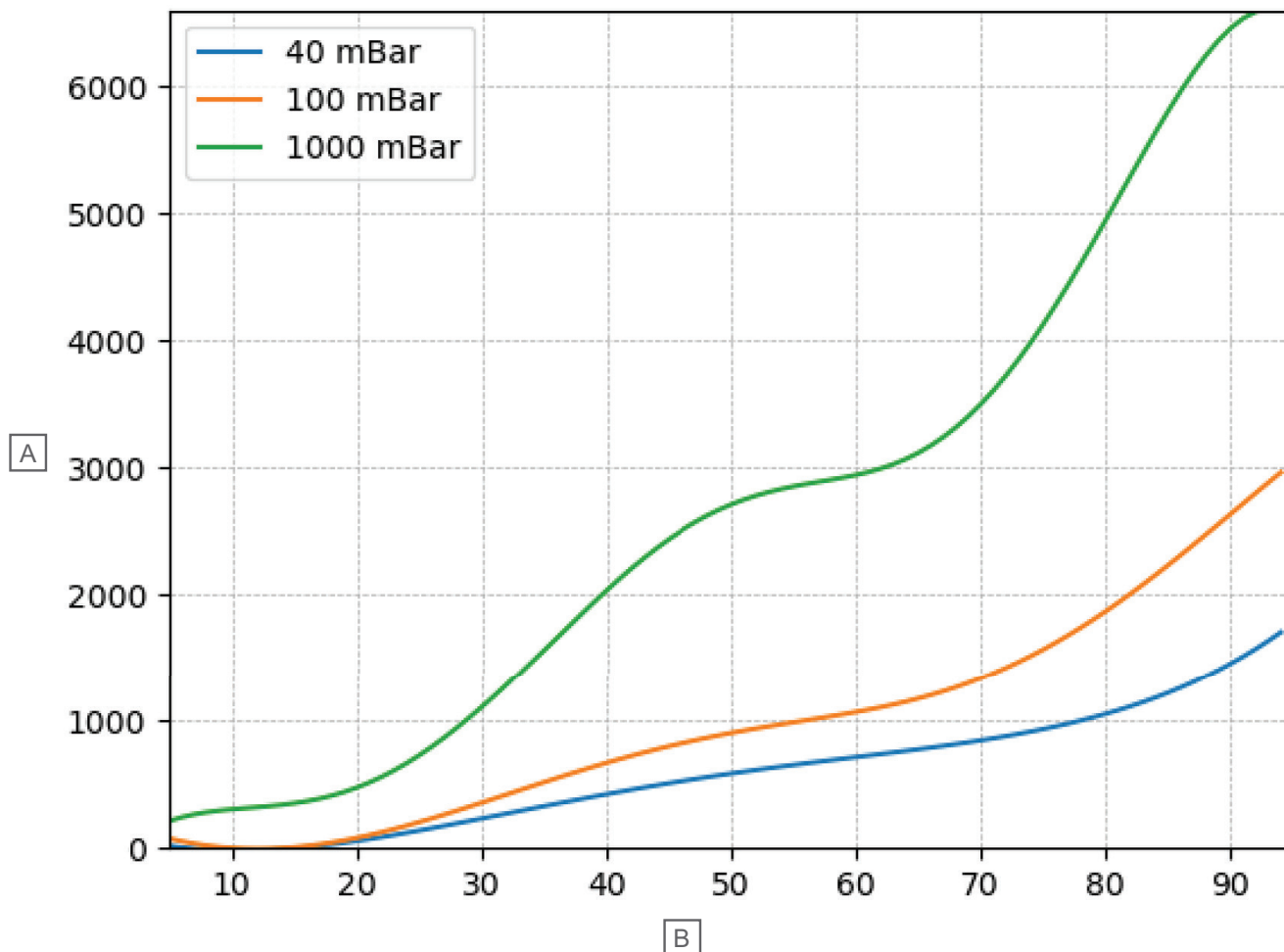
Ventil åpningsgrad	Gjennomstrømning ved 1 bar Trykkfall (l/h)	K_v (m ³ /h)	
5 %	201	0,200	$K_{v, \min}$
10 %	312	0,310	
20 %	516	0,520	
30 %	1026	1,030	
50 %	2790	2,790	
70 %	3402	3,400	$K_{v, TD}$
80 %	5016	5,020	
95 %	6552	6,550	$K_{v, TD}$

NO

10 Massestrøm som funksjon av ventilåpningsgrad og trykkfall

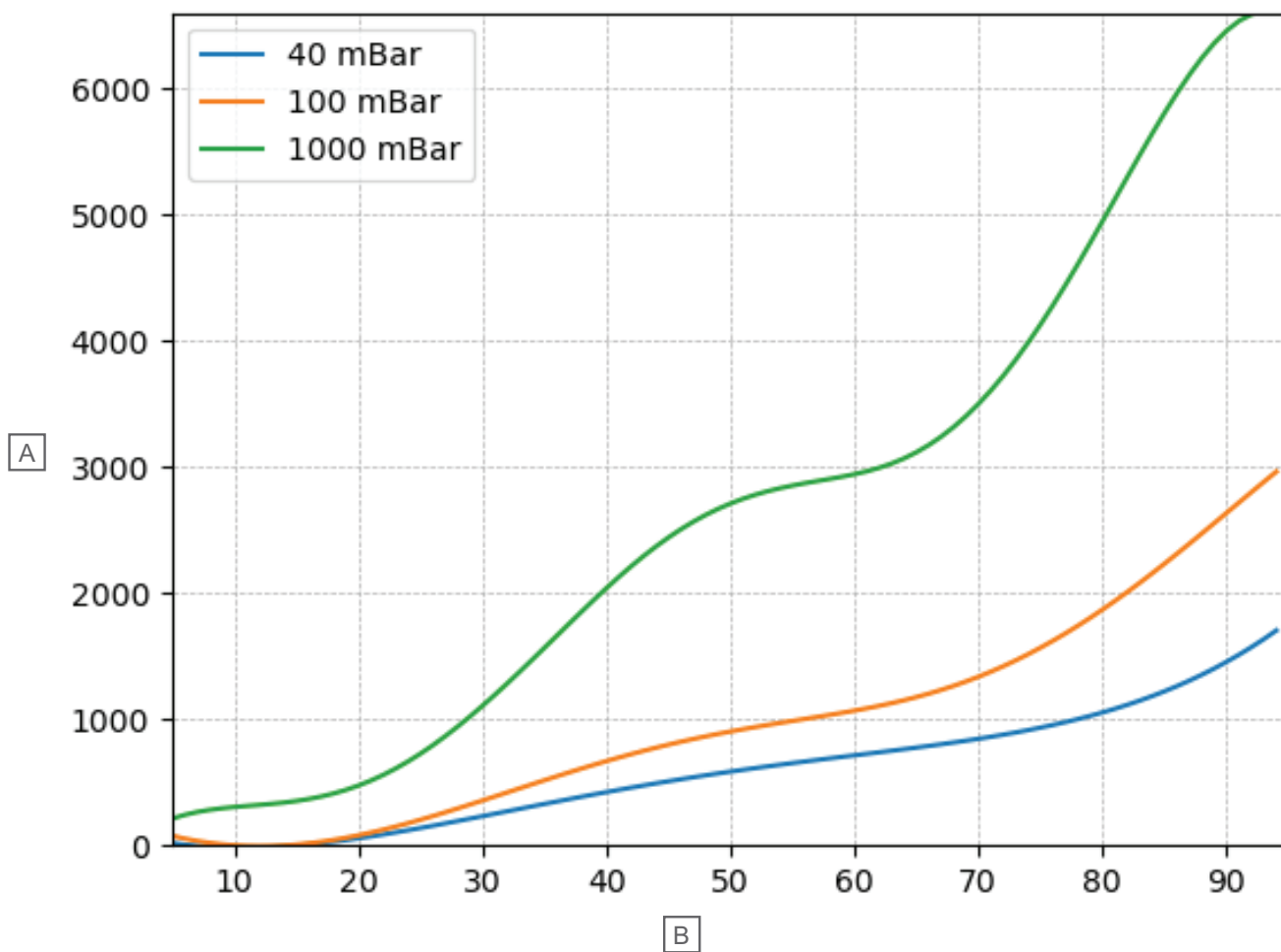
NO

10.1 Hycleen Balance DN 15



Element	Beskrivelse
A	Vannmengde [l/min]
B	Åpningsgrad [%]

10.2 Hycleen Balance DN 20



NO

Element	Beskrivelse
A	Vannmengde [l/min]
B	Åpningsgrad [%]

11 Samsvar med regelverket

NO

GF Hycleen Balance og GF Hycleen Flush & Shut-Off trådløse produkter overholder retningslinjene som følger:

- CE
- UKCA
- EAC (kun 869 MHz trådløs versjon, ikke 868,3 MHz-versjon)

EU/UK samsvarserklæring

GF erklærer herved at det trådløse utstyret GF Hycleen Balance og GF Hycleen Flush & Shut-Off overholder EUs harmoniseringsregelverk. ¹⁾

Den fullstendige teksten til EU/UK Declaration of Conformity er tilgjengelig på Internett på:

<https://www.uponor.com/doc/1162345>



1) Sertifiserings- og samsvarsmerkene som er angitt, er på det tilsvarende GF-produktet.

Merknader:

Denne enheten overholder del 15 av FCC-forskriftene (US Federal Communications Commission). Bruk er underlagt de to vilkårene som følger:

1. Denne enheten må ikke forårsake skadelig interferens.
2. Denne enheten må tåle forstyrrelser, inkludert forstyrrelser som kan forårsake uønsket drift.

Merk: En test av denne enheten ble utført i samsvar med del 15 i FCC-forskriftene og overholder grensene for digitale enheter i klasse B. Disse grensene er utformet for å gi tilstrekkelig beskyttelse mot skadelig interferens i boligbygninger. Denne enheten leverer, bruker og kan utstråle høyfrekvent energi. Hvis enheten ikke installeres og brukes i samsvar med instruksjonene, kan det forårsake skadelig interferens for radiokommunikasjon. Men det er ingen garanti for at interferens ikke vil oppstå i en bestemt installasjon. Hvis denne enheten forårsaker forstyrrelser i radio- eller TV-mottak, som kan vises hvis utstyret er satt til på og deretter slått av, kan brukeren prøve å korrigere dette med ett eller flere av tiltakene som følger:

- Juster mottakerantennen på nytt eller endre rutingen.
- Øk avstanden mellom enheten og mottakeren.
- Koble enheten til en kontakt som ikke er koblet til samme krets som mottakeren.

Denne enheten inneholder lisensfritatte sendere/mottakere som adlyder Canadian Innovation, Science and Economic Development Authority sin lisensfritatte RSS.

Importør for Storbritannia:

GEORG FISCHER BUILDING FLOW SOLUTION Ltd Paradise Way, Coventry CV2 2 2ST, Storbritannia

Vær oppmerksom på at endringer som ikke er uttrykkelig godkjent av reguleringsmyndigheten, kan oppheve tillatelsen for brukeren til å bruke utstyret.



Uponor AS

Karenslyst Allé 8B
0278 Oslo

1188149 v3_05_2026
GF / JLI_ASP

Georg Fischer forbeholder seg retten til å gjøre endringer, uten forvarsel, i spesifikasjonen av innarbeidede komponenter i tråd med sin policy om kontinuerlig forbedring og utvikling.



www.gfps.com