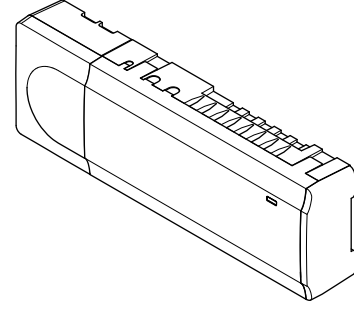


## Uponor Smatrix Wave Pulse X-265



IC0000041

CD0000239



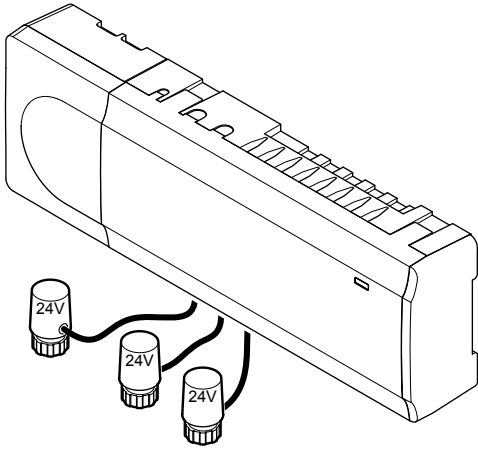
### Dikkat!

Oda kontrolörü ile sadece 24 V AC Uponor aktüatörleri uyumludur.

Oda kontrolörü, kayıtlı termostatlardan ve sistem parametrelerinden iletilen bilgileri kullanarak iç ortam sıcaklığını değiştirmek amacıyla besleme suyunun akışını etkileyen aktüatörleri çalıştırır.

Genellikle hidrolik sistem kolektörlerinin yakınında bulunan oda kontrolörü tarafından altı adede kadar kanal ve sekiz adede kadar aktüatör çalıştırılabilir.

Aşağıdaki çizim, transformatör modülü ve aktüatörler ile birlikte oda kontrolörünü göstermektedir.



CD0000024

## Fonksiyon

Temel özellikler:

- Otomatik dengeleme (varsayılan olarak açık) gibi Entegre Dinamik Enerji Yönetimi fonksiyonları. Konfor ayarı, oda by-pass'ı ve besleme sıcaklığı izleme gibi diğer fonksiyonlar, Uponor Smatrix Pulse uygulaması (haberleşme modülü gerektirir) ve bazı durumlarda Uponor bulut hizmetleri gerektirir.

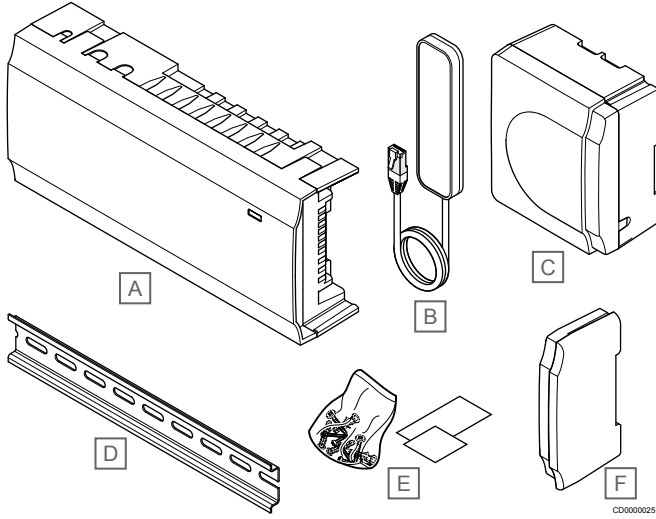
- Aktüatörlerin elektronik kontrolü.
- Maksimum sekiz aktüatör (24 V AC) bağlantısı.
- Altı adede kadar oda termostatı ile 2 yönlü iletişim.
- Kuru kontak, genel termostat veya Uponor Smatrix Pulse uygulaması tarafından değiştirilen ısıtma/soğutma fonksiyonu (gelişmiş) ve/veya Konfor/ECO modu (iletişim modülü gerektirir).
- Pompa ve kazan kontrolü için ayrı röleler (iletişim modülü ve Uponor Smatrix Pulse uygulaması ile diğer kontrol işlevleri mevcuttur).
- Valf ve pompa egzersizi.
- Bağıl nem kontrolü (Uponor Smatrix Pulse uygulaması gereklidir).
- Kombine yerden ısıtma/soğutma ve tavan soğutma veya fan-coil ünitelerinin kontrolü (haberleşme modülü ve Uponor Smatrix Pulse uygulaması gerektirir).
- ECO modu ile ısıtma modunda iç ortam sıcaklığını düşürme veya soğutma modunda iç ortam sıcaklığını yükseltme. ECO modu; kuru kontak, ortak/genel termostat veya Uponor Smatrix Pulse uygulaması (iletişim modülü gerektirir) kullanılarak tüm odalarda aynı anda etkinleştirilir. Tek bir odada ECO modunu etkinleştirmek için programlanabilir dijital termostat veya ECO profilleri kullanılır.

Seçenekler:

- Haberleşme modülü üzerinden uygulama bağlanabilirliği (uzaktan bağlantı, Uponor bulut hizmetleri bağlantısı gerektirir).
- Oda kontrolörü, fazladan altı termostat kanalı ve altı aktüatör çıkışı ekleyen bir uzatma modülü ile genişletilebilir.
- Bir sisteme dört adede kadar oda kontrolörü bağlayın (haberleşme modülü ve Uponor Smatrix Pulse uygulaması gerektirir).
- Modüler yerleşim (ayrılabilir transformatör).
- Kabin veya duvar montajlı (DIN rayı veya ürünle birlikte verilen vidalar).
- Oda kontrolörünü kurarken serbest yerleşim ve yönlendirme (dikey olarak kurulması gereken anten/haberleşme modülü hariç).

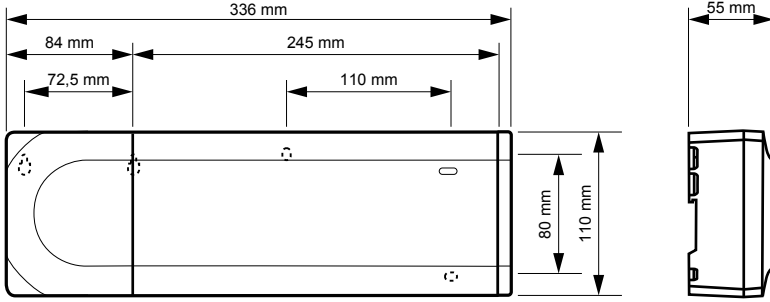
# Oda kontrolörünün bileşenleri

Aşağıdaki çizim oda kontrolörünü ve bileşenlerini göstermektedir.



Öge	Açıklama
A	Uponor Smatrix Wave Pulse X-265
B	Anten
C	Transformatör modülü
D	DIN rayı
E	Montaj malzemesi
F	Kapama tapası

## Boyutlar



## Teknik veriler

### Uponor Smatrix Wave Pulse X-265

Açıklama	Değer
IP	IP20, sınıf II (IP: ürünün aktif parçalarına erişilemezlik derecesi ve su koruma derecesi)
Maks. ortam RH (bağıl nem)	20°C'de %85
CE işareti	
ERP (haberleşme modülü ve Uponor Smatrix Pulse uygulaması ile)	VIII
ERP (haberleşme modülü ve Uponor Smatrix Pulse uygulaması olmadan)	IV
Alçak gerilim testleri	EN 60730-1* ve EN 60730-2-9***
EMC (elektromanyetik uyumluluk gereksinimleri) testleri	EN 60730-1 ve EN 301-489-3
ERM (elektromanyetik uyumluluk ve radyo spektrumu konuları) testleri	EN 300 220-3
Güç beslemesi	230 V AC +%10/-15, 50 Hz veya 60 Hz
Dahili sigorta	T5 F3,15AL 250 V; 5x20 3,15 A; hızlı etkili
Nominal darbe gerilimi	2,5 kV, OVC II
Kirlenme derecesi	2
Yazılım sınıfı	A
İşletme sıcaklığı	0 °C ... +45 °C
Depolama sıcaklığı	-20 °C ... +70 °C

Açıklama	Değer
Maksimum tüketim	45 W
Pompa ve kazan röle çıkışları	230 V AC +10/-15 %; 250 V AC 8 A maksimum
Genel amaçlı giriş (GPI)	Mikro aralık, normalde açık
Valf çıkışları	Yalnızca kuru kontak
Valf çıkışları	24 V AC, 0,2 A ortalama, 0,4 A tepe
Güç bağlantısı	Kontrolöre bağlı, euro fişli (Birleşik Krallık hariç) 1 m esnek kablo
Güç, pompa, GPI ve kazan için bağlantı terminalleri	4,0 mm <sup>2</sup> 'ye kadar dolu veya yüksüklü 2,5 mm <sup>2</sup> esnek
Valf çıkışları için bağlantı terminalleri	0,2 mm <sup>2</sup> ... 1,5 mm <sup>2</sup>
*) EN 60730-1 Ev ve benzeri yerlerde kullanım için otomatik elektrikli kontroller -- Bölüm 1: Genel gereksinimler	***) EN 60730-2-9 Ev ve benzeri yerlerde kullanım için otomatik elektrikli kontroller -- Bölüm 2-9: Sıcaklık algılama kontrolleri için özel gereksinimler
***) EN 60730-2-1 Ev ve benzeri yerlerde kullanım için otomatik elektrikli kontroller -- Bölüm 2-1: Elektrikli ev aletleri için elektrikli kontrollere yönelik özel gereksinimler	

## Uponor Smatrix Wave Pulse A-265

Açıklama	Değer
IP	IP20, sınıf III (IP: ürünün aktif parçalarına erişilemezlik derecesi ve su koruma derecesi)
Maks. ortam RH (bağıl nem)	20°C'de %85
CE işareti	
Güç beslemesi	Oda kontrolöründen
Radyo frekansı	868,3 MHz
Radyo frekansı, yalnızca EAC pazarları	869 MHz
İletilen maksimum güç	12 dBm
Verici görev döngüsü	<%1
Alıcı sınıfı	2

## Mevzuata uygunluk

Kablosuz Uponor Smatrix ürünleri aşağıdaki direktiflerle uyumludur.

- CE
- UKCA
- EAC (868,3 MHz versiyonu değil, yalnızca kablosuz 869 MHz versiyonu)

### AB/Birleşik Krallık Uygunluk Beyanı

Uponor, işbu belge ile Uponor Smatrix telsiz ekipmanı tipinin ilgili Topluluk uyum mevzuatına uygun olduğunu beyan eder. <sup>1)</sup>



AB/Birleşik Krallık uygunluk beyanının tam metni aşağıdaki internet adresinde mevcuttur:

<https://www.uponor.com/doc/1071660>

1) Belirtilen sertifikasyon ve uyum işaretleri için ilgili Uponor ürününe bakın.

Ek ürün bilgileri ve talimatlar Uponor ürünü ile birlikte teslim edilir. Bu bilgilere [www.uponor.com/services/download-centre](http://www.uponor.com/services/download-centre) web sitesinden ve yerel dildeki ulusal Uponor web sitelerinden ulaşılabilir.



**Georg Fischer Hakan Plastik  
Boru ve Profil San. Tic. A.Ş.**

Ofishane Plaza Merkez Mh. Cendere Cd.  
No:22 K:11 34400 Kağıthane / İstanbul  
Türkiye

1187901 v2\_10\_2023\_TR  
Production: Uponor / ELO

Uponor, sürekli iyileştirme ve geliştirme politikası doğrultusunda,  
önceden bildirimde bulunmaksızın ürün portföyünü ve ilgili  
dokümantasyonu değiştirme hakkını saklı tutar.



[www.uponor.com](http://www.uponor.com)