

## Uponor Thermatop S

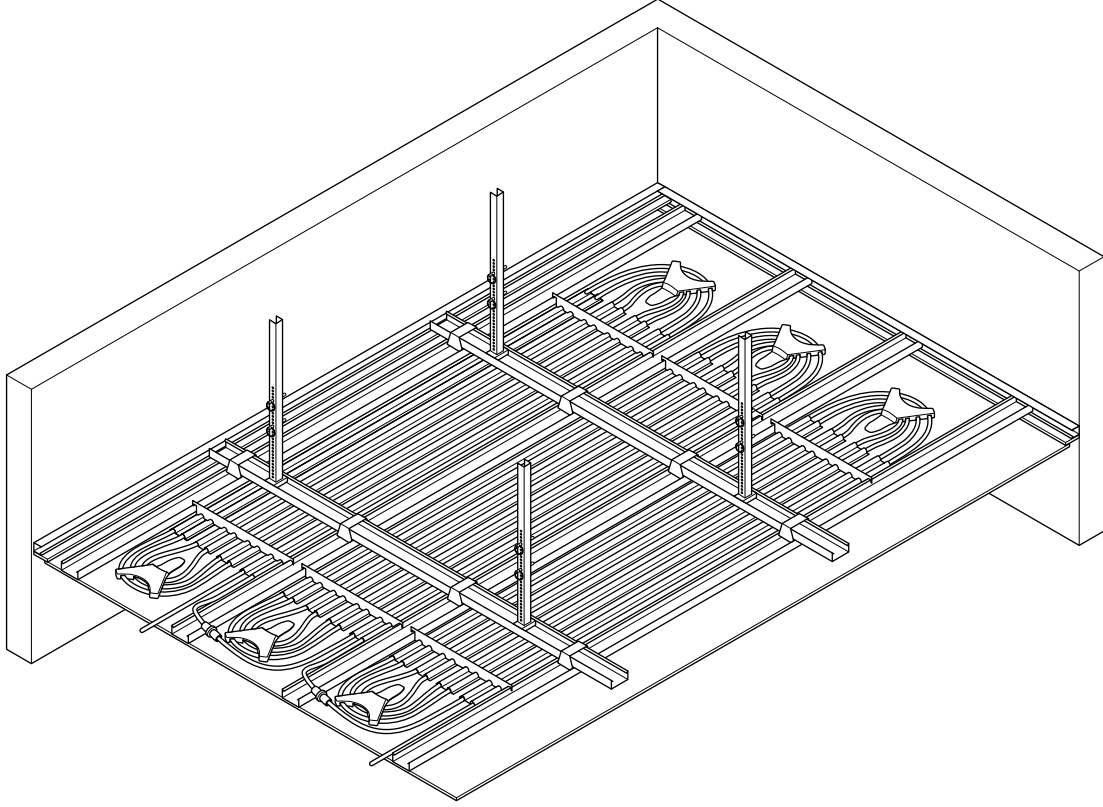
TR Teknik bilgiler



# İçindekiler

<b>1</b>	<b>Sistem açıklaması.....</b>	<b>3</b>
1.1	Bileşenler.....	3
1.2	Yapı.....	4
<b>2</b>	<b>Planlama/tasarım.....</b>	<b>5</b>
2.1	Genel bilgiler.....	5
2.2	Hesaplamalar.....	5
<b>3</b>	<b>Teknik veriler.....</b>	<b>9</b>
3.1	Teknik özellikler.....	9

# 1 Sistem açıklaması



SD0000192

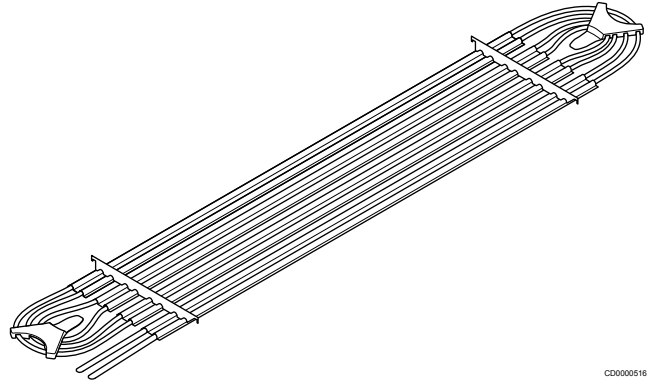
Uponor Thermatop S, ısıtım prensibiyle çalışan; derzsiz, kesintisiz alçı tavan yüzeylerine entegre edilen, sessiz ve görünmez bir radyant ısıtma ve soğutma tavan sistemidir.

Uponor Thermatop S, konut ve ofis binalarında ısıtma ve soğutma uygulamaları için derzsiz (kesintisiz), termal olarak aktif tavan yüzeylerini verimli bir şekilde oluşturmak üzere ideal bir çözümdür. Tasarım; esnek oda tasarımı gereksinimlerine, gerekli ısıtma ve soğutma kapasitesine ve mümkün olan en geniş aktif alana sahip karmaşık oda geometrilerine uyum sağlar. Uponor Thermatop S ısıtma/soğutma tavan sistemi, konforlu bir iç ortam iklimi sağlar. Aydınlatma elemanları ve hoparlörler, sprinkler vb. gibi diğer bileşenler tavana her zamanki gibi entegre edilebilir.

Standart panellerin tavan alt konstrüksiyonunun CD profillerine monte edilmesiyle hızlı ve aletsiz kurulum sağlanır. Dağıtım hatlarına yapılan bağlantılar Uponor Quick & Easy teknolojisiyle gerçekleştirilir.

## 1.1 Bileşenler

### Uponor Thermatop S paneli



CD0000516

Paneller, farklı uzunluklarda galvanizli çelik ısı yayıcılarla önceden monte edilmiş Uponor Comfort pipe 9,9 mm borulardan oluşur. Bağlantı yayıcılar, tavan alt konstrüksiyonunun CD profilleri içine hızlı geçmeli montaj yapılmasına olanak tanır. Bazı sabitleme esnekliklerine sahip düz ve pürüzsüz çelik lameller sayesinde, kurulan paneller en iyi termal performans için alçı kaplamaya tam yüzey teması sağlar.

### Uponor Comfort Pipe 9,9 mm

Thermatop S, yakın boru aralığıyla yapılan döşemeler ve düşük montaj yüksekliği için ideal olan Uponor Comfort Pipe 9,9 mm borusunu içerir; böylece mümkün olan en iyi ısı ve hidrolik verimlilik

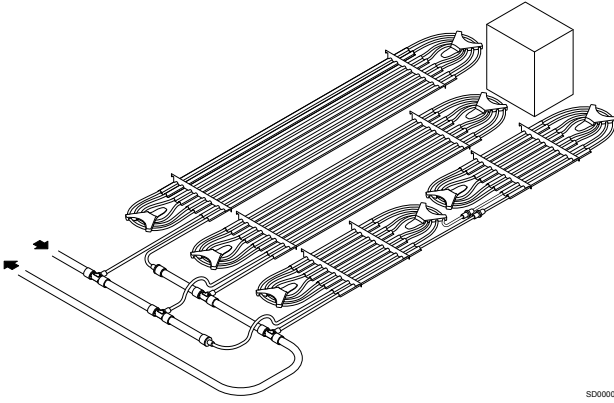
sağlanır. Uponor Comfort Pipe 9,9 mm, EN ISO 15875 uyarınca 90°C maksimum tasarım sıcaklığı ve 70°C'de 6 bar tasarım basıncı için onaylı sınıf 4 PE-Xa borudur. DIN 4726 uyarınca onaylı oksijen difüzyon direncine sahiptir.

## Uponor Q&E bağlantı teknolojisi

Uponor PE-Xa borular, 'hafıza etkisi' adı verilen benzersiz bir özelliğe sahiptir. Bu durum, özellikle Uponor Quick & Easy bağlantı teknolojisi için kullandığımız güçlü bir esneklik sağlar. Bir Uponor PE-Xa borusu uygun bir aletle genişletildiğinde, kısa bir süre içinde orijinal formuna geri dönmeye çalışır. Quick & Easy bağlantı teknolojisinde bu özellikten yararlanıyoruz. Boru malzemesi sızdırmazlık malzemesi görevi görür. Uponor PE-Xa borusu, Uponor Quick & Easy bağlantı elemanı ile birleşir. Bağlantı işleminin kendisi çok hızlıdır.

Bağlantı elemanı ile boru arasında, O-ringler kullanılmadan %100 güvenilir bir bağlantı oluşturulur. Kaynak veya lehimleme gibi teferruatlı işler geçmişte kaldı.

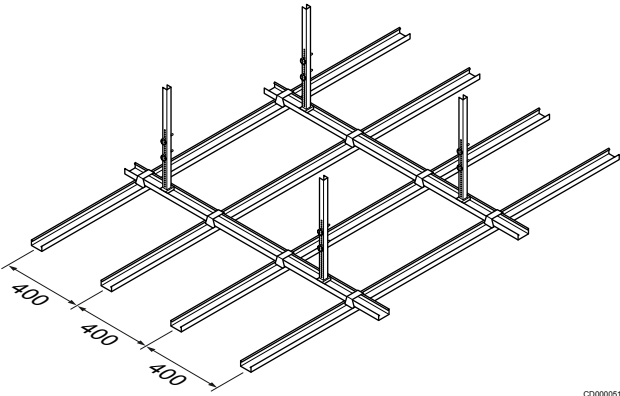
## Uponor dağıtım borusu



Thermatop S panellerinin termal olarak aktif komple bir tavan sistemine bağlanabilmesi için geniş ürün portföyü sayesinde Uponor, tasarım hizmetlerinde tam sistem çözümünü mümkün kılmak amacıyla Uponor Comfort Pipe PLUS veya Uponor Uni Pipe ile kurulum yapılmasını önermektedir.

## 1.2 Yapı

### Tavan yapısı



Uponor Thermatop S ısıtma ve soğutma panelleri, tavan yapısının CD 50 mm veya CD 60 mm profilleri arasında, normal alt konstrüksiyonlar içine (sahada) asılı olarak kurulur. Tavan üreticisinin planlama/montaj kılavuzlarına uyulmalıdır.

Tavan ızgarası 400 mm'dir; Thermatop panellerinin ek ağırlığı, su dahil 5,5 kg/m<sup>2</sup> olarak dikkate alınmalıdır.

## Tavan kaplaması

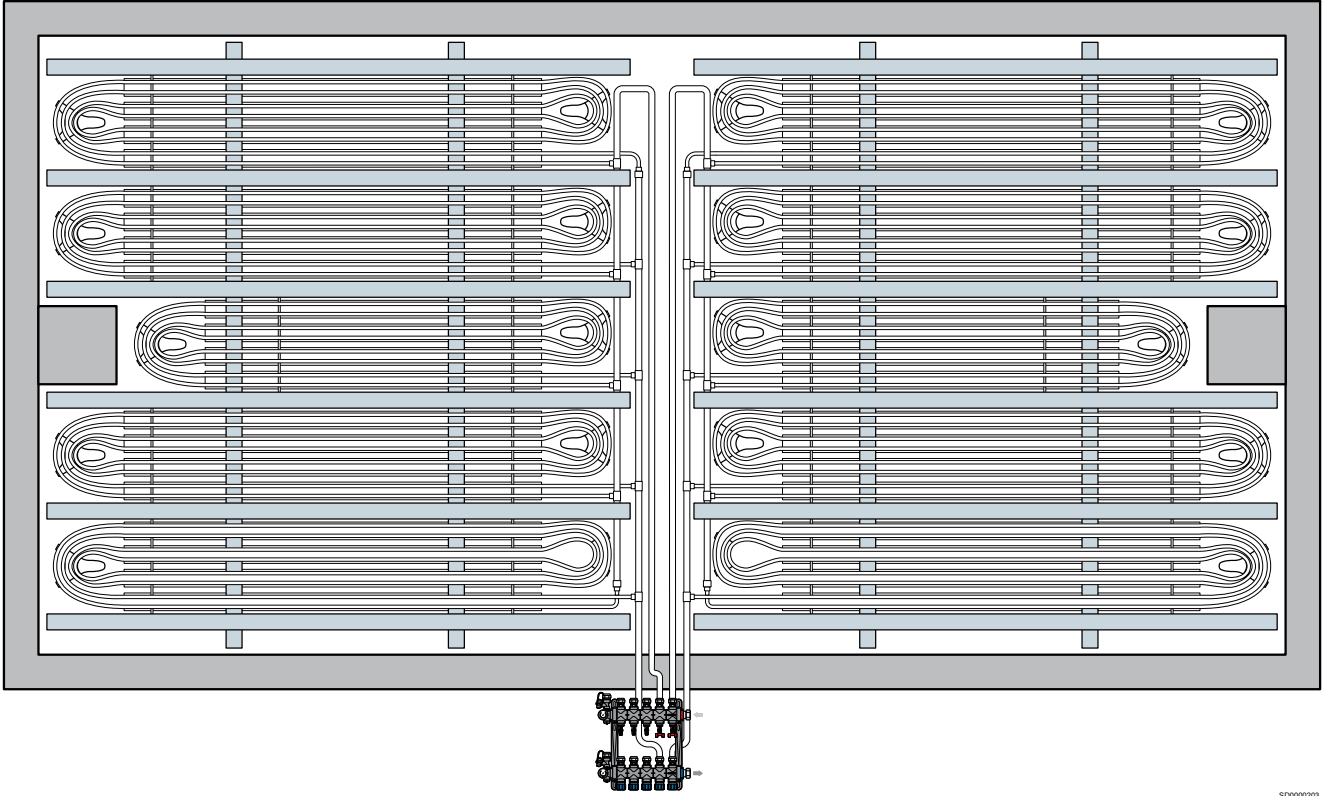
10 mm standart alçı paneller veya iyileştirilmiş ısı iletkenliğine sahip "termal levhalar" kullanın. Tavanın alçı levhalarla (delikli veya deliksiz) kaplanması işleminde, kuru yapı inşaat kılavuzlarına uyulmalıdır. Vidalarla yapılan sabitleme, Uponor Thermatop S panelinin borusuna temas etmemeli ve verilen alçı panel için standart kuru kurulum mesafelerine uymalıdır.

## Yüzey işleme

Görünür yüzeyin bitiş işlemlerinde; kalite seviyesine bağlı olarak derzlerin ve kenar/bitiş noktalarının doldurulması ya da örtücü lateks boya ile boyama gibi farklı uygulama seçenekleri sunulmaktadır.

Akustik sıvaların kullanımı mümkündür ancak termal aktif tavanın ısı kapasitesini düşürür. Boya veya diğer kaplamalar uygulanmadan önce levhalar astarlanmalıdır.

## 2 Planlama/tasarım



500000203

### 2.1 Genel bilgiler

#### Tavan tasarımı ve hidrolik bağlantı

Tavan planı, planlamanın temelidir.

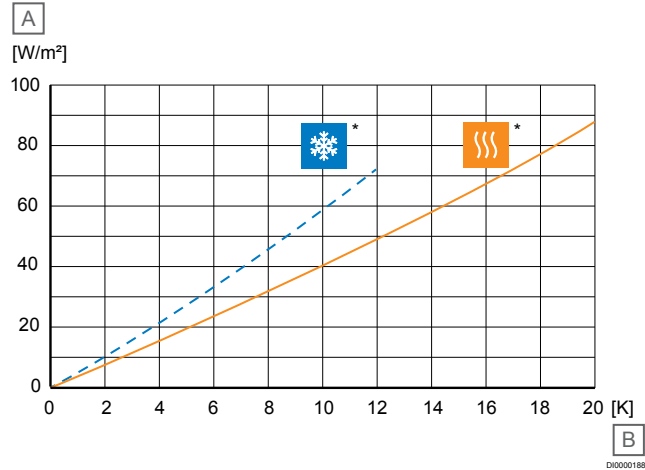
Udonor Thermatop S radyant panellerinin (emitter) miktarları ve boyutları, asma tavanın taşıyıcı alt konstrüksiyonuna bağlı olarak belirlenir.

Aydınlatma, hava çıkışları, hoparlörler vb. için tasarım değişiklikleri veya uyarlamalar kurulmadan önce planlanmalıdır. Emmitter'ların bağlantısı, maksimum devre uzunlukları dikkate alınarak seri şekilde yapılmalıdır.

Tekil su devreleri, bağlantı hattı üzerinden doğrudan veya Tichelmann prensibine göre (lütfen su devrelerinin aynı ölçüde olması gerektiğini dikkate alınız) bir kolektöre ya da kat borulamasına bağlanır.

### 2.2 Hesaplamalar

#### Soğutma ve ısıtma kapasitesi



\*) 10 mm alçı levha (0,25 W/mK) ile Udonor Thermatop S'in nominal ısıtma ve soğutma kapasitesi

Öge	Açıklama
A	Yüzey alanına bağlı kapasite [W/m <sup>2</sup> ]
B	Sıcaklık farkı [K] (ortalama su sıcaklığı ile oda sıcaklığı arasındaki)

DIN EN 14240:2004 ve DIN EN 14037-5:2016 uyarınca kapalı, düz, termal aktif tavanlardaki ısı transferi (kapalı test odası, eşit dağıtılmış ısı kaynakları, adiyabatik sınır yüzeyleri); büyük ölçüde çevreyen

yüzeyler ve ısı kaynakları ile olan ışınım yoluyla ısı alışverişi ve aynı zamanda ısıtma ve soğutma tavanının alt tarafındaki konveksiyon ile karakterize edilir.

Standart testte belirtilen koşullar en kötü senaryoyu temsil eder. Pratik çalışma koşulları altında, m<sup>2</sup> başına daha da yüksek bir soğutma kapasitesi elde edilir. Standart test koşullarına göre test edilen soğutma ve ısıtma performans değerleri yukarıda gösterilen diyagramdan okunabilir. Kapasite, ortalama su sıcaklığı ile oda

sıcaklığı arasındaki sıcaklık farkının bir fonksiyonu olarak okunur. Diyagramdaki performanslar, soğutma modundaki panelin aktif yüzeyini temel alır. Isıtma modu için alan, profillerin ve panellerin yüzeyini kapsar.

- Soğutma modu - aktif yüzey - DIN EN 14240:2004 uyarınca
- Isıtma modu - aktif yüzey - DIN EN 14037-5:2016 uyarınca

## Aktif panel alanı

Açıklama	Birim	Değer					
Standart emitter uzunluğu	mm	2000	2500	3000	3500	4000	4500
Boru uzunluğu	m	16,9	20,9	24,9	28,9	32,9	36,9
Aktif soğutma alanı (hesaplamalı)*	m <sup>2</sup>	0,68	0,85	1,02	1,19	1,36	1,53
Aktif ısıtma alanı (hesaplamalı)*	m <sup>2</sup>	0,8	1	1,2	1,4	1,6	1,8

\*) Standart hesaplama yöntemlerinin farklı biçimleri nedeniyle, DIN EN 14240:2004 (soğutma) ve DIN EN14037-5:2016 (ısıtma) uyarınca hesaplanan aktif panel genişliği şöyledir:

- soğutma için = 340 mm
- ısıtma için = 400 mm

## Farklı alçı malzemeleri kullanılarak termal performans

### Soğutma( $\Delta t = 8$ K)

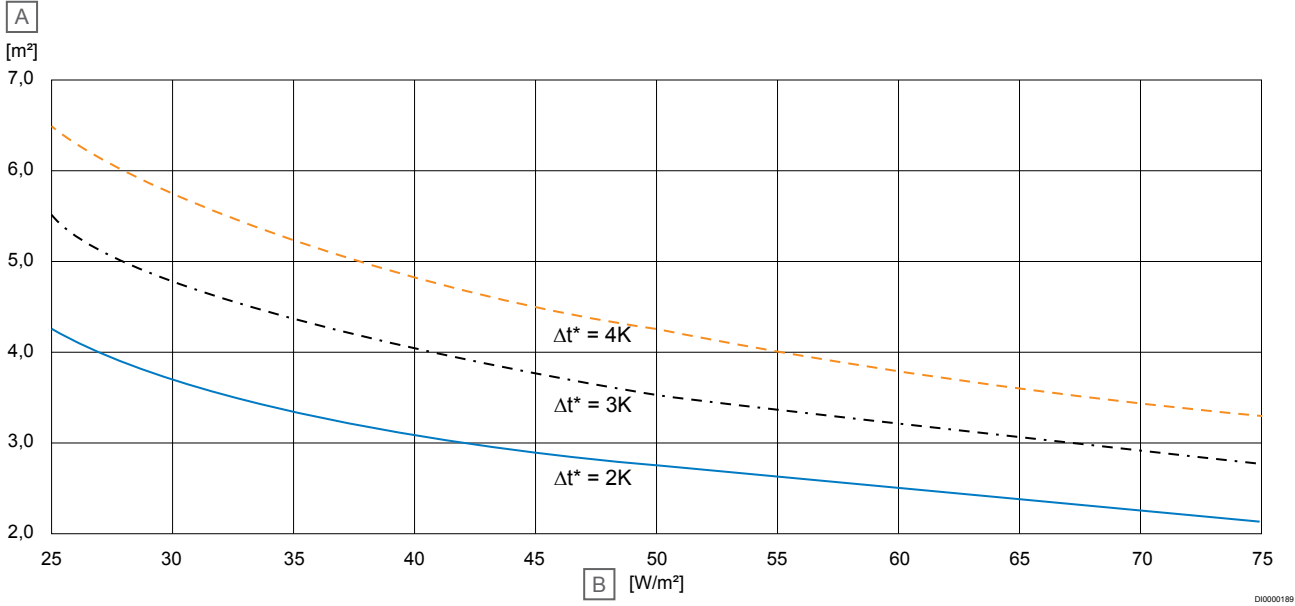
Açıklama	Birim	Değer					
Kalınlık	mm	10,0*	12,5	15,0	10,0	12,5	15,0
Termal iletkenlik	W/mK	0,45*	0,45	0,45	0,23	0,23	0,23
Soğutma kapasitesi	W/m <sup>2</sup>	<b>46,0*</b>	<b>44,6</b>	<b>43,2</b>	<b>41,0</b>	<b>38,8</b>	<b>36,9</b>

### Isıtma( $\Delta t = 15$ K)

Açıklama	Birim	Değer					
Kalınlık	mm	10,0*	12,5	15,0	10,0	12,5	15,0
Termal iletkenlik	W/mK	0,45*	0,45	0,45	0,23	0,23	0,23
Isıtma çıkışı	W/m <sup>2</sup>	<b>64,0*</b>	<b>62,0</b>	<b>60,0</b>	<b>57,0</b>	<b>54,0</b>	<b>51,0</b>

\*) Standart koşullar; diğerleri sonlu elemanlar yöntemiyle hesaplanmıştır

## Maksimum su devresi boyutu hesaplaması (örnek)



\*) Δt = besleme ve dönüş sıcaklığı arasındaki fark

Öge	Açıklama
A	Devre başına 25 kPa basınç kaybı ile maks. su devresi boyutu [m²]
B	Soğutma kapasitesi [W/m²]

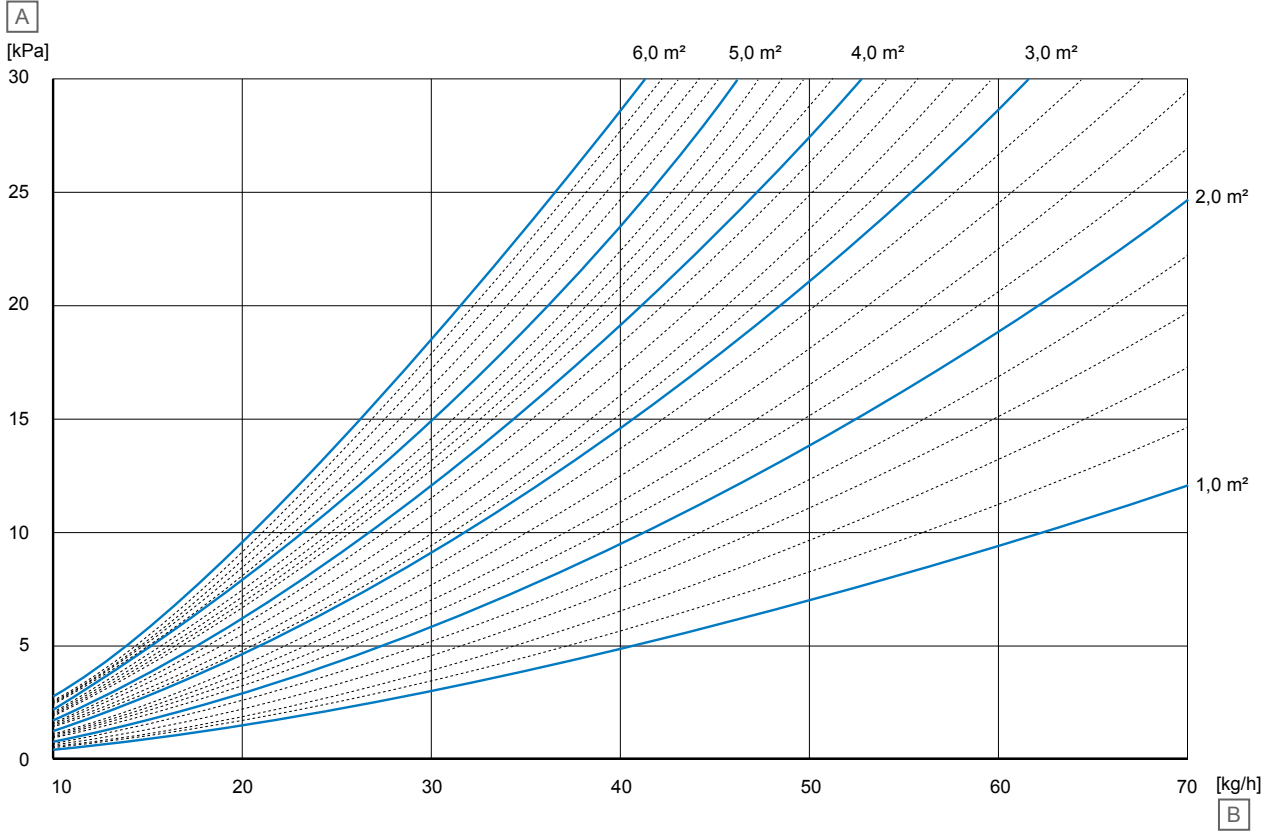
### Örnek koşullar

Açıklama	Değer
Oda	Ofis, alçı levha tavanlı
Oda sıcaklığı	26°C
Soğutma yükü	1000 W
Besleme sıcaklığı	16°C
Dönüş sıcaklığı	18°C
Lineer sıcaklık farkı	9 K
Yayılm Δt	2 K

### Emitter alanına göre tasarım (m²)

Açıklama	Değer
Soğutma kapasitesi	52 W/m² (Uponor Thermatop S için ısıtma/soğutma kapasitesi tablosundan)
Maks. su devresi boyutu	2,7 m²
Gerekli döşeme alanı	1000 W/52 W/m² = 19,3 m²
Seçilen emitter (soğutma için aktif panel alanı)	3500 x 340 mm = 1,19 m²
Emitter sayısı	19,3 m²/1,19 m² = 16,2 adet -> 17 adet
Emitter'ların toplam alanı	17 x 1,19 m² = 20,23 m²
Toplam soğutma kapasitesi	20,23 m² x 52 W/m² = <b>1052 W</b>
Toplam akış hızı	m = Q/c x ΔT ; m = 1052 Watt / 1,163 Wh/kg*K x 2 K = <b>453 kg/sa</b> (l/sa)

## Su devresi başına basınç kaybı hesaplaması (örnek)



D0000190

Öge	Açıklama
A	Su devresi başına basınç kaybı [kPa]
B	Akış hızı [kg/h]

### Emitter alanına göre tasarım (m<sup>2</sup>)

Açıklama	Değer
m <sup>2</sup> cinsinden su devresi boyutu	2 x 1,19 m <sup>2</sup> = 2,38 m <sup>2</sup>
Su devresi soğutma kapasitesi	2,38 m <sup>2</sup> x 52 W/m <sup>2</sup> = 124 W
Su devresi akış hızı	m = 124 Watt / 1.163 Wh/kg*K x 2 K = <b>53 kg/sa</b>
Su devresi basınç kaybı	<b>18,2 kPa</b> ; Bağlantı hattı yok (yukarıdaki grafikten)

# 3 Teknik veriler

## 3.1 Teknik özellikler

Açıklama	Birim	Değer
Tavan kaplaması		Sıva/Termal levha (standart levha kalınlığı; s = 10 mm)
Tavan tasarımı		Deliksiz
Yüzeyler		Boya, duvar kağıdı veya sıva
Standart emitter uzunluğu	mm	2000, 2500, 3000, 3500, 4000, 4500
Standart emitter genişliği	mm	370 (aktif alan boyutlandırması için lütfen "Aktif panel alanı" bölümüne bakın)
Standart emitter yüksekliği	mm	36
Ortalama boru uzunluğu/m <sup>2</sup>	m	24,4
Gömülü boru		Uponor Comfort Pipe PE-Xa 9,9 x 1,1 mm
Su dahil emitter ağırlığı	kg/m <sup>2</sup>	5,5
DIN EN 14240 uyarınca soğutma kapasitesi : 2004		$\Delta\theta = 8$ K'de 46 W/m <sup>2</sup>
DIN EN 14037 uyarınca ısıtma kapasitesi-5 : 2016		$\Delta\theta = 15$ K'de 64 W/m <sup>2</sup>
Önerilen ortam sıcaklığı		Soğutma suyu sıcaklığı: 16°C; Isıtma suyu sıcaklığı: 35°C ila maks. 45°C
Çalışma koşulları		Isıtma modu sıcaklığı maks. +50°C Yoğuşma önlenmelidir!
Önerilen basınç kaybı		su devresi başına maks. 25 kPa
Önerilen toplam askı yüksekliği		≥ 120 mm (üst beton tavan ile asma tavanın görünür tarafı arasındaki mesafe)

# Uponor

**Georg Fischer Hakan Plastik  
Boru ve Profil San. Tic. A.Ş.**

Ofishane Plaza Merkez Mh. Cendere Cd.  
No:22 K:11 34400 Kağıthane / İstanbul  
Türkiye

1187905 v1\_08\_2021\_TR  
Production: Uponor/SDE

Uponor, sürekli iyileştirme ve geliştirme politikası doğrultusunda, dahil edilen bileşenlerin teknik özelliklerinde önceden bildirimde bulunmaksızın değişiklik yapma hakkını saklı tutar.



[www.uponor.com](http://www.uponor.com)