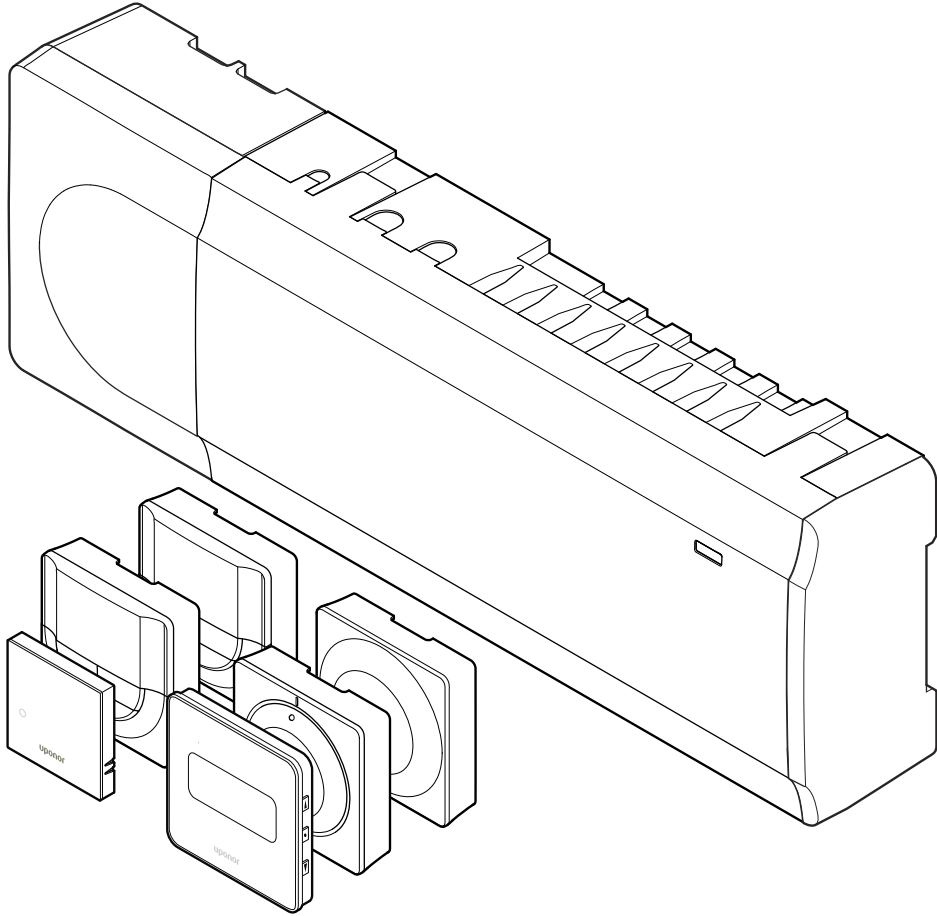


Uponor Smatrix Wave Pulse

TR Kurulum ve çalışma kılavuzu



İçindekiler

| | | | | | |
|----------|--|-----------|------------|--|-----------|
| 1 | Güvenlik talimatları ve sorumluluk reddi..... | 4 | 7.2 | Termostatik başlığı etiketleyin..... | 54 |
| 1.1 | Güvenlik talimatları..... | 4 | 7.3 | Termostatik başlığı başlatın..... | 54 |
| 1.2 | Radyo iletimi için sınırlamalar..... | 4 | 7.4 | Termostatik başlığı hidrolik radyatöre kurun..... | 55 |
| 1.3 | Bu ürünün doğru şekilde bertaraf edilmesi (Atık Elektrikli ve Elektronik Ekipman)..... | 4 | 7.5 | Termostatik başlığı oda kontrolörüne kaydedin..... | 55 |
| 1.4 | Telif hakkı ve sorumluluk reddi..... | 4 | 8 | Uponor Smatrix Wave röle modülünü kurun..... | 58 |
| 2 | Uponor Smatrix Wave Pulse sistem açıklaması..... | 6 | 8.1 | Röle modülünün yerleşimi..... | 58 |
| 2.1 | Sisteme genel bakış..... | 6 | 8.2 | Röle modülünü duvara takın..... | 58 |
| 2.2 | Bir sistem örneği..... | 6 | 8.3 | Çıkışı röle modülüne bağlayın..... | 58 |
| 2.3 | Uponor Smatrix Wave Pulse bileşenleri..... | 7 | 8.4 | Röle modülünü oda kontrolörüne kaydedin..... | 61 |
| 2.4 | Aksesuarlar..... | 12 | 8.5 | Fan coil'leri bağlamak için röle modülünü kullanın..... | 63 |
| 2.5 | Fonksiyonlar..... | 12 | 8.6 | Zaman gecikmeli iki aşamalı ek soğutma için röle modülünü kullanın (iletişim modülü gerektirir)..... | 66 |
| 3 | Uponor Smatrix Wave Pulse'u kurun..... | 16 | 9 | Sisteme başka bir Uponor Smatrix oda kontrolörü kurun..... | 70 |
| 3.1 | Kurulum prosedürü..... | 16 | 9.1 | Hazırlık..... | 70 |
| 3.2 | Kurulum hazırlığı..... | 16 | 9.2 | Alt oda kontrolörünü ana oda kontrolörüne kaydedin..... | 70 |
| 3.3 | Kurulum örneği..... | 17 | 10 | Kurulumu bitirme..... | 72 |
| 3.4 | Ağ bağlantısı..... | 19 | 11 | Uponor Smatrix Wave Pulse oda kontrolörünü çalıştırın..... | 73 |
| 4 | Uponor Smatrix Wave Pulse oda kontrolörünü kurun.... | 21 | 11.1 | Çalışma prensibi..... | 73 |
| 4.1 | Oda kontrolörünün yerleşimi..... | 21 | 11.2 | İsteğe bağlı zamanlama programları olmadan normal çalışma..... | 73 |
| 4.2 | İsteğe bağlı genişletme modülünün bağlanması..... | 21 | 11.3 | Zamanlama programları ile çalışma..... | 73 |
| 4.3 | Oda kontrolörünü duvara takın..... | 22 | 11.4 | Çalışma modu..... | 73 |
| 4.4 | Oda kontrolörü antenini kurun..... | 22 | 11.5 | Oda kontrolörü LED'leri..... | 74 |
| 4.5 | Haberleşme modülünün kurulumu..... | 23 | 11.6 | Kontrol ünitesini sıfırlama..... | 75 |
| 4.6 | Aktüatörleri oda kontrolörüne bağlayın..... | 25 | 11.7 | Oda kontrolörü kanallarının kaydını silme..... | 75 |
| 4.7 | Elektrikli yerden ısıtmayı bağlayın..... | 26 | 11.8 | Oda kontrolörü yazılımını güncelleme (isteğe bağlı)..... | 77 |
| 4.8 | Girişi oda kontrolörü GPI'sine bağlayın..... | 26 | 12 | Uponor Smatrix Pulse haberleşme modülünü çalıştırma..... | 78 |
| 4.9 | Çıkışı oda kontrolörü rölelerine bağlayın..... | 27 | 12.1 | Haberleşme modülü yerleşimi..... | 78 |
| 4.10 | Oda kontrolörünü AC gücüne bağlayın..... | 32 | 12.2 | Haberleşme modülü LED'leri..... | 78 |
| 4.11 | Aktüatörleri test edin..... | 32 | 12.3 | Haberleşme modülünü fabrika ayarlarına sıfırlama..... | 78 |
| 5 | Uponor Smatrix Wave oda termostatını kurun..... | 33 | 13 | Uponor Smatrix Wave termostatlarını çalıştırın..... | 79 |
| 5.1 | Uponor Smatrix Wave T-161..... | 33 | 13.1 | Termostat tipi..... | 79 |
| 5.2 | Uponor Smatrix Wave T-163..... | 35 | 13.2 | Termostat yerleşimi..... | 79 |
| 5.3 | Uponor Smatrix Wave T-165..... | 38 | 13.3 | Başlatma..... | 85 |
| 5.4 | Uponor Smatrix Wave T-166..... | 40 | 13.4 | Sıcaklığı ayarlayın..... | 87 |
| 5.5 | Uponor Smatrix Wave T-168..... | 43 | 13.5 | Analog termostat fonksiyonları..... | 88 |
| 5.6 | Uponor Smatrix Wave T-169..... | 47 | 13.6 | Dijital termostat fonksiyonları..... | 88 |
| 6 | Uponor Smatrix Wave oda termostatını sistem cihazı olarak kurun..... | 50 | 13.7 | Pilleri değiştirme..... | 94 |
| 6.1 | Uponor Smatrix Wave T-163..... | 50 | 13.8 | Fabrika ayarlarına sıfırlama..... | 95 |
| 7 | Uponor Smatrix Wave termostatik başlığı kurun..... | 54 | | | |
| 7.1 | Termostatik başlığın yerleşimi..... | 54 | | | |

14 Uponor Smatrix Wave termostatik başlığı çalıştırın..... 97

| | | |
|------|-----------------------------------|----|
| 14.1 | Termostatik başlık düzeni..... | 97 |
| 14.2 | Başlatma..... | 98 |
| 14.3 | Sıcaklığı ayarlayın..... | 98 |
| 14.4 | Çalışma modu..... | 98 |
| 14.5 | Ayarlar..... | 98 |
| 14.6 | Pilleri değiştirme..... | 98 |
| 14.7 | Fabrika ayarlarına sıfırlama..... | 99 |

15 Bakım..... 100

| | | |
|------|------------------------------|-----|
| 15.1 | Manuel koruyucu bakım..... | 100 |
| 15.2 | Otomatik koruyucu bakım..... | 100 |
| 15.3 | Düzeltilici bakım..... | 100 |

16 Sorun Giderme..... 101

| | | |
|------|---|-----|
| 16.1 | Genel..... | 101 |
| 16.2 | Kurulum sonrası sorun giderme..... | 102 |
| 16.3 | Dijital termostat alarmları/sorunları..... | 103 |
| 16.4 | Analog termostat alarmları/sorunları..... | 105 |
| 16.5 | Termostatik başlık alarmları/sorunları..... | 106 |
| 16.6 | Haberleşme modülü alarmları/sorunları..... | 106 |
| 16.7 | Oda kontrolörü alarmları/sorunları..... | 109 |
| 16.8 | Uygulamacı ile iletişime geçin..... | 109 |
| 16.9 | Uygulamacı talimatları..... | 109 |




17 Teknik veriler..... 110

| | | |
|------|--|-----|
| 17.1 | Teknik özellikler..... | 110 |
| 17.2 | Kablo spesifikasyonları..... | 113 |
| 17.3 | Uponor Smatrix Wave Pulse oda kontrolörü düzeni..... | 114 |
| 17.4 | Kablo şeması..... | 114 |
| 17.5 | Boyutlar..... | 115 |

1 Güvenlik talimatları ve sorumluluk reddi


1.1 Güvenlik talimatları

Bu belgede kullanılan güvenlik mesajları

| | |
|---|--|
|  | Uyarı! Yaralanma ve hasar riski. Uyarıların dikkate alınmaması yaralanmalara ve/veya ürünlerin ya da diğer mülklerin hasar görmesine neden olabilir. |
|  | Dikkat! Arıza riski. İkazların dikkate alınmaması ürünün amaçlandığı gibi çalışmamasına neden olabilir. |
|  | Not Kılavuzdaki bölüme ilişkin önemli bilgiler. |

Uponor, dokümanda yer alan güvenlik mesajlarını, herhangi bir Uponor ürününün montajı ve işletimi sırasında gerekli olan özel önlemleri belirtmek amacıyla kullanır.

Güvenlik önlemleri


| | |
|---|---|
|  | Not Güvenli ve doğru kullanım için bu belgede verilen talimatlara uyun. Bunları ileride başvurmak üzere saklayın. |
|---|---|

Uygulamacı ve operatör, Uponor ürünleriyle ilgili aşağıdaki önlemlere uymayı kabul eder:


- Belgedeki talimatları ve süreçleri okuyun ve bunlara uyun.
- Kurulum, yerel yönetmeliklere uygun olarak yetkili bir uygulamacı tarafından gerçekleştirilmelidir.
- Uponor, bu belgede belirtilmeyen değişikliklerden sorumlu değildir.
- Herhangi bir kablolu çalışmaya başlamadan önce tüm bağlı güç beslemelerini kapatın.
- Uponor bileşenlerini yanıcı buharlara veya gazlara maruz bırakmayın.
- Elektrikli Uponor ürünlerini/bileşenlerini temizlemek için su kullanmayın.

Uponor, bu belgedeki talimatların veya geçerli bina yönetmeliklerinin dikkate alınmamasından kaynaklanan hasarlardan sorumlu değildir.

Güç

| | |
|---|---|
|  | Uyarı! Uponor sistemi güç beslemesi: 230 V AC, 50 Hz. Acil durumlarda güç bağlantısını derhal kesin. |
|---|---|

Teknik kısıtlamalar

| | |
|---|--|
|  | Dikkat! Paraziti önlemek için veri kablolarını 50 V üzerinde güç taşıyan bileşenlerden uzak tutun. |
|---|--|


1.2 Radyo iletimi için sınırlamalar

Kablosuz Uponor ürünleri haberleşme için radyo iletimini kullanır. Kullanılan frekans benzer uygulamalar için ayrılmıştır ve diğer radyo kaynaklarıyla parazit riski çok düşüktür.

Ancak bazı nadir durumlarda radyo haberleşmesi hatalı olabilir. İletim menzili çoğu uygulama için yeterlidir ancak belirli ortamlar radyo haberleşmesini ve maksimum iletim mesafesini etkiler.

Haberleşme bozuklukları meydana gelirse Uponor, antenin daha iyi bir konuma yerleştirilmesini önerir. Olağan dışı bozuklukları önlemek için Uponor radyo kaynaklarını tercihen **en az 40 cm** aralıklarla kurun.

1.3 Bu ürünün doğru şekilde bertaraf edilmesi (Atık Elektrikli ve Elektronik Ekipman)

| | |
|---|---|
|  | Not Avrupa Birliği'nde ve atık ayırma sistemleri bulunan diğer Avrupa ülkelerinde geçerlidir. |
|---|---|



Ürün veya ilgili belgeler üzerindeki bu simge, ürünün evsel atıklarla birlikte atılmaması gerektiğini belirtir. Lütfen, kaynakların sürdürülebilir kullanımını desteklemek ve insan sağlığına ve/veya çevreye olası zararları önlemek için geri dönüşümü doğru şekilde gerçekleştirin.

Ev kullanıcıları, bu ürünü geri dönüşüme teslim edebilecekleri yerler ile geri dönüşümün nasıl yapılacağına ilişkin detaylı bilgi almak için ürünü satın aldıkları satıcıyla veya yerel yönetim birimleriyle iletişime geçmelidir.

Ticari kullanıcılar tedarikçileriyle iletişime geçmeli ve satın alma sözleşmesinin hüküm ve koşullarını kontrol etmelidir. Bu ürünü diğer ticari atıklarla birlikte atmayın.

1.4 Telif hakkı ve sorumluluk reddi

Bu, Avrupa genelinde geçerli genel bir belge sürümüdür. Belge, teknik, yasal, ticari veya diğer nedenlerle bulunduğunuz yerde mevcut olmayan ürünleri gösterebilir.

Herhangi bir sorunuz veya talebiniz için lütfen yerel Uponor web sitesini ziyaret edin veya Uponor temsilcinizle görüşün.

"Uponor", GF Corporation'ın tescilli ticari markasıdır.

Uponor bu belgeyi sadece bilgilendirme amacıyla hazırlamıştır, görseller yalnızca ürünlerinin temsili niteliğindedir. Belgenin içeriği (metin ve görseller) dünya çapındaki telif hakkı yasaları ve anlaşma hükümleri ile korunmaktadır. Belgeyi kullanırken bunlara uymayı kabul edersiniz. İçeriğin herhangi bir kısmının değiştirilmesi veya başka bir amaçla kullanılması Uponor'un telif hakkı, ticari marka ve diğer mülkiyet haklarının ihlalidir.

Bu sorumluluk reddi, belgenin doğruluğu, güvenilirliği veya düzgünlüğü için geçerlidir ancak bunlarla sınırlı değildir.

Belge için varsayım, ürünle ilgili güvenlik talimatlarına tam olarak uyulduğudur. Aşağıdaki gereksinimler, belge kapsamındaki Uponor ürünü (tüm bileşenler dahil) için geçerlidir.

- Sistem (ürünlerin kombinasyonu) yetkin bir planlamacı tarafından seçilir ve tasarlanır. Uponor tarafından sağlanan talimatlara uygun olarak lisanslı ve/veya yetkin bir uygulamacı tarafından kurulur ve çalıştırılır. Yerel olarak geçerli bina ve sıhhi tesisat yönetmeliklerine/regülasyonlarına uyulmalıdır.
- Ürün ve tasarım bilgilerine göre sıcaklık, basınç ve/veya voltaj sınırları aşılmamalıdır.
- Ürün orijinal kurulu konumunda kalır ve Uponor'un önceden yazılı izni olmaksızın onarılmaz, değiştirilmez veya ürüne müdahale edilmez.
- Ürün, Uponor tarafından onaylanan veya belirtilen içme suyu kaynaklarına veya uyumlu sıhhi tesisat, ısıtma ve/veya soğutma sistemlerine bağlanır.
- Ürün, Uponor tarafından onaylanan veya belirtilenler dışındaki üçüncü taraf ürünlere, parçalara veya bileşenlere bağlanmaz veya bunlarla birlikte kullanılmaz.
- Ürün, kurulumdan ve çalıştırılmadan önce kurcalama, hatalı kullanım, yetersiz bakım, uygunsuz depolama, ihmal veya kaza sonucu hasar belirtileri göstermez.

Uponor, bu dokümanın doğru olmasını sağlamak için azami çabayı göstermiş olsa da, şirket dokümanında yer alan bilgilerin doğruluğunu garanti etmez ve bu konuda herhangi bir taahhütte bulunmaz. Uponor, sürekli iyileştirme ve geliştirme politikası doğrultusunda, önceden bildirimde bulunmaksızın ürün portföyünü ve ilgili dokümantasyonu değiştirme hakkını saklı tutar.

Sistemin veya ürünün her zaman güncel yerel standartlara ve yönetmeliklere uygun olduğundan emin olun. Uponor, ürün portföyünün ve ilgili belgelerin tüm yerel yönetmeliklere, standartlara veya çalışma yöntemlerine tam uyumunu garanti edemez.

Uponor, aksi kararlaştırılmadıkça veya yasal olarak zorunlu olmadıkça, bu belgenin içeriğiyle ilgili açık veya zımni tüm garantileri reddeder.

Uponor, ürün portföyünün ve ilgili belgelerin kullanımından veya kullanılmamasından kaynaklanan hiçbir dolaylı, özel, arızı veya sonuçsal hasar/kayıptan hiçbir koşulda sorumlu değildir.

Bu sorumluluk reddi ve belgedeki herhangi bir hüküm, tüketicilerin yasal haklarını sınırlamaz.

2 Uponor Smatrix Wave Pulse sistem açıklaması

Uponor Smatrix Wave, yerden ısıtma ve soğutma kurulumları için bir yönetim sistemidir. Bir evin her bir odası için konfor, kullanım kolaylığı ve sıcaklık kontrolü çeşitli bileşenler aracılığıyla birleştirilebilir.

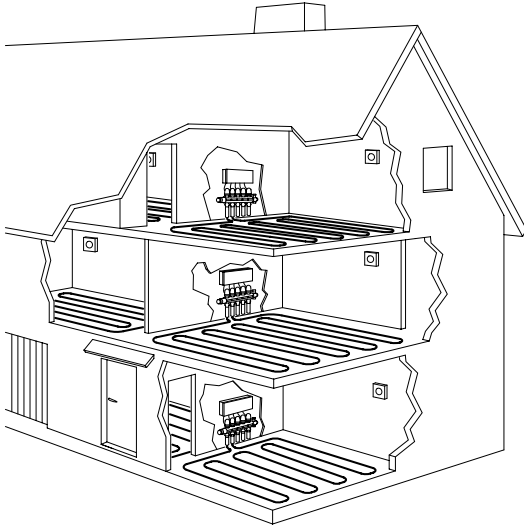
2.1 Sisteme genel bakış

Uponor Smatrix Wave; bir oda kontrolörü, bir haberleşme modülü (isteğe bağlı), termostatlar ve aktüatörlerden oluşur. Oda kontrolörü, termostatlar bir ısıtma veya soğutma talebi algıladığında aktüatörlerin çalışmasını yönetir.

Oda kontrolörü, kablosuz termostatik vanalar kullanarak radyatörlü odalardaki oda sıcaklığını da yönetebilir.

Sistem optimizasyonu ve ayarları (dört adede kadar oda kontrolörü için), Uponor Smatrix Pulse uygulaması (haberleşme modülü aracılığıyla bağlanır) üzerinden sağlanır. Sistem haberleşme modülü olmadan da işlev görebilir ancak işlevsellik azalır.

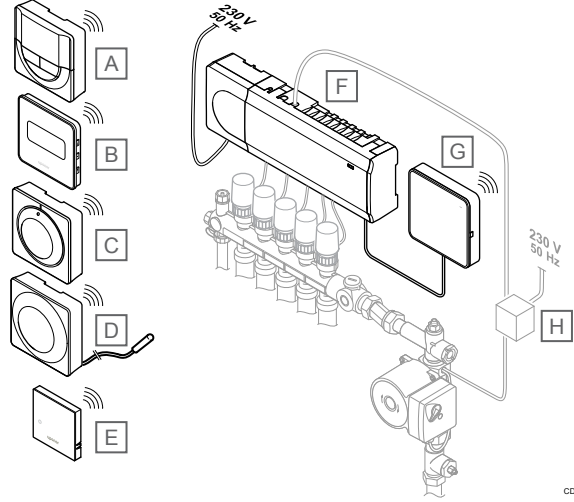
Uponor Smatrix Wave, farklı tipteki termostatlar tarafından kontrol edilir. Maksimum konfor için tasarlanan termostatlar, oda kontrolörü ile radyo bağlantısı üzerinden haberleşir. Aynı kurulumda farklı Uponor Smatrix Wave termostat tiplerini bir arada kullanmak mümkündür.



SD0000010

2.2 Bir sistem örneği

Aşağıdaki çizim, çeşitli kurulum seçenekleri ve termostatlarla birlikte Uponor Smatrix Wave sistemini göstermektedir.



CD0000022

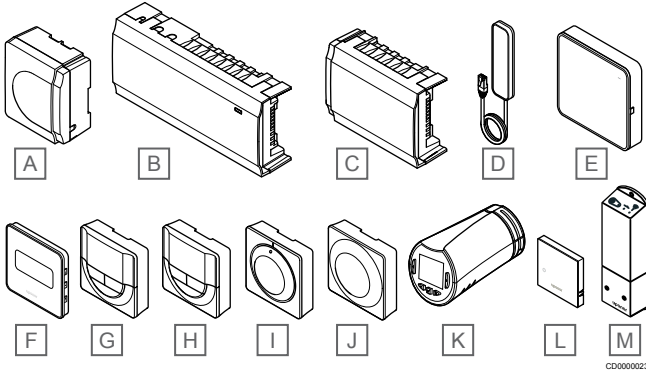
Not

Zemin sensörü bir termostata (T-165 hariç) bağlanabilir. Bu, zemin sıcaklık sınırlaması için kullanılabilir. Örneğin, maksimum sınırlama, yüksek bir ısıtma talebi olduğunda hassas bir zemin kaplamasını çok yüksek sıcaklıklara maruz kalmaktan koruyabilir. Minimum sınırlama, odada genel bir ısıtma talebi olmadığında bile fayanslı bir zemini sıcak tutabilir.

Öğe Açıklama

| | |
|---|--|
| A | Uponor Smatrix Wave T-166, Sayfa 9(Dijital termostat) |
| B | Uponor Smatrix Wave T-169, Sayfa 10(RH özellikli dijital termostat) |
| C | Uponor Smatrix Wave T-165, Sayfa 9(Standart termostat) |
| D | Uponor Smatrix Wave T-163, Sayfa 9(Zemin sensörlü genel termostat) |
| E | Uponor Smatrix Wave T-161, Sayfa 8(Oda sensörlü termostat) |
| F | Uponor Smatrix Wave Pulse X-265, Sayfa 7(Oda kontrolörü) |
| G | Uponor Smatrix Pulse Com R-208, Sayfa 8(Haberleşme modülü) |
| H | Pompalar için harici bağlantı kutusu (üçüncü taraf ürün, çizimde sadece şematik örnek verilmiştir) |

2.3 Uponor Smatrix Wave Pulse bileşenleri



| Öge | Uponor tanımı | Açıklama |
|-----|---------------------------------|---|
| A | Uponor Smatrix A-1XX | Transformatör modülü |
| B | Uponor Smatrix Wave Pulse X-265 | Oda kontrolörü |
| C | Uponor Smatrix Wave Pulse M-262 | Genişletme modülü (bağımlı modül) |
| D | Uponor Smatrix Wave Pulse A-265 | Anten |
| E | Uponor Smatrix Pulse Com R-208 | Haberleşme modülü |
| F | Uponor Smatrix Wave T-169 | Bağıl nem sensörü ve çalışma sensörüne sahip dijital termostat |
| G | Uponor Smatrix Wave T-168 | Bağıl nem sensörlü programlanabilir dijital termostat |
| H | Uponor Smatrix Wave T-166 | Dijital termostat |
| I | Uponor Smatrix Wave T-165 | Kadran üzerinde baskılı standart termostat |
| J | Uponor Smatrix Wave T-163 | Ortak alan termostatı |
| K | Uponor Smatrix Wave T-162 | Termostatik vana |
| L | Uponor Smatrix Wave T-161 | Bağıl nem sensörü ve çalışma sensörüne sahip oda sensörlü termostat |
| M | Uponor Smatrix Wave M-161 | Röle modülü |

Oda kontrolörü



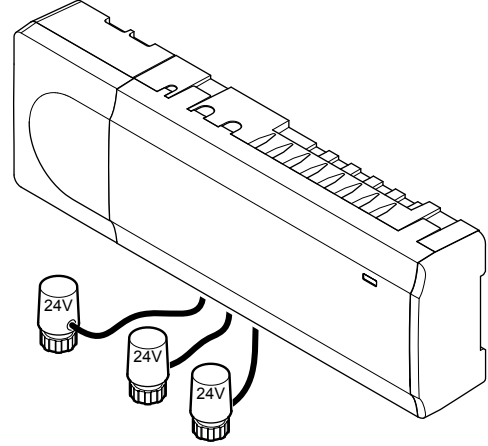
Dikkat!

Oda kontrolörü ile sadece 24 V AC Uponor aktüatörleri uyumludur.

Oda kontrolörü, kayıtlı termostatlardan ve sistem parametrelerinden iletilen bilgileri kullanarak iç ortam sıcaklığını değiştirmek amacıyla besleme suyunun akışını etkileyen aktüatörleri çalıştırır.

Genellikle hidrolik sistem kolektörlerinin yakınında bulunan oda kontrolörü tarafından altı adede kadar kanal ve sekiz adede kadar aktüatör çalıştırılabilir.

Aşağıdaki çizim, transformatör modülü ve aktüatörler ile birlikte oda kontrolörünü göstermektedir.



Uponor Smatrix Wave Pulse X-265

Temel özellikler:

- Otomatik dengeleme (varsayılan olarak açık) gibi Entegre Dinamik Enerji Yönetimi fonksiyonları. Konfor ayarı, oda by-pass'ı ve besleme sıcaklığı izleme gibi diğer fonksiyonlar, Uponor Smatrix Pulse uygulaması (haberleşme modülü gerektirir) ve bazı durumlarda Uponor bulut hizmetleri gerektirir.
- Aktüatörlerin elektronik kontrolü.
- Maksimum sekiz aktüatör (24 V AC) bağlantısı.
- Altı adede kadar oda termostatı ile 2 yönlü iletişim.
- Kuru kontak, genel termostat veya Uponor Smatrix Pulse uygulaması tarafından değiştirilen ısıtma/soğutma fonksiyonu (gelişmiş) ve/veya Konfor/ECO modu (iletişim modülü gerektirir).
- Pompa ve kazan kontrolü için ayrı röleler (iletişim modülü ve Uponor Smatrix Pulse uygulaması ile diğer kontrol işlevleri mevcuttur).
- Valf ve pompa egzersizi.
- Bağıl nem kontrolü (Uponor Smatrix Pulse uygulaması gereklidir).
- Kombine yerden ısıtma/soğutma ve tavan soğutma veya fan-coil ünitelerinin kontrolü (haberleşme modülü ve Uponor Smatrix Pulse uygulaması gerektirir).
- ECO modu ile ısıtma modunda iç ortam sıcaklığını düşürme veya soğutma modunda iç ortam sıcaklığını yükseltme. ECO modu; kuru kontak, ortak/genel termostat veya Uponor Smatrix Pulse uygulaması (iletişim modülü gerektirir) kullanılarak tüm odalarda aynı anda etkinleştirilir. Tek bir odada ECO modunu etkinleştirmek için programlanabilir dijital termostat veya ECO profilleri kullanın.

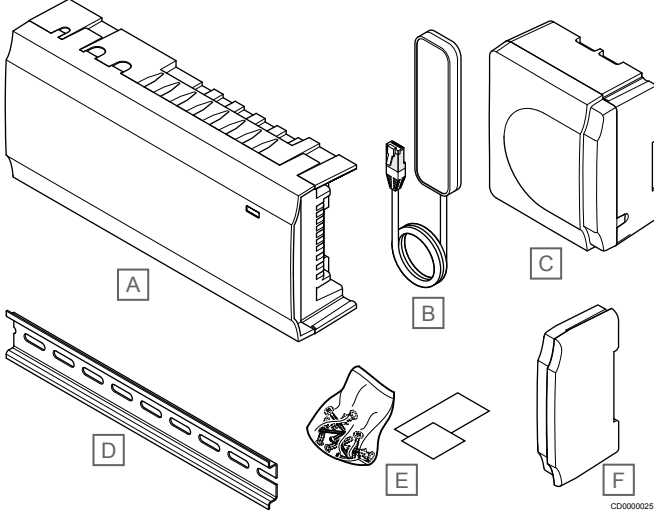
Seçenekler:

- Haberleşme modülü üzerinden uygulama bağlanabilirliği (uzaktan bağlantı, Uponor bulut hizmetleri bağlantısı gerektirir).
- Oda kontrolörü, fazladan altı termostat kanalı ve altı aktüatör çıkışı ekleyen bir uzatma modülü ile genişletilebilir.

- Bir sisteme dört adede kadar oda kontrolörü bağlayın (haberleşme modülü ve Uponor Smatrix Pulse uygulaması gerektirir).
- Modüler yerleşim (ayrılabilir transformatör).
- Kabin veya duvar montajlı (DIN rayı veya ürünle birlikte verilen vidalar).
- Oda kontrolörünü kurarken serbest yerleşim ve yönlendirme (dikey olarak kurulması gereken anten/haberleşme modülü hariç).

Oda kontrolörünün bileşenleri

Aşağıdaki çizim oda kontrolörünü ve bileşenlerini göstermektedir.



| Öge | Açıklama |
|-----|---------------------------------|
| A | Uponor Smatrix Wave Pulse X-265 |
| B | Anten |
| C | Transformatör modülü |
| D | DIN rayı |
| E | Montaj malzemesi |
| F | Kapama tapası |

Haberleşme modülü

Not
İletişim modülü ile bir sistem kurmak mobil cihaz (akıllı telefon/tablet) gerektirir.

Not
Wi-Fi bağlantısı kullanılırken iletişim modülünün kabinenin dışındaki bir duvara takılması önerilir.

İletişim modülü mobil cihazdan (Uponor Smatrix Pulse uygulamasını kullanarak) oda kontrolörüne yerel ve uzaktan (Uponor bulut hizmetleri bağlantısı gerektirir) erişim sağlar.

Haberleşme modülü, hem (termostatlar ve benzerleri ile dahili haberleşme için) bir anten modülü hem de Wi-Fi veya ethernet haberleşmesi için bir yerel ağ modülü barındırır.

Uygulama kullanıcı/montajcı ile sistemde çalışan oda kontrolör(ler)i arasında bir bağlantı görevi görerek bilgi görüntüleri ve ilgili tüm sistem ayarlarının basitleştirilmiş programlanmasını sağlar. Uponor Smatrix Pulse uygulaması Google Play'den (Android) veya App Store'dan (iOS) indirilebilir.

Uponor Smatrix Wave sistemi, uygulama ve haberleşme modülü olmadan ancak yalnızca temel fonksiyonelle (termostatlar kullanılarak) çalıştırılabilir.

Uponor Smatrix Pulse Com R-208

Temel özellikler:

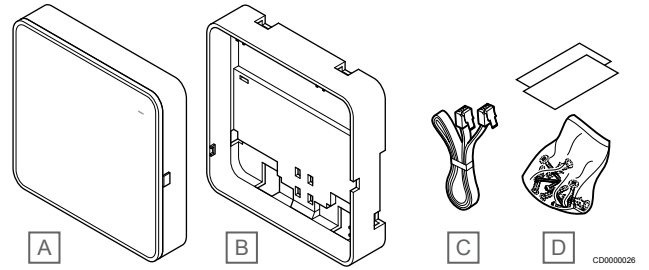
- Uponor Smatrix Pulse uygulaması bağlantı özellikleri.
- Wi-Fi veya ethernet kullanarak yönlendiriciye bağlantı.
- Uponor Smatrix sistemi içinde haberleşme için dahili radyo anteni (normal anten ihtiyacını ortadan kaldırır).
- Ek fonksiyonellik (Uponor Smatrix Pulse uygulaması kullanılarak):
 - Isıtma/soğutma ayarları
 - Ek röle fonksiyonelliği (soğutucu, nem alıcı vb.).
 - Bir sisteme dört adede kadar oda kontrolörünü entegre edin.

Seçenekler:

- Kabin veya duvar montajlı (DIN rayı veya ürünle birlikte verilen vidalar).

İletişim modülünün bileşenleri

Aşağıdaki çizimde iletişim modülü ve bileşenleri gösterilmektedir.



| Öge | Açıklama |
|-----|--|
| A | Uponor Smatrix Pulse Com R-208 |
| B | DIN rayı için isteğe bağlı arka montaj |
| C | İletişim kablosu |
| D | Montaj malzemesi |

Termostatlar

Not
Termostat çevre yüzeylerinin sıcaklığından ve ortam hava sıcaklığından etkilenir.

Termostatlar, oda kontrolörü ile radyo iletimleri yoluyla haberleşir ve tek başına veya birbirleriyle kombinasyon halinde kullanılırlar.

Sistemde aşağıdaki Uponor Smatrix termostatları kullanılabilir:

- Uponor Smatrix Wave T-161, Sayfa 8
- Uponor Smatrix Wave T-163, Sayfa 9
- Uponor Smatrix Wave T-165, Sayfa 9
- Uponor Smatrix Wave T-166, Sayfa 9
- Uponor Smatrix Wave T-168, Sayfa 10
- Uponor Smatrix Wave T-169, Sayfa 10

Uponor Smatrix Wave T-161

Sensör termostatı mümkün olduğunca küçük olacak ve yine de oda sıcaklığını kontrol edebilecek şekilde tasarlanmıştır.

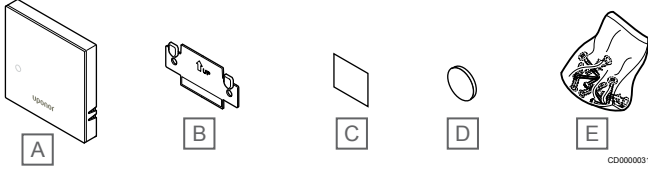
Temel özellikler:

- Artırılmış konfor için operatif sensör.
- Uponor Smatrix Pulse uygulaması (haberleşme modülü gerektirir) üzerinden hedef değeri sıcaklığını ayarlayın.
- Hedef değeri aralığı 5 - 35°C'dir (maksimum ve minimum ayar diğer sistem ayarları ile sınırlandırılabilir).

- Termostata isteğe bağlı zemin sıcaklık sensörü bağlanabilir. Zemin sıcaklığı sınırlama ayarları (maksimum ve minimum) yalnızca Uponor Smatrix Pulse uygulaması (haberleşme modülü gerektirir) kullanılarak yapılabilir. Aksi takdirde sınırlama için sistem varsayılanları kullanılır.
- Uponor Smatrix Pulse uygulamasında (haberleşme modülü gerektirir) belirtilen bağıl nem sınırı.
- Oda kontrolöründen 30 metre uzağa kadar yerleştirilebilir.

Sensör termostatının bileşenleri:

Aşağıdaki çizim termostadı ve bileşenlerini göstermektedir.



| Öge | Açıklama |
|-----|---------------------------|
| A | Uponor Smatrix Wave T-161 |
| B | Duvar braketi |
| C | Yapışkan bant |
| D | Pil (CR2032 3V) |
| E | Montaj malzemesi |

Uponor Smatrix Wave T-163

Termostat genel konumlar için tasarlanmıştır bu da kadranın gizli olduğu anlamına gelir. Sıcaklığı ayarlamak için duvardan çıkarılmalıdır. Çıkarıldığında bir alarm tetiklenir (etkinleştirilmişse).

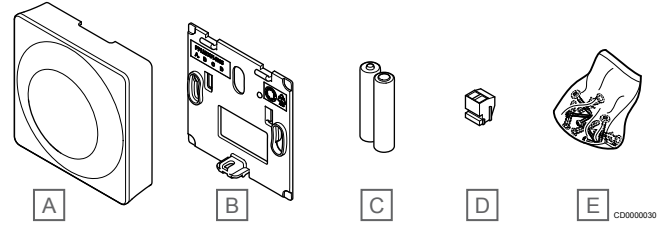
Termostat bir sistem cihazı olarak kaydedilebilir ve ekstra fonksiyonlar etkinleştirilir. Bir sistem cihazı olarak işlev gördüğünde dahili oda sensörü devre dışı bırakılır.

Temel özellikler:

- Termostatın arkasındaki potansiyometre ile hedef değeri sıcaklığını ayarlayın.
- Hedef değeri aralığı 5 - 35°C'dir (maksimum ve minimum ayar diğer sistem ayarları ile sınırlandırılabilir).
- Kurcalama (tamper) tespiti için duvardan çıkarılırsa oda kontrolöründe alarm belirtilir. Uponor Smatrix Pulse uygulaması (haberleşme modülü gerektirir) kullanıldığında, alarm uygulamada da görüntülenecektir.
- Sistem cihazı olarak kaydedilirse ısıtma ve soğutma arasında çalışma modlarını değiştirmek için kuru kontak girişi.
- Bir sistem cihazı olarak kaydedilmişse zorunlu ECO modu çalışması için kuru kontak girişi.
- Termostata isteğe bağlı zemin sıcaklık sensörü bağlanabilir. Zemin sıcaklığı sınırlama ayarları (maksimum ve minimum) yalnızca Uponor Smatrix Pulse uygulaması (haberleşme modülü gerektirir) kullanılarak yapılabilir. Aksi takdirde sınırlama için sistem varsayılanları kullanılır.
- İsteğe bağlı dış ortam sıcaklık sensörü standart termostat veya sistem cihazı olarak kaydedilebilir.
- Fonksiyon veya sensör çalışma modu arasında seçim için dip anahtar.
- Arkadaki bir dip anahtar ile oda için Konfor/ECO programlamayı etkinleştirin veya devre dışı bırakın.
- Oda kontrolöründen 30 metre uzağa kadar yerleştirilebilir.

Termostatın bileşenleri:

Aşağıdaki çizim termostadı ve bileşenlerini göstermektedir.



| Öge | Açıklama |
|-----|---------------------------|
| A | Uponor Smatrix Wave T-163 |
| B | Duvar braketi |
| C | Piller (AAA 1,5 V) |
| D | Bağlantı terminali |
| E | Montaj malzemesi |

Uponor Smatrix Wave T-165

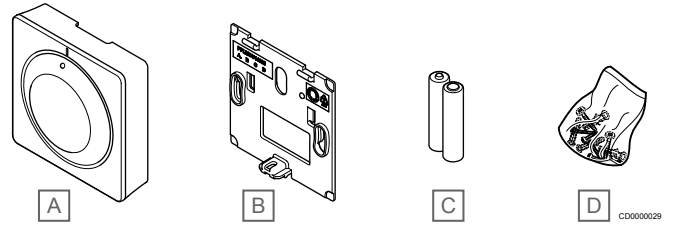
Termostat sıcaklık ayarları kadran kullanılarak ayarlanır. Maksimum/minimum sıcaklıklar yalnızca Uponor Smatrix Pulse uygulaması kullanılarak ayarlanabilir (iletişim modülü gerektirir). 21°C konumu kadrandaki işaretlenmiştir.

Temel özellikler:

- Büyük kadran ile sıcaklık hedef değerini ayarlayın.
- Kadranı çevirirken (sıcaklık hedef değerini değiştirirken) LED halka göstergesi.
- Hedef değeri aralığı 5 - 35°C'dir (maksimum ve minimum ayar diğer sistem ayarları ile sınırlandırılabilir).
- Isıtma veya soğutma talebinin olup olmadığını yaklaşık 60 saniye boyunca gösteren sağ alt köşedeki LED.
- Arkadaki bir dip anahtar ile oda için Konfor/ECO programlamayı etkinleştirin veya devre dışı bırakın.
- Oda kontrolöründen 30 metre uzağa kadar yerleştirilebilir.

Termostatın bileşenleri:

Aşağıdaki çizim termostadı ve bileşenlerini göstermektedir.



| Öge | Açıklama |
|-----|---------------------------|
| A | Uponor Smatrix Wave T-165 |
| B | Duvar braketi |
| C | Piller (AAA 1,5 V) |
| D | Montaj malzemesi |

Uponor Smatrix Wave T-166

Termostat ekranda ortam veya ayarlanan sıcaklığı gösterir. Sıcaklık ayarları öndeki +/- düğmeleri kullanılarak ayarlanır.

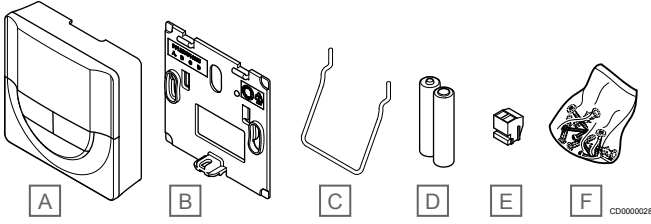
Temel özellikler:

- Arka ışıklı ekran, 10 saniyelik hareketsizlikten sonra kararır.
- Celsius veya Fahrenheit gösterir.
- Görüntülenen oda sıcaklığının kalibrasyonu.
- Ekranda ısıtma/soğutma talebinin yanı sıra düşük pil uyarısı.
- Açılış sırası sırasında yazılım sürümünü gösterir.

- Hedef değeri aralığı 5 - 35°C'dir (maksimum ve minimum ayar diğer sistem ayarları ile sınırlandırılabilir).
- İsteğe bağlı harici sıcaklık sensörlerinin kullanımı ile oda sıcaklığı regülasyonu.
- Sensörler bağlıysa ve ilgili oda sıcaklığı regülasyonu etkinleştirilmişse isteğe bağlı sıcaklık sensörü değerlerini gösterir.
- Programlama ile Konfor ve ECO modu arasında geçiş yapın (Uponor Smatrix Pulse uygulaması gerektirir).
- ECO setback değerini ayarlayın.
- Oda kontrolöründen 30 metre uzağa kadar yerleştirilebilir.

Termostatın bileşenleri:

Aşağıdaki çizim termostadı ve bileşenlerini göstermektedir.



| Öge | Açıklama |
|-----|---------------------------|
| A | Uponor Smatrix Wave T-166 |
| B | Duvar braketi |
| C | Stant |
| D | Piller (AAA 1,5 V) |
| E | Bağlantı terminali |
| F | Montaj malzemesi |

Uponor Smatrix Wave T-168

Termostat ekranda ortam sıcaklığını, ayarlanan sıcaklığı veya bağlı nemi ve saati gösterir. Ayarlar ön kısımdaki +/- tuşları kullanılarak yapılır. Diğer programlanabilir ayarlar arasında programlama ve (her oda için ayrı ayrı) bireysel ECO modu vb. bulunur.

Uponor, bu termostadın yalnızca haberleşme modülü olmayan sistemlerde kullanılmasını önerir. Haberleşme modülü bulunan sistemlerde termostattaki programlama fonksiyonu kapatılır.

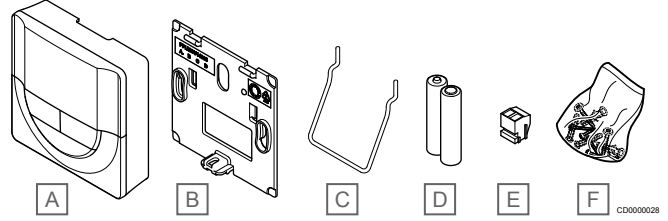
Temel özellikler:

- Arka ışıklı ekran, 10 saniyelik hareketsizlikten sonra kararır.
- Celsius veya Fahrenheit gösterir.
- Görüntülenen oda sıcaklığının kalibrasyonu.
- Ekranda ısıtma/soğutma talebinin yanı sıra düşük pil uyarısı.
- Açılış sırası sırasında yazılım sürümünü gösterir.
- İlk kez kurulduğunda veya fabrika ayarlarına sıfırlandıktan sonra saati ve tarihi ayarlamak için kurulum sihirbazı.
- Programlama için 12/24 saatlik zaman formatı.
- Hedef değeri aralığı 5 - 35°C'dir (maksimum ve minimum ayar diğer sistem ayarları ile sınırlandırılabilir).
- İsteğe bağlı harici sıcaklık sensörlerinin kullanımı ile oda sıcaklığı regülasyonu.
- Sensörler bağlıysa ve ilgili oda sıcaklığı regülasyonu etkinleştirilmişse isteğe bağlı sıcaklık sensörü değerlerini gösterir.
- Odada ayarlanabilir ECO setback değeri ile Konfor ve ECO modları arasında geçiş yapmak üzere programlanabilir.
- Bir programa ayarlandığında, T-168 diğer sistem ayarları tarafından geçersiz kılınmaz (ECO setback vb.).
- Ekranda bağlı nem sınırı alarmı gösterilir (haberleşme modülü gerektirir).
- Programlama, önceden programlanmış ve özelleştirilebilir programlar.

- ECO modu ile her oda bazında daha düşük iç ortam sıcaklığı.
- Oda kontrolöründen 30 metre uzağa kadar yerleştirilebilir.

Termostatın bileşenleri:

Aşağıdaki çizim termostadı ve bileşenlerini göstermektedir.



| Öge | Açıklama |
|-----|---------------------------|
| A | Uponor Smatrix Wave T-168 |
| B | Duvar braketi |
| C | Stant |
| D | Piller (AAA 1,5 V) |
| E | Bağlantı terminali |
| F | Montaj malzemesi |

Uponor Smatrix Wave T-169

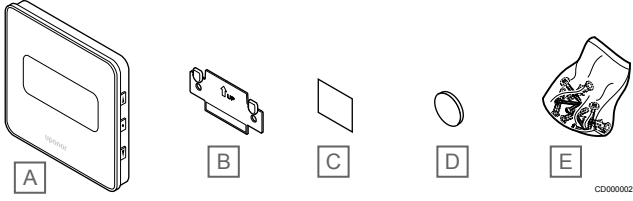
Termostat ekranda ortam sıcaklığını, ayarlanan sıcaklığı veya bağlı nemi gösterir. Sıcaklık ayarları, termostadın yan tarafındaki ▲▼ düğmeleri kullanılarak yapılır.

Temel özellikler:

- Güç tasarruflu e-kağıt ekran (her 10 dakikada bir güncellenir).
- Celsius veya Fahrenheit gösterir.
- Artırılmış konfor için operatif sensör.
- Görüntülenen oda sıcaklığının kalibrasyonu.
- Ekranda ısıtma/soğutma talebinin yanı sıra düşük pil uyarısı.
- Güç açma sekansı sırasında Uponor logosunu ve yazılım sürümünü görüntüler.
- Hedef değeri aralığı 5 - 35°C'dir (maksimum ve minimum ayar diğer sistem ayarları ile sınırlandırılabilir).
- İsteğe bağlı harici sıcaklık sensörlerinin kullanımı ile oda sıcaklığı regülasyonu.
- Sensörler bağlıysa ve ilgili oda sıcaklığı regülasyonu etkinleştirilmişse isteğe bağlı sıcaklık sensörü değerlerini gösterir.
- Programlama ile Konfor ve ECO modu arasında geçiş yapın (Uponor Smatrix Pulse uygulaması gerektirir).
- ECO setback değerini ayarlayın.
- Ekranda bağlı nem sınırı alarmı gösterilir (haberleşme modülü gerektirir).
- Ekran rengini ters çevirme.
- Oda kontrolöründen 30 metre uzağa kadar yerleştirilebilir.

Termostatın bileşenleri:

Aşağıdaki çizim termostadı ve bileşenlerini göstermektedir.



| Öge | Açıklama |
|-----|---------------------------|
| A | Uponor Smatrix Wave T-169 |
| B | Duvar braket |
| C | Yapışkan bant |
| D | PİL (CR2032 3V) |
| E | Montaj malzemesi |

Termostatik vana

Termostatik başlık sistemdeki radyatörlerin kontrolünü sağlar.

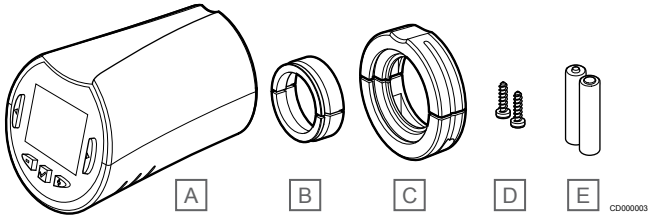
Uponor Smatrix Wave T-162

Temel özellikler:

- Oransal kontrol
- Arka ışıklı ekran, 10 saniyelik hareketsizlikten sonra kararır.
- Celsius veya Fahrenheit gösterir.
- Açılış sırası sırasında yazılım sürümünü gösterir.
- Mevcutsa termostat ve Uponor Smatrix Pulse uygulamasından (iletişim modülü gerektirir) hedef değeri ve Konfor/ECO modunu alır. Aksi takdirde hedef değeri termostatik başlık üzerinden ayarlanır.
- Hedef değeri aralığı 5 - 35°C'dir (maksimum ve minimum ayar diğer sistem ayarları ile sınırlandırılabilir).
- Mevcut oda sıcaklığını gösterir.
- Bir Uponor Smatrix Wave oda kontrolörü gerektirir.
- Oda başına bir ila birkaç termostatik başlık kaydedilebilir. Kanal başına iki adede kadar termostatik başlık.
- Oda kontrolöründen 30 metre uzağa kadar yerleştirilebilir.

Termostatik başlığın bileşenleri

Aşağıdaki görselde termostatik başlık ve bileşenleri gösterilmektedir.



| Öge | Açıklama |
|-----|-------------------------------|
| A | Uponor Smatrix Wave T-162 |
| B | Adaptörler (dişli M30 ve M28) |
| C | Plastik montaj braketleri |
| D | Montaj vidaları |
| E | Piller (AA 1,5 V) |

Genişletme modülü

Uponor Smatrix Wave oda kontrolörü bir genişletme modülü kullanılarak altı ekstra kanal ve aktüatör çıkışıyla genişletilebilir.

Uponor Smatrix Wave Pulse M-262



Not

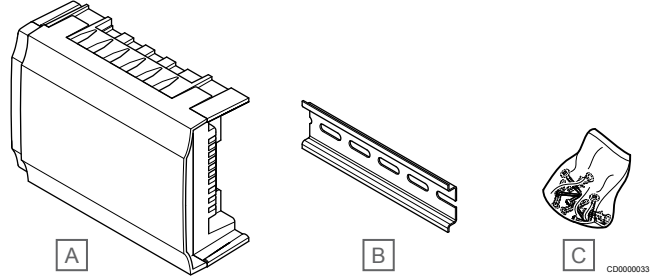
Her oda kontrolörü başına yalnızca bir genişletme modülü desteklenir.

Temel özellikler:

- Mevcut oda kontrolörü üzerine kolay tak-çalıştır kurulum, ek kablolama gerekmez.
- Sisteme altı adede kadar ekstra termostat ekleyebilirsiniz.
- Altı adede kadar ekstra aktüatör (24 V) bağlanabilir.
- Aktüatörlerin elektronik kontrolü.
- Valf egzersizi.

Genişletme modülünün bileşenleri

Aşağıdaki çizim genişletme modülünü ve bileşenlerini göstermektedir.



| Öge | Açıklama |
|-----|---------------------------------|
| A | Uponor Smatrix Wave Pulse M-262 |
| B | DIN rayı |
| C | Montaj malzemesi |

Röle modülü

Röle modülü sisteme iki ekstra çıkış rölesi ekler.

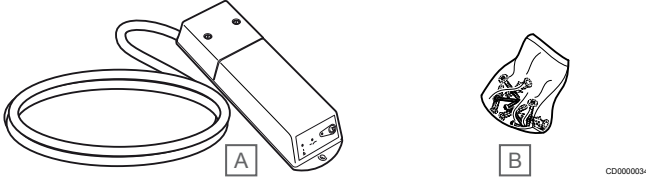
Uponor Smatrix Wave M-161

Temel özellikler:

- Potansiyel serbest kontaklar (230 V AC, 5 A).
- Bir Uponor Smatrix Wave oda kontrolörü gerektirir.
- Pompa kontrolü ve ısıtma/soğutma çıkış fonksiyonu.
- Pompa ve nem alma cihazı kontrol fonksiyonu (iletişim modülü ve Uponor Smatrix Pulse uygulaması gerektirir).
- Kazan ve soğutucu kontrol fonksiyonu (iletişim modülü ve Uponor Smatrix Pulse uygulaması gerektirir).
- Konfor/ECO ve havalandırma kontrol fonksiyonu (iletişim modülü ve Uponor Smatrix Pulse uygulaması gerektirir).
- Fan coil kontrolü (fan coil'in bir oda kanalına bağlanması için iletişim modülü ve Uponor Smatrix Pulse uygulaması gerektirir).
- İsteğe bağlı iki aşamalı soğutma fonksiyonu (röle modülünde ve iletişim modülünde etkinleştirme gerektirir).
- Bkz. *Zaman gecikmeli iki aşamalı ek soğutma için röle modülünü kullanın (iletişim modülü gerektirir), Sayfa 66* daha fazla bilgi için.
- Oda kontrolöründen 30 metre uzağa kadar yerleştirilebilir.

Röle modülünün bileşenleri

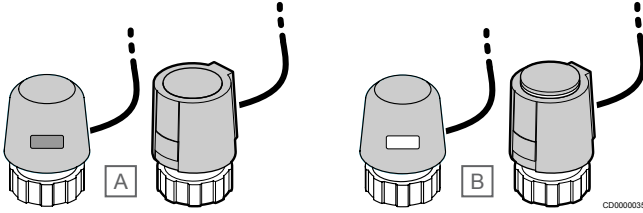
Aşağıdaki görselde röle modülü ve bileşenleri gösterilmektedir.



| Öge | Açıklama |
|-----|---------------------------|
| A | Uponor Smatrix Wave M-161 |
| B | Montaj malzemesi |

Uponor aktüatörleri

Uponor aktüatörleri kolektör vanalarının üzerine monte edilir ve açık/kapalı sinyalleri ya da darbe genişlik modülasyonu (PWM) sinyalleri kullanılarak çalıştırılır.



A Aktüatör valfi kapattı - boş gösterge

B Aktüatör valfi açtı - beyaz gösterge

Açık/kapalı kontrolü

Açık/kapalı kontrollü bir sistem kurarken, sistemin manuel olarak dengelenmesi gerekir.

Bir termostatta ölçülen sıcaklık, hedef değeri sıcaklığından daha düşük (ısıtma modu) veya daha yüksek (soğutma modu) olduğu anda, oda sıcaklığını değiştirmek için bir talep oluşturulur ve oda kontrolörüne gönderilir. Oda kontrolörü, aktüatörleri mevcut çalışma moduna ve diğer ayarlara göre açacaktır. Ayarlanan sıcaklığa ulaşıldığında bu bilgi gönderilir ve aktüatörler kapatılır. Aktüatör üzerindeki gösterge, beyaz bir çubukla ne kadar açıldığını gösterir. Gösterge (beyaz) tamamen görünüyorsa tamamen açıktır, beyaz çubuk görünmüyorsa aktüatör kapalıdır.

Bir aktüatörün açılıp kapanması birkaç dakika sürebilir.

PWM kontrolü

| Not |
|---|
| Otomatik dengeleme, hidronik dengeleme ile birlikte kullanılabilir. |

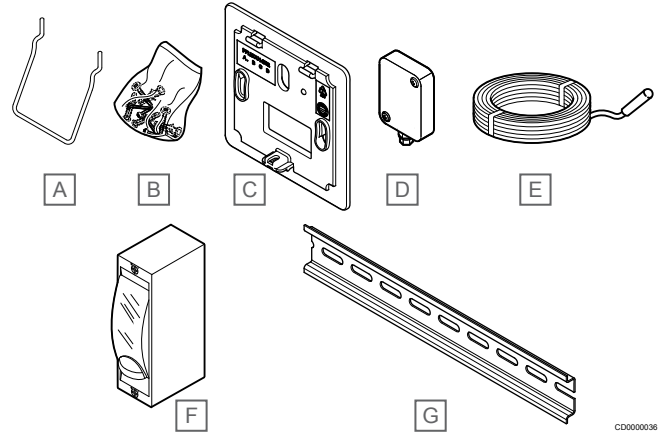
Otomatik dengeleme fonksiyonu aktif olduğunda PWM kontrolü kullanılır.

PWM kontrollü bir sistem kurarken, tüm balans vanaları tamamen açılabilir, sistem otomatik olarak dengelenir.

Bkz. *Otomatik dengeleme*, Sayfa 13, daha fazla bilgi için.

2.4 Aksesuarlar

Uponor, standart portföyle birlikte kullanım için çok çeşitli aksesuarlar sunar.



| Öge | Bileşen | Açıklama |
|-----|--|---|
| A | T-163, T-165, T-166 ve T-168 termostatları için ekleme seçenekleri | Masa standı |
| B | Uponor Smatrix T-X A-1XX (duvar çerçevesi T-X A-1XX) | Vidalar |
| C | Uponor Smatrix S-113 (dış ortam sensörü S-113) | Orijinal arka plakadan daha geniş bir duvar alanını kapatmak için duvar çerçevesi. T-163, T-165, T-166 ve T-168 termostatlarının kurulumunda kullanılır |
| D | Uponor Smatrix S-114 (zemin/uzaktan sensör S-114) | T-163, T-166, T-168 ve T-169 termostatlarıyla kullanım için dış ortam sensörü |
| E | Uponor Isıtma/Soğutma rölesi | T-161, T-163, T-166, T-168 ve T-169 termostatları ile kullanım için zemin/uzaktan sensör |
| F | DIN rayı | Isı pompası gibi bir ısıtma/soğutma kaynağından gelen harici voltaj sinyalini oda kontrolörü girişine bağlamak için röle. |
| G | | Uponor Smatrix Wave oda kontrolörleri ile kullanım için DIN rayı |

2.5 Fonksiyonlar

| Not |
|---|
| İletişim modülü ile bir sistem kurmak mobil cihaz (akıllı telefon/tablet) gerektirir. |

Uponor Smatrix oda kontrolörü, bir evdeki yerden ısıtma ve/veya soğutma sistemini çalıştırmak için kullanılır.

Oda kontrolörü ayrıca harici bir röle kullanarak elektrikli yerden ısıtma yoluyla ısıtmayı ve/veya termostatik başlıklar kullanarak radyatörleri kontrol edebilir.

Oda kontrolörüne kayıtlı termostatlar, kolektör vanalarının üzerine monte edilmiş aktüatörleri kontrol etmek için kullanılır.



Bir termostatta ölçülen sıcaklık, hedef değeri sıcaklığından daha düşük (ısıtma modu) veya daha yüksek (soğutma modu) olduğu anda, oda sıcaklığını değiştirmek için bir talep oluşturulur ve oda kontrolörüne gönderilir. Oda kontrolörü, aktüatörleri mevcut kontrol moduna ve ayarlara göre çalıştıracaktır. Bu, odadaki zemin devrelerine giden akışı yönetecek ve oda sıcaklığını ayarlayacaktır. Ayarlanan sıcaklığa ulaşıldığında bu bilgi oda kontrolörüne gönderilir ve talep karşılanır.

Elektrikli yerden ısıtma

Uponor Smatrix oda kontrolörü, aktüatör çıkışlarını kullanarak elektrikli yerden ısıtmayı (Uponor Comfort-E) çalıştırabilir.

24 V AC kontrolör çıkışı nedeniyle, elektrikli yerden ısıtma şiltesi/kablosu kontrolöre (doğru yük için boyutlandırılmış) bir röle aracılığıyla bağlanmalıdır.

Fancoil'ler

| | |
|---|--|
|  | Dikkat! Uponor düzenleme performansını korumak için oda kontrolörü başına en fazla 4 fancoil bağlanmasını önerir. |
|  | Dikkat! Fancoil'li odalarda ilk oda kanalına aktüatör bağlı olmadığından emin olun çünkü bu kanal fancoil'i kontrol etmek için kullanılır. |

Röle modülü bir odadaki fan coil'leri kontrol etmek için kullanılabilir.

Fan coil bir oda termostat kanalına kayıtlı röle modülüne bağlanır ve uygulamadaki ayarlara bağlı olarak çalıştırılır (iletişim modülü gerektirir). Uygulamada soğutma ayarında fan coil seçerken termostatın kayıtlı olduğu ilk oda kanalını seçin.

Isıtma/soğutma ofseti

Uponor, ısıtma ve soğutma arasında geçiş yaparken hedef değerlerini düzenlemek için bir ofset sıcaklığı kullanır. Bu, sistemin performansını artırır ve ısıtma ile soğutma arasında geçiş yaparken manuel hedef değeri ayarlamalarına olan ihtiyacı azaltır.

Ofset 2°C'dir ve soğutmaya geçerken hedef değerlerini artırmak için kullanılır. Isıtmaya geri döndüğünde değer, hedef değerini düşürmek için kullanılır.

Isıtma yedeklemesi



Bir termostatla bağlantı kesilirse ilgili devre oda sıcaklığı kullanılarak düzenlenemez. Oda kontrolörü daha sonra etkilenen devre için bir yedekleme fonksiyonunu etkinleştirir ve aktüatörler ayarlanan bir aralıkla çalıştırılır.

Fonksiyon, termostat yeniden bağlanana kadar etkin kalır.

Düşük histerezis sıcaklığı

Uponor, sistemin en iyi performansı için düşük bir histerezis sıcaklığı kullanır. Sensörlerden gelen bilgilere ve hedef değerlerine dayanarak ısıtma ve soğutmanın ne zaman başlatılacağına ve durdurulacağına karar vererek yüksek kontrol hassasiyeti sağlamak için kullanılır.

Pompa yönetimi (haberleşme modülü gerektirir)

| | |
|---|--|
|  | Dikkat! Pompa yönetiminin durumunun ve/veya soğutma izninin (Uponor Smatrix uygulamasında, haberleşme modülü gerektirir) değiştirilmesi tüm röleleri Not configured (Yapılandırılmadı) olarak ayarlayacaktır. Bunun tekrar yapılandırılması gerekecektir. |
|  | Not Birden fazla oda kontrolörü (ana/bağımlı yapılandırması) bulunan sistemlerde tüm röleler başlangıçta Not configured (Yapılandırılmadı) olarak ayarlanır. Bunun kurulum sırasında yapılandırılması gerekecektir. |

Her oda kontrolöründe, bir sirkülasyon pompasının bağlanabileceği bir pompa rölesi bulunur. Sirkülasyon pompasının varsayılan çalışma modu Bireysel mod olarak ayarlanmıştır. Gerekirse ayarı değiştirmek için Uponor Smatrix Pulse uygulamasını (haberleşme modülü gerektirir) kullanın. Mevcut ayarlar: **Not configured** (Yapılandırılmadı), **Common** (Ortak) ve **Individual** (Bireysel).

Ortak mod:

Röle fonksiyonu sistem genelinde ayarlanır. Sistem başına bir sirkülasyon pompası bağlanır (yalnızca ana oda kontrolörüne). Sistemin herhangi bir yerinde talep olduğunda ana pompa çalıştırılır.


Bireysel mod:

Röle fonksiyonu oda kontrolörü bazında ayarlanır. Oda kontrolörü başına bir sirkülasyon pompası bağlanır. Belirli bir oda kontrolörüne talep olduğunda, yalnızca o oda kontrolörüne bağlı sirkülasyon pompası çalıştırılır.

Röle modülü (isteğe bağlı):

Pompa kontrolü için röle modülü M-161 kullanılırken pompa kontrolünün modu Uponor Smatrix Pulse uygulamasında ayarlanır (iletişim modülü gerektirir).

Bağıl nem fonksiyonu

| | |
|---|--|
|  | Not RH kontrolü Uponor Smatrix Pulse uygulamasında (haberleşme modülü gerektirir) etkinleştirilir. |
|---|--|

Soğutma sistemi varken yoğuşmayı önlemek için odalardaki bağıl nemin (RH) ölçülmesi önerilir. Bağıl nem bir veya daha fazla termostat (RH sensörlü) ile ölçülür.

Bağıl nem sınırına (Uponor Smatrix Pulse uygulamasında ayarlanır, varsayılan %75) ulaşıldığında soğutma her oda için ayrı ayrı kapatılır. Bir nem alma cihazı (oda kontrolörü başına bir adet) kurulmuşsa nem alma cihazı başlatma sınırına ulaşıldığında etkinleştirilecektir.

Soğutma tekrar başlar ve bağıl nem Uponor Smatrix Pulse uygulamasında ayarlanan histerezisin ("Ölü bölge", varsayılan %5) altına düştüğünde nem alma cihazı devre dışı kalır.

Oda by-pass'ı (haberleşme modülü gerektirir)

Sistem, ısıtma modundayken sistemde minimum akışı sürdürmek için (oda kontrolörü başına) iki odaya kadar by-pass olarak kullanılabilir.

Odalar manuel olarak veya Zaman sınırlı oda baypas fonksiyonu kullanılarak seçilebilir.

Zaman sınırlı oda by-pass'ı

Zaman sınırlı oda by-pass fonksiyonu, sistemde 30 dakikadan kısa çalışma sürelerini önler. Oda kontrolörü; mevcut ve gelecekteki talepler, hedef değerleri ve oda sıcaklıkları gibi mevcut sistem verilerini analiz eder. Analiz sonucuna bağlı olarak, by-pass olarak kullanılacak uygun odalar seçilir.

Sistem saati

Doğru günlük verilerini, programlamayı ve farklı zamanlayıcı ayarlarını kolaylaştırmak için oda kontrolörü; giriş cihazlarından birinden (Uponor bulut hizmetlerine bağlı haberleşme modülü, programlanabilir termostat vb.) doğru saat ve tarihi alır. Saat, yaz ve kış saati arasında otomatik geçiş yapacak şekilde ayarlanabilir (yalnızca Uponor bulut hizmetlerine bağlı haberleşme modülü).

3 Uponor Smatrix Wave Pulse'u kurun

3.1 Kurulum prosedürü

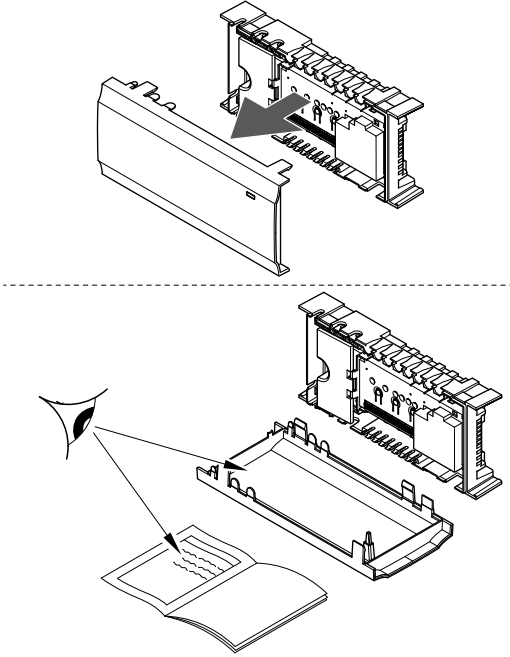
Uponor, mümkün olan en iyi kurulum sonuçlarını garanti etmek için aşağıda açıklanan sürecin izlenmesini önerir.

1. Kurulum hazırlığı, Sayfa 16
2. Uponor Smatrix Wave Pulse oda kontrolörünü kurun, Sayfa 21
3. Anten veya iletişim modülünü kurun (anten içerir).
 - Oda kontrolörü antenini kurun, Sayfa 22
 - Haberleşme modülünün kurulumu, Sayfa 23
4. İsteğe bağlı genişletme modülünün bağlanması, Sayfa 21
5. Uponor Smatrix Wave oda termostatını kurun, Sayfa 33
6. Uponor Smatrix Wave termostatik başlığı kurun, Sayfa 54(isteğe bağlı)
7. Kurulumu bitirme, Sayfa 72

- Oda kontrolörünün kolektör çiftine yakın bir yere kurulabileceğinden emin olun. Her kolektör çiftinin kendi oda kontrolörüne sahip olması gerektiğini unutmayın.
- Oda kontrolörünün 230 V AC duvar prizinin yakınına veya yerel yönetmelikler gerektiriyorsa şebeke elektriğine bağlı bir buat kutusuna monte edilebildiğinden emin olun.
- Kurulan Uponor Smatrix bileşenlerinin akan veya damlayan sudan korunduğundan emin olun.

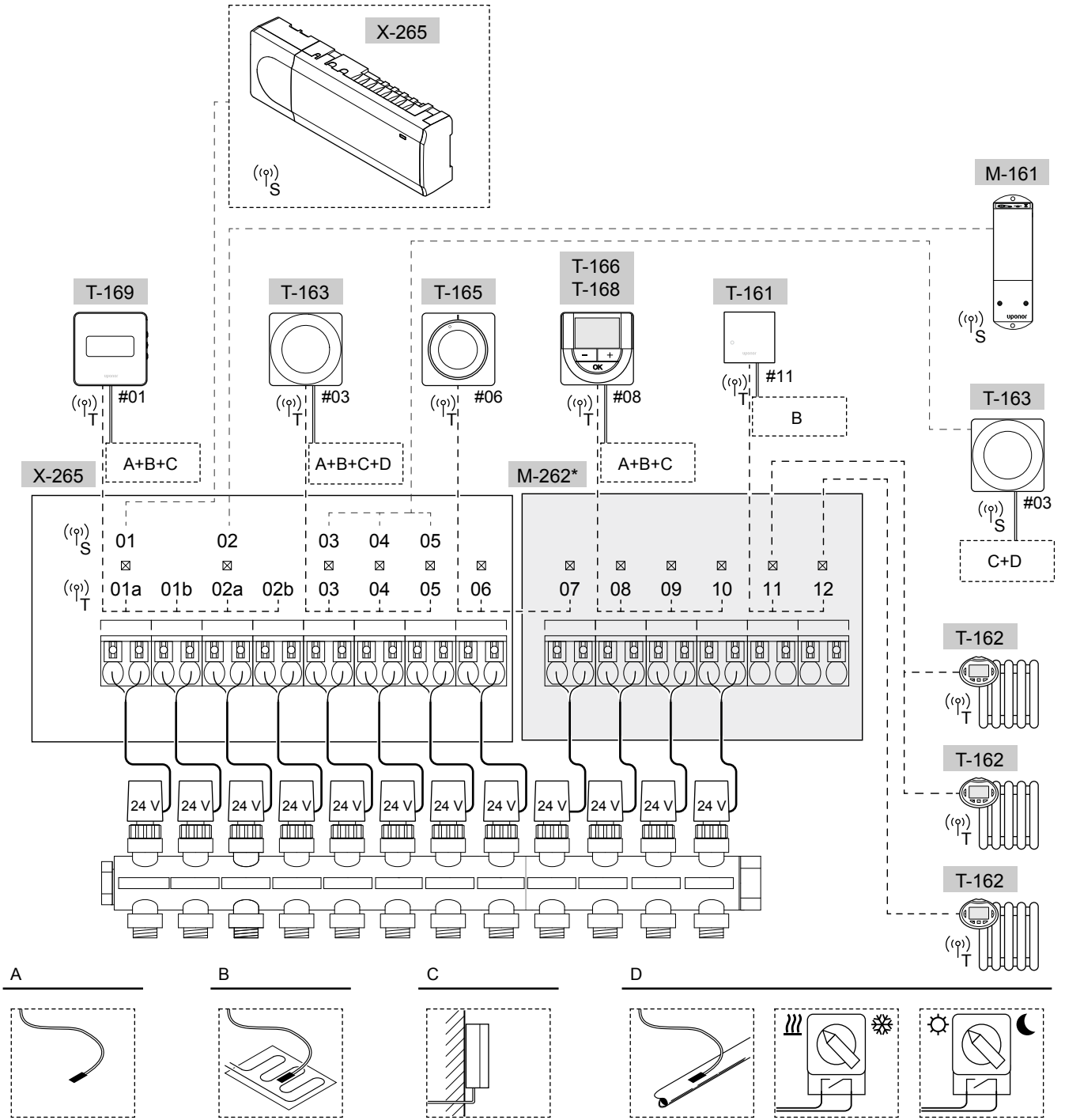
3.2 Kurulum hazırlığı

- Paket içeriğini paket listesi ile kontrol edin.
- Uyumlu bir termostatla harici bir sıcaklık sensörünün kurulup kurulmayacağını kontrol edin.
- Kurulum ve çalışma kılavuzundaki veya oda kontrolörü kapağının içindeki kablolama şemasını inceleyin.



CD0000003

3.3 Kurulum örneği



*) Bu örnek Uponor Smatrix Wave Pulse oda kontrolörüne altı aktüatör çıkışı (genişletme modülü M-262) ekleyen isteğe bağlı aksesuarlar içermektedir.

Dikkat!
Oda kontrolörü ile sadece 24 V AC Uponor aktüatörleri uyumludur.

Bkz. Kablo şeması, Sayfa 114, daha fazla bilgi için

Uponor Smatrix Wave Pulse sistemi

Not
İletişim modülü ile bir sistem kurmak mobil cihaz (akıllı telefon/tablet) gerektirir.

Şekilde gösterildiği gibi sistem cihazları (S) ve termostatlar (T) kullanarak isteğe bağlı Uponor Smatrix Wave Pulse genişletme modülü (altı ekstra kanal) ile Uponor Smatrix Wave Pulse oda kontrolörünün (altı kanal) bağlantı örneği.

Kurulum, termostatların her odayı ayarlanan sıcaklıklarına göre düzenlemesiyle standart bir şekilde çalışacaktır.

Termostatlar ve aktüatörler

- Termostat #01, bir seçenек yardımıyla 01a, 01b, 02a ve 02b aktüatör kanallarını kontrol eder.
- Termostat #03, bir seçenек yardımıyla 03 ile 05 arasındaki aktüatör kanallarını kontrol eder.
- Termostat #06, 06 ve 07 aktüatör kanallarını kontrol eder.
- Termostat #08, bir seçenек yardımıyla 08 ile 10 arasındaki aktüatör kanallarını kontrol eder.
- Termostat #11 kanal 11 ve 12'de üç termostatik başlık ve radyatörleri kontrol eder.

Sistem cihazları

| | |
|---|---|
| ! | Not Çeşitli fonksiyonlara sahip bir ortak alan termostatı sistem cihazı olarak kaydedilirse termostat yalnızca bir uzak ünite olarak hareket eder. Yerleştirildiği odadaki oda sıcaklığını kontrol etmez. |
| ! | Not Sistem cihazları yalnızca ana oda kontrolörüne kaydedilebilir. Nem azaltıcı kontrolü için kaydedilebilen röle modülü hariç, hem ana hem de alt oda kontrolörlerine kaydedilebilir. |
| ! | Not Oda kontrolörü yaklaşık 10 dakika işlem yapılmadığında zaman aşımına uğrayacak ve normal çalışmaya dönecektir. Bir düğmeye basıldığında veya ona bir cihaz kaydedildiğinde zamanlayıcı sıfırlanacaktır. |
| ! | Not Bağımlı oda kontrolörleri yalnızca ana oda kontrolörüne kaydedilebilir. |
| ! | Not Daha önce bir haberleşme modülüne bağlı olan bir oda kontrolörü bağımlı oda kontrolörü olarak (veya haberleşme modülü olmayan bir sistemde) kullanılacaksa fabrika ayarlarına sıfırlayarak bağımlı oda kontrolörü durumuna geri getirin. Sistemdeki mevcut bağımlı oda kontrolörleri daha sonra ya sistem cihazı kanalı 01'i sıfırlamalı ya da başka bir ana oda kontrolörüne kaydolmalıdır. |

- Birden fazla oda kontrolörü
Birden fazla Uponor Smatrix oda kontrolörü, bir oda kontrolörü ana ve geri kalanlar bağımlı oda kontrolörleri olarak atanarak birbirine bağlanabilir.
Ana oda kontrolörü, haberleşme modülüne bağlanarak atanır (sistemde yalnızca bir oda kontrolörü ana olabilir) ve üç adede kadar bağımlı oda kontrolörünü kontrol edebilir. Bağımlı oda kontrolörleri, ana oda kontrolörüne (sırayla) kaydedildiklerinde atanır.
- İki ekstra çıkış röleli röle modülü M-161.
Bkz. *Röle modülü*, Sayfa 11, daha fazla bilgi için.
- Çeşitli fonksiyonlara sahip Ortak alan termostatı T-163 (seçenek B ve C).

Seçenek A

- Harici sıcaklık sensörü.

Seçenek B

- Zemin sıcaklık sensörü.

Seçenek C

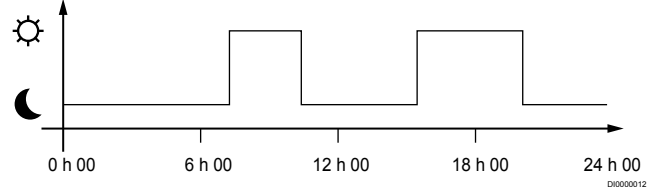
- Dış ortam sıcaklık sensörü.

Seçenek D

- Isıtma/soğutma geçişi için harici sıcaklık sensörü. Bu seçenек aynı sistemde ısıtma/soğutma anahtarı ile birleştirilemez.
- Isıtma/soğutma anahtarı. Bu seçenек aynı sistemde ısıtma/soğutma değişimi için harici sıcaklık sensörü ile birleştirilemez.
- Konfor/ECO modu anahtarı. Bu seçenек GPI'daki Konfor/ECO seçeneğini devre dışı bırakır.

Programlar

Programlanabilir programlar, ısıtma ve/veya soğutma sırasında Konfor ve ECO modu arasında geçiş yapabilir. Aşağıdaki örneğe bakın.

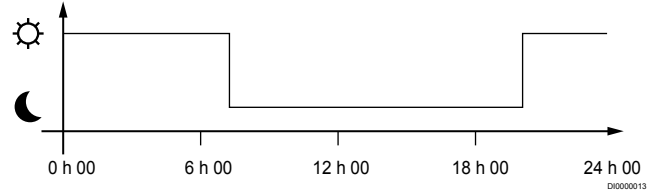


Şekil 1. Program 1

Diğer odalar, sistem kurulumuna bağlı olarak, kendi programlanmış programlarına göre aynı anda Konfor ve ECO modu arasında geçiş yapabilir.

Bu, aşağıdakilerden birini veya daha fazlasını gerektirir:

- Uponor bulut hizmetlerine bağlı haberleşme modülü gerektiren Uponor Smatrix Pulse uygulaması
Uygulama, sistemdeki odalar için sistem genelinde veya ayrı ayrı programlanmış programlara olanak tanır. Kendi programlanmış programlarına sahip diğer cihazlar geçersiz kılınır ve menüleri gizlenir.
- Uponor Smatrix Wave T-168
Uponor Smatrix Pulse ile ilgili yukarıda belirtilen kısıtlamalarla birlikte, termostat kendi odasının kontrolündedir.



Şekil 2. Program 2

Sistemde programlanmış programlar olsa bile, bazı odalar herhangi bir programlama olmadan çalışmaya devam edebilir. Bu odalar sürekli Konfor modunda çalışacak ve diğer odaların programlanmasından etkilenmeyecektir.

Oda sensörü T-161:

- Değeri Uponor Smatrix Pulse uygulamasını (haberleşme modülü gerektirir) kullanarak ayarlayın.

Ortak alan termostatı T-163:

- Arkasındaki anahtarı sadece konfor moduna ayarlayın.

Standart termostat T-165:

- Arkasındaki anahtarı sadece konfor moduna ayarlayın.

Dijital termostatlar T-166 ve T-169:

- **03** menüsündeki **ECO setback** değerini **0** olarak ayarlayın.

Dijital termostat T-168:

- **03** menüsündeki **ECO setback** değerini **0** ve **00** menüsünü **Off** (Kapalı) olarak ayarlayın.

Isıtma/soğutma anahtarı

Isıtma/soğutma anahtarı; Uponor Smatrix Pulse uygulaması (tüm sistemi kontrol eder), harici bir sinyal, besleme sıcaklığı veya iç/dış ortam sıcaklığına bağlı olarak manuel kontrol edilir. Oda kontrolörünün çalışmasını ısıtma ve soğutma modları arasında değiştirmek için kullanılır.

Tek bir harici sinyal (kullanılıyorsa), paralel çalışacak şekilde aynı anda dört adede kadar Wave oda kontrolörüne bağlanabilir. Sistemde gereken ısıtma/soğutma anahtarlarının sayısını azaltır.

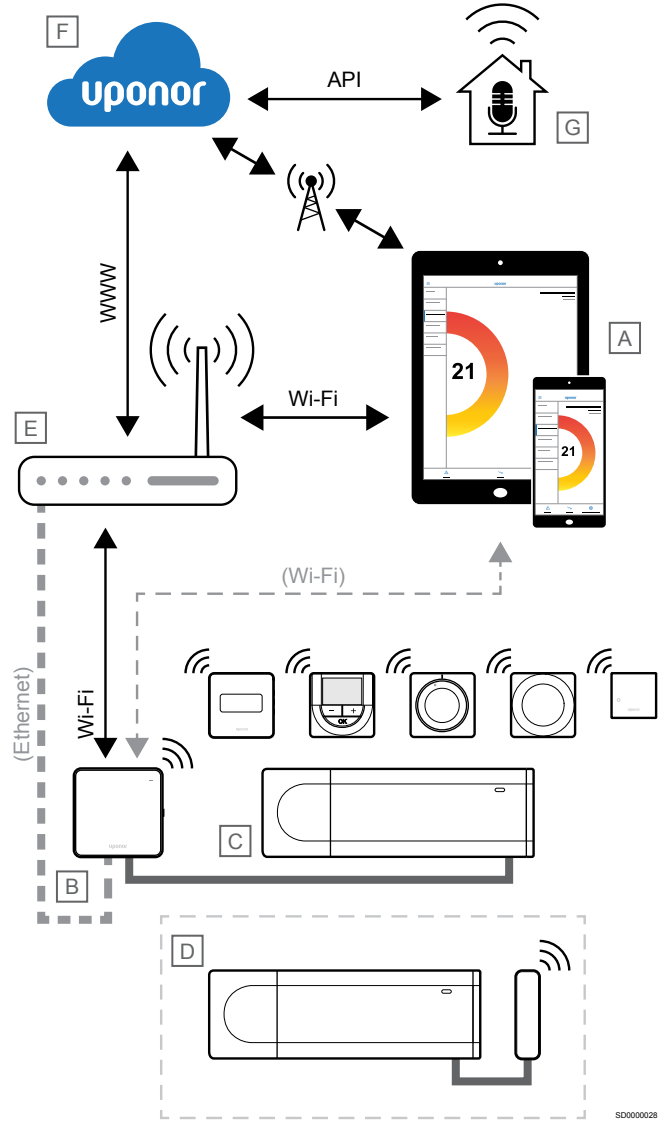
Dağıtılmış manifoldlar veya tek valf

Bir manifold veya tek devrenin valfi oda kontrolöründen çok uzağa yerleştirilmişse bir röle modülü kullanılabilir.

1. Dağıtılmış manifoldta takılı aktüatörü bir röle modülüne bağlayın (oda kontrolöründen 230 V veya harici güç beslemesinden 24 V).
2. Dijital termostatı Wave oda kontrolöründe boş bir kanala kaydedin.
3. Aynı termostatta termostat ayarları menü 09'u kullanın ve röle modülüne kaydedin.

Manifold artık dağıtılmıştır ve seçilen kanal için Wave oda kontrolörüyle aynı termostatı, otomatik dengelemeyi ve aktüatör yönetimini kullanır.

3.4 Ağ bağlantısı



Not

İletişim modülü ile bir sistem kurmak mobil cihaz (akıllı telefon/tablet) gerektirir.

Oda kontrolörü (C), farklı bağlantı yöntemleri aracılığıyla Uponor Smatrix Pulse uygulaması (A) ve haberleşme modülü (B) kullanılarak kurulabilir ve kontrol edilebilir.

Doğrudan bağlantı

Uponor Smatrix Pulse uygulaması (A), haberleşme modülüne (B) doğrudan bağlantı yoluyla oda kontrolörü (C) ile iletişim kurar.

- Mobil cihaz, Wi-Fi kullanarak doğrudan haberleşme modülündeki (B) erişim noktasına bağlanır.
- Bağımlı oda kontrolörü (D), ana oda kontrolörü (C) üzerinden iletişim kurar.

Bu yöntem ne zaman kullanılır?

- Bir sistemi kurarken ve ayarlarken.
- Yerel bir Wi-Fi ağının olmadığı normal çalışma sırasında.

Yerel Wi-Fi bağlantısı


Uponor Smatrix Pulse uygulaması (A), yerel Wi-Fi ağına bağlı haberleşme modülü (B) aracılığıyla oda kontrolörü (C) ile iletişim kurar.

- Mobil cihaz, haberleşme modülü (B) ile aynı Wi-Fi yönlendiricisine (E) bağlanır.
- Haberleşme modülü (B) ve Wi-Fi yönlendiricisi (E), Wi-Fi veya ethernet kullanılarak bağlanır.
- Bağımlı oda kontrolörü (D), ana oda kontrolörü (C) üzerinden iletişim kurar.

Bu yöntem ne zaman kullanılır?

- Aynı yerel Wi-Fi ağına bağlıyken normal çalışma sırasında.

Uzaktan bağlantı

| | |
|---|---|
|  | Not Uzaktan bağlantı, kullanıcının bir Uponor bulut hizmetleri kullanıcı hesabı oluşturmasını gerektirir. |
|---|---|


Uponor Smatrix Pulse uygulaması (A), haberleşme modülüne (B) uzaktan bağlantı yoluyla oda kontrolörü (C) ile iletişim kurar.


- Mobil cihaz, internet üzerinden (yerel Wi-Fi veya mobil ağ aracılığıyla) Uponor bulut hizmetlerine (F) bağlanır.
- Uponor bulut hizmetleri (F), yerel internet bağlantılı Wi-Fi yönlendiricisi (E) aracılığıyla haberleşme modülüne (B) bağlanır.
- Haberleşme modülü (B) ve Wi-Fi yönlendiricisi (E), Wi-Fi veya ethernet kullanılarak bağlanır.
- Bağımlı oda kontrolörü (D), ana oda kontrolörü (C) üzerinden iletişim kurar.

Bu yöntem ne zaman kullanılır?

- Yerel Wi-Fi ağının dışındayken normal çalışma sırasında.

API bağlantısı

| | |
|---|---|
|  | Not API bağlantısı, kullanıcının bir Uponor bulut hizmetleri kullanıcı hesabı oluşturmasını gerektirir. |
|---|---|

| | |
|---|---|
|  | Not API bağlantısının yeni uygulamalara uyarlanması gerekir ve herkese açık değildir. |
|---|---|

Harici sistem (G), bir Uygulama Programlama Arayüzü (API) aracılığıyla oda kontrolörü (C) ile iletişim kurar. Harici bir sistem; bir ısı pompası, akıllı ev sistemi veya sesli kontrol asistanı vb. olabilir.

- Harici sistem (G), Uponor bulut hizmetleri (F) ile iletişim kurmak için bir API kullanır.
- Uponor bulut hizmetleri (F), yerel internet bağlantılı Wi-Fi yönlendiricisi (E) aracılığıyla haberleşme modülüne (B) bağlanır.
- Haberleşme modülü (B) ve Wi-Fi yönlendiricisi (E), Wi-Fi veya ethernet kullanılarak bağlanır.
- Bağımlı oda kontrolörü (D), ana oda kontrolörü (C) üzerinden iletişim kurar.

Bu yöntem ne zaman kullanılır?

- Isı pompaları, akıllı ev sistemleri, sesli kontrol asistanları vb. gibi harici sistemler Uponor Smatrix Pulse sistemiyle iletişim kurduğunda.

4 Uponor Smatrix Wave Pulse oda kontrolörünü kurun

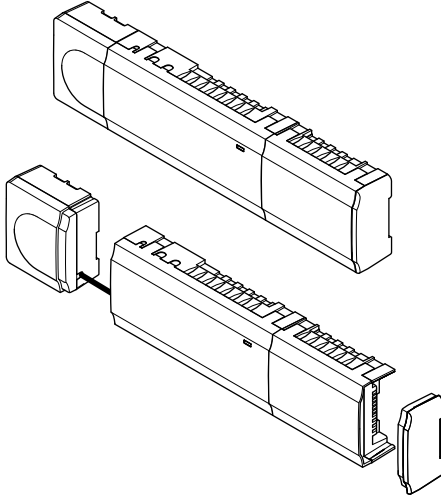
4.1 Oda kontrolörünün yerleşimi

Oda kontrolörünü konumlandırırken aşağıdaki yönergeleri kullanın:

- Oda kontrolörünü kolektöre yakın, mümkünse hemen üzerine konumlandırın; her kolektör çiftinin kendi oda kontrolörü olmalıdır. 230 V AC duvar prizinin veya yerel yönetmelikler gerektiriyorsa şebeke elektriğine bağlı buat kutusunun konumunu kontrol edin.
- Oda kontrolörünün akan veya damlayan sudan korunduğunu kontrol edin.
- Oda kontrolörü kapağının kolayca çıkarılabildiğini kontrol edin.
- Konnektörlerin ve anahtarların kolayca erişilebilir olduğunu kontrol edin.

Bkz. *Kurulum hazırlığı*, Sayfa 16, daha fazla bilgi için.

Modüler yerleşim

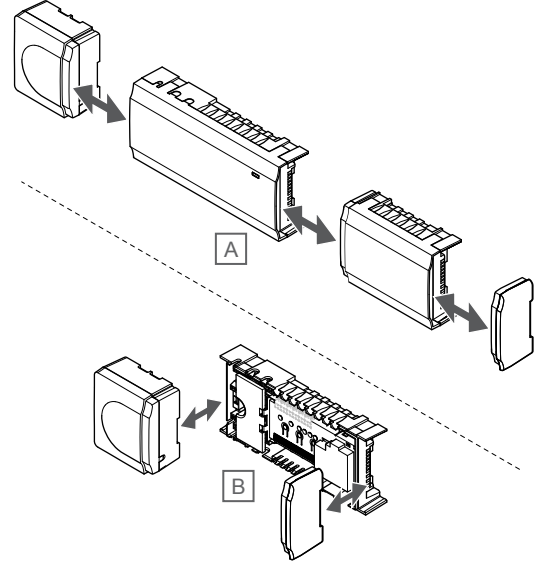


CD000037

Oda kontrolörü, modüler yerleşim seçeneği göz önünde bulundurularak tasarlanmıştır. Bu, tüm ana parçaların ayrılabilir olduğu ve ayrı ayrı yerleştirilebileceği anlamına gelir (yerleşime bağlı olarak bazı ekstra kablolar gerekebilir).

Bileşenlerin takılması/çıkarılması

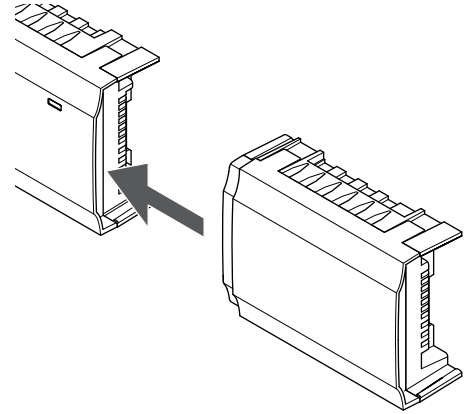
| | |
|--|--|
| | Dikkat! Transformatör modülü ağırdır ve oda kontrolörü kapağı olmadan ters tutulursa yerinden çıkabilir. |
| | Dikkat! Modülden dışarı çıkan bağlantı pimleri nedeniyle genişletme modülü yerine oturtularak takılmalıdır. |
| | Not Transformatörü ayırmadan önce transformatör ile oda kontrolör kartı arasındaki kabloların bağlantısı kesilmelidir. |



S1000064

Bileşenler, kapakların çıkarılmasına gerek kalmadan takılıp çıkarılabilir (A, düz bir yüzeyde veya bir DIN rayı üzerinde yapılması önerilir) veya kapaklar çıkarıldığında yerlerine kaydırılarak takılabilir (B).

4.2 İsteğe bağlı genişletme modülünün bağlanması

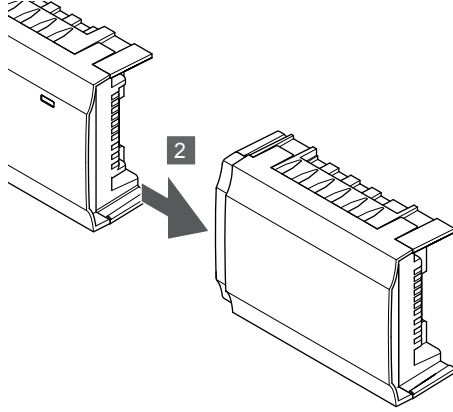
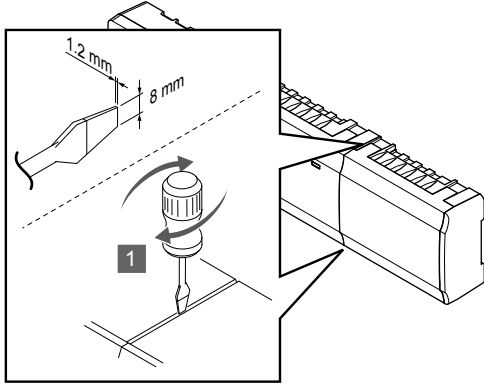


S1000023

Not
Her oda kontrolörü başına yalnızca bir genişletme modülü desteklenir.

Genişletme modülünü oda kontrolörüne takın (bunu düz bir yüzeyde veya bir DIN rayı üzerinde yapmanız önerilir).

Geniřletme modülünü çıkarma

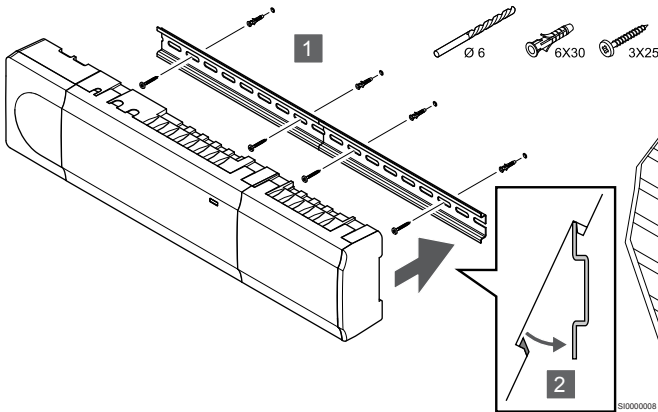


1. Geniř düz uçlu bir tornavidayı geniřletme modülü ile diđer ünite arasındaki yuvaya yerleřtirin ve geçmeli kilit açılana kadar çevirin. Diđer taraf için tekrarlayın.
2. Geniřletme modülünü çıkarın. Bađlantı pimlerini bükmemeye dikkat edin.

4.3 Oda kontrolörünü duvara takın

Oda kontrolörünü bir DIN rayı ve/veya vidalar ve dübeller kullanarak duvara takın.

DIN rayı kullanarak

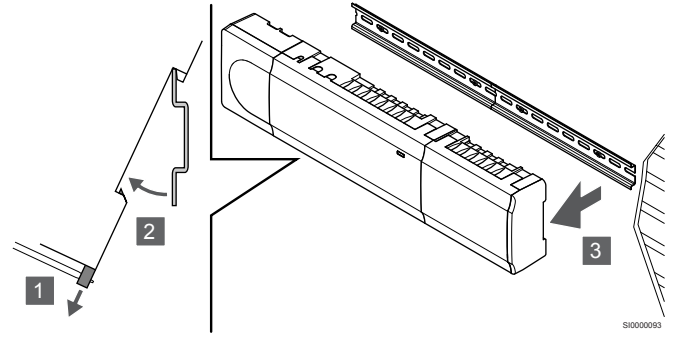


Dikkat!

Yatay dışında başka bir konumda monte ediyorsanız oda kontrolörünün DIN rayından kaymadığından emin olun.

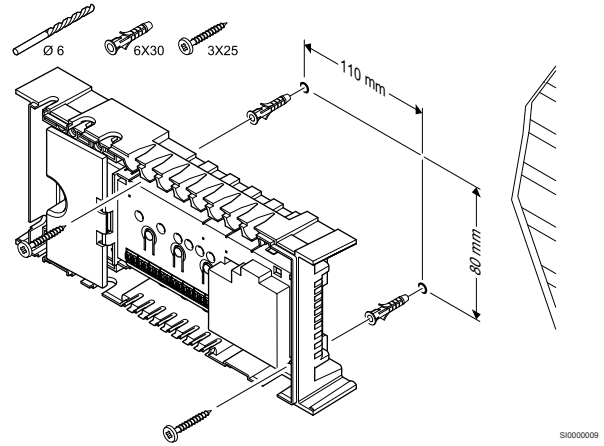
1. Vidaları ve dübelleri kullanarak DIN rayını duvara sabitleyin.
2. Oda kontrolörünü DIN rayına oturtun.

DIN rayından çıkarma



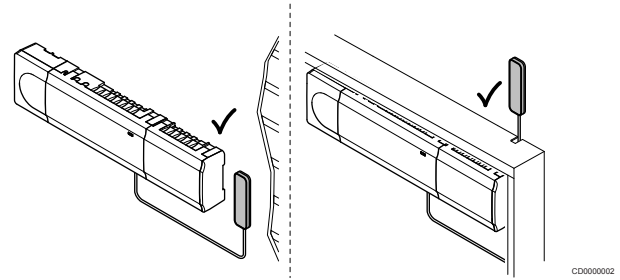
1. Bir tornavida (veya benzeri) kullanın ve oda kontrolöründeki yaylı plastik tutucuyu uzatın.
2. Oda kontrolörünü duvardan açılı bir şekilde ayırın.
3. Oda kontrolörünü DIN rayından çıkarın.

Vidalar ve dübeller kullanarak



Oda kontrolörünü vidalar ve dübeller kullanarak duvara takın.

4.4 Oda kontrolörü antenini kurun



Dikkat!

Oda kontrolörü metal bir dolabın içine kuruluysa antenin tamamı dolabın dışına yerleřtirilmelidir.

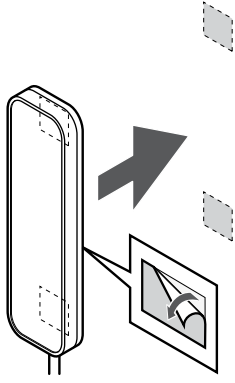


Dikkat!

Anten en iyi kapsama için dikey olarak kurulmalıdır.

Anten yapışkan bant kullanılarak herhangi bir yüzeye yapışdırılabilir.

1. Anteni yapışkan bantla yapıştırın



SI000161

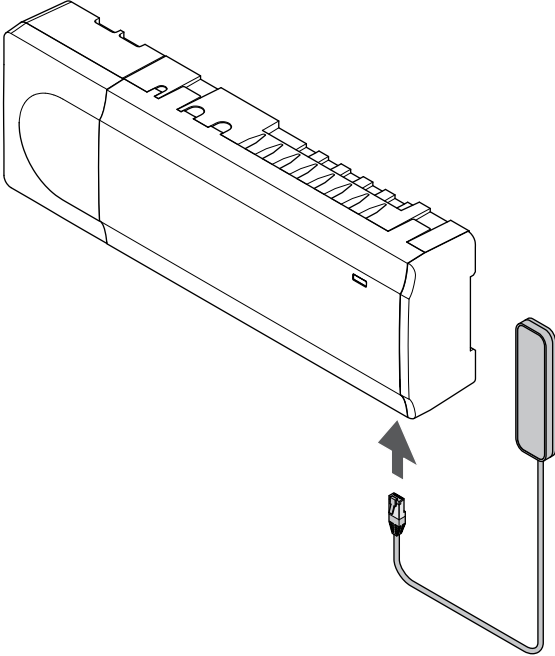


Dikkat!

Anten en iyi kapsama için dikey olarak kurulmalıdır.

Anteni çift taraflı yapışkan bant kullanarak duvara yapıştırın.

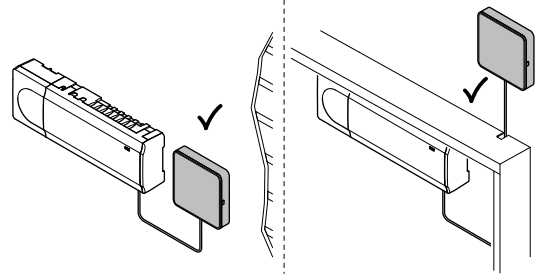
2. Anten kablosunu bağlayın



SI000004

Anteni oda kontrolörüne bağlayın.

4.5 Haberleşme modülünün kurulumu



CD0000158



Dikkat!

Oda kontrolörü metal bir kabin içine kurulmuşsa haberleşme modülünün tamamı kabinin dışına yerleştirilmelidir.



Dikkat!

En iyi kapsama alanı için haberleşme modülü dikey olarak kurulmalıdır.



Not

İletişim modülü ile bir sistem kurmak mobil cihaz (akıllı telefon/tablet) gerektirir.



Not

Wi-Fi bağlantısı kullanılırken iletişim modülünün kabinenin dışındaki bir duvara takılması önerilir.

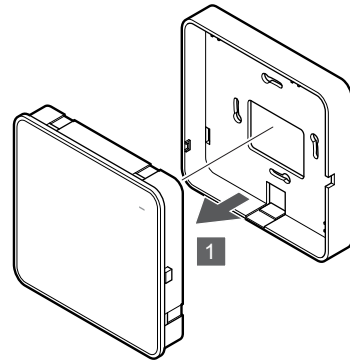


Not

Sistemde birden fazla oda kontrolörü mevcutsa haberleşme modülünü yalnızca ana oda kontrolörüne bağlayın.
Alt oda kontrolörleri yalnızca oda kontrolörü antenini kullanabilir.

Haberleşme modülü, hem (termostatlar ve benzerleri ile dahili haberleşme için) bir anten modülü hem de Wi-Fi veya ethernet haberleşmesi için bir yerel ağ modülü barındırır.

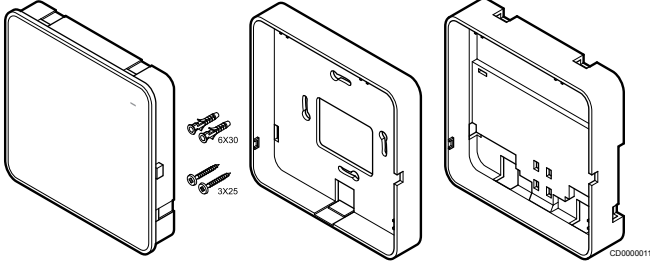
1. Arka montaj aparatını çıkarma



SI0000147

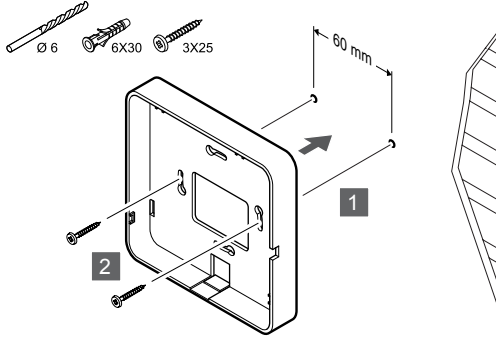
Haberleşme modülünü çıkarılabilir arka montaj aparatından ayırın.

2. Çıkarılabilir arka montaj aparatını duvara takın



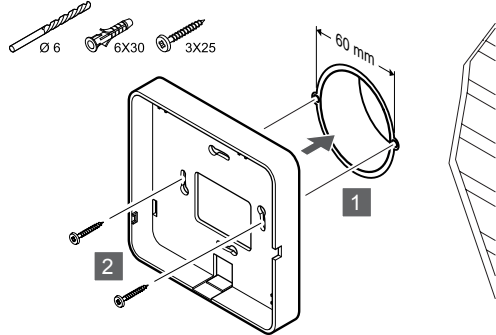
Haberleşme modülü; vidalar, dübeller ve DIN rayları için isteğe bağlı bir arka montaj aparatı içeren bir kit ile teslim edilir ve haberleşme modülünün duvara takılması için çeşitli seçenekler sunar.

Vidalar ve dübeller kullanarak



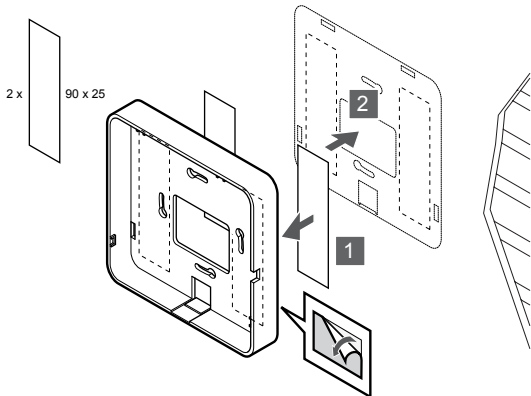
Haberleşme modülü arka montaj aparatını vidalar ve dübeller kullanarak duvara takın.

Duvar buatı kullanarak



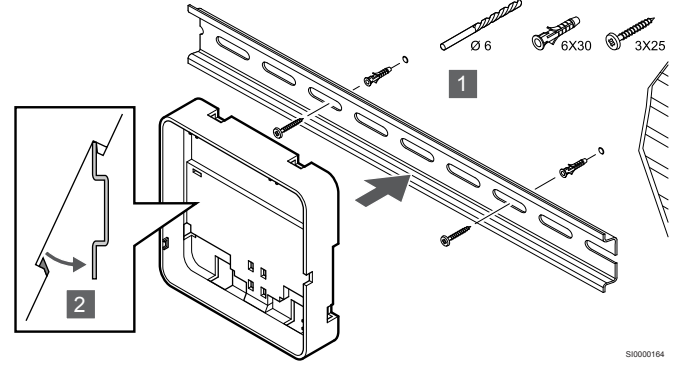
Haberleşme modülü arka montaj aparatını duvar buatına takın.

Yapışkan bant kullanarak



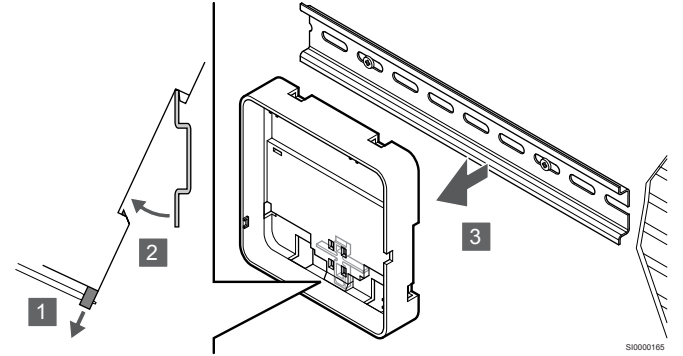
Haberleşme modülü arka montaj aparatını yapışkan bant kullanarak duvara takın.

DIN rayı kullanarak



1. Vidaları ve dübelleri kullanarak DIN rayını duvara sabitleyin.
2. İsteğe bağlı haberleşme modülü DIN rayı arka montaj aparatını DIN rayına oturtun.

DIN rayından çıkarma

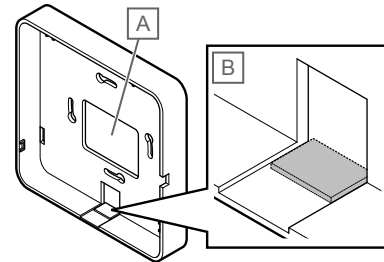


1. Bir tornavida (veya benzeri) kullanın ve haberleşme modülü arka montaj aparatındaki yaylı plastik tutucuyu uzatın.
2. Haberleşme modülü arka montaj aparatını duvardan açılı bir şekilde ayırın.
3. Haberleşme modülü arka montaj aparatını DIN rayından çıkarın.

3. Kabloları haberleşme modülüne yönlendirin

Haberleşme kablosu ve isteğe bağlı ethernet kablosu, hangi arka montaj aparatının kullanıldığına bağlı olarak haberleşme modülüne farklı şekilde yönlendirilir.

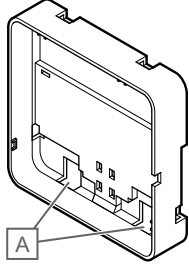
Standart arka montaj aparatı kullanarak



İki kablo girişinden birini kullanarak kabloları haberleşme modülüne yönlendirin.

- A Arka delik, çoğunlukla duvar buatına takıldığında kullanılır.
B Kırılabilir plastik, çoğunlukla bir duvara takıldığında kullanılır. Arka montaj aparatını duvara monte etmeden önce kırılabilir plastiği çıkarın.

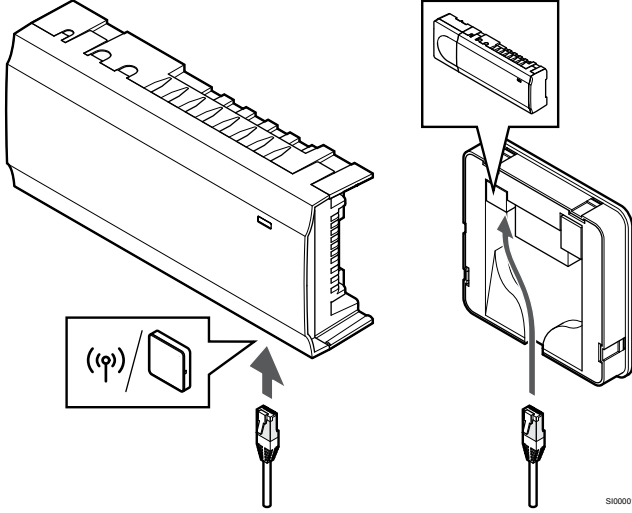
DIN rayı arka montaj aparatı kullanarak



SI0000183

Kablo girişlerini (A) kullanarak kabloları haberleşme modülüne yönlendirin.

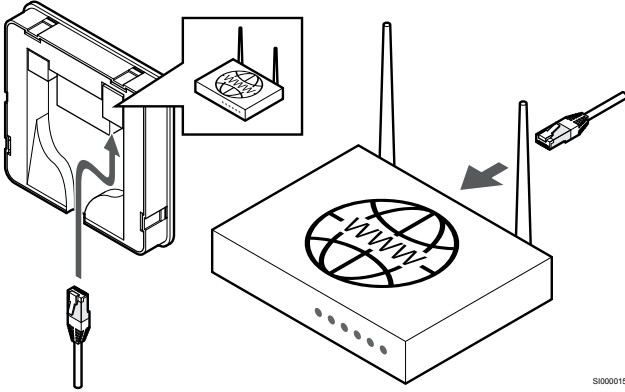
4. Haberleşme kablosunu bağlayın



SI0000152

Tedarik edilen haberleşme kablosunu haberleşme modülüne ve oda kontrolörüne bağlayın.

5. İsteğe bağlı ethernet kablosunu bağlayın



SI0000153



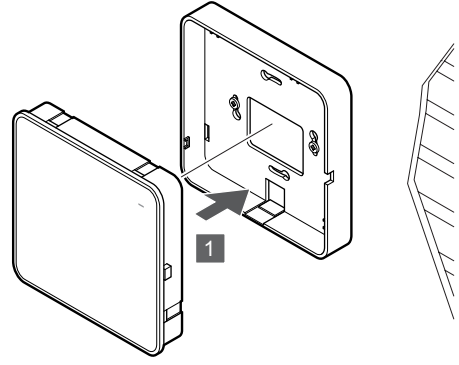
Dikkat!

Yönlendiricide DHCP (IP adresi atama) etkinleştirilmelidir.

Haberleşme modülüne ve yönlendiriciye bir ethernet kablosu bağlayın.

Wi-Fi mevcut değilse veya haberleşme modülü Wi-Fi çekiminin zayıf olduğu bir yere yerleştirilmişse bu seçenek önerilir.

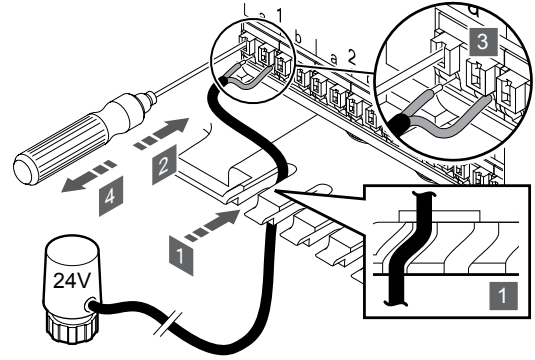
6. Haberleşme modülünü takın



SI0000154

Haberleşme modülünü çıkarılabilir arka montaj aparatına takın.

4.6 Aktüatörleri oda kontrolörüne bağlayın



SI0000029

Not

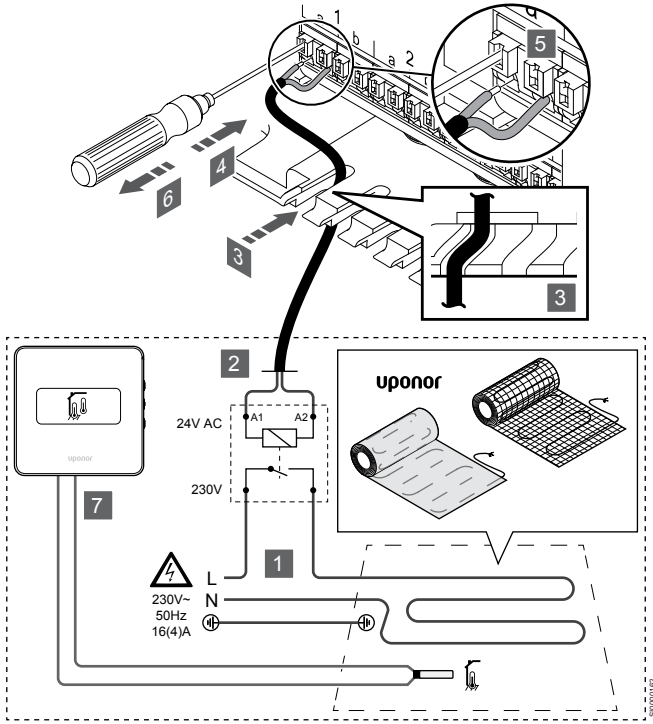
Her termostat bir veya daha fazla kanalı kontrol edebilir. Kurulumu ve bakımı basitleştirmek için Uponsor, aynı termostat tarafından kontrol edilen aktüatörlerin kanallara sırayla bağlanmasını önerir.

Not

Kolektördeki her bir devre tarafından beslenen odayı belirleyin ve hangi kanala bağlanması gerektiğini saptayın.

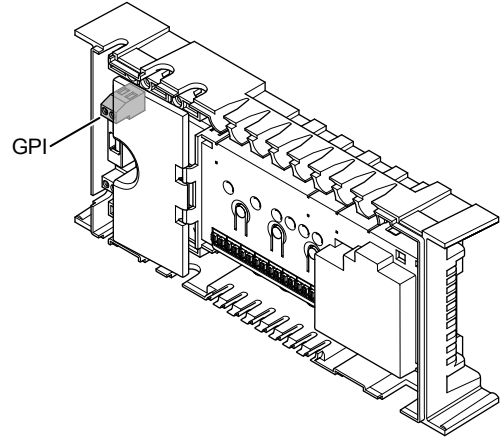
1. Kabloları, aktüatörlerden oda kontrolörü çerçevesinin altındaki kablo girişlerine yönlendirin.
2. İnce bir tornavida kullanarak hızlı bağlantı konnektöründeki beyaz düğmeye basın.
3. Hızlı bağlantı konnektörüne bir kablo takın.
4. Tornavidayı çekin.

4.7 Elektrikli yerden ısıtmayı bağlayın



1. Elektrikli yerden ısıtma şiltesini/kablosunu, doğru yük için boyutlandırılmış bir 24 V AC röleye bağlayın.
 - Yüğü (L, 230 V) ve elektrikli yerden ısıtma beslemesini kuru bir açık kontağa bağlayın.
2. 24 V AC kablolarını (oda kontrolörüne giden) röle üzerindeki A1 ve A2 bağlantı terminallerine bağlayın.
3. Kabloları, röleden oda kontrolörü çerçevesinin altındaki kablo girişlerine yönlendirin.
4. İnce bir tornavida kullanarak hızlı bağlantı konnektöründeki beyaz düğmeye basın.
5. Hızlı bağlantı konnektörüne bir kablo takın.
6. Tornavidayı çekin.
7. Uyumlu bir oda termostatına bir zemin sensörü kurun ve kontrol modunu/DIP anahtarını ayarlayın.
 - Dijital termostat: "Harici zemin sensörlü oda sıcaklığı" (RFT)
 - Ortak alan termostatı: "Oda sıcaklık sensörü ve zemin sıcaklık sensörü"

4.8 Girişi oda kontrolörü GPI'sine bağlayın



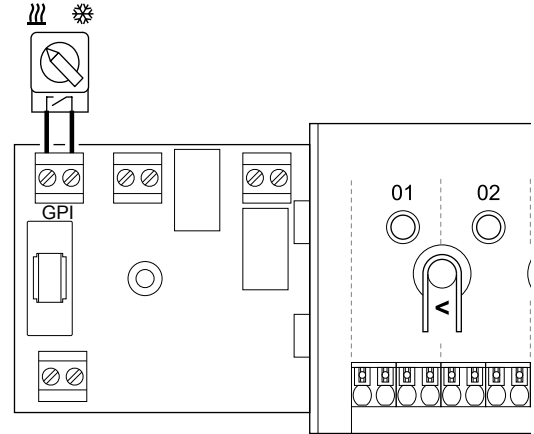
Not

Sistemde birden fazla oda kontrolörü mevcutsa ana oda kontrolörü üzerindeki girişi kullanın.

Oda kontrolörü bir Genel Amaçlı Giriş (GPI) bağlantı terminali ile donatılmıştır. Beklenen giriş sinyali türünü ayarlayın.

Sinyal kapatıldığında (devre tamamlandığında) fonksiyon etkinleştirilir.

Isıtma/soğutma anahtarı

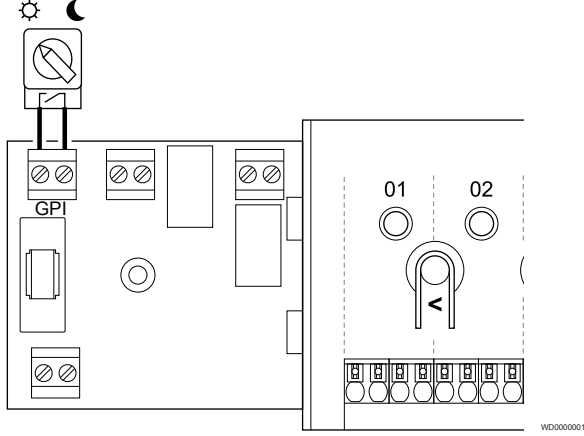


Not

Haberleşme modülü kurulu sistemlerde, GPI fonksiyonu ilk yapılandırma sırasında **Installer settings** (Yükleyici ayarları) veya **System settings** (Sistem ayarları) menüsünden seçilir.

1. Hem oda kontrolöründen hem de ısıtma/soğutma anahtarından (kuru kontak) gücün kesildiğinden emin olun.
2. Kabloyu kablo girişi üzerinden ısıtma/soğutma girişine/girişinden yönlendirin.
3. Kabloyu **GPI** etiketli oda kontrolörü konnektörüne bağlayın.

Konfor/ECO anahtarı (haberleşme modülü gerektirir)



WD0000001

Not

Haberleşme modülü kurulu sistemlerde, GPI fonksiyonu ilk yapılandırma sırasında **Installer settings** (Yükleyici ayarları) veya **System settings** (Sistem ayarları) menüsünden seçilir.

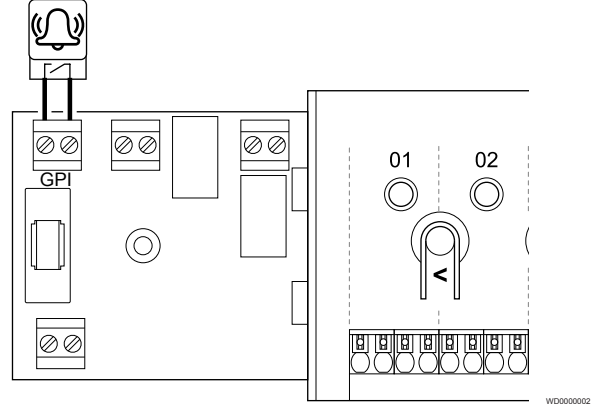
Not

Sistemde yalnızca bir Konfor/ECO anahtarı kullanın.

- Sisteme harici Konfor/ECO anahtarı (ortak alan termostati sistem cihazı veya GPI) bağlanması, Uponor Smatrix Pulse uygulamasındaki Zorunlu ECO özelliğini devre dışı bırakır.
- Harici Konfor/ECO anahtarının ortak alan termostati sistem cihazı üzerinden bağlanması, GPI'daki Konfor/ECO seçeneğini devre dışı bırakır.

1. Hem oda kontrolöründen hem de Konfor/ECO anahtarından (kuru kontak) gücün kesildiğinden emin olun.
2. Kabloyu kablo girişi üzerinden Konfor/ECO anahtarı girişine yönlendirin.
3. Kabloyu **GPI** etiketli oda kontrolörü konnektörüne bağlayın.

Genel Sistem Alarmı (haberleşme modülü gerektirir)



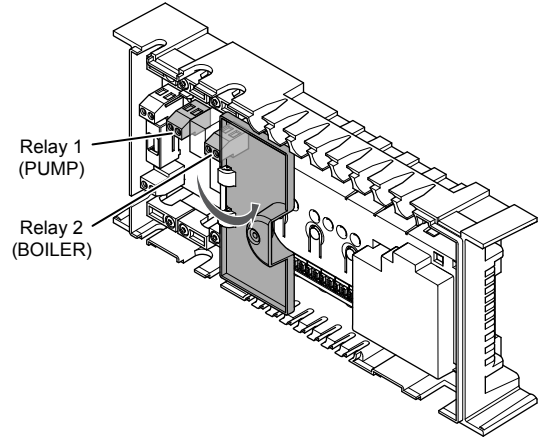
WD0000002

Not






Haberleşme modülü kurulu sistemlerde, GPI fonksiyonu ilk yapılandırma sırasında **Installer settings** (Yükleyici ayarları) veya **System settings** (Sistem ayarları) menüsünden seçilir.

1. Hem oda kontrolöründen hem de alarm sinyali alınacak üniteden gücün kesildiğinden emin olun.
2. Kabloyu kablo girişi üzerinden diğer üniteye/üniteden yönlendirin.
3. Kabloyu **GPI** etiketli oda kontrolörü konnektörüne bağlayın.

4.9 Çıkışı oda kontrolörü rölelerine bağlayın



CD0000008

| | |
|---|--|
|  | Dikkat! Pompa yönetiminin durumunun ve/veya soğutma izninin (Uponor Smatrix uygulamasında, haberleşme modülü gerektirir) değiştirilmesi tüm röleleri Not configured (Yapılandırılmadı) olarak ayarlayacaktır. Bunun tekrar yapılandırılması gerekecektir. |
|  | Not Birden fazla oda kontrolörü (ana/bağımlı yapılandırması) bulunan sistemlerde tüm röleler başlangıçta Not configured (Yapılandırılmadı) olarak ayarlanır. Bunun kurulum sırasında yapılandırılması gerekecektir. |
|  | Not Oda kontrolörü çıkışı için güç sağlayamaz. |
|  | Not Oda kontrolörü, çıkışı kontrol etmek için terminal bloğunda kuru kontak bağlantısı kullanır. Röle kapandığında fonksiyon etkinleştirilir. |
|  | Not Çıkışın elektrik devreleri, maksimum 8 A değerine sahip bir devre kesici ile korunmalıdır. |

Oda kontrolöründe bağımsız olarak çalıştırılabilen iki röle bulunur. Cihaz ile oda kontrolörü arasındaki mesafenin kablolu yapıyı zorlaştırdığı veya daha fazla rölenin gerekli olduğu kurulumlarda bir röle modülü kullanılabilir.

Ana oda kontrolöründeki röleler aşağıdaki kombinasyonlardan birine ayarlanabilir. Röle yapılandırmasını varsayılan değerlerden değiştirmek için bir haberleşme modülü gereklidir.

| Röle 1 (POMPA) | Röle 2 (KAZAN) |
|--|-------------------------------|
| Sirkülasyon pompası (varsayılan) ¹⁾ | Kazan (varsayılan) |
| Sirkülasyon pompası ¹⁾ | I/S Anahtarı ³⁾ |
| Sirkülasyon pompası ¹⁾ | Nem alma cihazı ⁵⁾ |
| Soğutucu ¹⁾³⁾ | Kazan |
| Sirkülasyon pompası ¹⁾ | Konfor/ECO ⁶⁾ |
| Yapılandırılmamış | Yapılandırılmamış |

Alt oda kontrolöründeki röleler aşağıdaki kombinasyonlardan birine ayarlanabilir. Yapılandırma için bir iletişim modülü gereklidir.

| Röle 1 (POMPA) | Röle 2 (KAZAN) |
|-----------------------------------|-------------------------------|
| Sirkülasyon pompası ²⁾ | I/S Anahtarı ⁴⁾ |
| Sirkülasyon pompası ²⁾ | Nem alma cihazı ⁵⁾ |
| Yapılandırılmamış | Yapılandırılmamış |

1) Fonksiyon yalnızca Pompa yönetimi Bireysel veya Ortak olarak ayarlandığında mevcuttur.

2) Fonksiyon yalnızca Pompa yönetimi Bireysel olarak ayarlandığında mevcuttur, aksi takdirde Uponor Smatrix Pulse uygulamasında "Not used" (Kullanılmıyor) gösterilir.

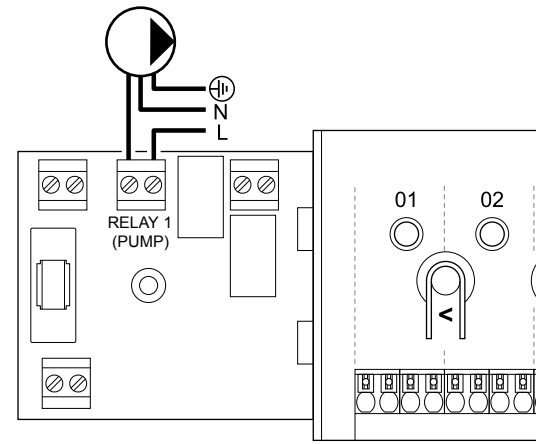
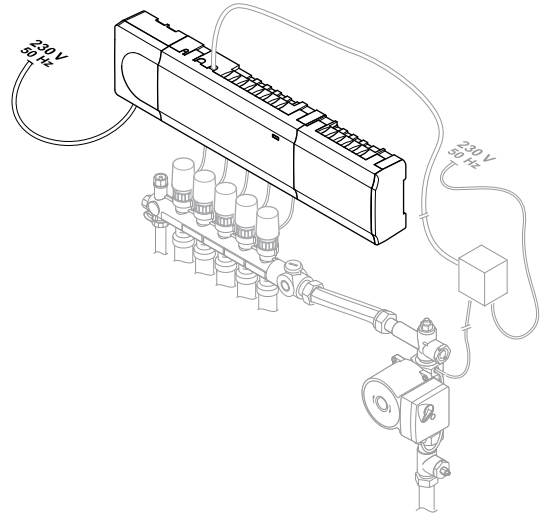
3) Fonksiyon yalnızca soğutma etkinleştirildiğinde mevcuttur.




4) Fonksiyon yalnızca soğutma etkinleştirildiğinde mevcuttur, aksi takdirde Uponor Smatrix Pulse uygulamasında "Not used" ibaresi gösterilir.

5) Fonksiyon yalnızca bağıl nem kontrolü sırasında mevcuttur (soğutmada, fan coil yokken).

6) Bu fonksiyon bir havalandırma ünitesi bağlarken de kullanılır.

Sirkülasyon pompası



| | |
|---|--|
|  | Uyarı! Elektrik çarpması riski! Emniyetli 230 V AC kapaklarının arkasındaki elektrik tesisatı ve servis işlemleri, kalifiye bir elektrik teknisyeninin gözetiminde yapılmalıdır. |
|  | Not Pompayı bağlamadan önce sirkülasyon pompası tedarikçisinden gelen belgelere ve ilgili Uponor kablolu şemalarına bakın. |
|  | Not Pompayı beslemek için oda kontrolöründe güç yoktur. Oda kontrolöründeki konnektör pompaya güç bağlantısını açıp kapatmak için yalnızca kuru kontak sağlar. |

- Gücün hem oda kontrolöründen hem de sirkülasyon pompasından kesildiğinden emin olun.
- Vıdayı çıkarın ve isteğe bağlı bağlantılar bölmesinin kapağını açın.
- Kabloyu bir kablo girişi üzerinden pompaya/pompadan yönlendirin.
- L kablosunu **Relay 1 (PUMP)** [Röle 1 (POMPA)] etiketli bağlantı üzerinden pompaya/pompadan bağlayın.
- Pompa kablosunu muhafaza içinde bir kablo kelepçesi ile sabitleyin.
- İsteğe bağlı bağlantılar bölmesinin kapağını kapatın ve sabitleyin.

Röle fonksiyonu

Oda kontrolörü ısıtma veya soğutma talebi olduğunda sirkülasyon pompasını çalıştırır (röle kapalı).

Bir iletişim modülü bağlıysa ve birden fazla oda kontrolörü kullanılıyorsa röle bireysel veya ortak pompa moduna ayarlanabilir.

Bireysel pompa:

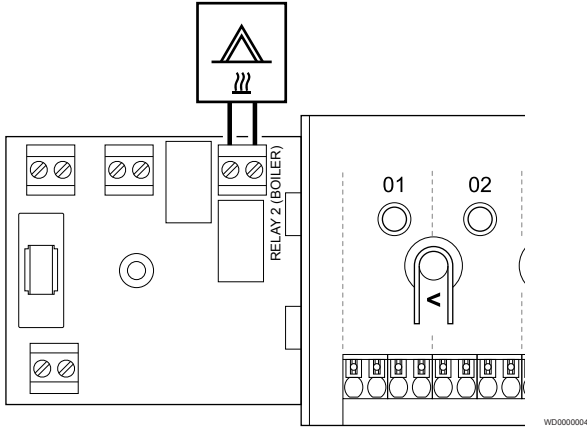
Röle fonksiyonu oda kontrolörü bazında ayarlanır. Oda kontrolörü başına bir sirkülasyon pompası röle 1'e bağlanır. Belirli bir oda kontrolörüne talep olduğunda yalnızca o oda kontrolörüne bağlı pompa çalıştırılır.

Ortak pompa:

Röle fonksiyonu sistem genelinde ayarlanır. Sistem başına bir pompa bağlanır (yalnızca ana oda kontrolörü röle 1'e). Sistemin herhangi bir yerinde talep olduğunda ana pompa çalıştırılır.

Ortak olarak ayarlandığında sirkülasyon pompası rölesi alt oda kontrolöründe diğer fonksiyonlar için kullanılabilir. Daha fazla bilgi için oda kontrolörü rölelerine bakın.

Kazan



Uyarı!

Elektrik çarpması riski! Emniyetli 230 V AC kapaklarının arkasındaki elektrik tesisatı ve servis işlemleri, kalifiye bir elektrik teknisyeninin gözetiminde yapılmalıdır.

Not

Bu bağlantı kazanda kuru kontak algılama girişi gerektirir.

Not

Kazanı beslemek için oda kontrolöründe güç yoktur. Oda kontrolöründeki kazan konnektörü kazana güç bağlantısını açıp kapatmak için yalnızca kuru kontak sağlar.

1. Gücün hem oda kontrolöründen hem de kazandan kesildiğinden emin olun.
2. Vidayı çıkarın ve isteğe bağlı bağlantılar bölmesinin kapağını açın.
3. Kabloyu bir kablo girişi üzerinden kazandan/kazana yönlendirin.
4. Kazanı **Relay 2 (BOILER)** [Röle 2 (KAZAN)] etiketli bağlantıya bağlayın.
5. Kazandan/kazana kabloyu muhafaza içinde bir kablo kelepçesi ile sabitleyin.
6. İsteğe bağlı bağlantılar bölmesinin kapağını kapatın ve sabitleyin.

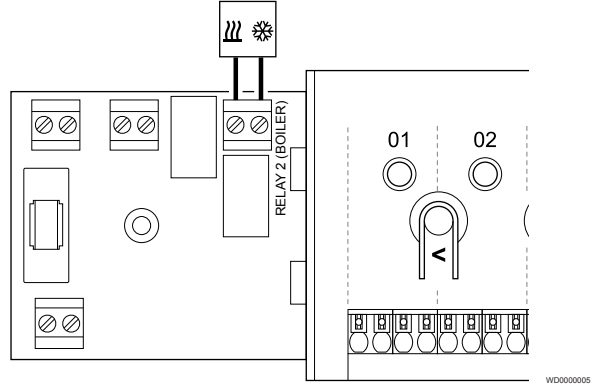
Röle fonksiyonu

Kazan rölesi bir ısı kaynağına AÇIK sinyali göndermek veya 2 portlu motorlu bölge valfını açmak için güç sağlamak (yerden ısıtma manifolduna akış hattında konumlandırılmış) için kullanılabilir. Röle bir bölge valfını açmak için güç sağlamak amacıyla kullanılırsa bölge valfindeki gerilimsiz yardımcı kontaklar ısı kaynağını çalıştırmak için kullanılmalıdır.

Alternatif olarak kazan rölesi elektrikle çalıştırılan su sıcaklığı oda kontrolörüne talep sinyali göndermek için kullanılabilir. Su sıcaklığı kontrolöründeki ek kontaklar daha sonra ısı kaynağını çalıştırmak için kullanılmalıdır.

Kazan röle kapalı olduğunda etkinleştirilir.

Isıtma/soğutma (iletişim modülü gerektirir)



Uyarı!

Elektrik çarpması riski! Emniyetli 230 V AC kapaklarının arkasındaki elektrik tesisatı ve servis işlemleri, kalifiye bir elektrik teknisyeninin gözetiminde yapılmalıdır.



Dikkat!

Sistemde birden fazla oda kontrolörü mevcutsa ve **Installer settings** (Yükleyici ayarlarında) sirkülasyon pompası ayarları Ortak olarak ayarlanmışsa. Diğer oda kontrolörlerindeki konnektör ısıtma/soğutma çıkış sinyali için kullanılabilir.



Not

Bu bağlantı ısıtma/soğutma üreten bileşende kuru kontak algılama girişi gerektirir.



Not

Bu röle fonksiyonu bir iletişim modülü gerektirir ve ilk yapılandırma sırasında **Installer settings** (Yükleyici ayarlarında) veya **System settings** (Sistem ayarları) menüsünde ayarlanmalıdır.



Not

İletişim modülü olan sistemlerde oda kontrolörü röle 2'nin (Kazan) **Installer settings** (Yükleyici ayarlarında) **H/C Switch** (I/S Anahtarı) olarak ayarlandığından ve sistemde soğutmanın mevcut olduğundan emin olun.

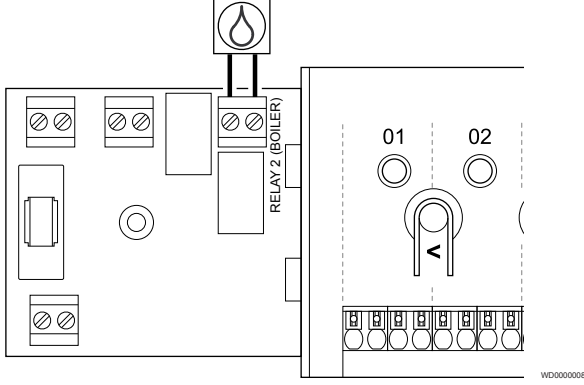
1. Gücün hem oda kontrolöründen hem de ısıtma/soğutma rölesinden kesildiğinden emin olun.
2. Vidayı çıkarın ve isteğe bağlı bağlantılar bölmesinin kapağını açın.
3. Kabloyu bir kablo girişi üzerinden ısıtma/soğutma rölesinden/ rölesine yönlendirin.
4. Isıtma/soğutma rölesini **Relay 2 (BOILER)** [Röle 2 (KAZAN)] etiketli bağlantıya bağlayın.

- Isıtma/soğutma rölesinden/rölesine kabloyu muhafaza içinde bir kablo kelepçesi ile sabitleyin.
- İsteğe bağlı bağlantılar bölmesinin kapağını kapatın ve sabitleyin.

Röle fonksiyonu

Röle açık olduğunda ısıtma etkinleştirilir ve röle kapalı olduğunda soğutma etkinleştirilir.

Nem alma cihazı (iletişim modülü gerektirir)



| | |
|-------------|--|
| STOP | Uyarı! Elektrik çarpma riski! Emniyetli 230 V AC kapaklarının arkasındaki elektrik tesisatı ve servis işlemleri, kalifiye bir elektrik teknisyeninin gözetiminde yapılmalıdır. |
|-------------|--|

| | |
|------------|--|
| Not | Bu bağlantı nem alma cihazında kuru kontak algılama girişi gerektirir. |
|------------|--|

| | |
|------------|---|
| Not | Bu röle fonksiyonu bir iletişim modülü gerektirir ve ilk yapılandırma sırasında Installer settings (Yükleyici ayarlarında) veya System settings (Sistem ayarları) menüsünde ayarlanmalıdır. |
|------------|---|

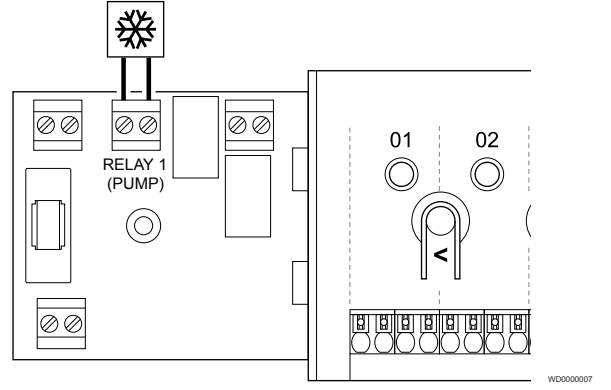
| | |
|------------|--|
| Not | İletişim modülü olan sistemlerde oda kontrolörü röle 2'nin (Kazan) Installer settings (Yükleyici ayarlarında) Dehumidifier (Nem alma cihazı) olarak ayarlandığından emin olun. |
|------------|--|

- Gücün hem oda kontrolöründen hem de nem alma cihazından kesildiğinden emin olun.
- Vidayı çıkarın ve isteğe bağlı bağlantılar bölmesinin kapağını açın.
- Kabloyu bir kablo girişi üzerinden nem alma cihazından/cihazına yönlendirin.
- Nem alma cihazını **Relay 2 (BOILER)** [Röle 2 (KAZAN)] etiketli bağlantıya bağlayın.
- Nem alma cihazından/cihazına kabloyu muhafaza içinde bir kablo kelepçesi ile sabitleyin.
- İsteğe bağlı bağlantılar bölmesinin kapağını kapatın ve sabitleyin.

Röle fonksiyonu

Nem alma cihazı soğutma modundayken bağıl nem hedef değerine ulaşıldığında çalışır (röle kapalı). Minimum 30 dakikalık çalışma süresi tamamlandığında ve bağıl nem tanımlanan RH hedef değeri - ölü bölge altına düştüğünde duracaktır.

Soğutucu (iletişim modülü gerektirir)



| | |
|-------------|--|
| STOP | Uyarı! Elektrik çarpma riski! Emniyetli 230 V AC kapaklarının arkasındaki elektrik tesisatı ve servis işlemleri, kalifiye bir elektrik teknisyeninin gözetiminde yapılmalıdır. |
|-------------|--|

| | |
|------------|--|
| Not | Bu bağlantı soğutucuda kuru kontak algılama girişi gerektirir. |
|------------|--|

| | |
|------------|---|
| Not | Bu röle fonksiyonu bir iletişim modülü gerektirir ve ilk yapılandırma sırasında Installer settings (Yükleyici ayarlarında) veya System settings (Sistem ayarları) menüsünde ayarlanmalıdır. |
|------------|---|

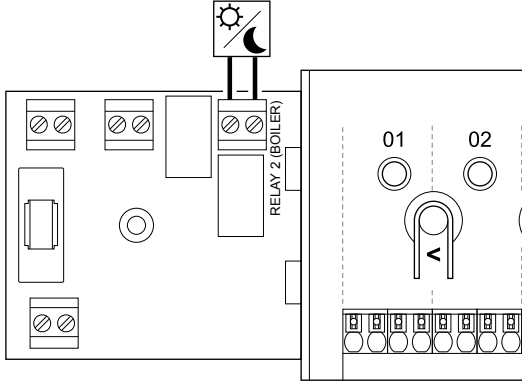
| | |
|------------|---|
| Not | İletişim modülü olan sistemlerde oda kontrolörü röle 1'in (Pompa) Installer settings (Yükleyici ayarlarında) Chiller (Soğutucu) olarak ayarlandığından emin olun. |
|------------|---|

- Gücün hem oda kontrolöründen hem de soğutucudan kesildiğinden emin olun.
- Vidayı çıkarın ve isteğe bağlı bağlantılar bölmesinin kapağını açın.
- Kabloyu bir kablo girişi üzerinden soğutucudan/soğutucuya yönlendirin.
- Soğutucuyu **Relay 1 (PUMP)** [Röle 1 (POMPA)] etiketli bağlantıya bağlayın.
- Soğutucudan/soğutucuya kabloyu muhafaza içinde bir kablo kelepçesi ile sabitleyin.
- İsteğe bağlı bağlantılar bölmesinin kapağını kapatın ve sabitleyin.

Röle fonksiyonu

Soğutucu soğutma modundayken soğutma talebi olduğunda çalışır (röle kapalı). Soğutma talebi karşılandığında duracaktır.

Konfor/ECO (iletişim modülü gerektirir)



WD0000015

| | |
|--|---|
| | Uyarı! Elektrik çarpma riski! Emniyetli 230 V AC kapaklarının arkasındaki elektrik tesisatı ve servis işlemleri, kalifiye bir elektrik teknisyeninin gözetiminde yapılmalıdır. |
| | Not Bu bağlantı diğer üniteye kuru kontak algılama girişi gerektirir. |
| | Not Bu röle fonksiyonu bir iletişim modülü gerektirir ve ilk yapılandırma sırasında Installer settings (Yükleyici ayarlarında) veya System settings (Sistem ayarları) menüsünde ayarlanmalıdır. |
| | Not İletişim modülü olan sistemlerde oda kontrolörü röle 2'nin (Kazan) Installer settings (Yükleyici ayarları) ögesinde Comfort/ECO (Konfor/ECO) olarak ayarlandığından emin olun. |

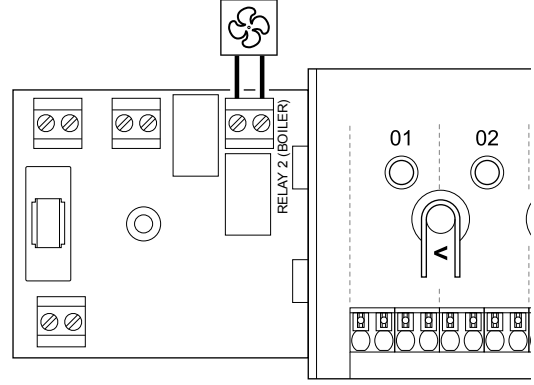
1. Gücün hem oda kontrolöründen hem de diğer üniteye kesildiğinden emin olun.
2. Vidayı çıkarın ve isteğe bağlı bağlantılar bölmesinin kapağını açın.
3. Kabloyu bir kablo girişi üzerinden diğer üniteye/üniteye yönlendirin.
4. Diğer üniteyi **Relay 2 (BOILER)** [Röle 2 (KAZAN)] etiketli bağlantıya bağlayın.
5. Diğer üniteye/üniteye kabloyu muhafaza içinde bir kablo kelepçesi ile sabitleyin.
6. İsteğe bağlı bağlantılar bölmesinin kapağını kapatın ve sabitleyin.

Röle fonksiyonu

ECO modu röle kapalı olduğunda etkinleştirilir.

Bu fonksiyon bir iletişim modülü gerektirir ve röle çıkışı ayarını [**Installer settings** (Yükleyici ayarları)] Konfor/ECO olarak değiştirmeyi gerektirir.

Havalandırma (iletişim modülü gerektirir)



WD0000006

| | |
|--|---|
| | Uyarı! Elektrik çarpma riski! Emniyetli 230 V AC kapaklarının arkasındaki elektrik tesisatı ve servis işlemleri, kalifiye bir elektrik teknisyeninin gözetiminde yapılmalıdır. |
| | Not Bu bağlantı havalandırma ünitesinde kuru kontak algılama girişi gerektirir. |
| | Not Bu röle fonksiyonu bir iletişim modülü gerektirir ve ilk yapılandırma sırasında Installer settings (Yükleyici ayarlarında) veya System settings (Sistem ayarları) menüsünde ayarlanmalıdır. |
| | Not İletişim modülü olan sistemlerde oda kontrolörü röle 2'nin (Kazan) Installer settings (Yükleyici ayarları) ögesinde Comfort/ECO (Konfor/ECO) olarak ayarlandığından emin olun. |

1. Gücün hem oda kontrolöründen hem de havalandırma ünitesinden kesildiğinden emin olun.
2. Vidayı çıkarın ve isteğe bağlı bağlantılar bölmesinin kapağını açın.
3. Kabloyu bir kablo girişi üzerinden havalandırma ünitesinden/üniteye yönlendirin.
4. Havalandırma ünitesini **Relay 2 (BOILER)** [Röle 2 (KAZAN)] etiketli bağlantıya bağlayın.
5. Havalandırma ünitesinden/üniteye kabloyu muhafaza içinde bir kablo kelepçesi ile sabitleyin.
6. İsteğe bağlı bağlantılar bölmesinin kapağını kapatın ve sabitleyin.

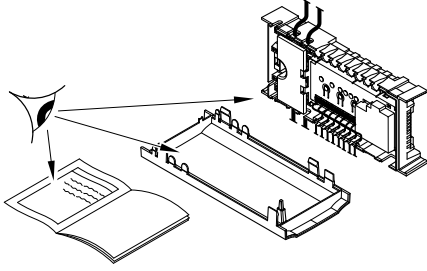
Röle fonksiyonu

Uponor Smatrix sistemi ECO olarak ayarlandığında röle kapalıdır. Havalandırma giriş kapalı olduğunda (ECO) hızını düşürecek ve giriş tekrar açıldığında (Konfor) geri dönecek şekilde ayarlanmalıdır.

Bu fonksiyon bir iletişim modülü gerektirir ve röle çıkışı ayarını [**Installer settings** (Yükleyici ayarları)] Konfor/ECO olarak değiştirmeyi gerektirir.

4.10 Oda kontrolörünü AC gücüne bağlayın

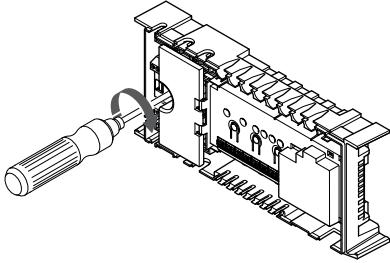
1. Kablolamayı kontrol edin



Tüm kablolanmanın eksiksiz ve doğru olduğunu kontrol edin:

- Aktüatörler
- GPI bağlantısı (Isıtma/soğutma anahtarı)
- Röle bağlantıları (Sirkülasyon pompası)

2. 230 V AC bölmesini kapatın

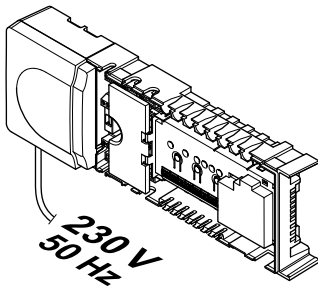


Uyarı!

Elektrik çarpma riski! Emniyetli 230 V AC kapaklarının arkasındaki elektrik tesisatı ve servis işlemleri, kalifiye bir elektrik teknisyeninin gözetiminde yapılmalıdır.

Oda kontrolörünün 230 V AC bölmesinin kapalı olduğundan ve sabitleme vidasının sıkıldığından emin olun.

3. Oda kontrolörüne güç verin



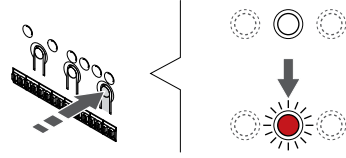
Uyarı!

Elektrik çarpma riski! Emniyetli 230 V AC kapaklarının arkasındaki elektrik tesisatı ve servis işlemleri, kalifiye bir elektrik teknisyeninin gözetiminde yapılmalıdır.

Güç kablosunu 230 V AC duvar prizine veya yerel yönetmelikler gerektiriyorsa bir buat kutusuna bağlayın.

4.11 Aktüatörleri test edin

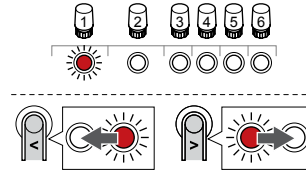
1. Zorlamalı moda girin



Zorlamalı moda girmek için çalışma modundayken > düğmesine basın.

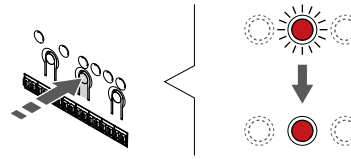
Oda kontrolörü normal çalışma sırasında çalışma modundadır. Aksi takdirde, çalışma moduna çıkmak için **OK** düğmesini yaklaşık 3 saniye basılı tutun.

2. Bir kanal seçin



İşaretçiyi (LED kırmızı yanıp söner) tercih edilen bir kanala taşımak için < veya > düğmelerini kullanın.

3. Kanalı test edin



Not

Zorlamalı çalışmayı sonlandırmak için zorlamalı moda girin, aktif kanalı seçin ve OK düğmesine basın.



Not

Bir aktüatörün test edilmesi yaklaşık 10 dakika sürer ve bittiğinde oda kontrolörü otomatik olarak çalışma moduna döner.

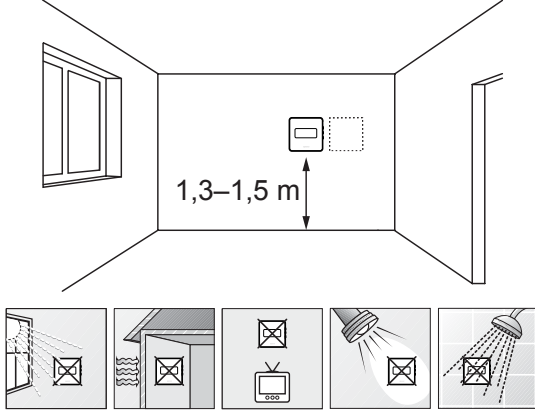
Seçilen kanal için zorlamalı modu etkinleştirmek üzere OK düğmesine basın.

| Kanal LED'i | Durum |
|---------------------|--|
| Sabit kırmızı | Aktüatör açılmaya başlar ve sistem çalışma moduna çıkar. |
| Yanıp sönen kırmızı | Kanal zorlamalı çalışma için seçilemez. Daha sonra tekrar deneyin. |
| Kapalı | Aynı anda sekizden fazla kanal açılırsa aktüatör yönetimi aktüatörü geciktiriyor olabilir. |

5 Uponor Smatrix Wave oda termostatını kurun

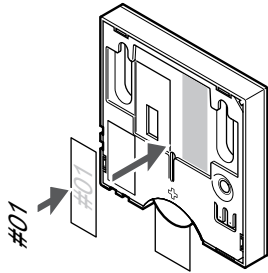
5.1 Uponor Smatrix Wave T-161

Termostatın yerleşimi



- İç mekanda bir duvar ve zeminden 1,3 m ila 1,5 m yükseklikte bir konum seçin.
- Termostatın doğrudan güneş ışığından uzak tutulduğundan emin olun.
- Termostatın duvar aracılığıyla güneş ışığı tarafından ısıtılmayacağından emin olun.
- Termostatın televizyon seti, elektronik ekipman, şömine ve spot ışıkları gibi herhangi bir ısı kaynağından uzak tutulduğundan emin olun. Yakındaki elektrikli ısıtıcılar ve duvar veya masa lambaları da termostatın düzgün çalışmasını engelleyebilir.
- Termostatın her türlü nem kaynağından ve su sıçramasından uzak olduğundan emin olun (IP20).
- Paraziti önlemek için termostatın oda kontrolöründen en az 40 cm uzakta konumlandırıldığından emin olun.

Termostatı etiketleyin



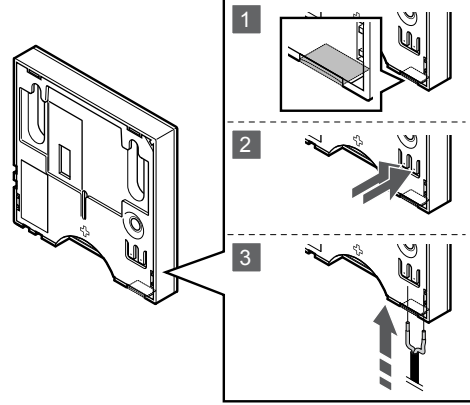
Termostatı, uygun olan yerlerde kontrol edecekleri kanal numaralarıyla etiketleyin, örneğin #02, #03. Birden fazla oda kontrolörüne sahip bir sistem için, her bir oda kontrolörünün kimliğini ekleyin, örneğin 1.02, 1.03, 2.02, 2.03.

Harici bir sensör bağlıysa uygun olduğunda sensör tipi hakkında bilgi ekleyin.

Mevcut termostat ve sensör kombinasyonları:

- Oda sıcaklığı
- Oda ve zemin sıcaklığı

Harici sensörü termostata bağlayın



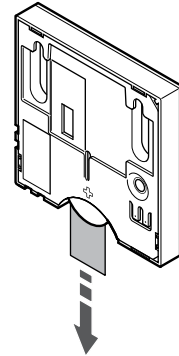
Dikkat!

Termostatın başlatılması ile sensörün takılması arasında bir saatten fazla zaman geçmişse. Pili termostattan çıkarın, 30 saniye bekleyin ve pili tekrar takın. Termostat artık bir zemin sensörü ile yapılandırılacaktır.

1. Termostatın arkasındaki çıkarılabilir plastiği çıkarın.
2. Bağlantı terminalerindeki ilgili düğmelere basın.
3. İlgili düğmelere basarken sensör kablosundan (polarize olmayan) iki kabloyu bağlantı terminaline yerleştirin.

Harici sıcaklık sensörü girişi, bir zemin sıcaklık sensörü bağlamak için kullanılabilir. T-161 için termostat kontrol modu termostata bir zemin sensörü bağlandığında ayarlanır.

Termostatı başlatın

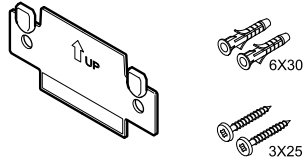


Termostatı başlatmak için plastik taşıma şeridini pilden çıkarın.

Termostat oda kontrolörünün radyo menzili içinde konumlandırıldığı sürece yaklaşık 2 yıl pil ömrü sağlayan tek bir CR2032 3V düğme pil lityum pil kullanır. Pilin termostata doğru şekilde takıldığından emin olun.

Termostat başlatılırken yaklaşık 10 saniye süren bir otomatik test gerçekleştirir. Bu süre boyunca sistem girişi kapatılır ve termostat LED'i yanıp söner.

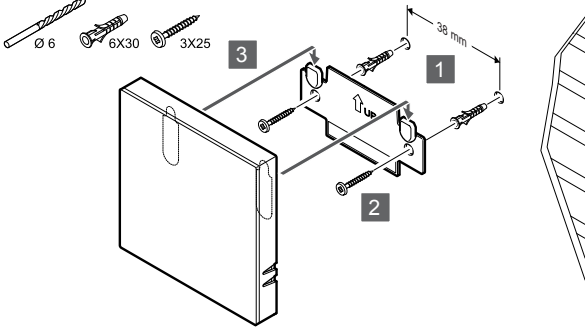
Termostatı duvara takın



CD000005

Termostat; vidalar, dübellere ve bir duvar braketi içeren bir kit ile teslim edilir ve termostatın duvara takılması için çeşitli seçenekler sunar.

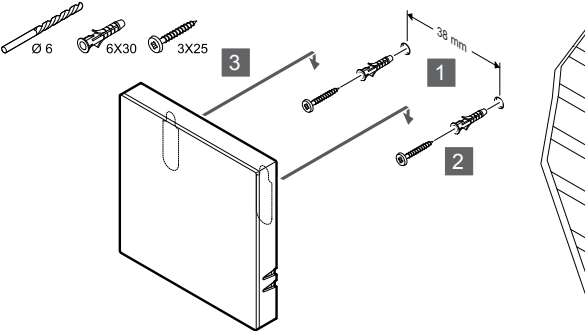
Duvar braketi (önerilen)



SI000021

Termostatı duvar braketi, vidalar ve dübellere kullanarak duvara takın.

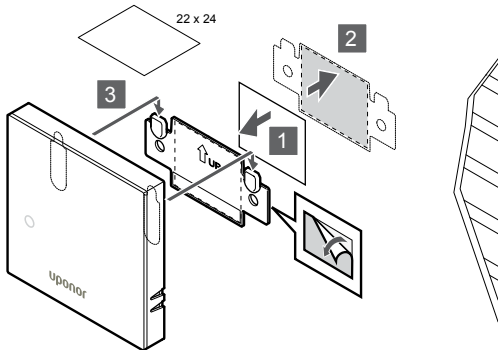
Vida ve dübel



SI000022

Termostatı vida ve dübel kullanarak duvara takın.

Yapışkan şerit

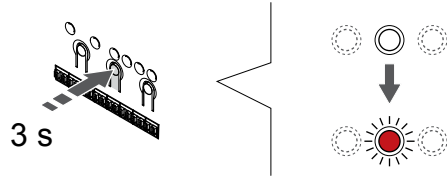


SI000020

Termostatı duvar braketi ve yapışkan şeritler kullanarak duvara yapıştırın.

Termostatı oda kontrolörüne kaydetme

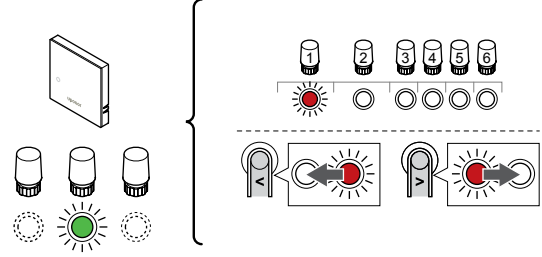
1. Kayıt moduna girin



SI000065

Kanal 1 (veya kaydedilmemiş ilk kanal) LED'i kırmızı yanıp sönmeye kadar oda kontrolöründeki **OK** düğmesini basılı tutun.

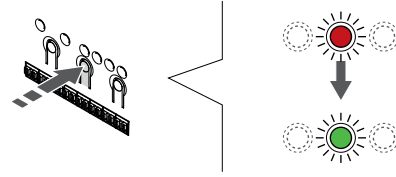
2. Bir kanal seçin



SI000070

İşaretçiyi (LED kırmızı yanıp söner) tercih edilen bir kanala taşımak için < veya > düğmelerini kullanın.

3. Seçilen kanalı kilitleyin



SI000071

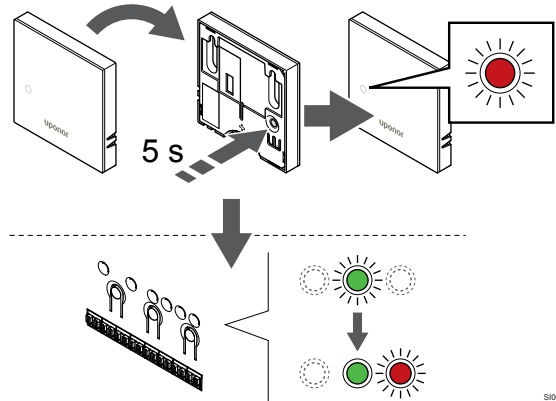
Not

Tüm kanalların termostata aynı anda kaydedilmesi önerilir.

Kayıt için kanalı seçmek üzere **OK** düğmesine basın. Seçilen kanalın LED'i yeşil yanıp sönmeye başlar.

Termostata kaydedilecek tüm kanalları seçin ve bir sonraki adıma geçin.

4. Termostatı kaydedin

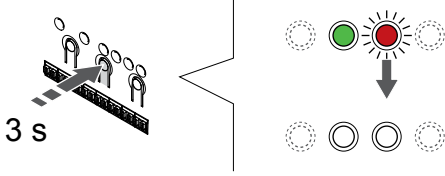


SI000077

Termostat üzerindeki kayıt düğmesine nazikçe basın ve basılı tutun, termostatın önündeki LED yanıp sönmeye başladığında bırakın.

Oda kontrolöründeki seçilen kanal LED'i sabit yeşile döner ve kayıt tamamlanır.

5. Kayıt modundan çıkın

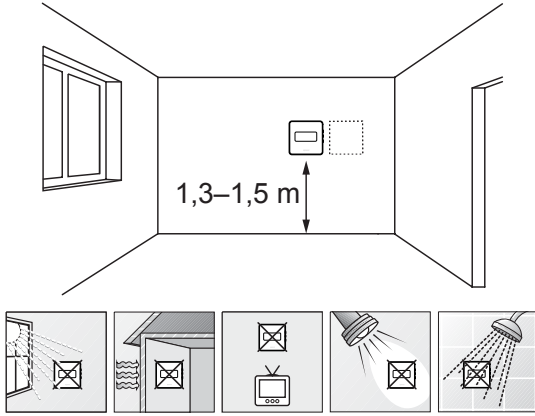


Kayıdı sonlandırmak ve çalışma moduna dönmek için yeşil LED'ler sönene kadar oda kontrolöründeki **OK** düğmesini basılı tutun.

Zaten kayıtlı termostatların kaydını silmek için bkz. *Oda kontrolörü kanallarının kaydını silme*, Sayfa 75.

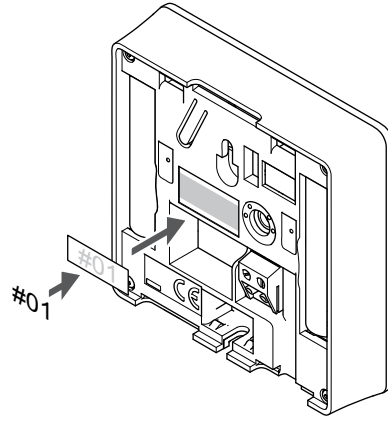
5.2 Uponsor Smatrix Wave T-163

Termostatın yerleşimi



- İç mekanda bir duvar ve zeminden 1,3 m ila 1,5 m yükseklikte bir konum seçin.
- Termostatın doğrudan güneş ışığından uzak tutulduğundan emin olun.
- Termostatın duvar aracılığıyla güneş ışığı tarafından ısıtılmayacağından emin olun.
- Termostatın televizyon seti, elektronik ekipman, şömine ve spot ışıkları gibi herhangi bir ısı kaynağından uzak tutulduğundan emin olun. Yakındaki elektrikli ısıtıcılar ve duvar veya masa lambaları da termostatın düzgün çalışmasını engelleyebilir.
- Termostatın her türlü nem kaynağından ve su sıçramasından uzak olduğundan emin olun (IP20).
- Paraziti önlemek için termostatın oda kontrolöründen en az 40 cm uzakta konumlandırıldığından emin olun.

Termostatı etiketleyin



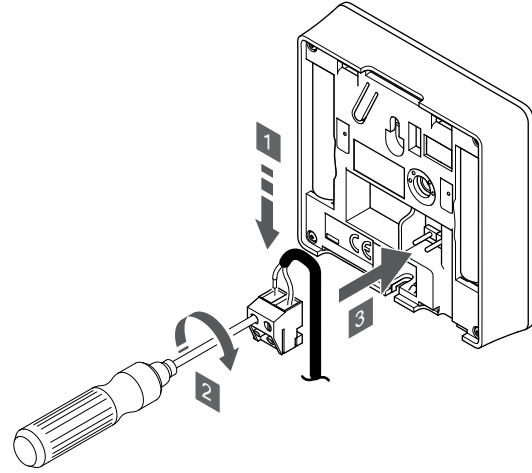
Termostatı, uygun olan yerlerde kontrol edecekleri kanal numaralarıyla etiketleyin, örneğin #02, #03. Birden fazla oda kontrolörüne sahip bir sistem için, her bir oda kontrolörünün kimliğini ekleyin, örneğin 1.02, 1.03, 2.02, 2.03.

Harici bir sensör bağlıysa uygun olduğunda sensör tipi hakkında bilgi ekleyin.

Mevcut termostat ve sensör kombinasyonları:

- Oda sıcaklığı
- Oda ve zemin sıcaklığı
- Oda ve dış ortam sıcaklığı
- Uzaktan sensör sıcaklığı

Harici sensörü termostata bağlayın



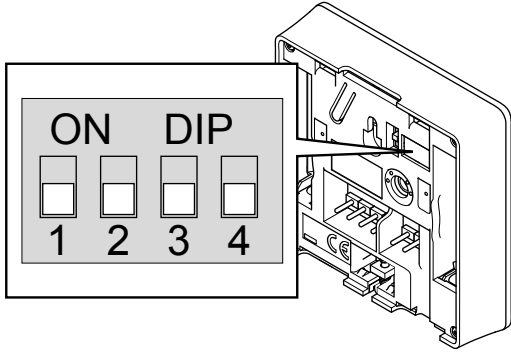
Not

Doğru sıcaklık için: dış ortam sensörünü binanın doğrudan güneş ışığına maruz kalma olasılığının düşük olduğu kuzey tarafına takın. Kapılara, pencerelere veya hava çıkışlarına yakın yerleştirmeyin.

1. Sensör kablosundan gelen iki kabloyu (kutupsuz) çıkarılabilir konnektöre takın.
2. Kabloları konnektöre sabitleyen vidaları sıkın.
3. Konnektörü termostat üzerindeki giriş pimlerine takın.

Normal bir termostat olarak kullanıldığında, harici sensör terminali bir zemin sıcaklık sensörü, bir dış ortam sıcaklık sensörü veya bir uzak sıcaklık sensörü bağlamak için kullanılabilir. Fonksiyon modunu seçmek için termostat üzerindeki DIP anahtarlarını kullanın.

DIP anahtarı



CD000010



Dikkat!

Termostattaki DIP anahtarı kaydedilmeden önce ayarlanmalıdır.



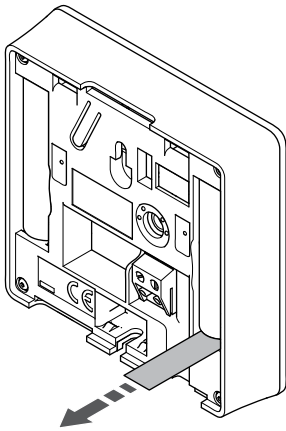
Dikkat!

Anahtarlar mevcut fonksiyonlardan birine ayarlanmalıdır, aksi takdirde termostat kaydedilemez.

DIP anahtarını termostatın fonksiyonuna göre ayarlayın.

| Termostat fonksiyonu | Anahtar |
|--|---------|
| Oda sıcaklık sensörü | |
| Oda sıcaklık sensörü ve zemin sıcaklık sensörü | |
| Oda sıcaklık sensörü ve dış ortam sıcaklık sensörü | |
| Uzaktan sensör | |

Termostatı başlatın



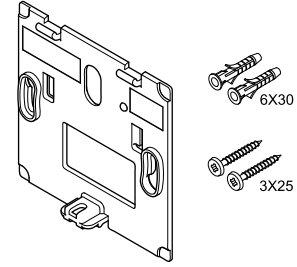
SI0000126

Termostatı başlatmak için plastik taşıma şeritlerini pillerden çıkarın.

Termostat oda kontrolörünün radyo menzili içinde konumlandırıldığı sürece yaklaşık 2 yıl pil ömrü sağlayan iki adet alkalin 1,5 V AAA pil kullanır. Pillerin termostata doğru şekilde takıldığından emin olun.

Termostat başlatılırken yaklaşık 10 saniye süren bir otomatik test gerçekleştirir. Bu süre boyunca sistem girişi kapatılır ve termostat LED'i yanıp söner.

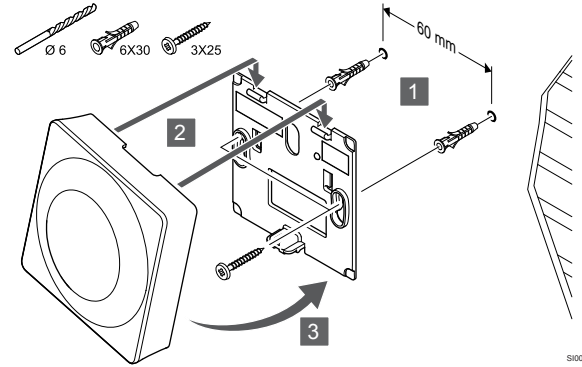
Termostatı duvara takın



CD0000004

Termostat; vidalar, dübellere ve bir duvar braketini içeren bir kit ile teslim edilir ve termostatın duvara takılması için çeşitli seçenekler sunar.

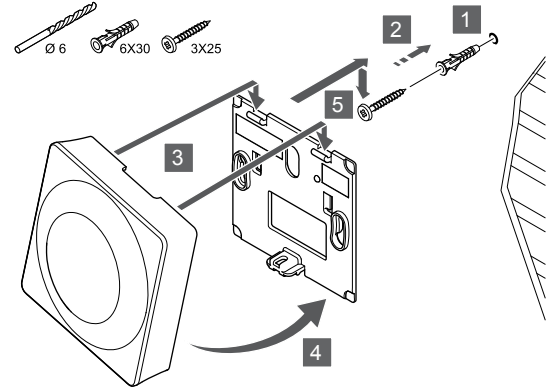
Duvar braketini (önerilen)



SI0000018

Termostatı duvar braketini, vidalar ve dübellere kullanarak duvara takın.

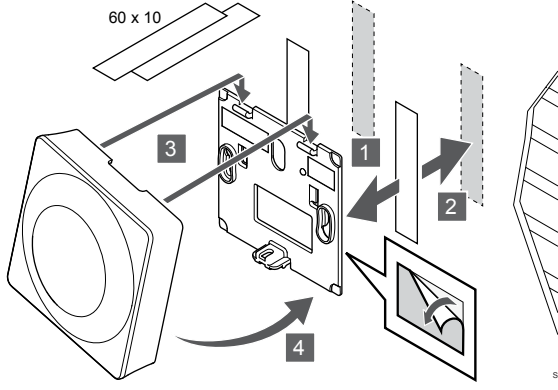
Vida ve dübel



SI0000017

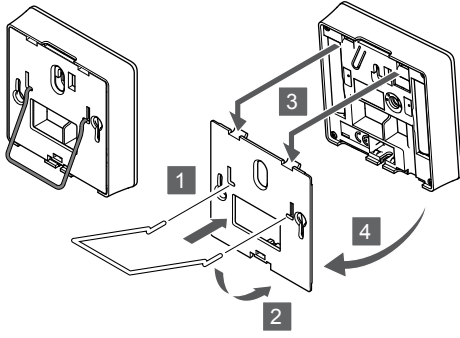
Termostatı vida ve dübel kullanarak duvara takın.

Yapışkan şerit



Termostatu duvar braketi ve yapışkan şeritler kullanarak duvara yapıştırın.

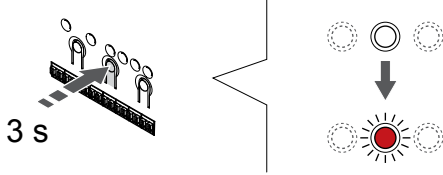
Bunun yerine masa standı kullanın



Masa standını duvar braketi kullanarak termostata takın.

Termostatu oda kontrolörüne kaydetme

1. Kayıt moduna girin



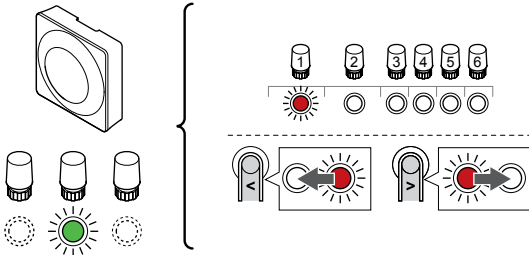
Kanal 1 (veya kaydedilmemiş ilk kanal) LED'i kırmızı yanıp sönmeye kadar oda kontrolöründeki **OK** düğmesini basılı tutun.



Dikkat!

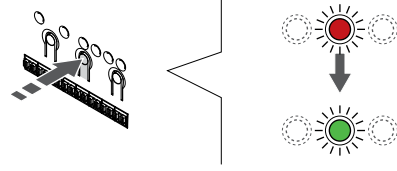
Termostattaki DIP anahtarı kaydedilmeden önce ayarlanmalıdır.

2. Bir kanal seçin



İşaretçiyi (LED kırmızı yanıp söner) tercih edilen bir kanala taşımak için < veya > düğmelerini kullanın.

3. Seçilen kanalı kilitleyin



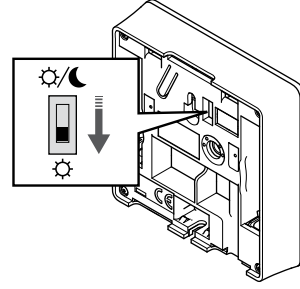
Not

Tüm kanalların termostata aynı anda kaydedilmesi önerilir.

Kayıt için kanalı seçmek üzere **OK** düğmesine basın. Seçilen kanalın LED'i yeşil yanıp sönmeye başlar.

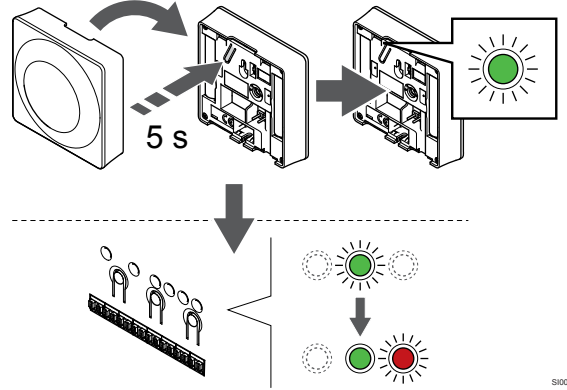
Termostata kaydedilecek tüm kanalları seçin ve bir sonraki adıma geçin.

4. Müdahale alarmını etkinleştirin



İsteğe bağlı: Termostat için müdahale alarmını etkinleştirmek üzere, termostatu kaydetmeden önce Zamanlayıcıyı devre dışı bırak anahtarını Konfor moduna (☀️) ayarlayın.

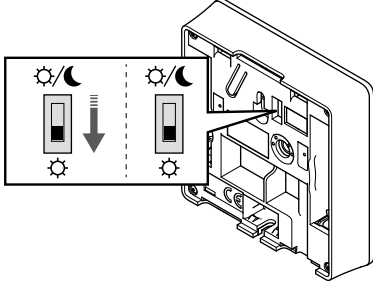
5. Termostatu kaydedin



Termostat üzerindeki kayıt düğmesine nazikçe basın ve basılı tutun, (kayıt düğmesinin üzerindeki delikte bulunan) LED yeşil yanıp sönmeye başladığında bırakın.

Oda kontrolöründeki seçilen kanal LED'i sabit yeşile döner ve kayıt tamamlanır.

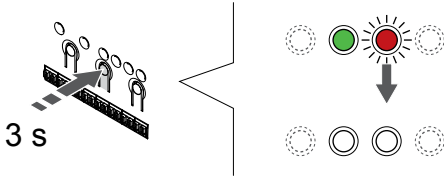
6. Zamanlayıcıyı devre dışı bırakma anahtarını ayarlama



SI0000079

İsteğe bağlı: Kayıt sırasında müdahale alarmı etkinleştirildiyse Zamanlayıcıyı devre dışı bırakma anahtarını tercih edilen moda ayarlayın.

7. Kayıt modundan çıkın



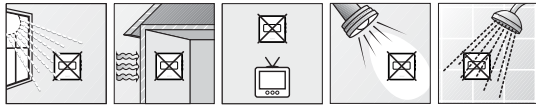
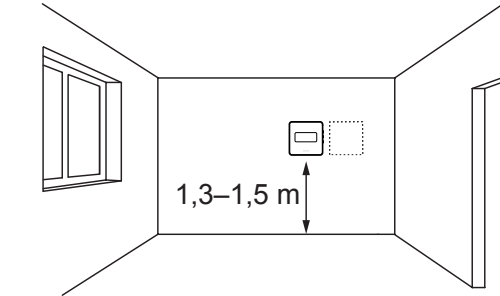
SI0000078

Kayıdı sonlandırmak ve çalışma moduna dönmek için yeşil LED'ler sönene kadar oda kontrolöründeki **OK** düğmesini basılı tutun.

Zaten kayıtlı termostatların kaydını silmek için bkz. *Oda kontrolörü kanallarının kaydını silme*, Sayfa 75.

5.3 Uponor Smatrix Wave T-165

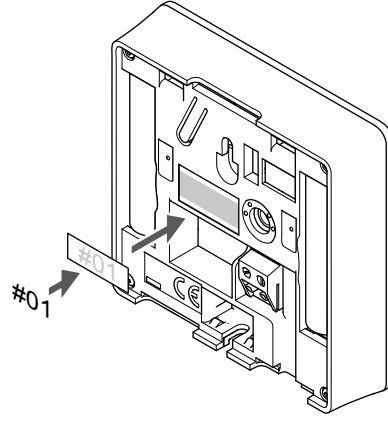
Termostatın yerleşimi



SD0000002

- İç mekanda bir duvar ve zeminden 1,3 m ila 1,5 m yükseklikte bir konum seçin.
- Termostatın doğrudan güneş ışığından uzak tutulduğundan emin olun.
- Termostatın duvar aracılığıyla güneş ışığı tarafından ısıtılmayacağından emin olun.
- Termostatın televizyon seti, elektronik ekipman, şömine ve spot ışıkları gibi herhangi bir ısı kaynağından uzak tutulduğundan emin olun. Yakındaki elektrikli ısıtıcılar ve duvar veya masa lambaları da termostatın düzgün çalışmasını engelleyebilir.
- Termostatın her türlü nem kaynağından ve su sıçramasından uzak olduğundan emin olun (IP20).
- Paraziti önlemek için termostatın oda kontrolöründen en az 40 cm uzakta konumlandırıldığından emin olun.

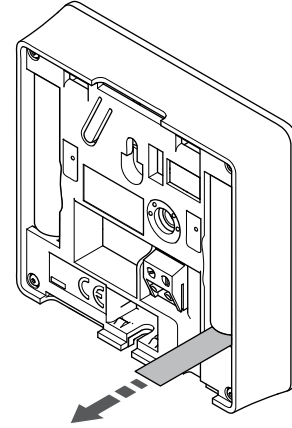
Termostatı etiketleyin



SI0000060

Termostatı, uygun olan yerlerde kontrol edecekleri kanal numaralarıyla etiketleyin, örneğin #02, #03. Birden fazla oda kontrolörüne sahip bir sistem için, her bir oda kontrolörünün kimliğini ekleyin, örneğin 1.02, 1.03, 2.02, 2.03.

Termostatı başlatın



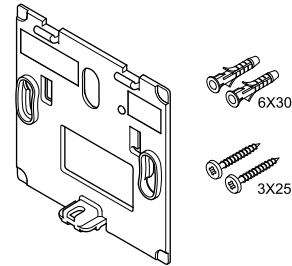
SI0000128

Termostatı başlatmak için plastik taşıma şeritlerini pillerden çıkarın.

Termostat oda kontrolörünün radyo menzili içinde konumlandırıldığı sürece yaklaşık 2 yıl pil ömrü sağlayan iki adet alkalin 1,5 V AAA pil kullanır. Pillerin termostata doğru şekilde takıldığından emin olun.

Termostat başlatılırken yaklaşık 10 saniye süren bir otomatik test gerçekleştirir. Bu süre boyunca sistem girişe kapatılır ve termostat LED'i yanıp söner.

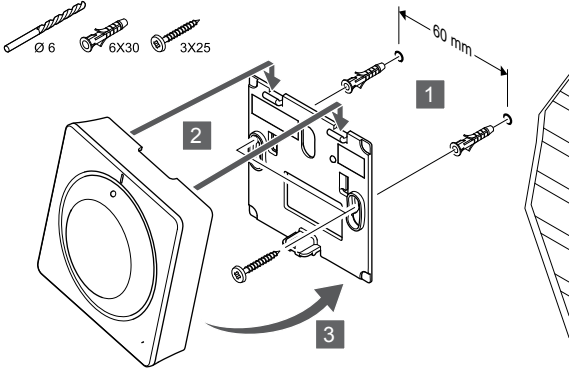
Termostatı duvara takın



CD0000004

Termostat; vidalar, dübellere ve bir duvar braketini içeren bir kit ile teslim edilir ve termostatın duvara takılması için çeşitli seçenekler sunar.

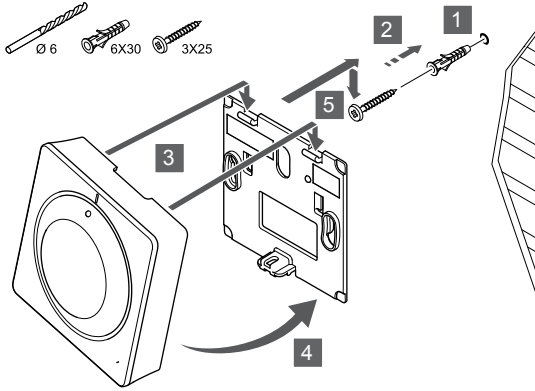
Duvar braketi (önerilen)



SI000026

Termostatı duvar braketi, vidalar ve dübeller kullanarak duvara takın.

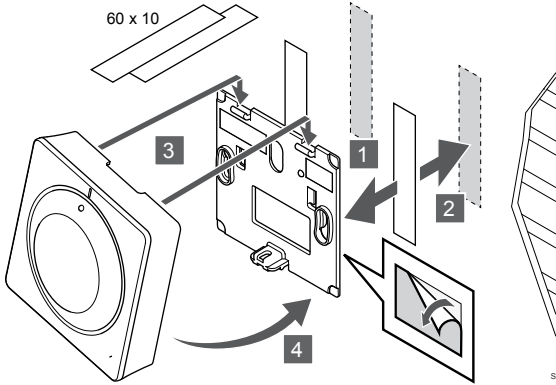
Vida ve dübel



SI000025

Termostatı vida ve dübel kullanarak duvara takın.

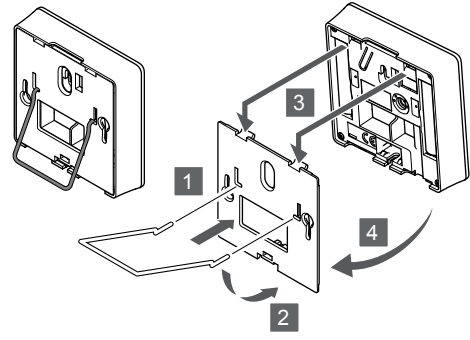
Yapışkan şerit



SI000024

Termostatı duvar braketi ve yapışkan şeritler kullanarak duvara yapıştırın.

Bunun yerine masa standı kullanın

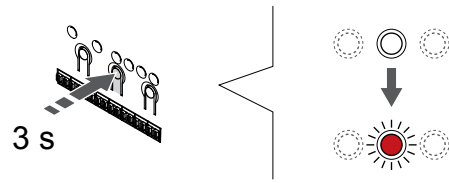


SI000028

Masa standını duvar braketi kullanarak termostata takın.

Termostatı oda kontrolörüne kaydetme

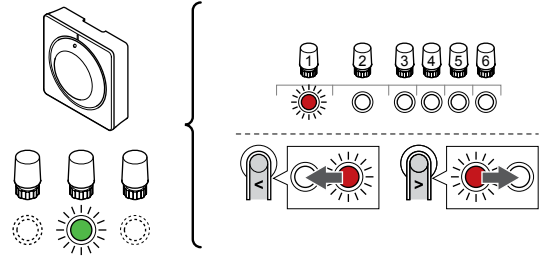
1. Kayıt moduna girin



SI000065

Kanal 1 (veya kaydedilmemiş ilk kanal) LED'i kırmızı yanıp sönmeye kadar oda kontrolöründeki **OK** düğmesini basılı tutun.

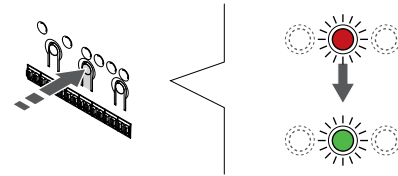
2. Bir kanal seçin



SI000068

İşaretçiyi (LED kırmızı yanıp söner) tercih edilen bir kanala taşımak için < veya > düğmelerini kullanın.

3. Seçilen kanalı kilitleyin



SI000071



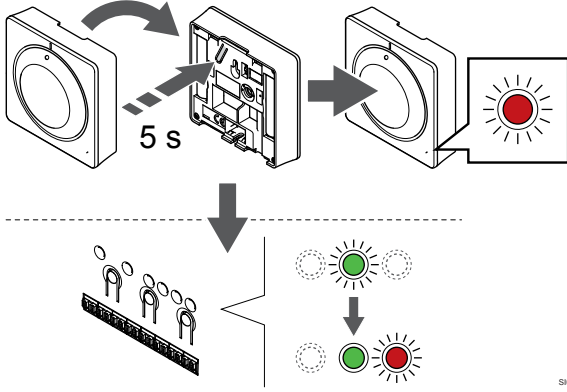
Not

Tüm kanalların termostata aynı anda kaydedilmesi önerilir.

Kayıt için kanalı seçmek üzere **OK** düğmesine basın. Seçilen kanalın LED'i yeşil yanıp sönmeye başlar.

Termostata kaydedilecek tüm kanalları seçin ve bir sonraki adıma geçin.

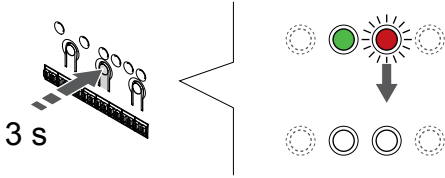
4. Termostatı kaydedin



Termostat üzerindeki kayıt düğmesine nazikçe basın ve basılı tutun, termostatın önündeki LED yanıp sönmeye başladığında bırakın.

Oda kontrolöründeki seçilen kanal LED'i sabit yeşile döner ve kayıt tamamlanır.

5. Kayıt modundan çıkın

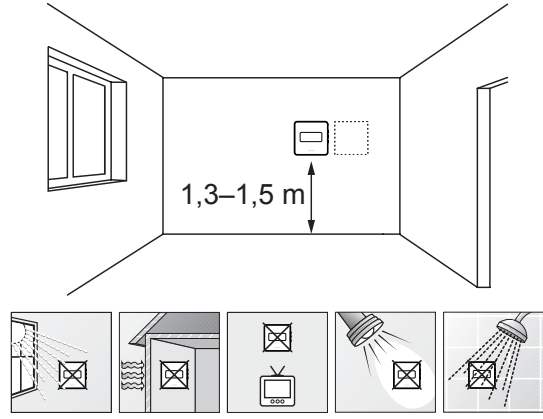


Kayıdı sonlandırmak ve çalışma moduna dönmek için yeşil LED'ler sönene kadar oda kontrolöründeki **OK** düğmesini basılı tutun.

Zaten kayıtlı termostatların kaydını silmek için bkz. *Oda kontrolörü kanallarının kaydını silme, Sayfa 75.*

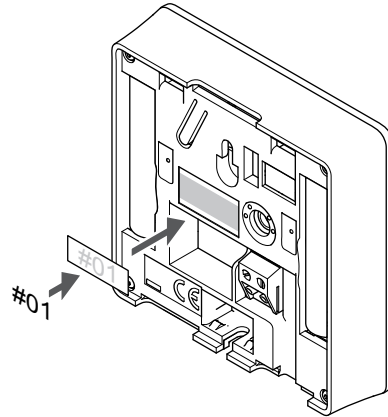
5.4 Uponor Smatrix Wave T-166

Termostatın yerleşimi



- İç mekanda bir duvar ve zeminden 1,3 m ila 1,5 m yükseklikte bir konum seçin.
- Termostatın doğrudan güneş ışığından uzak tutulduğundan emin olun.
- Termostatın duvar aracılığıyla güneş ışığı tarafından ısıtılmayacağından emin olun.
- Termostatın televizyon seti, elektronik ekipman, şömine ve spot ışıkları gibi herhangi bir ısı kaynağından uzak tutulduğundan emin olun. Yakındaki elektrikli ısıtıcılar ve duvar veya masa lambaları da termostatın düzgün çalışmasını engelleyebilir.
- Termostatın her türlü nem kaynağından ve su sıçramasından uzak olduğundan emin olun (IP20).
- Paraziti önlemek için termostatın oda kontrolöründen en az 40 cm uzakta konumlandırıldığından emin olun.

Termostatı etiketleyin



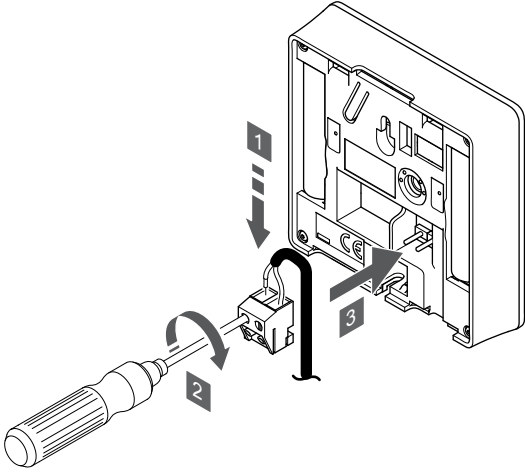
Termostatı, uygun olan yerlerde kontrol edecekleri kanal numaralarıyla etiketleyin, örneğin #02, #03. Birden fazla oda kontrolörüne sahip bir sistem için, her bir oda kontrolörünün kimliğini ekleyin, örneğin 1.02, 1.03, 2.02, 2.03.

Harici bir sensör bağlıysa uygun olduğunda sensör tipi hakkında bilgi ekleyin.

Mevcut termostat ve sensör kombinasyonları:

- Oda sıcaklığı
- Oda ve zemin sıcaklığı
- Oda ve dış ortam sıcaklığı
- Uzaktan sensör sıcaklığı

Harici sensörü termostata bağlayın



SI000047

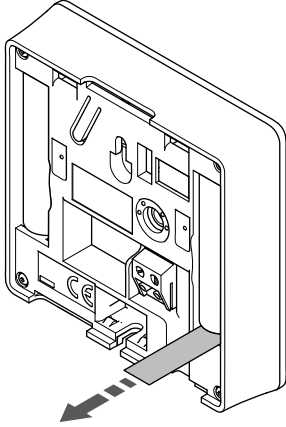
Not

Doğru sıcaklık için: dış ortam sensörünü binanın doğrudan güneş ışığına maruz kalma olasılığının düşük olduğu kuzey tarafına takın. Kapılara, pencerelere veya hava çıkışlarına yakın yerleştirmeyin.

1. Sensör kablosundan gelen iki kabloyu (kutupsuz) çıkarılabilir konnektöre takın.
2. Kabloları konnektöre sabitleyen vidaları sıkın.
3. Konnektörü termostat üzerindeki giriş pimlerine takın.

Harici sıcaklık sensörü girişi zemin, dış ortam veya uzak sıcaklık sensörü için kullanılabilir. Sensör ve termostat kullanımına karşılık gelen bir kontrol modu seçmek için termostat üzerindeki yazılımı kullanın.

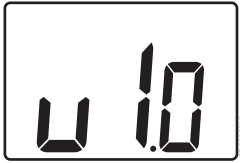
Termostatı başlatın



SI0000126

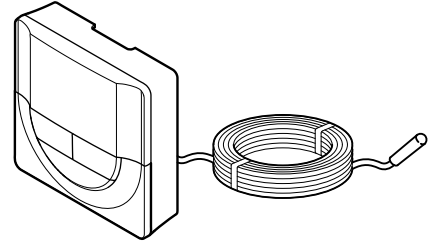
Termostatı başlatmak için plastik taşıma şeritlerini pillerden çıkarın.

Termostat oda kontrolörünün radyo menzili içinde konumlandırıldığı sürece yaklaşık 2 yıl pil ömrü sağlayan iki adet alkalin 1,5 V AAA pil kullanır. Pillerin termostata doğru şekilde takıldığından emin olun.



Güç açma sırasında mevcut yazılım sürümü görüntülenir.

Termostat kontrol modunu seçin



SI0000106



Dikkat!

Termostat kontrol modu, termostat oda kontrolörüne kaydedilmeden önce ayarlanmalıdır. Bu ayarda daha sonraki değişiklikler termostatın yeniden kaydedilmesini gerektirir.



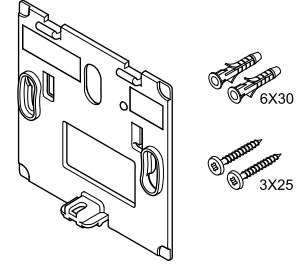
Not

Bir alt menüdeyken termostat üzerinde yaklaşık 8 saniye boyunca hiçbir düğmeye basılmazsa mevcut değerler kaydedilir ve yazılım ayarlar menüsüne çıkar. Yaklaşık 60 saniye sonra çalışma moduna çıkar.

Termostata harici bir sensör bağlıysa sensörün ekstra işlevselliğini barındırmak için bir kontrol modu seçilmelidir.

Bkz.04 Kontrol modu, Sayfa 92, ayarın nasıl değiştirileceği için.

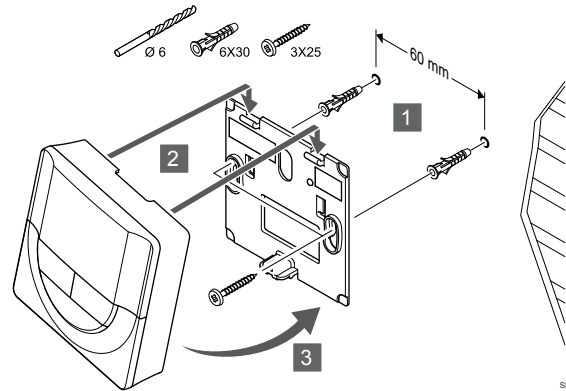
Termostatı duvara takın



CD0000004

Termostat; vidalar, dübeller ve bir duvar braketi içeren bir kit ile teslim edilir ve termostatın duvara takılması için çeşitli seçenekler sunar.

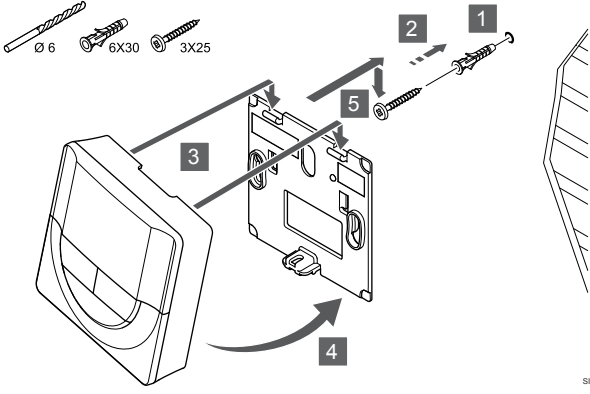
Duvar braketi (önerilen)



SI0000015

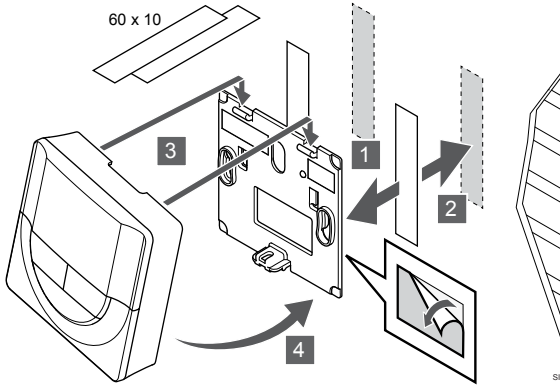
Termostatı duvar braketi, vidalar ve dübeller kullanarak duvara takın.

Vida ve dübel



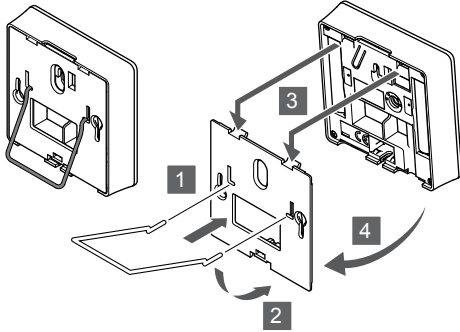
Termostatı vida ve dübel kullanarak duvara takın.

Yapışkan şerit



Termostatı duvar braketini ve yapışkan şeritler kullanarak duvara yapıştırın.

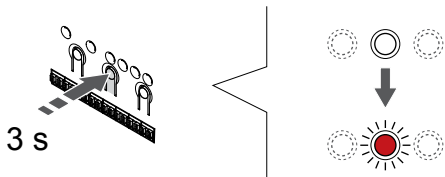
Bunun yerine masa standı kullanın



Masa standını duvar braketini kullanarak termostata takın.

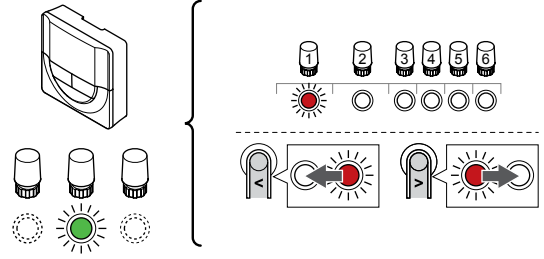
Termostatı oda kontrolörüne kaydetme

1. Kayıt moduna girin



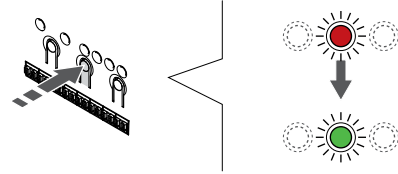
Kanal 1 (veya kaydedilmemiş ilk kanal) LED'i kırmızı yanıp söne kadar oda kontrolöründeki **OK** düğmesini basılı tutun.

2. Bir kanal seçin



İşaretçiyi (LED kırmızı yanıp söner) tercih edilen bir kanala taşımak için < veya > düğmelerini kullanın.

3. Seçilen kanalı kilitleyin



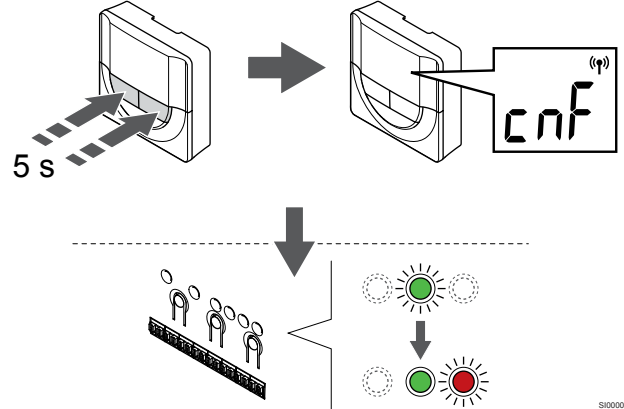
Not

Tüm kanalların termostata aynı anda kaydedilmesi önerilir.

Kayıt için kanalı seçmek üzere **OK** düğmesine basın. Seçilen kanalı LED'i yeşil yanıp sönmeye başlar.

Termostata kaydedilecek tüm kanalları seçin ve bir sonraki adıma geçin.

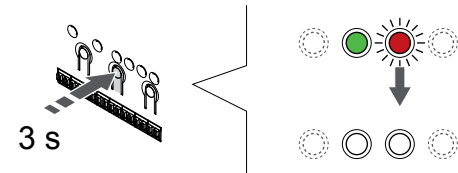
4. Termostatı kaydedin



Metin **CnF** (yapılandır) ve bir iletişim simgesi görüntülenene kadar termostat üzerindeki - ve + düğmelerine birlikte basın ve basılı tutun.

Oda kontrolöründeki seçilen kanal LED'i sabit yeşile döner ve kayıt tamamlanır.

5. Kayıt modundan çıkın

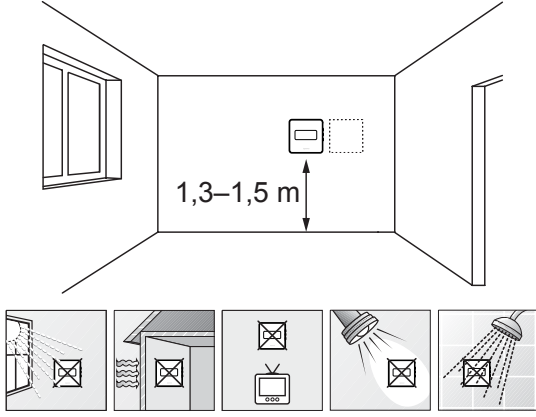


Kayıdı sonlandırmak ve çalışma moduna dönmek için yeşil LED'ler söne kadar oda kontrolöründeki **OK** düğmesini basılı tutun.

Zaten kayıtlı termostatların kaydını silmek için bkz. *Oda kontrolörü kanallarının kaydını silme, Sayfa 75.*

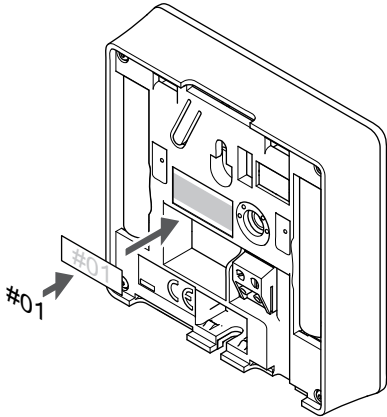
5.5 Uponor Smatrix Wave T-168

Termostatın yerleşimi



- İç mekanda bir duvar ve zeminden 1,3 m ila 1,5 m yükseklikte bir konum seçin.
- Termostatın doğrudan güneş ışığından uzak tutulduğundan emin olun.
- Termostatın duvar aracılığıyla güneş ışığı tarafından ısıtılmayacağından emin olun.
- Termostatın televizyon seti, elektronik ekipman, şömine ve spot ışıkları gibi herhangi bir ısı kaynağından uzak tutulduğundan emin olun. Yakındaki elektrikli ısıtıcılar ve duvar veya masa lambaları da termostatın düzgün çalışmasını engelleyebilir.
- Termostatın her türlü nem kaynağından ve su sıçramasından uzak olduğundan emin olun (IP20).
- Paraziti önlemek için termostatın oda kontrolöründen en az 40 cm uzakta konumlandırıldığından emin olun.

Termostatı etiketleyin



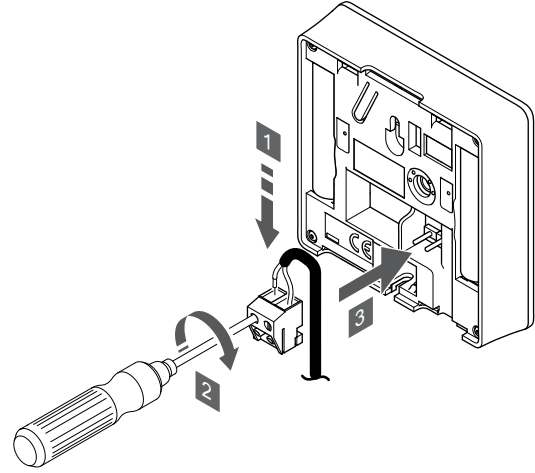
Termostatı, uygun olan yerlerde kontrol edecekleri kanal numaralarıyla etiketleyin, örneğin #02, #03. Birden fazla oda kontrolörüne sahip bir sistem için, her bir oda kontrolörünün kimliğini ekleyin, örneğin 1.02, 1.03, 2.02, 2.03.

Harici bir sensör bağlıysa uygun olduğunda sensör tipi hakkında bilgi ekleyin.

Mevcut termostat ve sensör kombinasyonları:

- Oda sıcaklığı
- Oda ve zemin sıcaklığı
- Oda ve dış ortam sıcaklığı
- Uzaktan sensör sıcaklığı

Harici sensörü termostata bağlayın



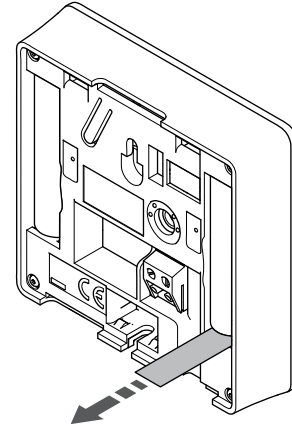
Not

Doğru sıcaklık için: dış ortam sensörünü binanın doğrudan güneş ışığına maruz kalma olasılığının düşük olduğu kuzey tarafına takın. Kapılara, pencerelere veya hava çıkışlarına yakın yerleştirmeyin.

1. Sensör kablosundan gelen iki kabloyu (kutupsuz) çıkarılabilir konnektöre takın.
2. Kabloları konnektöre sabitleyen vidaları sıkın.
3. Konnektörü termostat üzerindeki giriş pimlerine takın.

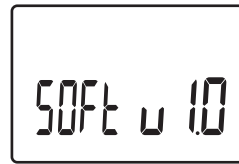
Harici sıcaklık sensörü girişi zemin, dış ortam veya uzak sıcaklık sensörü için kullanılabilir. Sensör ve termostat kullanımına karşılık gelen bir kontrol modu seçmek için termostat üzerindeki yazılımı kullanın.

Termostatı başlatın



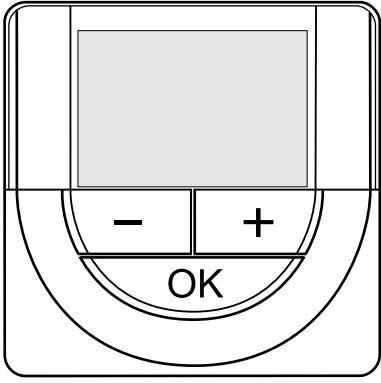
Termostatı başlatmak için plastik taşıma şeritlerini pillerden çıkarın.

Termostat oda kontrolörünün radyo menzili içinde konumlandırıldığı sürece yaklaşık 2 yıl pil ömrü sağlayan iki adet alkalin 1,5 V AAA pil kullanır. Pillerin termostata doğru şekilde takıldığından emin olun.



Güç açma sırasında mevcut yazılım sürümü görüntülenir.

Saat ve tarihi ayarlayın



Not

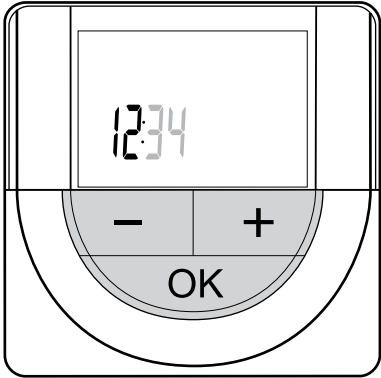
Bir alt menüdeyken termostat üzerinde yaklaşık 8 saniye boyunca hiçbir düğmeye basılmazsa mevcut değerler kaydedilir ve yazılım ayarlar menüsüne çıkar. Yaklaşık 60 saniye sonra çalışma moduna çıkar.

İlk başlangıçta, fabrika ayarlarına sıfırlamadan sonra veya uzun süre pilsiz kaldıktan sonra yazılım, saat ve tarihin ayarlanması gerektirir. Bu termostat için programlama programlarını kullanmak amacıyla bu ayar gereklidir.

Değeri değiştirmek için - veya + düğmelerini kullanın, değeri ayarlamak ve bir sonraki düzenlenebilir değere geçmek için OK düğmesine basın.

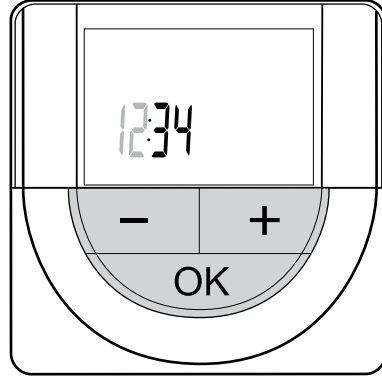
Tarih ve saat daha sonra ayarlar menüsünden de ayarlanabilir.

1. Saatleri ayarlayın



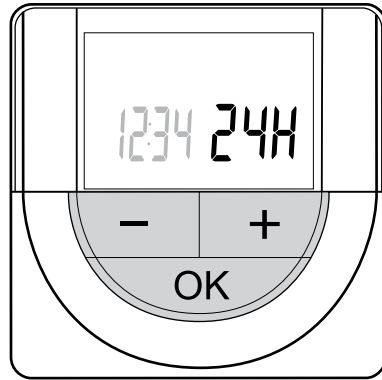
Değeri değiştirmek için - veya + düğmelerini kullanın, değeri ayarlamak ve bir sonraki düzenlenebilir değere geçmek için OK düğmesine basın.

2. Dakikaları ayarlayın



Değeri değiştirmek için - veya + düğmelerini kullanın, değeri ayarlamak ve bir sonraki düzenlenebilir değere geçmek için OK düğmesine basın.

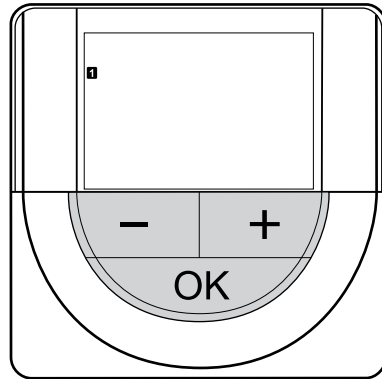
3. 12 SA/24 SA saat biçimini ayarlayın



12 sa veya 24 sa saat biçimini ayarlayın.

Değeri değiştirmek için - veya + düğmelerini kullanın, değeri ayarlamak ve bir sonraki düzenlenebilir değere geçmek için OK düğmesine basın.

4. Hafta gününü ayarlayın



Hafta gününü ayarlayın (1 = Pazartesi, 7 = Pazar).

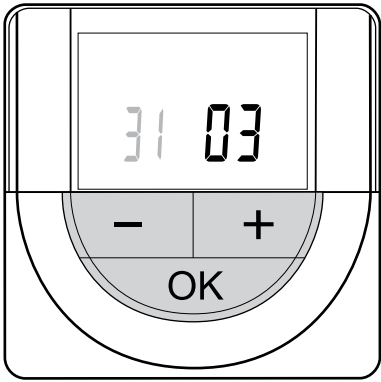
Değeri değiştirmek için - veya + düğmelerini kullanın, değeri ayarlamak ve bir sonraki düzenlenebilir değere geçmek için OK düğmesine basın.

5. Ayın gününü ayarlayın



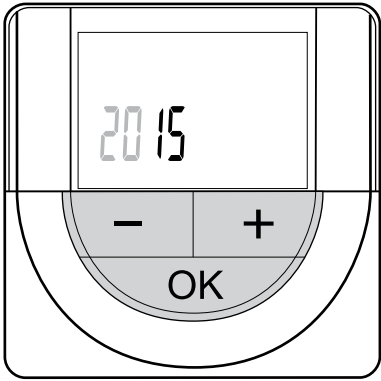
Değeri değiştirmek için - veya + düğmelerini kullanın, değeri ayarlamak ve bir sonraki düzenlenebilir değere geçmek için OK düğmesine basın.

6. Ayı ayarlayın



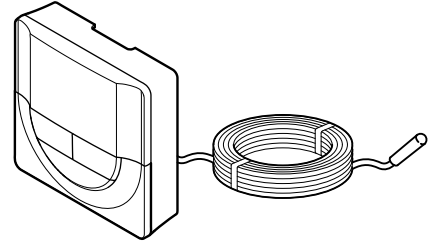
Değeri değiştirmek için - veya + düğmelerini kullanın, değeri ayarlamak ve bir sonraki düzenlenebilir değere geçmek için OK düğmesine basın.

7. Yılı ayarlayın



Değeri değiştirmek için - veya + düğmelerini kullanın, değeri ayarlamak ve bir sonraki düzenlenebilir değere geçmek için OK düğmesine basın.

Termostat kontrol modunu seçin



Dikkat!

Termostat kontrol modu, termostat oda kontrolörüne kaydedilmeden önce ayarlanmalıdır. Bu ayarda daha sonraki değişiklikler termostatın yeniden kaydedilmesini gerektirir.



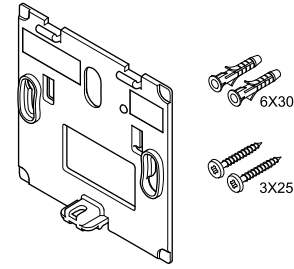
Not

Bir alt menüdeyken termostat üzerinde yaklaşık 8 saniye boyunca hiçbir düğmeye basılmazsa mevcut değerler kaydedilir ve yazılım ayarlar menüsüne çıkar. Yaklaşık 60 saniye sonra çalışma moduna çıkar.

Termostata harici bir sensör bağlıysa sensörün ekstra işlevselliğini barındırmak için bir kontrol modu seçilmelidir.

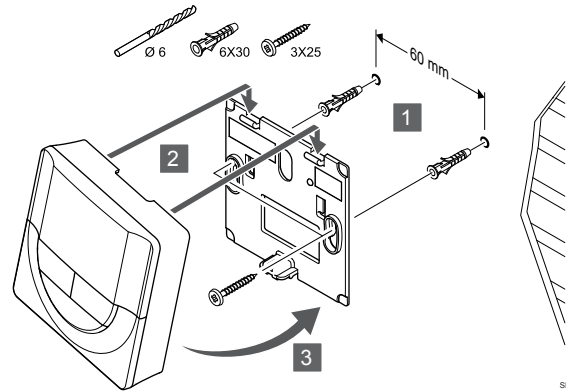
Bkz.04 Kontrol modu, Sayfa 92, ayarın nasıl değiştirileceği için.

Termostatı duvara takın



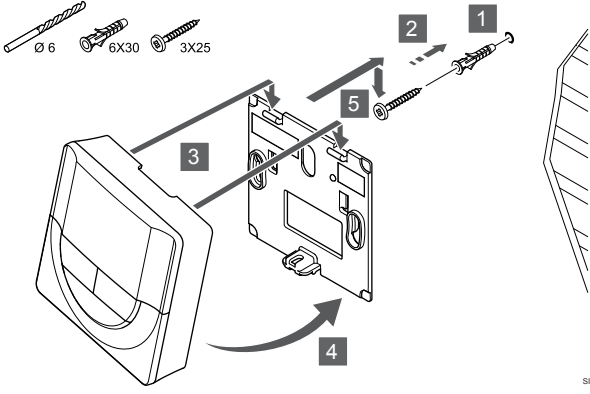
Termostat; vidalar, dübeller ve bir duvar braketi içeren bir kit ile teslim edilir ve termostatın duvara takılması için çeşitli seçenekler sunar.

Duvar braketi (önerilen)



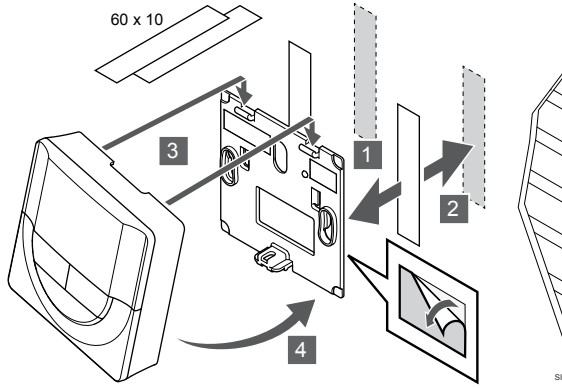
Termostatı duvar braketi, vidalar ve dübeller kullanarak duvara takın.

Vida ve dübel



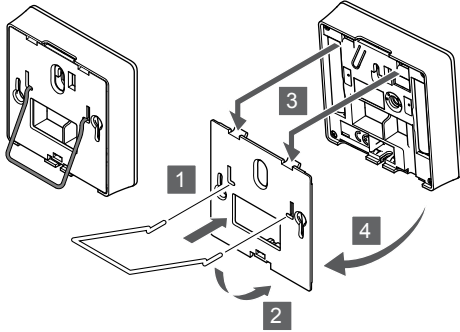
Termostatı vida ve dübel kullanarak duvara takın.

Yapışkan şerit



Termostatı duvar braketi ve yapışkan şeritler kullanarak duvara yapıştırın.

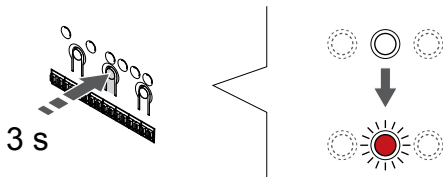
Bunun yerine masa standı kullanın



Masa standını duvar braketi kullanarak termostata takın.

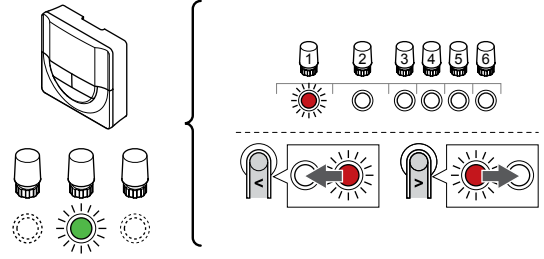
Termostatı oda kontrolörüne kaydetme

1. Kayıt moduna girin



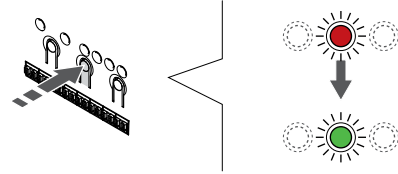
Kanal 1 (veya kaydedilmemiş ilk kanal) LED'i kırmızı yanıp söne kadar oda kontrolöründeki **OK** düğmesini basılı tutun.

2. Bir kanal seçin



İşaretçiyi (LED kırmızı yanıp söner) tercih edilen bir kanala taşımak için < veya > düğmelerini kullanın.

3. Seçilen kanalı kilitleyin

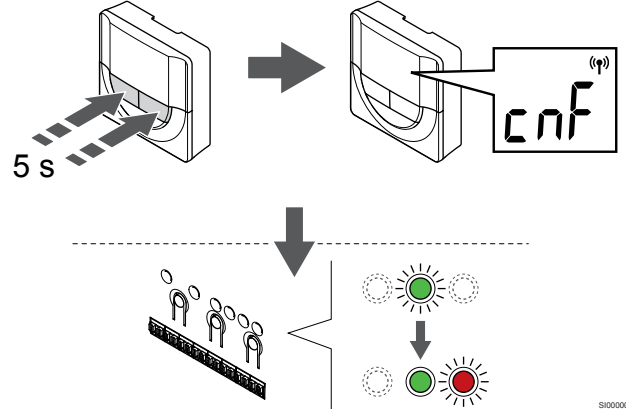


Not
Tüm kanalların termostata aynı anda kaydedilmesi önerilir.

Kayıt için kanalı seçmek üzere **OK** düğmesine basın. Seçilen kanalı LED'i yeşil yanıp sönmeye başlar.

Termostata kaydedilecek tüm kanalları seçin ve bir sonraki adıma geçin.

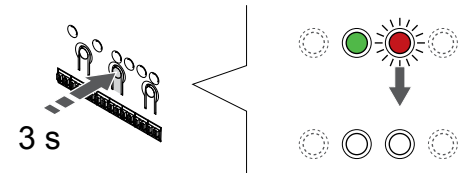
4. Termostatı kaydedin



Metin **CnF** (yapılandır) ve bir iletişim simgesi görüntülenene kadar termostat üzerindeki - ve + düğmelerine birlikte basın ve basılı tutun.

Oda kontrolöründeki seçilen kanal LED'i sabit yeşile döner ve kayıt tamamlanır.

5. Kayıt modundan çıkın

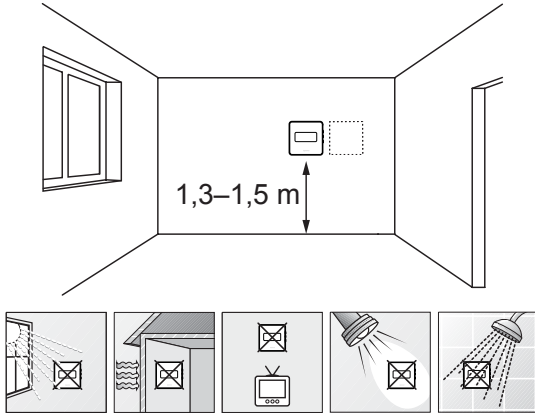


Kayıdı sonlandırmak ve çalışma moduna dönmek için yeşil LED'ler söne kadar oda kontrolöründeki **OK** düğmesini basılı tutun.

Zaten kayıtlı termostatların kaydını silmek için bkz. *Oda kontrolörü kanallarının kaydını silme, Sayfa 75.*

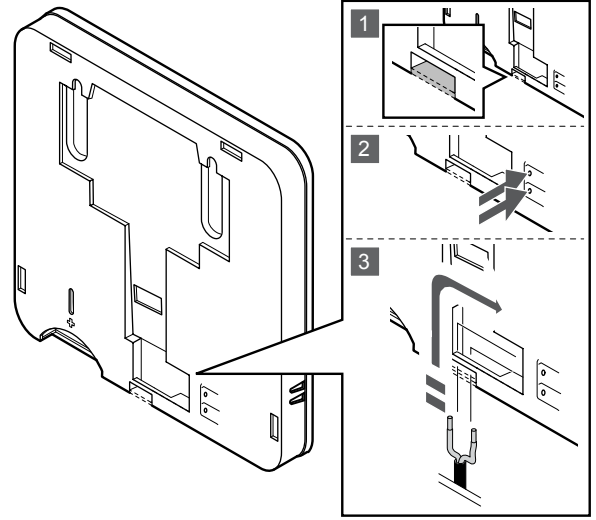
5.6 Uponor Smatrix Wave T-169

Termostatın yerleşimi



- İç mekanda bir duvar ve zeminden 1,3 m ila 1,5 m yükseklikte bir konum seçin.
- Termostatın doğrudan güneş ışığından uzak tutulduğundan emin olun.
- Termostatın duvar aracılığıyla güneş ışığı tarafından ısıtılmayacağından emin olun.
- Termostatın televizyon seti, elektronik ekipman, şömine ve spot ışıkları gibi herhangi bir ısı kaynağından uzak tutulduğundan emin olun. Yakındaki elektrikli ısıtıcılar ve duvar veya masa lambaları da termostatın düzgün çalışmasını engelleyebilir.
- Termostatın her türlü nem kaynağından ve su sıçramasından uzak olduğundan emin olun (IP20).
- Paraziti önlemek için termostatın oda kontrolöründen en az 40 cm uzakta konumlandırıldığından emin olun.

Harici sensörü termostata bağlayın



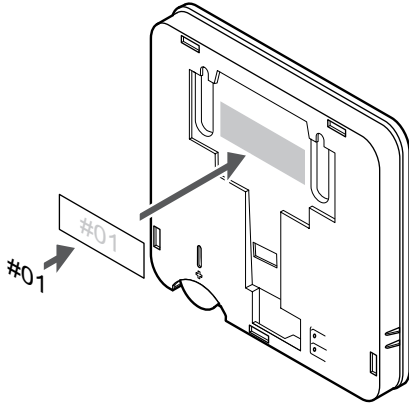
Not

Doğru sıcaklık için: dış ortam sensörünü binanın doğrudan güneş ışığına maruz kalma olasılığının düşük olduğu kuzey tarafına takın. Kapılara, pencerelere veya hava çıkışlarına yakın yerleştirmeyin.

1. Termostatın arkasındaki çıkarılabilir plastiği çıkarın.
2. Bağlantı terminalerindeki ilgili düğmelere basın.
3. İlgili düğmelere basarken sensör kablosundan (polarize olmayan) iki kabloyu bağlantı terminaline yerleştirin.

Harici sıcaklık sensörü girişi zemin, dış ortam veya uzak sıcaklık sensörü için kullanılabilir. Sensör ve termostat kullanımına karşılık gelen bir kontrol modu seçmek için termostat üzerindeki yazılımı kullanın.

Termostatı etiketleyin



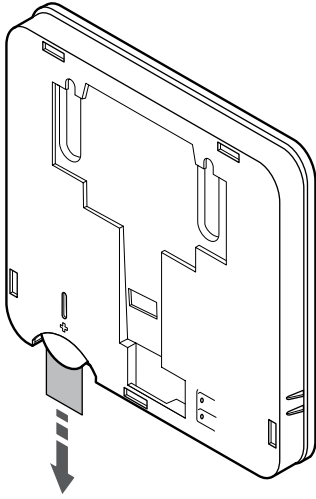
Termostatı, uygun olan yerlerde kontrol edecekleri kanal numaralarıyla etiketleyin, örneğin #02, #03. Birden fazla oda kontrolörüne sahip bir sistem için, her bir oda kontrolörünün kimliğini ekleyin, örneğin 1.02, 1.03, 2.02, 2.03.

Harici bir sensör bağlıysa uygun olduğunda sensör tipi hakkında bilgi ekleyin.

Mevcut termostat ve sensör kombinasyonları:

- Oda sıcaklığı
- Oda ve zemin sıcaklığı
- Oda ve dış ortam sıcaklığı
- Uzaktan sensör sıcaklığı

Termostatı başlatın



Termostatı başlatmak için plastik taşıma şeridini pilden çıkarın.

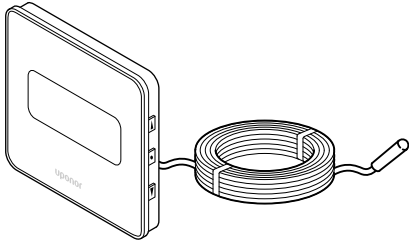
Termostat oda kontrolörünün radyo menzili içinde konumlandırıldığı sürece yaklaşık 2 yıl pil ömrü sağlayan tek bir CR2032 3V düğme pil lityum pil kullanır. Pilin termostata doğru şekilde takıldığından emin olun.

Pil yerleştirildiğinde termostat yaklaşık 10 saniye boyunca kendi kendine test gerçekleştirir. Bu süre zarfında sistem girişi kapalı olacaktır.



Güç açma sırasında mevcut yazılım sürümü görüntülenir.

Termostat kontrol modunu seçin

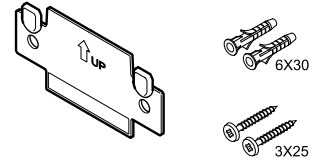


| | |
|--|--|
| | Dikkat! Termostat kontrol modu, termostat oda kontrolörüne kaydedilmeden önce ayarlanmalıdır. Bu ayarda daha sonraki değişiklikler termostatın yeniden kaydedilmesini gerektirir. |
| | Not Bir alt menüdeyken termostat üzerinde yaklaşık 8 saniye boyunca hiçbir düğmeye basılmazsa mevcut değerler kaydedilir ve yazılım ayarlar menüsüne çıkar. Yaklaşık 60 saniye sonra çalışma moduna çıkar. |

Termostata harici bir sensör bağlıysa sensörün ekstra işlevselliğini barındırmak için bir kontrol modu seçilmelidir.

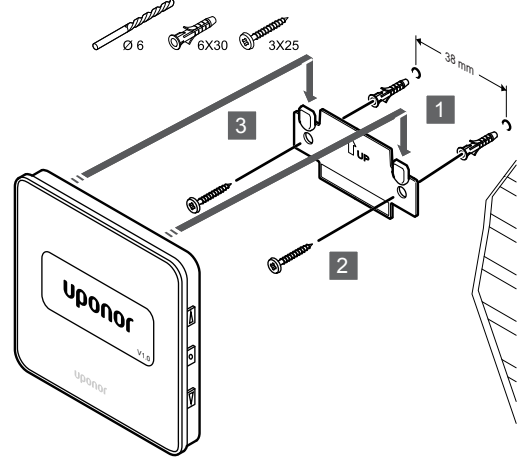
Bkz.04 Kontrol modu, Sayfa 92, ayarın nasıl değiştirileceği için.

Termostatı duvara takın



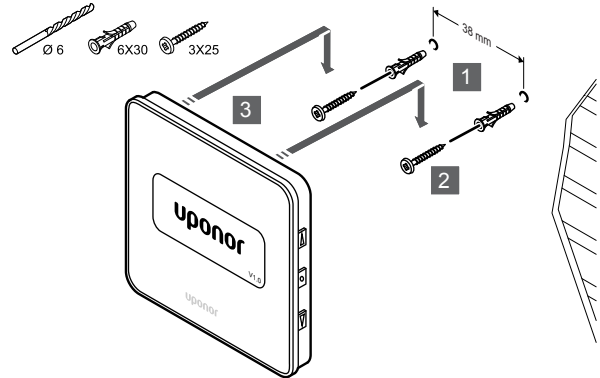
Termostat; vidalar, dübellere ve bir duvar braketi içeren bir kit ile teslim edilir ve termostatın duvara takılması için çeşitli seçenekler sunar.

Duvar braketi (önerilen)



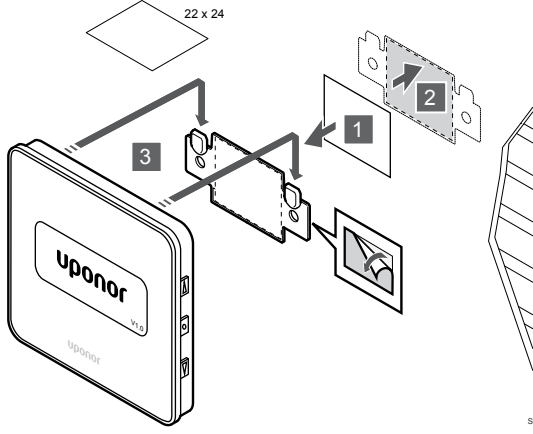
Termostatı duvar braketi, vidalar ve dübellere kullanarak duvara takın.

Vida ve dübel



Termostatı vida ve dübel kullanarak duvara takın.

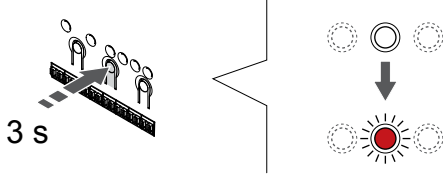
Yapışkan şerit



Termostatı duvar braketi ve yapışkan şeritler kullanarak duvara yapıştırın.

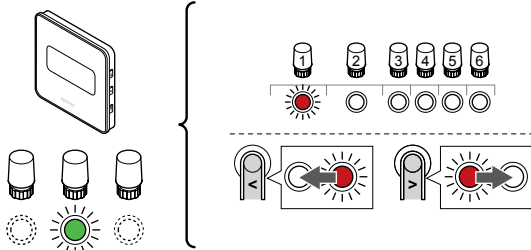
Termostatı oda kontrolörüne kaydetme

1. Kayıt moduna girin



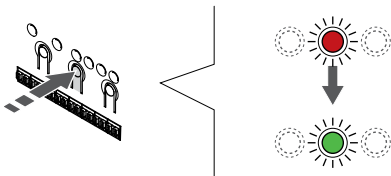
Kanal 1 (veya kaydedilmemiş ilk kanal) LED'i kırmızı yanıp sönmeye kadar oda kontrolöründeki **OK** düğmesini basılı tutun.

2. Bir kanal seçin



İşaretçiyi (LED kırmızı yanıp sönmeye) tercih edilen bir kanala taşımak için < veya > düğmelerini kullanın.

3. Seçilen kanalı kilitleyin



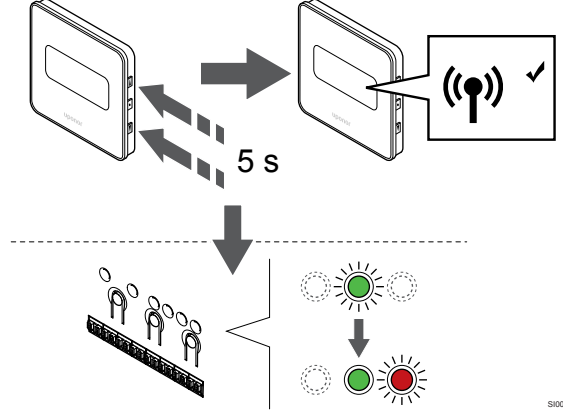
Not

Tüm kanalların termostata aynı anda kaydedilmesi önerilir.

Kayıt için kanalı seçmek üzere **OK** düğmesine basın. Seçilen kanalın LED'i yeşil yanıp sönmeye başlar.

Termostata kaydedilecek tüm kanalları seçin ve bir sonraki adıma geçin.

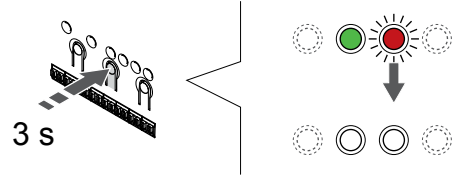
4. Termostatı kaydedin



CnF (yapılandır) metni ve bir iletişim simgesi görüntülenene kadar termostat üzerindeki **▲** ve **▼** düğmelerine birlikte basılı tutun.

Oda kontrolöründeki seçilen kanal LED'i sabit yeşile döner ve kayıt tamamlanır.

5. Kayıt modundan çıkın



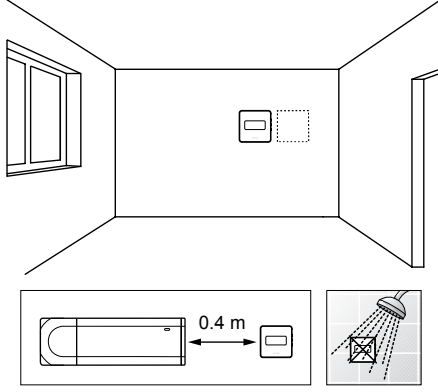
Kayıdı sonlandırmak ve çalışma moduna dönmek için yeşil LED'ler sönmeye kadar oda kontrolöründeki **OK** düğmesini basılı tutun.

Zaten kayıtlı termostatların kaydını silmek için bkz. *Oda kontrolörü kanallarının kaydını silme, Sayfa 75.*

6 Uponor Smatrix Wave oda termostatını sistem cihazı olarak kurun

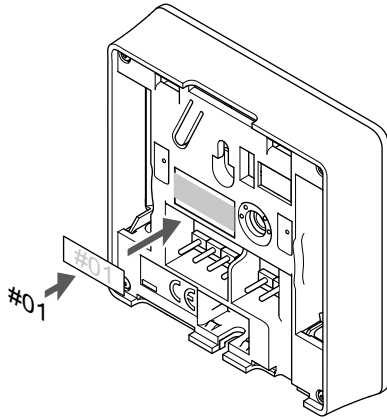
6.1 Uponor Smatrix Wave T-163

Termostatın yerleşimi



- Termostatın her türlü nem kaynağından ve su sıçramasından uzak olduğundan emin olun (IP20).
- Paraziti önlemek için termostatın oda kontrolöründen en az 40 cm uzakta konumlandırıldığından emin olun.

Termostatı etiketleyin



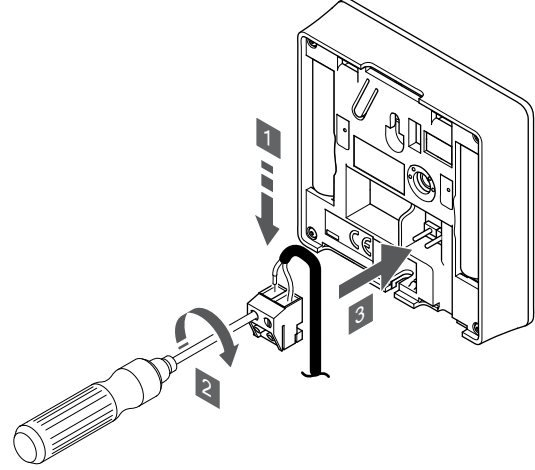
Termostata uygun olduğunda kontrol edecekleri kanal numaralarıyla etiket koyun, örneğin #S02, #S03.

Harici bir sensör veya giriş sinyali bağlıysa uygun olduğunda sensör tipi hakkında bilgi ekleyin.

Mevcut termostat ve sensör/giriş sinyali kombinasyonları:

- Dış ortam sıcaklığı
- Isıtma/soğutma değiştirme fonksiyonu için besleme sıcaklık sensörü
- Konfor/ECO değiştirme fonksiyonu
- Isıtma/soğutma değiştirme fonksiyonu

Harici sensörü veya giriş sinyalini termostata bağlayın



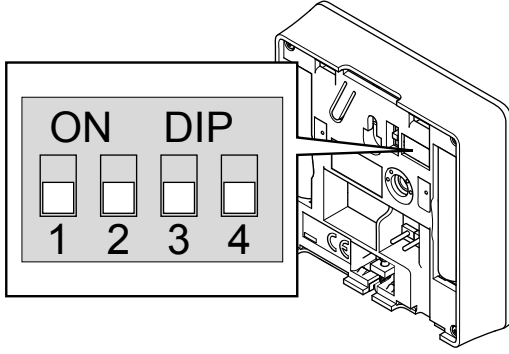
Not

Doğru sıcaklık için: dış ortam sensörünü binanın doğrudan güneş ışığına maruz kalma olasılığının düşük olduğu kuzey tarafına takın. Kapılara, pencerelere veya hava çıkışlarına yakın yerleştirmeyin.

1. Sensör kablosundan/girişinden (kutupsuz) iki kabloyu çıkarılabilir konnektöre takın.
2. Kabloları konnektöre sabitleyen vidaları sıkın.
3. Konnektörü termostat üzerindeki giriş pimlerine takın.

Bir sistem cihazı olarak kullanıldığında harici sensör terminali bir dış ortam sıcaklık sensörü, ısıtma/soğutma anahtarı için besleme sıcaklık sensörü (iletişim modülü gerektirir), ısıtma soğutma anahtarı veya Konfor/ECO anahtarı bağlamak için kullanılır. Fonksiyon modunu seçmek için termostat üzerindeki DIP anahtarlarını kullanın.

DIP anahtarı



CD000001



Dikkat!

Sistemde birden fazla oda kontrolörü mevcutsa termostatı ana oda kontrolörüne bir sistem cihazı olarak kaydedin.



Dikkat!

Termostattaki DIP anahtarı kaydedilmeden önce ayarlanmalıdır.



Dikkat!

Anahtarlar mevcut fonksiyonlardan birine ayarlanmalıdır, aksi takdirde termostat kaydedilemez.



Not

Termostatı bir sistem cihazı olarak kaydederken artık standart oda termostatı olarak çalışmayacaktır.



Not

Harici sinyal paralel çalışan dört adede kadar oda kontrolörüne bağlanabilir. Sistemde gereken ısıtma/soğutma anahtarlarının sayısını azaltır.



Not

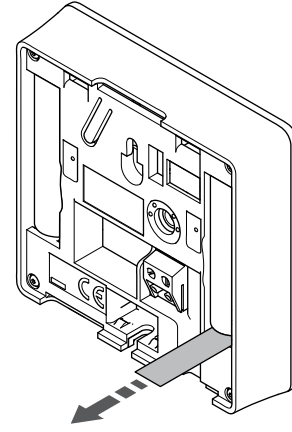
Sistemde yalnızca bir Konfor/ECO anahtarı kullanın.

- Sisteme harici Konfor/ECO anahtarı (ortak alan termostatı sistem cihazı veya GPI) bağlanması, Uponor Smatrix Pulse uygulamasındaki Zorunlu ECO özelliğini devre dışı bırakır.
- Harici Konfor/ECO anahtarının ortak alan termostatı sistem cihazı üzerinden bağlanması, GPI'daki Konfor/ECO seçeneğini devre dışı bırakır.

DIP anahtarını termostatın fonksiyonuna göre ayarlayın.

| Termostat fonksiyonu | Anahtar |
|---|---------|
| Dış ortam sıcaklık sensörü | |
| Isıtma/soğutma geçiş fonksiyonu için besleme sıcaklığı sensörü (iletişim modülü gerektirir) | |
| Konfor/ECO değiştirme fonksiyonu için sensör girişi (giriş kapalı = ECO modu) | |
| Isıtma/soğutma geçiş fonksiyonu için sensör girişi (giriş kapalı = soğutma modu) | |

Termostatı başlatın



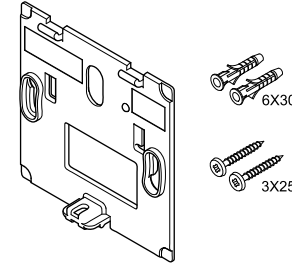
S0000126

Termostatı başlatmak için plastik taşıma şeritlerini pillerden çıkarın.

Termostat oda kontrolörünün radyo menzili içinde konumlandırıldığı sürece yaklaşık 2 yıl pil ömrü sağlayan iki adet alkalın 1,5 V AAA pil kullanır. Pillerin termostata doğru şekilde takıldığından emin olun.

Termostat başlatılırken yaklaşık 10 saniye süren bir otomatik test gerçekleştirir. Bu süre boyunca sistem girişe kapatılır ve termostat LED'i yanıp söner.

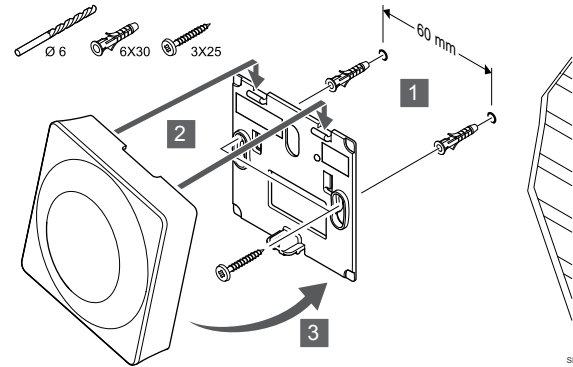
Termostatı duvara takın



CD000004

Termostat; vidalar, dübellere ve bir duvar braketi içeren bir kit ile teslim edilir ve termostatın duvara takılması için çeşitli seçenekler sunar.

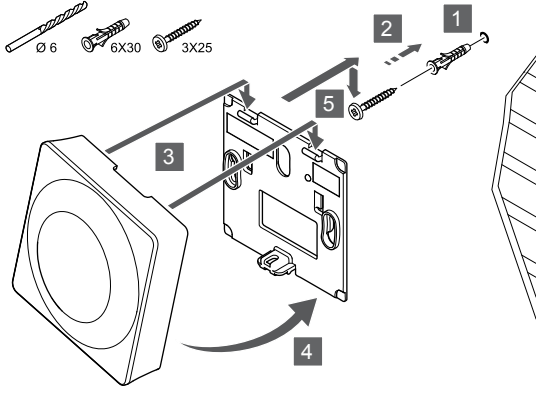
Duvar braketi (önerilen)



S0000018

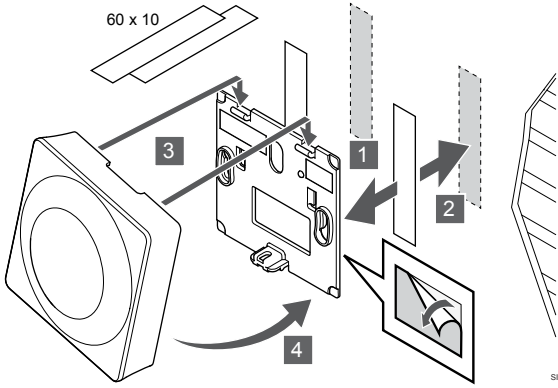
Termostatı duvar braketi, vidalar ve dübellere kullanarak duvara takın.

Vida ve dübel



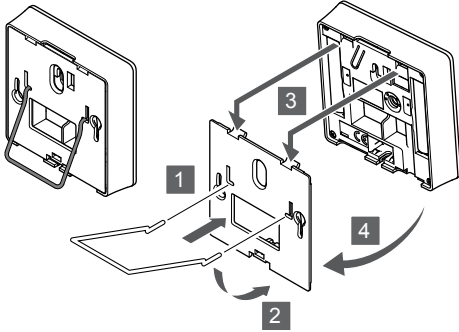
Termostatı vida ve dübel kullanarak duvara takın.

Yapışkan şerit



Termostatı duvar braketi ve yapışkan şeritler kullanarak duvara yapıştırın.

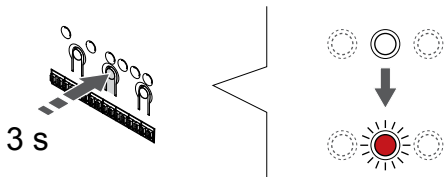
Bunun yerine masa standı kullanın



Masa standını duvar braketi kullanarak termostata takın.

Termostatı oda kontrolörüne kaydetme

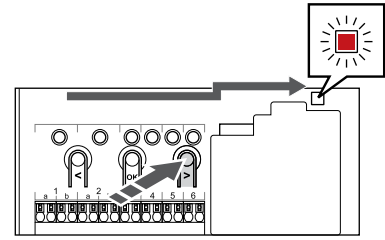
1. Kayıt moduna girin



Kanal 1 (veya kaydedilmemiş ilk kanal) LED'i kırmızı yanıp sönmeye kadar oda kontrolöründeki **OK** düğmesini basılı tutun.

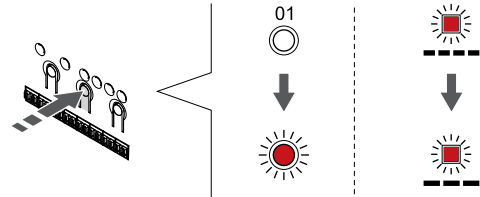
| | |
|--|---|
| | Dikkat! Termostattaki DIP anahtarı kaydedilmeden önce ayarlanmalıdır. |
| | Dikkat! Sistemde birden fazla oda kontrolörü mevcutsa termostatı ana oda kontrolörüne bir sistem cihazı olarak kaydedin. |
| | Not Bir sistem cihazı kaydetmeden önce en az bir oda termostatı kaydetmeniz önerilir. |
| | Not Çeşitli fonksiyonlarla bir genel termostatı sistem cihazı olarak kaydederken termostat yalnızca uzak ünite olarak işlev görür. Yerleştirildiği odadaki oda sıcaklığını kontrol etmez. |

2. Kanal işaretçisini güç LED'ine taşıma



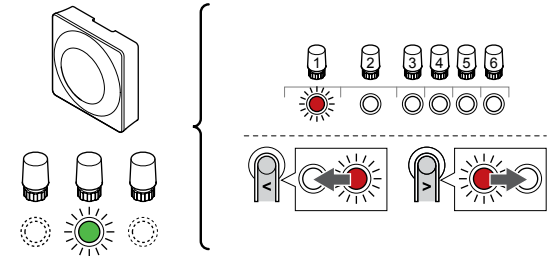
İşaretçiyi güç LED'ine taşımak için (LED kırmızı yanıp söner) < veya > düğmelerini kullanın.

3. Sistem cihazı kayıt moduna girin



Sistem cihazı kayıt moduna girmek için (güç LED'i) **OK** düğmesine basın. Güç LED'i uzun yanıp sönmeye, kısa duraklama, uzun yanıp sönmeye desenine göre yanıp sönmeye başlar. Kanal 1 kırmızı yanıp sönmeye başlar.

4. Bir kanal seçin



İşaretçiyi (LED kırmızı yanıp söner) tercih edilen bir kanala taşımak için < veya > düğmelerini kullanın.

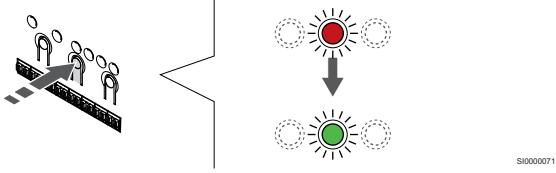
Kanal

3 Dış ortam sensörlü genel termostat.

4 Temastan ısıtma/soğutma geçişli veya sensör girişinden ısıtma soğutma geçişli genel termostat (iletişim modülü gerektirir).

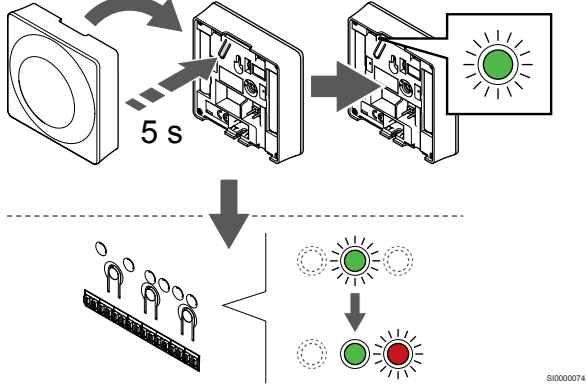
5 Kontaklı Konfor/ECO anahtarlı genel termostat. Bu seçenek GPI'daki Konfor/ECO seçeneğini devre dışı bırakır.

5. Seçilen kanalı kilitleyin



Kayıt için kanalı seçmek üzere **OK** düğmesine basın. Seçilen kanalın LED'i yeşil yanıp sönmeye başlar.

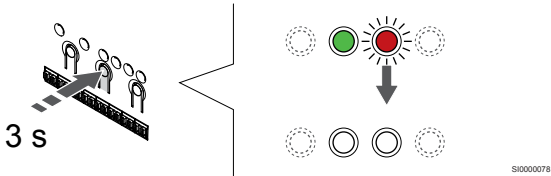
6. Termostatı kaydedin



Termostat üzerindeki kayıt düğmesine nazıkçe basın ve basılı tutun, (kayıt düğmesinin üzerindeki delikte bulunan) LED yeşil yanıp sönmeye başladığında bırakın.

Oda kontrolöründeki seçilen kanal LED'i sabit yeşile döner ve kayıt tamamlanır.

7. Kayıt modundan çıkın

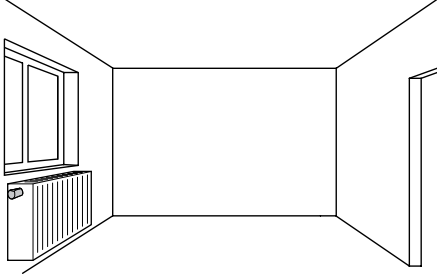


Kayıdı sonlandırmak ve çalışma moduna dönmek için yeşil LED'ler sönene kadar oda kontrolöründeki **OK** düğmesini basılı tutun.

Zaten kayıtlı termostatların kaydını silmek için bkz. *Oda kontrolörü kanallarının kaydını silme*, Sayfa 75.

7 Uponor Smatrix Wave termostatik başlığı kurun

7.1 Termostatik başlığın yerleşimi



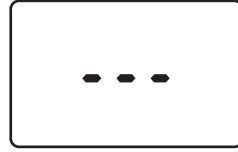
- Termostatik başlığı yalnızca hidrolik radyatöre kurun.
- Termostatik başlığın doğrudan güneş ışığından uzakta olduğundan emin olun.
- Termostatik başlığın nem ve su sıçrama kaynaklarından uzakta olduğundan emin olun (IP20).
- Paraziti önlemek için termostatik başlığın oda kontrolöründen en az 40 cm uzakta konumlandırıldığından emin olun.

Termostatik başlık oda kontrolörünün radyo menzili içinde konumlandırıldığı sürece yaklaşık 2 yıl pil ömrü sağlayan iki adet alkalin 1,5 V AA pil kullanır. Pillerin termostatik başlığa doğru şekilde takıldığından emin olun.

Piller takıldığında termostatik başlık yaklaşık 10 saniye boyunca kendi kendine test gerçekleştirir. Sistem girişe kapalı olacaktır.

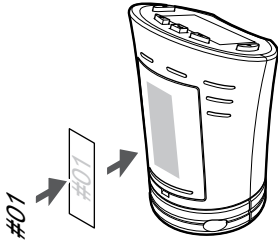


Güç açma sırasında mevcut yazılım sürümü görüntülenir.



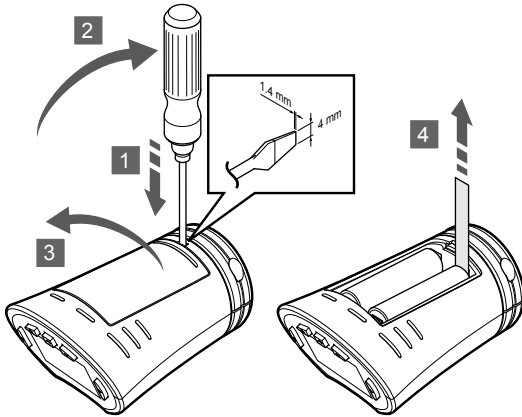
Güç verildiğinde ekran termostatik başlığın bir oda kontrolörüne kayıtlı olmadığını gösteren bir mesaja geçer.

7.2 Termostatik başlığı etiketleyin



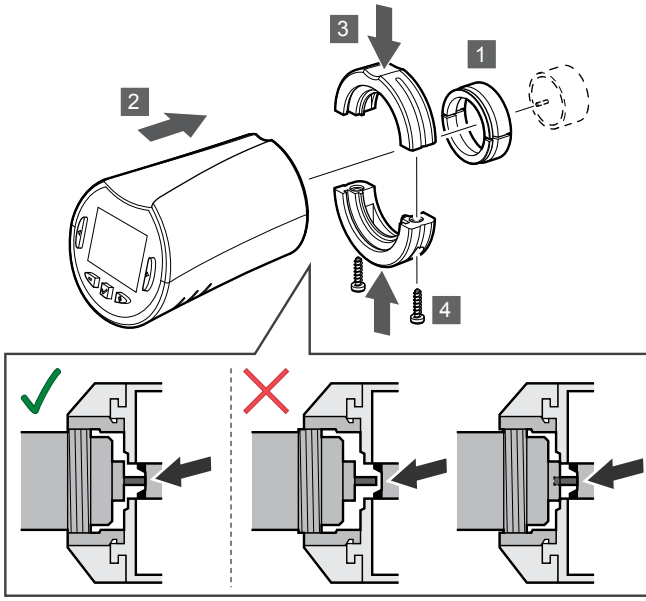
Termostatik başlıkları, uygun olduğu yerlerde, bağlı oldukları kanal numaralarıyla etiketleyin, örneğin #02, #03. Birden fazla oda kontrolörüne sahip bir sistem için, her bir oda kontrolörünün kimliğini ekleyin, örneğin 1.02, 1.03, 2.02, 2.03.

7.3 Termostatik başlığı başlatın



Termostatik başlığı başlatmak için plastik taşıma şeritlerini pillerden çıkarın.

7.4 Termostatik başlığı hidrolik radyatöre kurun



Dikkat!
Termostatik başlık bir oda kontrolörüne kaydedilmeden önce radyatöre kurulmalıdır. Çünkü termostatik başlık, kaydedildiğinde radyatördeki valfi doğru bir şekilde çalıştırmak için bir valf kursu kalibrasyonu gerçekleştirecektir.

Not
Valf pimini takarken termostatik başlıktaki strok silindire değdiğinden emin olun. Aksi takdirde sistem iç ortam sıcaklığını doğru şekilde düzenleyemeyebilir.

Termostatik başlıklar adaptörler, plastik braketler ve vidalar içeren kitleler halinde teslim edilir.

Termostatik başlığı hidrolik radyatöre kurmak için:

1. Adaptörü hidrolik radyatöre monte edin. Dişli M28 veya M30 adaptörler termostatik başlık ile birlikte teslim edilir.
2. Termostatik başlığı adaptöre tutun.
3. Plastik braketleri adaptöre ve termostatik başlığa sabitleyin.
4. Plastik braketleri iki vida ile sabitleyin.

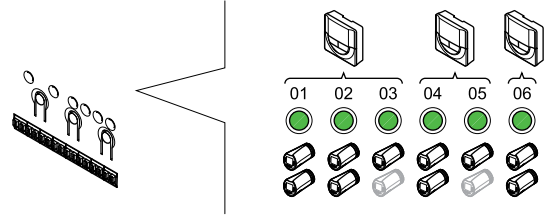
7.5 Termostatik başlığı oda kontrolörüne kaydedin

Dikkat!
Termostatik başlık bir oda kontrolörüne kaydedilmeden önce radyatöre kurulmalıdır. Çünkü termostatik başlık, kaydedildiğinde radyatördeki valfi doğru bir şekilde çalıştırmak için bir valf kursu kalibrasyonu gerçekleştirecektir.

Dikkat!
Uponor, düzenleme performansını korumak için bir sistemde toplamda 24'ten fazla termostatik başlık bağlanmamasını önerir.

Termostatik başlık termostatı olan veya olmayan odalarda kullanılabilir.

Termostatik başlığı termostatı olan bir odada oda kontrolörüne kaydedin



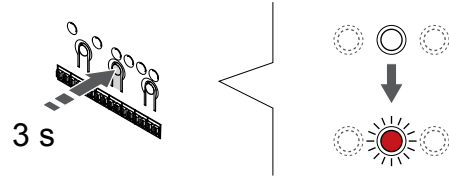
Dikkat!
Termostatik başlık bir oda kontrolörüne kaydedilmeden önce radyatöre kurulmalıdır. Çünkü termostatik başlık, kaydedildiğinde radyatördeki valfi doğru bir şekilde çalıştırmak için bir valf kursu kalibrasyonu gerçekleştirecektir.

Dikkat!
Termostatik başlık kontrol eden bir termostatın aynı zamanda yerden ısıtmayı da kontrol etmediğinden emin olun.

Not
Oda kontrolörü bir termostatik başlığın zaten bir kanala kayıtlı olup olmadığını göstermez.

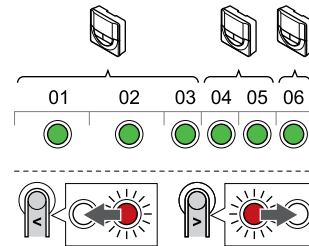
Bir termostat, bir odadaki tüm termostatik başlıkları kontrol edebilmek için yeterli sayıda kanala kaydedilmelidir. Kanal başına maksimum iki termostatik başlık kaydedilebilir.

1. Kayıt moduna girin



Kaydedilmemiş ilk kanalın LED'i kırmızı yanıp söne kadar oda kontrolöründeki **OK** tuşuna basılı tutun. Tüm kanallar termostatlara kayıtlıysa LED kırmızı ve yeşil yanıp söner.

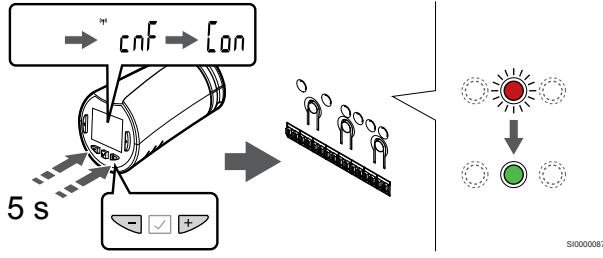
2. Bir termostat kanalı seçin



Not
Bir kanala zaten iki termostatik başlık kaydedilmişse üçüncüyü sıradaki bir sonraki kanala kaydedin. Daha fazla termostat kanalına ihtiyaç duyulursa termostat kayıt modunda eklenebilir.

İşaretçiyi (LED kırmızı yanıp söner) hedeflenen termostat kanalına (yeşil LED) taşımak için < veya > tuşlarını kullanın. LED kırmızı ve yeşil yanıp söner.

3. Termostatik başlığı kaydedin



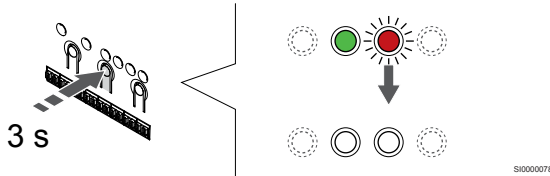
Not

Termostatik başlık ekranında --- metni gösterilirse kayıt başarısız olmuştur. Mevcut kanala zaten iki başka termostatik başlık kaydedilmişse 6 ile 7 arasındaki adımları tekrarlayın ve sıradaki bir sonraki kanalı deneyin.

Termostatik başlıktaki hem - hem de + tuşlarına **CnF** (yapılandır) metni ve bir iletişim simgesi görüntülenene kadar basılı tutun.

Kayıt tamamlandığında ekranda **Con** metni gösterilir ve oda kontrolöründeki seçili kanal LED'i sabit yeşil renkte yanar.

4. Kayıt modundan çıkın

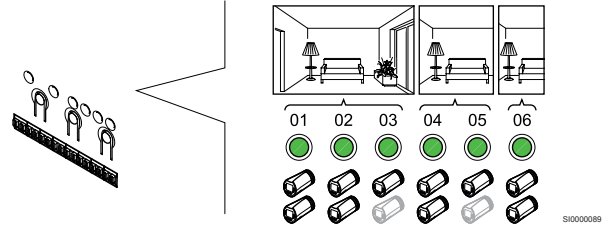


Kayıdı sonlandırmak ve çalışma moduna dönmek için yeşil LED'ler sönene kadar oda kontrolöründeki **OK** düğmesini basılı tutun.

Ek bir termostatik başlık kaydetmek için kayıt modundan çıkın ve kayıt işlemi tekrarlayın.

Zaten kayıtlı termostatların kaydını silmek için bkz. *Oda kontrolörü kanallarının kaydını silme, Sayfa 75.*

Termostatik başlığı termostatı olmayan bir odada oda kontrolörüne kaydedin



Dikkat!

Termostatik başlık bir oda kontrolörüne kaydedilmeden önce radyatöre kurulmalıdır. Çünkü termostatik başlık, kaydedildiğinde radyatördeki valfi doğru bir şekilde çalıştırmak için bir valf kursu kalibrasyonu gerçekleştirecektir.



Dikkat!

Bir seferde bir oda için termostatik başlıkları kaydedin. Bir sonraki odadaki termostatik başlıkları kaydetmek için kayıt modundan çıkın ve tekrar girin.

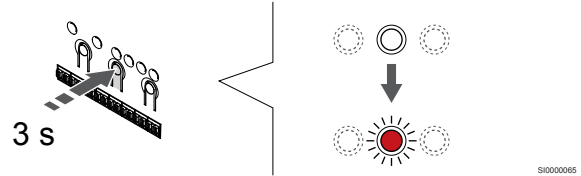


Not

Oda kontrolörü bir termostatik başlığın zaten bir kanala kayıtlı olup olmadığını göstermez.

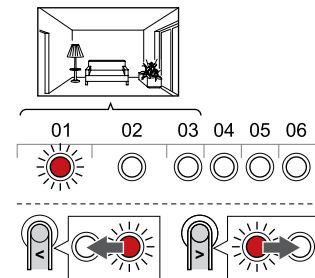
Termostatı olmayan bir odada termostatik başlıklar kaydedilirken odaya önceden yeterli sayıda kanal atanmalıdır. Kanal başına maksimum iki termostatik başlık kaydedilebilir.

1. Kayıt moduna girin



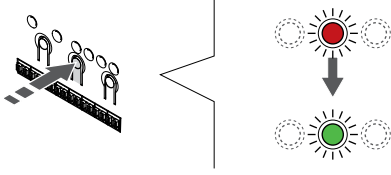
Kaydedilmemiş ilk kanalın LED'i kırmızı yanıp sönene kadar oda kontrolöründeki **OK** tuşuna basılı tutun. Tüm kanallar termostatlara kayıtlıysa LED kırmızı ve yeşil yanıp söner.

2. Bir oda kanalı seçin



İşaretçiyi (LED kırmızı yanıp söner) oda için gereken ilk boş kanala (LED olmayan) taşımak için < veya > tuşlarını kullanın. LED kırmızı yanıp söner.

3. Oda kanalını kilitleyin

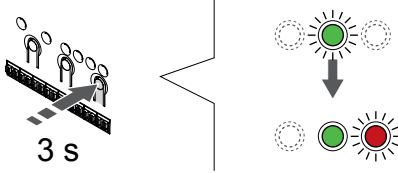


SI0000071

Kayıt için kanalı seçmek üzere **OK** düğmesine basın. Seçilen kanalın LED'i yeşil yanıp sönmeye başlar.

Oda için yeterli sayıda kanal oluşana kadar kanal seçmeyi tekrarlayın.

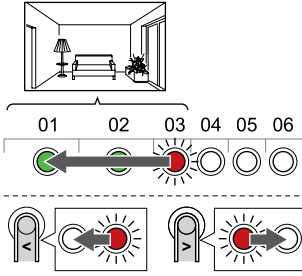
4. Sanal bir oda oluşturun



SI0000090

Seçili kanallar yeşil yanana ve sıradaki kanal kırmızı yanıp sönmeye başlayana kadar oda kontrolöründeki > tuşuna basılı tutun. Termostatı olmayan bir kanal oluşturuldu.

5. Termostatik başlık için kanal seçin



SI0000091

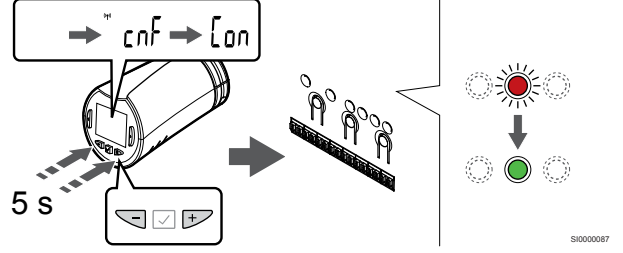
Not

Termostatik başlık ekranında --- metni gösterilirse kayıt başarısız olmuştur. Mevcut kanala zaten iki başka termostatik başlık kaydedilmişse 6 ile 7 arasındaki adımları tekrarlayın ve sıradaki bir sonraki kanalı deneyin.

İşaretçiyi (LED kırmızı yanıp söner) odanın ilk kanalına (yeşil LED) taşımak için < veya > tuşlarını kullanın. LED kırmızı ve yeşil yanıp söner.

İlk kanal doluyorsa işaretçiyi sıradaki sonraki kanala taşıyın.

6. Termostatik başlığı kaydedin



SI0000067

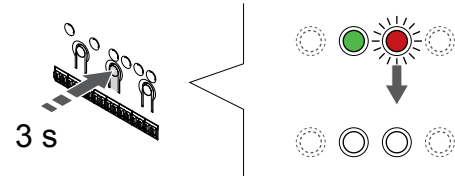
Not

Termostatik başlık ekranında --- metni gösterilirse kayıt başarısız olmuştur. Mevcut kanala zaten iki başka termostatik başlık kaydedilmişse 6 ile 7 arasındaki adımları tekrarlayın ve sıradaki bir sonraki kanalı deneyin.

Termostatik başlıktaki hem - hem de + tuşlarına **CnF** (yapılandır) metni ve bir iletişim simgesi görüntülenene kadar basılı tutun.

Kayıt tamamlandığında ekranda **Con** metni gösterilir ve oda kontrolöründeki seçili kanal LED'i sabit yeşil renkte yanar.

7. Kayıt modundan çıkın



SI0000078

Kayıt sonlandırmak ve çalışma moduna dönmek için yeşil LED'ler sönene kadar oda kontrolöründeki **OK** düğmesini basılı tutun.

Ek bir termostatik başlık kaydetmek için kayıt modundan çıkın ve kayıt işlemini tekrarlayın.

Zaten kayıtlı termostatların kaydını silmek için bkz. *Oda kontrolörü kanallarının kaydını silme, Sayfa 75.*

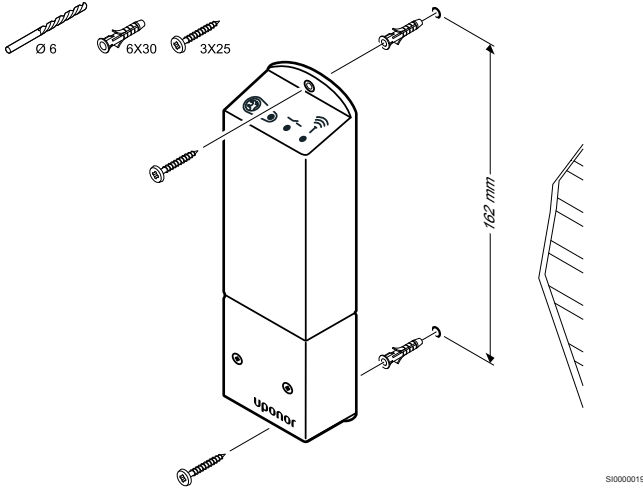
8 Uponor Smatrix Wave röle modülünü kurun

8.1 Röle modülünün yerleşimi

Röle modülünü konumlandırırken aşağıdaki yönergeleri kullanın:

- Röle modülünü uzak bileşene yakın konumlandırın, mümkünse tercihen hemen üstünde (bileşenden su damlayabiliyorsa). 230 V AC prize çıkışının konumunu veya yerel düzenlemeler gerektiriyorsa bağlantı kutusunu kontrol edin.
- Röle modülünün akan veya damlayan sudan korunduğunu kontrol edin.
- Röle modülü kapağının kolayca çıkarılabildiğini kontrol edin.
- Konnektörlerin ve anahtarların kolayca erişilebilir olduğunu kontrol edin.

8.2 Röle modülünü duvara takın



Röle modülünü vidalar ve duvar dübelleri kullanarak duvara takın.

8.3 Çıkışı röle modülüne bağlayın

Röle modülü, oda kontrolörüne iki ekstra çıkış rölesi ekleyerek toplam oda kontrolörü çıkış rölesi miktarını dörde çıkarır. Bu, aksi takdirde oda kontrolörüne kablolu olan uzak bileşenleri (radyo menzili içinde) ve/veya aynı oda kontrolörü tarafından en fazla dört bileşeni kontrol etme seçeneği sunar.

Sistemde birden fazla oda kontrolörü mevcutsa oda kontrolörü başına bir röle modülü kullanılabilir. Fonksiyon, kurulum sırasında **Installer settings**'de (Yükleyici ayarları) belirlenir (iletişim modülü gerektirir).

| | |
|--|--|
| | Dikkat! Pompa yönetiminin durumunun ve/veya soğutma izninin (Uponor Smatrix uygulamasında, haberleşme modülü gerektirir) değiştirilmesi tüm röleleri Not configured (Yapılandırılmadı) olarak ayarlayacaktır. Bunun tekrar yapılandırılması gerekecektir. |
| | Not Birden fazla oda kontrolörü (ana/bağımlı yapılandırması) bulunan sistemlerde tüm röleler başlangıçta Not configured (Yapılandırılmadı) olarak ayarlanır. Bunun kurulum sırasında yapılandırılması gerekecektir. |
| | Not Röle modülü çıkış için güç sağlayamaz. |
| | Not Röle modülü çıkışı kontrol etmek için terminal bloğunda kuru kontak bağlantısı kullanır. |
| | Not Çıkışın elektrik devreleri, maksimum 8 A değerine sahip bir devre kesici ile korunmalıdır. |
| | Not Bileşeni bağlamadan önce ilgili bileşen tedarikçisi belgelerine ve Uponor kablolama şemasına bakın. |

Ana oda kontrolörüne kayıtlı röle modülü aşağıdaki kombinasyonlardan birine ayarlanabilir. Röle yapılandırmasını varsayılan değerlerden değiştirmek için bir haberleşme modülü gereklidir.

| Röle 1 (POMPA) | Röle 2 (KAZAN) |
|--|-------------------------------|
| Sirkülasyon pompası (varsayılan) ¹⁾ | Kazan (varsayılan) |
| Sirkülasyon pompası ¹⁾ | I/S Anahtarı ³⁾ |
| Sirkülasyon pompası ¹⁾ | Nem alma cihazı ⁵⁾ |
| Soğutucu ¹⁾³⁾ | Kazan |
| Sirkülasyon pompası ¹⁾ | Konfor/ECO ⁶⁾ |
| Yapılandırılmamış | Yapılandırılmamış |

Alt oda kontrolörüne kayıtlı röle modülü aşağıdaki kombinasyonlardan birine ayarlanabilir. Yapılandırma için bir iletişim modülü gereklidir.

| Röle 1 (POMPA) | Röle 2 (KAZAN) |
|-----------------------------------|-------------------------------|
| Sirkülasyon pompası ²⁾ | I/S Anahtarı ⁴⁾ |
| Sirkülasyon pompası ²⁾ | Nem alma cihazı ⁵⁾ |
| Yapılandırılmamış | Yapılandırılmamış |

1) Fonksiyon yalnızca Pompa yönetimi Bireysel veya Ortak olarak ayarlandığında mevcuttur.

2) Fonksiyon yalnızca Pompa yönetimi Bireysel olarak ayarlandığında mevcuttur, aksi takdirde Uponor Smatrix Pulse uygulamasında "Not used" (Kullanılmıyor) gösterilir.

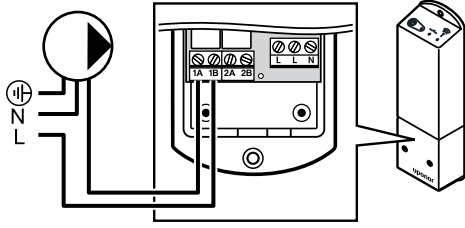
3) Fonksiyon yalnızca soğutma etkinleştirildiğinde mevcuttur.

4) Fonksiyon yalnızca soğutma etkinleştirildiğinde mevcuttur, aksi takdirde Uponor Smatrix Pulse uygulamasında "Not used" ibaresi gösterilir.

5) Fonksiyon yalnızca bağıl nem kontrolü sırasında mevcuttur (soğutmada, fan coil yokken).

6) Bu fonksiyon bir havalandırma ünitesi bağlarken de kullanılır.

Sirkülasyon pompasını bağlayın

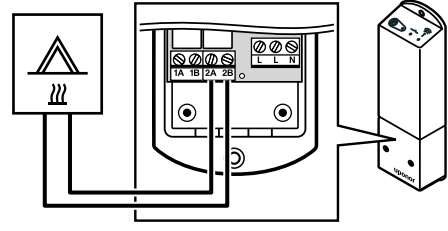


WD0000009

| | |
|-------------|---|
| STOP | Uyarı! Elektrik çarpma riski! Emniyetli 230 V AC kapaklarının arkasındaki elektrik tesisatı ve servis işlemleri, kalifiye bir elektrik teknisyeninin gözetiminde yapılmalıdır. |
| ! | Not İletişim modülü olan sistemlerde, röle modülü, röle 1'in Installer settings 'de (Yükleyici ayarlarında) Circulation pump (Sirkülasyon pompası) olarak belirlendiğinden emin olun. |

- Güç beslemesinin hem röle modülünden hem de sirkülasyon pompasından kesildiğinden emin olun.
- L kablosunu **1A** ve **1B** etiketli bağlantı üzerinden pompaya/pompadan bağlayın.

Kazanı bağlayın

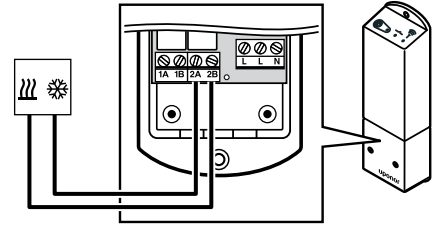


WD0000010

| | |
|-------------|--|
| STOP | Uyarı! Elektrik çarpma riski! Emniyetli 230 V AC kapaklarının arkasındaki elektrik tesisatı ve servis işlemleri, kalifiye bir elektrik teknisyeninin gözetiminde yapılmalıdır. |
| ! | Not Bu bağlantı kazanda kuru kontak algılama girişi gerektirir. |
| ! | Not İletişim modülü olan sistemlerde, röle modülü, röle 2'nin Installer settings 'de (Yükleyici ayarlarında) Boiler (Kazan) olarak belirlendiğinden emin olun. |

- Güç beslemesinin hem röle modülünden hem de kazandan kesildiğinden emin olun.
- Kazandan gelen/giden kabloyu röle modülündeki **2A** ve **2B** konektörüne bağlayın.

Isıtma/soğutmayı bağlayın (iletişim modülü gerektirir)

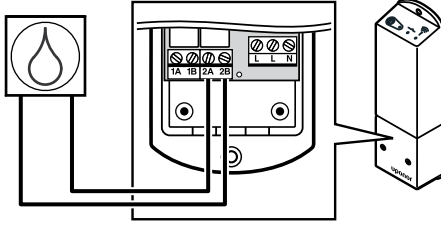


WD0000011

| | |
|-------------|---|
| STOP | Uyarı! Elektrik çarpma riski! Emniyetli 230 V AC kapaklarının arkasındaki elektrik tesisatı ve servis işlemleri, kalifiye bir elektrik teknisyeninin gözetiminde yapılmalıdır. |
| ! | Not Bu bağlantı ısıtma/soğutma üreten bileşende kuru kontak algılama girişi gerektirir. |
| ! | Not Bu röle fonksiyonu bir iletişim modülü gerektirir ve ilk yapılandırma sırasında Installer settings (Yükleyici ayarlarında) veya System settings (Sistem ayarları) menüsünde ayarlanmalıdır. |
| ! | Not İletişim modülü olan sistemlerde, röle modülü, röle 2'nin Installer settings 'de (Yükleyici ayarları) H/C Switch (I/S Anahtarı) olarak belirlendiğinden ve sistemde soğutmanın mevcut olduğundan emin olun. |

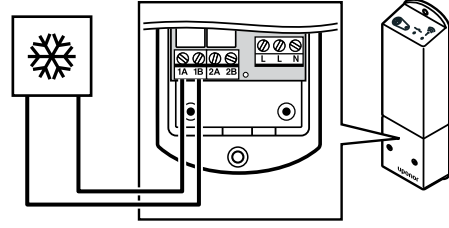
- Hem röle modülünden hem de ısıtma/soğutma rölesinden gücün kesildiğinden emin olun.
- Isıtma/soğutma üreten bileşenden gelen/giden kabloyu röle modülündeki **2A** ve **2B** konektörüne bağlayın.

Nem alma cihazını bağlayın (iletişim modülü gerektirir)



WD000014

Soğutucuyu bağlayın (iletişim modülü gerektirir)



WD000013

| | |
|--|---|
| | Uyarı! Elektrik çarpma riski! Emniyetli 230 V AC kapaklarının arkasındaki elektrik tesisatı ve servis işlemleri, kalifiye bir elektrik teknisyeninin gözetiminde yapılmalıdır. |
| | Not Bu bağlantı nem alma cihazında kuru kontak algılama girişi gerektirir. |
| | Not Bu röle fonksiyonu bir iletişim modülü gerektirir ve ilk yapılandırma sırasında Installer settings (Yükleyici ayarlarında) veya System settings (Sistem ayarları) menüsünde ayarlanmalıdır. |
| | Not İletişim modülü olan sistemlerde röle modülünün röle 2'sinin Installer settings 'de (Yükleyici ayarları) Dehumidifier 'a (Nem alma cihazı) ayarlı olduğundan emin olun. |

Nem alma cihazı bağıl nem hedef değerine ulaştığında (soğutma modundayken) başlar. Minimum 30 dakikalık çalışma süresi tamamlandığında ve bağıl nem tanımlanan RH hedef değeri - ölü bölge değerinin altındayken duracaktır.

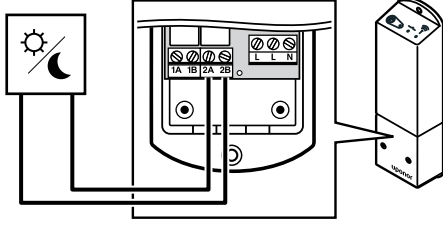
1. Güç beslemesinin hem röle modülünden hem de nem alma cihazından kesildiğinden emin olun.
2. Nem azaltıcıdan gelen/giden kabloyu röle modülündeki **2A** ve **2B** konektörüne bağlayın.

| | |
|--|---|
| | Uyarı! Elektrik çarpma riski! Emniyetli 230 V AC kapaklarının arkasındaki elektrik tesisatı ve servis işlemleri, kalifiye bir elektrik teknisyeninin gözetiminde yapılmalıdır. |
| | Not Bu bağlantı soğutucuda kuru kontak algılama girişi gerektirir. |
| | Not Bu röle fonksiyonu bir iletişim modülü gerektirir ve ilk yapılandırma sırasında Installer settings (Yükleyici ayarlarında) veya System settings (Sistem ayarları) menüsünde ayarlanmalıdır. |
| | Not İletişim modülü olan sistemlerde, röle modülü, röle 1'in Installer settings 'de (Yükleyici ayarları) Chiller (Soğutucu) olarak belirlendiğinden emin olun. |

Soğutucu soğutma modundayken soğutma talebi olduğunda başlar. Soğutma talebi karşılandığında duracaktır.

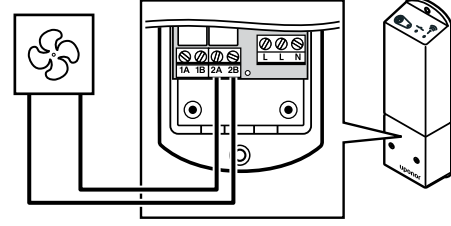
1. Güç beslemesinin hem röle modülünden hem de soğutucudan kesildiğinden emin olun.
2. Soğutucudan gelen/giden kabloyu röle modülündeki **1A** ve **1B** konektörüne bağlayın.

Konfor/ECO'yu bağlayın (iletişim modülü gerektirir)



WD0000016

Havalandırma ünitesini bağlayın (iletişim modülü gerektirir)



WD0000012

| | |
|--|---|
| | Uyarı! Elektrik çarpma riski! Emniyetli 230 V AC kapaklarının arkasındaki elektrik tesisatı ve servis işlemleri, kalifiye bir elektrik teknisyeninin gözetiminde yapılmalıdır. |
| | Not Bu bağlantı diğer ünite de kuru kontak algılama girişi gerektirir. |
| | Not Bu röle fonksiyonu bir iletişim modülü gerektirir ve ilk yapılandırma sırasında Installer settings (Yükleyici ayarlarında) veya System settings (Sistem ayarları) menüsünde ayarlanmalıdır. |
| | Not İletişim modülü olan sistemlerde, röle modülü, röle 2'nin Installer settings 'de (Yükleyici ayarları) Comfort/ECO (Konfor/ECO) olarak belirlendiğinden emin olun. |

Röle kapatıldığında harici bileşen ECO'ya ayarlanır.

1. Güç beslemesinin hem röle modülünden hem de diğer üniteden kesildiğinden emin olun.
2. Diğer üniteden gelen/giden kabloyu röle modülündeki **2A** ve **2B** konektörüne bağlayın.

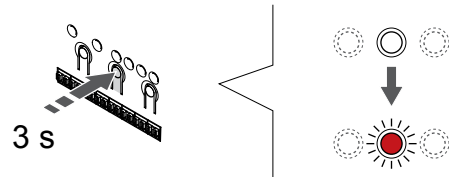
| | |
|--|---|
| | Uyarı! Elektrik çarpma riski! Emniyetli 230 V AC kapaklarının arkasındaki elektrik tesisatı ve servis işlemleri, kalifiye bir elektrik teknisyeninin gözetiminde yapılmalıdır. |
| | Not Bu bağlantı havalandırma ünitesinde kuru kontak algılama girişi gerektirir. |
| | Not Bu röle fonksiyonu bir iletişim modülü gerektirir ve ilk yapılandırma sırasında Installer settings (Yükleyici ayarlarında) veya System settings (Sistem ayarları) menüsünde ayarlanmalıdır. |
| | Not İletişim modülü olan sistemlerde, röle modülü, röle 2'nin Installer settings 'de (Yükleyici ayarları) Comfort/ECO (Konfor/ECO) olarak belirlendiğinden emin olun. |

Uponor Smatrix sistemi ECO olarak ayarlandığında röle kapalıdır. Havalandırma giriş kapalı olduğunda (ECO) hızını düşürecek ve giriş tekrar açıldığında (Konfor) geri dönecek şekilde ayarlanmalıdır.

1. Güç beslemesinin hem röle modülünden hem de havalandırma ünitesinden kesildiğinden emin olun.
2. Havalandırma ünitesinden gelen/giden kabloyu röle modülündeki **2A** ve **2B** konektörüne bağlayın.

8.4 Röle modülünü oda kontrolörüne kaydedin

1. Kayıt moduna girin



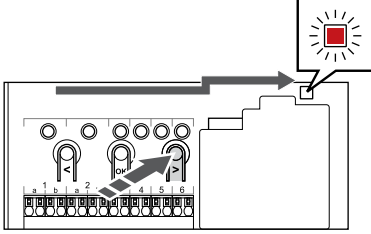
S10000065

Kanal 1 (veya kaydedilmemiş ilk kanal) LED'i kırmızı yanıp sönene kadar oda kontrolöründeki **OK** düğmesini basılı tutun.

Not
Bir sistem cihazı kaydetmeden önce en az bir oda termostatı kaydetmeniz önerilir.

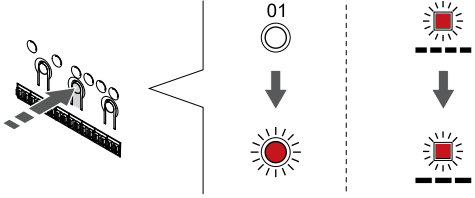
Not
Kaydetmeden önce tüm bileşenlerin röle modülüne bağlı olduğundan emin olun.

2. Kanal işaretçisini güç LED'ine taşıma



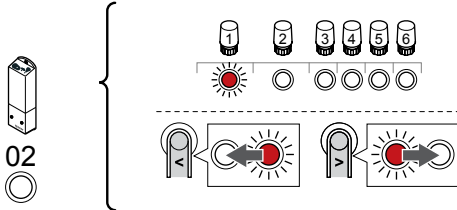
İşaretçiyi güç LED'ine taşımak için (LED kırmızı yanıp söner) < veya > düğmelerini kullanın.

3. Sistem cihazı kayıt moduna giriş



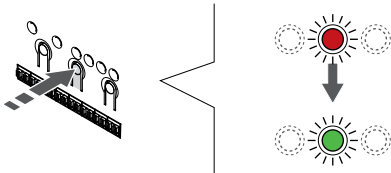
Sistem cihazı kayıt moduna girmek için (güç LED'i) **OK** düğmesine basın. Güç LED'i uzun yanıp sönmeye, kısa duraklama, uzun yanıp sönmeye desenine göre yanıp sönmeye başlar. Kanal 1 kırmızı yanıp sönmeye başlar.

4. Bir kanal seçin



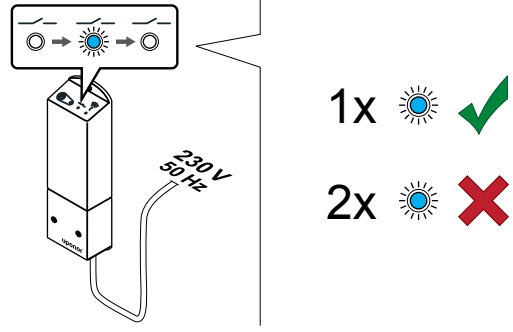
İşaretçiyi (LED kırmızı yanıp söner) kanal 2'ye taşımak için < veya > düğmelerini kullanın.





5. Seçilen kanalı kilitleyin



Kayıt için kanalı seçmek üzere **OK** düğmesine basın. Seçilen kanalın LED'i yeşil yanıp sönmeye başlar.

6. Röle modülünü güçlendirin



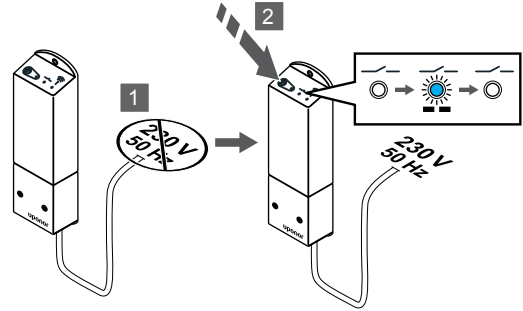
1x  
2x  

Röle modülünü açın ve normal çalışma modunda olduğundan emin olmak için LED 2'nin (mavi) yanıp sönmeye sayısını sayın.

LED 2: 1 yanıp sönmeye = Normal (varsayılan)

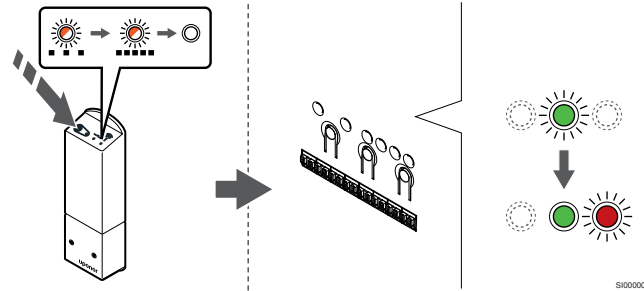
LED 2: 2 yanıp sönmeye = İki aşamalı ek soğutma

Röle modülü çalışma modunu değiştirin



1. Röle modülünün gücünü kesin ve yaklaşık 10 saniye bekleyin.
2. Tekrar açarken röle modülündeki düğmeye basılı tutun. LED 2 bir kez yanıp söner (Normal çalışma modu).

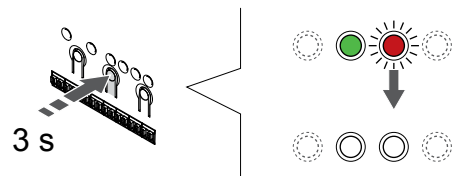
7. Röle modülünü kaydedin



Modüldeki LED'ler yavaşça yanıp sönmeye başlayana kadar röle modülündeki kayıt tuşuna basılı tutun.



Oda kontrolöründeki seçili kanal LED'i sabit yeşil yanar ve röle modülündeki LED'ler birkaç saniye sonra kapanmak üzere tekrar hızlı yanıp sönmeye başlar.

8. Kayıt modundan çıkın



Kayıdı sonlandırmak ve çalışma moduna dönmek için yeşil LED'ler sönmeye kadar oda kontrolöründeki **OK** düğmesini basılı tutun.

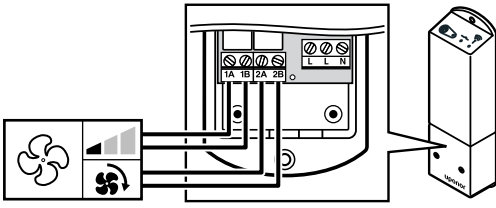
8.5 Fan coil'leri bağlamak için röle modülünü kullanın

| | |
|---|--|
|  | Dikkat! Uponor düzenleme performansını korumak için oda kontrolörü başına en fazla 4 fancoil bağlanmasını önerir. |
|  | Dikkat! Fancoil'li odalarda ilk oda kanalına aktüatör bağlı olmadığından emin olun çünkü bu kanal fancoil'i kontrol etmek için kullanılır. |




Röle modülü bir odadaki fan coil'leri kontrol etmek için kullanılabilir.

Fan coil bir oda termostat kanalına kayıtlı röle modülüne bağlanır ve uygulamadaki ayarlara bağlı olarak çalıştırılır (iletişim modülü gerektirir). Uygulamada soğutma ayarında fan coil seçerken termostatın kayıtlı olduğu ilk oda kanalını seçin.

Fan coil'i röle modülüne bağlayın



WD000017

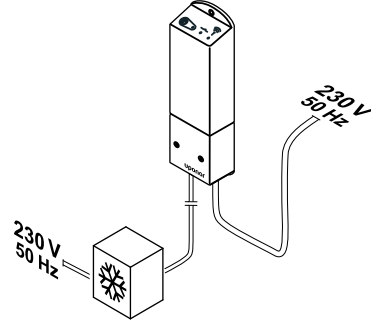
| | |
|---|---|
|  | Uyarı! Elektrik çarpma riski! Emniyetli 230 V AC kapaklarının arkasındaki elektrik tesisatı ve servis işlemleri, kalifiye bir elektrik teknisyeninin gözetiminde yapılmalıdır. |
|  | Not Bu bağlantı fan coil'de kuru kontak algılama girişleri gerektirir. |
|  | Not Bu röle fonksiyonu bir iletişim modülü gerektirir ve ilk yapılandırma sırasında Installer settings (Yükleyici ayarlarında) veya System settings (Sistem ayarları) menüsünde ayarlanmalıdır. |

Sistem termostat kanalı başına bir fan coil kontrol edebilir. Fan coil röleler kapatıldığında başlatılır ve düşük hıza ayarlanır.


1. Güç beslemesinin hem röle modülünden hem de havalandırma ünitesinden kesildiğinden emin olun.
2. Fan coil hız kablosunu röle modülündeki **1A** ve **1B** konektörüne bağlayın.
3. Fan coil açma/kapama kablosunu röle modülündeki **2A** ve **2B** konektörüne bağlayın.

Fan coil bağlı röle modülünü termostata kaydedin

Gücü bağlayın

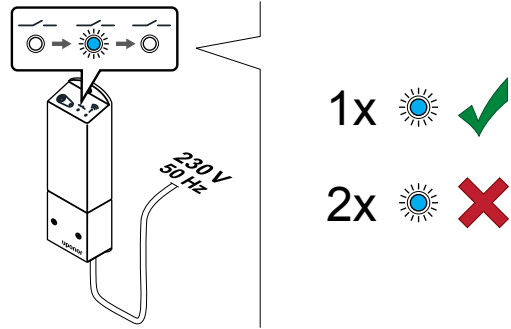


SI000044

| | |
|---|--|
|  | Uyarı! Elektrik çarpma riski! Emniyetli 230 V AC kapaklarının arkasındaki elektrik tesisatı ve servis işlemleri, kalifiye bir elektrik teknisyeninin gözetiminde yapılmalıdır. |
|---|--|

Röle modülü ve soğutma bileşenlerinden gelen güç kablolarını 230 V AC duvar prizine veya yerel düzenlemeler gerektiriyorsa bir bağlantı kutusuna bağlayın.

Röle modülünü güçlendirin



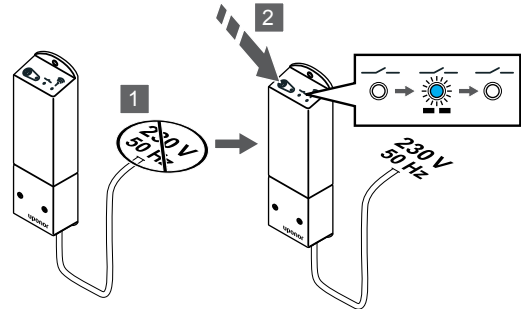
SI000040

Röle modülünü açın ve normal çalışma modunda olduğundan emin olmak için LED 2'nin (mavi) yanıp sönme sayısını sayın.

LED 2: 1 yanıp sönme = Normal (varsayılan)

LED 2: 2 yanıp sönme = İki aşamalı ek soğutma

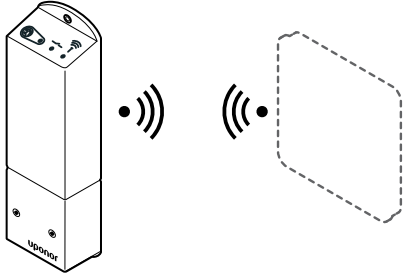
Röle modülü çalışma modunu değiştirin



SI000041

1. Röle modülünün gücünü kesin ve yaklaşık 10 saniye bekleyin.
2. Tekrar açarken röle modülündeki düğmeye basılı tutun. LED 2 bir kez yanıp söner (Normal çalışma modu).

Röle modülünü termostata kaydedin



SI000092

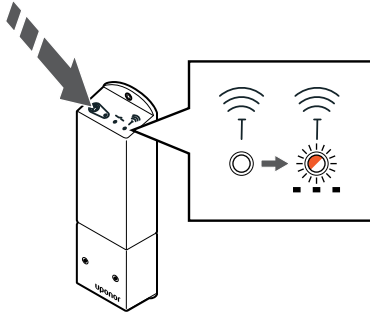
Not

Bir alt menüdeyken termostat üzerinde yaklaşık 8 saniye boyunca hiçbir düğmeye basılmazsa mevcut değerler kaydedilir ve yazılım ayarlar menüsüne çıkar. Yaklaşık 60 saniye sonra çalışma moduna çıkar.

Röle modülünü termostat üzerindeki **09** ayar menüsünü kullanarak (sistemdeki bir oda kontrolörüne zaten kaydedilmiş) bir termostata kaydedin.

T-166/T-168 termostatına kaydedin

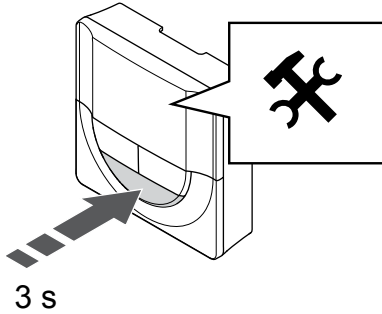
1. RÖLE MODÜLÜ KAYIT MODUNA GIRIN



SI000127

Modüldeki LED'ler yavaşça yanıp sönmeye başlayana kadar röle modülündeki kayıt tuşuna basılı tutun.

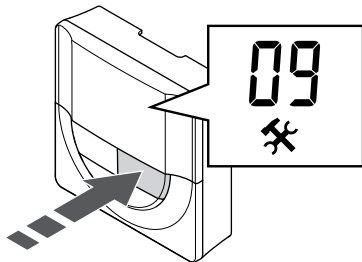
2. AYARLAR MENÜSÜNE GIRIN



SI000107

OK tuşunu yaklaşık 3 saniye basılı tutun. Ayarlar simgesi ve menü numaraları ekranın sağ üst köşesinde görüntülenir.

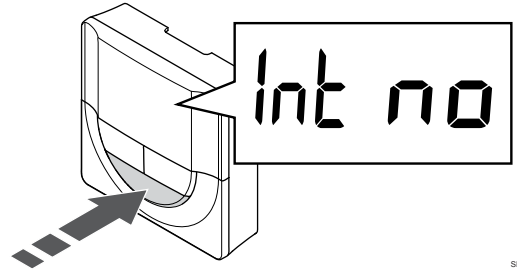
3. MENÜ 09'U BULUN



SI000120

- veya + düğmelerini kullanarak numaraları **09** olarak değiştirin. **Int no** metni görüntülenir.

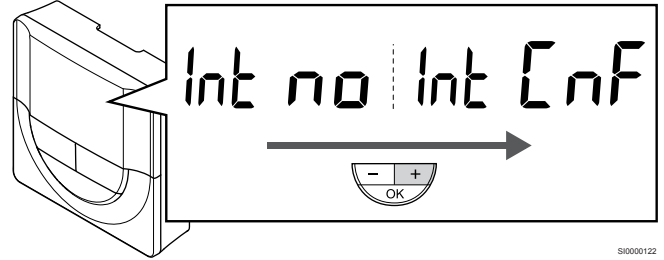
4. PARAMETRE DÜZENLEME MODUNA GIRIN



SI0000121

Parametre düzenleme moduna girmek için **OK**'a basın (parametre yanıp sönmeye başlar).

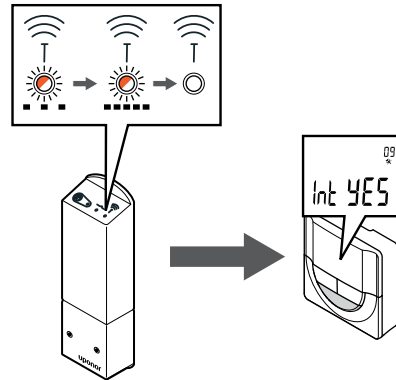
5. TERMOSTATI RÖLE MODÜLÜNE KAYDEDİN



SI0000122

- veya + düğmelerini kullanarak **Int no**'yu **Int CNF** olarak değiştirin.

6. KAYIT

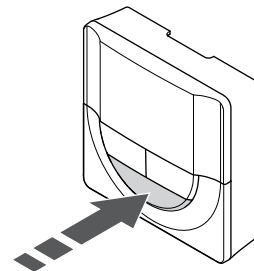


SI0000128

Bağlantı göstergesi, kayıt işleminin başladığını göstermek için termostat ekranında yanıp sönmeye başlar.

Termostat ekranında **Int YES** metni gösterilir ve röle modülündeki LED'ler birkaç saniye sonra kapanmak üzere tekrar hızlı yanıp sönmeye başlar.

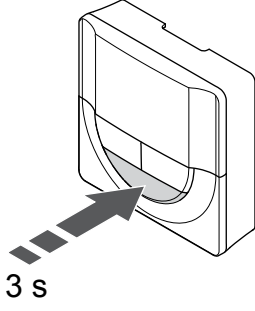
7. KAYDI ONAYLAYIN



SI0000111

Parametre değişikliğini onaylamak için **OK**'a basın.

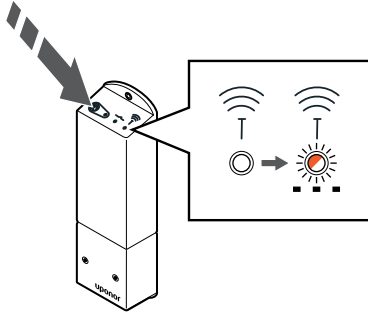
8. AYARLAR MENÜSÜNDEN ÇIKIN



Ayarlar menüsünden çıkmak için **OK** tuşunu yaklaşık 3 saniye basılı tutun.

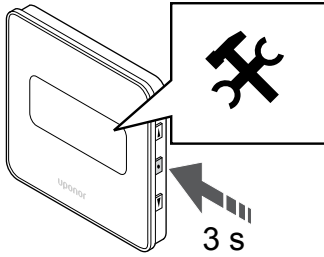
T-169 termostatına kaydedin

1. RÖLE MODÜLÜ KAYIT MODUNA GIRIN



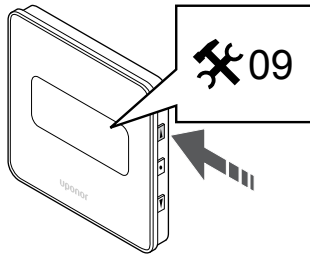
Modüldeki LED'ler yavaşça yanıp sönmeye başlayana kadar röle modülündeki kayıt tuşuna basılı tutun.

2. AYARLAR MENÜSÜNE GIRIN



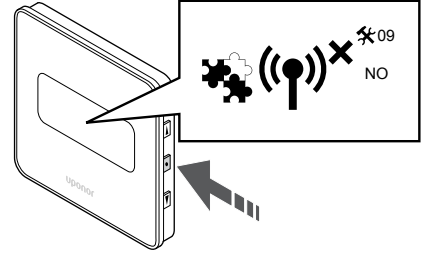
OK tuşunu yaklaşık 3 saniye basılı tutun. Ayarlar simgesi ve menü numaraları ekranın sağ üst köşesinde görüntülenir.

3. MENÜ 09'U BULUN



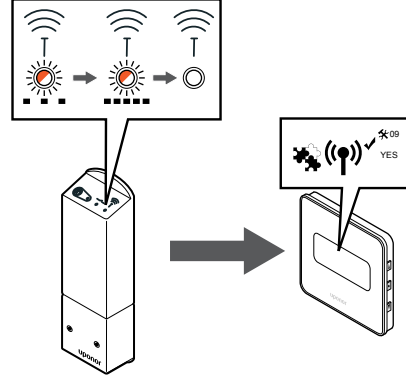
▲ veya ▼ düğmelerini kullanarak numaraları **09** olarak değiştirin. **Int no** metni görüntülenir.

4. PARAMETRE DÜZENLEME MODUNA GIRIN



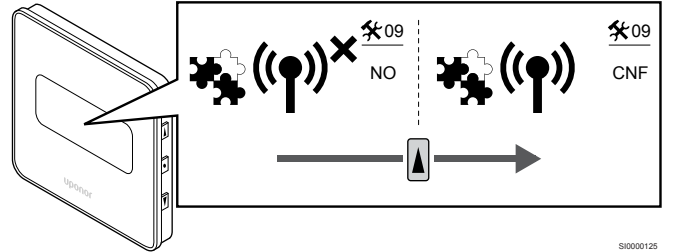
Parametre düzenleme moduna girmek için **OK**'a basın (parametre yanıp sönmeye başlar).

5. TERMOSTAT RÖLE MODÜLÜNE KAYDEDİN



▲ veya ▼ düğmelerini kullanarak **Int no**'yu **Int CNF** olarak değiştirin.

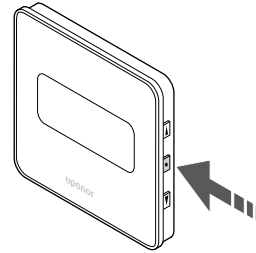
6. KAYIT



Bağlantı göstergesi, kayıt işleminin başladığını göstermek için termostat ekranında gösterilir.

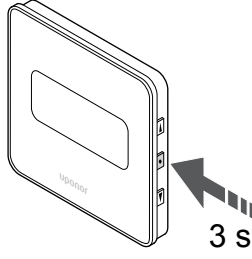
Termostat ekranında **Int YES** metni gösterilir ve röle modülündeki LED'ler birkaç saniye sonra kapanmak üzere tekrar hızlı yanıp sönmeye başlar.

7. KAYDI ONAYLAYIN



Parametre değişikliğini onaylamak için **OK**'a basın.

8. AYARLAR MENÜSÜNDEN ÇIKIŞ



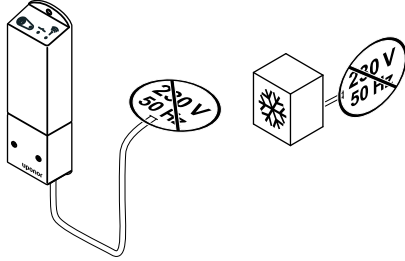
S1000019

Ayarlar menüsünden çıkmak için **OK** tuşunu yaklaşık 3 saniye basılı tutun.

8.6 Zaman gecikmeli iki aşamalı ek soğutma için röle modülünü kullanın (iletişim modülü gerektirir)

Röle modülü iki aşamalı ek soğutma için kullanılabilir. Bkz. *Soğutma fonksiyonu*, Sayfa 13'de daha fazla bilgi için.

Gücün kesildiğinden emin olun



S1000042

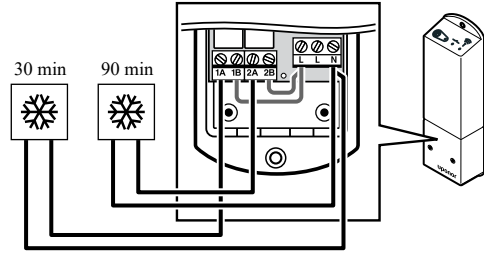


Uyarı!

Elektrik çarpma riski! Emniyetli 230 V AC kapaklarının arkasındaki elektrik tesisatı ve servis işlemleri, kalifiye bir elektrik teknisyeninin gözetiminde yapılmalıdır.

Güç beslemesinin röle modülünden ve soğutma bileşenlerinden kesildiğinden emin olun.

Ek soğutmayı bağlayın



S1000043



Uyarı!

Elektrik çarpma riski! Emniyetli 230 V AC kapaklarının arkasındaki elektrik tesisatı ve servis işlemleri, kalifiye bir elektrik teknisyeninin gözetiminde yapılmalıdır.



Not

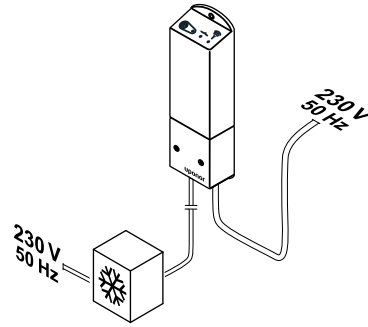
Bu bağlantı ısıtma/soğutma üreten bileşende kuru kontak algılama girişi gerektirir.

İkincil soğutma üreten bileşenden gelen/giden kabloyu röle modülündeki rölelerden birine bağlayın.

Röle 1 (30 dk gecikme): 1A ve N

Röle 2 (90 dk gecikme): 2A ve N

Gücü bağlayın



S1000044

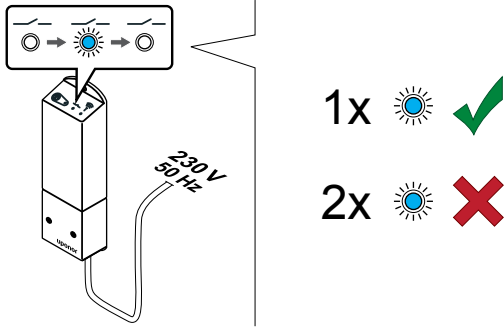


Uyarı!

Elektrik çarpma riski! Emniyetli 230 V AC kapaklarının arkasındaki elektrik tesisatı ve servis işlemleri, kalifiye bir elektrik teknisyeninin gözetiminde yapılmalıdır.

Röle modülü ve soğutma bileşenlerinden gelen güç kablolarını 230 V AC duvar prizine veya yerel düzenlemeler gerektiriyorsa bir bağlantı kutusuna bağlayın.

Röle modülü çalışma modunu kontrol edin

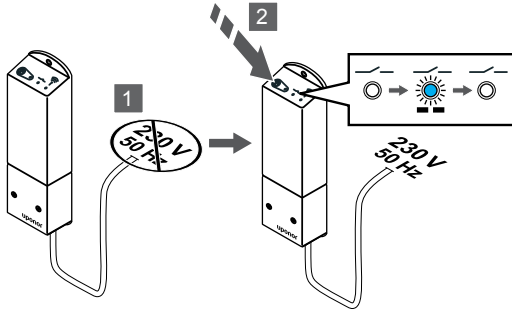


Röle modülünü açın ve iki aşamalı ek soğutma modunda olduğundan emin olmak için LED 2'nin (mavi) yanıp sönme sayısını sayın.

LED 2 1 yanıp sönme = Normal (varsayılan)

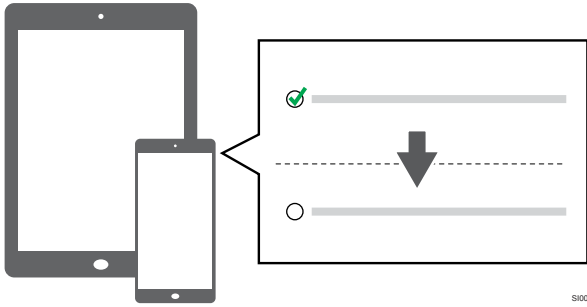
LED 2 2 yanıp sönme = İki aşamalı ek soğutma

Röle modülü çalışma modunu değiştirin



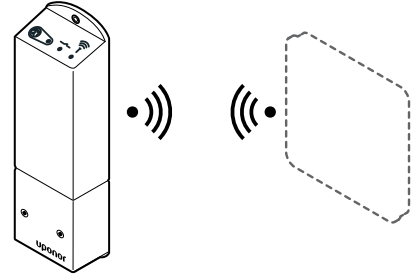
1. Röle modülünün gücünü kesin ve yaklaşık 10 saniye bekleyin.
2. Tekrar açarken röle modülündeki düğmeye basılı tutun. LED 2 iki kez yanıp söner (iki aşamalı ek soğutma modu).

Otomatik dengelemeyi devre dışı bırakın



Otomatik dengelemeyi **Installer settings**'nde (Yükleyici ayarları) devre dışı bırakın.

Röle modülünü termostata kaydedin



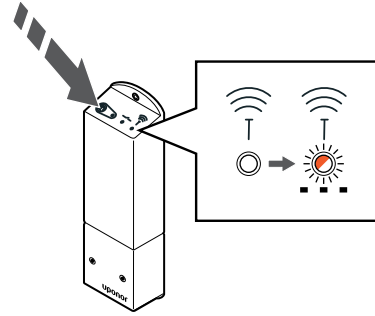
Not

Bir alt menüdeyken termostat üzerinde yaklaşık 8 saniye boyunca hiçbir düğmeye basılmazsa mevcut değerler kaydedilir ve yazılım ayarlar menüsüne çıkar. Yaklaşık 60 saniye sonra çalışma moduna çıkar.

Röle modülünü termostat üzerindeki **09** ayar menüsünü kullanarak (sistemdeki bir oda kontrolörüne zaten kaydedilmiş) bir termostata kaydedin.

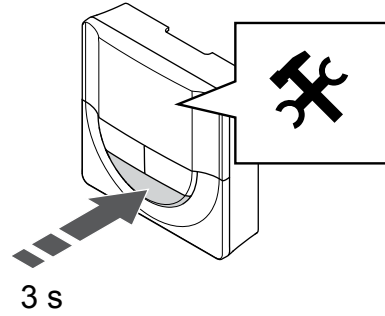
T-166/T-168 termostatına kaydedin

1. Röle modülü kayıt moduna girin



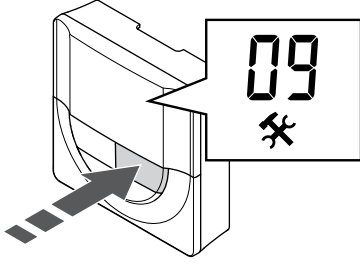
Modüldeki LED'ler yavaşça yanıp sönmeye başlayana kadar röle modülündeki kayıt tuşuna basılı tutun.

2. Ayarlar menüsüne girin



OK tuşunu yaklaşık 3 saniye basılı tutun. Ayarlar simgesi ve menü numaraları ekranın sağ üst köşesinde görüntülenir.

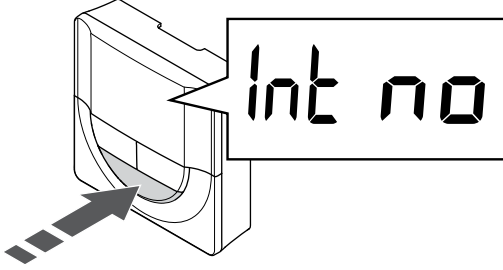
3. Menü 09'u bulun



SI0000120

- veya + düğmelerini kullanarak numaraları **09** olarak değiştirin. **Int no** metni görüntülenir.

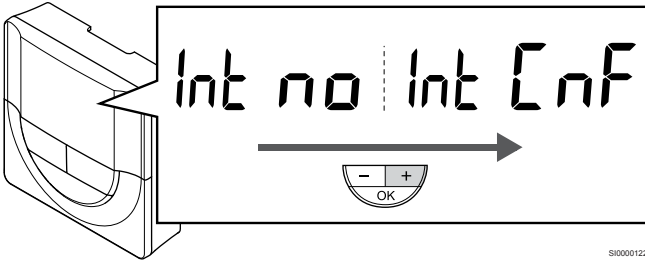
4. Parametre düzenleme moduna girin



SI0000121

Parametre düzenleme moduna girmek için **OK**'a basın (parametre yanıp sönmeye başlar).

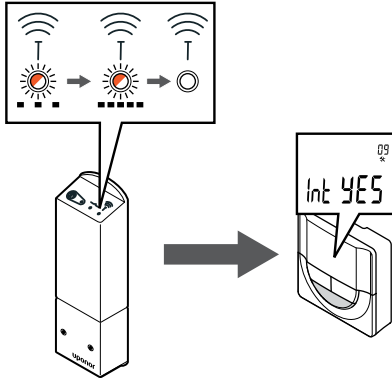
5. Termostatı röle modülüne kaydedin



SI0000122

- veya + düğmelerini kullanarak **Int no**'yu **Int CNF** olarak değiştirin.

6. Kayıt

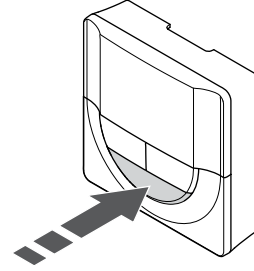


SI0000128

Bağlantı göstergesi, kayıt işleminin başladığını göstermek için termostat ekranında yanıp sönmeye başlar.

Termostat ekranında **Int YES** metni gösterilir ve röle modülündeki LED'ler birkaç saniye sonra kapanmak üzere tekrar hızlı yanıp sönmeye başlar.

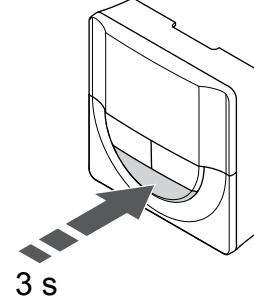
7. Kaydı onaylayın



SI0000111

Parametre değişikliğini onaylamak için **OK**'a basın.

8. Ayarlar menüsünden çıkın

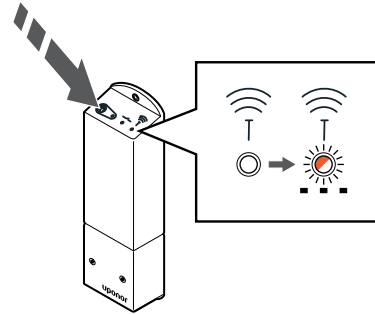


SI0000112

Ayarlar menüsünden çıkmak için **OK** tuşunu yaklaşık 3 saniye basılı tutun.

T-169 termostatına kaydedin

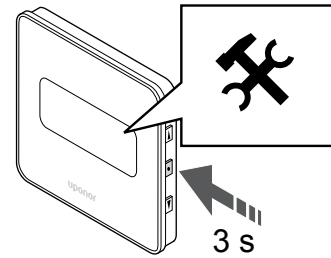
1. Röle modülü kayıt moduna girin



SI0000127

Modüldeki LED'ler yavaşça yanıp sönmeye başlayana kadar röle modülündeki kayıt tuşuna basılı tutun.

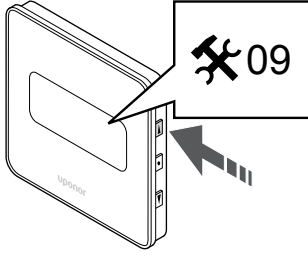
2. Ayarlar menüsüne girin



SI0000114

OK tuşunu yaklaşık 3 saniye basılı tutun. Ayarlar simgesi ve menü numaraları ekranın sağ üst köşesinde görüntülenir.

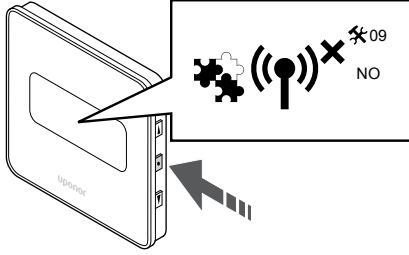
3. Menü 09'u bulun



SI0000123

▲ veya ▼ düğmelerini kullanarak numaraları **09** olarak değiştirin. **Int no** metni görüntülenir.

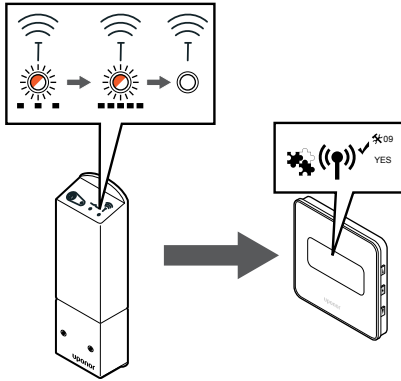
4. Parametre düzenleme moduna girin



SI0000124

Parametre düzenleme moduna girmek için **OK**'a basın (parametre yanıp sönmeye başlar).

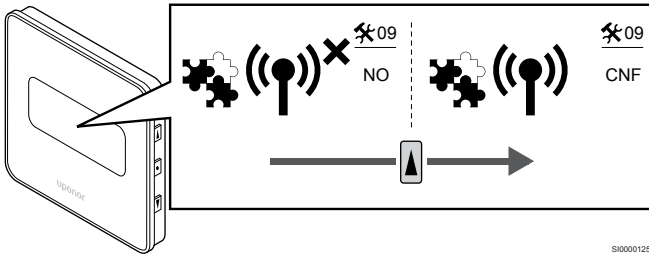
5. Termostatı röle modülüne kaydedin



SI0000155

▲ veya ▼ düğmelerini kullanarak **Int no**'yu **Int CNF** olarak değiştirin.

6. Kayıt

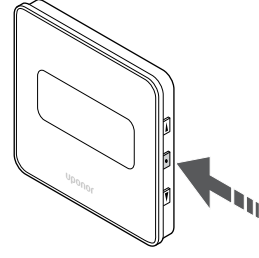


SI0000125

Bağlantı göstergesi, kayıt işleminin başladığını göstermek için termostat ekranında gösterilir.

Termostat ekranında **Int YES** metni gösterilir ve röle modülündeki LED'ler birkaç saniye sonra kapanmak üzere tekrar hızlı yanıp sönmeye başlar.

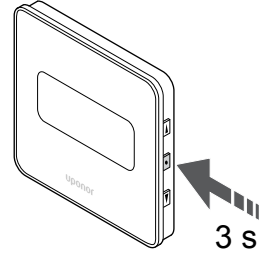
7. Kaydı onaylayın



SI0000118

Parametre değişikliğini onaylamak için **OK**'a basın.

8. Ayarlar menüsünden çıkın



SI0000119

Ayarlar menüsünden çıkmak için **OK** tuşunu yaklaşık 3 saniye basılı tutun.

9 Sisteme başka bir Uponor Smatrix oda kontrolörü kurun

9.1 Hazırlık

| | |
|---|---|
| ! | Not Oda kontrolörü yaklaşık 10 dakika işlem yapılmadığında zaman aşımına uğrayacak ve normal çalışmaya dönecektir. Bir düğmeye basıldığında veya ona bir cihaz kaydedildiğinde zamanlayıcı sıfırlanacaktır. |
| ! | Not Bağımlı oda kontrolörleri yalnızca ana oda kontrolörüne kaydedilebilir. |
| ! | Not Daha önce bir haberleşme modülüne bağlı olan bir oda kontrolörü bağımlı oda kontrolörü olarak (veya haberleşme modülü olmayan bir sistemde) kullanılacaksa fabrika ayarlarına sıfırlayarak bağımlı oda kontrolörü durumuna geri getirin. Sistemdeki mevcut bağımlı oda kontrolörleri daha sonra ya sistem cihazı kanalı 01'i sıfırlamalı ya da başka bir ana oda kontrolörüne kaydolmalıdır. |

Birden fazla Uponor Smatrix oda kontrolörü, bir oda kontrolörü ana ve geri kalanlar bağımlı oda kontrolörleri olarak atanarak birbirine bağlanabilir.

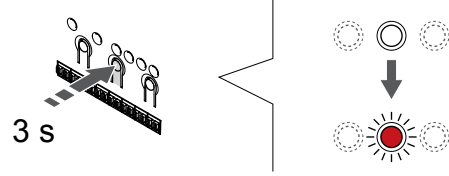
Ana oda kontrolörü, haberleşme modülüne bağlanarak atanır (sistemde yalnızca bir oda kontrolörü ana olabilir) ve üç adede kadar bağımlı oda kontrolörünü kontrol edebilir. Bağımlı oda kontrolörleri, ana oda kontrolörüne (sırayla) kaydedildiklerinde atanır.

- Tüm oda kontrolörlерinin güçlendirildiğinden ve her birine en az bir termostatın kaydedildiğinden emin olun.
- Kayıt işlemini başlatmadan önce tüm oda kontrolörlерine erişim sağlayın.
- İletişim modülünü ana oda kontrolörüne bağlayarak oda kontrolörlерine ana/alt roller atayın.
- Alt oda kontrolörlерinin ana oda kontrolörünün radyo menzili içine yerleştirildiğinden emin olun.

9.2 Alt oda kontrolörünü ana oda kontrolörüne kaydedin

| | |
|---|---|
| ! | Not Oda kontrolörü yaklaşık 10 dakika işlem yapılmadığında zaman aşımına uğrayacak ve normal çalışmaya dönecektir. Bir düğmeye basıldığında veya ona bir cihaz kaydedildiğinde zamanlayıcı sıfırlanacaktır. |
| ! | Not Bağımlı oda kontrolörleri yalnızca ana oda kontrolörüne kaydedilebilir. |

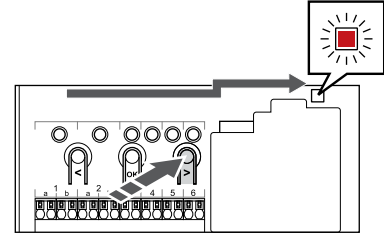
1. Ana oda kontrolöründe kayıt moduna girin



Kanal 1 (veya kaydedilmemiş ilk kanal) LED'i kırmızı yanıp sönene kadar oda kontrolöründeki **OK** düğmesini basılı tutun.

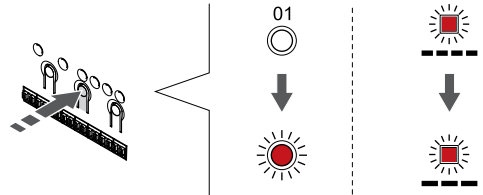
| | |
|---|---|
| ! | Not Bir sistem cihazı kaydetmeden önce en az bir oda termostatı kaydetmeniz önerilir. |
|---|---|

2. Kanal işaretçisini güç LED'ine taşıma



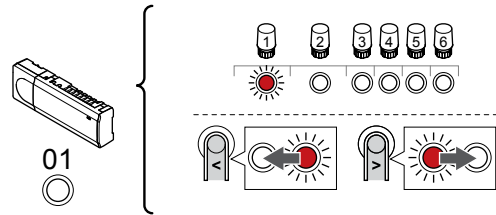
İşaretçiyi güç LED'ine taşımak için (LED kırmızı yanıp söner) < veya > düğmelerini kullanın.

3. Sistem cihazı kayıt moduna giriş



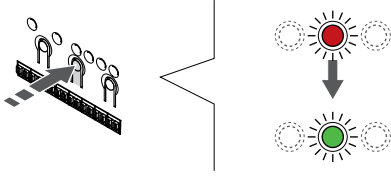
Sistem cihazı kayıt moduna girmek için (güç LED'i) **OK** düğmesine basın. Güç LED'i uzun yanıp sönmeye, kısa duraklama, uzun yanıp sönmeye desenine göre yanıp sönmeye başlar. Kanal 1 kırmızı yanıp sönmeye başlar.

4. Kanal 1'i seçin



İşaretçiyi (LED kırmızı yanıp söner) kanal 1'ye taşımak için < veya > düğmelerini kullanın.

5. Seçilen kanalı kilitleyin



SI000071

Kayıt için kanalı seçmek üzere **OK** düğmesine basın. Seçilen kanalın LED'i yeşil yanıp sönmeye başlar.

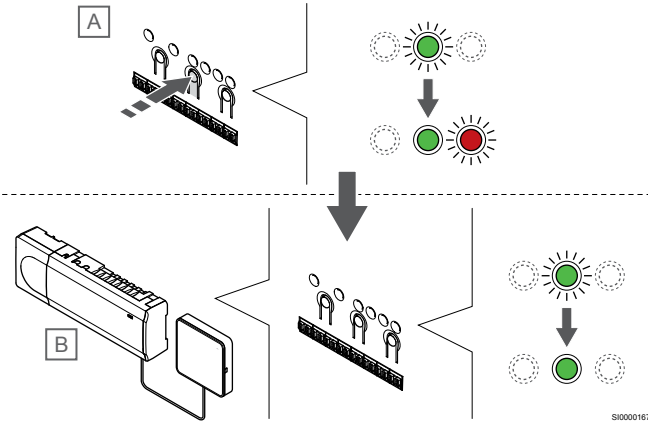
6. Alt oda kontrolörünü bulun

Not

Oda kontrolörü yaklaşık 10 dakika işlem yapılmadığında zaman aşımına uğrayacak ve normal çalışmaya dönecektir. Bir düğmeye basıldığında veya ona bir cihaz kaydedildiğinde zamanlayıcı sıfırlanacaktır.

Alt oda kontrolörünü bulun ve kanal 1'i sistem cihazı kayıt modunda kilitleyin (1'den 5'e adımlara bakın).

7. Alt oda kontrolörünü kaydedin



SI000167

Not

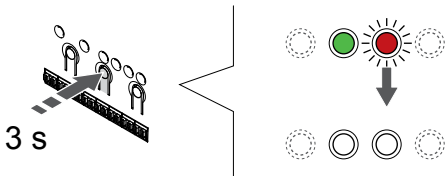
Oda kontrolörü yaklaşık 10 dakika işlem yapılmadığında zaman aşımına uğrayacak ve normal çalışmaya dönecektir. Bir düğmeye basıldığında veya ona bir cihaz kaydedildiğinde zamanlayıcı sıfırlanacaktır.

Alt oda kontrolöründe (A) **OK** düğmesine basın.

Hem ana (B) hem de alt (A) oda kontrolörlerinde kanal 1 LED'i sabit yeşile döner ve kayıt tamamlanır.

Bir sonraki alt oda kontrolörü ana oda kontrolöründe kanal 1'i tekrar etkinleştirmeye gerek kalmadan 10 dakika içinde kaydedilebilir. Ancak ana oda kontrolöründen kayıt geri bildirim istenirse tam süreç ilk alt oda kontrolörü kaydının üzerine yazmadan baştan başlayabilir.

8. Kayıt modundan çıkın

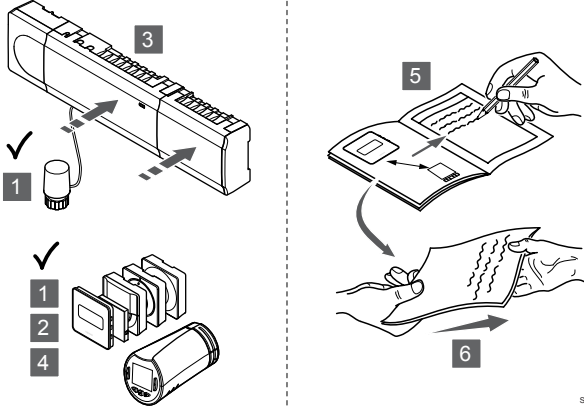


SI000078

Kayıdı sonlandırmak ve çalışma moduna dönmek için yeşil LED'ler sönene kadar oda kontrolöründeki **OK** düğmesini basılı tutun.

Zaten kayıtlı alt oda kontrolörünün kaydını silmek için bkz. *Oda kontrolörü kanallarının kaydını silme, Sayfa 75.*

10 Kurulumu bitirme



SI0000175

Kurulumun tam kontrolünü yapın:

1. Termostatların ve termostatik başlıkların (kuruluysa) doğru çalıştığını kontrol edin. Isıtma talebi elde etmek için termostat hedef değerlerini maksimuma getirin ve aktüatörlerin çalıştığından emin olun.
2. Termostatları tanımlanan çalışma ayarlarına ayarlayın.
3. Oda kontrolörünün kapaklarını kapatın.
4. Termostatları duvara takın.
5. "Kurulum raporu"nu yazdırın ve doldurun (ayrı indirilebilir belge).
6. Basılı kılavuzları ve sistem hakkındaki tüm bilgileri kullanıcıya verin.

11 Uponor Smatrix Wave Pulse oda kontrolörünü çalıştırın

11.1 Çalışma prensibi

Oda kontrolörü yerden ısıtma/soğutma sistemini müşteri ihtiyaçlarına göre çalıştırır. Sıcaklıklar her odada bulunan termostatlarla veya kurulmuşsa Uponor Smatrix Pulse uygulaması ile (haberleşme modülü gerektirir) ayarlanabilir.

Bir termostatta ölçülen sıcaklık, hedef değeri sıcaklığından daha düşük (ısıtma modu) veya daha yüksek (soğutma modu) olduğu anda, oda sıcaklığını değiştirmek için bir talep oluşturulur ve oda kontrolörüne gönderilir. Oda kontrolörü, aktüatörleri mevcut çalışma moduna ve diğer ayarlara göre açacaktır. Ayarlanan sıcaklığa ulaşıldığında bu bilgi gönderilir ve aktüatörler kapatılır.

Sistem farklı soğutma yöntemlerini destekler ve kurulumu Uponor Smatrix Pulse uygulamasında yapılır.

Uponor Smatrix Pulse uygulamasındaki mevcut soğutma yöntemleri.

- Yerden soğutma (UC)
Sistemde soğutma, zemin altı devreleri kullanılarak sağlanır.
- Fancoil (FC)
Sistemde soğutma fancoil'ler (bir oda termostatına kayıtlı röle modülüne bağlı) kullanılarak sağlanır.
Not! Otomatik dengeleme (Yükleyici ayarları) sistemde devre dışı bırakılmamalıdır.
Yerden soğutmaya izin verilen ve fancoil kurulu odalarda oda sıcaklığı hedef değerinin birkaç derece altına düştüğünde yerden soğutma başlatılır (1. aşama) ve fancoil hedef değerinde başlatılır (2. aşama serinletme).
- Tavan soğutma (CC)
Sistemde soğutma, tavan soğutma (2 borulu veya 4 borulu sistem) kullanılarak sağlanır.
Sistemin ısıtma/soğutma için 2 borulu mu yoksa 4 borulu bir dağıtım çözümü mü kullandığını seçin.
 - 2 borulu, sisteme aynı anda tek bir besleme sıcaklığı (ısıtma veya soğutma) verilmesi anlamına gelir.
Otomatik dengeleme devre dışı: Yerden ısıtma/soğutmaya izin verilen odalarda. Oda sıcaklığı hedef değerinin yaklaşık 1 derece altına düştüğünde, hem yerden soğutma hem de tavan soğutma başlatılır.
Otomatik dengeleme etkin: Tavan soğutma ve yerden soğutma mevcut soğutma talebini takip edecektir.
 - 4 borulu, ayrı bağımsız ısıtma/soğutma kaynakları anlamına gelir.
Isıtma modunda:
Isıtma talebi olduğunda zemin altı devreleri kullanılır.
Soğutma modunda:
Soğutma talebi olduğunda zemin altı devreleri ve tavan soğutma aynı anda kullanılır.

Bireysel fonksiyonlar hakkında daha fazla bilgi için Uponor Smatrix Pulse uygulamasına bakın.

11.2 İsteğe bağlı zamanlama programları olmadan normal çalışma

Sistem normal modda çalışırken:

- **Heating mode**'da (Isıtma modu) oda sıcaklıkları termostatlarda ayarlanan sıcaklıklardan düşük olduğunda aktüatörler açıktır.
- **Cooling mode**'da (Soğutma modu) oda sıcaklıkları termostatlarda ayarlanan sıcaklıklardan yüksek olduğunda aktüatörler açıktır.
Farklı soğutma yapılandırmaları hakkında daha fazla bilgi için Uponor Smatrix Pulse uygulamasına bakın.

Daha fazla bilgi için bkz. *Uponor Smatrix Wave termostatlarını çalıştırın, Sayfa 79.*

Daha fazla bilgi için bkz. *Uponor Smatrix Wave termostatik başlığı çalıştırın, Sayfa 97.*

11.3 Zamanlama programları ile çalışma

Programlama programları 7 günlük bir program kullanarak seçili odaları Konfor ve ECO modu arasında geçiş yapmak için bir seçenek sağlar. Bu kurulumu optimize eder ve enerji tasarrufu sağlar.

Zamanlama programlarının kullanımı aşağıdakilerden en az birini gerektirir:

- Uponor Smatrix Wave T-168 (programlanabilir termostat)
- Uponor Smatrix Pulse R-208 (mobil uygulama erişimi için gereklidir)

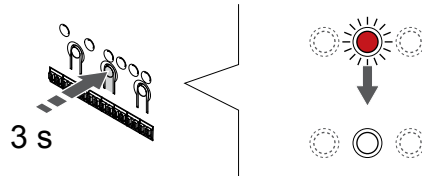
Daha fazla bilgi için bkz. *Uponor Smatrix Wave termostatlarını çalıştırın, Sayfa 79.*

Daha fazla bilgi için bkz. *Uponor Smatrix Pulse haberleşme modülünü çalıştırma, Sayfa 78.*

11.4 Çalışma modu

Normal çalışma sırasında oda kontrolörü çalışma modundadır.

Çalışma moduna çık



Oda kontrolörü kayıt veya zorunlu moddaysa LED'ler sönene kadar (yaklaşık 3 saniye) OK düğmesine basarak çalışma moduna çıkın.

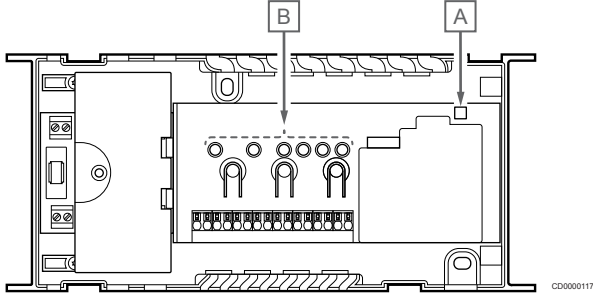
11.5 Oda kontrolörü LED'leri

Uponor Smatrix Pulse uygulaması (iletişim modülü gerektirir) kullanılmıyorsa alarmlar için oda kontrolöründeki güç LED'ini ara sıra kontrol etmeniz önerilir. Güç LED'i genel alarmlar için sürekli yanıp söner. Kapağı çıkararak hangi termostatların alarm verdiğini belirleyin. Bir kanal LED'i hata gösteriyorsa kaydedilmiş termostatın fonksiyonunu ve pillerini kontrol edin.

Oda kontrolörü güç LED'i normal çalışma sırasında açıktır (yeşil).

Akım olmadığında veya aktüatör etkinliği beklenirken tüm kanal LED'leri kapalıdır. İlgili aktüatörler etkinleştirildiğinde LED'ler yanar veya etkinleşme beklerken yanıp sönmeye başlar.

Altı odadaki sekiz adede kadar aktüatör aynı anda açılma sürecinde olabilir. Bir genişletme modülü kuruluysa yedinci ve sonraki aktüatörlerin LED'leri önceki aktüatörlerin tamamen açık olmasını beklerken yanıp söner.



| Öge | Açıklama |
|-----|----------------|
| A | Güç LED'i |
| B | Kanal LED'leri |

Çalışma modu

| Güç LED'i | Durum |
|-------------------------|---|
| Yeşil, sabit | Oda kontrolörü güçlendirildi |
| Kırmızı, yanıp sönmüyor | Bir sorun oluştu, örneğin <ul style="list-style-type: none">Bir termostat 1 saatten fazla radyo iletimi kaybı |

| Kanal LED'i | Durum |
|-------------------------|--|
| Kırmızı, sabit | Aktif aktüatör |
| Kırmızı, yanıp sönmüyor | <ul style="list-style-type: none">Kanal açılma sırasını bekliyorTermostat iletişim hatası veya düşük pil göstergesiMüdahale alarmı (genel kullanım termostati) |
| Kapalı | Isıtma veya soğutma talebi yok |

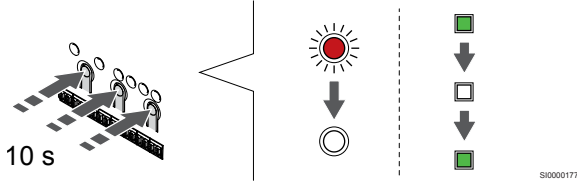
Kayıt modu

| Güç LED'i | Durum |
|---------------------------------|---|
| Kırmızı, sabit | Oda kontrolörü termostat kayıt modunda |
| Kırmızı, yanıp sönmüyor | Seçici sistem cihazı kanalına işaret ediyor |
| Kırmızı, yavaşça yanıp sönmüyor | Oda kontrolörü sistem cihazı kayıt modunda |
| Kanal LED'i | Durum |
| Kırmızı, sabit | Termostat kayıtlı ancak iletişim hataları var |
| Yeşil, sabit | Termostat kayıtlı ve iletişim normal |
| Kırmızı, yanıp sönmüyor | Kanalı gösteren seçici |
| Yeşil, yanıp sönmüyor | Kaydedilecek kanal belirlendi |
| Kapalı | Seçici kanalı göstermiyor ve kayıtlı değil |

Zorlamalı mod

| Kanal LED'i | Durum |
|-------------------------|--|
| Kırmızı, sabit | Aktif aktüatör |
| Kırmızı, yanıp sönmüyor | Kanalı gösteren seçici |
| Kapalı | Seçici kanalı göstermiyor ve aktif değil |

11.6 Kontrol ünitesini sıfırlama



Not

Oda kontrolörünün çalışma modunda olduğundan emin olun. Kayıtta veya zorlamalı moddaysa OK tuşunu yaklaşık 5 saniye veya LED'ler kapanana kadar basılı tutun.

Not

Oda kontrolörünün sıfırlanması, tüm kayıt bilgilerini ve ayarları oda kontrolöründen kaldırır. Termostatların ve sistem cihazlarının tekrar kaydedilmesi gerekir.

Not

Daha önce bir haberleşme modülüne bağlı olan bir oda kontrolörü bağımlı oda kontrolörü olarak (veya haberleşme modülü olmayan bir sistemde) kullanılacaksa fabrika ayarlarına sıfırlayarak bağımlı oda kontrolörü durumuna geri getirin.

Sistemdeki mevcut bağımlı oda kontrolörleri daha sonra ya sistem cihazı kanalı 01'i sıfırlamalı ya da başka bir ana oda kontrolörüne kaydolmalıdır.

Not

Bir alt oda kontrolörü sıfırlanıyorsa kalan tüm alt oda kontrolörlerinin kaydı ana oda kontrolöründen (sistem cihazı kanalı 1) silinmelidir. İşlem bittiğinde kalan alt oda kontrolörlerini tekrar ana oda kontrolörüne kaydedin.

Hatalı kanal kaydı gibi sorunlar mevcutsa oda kontrolörünü sıfırlayın.

Oda kontrolörünü sıfırlamak için:

1. Güç LED'i yanıp sönmeye ve tüm kanal LED'leri kapanana kadar <, OK ve > tuşlarına aynı anda (yaklaşık 10 saniye) basın. Tüm parametreler silinir ve çalışma modu aktif hale gelir.

11.7 Oda kontrolörü kanallarının kaydını silme

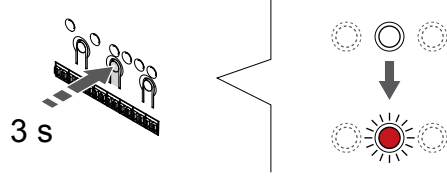
Not

Oda kontrolörünün çalışma modunda olduğundan emin olun. Kayıtta veya zorlamalı moddaysa OK tuşunu yaklaşık 5 saniye veya LED'ler kapanana kadar basılı tutun.

Bir kanal hatalı kaydedildiğinde veya bir termostat kaydının yeniden yapılması gerektiğinde, mevcut kaydı oda kontrolöründen kaldırmak mümkündür.

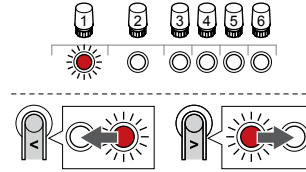
Bir oda kontrolörü kanalının kaydını silme

1. Kayıt moduna girin



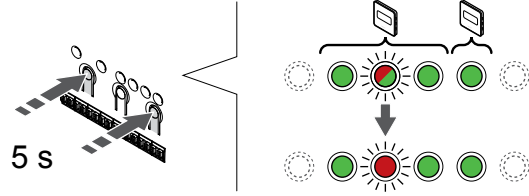
Kanal 1 (veya kaydedilmemiş ilk kanal) LED'i kırmızı yanıp sönmeye kadar oda kontrolöründeki OK düğmesini basılı tutun.

2. Bir kanal seçin



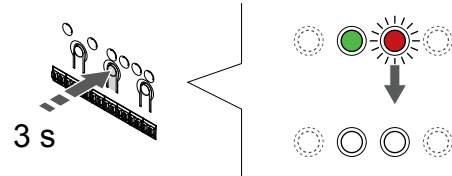
İşaretçiyi (LED kırmızı yanıp söner) kaydı silinecek kanala (sabit yeşil LED) taşımak için < veya > tuşlarını kullanın.

3. Kanal kaydını silme



Seçilen kanalın LED'i kırmızı yanıp sönmeye başlayana kadar (yaklaşık 5 saniye) < veya > tuşlarına aynı anda basın.

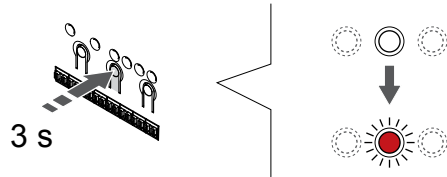
4. Kayıt modundan çıkın



Kayıd sonlandırmak ve çalışma moduna dönmek için yeşil LED'ler sönmeye kadar oda kontrolöründeki OK düğmesini basılı tutun.

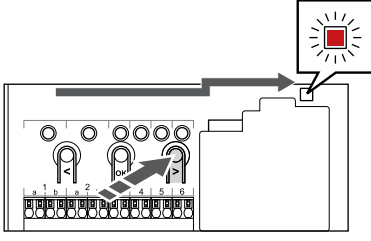
Bir sistem cihazı kanalının kaydını silme

1. Kayıt moduna girin



Kanal 1 (veya kaydedilmemiş ilk kanal) LED'i kırmızı yanıp sönmeye kadar oda kontrolöründeki OK düğmesini basılı tutun.

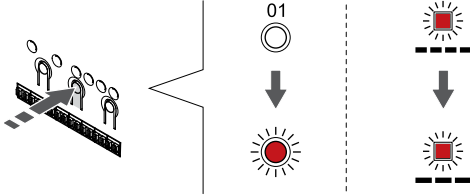
2. Kanal işaretçisini güç LED'ine taşıma



SI000082

İşaretçiyi güç LED'ine taşımak için (LED kırmızı yanıp söner) < veya > düğmelerini kullanın.

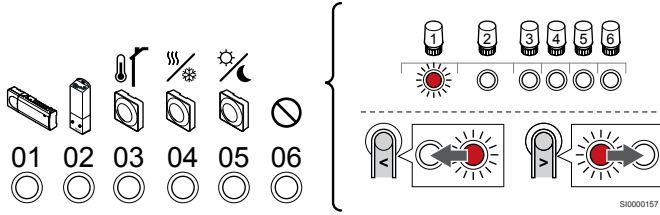
3. Sistem cihazı kayıt moduna giriş



SI000083

Sistem cihazı kayıt moduna girmek için (güç LED'i) **OK** düğmesine basın. Güç LED'i uzun yanıp sönmeye, kısa duraklama, uzun yanıp sönmeye desenine göre yanıp sönmeye başlar. Kanal 1 kırmızı yanıp sönmeye başlar.

4. Bir kanal seçin



SI0000157

Not

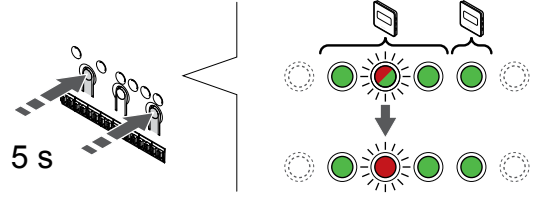
Sistem cihazı kanalı 1'in kaydı bir alt oda kontrolöründen siliniyorsa kalan tüm alt oda kontrolörlerinin kaydı ana oda kontrolöründen (sistem cihazı kanalı 1) silinmelidir. İşlem bittiğinde kalan alt oda kontrolörlerini tekrar ana oda kontrolörüne kaydedin.

İşaretçiyi (LED kırmızı yanıp söner) kaydı silinecek kanala (sabit yeşil LED) taşımak için < veya > tuşlarını kullanın.

Kanal

- 1 Alt oda kontrolörü
- 2 Röle modülü
- 3 Dış ortam sensörlü genel termostat.
- 4 Temastan ısıtma/soğutma geçişli veya sensör girişinden ısıtma soğutma geçişli genel termostat (iletişim modülü gerektirir).
- 5 Kontaklı Konfor/ECO anahtarlı genel termostat. Bu seçenek GPI'daki Konfor/ECO seçeneğini devre dışı bırakır.
- 6 Kullanılmıyor

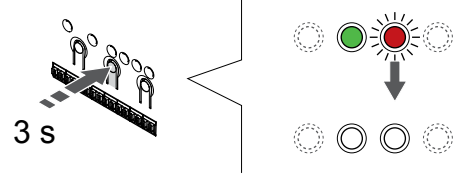
5. Kanal kaydını silme



SI0000156

Seçilen kanalın LED'i kırmızı yanıp sönmeye başlayana kadar (yaklaşık 5 saniye) < ve > tuşlarına aynı anda basın.

6. Kayıt modundan çıkın

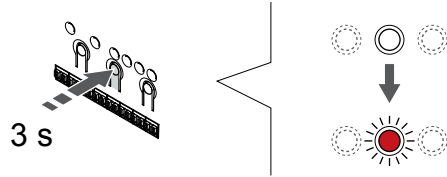


SI0000078

Kayı sonlandırmak ve çalışma moduna dönmek için yeşil LED'ler sönmeye kadar oda kontrolöründeki **OK** düğmesini basılı tutun.

Tüm oda kontrolörü kanallarının kaydını silme

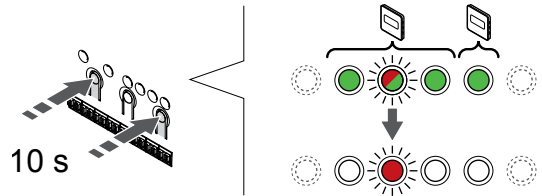
1. Kayıt moduna girin



SI0000065

Kanal 1 (veya kaydedilmemiş ilk kanal) LED'i kırmızı yanıp sönmeye kadar oda kontrolöründeki **OK** düğmesini basılı tutun.

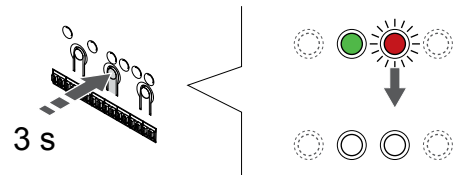
2. Tüm kanalların kaydını silme



SI0000160

Biri hariç tüm kanalların LED'leri kapanana kadar (yaklaşık 10 saniye) < ve > tuşlarına aynı anda basın. Kalan tek LED kırmızı yanıp söner.

3. Kayıt modundan çıkın



SI0000078

Kayı sonlandırmak ve çalışma moduna dönmek için yeşil LED'ler sönmeye kadar oda kontrolöründeki **OK** düğmesini basılı tutun.

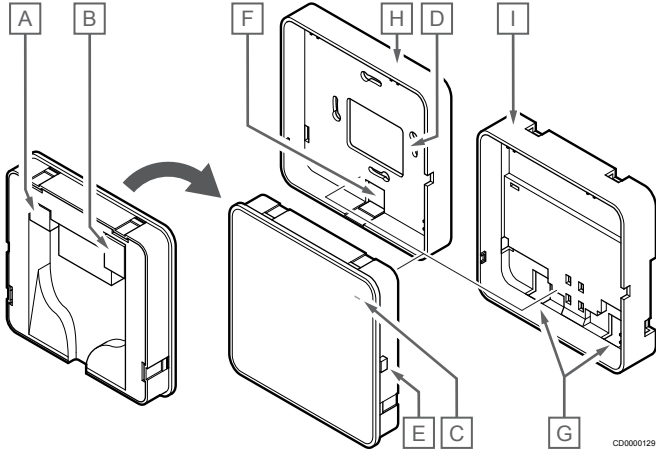
11.8 Oda kontrolörü yazılımını güncelleme (isteğe bağlı)

Oda kontrolörü yazılımını Uponor Smatrix Pulse uygulaması kullanılarak güncellenebilir (haberleşme modülü ve Uponor bulut hizmetleri bağlantısı gerektirir).

12 Uponor Smatrix Pulse haberleşme modülünü çalıştırma

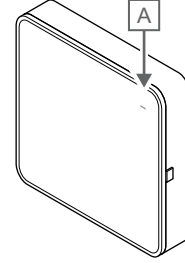
12.1 Haberleşme modülü yerleşimi

Aşağıdaki çizim termostatın parçalarını göstermektedir.



| Öge | Açıklama |
|-----|--|
| A | Haberleşme konnektörü (haberleşme modülü ve oda kontrolü arasında) |
| B | Ethernet RJ45 konnektörü |
| C | Fonksiyon LED'i |
| D | Arka delik kablo girişi |
| E | Çalıştırma tuşu |
| F | Kablo girişi için kırılabilir plastik |
| G | Kablo girişleri |
| H | Standart arka montaj |
| I | DIN raylı arka montaj |

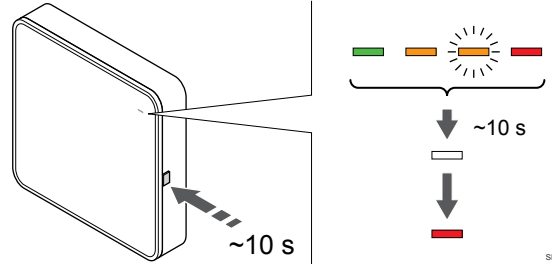
12.2 Haberleşme modülü LED'leri



| Öge | Açıklama |
|-----|-----------------|
| A | Fonksiyon LED'i |

| LED | Durum |
|------------------------|--|
| Yeşil, sabit | Haberleşme modülü açık ve Uponor bulut hizmetleri ile bağlı. |
| Turuncu, sabit | Haberleşme modülü açık ve LAN'a bağlı (Wi-Fi veya ethernet kullanarak), Uponor bulut hizmetleri ile bağlı değil. |
| Turuncu, yanıp sönüyor | Haberleşme modülü açık ve yerel geçici Wi-Fi erişim noktası modu aktif. |
| Kırmızı, sabit | Haberleşme modülü açık ancak LAN'a (Wi-Fi veya ethernet kullanarak) veya haberleşme modülü erişim noktasına bağlı değil. |

12.3 Haberleşme modülünü fabrika ayarlarına sıfırlama



Not

Bu fonksiyon oda kontrolörü ve termostatlara ilgili ayarları etkilemez.

Bu fonksiyon haberleşme modülünü fabrika ayarlarına sıfırlar ve çoğunlukla sistem yeni bir kullanıcıya devredilirken kullanılır.

Haberleşme modülünü fabrika ayarlarına sıfırlamak için:

1. Fonksiyon LED'i kapanana kadar çalıştırma tuşuna (yaklaşık 10 saniye) basın.
2. Tuşu bırakın; haberleşme modülü fabrika ayarlarına dönerek yeniden başlar.
3. LED kırmızı yandığında, kurulum verilerini haberleşme modülüne göndermek için oda kontrolörünün fişini çekip tekrar takın.
4. Uponor Smatrix Pulse uygulamasındaki bağlantı ayarlarını sıfırlayın ve kurulum sihirbazını kullanarak haberleşme modülüne tekrar bağlanın.

13 Uponor Smatrix Wave termostatlarını çalıştırın

13.1 Termostat tipi

Bir Uponor Smatrix Wave sisteminde hem analog hem de dijital olmak üzere iki tür termostat kullanılabilir.

Analog termostatlar



Uponor Smatrix Wave T-161



Uponor Smatrix Wave T-163



Uponor Smatrix Wave T-165

Analog termostatlar, bir kadranı çevirerek (T-165), arkasındaki bir potansiyometreyi ayarlayarak (T-163) veya Uponor Smatrix Pulse uygulaması aracılığıyla (iletişim modülü gerektirir) kontrol edilir.

Dijital termostatlar



Uponor Smatrix Wave T-166



Uponor Smatrix Wave T-168



Uponor Smatrix Wave T-169

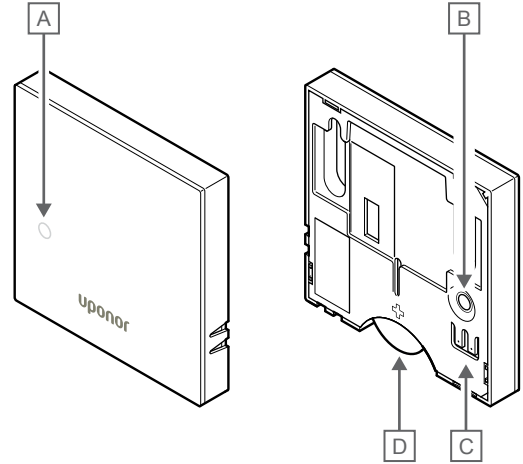
Dijital termostatlarda kullanıcıya bilgi aktaran bir ekran ve kontrol için tuşlar bulunur.

13.2 Termostat yerleşimi

Uponor Smatrix Wave T-161

Normal çalışma sırasında termostat, Uponor Smatrix Pulse uygulaması (haberleşme modülü gerektirir) üzerinden izlenir ve kontrol edilir.

Aşağıdaki çizim termostatın parçalarını göstermektedir.



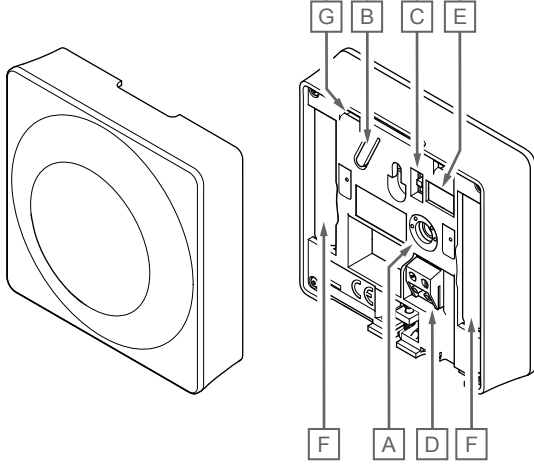
| Öge | Açıklama |
|-----|---|
| A | Düşük pil seviyesi LED'i (her iki saatte bir yanıp söner) |
| B | Kayıt tuşu |
| C | Harici sensör terminali (kutupsuz) |
| D | Pil |

Uponor Smatrix Wave T-163

Normal çalışma sırasında, ısıtma veya soğutma talebi varsa termostatın arkasındaki gizli bir LED yaklaşık 60 saniye boyunca yanar.

Termostat, kayıt sırasında etkinleştirilirse termostat duvardan çıkarıldığında alarm gönderen bir anahtar içerir. Alarm radyo frekansı ile iletilir ve oda kontrolöründeki ilgili kanal LED'lerinin yanıp sönmeye neden olur.

Aşağıdaki çizim termostatın parçalarını göstermektedir.

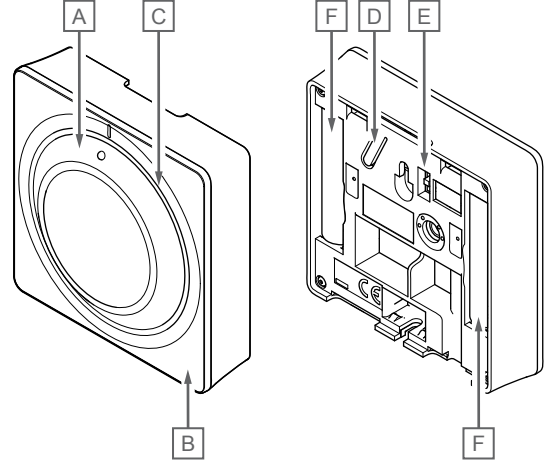


| Öge | Açıklama |
|-----|---|
| A | Hedef değeri sıcaklığı potansiyometresi |
| B | Kayıt tuşu |
| C | Zamanlayıcı devre dışı bırakma anahtarı |
| D | Harici sensör terminali (kutupsuz) |
| E | Konfigürasyon DIP anahtarları |
| F | Piller |
| G | Isıtma/soğutma talebi LED'i |

Uponor Smatrix Wave T-165

Normal çalışma sırasında, ısıtma veya soğutma talebi varsa termostat üzerindeki gizli bir LED yaklaşık 60 saniye boyunca yanar.

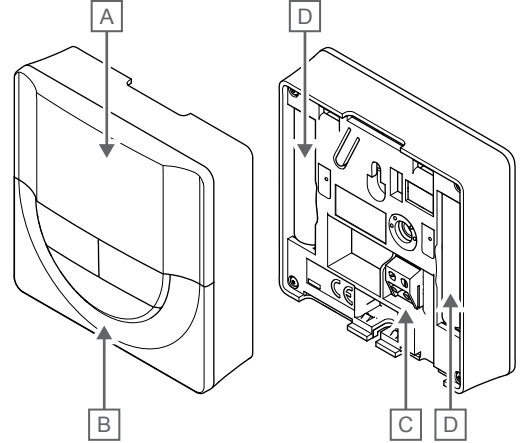
Aşağıdaki çizim termostatın parçalarını göstermektedir.



| Öge | Açıklama |
|-----|--|
| A | Oda sıcaklığı hedef değeri kadran kontrolü |
| B | Isıtma/soğutma talebi LED'i |
| C | Arka aydınlatma |
| D | Kayıt tuşu |
| E | Zamanlayıcı devre dışı bırakma anahtarı |
| F | Piller |

Uponor Smatrix Wave T-166

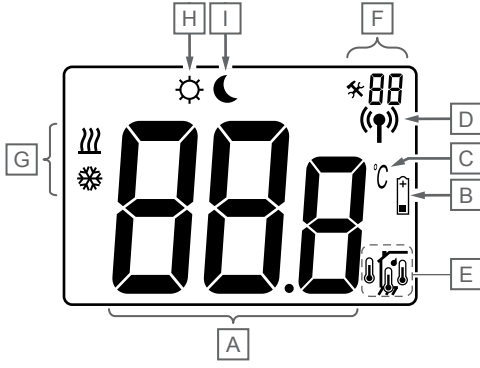
Aşağıdaki çizim termostatın parçalarını göstermektedir.



| Öge | Açıklama |
|-----|------------------------------------|
| A | Ekran |
| B | Tuşlar |
| C | Harici sensör terminali (kutupsuz) |
| D | Piller |

Ekran yerleşimi

Şekil, ekranda gösterilebilecek tüm olası sembolleri ve karakterleri göstermektedir:



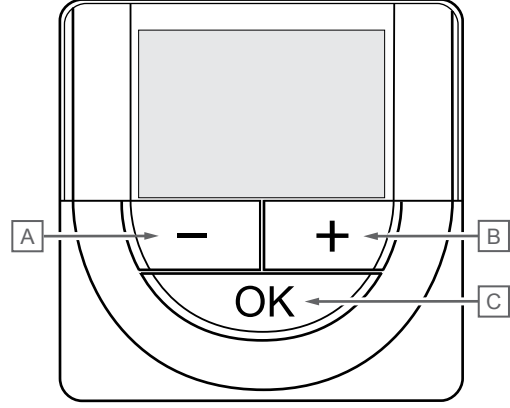
CD000048

| Öğe | Simge | Açıklama |
|-----|---------------------|---|
| A | 000 | Üç alfanümerik karakter kullanan mesaj alanı |
| | 00.0 | - veya + işareti, iki dijital karakter, bir ondalık nokta ve 0 veya 5 gösteren bir karakter kullanılarak sıcaklık okuması |
| B | + | Düşük pil göstergesi |
| C | °C °F | Karakter grubu A bir sıcaklık gösterdiğinde görüntülenen sıcaklık birimi |
| D | ([signal strength]) | Haberleşme göstergesi |
| E | [thermometer] | İç ortam sıcaklık göstergesi |
| | [thermometer] | Uzaktan sensör sıcaklık göstergesi (RS modu) |
| | [thermometer] | Err metni ve yanıp sönen sensör simgesi arızalı bir sensörü belirtir |
| | [thermometer] | Zemin sıcaklığı sınırlamalı iç ortam sıcaklık göstergesi |
| | [thermometer] | Err metni ve yanıp sönen zemin sensörü simgesi arızalı bir sensörü belirtir |
| | [thermometer] | Zemin sıcaklığı göstergesi |
| | [thermometer] | Err metni ve yanıp sönen zemin sensörü simgesi arızalı bir sensörü belirtir |
| | [thermometer] | Dış ortam sıcaklık göstergesi |
| | [thermometer] | Err metni ve yanıp sönen dış ortam sensörü simgesi arızalı bir sensörü belirtir |
| F | [wrench] | Ayarlar menüsü |
| | 00 | Ayarlar menüsü numarası |
| G | [heating icon] | Isıtma talebi |
| | [cooling icon] | Soğutma talebi |
| H | [sun icon] | Konfor modu |

| Öğe | Simge | Açıklama |
|-----|-------------|----------|
| I | [moon icon] | ECO modu |

Tuş yerleşimi

Aşağıdaki şekil dijital termostatları çalıştırmak için kullanılan tuşları göstermektedir.

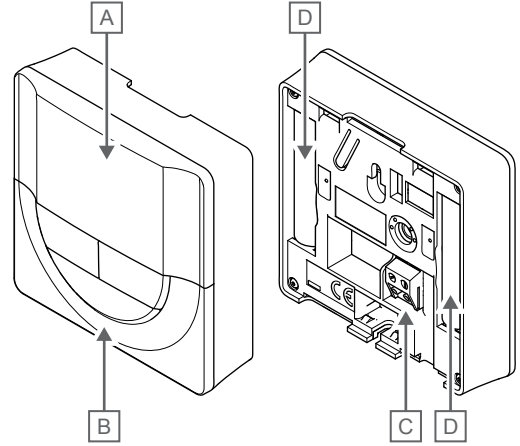


CD000076

| Öğe | Açıklama |
|-----|--|
| A | - ve + tuşları şu amaçlarla kullanılır: |
| B | <ul style="list-style-type: none"> Hedef değeri sıcaklığını ayarlamak Ayarlar menüsü parametrelerini değiştirme |
| C | OK tuşu şu amaçlarla kullanılır: <ul style="list-style-type: none"> Mevcut durum verileri ile termostata bağlı mevcut sensörlerin değerleri arasında geçiş yapmak Ayarlar menüsüne giriş ve çıkış Bir ayarı onaylamak |

Uponor Smatrix Wave T-168

Aşağıdaki çizim termostatın parçalarını göstermektedir.

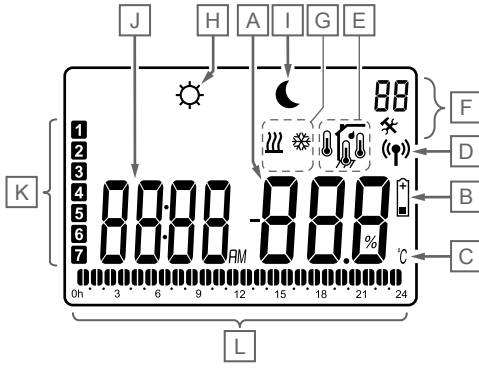


CD000046

| Öğe | Açıklama |
|-----|------------------------------------|
| A | Ekran |
| B | Tuşlar |
| C | Harici sensör terminali (kutupsuz) |
| D | Piller |

Ekran yerleşimi

Şekil, ekranda gösterilebilecek tüm olası sembolleri ve karakterleri göstermektedir:



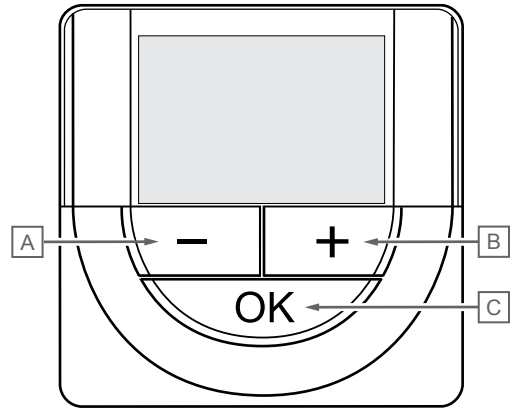
CD0000049

| Öge | Simge | Açıklama |
|-----|-------|--|
| A | | veya + işareti, iki dijital karakter, bir ondalık nokta ve veya 5 gösteren bir karakter kullanılarak sıcaklık okuması |
| | | İki dijital karakter kullanılarak bağıl nem okuması. "%" karakteri ile belirtilir |
| B | | Düşük pil göstergesi |
| C | | Karakter grubu A bir sıcaklık gösterdiğinde görüntülenen sıcaklık birimi |
| D | | Haberleşme göstergesi |
| E | | İç ortam sıcaklık göstergesi |
| | | Uzaktan sensör sıcaklık göstergesi (RS modu) |
| | | Err metni ve yanıp sönen sensör simgesi arızalı bir sensörü belirtir |
| | | Zemin sıcaklığı sınırlamalı iç ortam sıcaklık göstergesi |
| | | Err metni ve yanıp sönen zemin sensörü simgesi arızalı bir sensörü belirtir |
| | | Zemin sıcaklığı göstergesi |
| | | Err metni ve yanıp sönen zemin sensörü simgesi arızalı bir sensörü belirtir |
| | | Dış ortam sıcaklık göstergesi |
| | | Err metni ve yanıp sönen dış ortam sensörü simgesi arızalı bir sensörü belirtir |
| | | Bağıl nem sınırına ulaşıldı (üst sınır) |
| | | Bu sembol yalnızca soğutma aktifse ve RH kontrolü Uponor Smatrix Pulse uygulamasında (haberleşme modülü gerektirir) etkinleştirilmişse gösterilir. |
| F | | Ayarlar menüsü |
| | | Ayarlar menüsü numarası |
| G | | Isıtma talebi |
| | | Soğutma talebi |

| Öge | Simge | Açıklama |
|-----|-------|--|
| H | | Konfor modu |
| I | | ECO modu |
| J | | Dijital saat |
| | | Ayarlar menüsündeki parametre adı |
| | | Termostat 12 saat moduna ayarlandığında AM veya PM gösteren gösterge |
| | | Termostat 24 saat moduna ayarlandığında gösterge yoktur |
| K | | Seçilen/etkinleştirilen hafta günü |
| | | 1 = Pazartesi 7 = Pazar |
| L | | 0.00 ile 24.00 arasında Konfor modu için seçilen zaman veya programlanan saat göstergeleri |
| | | Yarım = 30 dakika Tam = 1 saat |

Tuş yerleşimi

Aşağıdaki şekil dijital termostatları çalıştırmak için kullanılan tuşları göstermektedir.

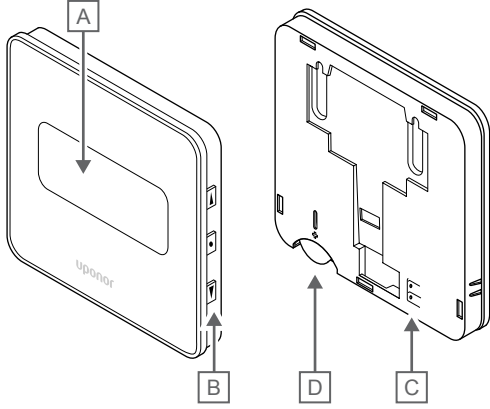


CD0000078

| Öge | Açıklama |
|-----|--|
| A | - ve + tuşları şu amaçlarla kullanılır: |
| B | <ul style="list-style-type: none"> Hedef değeri sıcaklığını ayarlamak Ayarlar menüsü parametrelerini değiştirme |
| C | OK tuşu şu amaçlarla kullanılır: <ul style="list-style-type: none"> Mevcut durum verileri ile termostata bağlı mevcut sensörlerin değerleri arasında geçiş yapmak Ayarlar menüsüne giriş ve çıkış Bir ayarı onaylamak |

Uponor Smatrix Wave T-169

Aşağıdaki çizim termostatın parçalarını göstermektedir.



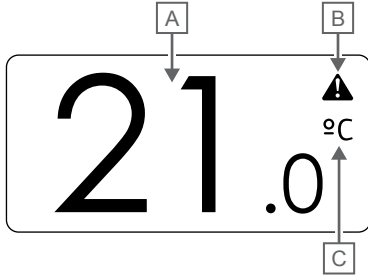
CD000047

| Öge | Açıklama |
|-----|------------------------------------|
| A | Ekran |
| B | Tuşlar |
| C | Harici sensör terminali (kutupsuz) |
| D | Pil |

Ekran yerleşimi

Çalışma modu (varsayılan ekran)

Şekil, ekranda gösterilebilecek tüm olası sembolleri ve karakterleri göstermektedir:

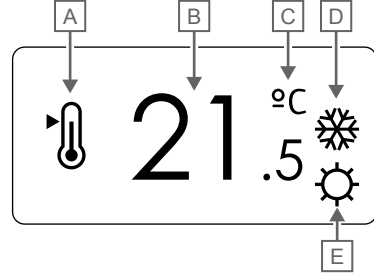


CD000078

| Öge | Simge | Açıklama |
|-----|----------|---|
| A | 21.0 | - veya + işareti, iki dijital karakter, bir ondalık nokta ve 0 veya 5 gösteren bir karakter kullanılarak sıcaklık okuması |
| B | ! | Alarm sembolü |
| C | °C °F | Sıcaklık birimi |

Hedef değerini değiştirme

Şekil, ekranda gösterilebilecek tüm olası sembolleri ve karakterleri göstermektedir:

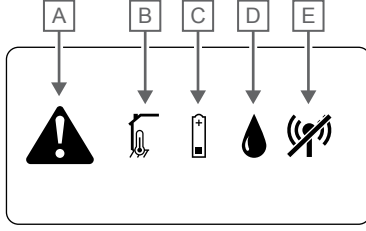


CD000079

| Öge | Simge | Açıklama |
|-----|----------|--|
| A | 🌡️ | Hedef değeri modunu değiştirme |
| B | 21.5 | - veya + işareti, iki dijital karakter, bir ondalık nokta ve 0 veya 5 gösteren bir karakter kullanılarak sıcaklık hedef değeri |
| C | °C °F | Sıcaklık birimi |
| D | 🔥 ❄️ | Isıtma talebi Soğutma talebi |
| E | ⚙️ 🌙 | Konfor modu ECO modu |

Alarmlar

Şekil, ekranda gösterilebilecek tüm olası sembolleri ve karakterleri göstermektedir:

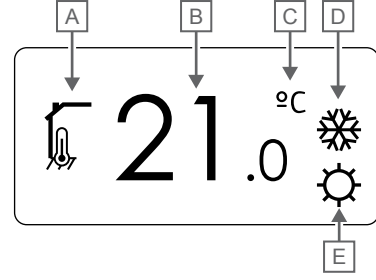


CD000080

| Öğe | Simge | Açıklama |
|-----|-------|---|
| A | | Alarm modu |
| B | | Arızalı iç ortam sıcaklık sensörü |
| | | Arızalı zemin sıcaklık sensörü |
| | | Arızalı uzak sıcaklık sensörü |
| | | Arızalı dış ortam sıcaklık sensörü |
| C | | Düşük pil göstergesi |
| D | | Bağıl nem sınırına ulaşıldı (üst sınır) Bu sembol yalnızca soğutma aktifse ve RH kontrolü Uponor Smatrix Pulse uygulamasında (haberleşme modülü gerektirir) etkinleştirilmişse gösterilir. |
| E | | Haberleşme hatası göstergesi |

Kontrol modu

Şekil, ekranda gösterilebilecek tüm olası sembolleri ve karakterleri göstermektedir:

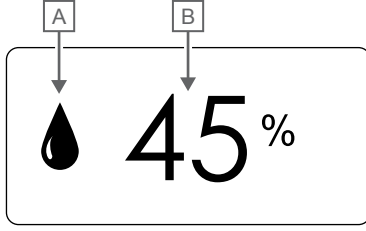


CD000081

| Öğe | Simge | Açıklama |
|-----|-------|--|
| A | | Mevcut kontrol modu |
| | | İç ortam sıcaklık göstergesi |
| | | Mevcut kontrol modu |
| | | Zemin sıcaklığı sınırlamalı iç ortam sıcaklık göstergesi |
| | | Mevcut kontrol modu |
| | | Uzaktan sensör sıcaklık göstergesi |
| | | Mevcut kontrol modu |
| | | Dış ortam sıcaklık göstergesi |
| B | 21 | Karakter grubu A bir sıcaklık gösterdiğinde görüntülenen sıcaklık birimi |
| C | °C | Sıcaklık birimi |
| | °F | |
| D | | Isıtma talebi |
| | | Soğutma talebi |
| E | | Konfor modu |
| | | ECO modu |

Bağıl nem

Şekil, ekranda gösterilebilecek tüm olası sembolleri ve karakterleri göstermektedir:

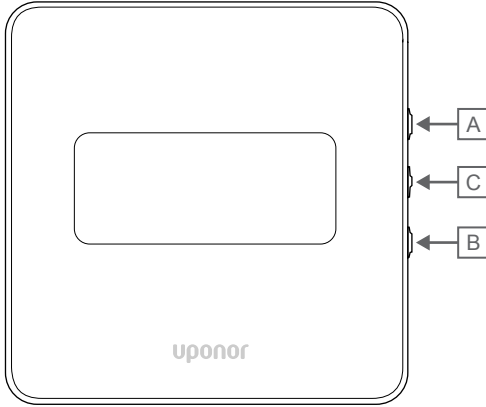


CD000082

| Öge | Simge | Açıklama |
|-----|-------|---|
| A | | Bağıl nem seviyesi |
| B | 45 | İki dijital karakter kullanılarak bağıl nem okuması. "%" karakteri ile belirtilir |

Tuş yerleşimi

Aşağıdaki şekil dijital termostatları çalıştırmak için kullanılan tuşları göstermektedir.



CD000077

| Öge | Açıklama |
|-----|--|
| A | ▼ ve ▲ tuşları şu amaçlarla kullanılır: |
| B | <ul style="list-style-type: none">Hedef değeri sıcaklığını ayarlamakAyarlar menüsü parametrelerini değiştirme |
| C | OK tuşu şu amaçlarla kullanılır: <ul style="list-style-type: none">Mevcut durum verileri ile termostata bağlı mevcut sensörlerin değerleri arasında geçiş yapmakAyarlar menüsüne giriş ve çıkışBir ayarı onaylamak |

13.3 Başlatma

Analog termostatlar

Termostat başlatılırken yaklaşık 10 saniye süren bir otomatik test gerçekleştirir. Bu süre boyunca sistem girişi kapatılır ve termostat LED'i yanıp söner.

Dijital termostatlar

Başlatma sırasında, yazılım sürümü yaklaşık üç saniye boyunca ekranda gösterilir. Ardından termostat çalışma moduna geçer (saat ve tarih ayarı gerektirebilen programlanabilir termostat hariç).

Yazılım sürümü

T-166



Güç açma sırasında mevcut yazılım sürümü görüntülenir.

T-168



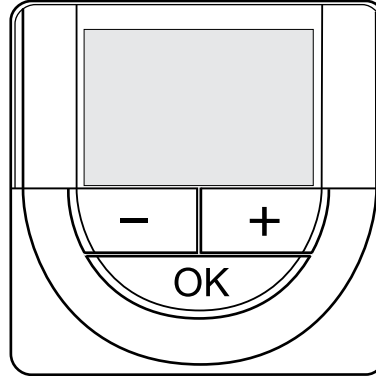
Güç açma sırasında mevcut yazılım sürümü görüntülenir.

T-169



Güç açma sırasında mevcut yazılım sürümü görüntülenir.

Saat ve tarih ayarlama (yalnızca T-168)



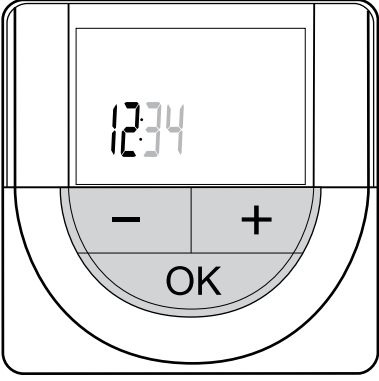
Not
Bir alt menüdeyken termostat üzerinde yaklaşık 8 saniye boyunca hiçbir düğmeye basılmazsa mevcut değerler kaydedilir ve yazılım ayarlar menüsüne çıkar. Yaklaşık 60 saniye sonra çalışma moduna çıkar.

İlk başlangıçta, fabrika ayarlarına sıfırlamadan sonra veya uzun süre pilsiz kaldıktan sonra yazılım, saat ve tarihin ayarlanmasını gerektirir. Bu termostat için programlama programlarını kullanmak amacıyla bu ayar gereklidir.

Değeri değiştirmek için - veya + düğmelerini kullanın, değeri ayarlamak ve bir sonraki düzenlenebilir değere geçmek için OK düğmesine basın.

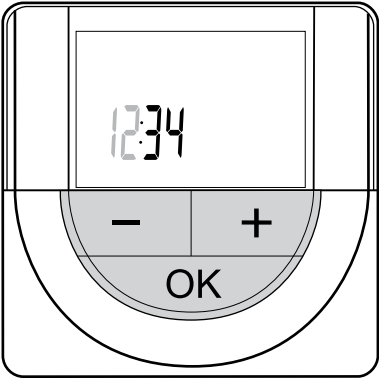
Tarih ve saat daha sonra ayarlar menüsünden de ayarlanabilir.

1. Saatleri ayarlayın



Değeri değiştirmek için - veya + düğmelerini kullanın, değeri ayarlamak ve bir sonraki düzenlenebilir değere geçmek için OK düğmesine basın.

2. Dakikaları ayarlayın



Değeri değiştirmek için - veya + düğmelerini kullanın, değeri ayarlamak ve bir sonraki düzenlenebilir değere geçmek için OK düğmesine basın.

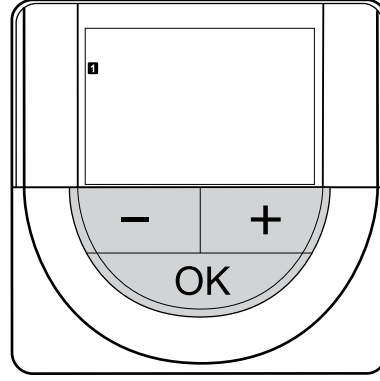
3. 12 SA/24 SA saat biçimini ayarlayın



12 sa veya 24 sa saat biçimini ayarlayın.

Değeri değiştirmek için - veya + düğmelerini kullanın, değeri ayarlamak ve bir sonraki düzenlenebilir değere geçmek için OK düğmesine basın.

4. Hafta gününü ayarlayın



Hafta gününü ayarlayın (1 = Pazartesi, 7 = Pazar).

Değeri değiştirmek için - veya + düğmelerini kullanın, değeri ayarlamak ve bir sonraki düzenlenebilir değere geçmek için OK düğmesine basın.

5. Ayın gününü ayarlayın



Değeri değiştirmek için - veya + düğmelerini kullanın, değeri ayarlamak ve bir sonraki düzenlenebilir değere geçmek için OK düğmesine basın.

6. Ayı ayarlayın



Değeri değiştirmek için - veya + düğmelerini kullanın, değeri ayarlamak ve bir sonraki düzenlenebilir değere geçmek için OK düğmesine basın.

7. Yılı ayarlayın



Değeri değiştirmek için - veya + düğmelerini kullanın, değeri ayarlamak ve bir sonraki düzenlenebilir değere geçmek için OK düğmesine basın.

13.4 Sıcaklığı ayarlayın

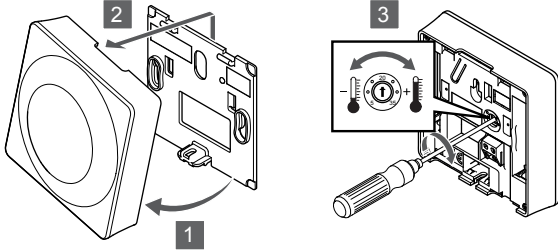
Sıcaklık, termostat üzerindeki hedef değeri 5 ile 35°C arasında bir değere ayarlanarak değiştirilir. Uponor Smatrix Pulse uygulamasını kullanarak minimum ve maksimum sıcaklık limitleri belirlemek mümkündür (iletişim modülü gerektirir).

Uponor Smatrix Wave T-161

Termostatın hedef değeri yalnızca Uponor Smatrix Pulse uygulaması (haberleşme modülü gerektirir) üzerinden değiştirilebilir. Aksi takdirde hedef değeri 21°C'ye sabitlenir.

Uponor Smatrix Wave T-163

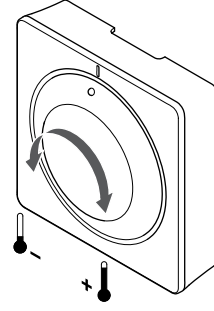
Termostat sıcaklık hedef değerini değiştirmek için:



1. Termostatı braketten ayırın.
2. Duvardan çıkarın.
3. Potansiyometreyi kullanarak istenen sıcaklığı ayarlayın.
4. Termostatı tekrar duvara takın.

Uponor Smatrix Wave T-165

Sıcaklığı ayarlamak için termostat üzerindeki kadranı kullanın. Kadran çevrildiğinde arka ışık yanar. Yaklaşık 10 saniye işlem yapılmadığında kapanır.

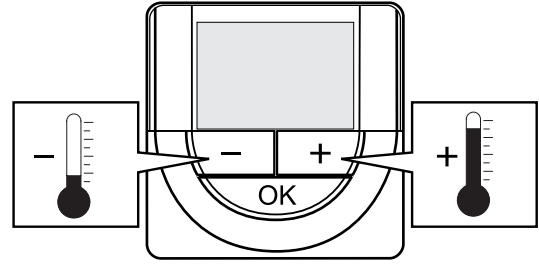


Termostat sıcaklık hedef değerini ayarlamak için:

- Daha yüksek bir sıcaklık için kadranı saat yönünde çevirin.
- Daha düşük bir sıcaklık için kadranı saat yönünün tersine çevirin.

Uponor Smatrix Wave T-166

Sıcaklığı ayarlamak için termostat üzerindeki tuşları kullanın. Bir tuşa basıldığında ekranın ışığı yanar. Yaklaşık 10 saniye işlem yapılmadığında kapanır.

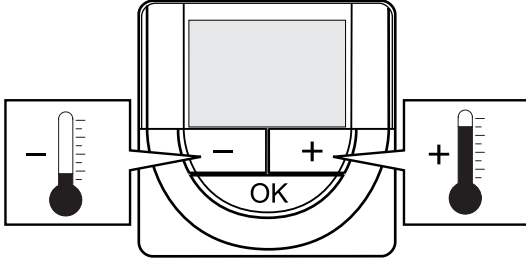


Mevcut kontrol modunun termostat sıcaklık hedef değerini ayarlamak için:

1. - veya + tuşuna bir kez basın.
Ekran mevcut hedef değerini yanıp söner halde gösterir.
2. Hedef değeri sıcaklığını değiştirmek için - veya + tuşuna art arda basın. 0,5'lik artışlarla değişecektir.
Yeni hedef değeri belirlendiğinde, ekran birkaç saniye sonra çalışma moduna dönerek oda sıcaklığını gösterir.

Uponor Smatrix Wave T-168

Sıcaklığı ayarlamak için termostat üzerindeki tuşları kullanın. Bir tuşa basıldığında ekranın ışığı yanar. Yaklaşık 10 saniye işlem yapılmadığında kapanır.



SI0000183

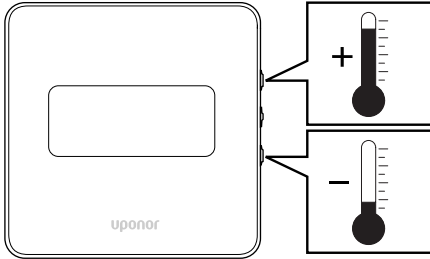


Mevcut kontrol modunun termostat sıcaklık hedef değerini ayarlamak için:

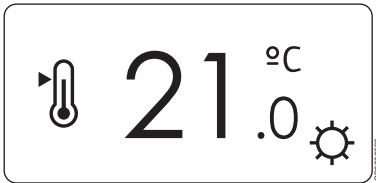
1. - veya + tuşuna bir kez basın.
Ekran mevcut hedef değerini yanıp söner halde gösterir.
2. Hedef değeri sıcaklığını değiştirmek için - veya + tuşuna art arda basın. 0,5'lik artışlarla değişecektir.
Yeni hedef değeri belirlendiğinde, ekran birkaç saniye sonra çalışma moduna dönerek oda sıcaklığını gösterir.

Uponor Smatrix Wave T-169

Sıcaklığı ayarlamak için termostat üzerindeki tuşları kullanın. Bir tuşa basıldığında ekranın ışığı yanar. Yaklaşık 10 saniye işlem yapılmadığında kapanır.



SI0000184



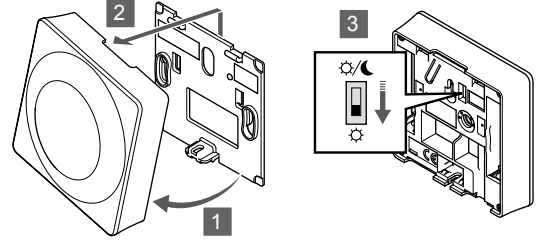
Mevcut kontrol modunun termostat sıcaklık hedef değerini ayarlamak için:

1. ▼ veya ▲ tuşuna bir kez basın.
Ekran mevcut hedef değerini yanıp söner halde gösterir.
2. Hedef değeri sıcaklığını değiştirmek için ▼ veya ▲ tuşuna art arda basın. 0,5'lik artışlarla değişecektir.
Yeni hedef değeri belirlendiğinde, ekran birkaç saniye sonra çalışma moduna dönerek oda sıcaklığını gösterir.

13.5 Analog termostat fonksiyonları

Zamanlayıcı fonksiyonunu devre dışı bırakma (yalnızca T-163 ve T-165)

T-163 ve T-165 termostatlarının arkasında, kullanıcının termostat tarafından kontrol edilen kanallar için zamanlayıcı fonksiyonunu (Konfor modu) devre dışı bırakmasını sağlayan anahtarlar bulunur. Anahtar fabrikadan **Comfort/ECO** (Konfor/ECO) olarak ayarlanmıştır.



SI0000185

Anahtarı **Disable timer** (Zamanlayıcıyı devre dışı bırak) konumuna getirmek için:

1. Termostatu braketten ayırın.
2. Duvardan çıkarın.
3. Konfor moduna geçin.
4. Termostatu tekrar duvara takın.

13.6 Dijital termostat fonksiyonları

Çalışma modu

Normal çalışma sırasında termostat çalışma modundadır.

Çalışma modundayken ekran belirli kontrol modu bilgilerini gösterir.

Kontrol modu

| | |
|--|--|
| | Dikkat! Termostat kontrol modu, termostat oda kontrolörüne kaydedilmeden önce ayarlanmalıdır. Bu ayarda daha sonraki değişiklikler termostatın yeniden kaydedilmesini gerektirir. |
| | Not Bir alt menüdeyken termostat üzerinde yaklaşık 8 saniye boyunca hiçbir düğmeye basılmazsa mevcut değerler kaydedilir ve yazılım ayarlar menüsüne çıkar. Yaklaşık 60 saniye sonra çalışma moduna çıkar. |

Termostatın ayarlar menüsünde ayarlanan dört farklı kontrol modu vardır.

Kontrol modunu değiştirme

Bkz. *Ayarları değiştirme*, Sayfa 90, ayarın nasıl değiştirileceği için.

Uponor Smatrix Wave T-166

| Termostat fonksiyonu | Ekran metni |
|--|-------------|
| Oda sıcaklık sensörü | RT |
| Oda sıcaklık sensörü ve zemin sıcaklık sensörü | RFT |
| Uzaktan sensör | RS |
| Oda sıcaklık sensörü ve dış ortam sıcaklık sensörü | RO |

Bir kontrol modundayken ekranda farklı türde bilgiler gösterilebilir. Mevcut bilgiler arasında geçiş yapmak için **OK** tuşunu kullanın.

Oda sıcaklık sensörü

1. Oda sıcaklığı (varsayılan)

Oda sıcaklık sensörü ve zemin sıcaklık sensörü

1. Oda sıcaklığı (varsayılan)
2. Zemin sıcaklığı

Uzaktan sensör

1. Uzaktan sensör (varsayılan)

Oda sıcaklık sensörü ve dış ortam sıcaklık sensörü

1. Oda sıcaklığı (varsayılan)
2. Dış ortam sıcaklığı

Uponor Smatrix Wave T-168

| Termostat fonksiyonu | Ekran metni |
|--|-------------|
| Oda sıcaklık sensörü | RT |
| Oda sıcaklık sensörü ve zemin sıcaklık sensörü | RFT |
| Uzaktan sensör | RS |
| Oda sıcaklık sensörü ve dış ortam sıcaklık sensörü | RO |

Bir kontrol modundayken ekranda farklı türde bilgiler gösterilebilir. Mevcut bilgiler arasında geçiş yapmak için **OK** tuşunu kullanın.

Oda sıcaklık sensörü

1. Oda sıcaklığı (varsayılan)
2. Bağıl nem

Oda sıcaklık sensörü ve zemin sıcaklık sensörü

1. Oda sıcaklığı (varsayılan)
2. Bağıl nem
3. Zemin sıcaklığı





Uzaktan sensör

1. Uzaktan sensör (varsayılan)
2. Bağıl nem

Oda sıcaklık sensörü ve dış ortam sıcaklık sensörü

1. Oda sıcaklığı (varsayılan)
2. Bağıl nem
3. Dış ortam sıcaklığı

Uponor Smatrix Wave T-169

| Termostat fonksiyonu | Sembol |
|--|---|
| Oda sıcaklık sensörü |  |
| Oda sıcaklık sensörü ve zemin sıcaklık sensörü |  |
| Uzaktan sensör |  |
| Oda sıcaklık sensörü ve dış ortam sıcaklık sensörü |  |

Bir kontrol modundayken ekranda farklı türde bilgiler gösterilebilir. Mevcut bilgiler arasında geçiş yapmak için **OK** tuşunu kullanın.

Oda sıcaklık sensörü

1. Oda sıcaklığı (varsayılan)
2. Alarm listesi (yalnızca bir alarm varsa gösterilir)
3. Oda sıcaklığı, mevcut ECO/Konfor modu ve mevcut ısıtma/soğutma talebi
4. Bağıl nem

Oda sıcaklık sensörü ve zemin sıcaklık sensörü

1. Oda sıcaklığı (varsayılan)
2. Alarm listesi (yalnızca bir alarm varsa gösterilir)
3. Zemin sıcaklığı, mevcut ECO/Konfor modu ve mevcut ısıtma/soğutma talebi
4. Bağıl nem

Uzaktan sensör

1. Uzaktan sensör (varsayılan)
2. Alarm listesi (yalnızca bir alarm varsa gösterilir)
3. Uzaktan sensör, mevcut ECO/Konfor modu ve mevcut ısıtma/soğutma talebi
4. Bağıl nem

Oda sıcaklık sensörü ve dış ortam sıcaklık sensörü

1. Oda sıcaklığı (varsayılan)
2. Alarm listesi (yalnızca bir alarm varsa gösterilir)
3. Dış ortam sıcaklığı, mevcut ECO/Konfor modu ve mevcut ısıtma/soğutma talebi
4. Bağıl nem

Termostat ayarları

Not

Bir alt menüdeyken termostat üzerinde yaklaşık 8 saniye boyunca hiçbir düğmeye basılmazsa mevcut değerler kaydedilir ve yazılım ayarlar menüsüne çıkar. Yaklaşık 60 saniye sonra çalışma moduna çıkar.

Bu menüde, termostatın çalışmasına ilişkin tüm ayarlar yapılır.

Ayarları deęiřtirme

Uponor Smatrix Wave T-166

Ayarlar menüsüne girmek için:

1. **OK** tuřunu yaklaşık 3 saniye basılı tutun.
 2. Ayarlar simgesi ve menü numaraları ekranın saę üst köşesinde görüntülenir.
 3. Bir alt menüyü bulmak üzere numaraları deęiřtirmek için - veya + tuřlarını kullanın (ařaęıdaki listeye bakın).
- 02
Isıtma/soęutma geçiři
Termostat bir oda kontrolörüne kayıtlıysa bu menü görünmez.
- 03
ECO modu setback sıcaklıęı
- 04
Kontrol modu
- 05
Zemin sıcaklıęı üst limit sınırlaması
- 06
Zemin sıcaklıęı alt limit sınırlaması
- 07
Soęutmaya izin veriliyor
- 08
Görüntüleme birimi
- 09
İklimsel kontrolör entegrasyonu
- 11
Oda sıcaklıęı kalibrasyonu
4. Parametre düzenleme moduna girmek için **OK** tuřuna basın. Parametre yanıp sönmeye başlar.
 5. Alt menülerdeki parametreleri deęiřtirin.
 6. Ayarlar menüsünden çıkmak için **OK** tuřunu yaklaşık 3 saniye basılı tutun.

Uponor Smatrix Wave T-168

Ayarlar menüsüne girmek için:

1. **OK** tuřunu yaklaşık 3 saniye basılı tutun.
 2. Ayarlar simgesi ve menü numaraları ekranın saę üst köşesinde görüntülenir.
 3. Bir alt menüyü bulmak üzere numaraları deęiřtirmek için - veya + tuřlarını kullanın (ařaęıdaki listeye bakın).
- 00
Program
- 02
Isıtma/soęutma geçiři
Termostat bir oda kontrolörüne kayıtlıysa bu menü görünmez.
- 03
ECO modu setback sıcaklıęı
- 04
Kontrol modu
- 05
Zemin sıcaklıęı üst limit sınırlaması
- 06
Zemin sıcaklıęı alt limit sınırlaması
- 07
Soęutmaya izin veriliyor
- 08
Görüntüleme birimi
- 09
İklimsel kontrolör entegrasyonu
- 10
Saat ve tarih
- 11
Oda sıcaklıęı kalibrasyonu
4. Parametre düzenleme moduna girmek için **OK** tuřuna basın. Parametre yanıp sönmeye başlar.
 5. Alt menülerdeki parametreleri deęiřtirin.
 6. Ayarlar menüsünden çıkmak için **OK** tuřunu yaklaşık 3 saniye basılı tutun.

Uponor Smatrix Wave T-169

Ayarlar menüsüne girmek için:

1. **OK** tuşunu yaklaşık 3 saniye basılı tutun.
2. Ayarlar simgesi ve menü numaraları ekranın sağ üst köşesinde görüntülenir.
3. Bir alt menüyü bulmak üzere numaraları değiştirmek için **▼** veya **▲** tuşlarını kullanın (aşağıdaki listeye bakın).

02

Isıtma/soğutma geçişi

Termostat bir oda kontrolörüne kayıtlıysa bu menü görünmez.

03

ECO modu setback sıcaklığı

04

Kontrol modu

05

Zemin sıcaklığı üst limit sınırlaması

06

Zemin sıcaklığı alt limit sınırlaması

07

Soğutmaya izin veriliyor

08

Görüntüleme birimi

09

İklimsel kontrolör entegrasyonu

11

Oda sıcaklığı kalibrasyonu

12

Ekranı ters çevirme

4. Parametre düzenleme moduna girmek için **OK** tuşuna basın. Menü numarasının altı çizilir.
5. Alt menülerdeki parametreleri değiştirin.
6. Ayarlar menüsünden çıkmak için **OK** tuşunu yaklaşık 3 saniye basılı tutun.

00 Program (yalnızca T-168)

Not

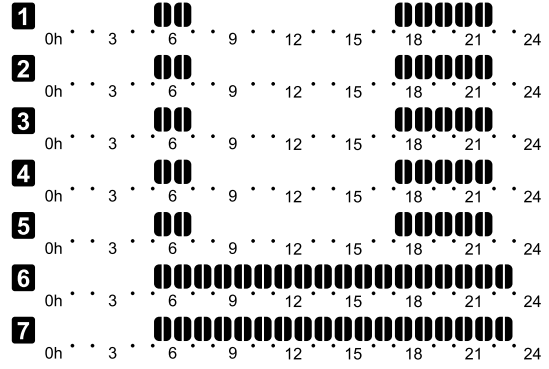
Programlanabilir bir dijital termostatta programlama (program **00**) aktif olduğu (**Kapalı** olarak ayarlanmadığı) sürece, o odadaki Konfor/ECO modunun başka hiçbir ünite tarafından değiştirilmesine (geçersiz kılınmasına) izin verilmez.

Bu menüde, Konfor/ECO modu için yedi farklı programdan biri belirlenebilir.

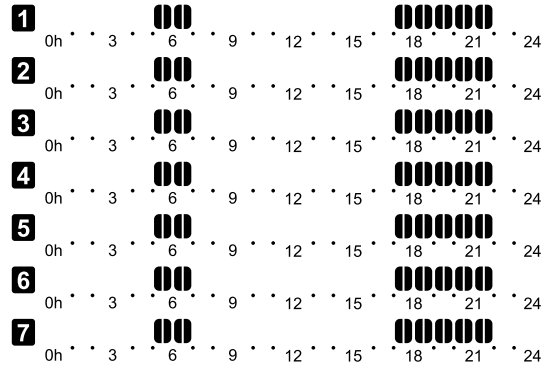
Program 1 ile 6 arası önceden programlanmıştır ve 7. program kullanıcı tanımlıdır. Programlar, günün Konfor (siyah işaretçi) veya ECO moduna (boş işaretçi) ayarlanmış 30 dakikalık aralıklara bölünmüş halini gösterir.

Sisteme bir iletişim modülü bağlıysa bu menü görünmez. Ayarlar için Uponor Smatrix Pulse uygulamasına başvurulur.

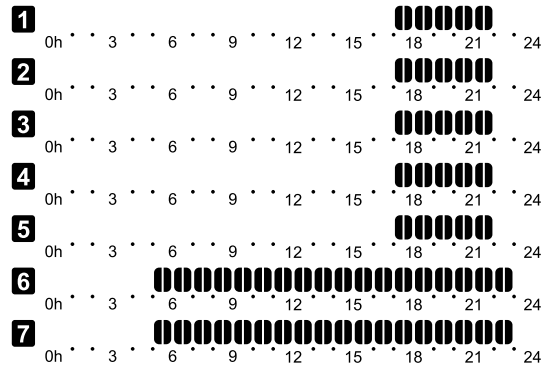
Off (Kapalı) (varsayılan) belirlenirse oda mevcut sistem Konfor/ECO modunu izler.



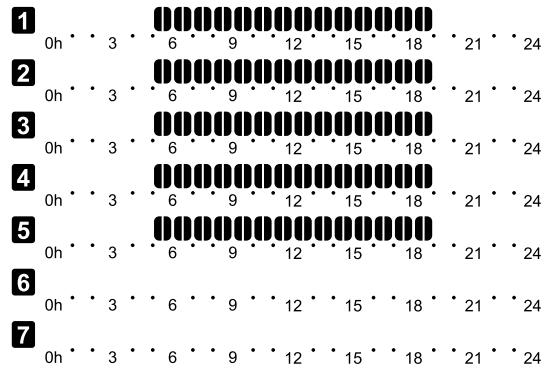
Şekil 3. Program P1



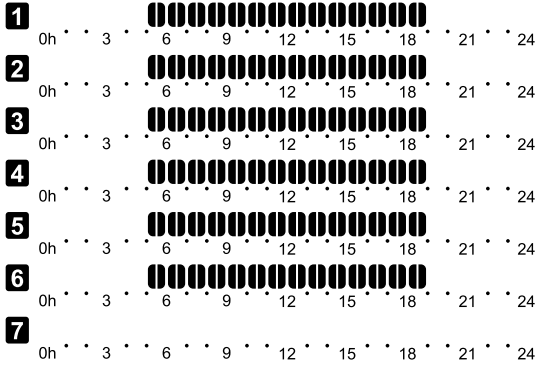
Şekil 4. Program P2



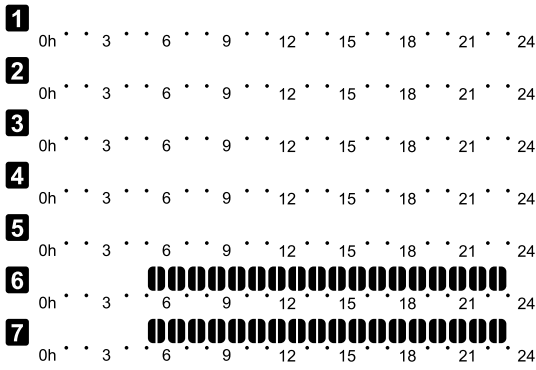
Şekil 5. Program P3



Şekil 6. Program P4



Şekil 7. Program P5



Şekil 8. Program P6

Program seçme

Bir program belirlemek için:

1. Parametre düzenleme moduna girmek için **OK** tuşuna basın.
2. Program belirlemek için - veya + tuşlarını kullanın. Şunlar arasından seçim yapın: **P1-P6**, **U** (kullanıcı tanımlı program) ve **Kapalı**.
3. Program seçimini onaylamak ve ayarlar menüsüne dönmek için **OK** tuşuna basın.

Tek bir gün için kullanıcı tanımlı programı özelleştirme

Kullanıcı tanımlı programı özelleştirmek için:

1. Parametre düzenleme moduna girmek için **OK** tuşuna basın.
2. Program **U** seçeneğini belirlemek için - veya + tuşlarını kullanın.
3. Program seçimini onaylamak ve ayarlar menüsüne dönmek için **OK** tuşuna basın. Mevcut gün yanıp sönmeye başlar.
4. Bir gün belirlemek için - veya + tuşlarını kullanın.
5. Ekranda **00:00** görünene kadar **OK** tuşunu basılı tutun (yaklaşık 2 saniye sürer).
6. İşaretli aralığı Konfor (☀️) ve ECO modu (🌙) arasında değiştirmek için **OK** tuşuna basın.
7. İşaretçiyi hareket ettirmek (ekranın altında) için - veya + tuşlarını kullanın. İşaretçiyi bir aralıktan diğerine taşıırken, belirlenen modu o aralığa kaydedin.
8. Ekranda **23:30** görünene kadar 6. ve 7. adımları tekrarlayın.
9. Mevcut günü sonlandırmak için + tuşuna basın; yazılım ayarlar menüsüne geri döner.
10. Başka bir günü özelleştirmek için 1. adımdan itibaren tekrarlayın.

Tüm bir hafta için kullanıcı tanımlı programı özelleştirme

Not
Bu yöntem, mevcut kullanıcı tanımlı programı fabrika varsayılanlarına sıfırlar.

Kullanıcı tanımlı programı özelleştirmek için:

1. Parametre düzenleme moduna girmek için **OK** tuşuna basın.
2. Program **U** seçeneğini belirlemek için - veya + tuşlarını kullanın.
3. Ekranda gün **1** ve **00:00** görünene kadar **OK** tuşunu basılı tutun.
4. İşaretli aralığı Konfor (☀️) ve ECO modu (🌙) arasında değiştirmek için **OK** tuşuna basın.
5. İşaretçiyi hareket ettirmek (ekranın altında) için - veya + tuşlarını kullanın. İşaretçiyi bir aralıktan diğerine taşıırken, belirlenen modu o aralığa kaydedin.
6. Ekranda **23:30** görünene kadar 4. ve 5. adımları tekrarlayın.
7. Mevcut günü programlamayı tamamlamak için + tuşuna basın. **Copy Yes** (Kopyala Evet) metni görünür [**Yes** (Evet) yanıp söner].
8. **Yes** (Evet) veya **No** (Hayır) seçeneğini belirlemek için - veya + tuşlarını kullanın ve onaylamak için **OK** tuşuna basın. **Yes:** Mevcut günün ayarını bir sonrakine kopyalayın. Aynı olması gereken her gün için tekrarlayın. **No:** Ertesi gün için yeni bir program aralığı oluşturun. Ardından tüm hafta programlanana kadar 4. adımdan 8. adıma kadar olan adımları tekrarlayın.
9. Son gün tamamlandığında ekran ayarlar menüsüne döner.

02 Isıtma/soğutma geçişi

Termostat bir oda kontrolörüne kayıtlıysa bu menü görünmez. Isıtma/soğutma geçişi, fiziksel bir ısıtma/soğutma anahtarı ile veya Uponor Smatrix Pulse uygulamasında (haberleşme modülü gerektirir) kontrol edilecektir.

03 ECO modu setback sıcaklığı

Varsayılan: 4°C

Ayar aralığı: 0 - 11°C, 0,5°C artışlarla

Bu menüde, kanalın ECO modunda olduğu her durum için setback sıcaklığı ayarlanır.

Ayar, mevcut hedef değerini ayarlanan değerle düzenler. Isıtma modunda hedef değeri düşürülür, soğutma modunda ise artırılır.

Setback sıcaklığı 0 olarak ayarlanırsa bir program sistemi ECO moduna geçirdiğinde termostat etkilenmeden kalır.

Sisteme bir iletişim modülü bağlıysa bu menü görünmez. Bu durumda ayar Uponor Smatrix Pulse uygulamasında mevcuttur.

Bkz. *Ayarları değiştirme, Sayfa 90*, ayarın nasıl değiştirileceği için.

04 Kontrol modu

Bu menüde termostat için kontrol modu ayarlanır.

Termostata harici bir sensör bağlıysa sensörün ek fonksiyonelliğine uyum sağlamak için bir kontrol modu belirlenmelidir.

Mevcut kontrol modu görüntülenir (RT, RFT, RS veya RO).

Bkz. *Ayarları değiştirme, Sayfa 90*, ayarın nasıl değiştirileceği için.





Uponor Smatrix Wave T-166

| Ekran metni | Açıklama |
|-------------|--|
| RT | Oda sıcaklık sensörü |
| RFT | Oda sıcaklık sensörü ve zemin sıcaklık sensörü |
| RS | Uzaktan sensör |
| RO | Oda sıcaklık sensörü ve dış ortam sıcaklık sensörü |

Uponor Smatrix Wave T-168

| Ekran metni | Açıklama |
|-------------|--|
| RT | Oda sıcaklık sensörü |
| RFT | Oda sıcaklık sensörü ve zemin sıcaklık sensörü |
| RS | Uzaktan sensör |
| RO | Oda sıcaklık sensörü ve dış ortam sıcaklık sensörü |

Uponor Smatrix Wave T-169

| Sembol | Açıklama |
|--|--|
|  | Oda sıcaklık sensörü |
|  | Oda sıcaklık sensörü ve zemin sıcaklık sensörü |
|  | Uzaktan sensör |
|  | Oda sıcaklık sensörü ve dış ortam sıcaklık sensörü |

05 Zemin sıcaklığı üst limit sınırlaması

| Not |
|---|
| Bu parametre, ayarlar menüsü 06 Low floor sıcaklığı sınırlamasındaki ayarlanan değerden daha düşük bir değere ayarlanamaz. |

Varsayılan: 26°C

Ayar aralığı: 20 - 35°C, 0,5°C artışlarla

Bu menüde izin verilen maksimum zemin sıcaklığına yönelik bir sınır ayarlanır.

Bu menü yalnızca ayarlar menüsü 04'te RFT kontrol modu etkinleştirilmişse görünür. Haberleşme modüllü sistemler için bu menü yalnızca ayarlanan değeri gösterir; değişiklikler Uponor Smatrix Pulse uygulamasında yapılır.

Bkz. *Ayarları değiştirme, Sayfa 90*, ayarın nasıl değiştirileceği için.

06 Zemin sıcaklığı alt limit sınırlaması

| Not |
|---|
| Bu parametre, ayarlar menüsü 05 High floor sıcaklığı sınırlamasındaki ayarlanan değerden daha yüksek bir değere ayarlanamaz. |

Varsayılan: 20°C

Ayar aralığı: 10 - 30°C, 0,5°C artışlarla

Bu menüde izin verilen minimum zemin sıcaklığına yönelik bir sınır ayarlanır.

Bu menü yalnızca ayarlar menüsü 04'te RFT kontrol modu etkinleştirilmişse görünür. Haberleşme modüllü sistemler için bu menü yalnızca ayarlanan değeri gösterir; değişiklikler Uponor Smatrix Pulse uygulamasında yapılır.

Bkz. *Ayarları değiştirme, Sayfa 90*, ayarın nasıl değiştirileceği için.

07 Soğutmaya izin veriliyor

Bu menüde, odada soğutmaya izin verilip verilmeyeceği ayarlanır.

Sisteme bir iletişim modülü bağlıysa bu menü görünmez. Bu durumda ayar Uponor Smatrix Pulse uygulamasında mevcuttur.

Bkz. *Ayarları değiştirme, Sayfa 90*, ayarın nasıl değiştirileceği için.



Uponor Smatrix Wave T-166

| Ekran metni | Açıklama |
|-------------|-----------------------------------|
| Evet | Soğutma talebi simgesini gösterir |
| Hayır | Soğutma talebi simgesini gizler |

Uponor Smatrix Wave T-168

| Ekran metni | Açıklama |
|-------------|-----------------------------------|
| Evet | Soğutma talebi simgesini gösterir |
| Hayır | Soğutma talebi simgesini gizler |

Uponor Smatrix Wave T-169

| Sembol | Açıklama |
|---|-----------------------------------|
|  | Soğutma talebi simgesini gösterir |
|  | Soğutma talebi simgesini gizler |

08 Görüntüleme birimi

Bu menüde sıcaklık görüntüleme birimi ayarlanır.

Bkz. *Ayarları değiştirme, Sayfa 90*, ayarın nasıl değiştirileceği için.

Uponor Smatrix Wave T-166

| Ekran metni | Açıklama |
|-------------|-------------------|
| DEg°C | Santigrat Derece |
| DEg °F | Fahrenhayt Derece |

Uponor Smatrix Wave T-168

| Ekran metni | Açıklama |
|-------------|-------------------|
| DEg°C | Santigrat Derece |
| DEg °F | Fahrenhayt Derece |

Uponor Smatrix Wave T-169

| Sembol | Açıklama |
|--------|-------------------|
| °C | Santigrat Derece |
| °F | Fahrenhayt Derece |

09 İklimsel kontrolör entegrasyonu

Bu menüde termostatın bir Uponor Smatrix Move besleme kontrolörüyle entegre edilip edilmeyeceği ve sıcaklık verilerini paylaşıp paylaşmayacağı belirlenir.

Bu menü termostatı bir röle modülüne kaydederken de kullanılabilir. Dağıtılmış manifoldları kontrol etmek için röle modülünü kullanma.

Varsayılan değer: **no**

Bkz. *Ayarları değiştirme, Sayfa 90*, ayarın nasıl değiştirileceği için.

Uponor Smatrix Wave T-166

| Ekran metni | Açıklama |
|-------------|--|
| no | Entegre değil |
| EVET | Entegre (önce Move besleme kontrolörüne kaydedilmesi gerekir) |
| CnF | Move besleme suyu kontrolörü/röle modülü ile kaydedin, Move besleme suyu kontrolörü/röle modülü üzerinde onaylayın |

Uponor Smatrix Wave T-168

| Ekran metni | Açıklama |
|-------------|--|
| no | Entegre değil |
| EVET | Entegre (önce Move besleme kontrolörüne kaydedilmesi gerekir) |
| CnF | Move besleme suyu kontrolörü/röle modülü ile kaydedin, Move besleme suyu kontrolörü/röle modülü üzerinde onaylayın |

Uponor Smatrix Wave T-169

| Sembol | Açıklama |
|-----------|--|
| ((())) ✗ | Entegre değil |
| ((())) ✓ | Entegre (önce Move besleme kontrolörüne kaydedilmesi gerekir) |
| ((())) | Move besleme suyu kontrolörü/röle modülü ile kaydedin, Move besleme suyu kontrolörü/röle modülü üzerinde onaylayın |

10 Saat ve tarih (yalnızca T-168)

Bu menüde saat ve tarih ayarlanır. Bu termostat için programlama programlarını kullanmak amacıyla bu ayar gereklidir.

Oda kontrolörüne (daha düşük kanal numarasına sahip) başka bir programlanabilir dijital termostat kayıtlıysa veya Uponor Smatrix Pulse uygulaması kullanılıyorsa bunlar ayarlanan saat ve tarihi termostata aktaracaktır. Bu durumda yalnızca 12/24 sa ayarı kullanılabilir.

Değeri değiştirmek için - veya + tuşlarını kullanın. Değeri ayarlamak ve bir sonraki düzenlenebilir değere geçmek için **OK** tuşuna basın.

Değerler aşağıdaki sırayla ayarlanacaktır.

1. Saat
2. Dakika
3. 12/24 sa modu
4. Haftanın günü (1 = Pazartesi, 7 = Pazar)
5. Ayın günü
6. Ay
7. Yıl

Bkz. *Ayarları değiştirme, Sayfa 90*, ayarın nasıl değiştirileceği için.

11 Oda sıcaklığı kalibrasyonu

Varsayılan: 0,0°C

Ayar aralığı: -6,0 - 6,0°C, 0,1°C artışlarla

Bu menüde termostat ekranında gösterilen oda sıcaklığı kalibre edilebilir.

Bkz. *Ayarları değiştirme, Sayfa 90*, ayarın nasıl değiştirileceği için.

12 Ekranı ters çevirme (yalnızca T-169)

Bu menüde ekrandaki renkler tersine çevrilebilir.

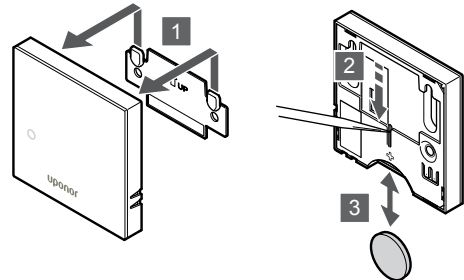
Bkz. *Ayarları değiştirme, Sayfa 90*, ayarın nasıl değiştirileceği için.

13.7 Pilleri değiştirme

Uponor Smatrix Wave T-161

LED yanıp söndüğünde (her iki saatte bir) termostatın pilini değiştirin.

Pil yerleştirildiğinde termostat yaklaşık 10 saniye boyunca kendi kendine test gerçekleştirir. Bu süre boyunca sistem girişe kapatılır ve termostat LED'i yanıp söner.



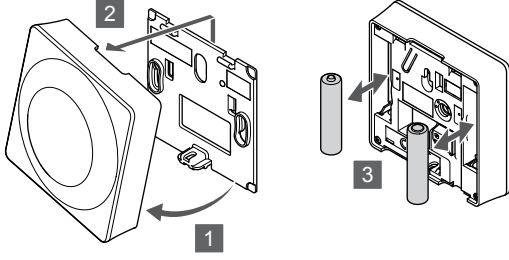
Pili değiştirmek için:

1. Termostatı duvardan çıkarın.
2. Pili çıkarmak için sivri bir nesne kullanın.
3. Pili değiştirin.

Uponor Smatrix Wave T-163/T-165

Bir ısıtma veya soğutma talebi sırasında LED iki kez yanıp söndüğünde termostatın pillerini değiştirin.

Piller yerleştirildiğinde termostat yaklaşık 10 saniye boyunca kendi kendine test gerçekleştirir. Bu süre boyunca sistem girişe kapatılır ve termostat LED'i yanıp söner.

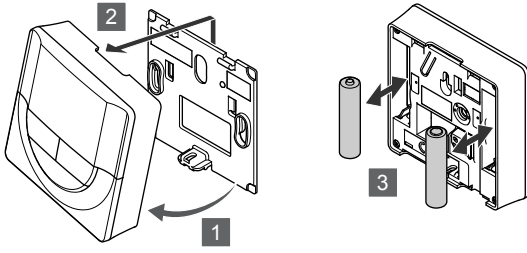


Pilleri değiştirmek için:

1. Termostatı braketten ayırın.
2. Duvardan çıkarın.
3. Pilleri değiştirin.

Uponor Smatrix Wave T-166/T-168

Ekranında düşük pil simgesi gösterildiğinde termostatın pillerini değiştirin.

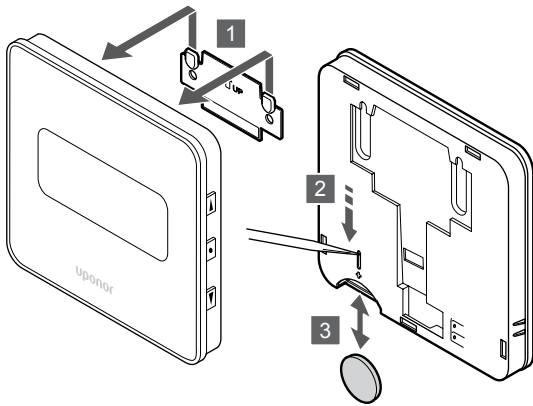


Pilleri değiştirmek için:

1. Termostatı braketten ayırın.
2. Duvardan çıkarın.
3. Pilleri değiştirin.

Uponor Smatrix Wave T-169

Ekranında düşük pil simgesi gösterildiğinde (alarm listesi) termostatın pillerini değiştirin.



Pili değiştirmek için:

1. Termostatı duvardan çıkarın.
2. Pili çıkarmak için sivri bir nesne kullanın.
3. Pili değiştirin.

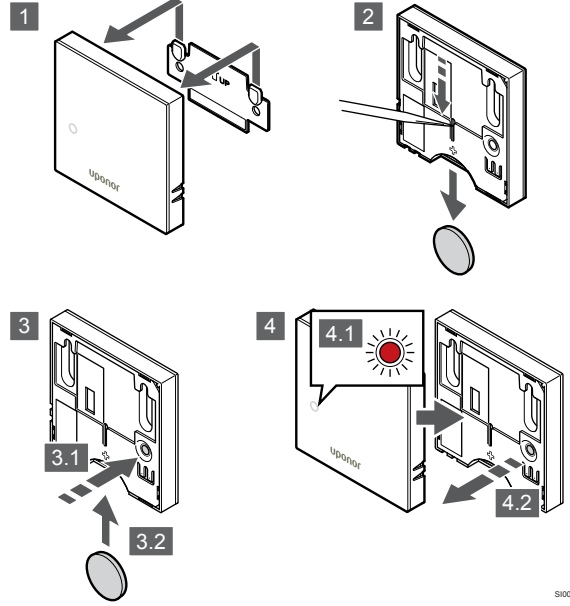
13.8 Fabrika ayarlarına sıfırlama

Not
Kesinlikle gerekli olmadıkça termostatı fabrika ayarlarına sıfırlamayın.

Not
Fabrika ayarlarına sıfırlama, kayıt verilerini termostattan kaldırır.

Fabrika ayarlarına sıfırlama, tüm parametre değerlerini varsayılan ayarlara getirir.

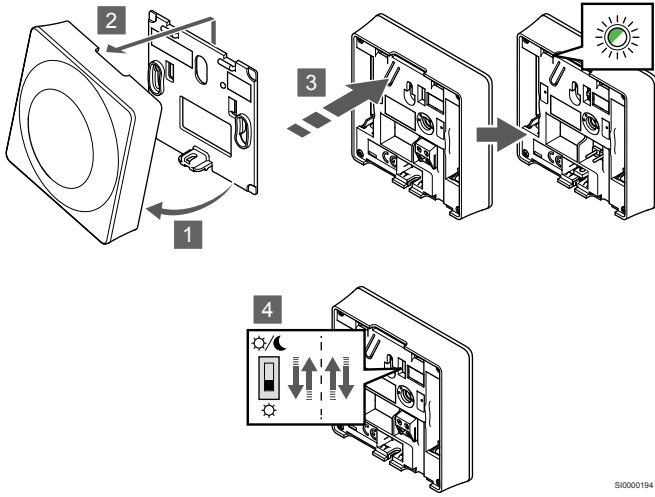
Uponor Smatrix Wave T-161



Termostatı fabrika ayarlarına sıfırlamak için:

1. Termostatı duvardan çıkarın.
2. Pili termostattan çıkarın.
3. Pili yeniden takarken termostattaki kayıt düğmesine basılı tutun.
4. LED yanıp sönmeye başladığında, yaklaşık 10 saniye sonra tuşu bırakın.
5. Termostat artık fabrika varsayılanına sıfırlanmıştır.

Uponor Smatrix Wave T-163

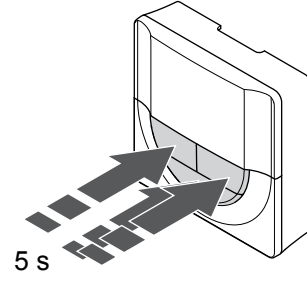


Termostatı fabrika ayarlarına sıfırlamak için:

1. Termostatı braketten ayırın.
2. Duvardan çıkarın.
3. Termostat üzerindeki kayıt tuşuna hafifçe basın ve basılı tutun, talep LED'i yanıp sönmeye başladığında bırakın.
4. Başlangıç konumuna bakılmaksızın Zamanlayıcıyı Devre Dışı Bırak anahtarını iki kez değiştirin.
5. Termostat artık fabrika varsayılanına sıfırlanmıştır.

SI0000194

Uponor Smatrix Wave T-166/T-168

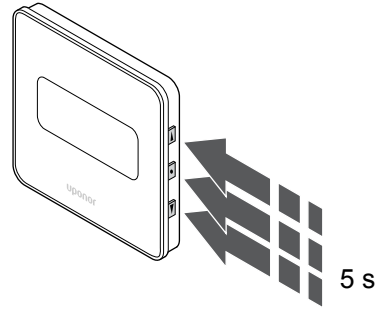


SI0000196

Termostatı fabrika ayarlarına sıfırlamak için:

1. Ekran kararına kadar -, + ve OK tuşlarını yaklaşık 5 saniye basılı tutun.
2. Termostat artık fabrika varsayılanına sıfırlanmıştır.

Uponor Smatrix Wave T-169

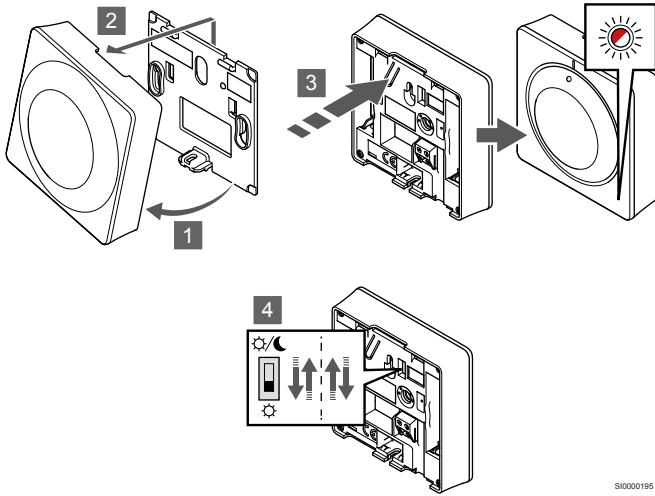


SI0000197

Termostatı fabrika ayarlarına sıfırlamak için:

1. ▼, ▲ ve OK tuşlarını yaklaşık 5 saniye boyunca ekran kararına kadar basılı tutun.
2. Termostat artık fabrika varsayılanına sıfırlanmıştır.

Uponor Smatrix Wave T-165



SI0000195

Termostatı fabrika ayarlarına sıfırlamak için:

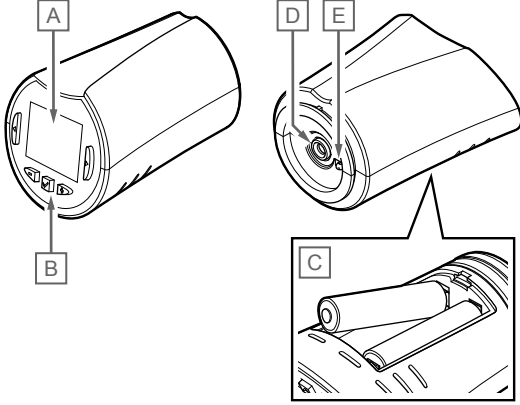
1. Termostatı braketten ayırın.
2. Duvardan çıkarın.
3. Termostat üzerindeki kayıt tuşuna hafifçe basın ve basılı tutun, talep LED'i yanıp sönmeye başladığında bırakın.
4. Başlangıç konumuna bakılmaksızın Zamanlayıcıyı Devre Dışı Bırak anahtarını iki kez değiştirin.
5. Termostat artık fabrika varsayılanına sıfırlanmıştır.

14 Uponor Smatrix Wave termostatik başlığı çalıştırın

Termostatik başlık radyatörler kullanarak bir odadaki sıcaklığı kontrol etme seçeneği sunar. Kullanıcıya bilgi ileten bir ekranı ve kontrol için düğmeleri vardır.

14.1 Termostatik başlık düzeni

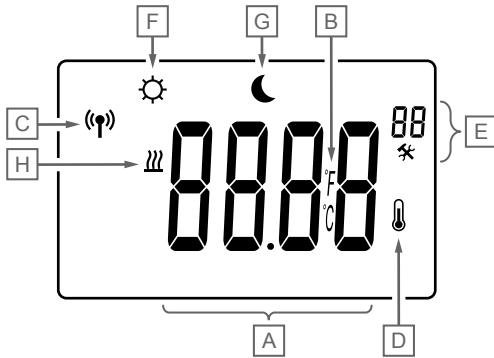
Aşağıdaki görselde termostatik başlığın parçaları gösterilmektedir.



| Öge | Açıklama |
|-----|----------------------------------|
| A | Ekran |
| B | Tuşlar |
| C | Piller |
| D | Aktüatör |
| E | Sıcaklık sensörü (kullanılmıyor) |

Ekran yerleşimi

Şekil, ekranda gösterilebilecek tüm olası sembolleri ve karakterleri göstermektedir:

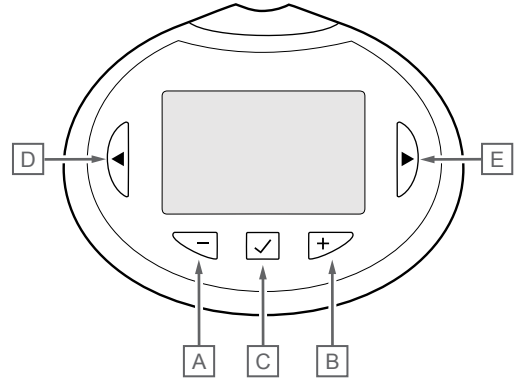


| Öge | Simge | Açıklama |
|-----|-------|---|
| A | 0000 | 4 alfanümerik karakter kullanan mesaj alanı |
| B | 0000 | veya + işareti, iki dijital karakter, bir ondalık nokta ve veya 5 gösteren bir karakter kullanılarak sıcaklık okuması |
| B | °C | Karakter grubu A bir sıcaklık gösterdiğinde görüntülenen sıcaklık birimi |

| Öge | Simge | Açıklama |
|-----|-------|---|
| | °F | |
| C | (Ⓜ) | Haberleşme göstergesi |
| D | 🌡️ | İç ortam sıcaklık göstergesi Termostatından alınan sensör verileri |
| E | ⚙️ | Ayarlar menüsü |
| | 00 | Ayarlar menüsü numarası |
| F | ☀️ | Isıtma modu |
| G | 🌙 | Konfor modu |
| H | 🌑 | ECO modu |

Tuş yerleşimi

Şekilde termostatik başlığı çalıştırmak için kullanılan düğmeler gösterilmektedir.



| Öge | Açıklama |
|-----|--|
| A | - ve + tuşları şu amaçlarla kullanılır: |
| B | <ul style="list-style-type: none">Hedef değeri sıcaklığını ayarlamakAyarlar menüsü parametrelerini değiştirme |
| C | OK tuşu şu amaçlarla kullanılır: |
| D | <ul style="list-style-type: none">Ayarlar menüsüne giriş ve çıkışBir ayarı onaylamak |
| E | < ve > tuşları şu amaçlarla kullanılır: |
| E | <ul style="list-style-type: none">Ayarlar menüsünü seçinÇalışma modundayken mevcut bilgileri gösterin |

14.2 Başlatma

Başlatma sırasında, yazılım sürümü yaklaşık üç saniye boyunca ekranda gösterilir. Ardından termostatik başlık çalışma moduna girer.

Yazılım sürümü



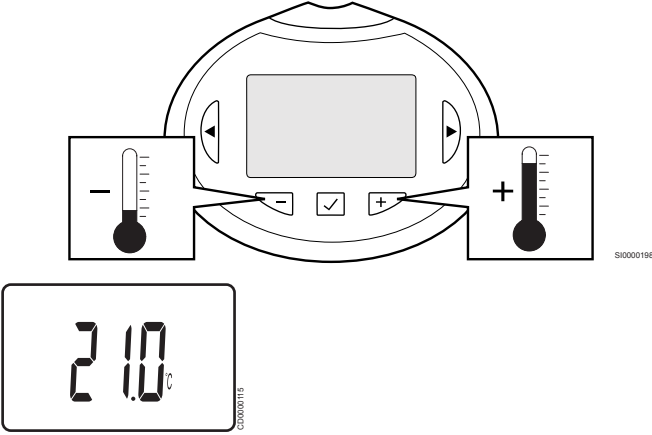
Güç açma sırasında mevcut yazılım sürümü görüntülenir.

14.3 Sıcaklığı ayarlayın

Oda sıcaklığı hedef değeri öncelikle bir oda termostatı kullanarak ayarlanır.

Termostatik başlık, kaydedilmiş bir oda termostatı olmayan bir odaya kurulursa sıcaklık hedef değeri termostatik başlık üzerinde ayarlanır.

Sıcaklığı ayarlamak için termostatik başlıktaki - veya + düğmelerini kullanın. Bir tuşa basıldığında ekranın ışığı yanar. Yaklaşık 10 saniye işlem yapılmadığında kapanır.



Termostat başlığındaki mevcut kontrol modunun sıcaklık hedef değerini ayarlamak için:

- veya + tuşuna bir kez basın.
Ekran mevcut hedef değerini yanıp sönmeye başlar.
- Hedef değeri sıcaklığına değiştirmek için - veya + tuşuna art arda basın. 0,5'lik artışlarla değişecektir.
Yeni hedef değeri belirlendiğinde, ekran birkaç saniye sonra çalışma moduna dönerek oda sıcaklığını gösterir.

14.4 Çalışma modu

Normal çalışma sırasında termostatik başlık çalışma modunda ayarlanır ve mevcut oda sıcaklığı görüntülenir.

14.5 Ayarlar

Not

Bir alt menüdeyken termostat üzerinde yaklaşık 8 saniye boyunca hiçbir düğmeye basılmazsa mevcut değerler kaydedilir ve yazılım ayarlar menüsüne çıkar. Yaklaşık 60 saniye sonra çalışma moduna çıkar.

Bu menüde termostatik başlığın çalışmasıyla ilgili tüm ayarlar ayarlanır.

Ayarları değiştirme

Ayarlar menüsüne girmek için:

- OK** tuşunu yaklaşık 3 saniye basılı tutun.
- Ayarlar simgesi ve menü numaraları ekranın sağ üst köşesinde görüntülenir.
- Bir alt menüyü bulmak üzere numaraları değiştirmek için - veya + tuşlarını kullanın (aşağıdaki listeye bakın).

08
Görüntüleme birimi

- Parametre düzenleme moduna girmek için **OK** tuşuna basın. Parametre yanıp sönmeye başlar.
- Alt menülerdeki parametreleri değiştirin.
- Ayarlar menüsünden çıkmak için **OK** tuşunu yaklaşık 3 saniye basılı tutun.

08 Görüntüleme birimi

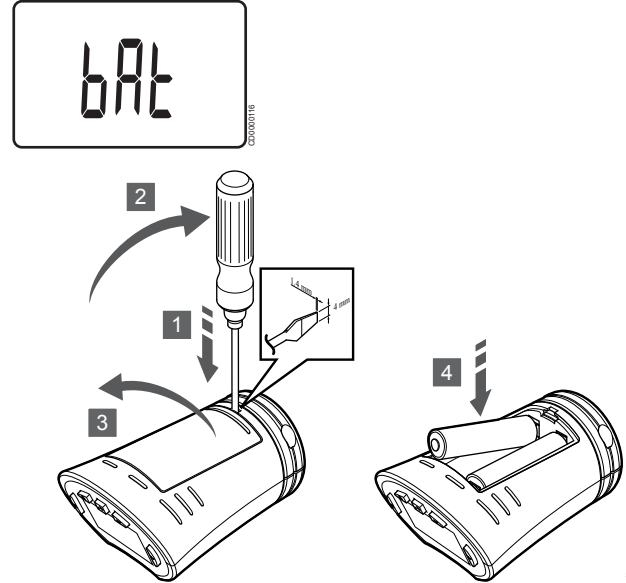
Bu menüde sıcaklık görüntüleme birimi ayarlanır.

Bkz. *Ayarları değiştirme*, Sayfa 98, ayarın nasıl değiştirileceği hakkında bilgi için.

| Ekran metni | Açıklama |
|-------------|-------------------|
| DEg °C | Santigrat Derece |
| DEg °F | Fahrenhayt Derece |

14.6 Pilleri değiştirme

Ekranda **bAt** metni gösterildiğinde termostatın pillerini değiştirin.



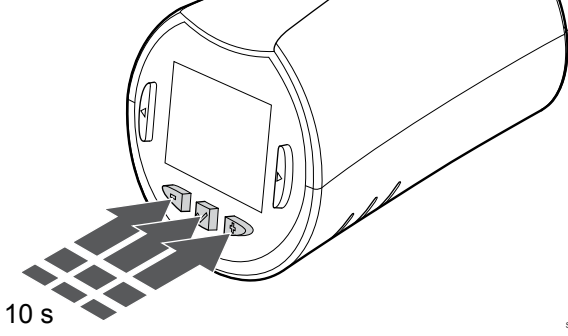
Pilleri değiştirmek için:

- Termostatik başlığın alt tarafındaki kapak yanındaki yuvaya düz başlı tornavida yerleştirin.
- Pil kapağını tornavida ile nazikçe kaldırarak açın.
- Pil kapağını çıkarın.
- Pilleri değiştirin.

14.7 Fabrika ayarlarına sıfırlama

| | |
|---|---|
| ! | Not Kesinlikle gerekli olmadığı sürece termostatik başlığı fabrika ayarlarına sıfırlamayın. |
| ! | Not Fabrika sıfırlaması kayıt verilerini termostatik başlıktan kaldırır. |

Fabrika ayarlarına sıfırlama, tüm parametre değerlerini varsayılan ayarlara getirir.



Termostatik başlığı fabrika ayarlarına sıfırlamak için:

1. Ekran kararana kadar -, + ve **OK** tuşlarını yaklaşık 10 saniye basılı tutun.
2. Termostatik başlık artık fabrika varsayılanına sıfırlandı.

15 Bakım

15.1 Manuel koruyucu bakım



Uyarı!

Uponor Smatrix bileşenlerini temizlemek için herhangi bir deterjan kullanmayın.

Uponor Smatrix oda kontrolörü, temizlik dışında koruyucu bakım gerektirmez:

1. Bileşenleri temizlemek için kuru ve yumuşak bir bez kullanın.

15.2 Otomatik koruyucu bakım

Uponor Smatrix oda kontrolörü otomatik bir çalışma fonksiyonu ile donatılmıştır. Bu fonksiyon, pompa ve aktüatörlerin hareketsizlikten dolayı tutukluk yapmasını önlemek için tasarlanmış bir test çalışmasından oluşur.

Bu çalışma her 6 günde bir ± 24 saat rastgele çalıştırılır:

- Pompa çalışma işlemi yalnızca son çalışmadan bu yana pompa çalıştırılmamışsa yapılır. Çalışma sırasında pompa 3 dakika boyunca aktif hale getirilir.
- Aktüatör çalışma işlemi yalnızca son çalışmadan bu yana aktüatörler çalıştırılmamışsa yapılır. Çalışma, aktüatörleri periyodik olarak açar ve kapatır.

Sistem bir haberleşme modülü barındırıyorsa çalışma fonksiyonu Uponor Smatrix Pulse uygulaması kullanılarak istendiği zaman aktif hale getirilebilir.

15.3 Düzeltici bakım

Yedek mod

Bir termostat arızalıysa veya algılanmıyorsa oda kontrolörü sorun giderilene kadar odadaki sıcaklığı korumak için yedek modu (yalnızca ısıtma modunda) yürütür.

Oda kontrolörünü sıfırlama

Oda kontrolörü, örneğin donma nedeniyle beklendiği gibi çalışmazsa sorunu çözmek için sıfırlanabilir:

1. Oda kontrolörünün AC gücüyle bağlantısını kesin ve tekrar bağlayın.

16 Sorun Giderme

16.1 Genel

Bu bölüm, Uponor Smatrix sistemiyle ilgili ortaya çıkabilecek genel sorunları ve alarmları ve çözümlerini açıklar. Bununla birlikte bir sorunun yaygın bir nedeni, yanlış kurulmuş devreler veya karıştırılmış termostatlar olabilir.

Dalgalanan zemin sıcaklığı

Isıtma modunda zemin sıcaklığı sıcak ve soğuk arasında anormal şekilde değişiyor

- Besleme suyu sıcaklığı çok yüksek
 - Kazanı veya şöntü kontrol edin
 - Uponor Smatrix Pulse uygulamasında besleme testi testini çalıştırın (haberleşme modülü gerektirir)

Oda sıcaklığı termostattaki hedef değeriyle eşleşmiyor ve aktüatörler belirli aralıklarla açılıp kapanıyor

- Termostatta haberleşme kesildiği için ısıtma yedek fonksiyonu aktifleştin
 - Oda termostatının bağlantısını kontrol edin
 - Oda termostatındaki pilleri kontrol edin
 - Termostat bağlantısının kesildiğini belirten bir hata olup olmadığını görmek için Uponor Smatrix Pulse uygulamasını (haberleşme modülü gerektirir) kontrol edin
 - Bağlantı kesilmişse yeniden bağlayın

Oda sıcaklığı termostattaki hedef değeriyle eşleşmiyor

- Termostat doğrudan güneş ışığı alan bir yere veya diğer ısı kaynaklarına yakın bir yere yerleştirilmiş
 - Termostatın yerleşimini kurulum talimatlarına göre kontrol edin ve gerekirse yerini değiştirin
- Termostat yanlış odaya yerleştirilmiş
 - Termostatların yerleşimini kontrol edin ve gerekirse odaları değiştirin

Oda çok soğuk (veya soğutma modunda çok sıcak)

Termostat hedef değeri çok düşük

- Termostat ayarı çok düşük
 - Sıcaklık hedef değerini değiştirin
 - Sistemi makul olmayan sıcaklık ayarlarının sonuçlarından korumak için Uponor Smatrix Pulse uygulamasındaki (haberleşme modülü gerektirir) maksimum ve minimum ayarları kullanın

Termostatın yeri değiştirildikten sonra termostatta görüntülenen sıcaklık değişiyor

- Termostat harici bir ısı kaynağından etkileniyor olabilir
 - Termostatın yerini değiştirin

Kurulum raporu ile termostat etiketindeki oda kontrolörü/kanal numaralandırması eşleşmiyor

- Münferit odaların termostatları yanlış kaydedilmiş
 - Termostadı doğru odaya yerleştirin veya oda kontrolöründeki termostat kaydını değiştirin

Kurulum raporu ve termostatik başlık etiketindeki oda kontrolörü/kanal numaralandırması eşleşmiyor

- Bireysel odaların termostatik başlıkları yanlış kaydedilmiş/kurulmuş
 - Termostatik başlığı doğru odaya yerleştirin veya oda kontrolöründeki kaydını değiştirin

Bir aktüatörün penceresinde beyaz gösterge görülemiyor

- Bir aktüatör açılmıyor
 - Aktüatörü değiştirin
 - Uygulamacı ile iletişime geçin

Oda bilgisi menüsünde görüntülenen hedef değeri sıcaklığı, termostatta ayarlanan sıcaklıktan daha düşük

- Hatalı minimum/maksimum sınırlama
 - Uponor Smatrix Pulse uygulamasındaki (haberleşme modülü gerektirir) minimum/maksimum sınırlamayı değiştirin

ECO modu

- Oda bilgisi menüsünde ECO
 - Uponor Smatrix Pulse uygulamasında (haberleşme modülü gerektirir) mevcut oda ECO profilini değiştirin veya başka bir profil atayın
 - Termostat için ECO setback değerini düşürün

Oda çok sıcak (veya soğutma modunda çok soğuk)

İlgili devre, uzun bir süre ısı talebi olmasa bile sıcak

- Bir aktüatör kapanmıyor
 - Uygulamacı ile iletişime geçin
 - Aktüatörün doğru şekilde kurulduğunu kontrol edin
 - Aktüatörü değiştirin
- Aktüatör hala ilk fabrika varsayılan konumunda (açık) olabilir.
 - Varsayılan konumu devre dışı bırakmak için hedef değerini geçici olarak maksimum ayara getirin; böylece aktüatörler tamamen açılır (kanal LED'i kırmızı yanar).

Zemin soğuk

Oda sıcaklığı uygun ancak zemin soğuk

- Yerden ısıtma sisteminden ısı talebi yok
- Oda başka bir ısı kaynağı tarafından ısıtılıyor

Tüm odalar soğuk (veya soğutma modunda sıcak)

ECO modu sembolü gösteriliyor

- Sistem ECO modunda
 - ECO profilini değiştirin veya odaya başka bir profil atayın
 - Termostat için ECO setback değerini düşürün
 - Uponor Smatrix Pulse uygulamasındaki (haberleşme modülü gerektirir) Genel ECO setback değerini düşürün
 - Geçici ECO'yu iptal edin

Şu uygulamadaki soğutucu bilgilerini ve çalışma modunu kontrol edin: Uponor Smatrix Pulse (haberleşme modülü gerektirir)

- Sistem soğutma modunda
 - Harici cihazdan doğru sinyal alınması gerekiyor

Şu uygulamadaki kazan bilgilerini ve çalışma modunu kontrol edin: Uponor Smatrix Pulse (haberleşme modülü gerektirir)

- Sistem ısıtma modunda
 - Harici cihazdan doğru sinyal alınması gerekiyor

Her hafta aynı saatte pompadan rahatsız edici gürültü geliyor

- Uponor Smatrix Pulse uygulamasında (haberleşme modülü gerektirir) pompa çalıştırma zamanını değiştirin

Haberleşme yok

Haberleşme hatası

- Kayıt kayboldu
 - Uygulamacı ile iletişime geçin
 - Oda kontrolörünün kayıt durumunu kontrol edin
- Yazılım sürümleri uyumsuz
 - Uponor Smatrix Pulse uygulamasındaki (veya başlatma sırasında termostat ekranlarındaki) Uponor bileşenlerinin yazılım sürümlerini kontrol edin
 - Uygulamacı ile iletişime geçin
- Anten metal bir dolabın içine veya diğer koruyucu nesnelere çok yakına kurulmuş
 - Anten konumunu değiştirin. Sorun devam ederse uygulamacı ile iletişime geçin
- Haberleşme modülü metal bir kabinin içine veya diğer sinyal kesici nesnelere çok yakın bir yere kurulmuş
 - Haberleşme modülünün yerini değiştirin. Sorun devam ederse uygulamacı ile iletişime geçin
- Termostat, termostatik başlık veya röle modülü iletişim modülünden/anteninden çok uzağa yerleştirilmiş
 - İletişim modülünün/antenin, termostatın, termostatik başlığın veya röle modülünün konumunu değiştirin. Sorun devam ederse uygulamacı ile iletişime geçin

Oda kontrolörleri arasında haberleşme hatası

Haberleşme hatası

- Oda kontrolörüne kayıt kayboldu
 - Uygulamacı ile iletişime geçin
 - Oda kontrolörünün kayıt durumunu kontrol edin
 - Oda kontrolörü konfigürasyonunu kontrol edin
- Anten metal bir dolabın içine veya diğer koruyucu nesnelere çok yakına kurulmuş
 - Anten konumunu değiştirin. Sorun devam ederse uygulamacı ile iletişime geçin
- Haberleşme modülü metal bir kabinin içine veya diğer sinyal kesici nesnelere çok yakın bir yere kurulmuş
 - İletişim modülü anten konumunu değiştirin. Sorun devam ederse uygulamacı ile iletişime geçin

16.2 Kurulum sonrası sorun giderme

Sistem çalışmıyor

Oda kontrolöründeki güç göstergesi kapalı

- Oda kontrolörüne AC gücü gelmiyor
 1. Oda kontrolörünün AC gücüne bağlı olduğunu kontrol edin
 2. 230 V bölmesindeki kablolamayı kontrol edin
 3. Duvar prizinde 230 V AC gücü olduğunu kontrol edin

Duvar prizinde 230 V AC güç var

- Oda kontrolörü sigortası atmış veya güç kablosu hatalı
 - Sigortayı ve/veya güç kablosunu ve fişi değiştirin

Zayıf radyo çekiş gücü

Tekrarlayan radyo alarmları

- Anten metal bir dolabın içine veya diğer koruyucu nesnelere çok yakına kurulmuş
 - Anten konumunu değiştirin. Sorun devam ederse uygulamacı ile iletişime geçin
- Haberleşme modülü metal bir kabinin içine veya diğer sinyal kesici nesnelere çok yakın bir yere kurulmuş
 - İletişim modülü anten konumunu değiştirin. Sorun devam ederse uygulamacı ile iletişime geçin
- Bina yapısı radyo iletimi için elverişsiz
 - Anten konumunu değiştirin. Sorun devam ederse uygulamacı ile iletişime geçin

Termostat arızalı

Oda kontrolöründeki kanal LED'leri yanıp sönmeye devam ediyor

- Termostat doğru konumlandırılmamış
 - Sinyalin başka bir nesne tarafından korunmaması için termostatın yerleşimini kontrol edin
- Oda kontrolörü anteni doğru kurulmamış veya konumlandırılmamış
 - Kablolamayı ve anten bağlantısını kontrol edin
- Oda kontrolörü anteni metal bir dolabın içine veya diğer koruyucu nesnelere çok yakına kurulmuş
 - Anten konumunu değiştirin. Sorun devam ederse uygulamacı ile iletişime geçin
- Haberleşme modülü metal bir kabinin içine veya diğer sinyal kesici nesnelere çok yakın bir yere kurulmuş
 - İletişim modülü anten konumunu değiştirin. Sorun devam ederse uygulamacı ile iletişime geçin

Harici konfor/ECO anahtarı çalışmıyor

Sistem Konfor ve ECO modu arasında geçiş yapmıyor

- Sisteme birden fazla Konfor/ECO anahtarı bağlı (GPI'ya ve genel termostat sistem cihazına)
 - Anahtarlardan birini (GPI veya genel termostat sistem cihazı) belirleyin ve diğerini kaldırın (sistemde yalnızca bir anahtar desteklenir)

16.3 Dijital termostat alarmları/ sorunları

Oda kontrolörünün termostatla haberleşmesinin üzerinden 1 saatten fazla süre geçtiğinde bir alarm gönderilir.

Uponor Smatrix Wave T-166/T-168

Alarm sembolleri

| Simge | Açıklama |
|---|---|
|  | Düşük pil göstergesi |
|  | Haberleşme göstergesi |
|  | İç ortam sıcaklık göstergesi |
|  | Uzaktan sensör sıcaklık göstergesi (RS modu) Err metni ve yanıp sönen sensör simgesi arızalı bir sensörü belirtir |
|  | Zemin sıcaklığı sınırlamalı iç ortam sıcaklık göstergesi Err metni ve yanıp sönen zemin sensörü simgesi arızalı bir sensörü belirtir |
|  | Zemin sıcaklığı göstergesi Err metni ve yanıp sönen zemin sensörü simgesi arızalı bir sensörü belirtir |
|  | Dış ortam sıcaklık göstergesi Err metni ve yanıp sönen dış ortam sensörü simgesi arızalı bir sensörü belirtir |
|  | Bağlı nem sınırına ulaşıldı Bu sembol yalnızca soğutma aktifse ve RH kontrolü Uponor Smatrix Pulse uygulamasında (haberleşme modülü gerektirir) etkinleştirilmişse gösterilir. |

Pil simgesi görüntüleniyor

- Termostat pil gücü azalıyor
 - Pilleri değiştirin

Ekran kapalı

- Piller boşalmış veya yanlış pil türü kullanılıyor
 - Pilleri değiştirin
- Piller ters takılmış (ters polarite)
 - Pilleri doğru şekilde takın
- Pil koruma çıkartması çıkarılmamış
 - Pil koruma çıkartmasını çıkarın

Radyo iletimi simgesi görüntüleniyor ancak sinyaller yalnızca termostat antene yakinken alınıyor

- Verici azaltılmış sinyal yoğunluğuyla çalışıyor
 - Sıcaklık hedef değerini değiştirerek termostatu iletim yapmaya zorlayın
 - Termostatu değiştirin
- Oda kontrolörü anteni metal bir dolabın içine veya diğer koruyucu nesnelere çok yakına kurulmuş
 - Anten konumunu değiştirin. Sorun devam ederse uygulamacı ile iletişime geçin
- Haberleşme modülü metal bir kabinin içine veya diğer sinyal kesici nesnelere çok yakın bir yere kurulmuş
 - İletişim modülü anten konumunu değiştirin. Sorun devam ederse uygulamacı ile iletişime geçin
- Binadaki yeni kurulumlar radyo sinyallerini koruyor (örneğin metal kapı kasası)
 - Termostat ve/veya anten için yeni bir konum bulmaya çalışın veya mümkünse koruyucu nesneyi hareket ettirin

-/+ düğmelerine basıldığında termostat ekranında radyo iletimi simgesi görüntüleniyor

- Termostattaki verici arızalı
 - Sıcaklık hedef değerini değiştirerek termostatu iletim yapmaya zorlayın
 - Termostatu değiştirin

Bağıl nem simgesi görüntüleniyor (yalnızca T-168)

Not
RH kontrolü Uponor Smatrix Pulse uygulamasında (haberleşme modülü gerektirir) etkinleştirilir.

- Bağıl nem sınırına ulaşıldı
 - Havalandırmayı artırarak veya bir nem alıcıyı aktif hale getirerek nem seviyesini düşürün

Zemin sıcaklık sensörü simgesi yanıp sönüyor

- Arızalı sıcaklık sensörü
 - Zemin sensörünün bağlantısını kontrol edin
 - Sıcaklık sensörünün bağlantısını kesin ve bir ohmmetre ile kontrol edin. Değerin sıcaklık sensörü diyagramıyla uyumlu olduğundan emin olun
- Hatalı termostat kontrol modu veya sıcaklık sensörü bağlı değil
 - Doğru termostat kontrol modunu belirleyin (ayarlar menüsü 4)

Dış ortam sıcaklık sensörü simgesi yanıp sönüyor

- Arızalı sıcaklık sensörü
 - Dış ortam sensörünün bağlantısını kontrol edin
 - Sıcaklık sensörünün bağlantısını kesin ve bir ohmmetre ile kontrol edin. Değerin sıcaklık sensörü diyagramıyla uyumlu olduğundan emin olun
- Hatalı termostat kontrol modu veya sıcaklık sensörü bağlı değil
 - Doğru termostat kontrol modunu belirleyin (ayarlar menüsü 4)

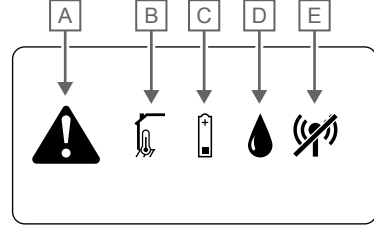
İç ortam sıcaklık sensörü simgesi yanıp sönüyor

- Arızalı sıcaklık sensörü
 - Uygulamacı ile iletişime geçin veya termostatu değiştirin
 - Uzaktan sensörün bağlantısını kontrol edin (bağlıysa)
 - Uzak sıcaklık sensörünün (bağlıysa) bağlantısını kesin ve bir ohmmetre ile kontrol edin. Değerin sıcaklık sensörü diyagramıyla uyumlu olduğundan emin olun
- Hatalı termostat kontrol modu veya sıcaklık sensörü bağlı değil
 - Doğru termostat kontrol modunu belirleyin (ayarlar menüsü 4)

Uponor Smatrix Wave T-169

Alarm sembolleri

Şekil, ekranda gösterilebilecek tüm olası sembolleri ve karakterleri göstermektedir:



00000000

| Öge | Simge | Açıklama |
|-----|-------|---|
| A | | Alarm modu |
| B | | Arızalı iç ortam sıcaklık sensörü |
| | | Arızalı zemin sıcaklık sensörü |
| | | Arızalı uzak sıcaklık sensörü |
| | | Arızalı dış ortam sıcaklık sensörü |
| C | | Düşük pil göstergesi |
| D | | Bağıl nem sınırına ulaşıldı (üst sınır) Bu sembol yalnızca soğutma aktifse ve RH kontrolü Uponor Smatrix Pulse uygulamasında (haberleşme modülü gerektirir) etkinleştirilmişse gösterilir. |
| E | | Haberleşme hatası göstergesi |

Alarm simgesi görüntüleniyor

- Bir hata oluştu
 - Daha fazla bilgi için alarm listesine gidin

Alarm listesinde pil simgesi görüntüleniyor

- Termostat pil gücü azalıyor
 - Pili değiştirin

Ekran kapalı

- Pil boşalmış veya yanlış pil türü kullanılıyor
 - Pili değiştirin
- Pil yanlış takılmış (ters kutup)
 - Pili doğru şekilde takın

Alarm listesinde radyo iletim hatası simgesi görüntüleniyor

- Termostattaki verici arızalı
 - Sıcaklık hedef değerini değiştirerek termostatu iletim yapmaya zorlayın
 - Termostatu değiştirin

- Verici azaltılmış sinyal yoğunluğuyla çalışıyor
 - Sıcaklık hedef değerini değiştirerek termostadı iletim yapmaya zorlayın
 - Termostadı değiştirin
- Oda kontrolörü anteni metal bir dolabın içine veya diğer koruyucu nesnelere çok yakına kurulmuş
 - Anten konumunu değiştirin. Sorun devam ederse uygulamacı ile iletişime geçin
- Haberleşme modülü metal bir kabinin içine veya diğer sinyal kesici nesnelere çok yakın bir yere kurulmuş
 - İletişim modülü anten konumunu değiştirin. Sorun devam ederse uygulamacı ile iletişime geçin
- Binadaki yeni kurulumlar radyo sinyallerini koruyor (örneğin metal kapı kasası)
 - Termostat ve/veya anten için yeni bir konum bulmaya çalışın veya mümkünse koruyucu nesneyi hareket ettirin

Alarm listesinde bağıl nem simgesi görüntüleniyor

Not

RH kontrolü Uponor Smatrix Pulse uygulamasında (haberleşme modülü gerektirir) etkinleştirilir.

- Bağıl nem sınırına ulaşıldı
 - Havalandırmayı artırarak veya bir nem alıcıyı aktif hale getirerek nem seviyesini düşürün

Alarm listesinde zemin sıcaklık sensörü simgesi görüntüleniyor

- Arızalı sıcaklık sensörü
 - Zemin sensörünün bağlantısını kontrol edin
 - Sıcaklık sensörünün bağlantısını kesin ve bir ohmmetre ile kontrol edin. Değerin sıcaklık sensörü diyagramıyla uyumlu olduğundan emin olun
- Hatalı termostat kontrol modu veya sıcaklık sensörü bağlı değil
 - Doğru termostat kontrol modunu belirleyin (ayarlar menüsü 4)

Alarm listesinde dış ortam sıcaklık sensörü simgesi görüntüleniyor

- Arızalı sıcaklık sensörü
 - Dış ortam sensörünün bağlantısını kontrol edin
 - Sıcaklık sensörünün bağlantısını kesin ve bir ohmmetre ile kontrol edin. Değerin sıcaklık sensörü diyagramıyla uyumlu olduğundan emin olun
- Hatalı termostat kontrol modu veya sıcaklık sensörü bağlı değil
 - Doğru termostat kontrol modunu belirleyin (ayarlar menüsü 4)

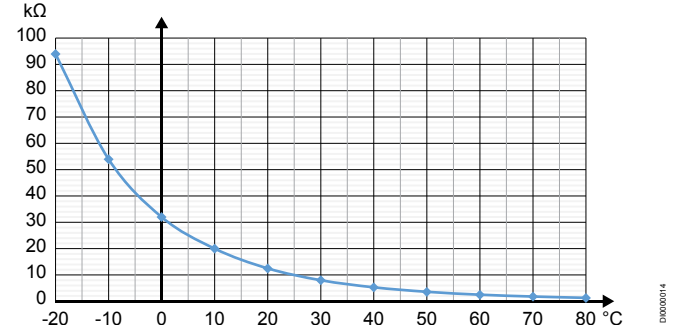
Alarm listesinde iç ortam sıcaklık sensörü simgesi görüntüleniyor

- Arızalı sıcaklık sensörü
 - Uygulamacı ile iletişime geçin veya termostadı değiştirin

Alarm listesinde uzak sıcaklık sensörü simgesi görüntüleniyor

- Arızalı sıcaklık sensörü
 - Uzaktan sensörün bağlantısını kontrol edin
 - Uzak sıcaklık sensörünün bağlantısını kesin ve bir ohmmetre ile kontrol edin. Değerin sıcaklık sensörü diyagramıyla uyumlu olduğundan emin olun
- Hatalı termostat kontrol modu veya sıcaklık sensörü bağlı değil
 - Doğru termostat kontrol modunu belirleyin (ayarlar menüsü 4)

Harici sıcaklık sensörü direnç diyagramı



| Sıcaklık (°C) | Direnç (kΩ) |
|---------------|-------------|
| -20 | 94 |
| -10 | 54 |
| 0 | 32 |
| 10 | 20 |
| 20 | 12,5 |
| 30 | 8 |
| 40 | 5,3 |
| 50 | 3,6 |
| 60 | 2,5 |
| 70 | 1,8 |
| 80 | 1,3 |

16.4 Analog termostat alarmları/ sorunları

Oda kontrolörünün termostatla haberleşmesinin üzerinden 1 saatten fazla süre geçtiğinde bir alarm gönderilir.

Uponor Smatrix Wave T-161

Termostattaki LED her iki saatte bir yanıp sönüyor veya uygulamada düşük pil alarmı görüntüleniyor Uponor Smatrix Pulse (haberleşme modülü gerektirir)

- Termostat pil gücü azalıyor
 - Pili değiştirin

Termostatın kayıtlı olduğu oda için zemin sıcaklık limit ayarları mevcut değil

- Termostata zemin sıcaklık sensörü bağlı değil
 1. Zemin sıcaklık sensörünü termostata bağlayın
 2. Pili termostattan çıkarın
 3. Yaklaşık 30 saniye bekleyin
 4. Pili tekrar takınTermostat artık bir zemin sensörü ile yapılandırılacaktır
- Termostatın başlatılması ile sensörün takılması arasında bir saatten fazla zaman geçti
 1. Pili termostattan çıkarın
 2. Yaklaşık 30 saniye bekleyin
 3. Pili tekrar takınTermostat artık bir zemin sensörü ile yapılandırılacaktır

Uponor Smatrix Wave T-163/T-165

Oda kontrolöründeki kanal LED'i yanıp söniyor

- Genel termostat T-163 duvardan çıkarılmış
 - Termostat ayarlarını kontrol edin ve tekrar duvara takın

Termostattaki LED iki kez yanıp söner

- Termostat pil gücü azalıyor
 - Pilleri değiştirin

16.5 Termostatik başlık alarmları/sorunları

Oda kontrolörünün termostatik başlıktan son radyo sinyalini almasından bu yana 1 saatten fazla zaman geçtiğinde bir alarm gönderilir.

Ekran "bAt" metni gösterilir

- Termostatik başlık pil gücü azalıyor
 - Pilleri değiştirin

Ekran "POS" metni gösterilir

- Termostatik başlık valf stroku kalibrasyonu doğru şekilde gerçekleştirilmemiş.
 - Termostatik başlığı bir radyatöre kurun ve valf stroku kalibrasyonunun doğru şekilde gerçekleştirildiğinden emin olun. Aktüatör valf pimine ulaşamazsa bir adaptör gerekebilir.

Ekran kapalı

- Piller boşalmış veya yanlış pil türü kullanılıyor
 - Pilleri değiştirin
- Piller ters takılmış (ters polarite)
 - Pilleri doğru şekilde takın
- Pil koruma çıkartması çıkarılmamış
 - Pil koruma çıkartmasını çıkarın

Radyo iletimi simgesi görüntüleniyor ancak sinyaller yalnızca termostatik başlık antene yakinken alınıyor.

- Verici azaltılmış sinyal yoğunluğuyla çalışıyor
 1. Sıcaklık hedef değerini değiştirerek termostatik başlığı termostattan yeni hedef değeri almaya zorlayın
 2. Birkaç dakika bekleyin
 3. Hedef değeri görüntülenene kadar termostatik başlıktaki </> tuşlarına basın
 4. Hedef değeri termostat hedef değeriyle eşleşmiyorsa termostatik başlığı değiştirin
- Oda kontrolörü anteni metal bir dolabın içine veya diğer koruyucu nesnelere çok yakına kurulmuş
 - Anten konumunu değiştirin. Sorun devam ederse uygulamacı ile iletişime geçin
- Haberleşme modülü metal bir kabinin içine veya diğer sinyal kesici nesnelere çok yakın bir yere kurulmuş
 - İletişim modülü anten konumunu değiştirin. Sorun devam ederse uygulamacı ile iletişime geçin
- Binadaki yeni kurulumlar radyo sinyallerini koruyor (örneğin metal kapı kasası)
 - Termostat ve/veya oda kontrolörü anteni için yeni bir konum bulmaya çalışın veya mümkünse koruyucu nesneyi hareket ettirin

</> düğmelerine basıldığında termostatik başlık ekranında radyo iletimi simgesi görüntülenmiyor

- Termostatik başlıktaki verici arızalı
 1. Sıcaklık hedef değerini değiştirerek termostatik başlığı termostattan yeni hedef değeri almaya zorlayın
 2. Birkaç dakika bekleyin
 3. Hedef değeri görüntülenene kadar termostatik başlıktaki </> tuşlarına basın
 4. Hedef değeri termostat hedef değeriyle eşleşmiyorsa termostatik başlığı değiştirin

16.6 Haberleşme modülü alarmları/sorunları

Not
İletişim modülü ile bir sistem kurmak mobil cihaz (akıllı telefon/tablet) gerektirir.

Bkz. *Haberleşme modülü LED'leri*, Sayfa 78, haberleşme modülü LED durumu hakkında daha fazla bilgi için.

Şurada gösterilen alarmlar: Uponor Smatrix Pulse uygulaması

Bir alarm tetiklenirse Uponor Smatrix Pulse uygulamasında bir uyarı olarak gösterilecektir. Uygulamada bilgiler ve olası çözümler sunulur. Uponor bulut hizmetleri ile bağlantı kurulmuşsa cep telefonu alarmı anlık bildirim olarak da alacaktır.

Termostat kayboldu

- Oda kontrolörü termostatlara haberleşmede sorun yaşıyor. Sıcaklık hedef değerini değiştirerek termostadı iletim yapmaya zorlayın.
Sorun devam ederse:
 - Termostat kapsama alanı dışında. Termostat ve/veya oda kontrolörü anteni için yeni bir konum bulmaya çalışın veya mümkünse koruyucu nesnelere hareket ettirin
 - Binadaki yeni kurulumlar radyo sinyallerini koruyor (örneğin metal kapı kasası). Termostat ve/veya oda kontrolörü anteni için yeni bir konum bulmaya çalışın veya mümkünse koruyucu nesneyi hareket ettirin
 - Düşük radyo sinyali algılandı (bağlı üniteyle ara sıra iletişim). Verici azaltılmış sinyal yoğunluğuyla çalışıyor
 - Termostattaki verici arızalı. Termostadı değiştirin

Termostat pil seviyesi düşük

- Termostat pil gücü azalıyor.
Pilleri değiştirin.

Termostatik başlık kayıp

- Oda kontrolörü termostatik başlık ile iletişim kurmakta sorun yaşıyor.
Oda termostatındaki sıcaklık hedef değerini değiştirerek termostatik başlığı iletim yapmaya zorlayın. Birkaç dakika bekleyin ve termostatik başlığın (</> düğmelerini kullanarak) termostatlara aynı hedef değerini gösterdiğinden emin olun.
Sorun devam ederse:
 - Termostatik başlık kapsama alanı dışında. Oda kontrolörü anteni için yeni bir konum bulmayı deneyin
 - Binadaki yeni kurulumlar radyo sinyallerini koruyor (örneğin metal kapı kasası). Oda kontrolörü anteni için yeni bir konum bulmaya çalışın ya da mümkünse koruyucu nesnenin yerini değiştirin
 - Düşük radyo sinyali algılandı (bağlı üniteyle ara sıra iletişim). Verici azaltılmış sinyal yoğunluğuyla çalışıyor
 - Termostatik başlıktaki verici arızalı. Termostatik başlığı değiştirin

Düşük radyo sinyali

- Düşük radyo sinyali algılandı (bağlı üniteyle ara sıra iletişim). Bunun nedeni aşağıdaki olası nedenlerden biri olabilir:
 - Termostat/termostatik başlık kapsama alanı dışında
 - Binadaki yeni kurulumlar radyo sinyallerini koruyor (örneğin metal kapı kasası)
 - Verici azaltılmış sinyal yoğunluğuyla çalışıyor
 - Termostat/termostatik başlıktaki verici arızalı

Çözümler

- Sıcaklık hedef değerini değiştirerek termostat/termostatik başlığı iletim yapmaya zorlayın.
Termostatik başlıklar için hedef değeri oda termostatında değiştirilmelidir. Birkaç dakika bekleyin ve termostatik başlığın (</> düğmelerini kullanarak) termostatlara aynı hedef değerini gösterdiğinden emin olun.
- Termostat ve/veya anten için yeni bir konum bulmaya çalışın veya mümkünse koruyucu nesneyi hareket ettirin
- Başka hiçbir şey işe yaramazsa termostat/termostatik başlığı değiştirin.

Oda kontrolörü kayboldu (ana oda kontrolörü)

- Oda kontrolörü ile haberleşme hatası. Oda kontrolörü LED'i kırmızı yanıp sönüyor.
 - Oda kontrolörünün açık olduğundan emin olun.
 - Haberleşme modülü ile oda kontrolörü arasındaki haberleşme kablosunun bağlı olduğundan ve hasarlı olmadığından emin olun.
 - Haberleşme modülünün fabrika ayarlarına sıfırlanması durumunda kontrolörü ve haberleşme modülünü yeniden başlatın (kontrolörün fişini duvar prizinden çekip tekrar takın).Aksi takdirde uygulamacı ile iletişime geçin.

Oda kontrolörü kayboldu (alt oda kontrolörü)

- Oda kontrolörü ile haberleşme hatası.
 - Oda kontrolörünün açık olduğundan emin olun.
 - Oda kontrolörüne bağlı antenin bağlı olduğundan ve hasar görmediğinden emin olun.
 - Alt oda kontrolörünü ana oda kontrolörüne tekrar kaydetmeyi deneyin.Aksi takdirde uygulamacı ile iletişime geçin.

Haberleşme modülü ile haberleşme hatası

- Haberleşme modülü ile bir haberleşme hatası var. Oda kontrolörü LED'i kırmızı yanıp sönüyor.
 - Kontrolörü ve haberleşme modülünü yeniden başlatın (kontrolörün fişini duvar prizinden çekip tekrar takın) ve tekrar deneyin.

Haberleşme modülünün şununla haberleşmesi kesildi:Uponor bulut hizmetleri

Bu alarm yalnızca Uponor bulut hizmetleri sistemindeki müşteri hesabına kayıtlı cep telefonu numarasına anlık bildirim ve/veya SMS (aktifse) olarak gönderilecektir.

- Haberleşme modülü ile Uponor bulut hizmetleri arasında bir haberleşme hatası var. Haberleşme modülü LED'i sabit kırmızı veya yanıp sönen turuncu.
 - Haberleşme modülünün Wi-Fi veya ethernet üzerinden internete bağlı bir yönlendiriciye bağlı olduğundan emin olun.
 - Haberleşme modülünün oda kontrolörüne bağlı olduğundan emin olun.
 - Gerekirse yönlendiriciyi yeniden başlatın.
 - Gerekirse kontrolörü ve haberleşme modülünü yeniden başlatın (kontrolörün fişini duvar prizinden çekip tekrar takın).

Haberleşme modülü şununla haberleşmeyi yeniden kurdu:Uponor bulut hizmetleri

Bu alarm yalnızca Uponor bulut hizmetleri sistemindeki müşteri hesabına kayıtlı cep telefonu numarasına anlık bildirim ve/veya SMS (aktifse) olarak gönderilecektir.

- Haberleşme modülü ile Uponor bulut hizmetleri arasındaki haberleşme yeniden kuruldu ve haberleşme modülü LED'i sabit yeşil yanıyor.

Yazılım güncellemesi başarısız oldu

- Oda kontrolörü yazılım güncellemesi başarısız oldu.
 1. Tüm alt oda kontrolörlerinin radyo menzili içinde olduğundan ve herhangi bir nesne tarafından korunmadığından emin olun.
 2. Oda kontrolörünü yeniden başlatın (kapatıp tekrar açın). Sorun devam ederse uygulamacı ile iletişime geçin.

Termostatik başlık valf konumu hatası

- Termostatik başlık valf stroku kalibrasyonu doğru şekilde gerçekleştirilmemiş.
Termostatik başlığı bir radyatöre kurun ve valf stroku kalibrasyonunun doğru şekilde gerçekleştirildiğinden emin olun. Aktüatör valf pimine ulaşamazsa bir adaptör gerekebilir.

Zemin sıcaklığı sınırına ulaşıldı

- Zemin sıcaklığı ya çok yüksek ya da çok düşük. Bunun nedeni şunlardan biri olabilir:
 - Zemin güneş veya başka bir ısı kaynağı tarafından ısıtılıyor. Zemin sıcaklığı düşene kadar bekleyin.
 - Zemin serin bir hava akımı veya benzeri bir nedenle soğuyor. Zemin sıcaklığı yükselene kadar bekleyin.
 - Odaya giden besleme sıcaklığı çok yüksek. Varsa ısı kaynağı ayarlarını gözden geçirin.
 - Odaya giden besleme sıcaklığı çok düşük. Varsa ısı kaynağı ayarlarını gözden geçirin.
 - Oda için hedef değeri çok yüksek. Hedef değerini düşürün.
 - Oda için hedef değeri çok düşük. Hedef değerini artırın.
 - Zemin sıcaklık sınırı çok düşük. Sınırı artırın.

Arızalı sıcaklık sensörü

- Termostattaki dahili sıcaklık sensöründe bir hata algılandı. Termostatu değiştirin.

Arızalı harici sıcaklık sensörü

- Termostata bağlı harici sensörde bir hata algılandı.
 - Dijital termostatta doğru termostat kontrol modunun (ayarlar menüsü 4) ayarlandığından emin olun
 - Harici sensörün bağlantısını kontrol edin.
 - Harici sensörün bağlantısını kesin ve bir ohmmetre ile kontrol edin. Değerin sıcaklık sensörü diyagramıyla uyumlu olduğundan emin olun.Hata devam ederse harici sensörü değiştirin.

Arızalı bağlı nem sensörü

- **Not**
RH kontrolü Uponor Smatrix Pulse uygulamasında (haberleşme modülü gerektirir) etkinleştirilir.
- Termostattaki dahili bağlı nem sensöründe bir hata algılandı. Termostatu değiştirin.

Arızalı Konfor/ECO anahtarı

- Oda kontrolörü, harici anahtar olarak yapılandırılan sistem cihazıyla haberleşmede sorun yaşıyor.
Harici anahtarı açıp kapatarak termostatu iletim yapmaya zorlayın.
Sorun devam ederse:
 - Sistem cihazı termostatu kapsama alanı dışında. Sistem cihazı termostatu ve/veya anten için yeni bir konum bulmaya çalışın veya mümkünse koruyucu nesnelere hareket ettirin
 - Binadaki yeni kurulumlar radyo sinyallerini koruyor (örneğin metal kapı kasası). Sistem cihazı termostatu ve/veya anten için yeni bir konum bulmaya çalışın veya mümkünse koruyucu nesneyi hareket ettirin
 - Düşük radyo sinyali algılandı (bağlı üniteyle ara sıra iletişim). Verici azaltılmış sinyal yoğunluğuyla çalışıyor
 - Sistem cihazı termostattaki verici arızalı. Termostatu değiştirin

Bağlı nem sensörü sınırı

- **Not**
RH kontrolü Uponor Smatrix Pulse uygulamasında (haberleşme modülü gerektirir) etkinleştirilir.
- Bağlı nem sınırına ulaşıldı.
Bir nem alıcıyı çalıştırarak veya besleme sıcaklığı hedef değerini artırarak nem seviyesini düşürün.

Arızalı dış ortam sıcaklık sensörü

- Genel termostata bağlı dış ortam sıcaklık sensöründe bir hata algılandı.
 - Dış ortam sıcaklık sensörünün bağlantısını kontrol edin.
 - Harici sensörün bağlantısını kesin ve bir ohmmetre ile kontrol edin. Değerin sıcaklık sensörü diyagramıyla uyumlu olduğundan emin olun.Hata devam ederse harici sensörü değiştirin.

Arızalı ısıtma/soğutma besleme sensörü

- Genel termostata bağlı ısıtma/soğutma besleme sensöründe bir hata algılandı.
 - Isıtma/soğutma besleme sensörünün bağlantısını kontrol edin.
 - Harici sensörün bağlantısını kesin ve bir ohmmetre ile kontrol edin. Değerin sıcaklık sensörü diyagramıyla uyumlu olduğundan emin olun.Hata devam ederse harici sensörü değiştirin.

Harici ısıtma/soğutma anahtarı kayboldu

- Oda kontrolörü, harici anahtar olarak yapılandırılan sistem cihazıyla haberleşmede sorun yaşıyor.
Harici anahtarı açıp kapatarak termostatu iletim yapmaya zorlayın.
Sorun devam ederse:
 - Sistem cihazı termostatu kapsama alanı dışında. Sistem cihazı termostatu ve/veya anten için yeni bir konum bulmaya çalışın veya mümkünse koruyucu nesnelere hareket ettirin
 - Binadaki yeni kurulumlar radyo sinyallerini koruyor (örneğin metal kapı kasası). Sistem cihazı termostatu ve/veya anten için yeni bir konum bulmaya çalışın veya mümkünse koruyucu nesneyi hareket ettirin
 - Düşük radyo sinyali algılandı (bağlı üniteyle ara sıra iletişim). Verici azaltılmış sinyal yoğunluğuyla çalışıyor
 - Sistem cihazı termostattaki verici arızalı. Termostatu değiştirin

Genel sistem alarmı

- GPI'ya bağlı harici kaynağı kontrol edin ve genel sistem alarmının neden tetiklendiğini araştırın.

Yüksek besleme sıcaklığı

Bu alarm yalnızca Besleme teşhisi çalışıyorsa gösterilir (fonksiyon Uponor bulut hizmetleri ile bağlantı gerektirir).

- Besleme sıcaklığı çok yüksek.
Besleme sıcaklığını düşürmek için ısı kaynağını veya besleme sıcaklığı kontrolörünü kontrol edin. Sorun devam ederse uygulamacı ile iletişime geçin.

Düşük besleme sıcaklığı

Bu alarm yalnızca Besleme teşhisi çalışıyorsa gösterilir (fonksiyon Uponor bulut hizmetleri ile bağlantı gerektirir).

- Besleme sıcaklığı çok düşük.
Besleme sıcaklığını artırmak için ısı kaynağını veya besleme sıcaklığı kontrolörünü kontrol edin. Diğer olası nedenler, besleme hattındaki akışın çok düşük olması veya sirkülasyon pompasının arızalı olması olabilir. Sorun devam ederse uygulamacı ile iletişime geçin.

Termostat müdahale alarmı

- Genel termostat duvardan çıkarılmış.
Termostat ayarlarını kontrol edin ve tekrar duvara takın.

Düşük ortalama sıcaklık

- Sistemdeki ortalama sıcaklık, belirlenen sınırdan daha düşük (**Installer settings** (Yükleyici ayarları) bölümüne bakın). Ortalama sıcaklık, belirlenen odalar kullanılarak hesaplanır (oda ayarlarında aktif hale getirilir). Bunun nedeni aşağıdaki olası nedenlerden biri olabilir:
 - Termostat hedef değerleri çok düşük. Ortalama sıcaklığın hesaplandığı odalardaki termostatların hedef değerlerini artırın
 - Besleme sıcaklığı çok düşük. Besleme sıcaklığını artırmak için ısı kaynağını veya besleme sıcaklığı kontrolörünü kontrol edin. Diğer olası nedenler, besleme hattındaki akışın çok düşük olması veya sirkülasyon pompasının arızalı olması olabilir. Sorun devam ederse uygulamacı ile iletişime geçin
 - Ortalama sıcaklık sınırı çok düşük. Ortalama sıcaklık sınırını artırın
 - Açılan pencereler/kapılar vb. gibi diğer faktörler. Ölçülen sıcaklığı etkileyebilecek kapıları/pencereleri kapatın

Röle modülü kayıp

- Röle modülüyle iletişim hatası.
 - Röle modülünün güçlendirildiğinden emin olun.
 - Röle modülünü ana oda kontrolörüne tekrar kaydedin.Aksi takdirde uygulamacı ile iletişime geçin.

Haberleşme modülü başlamıyor

- Haberleşme modülüne güç gelmiyor.
 1. Oda kontrolörü ile haberleşme modülü arasındaki haberleşme kablosunu kontrol edin, düzgün bağlandığından emin olun.
 2. Gerekirse haberleşme kablosunu değiştirin.
 3. Uygulamacı ile iletişime geçin veya haberleşme modülünü değiştirin

Wi-Fi bağlantı sorunları

- Haberleşme modülünün Wi-Fi ağı ile bağlantısı kesiliyor.
 - Haberleşme modülünü bir Ethernet kablosu kullanarak yerel ağa bağlayın.
Daha fazla bilgi için bkz.5. *İsteğe bağlı ethernet kablosunu bağlayın, Sayfa 25.*

- Haberleşme modülü yönlendiriciye bağlanamıyor.
 - Bazı durumlarda haberleşme modülü ile Wi-Fi (2,4 GHz'de 802.11 b/g/n) üzerinden haberleşebilmek için yönlendiricideki **Wireless mode** (Kablosuz modu) (veya 802.11 modu veya benzeri) parametresinin değiştirilmesi gerekebilir.
Haberleşme modülünü bir Ethernet kablosu kullanarak yerel ağa bağlayın.
Daha fazla bilgi için bkz.5. *İsteğe bağlı ethernet kablosunu bağlayın, Sayfa 25.*

16.7 Oda kontrolörü alarmları/ sorunları

Bkz. *Kontrolör LED'leri*, oda kontrolörü LED durumu hakkında daha fazla bilgi için.

Oda kontrolöründeki güç LED'i ve kanal LED'i yanıp söner

- Anten konum dışına çıkmış veya bir kablo bağlantısı kesilmiş
 - Anteni kablo doğru şekilde bağlıyken doğru konuma kurun

16.8 Uygulamacı ile iletişime geçin

Uygulamacı iletişim bilgileri için bu belgenin sonundaki kurulum raporuna bakın. Bir uygulamacı ile iletişime geçmeden önce şu bilgileri hazırlayın:

- Kurulum raporu
- Yerden ısıtma sisteminin çizimleri (varsa)
- Saat ve tarih dahil tüm alarmların listesi

16.9 Uygulamacı talimatları

Sorunun besleme sisteminden mi yoksa kontrol sisteminden mi kaynaklandığını belirlemek için ilgili odanın manifolduna giden aktüatörleri gevşetin, birkaç dakika bekleyin ve yerden ısıtma devresinin akış borusunun ısınıp ısınmadığını kontrol edin.

Boru ısınmıyorsa sorun ısıtma sistemindedir. Devre ısınırsa neden oda kontrol sistemi olabilir.

Manifoldda sıcak su bulunmaması bir besleme sistemi kusuruna işaret edebilir. Kazanı ve sirkülasyon pompasını kontrol edin.

17 Teknik veriler

17.1 Teknik özellikler

Oda kontrolörü X-265

| Açıklama | Değer |
|--|--|
| IP | IP20, sınıf II (IP: ürünün aktif parçalarına erişilemezlik derecesi ve su koruma derecesi) |
| Maks. ortam RH (bağıl nem) | 20°C'de %85 |
| CE işareti | |
| ERP (haberleşme modülü ve Uponor Smatrix Pulse uygulaması ile) | VIII |
| ERP (haberleşme modülü ve Uponor Smatrix Pulse uygulaması olmadan) | IV |
| Alçak gerilim testleri | EN 60730-1* ve EN 60730-2-9*** |
| EMC (elektromanyetik uyumluluk gereksinimleri) testleri | EN 60730-1 ve EN 301-489-3 |
| ERM (elektromanyetik uyumluluk ve radyo spektrumu konuları) testleri | EN 300 220-3 |
| Güç beslemesi | 230 V AC +%10/-15, 50 Hz veya 60 Hz |
| Dahili sigorta | T5 F3,15AL 250 V; 5x20 3,15 A; hızlı etkili |
| Nominal darbe gerilimi | 2,5 kV, OVC II |
| Kirlenme derecesi | 2 |
| Yazılım sınıfı | A |
| İşletme sıcaklığı | 0 °C ... +45 °C |
| Depolama sıcaklığı | -20 °C ... +70 °C |
| Maksimum tüketim | 45 W |
| Pompa ve kazan röle çıkışları | 230 V AC +10/-15 %; 250 V AC 8 A maksimum |
| Genel amaçlı giriş (GPI) | Mikro aralık, normalde açık |
| Valf çıkışları | Yalnızca kuru kontak |
| Valf çıkışları | 24 V AC, 0,2 A ortalama, 0,4 A tepe |
| Güç bağlantısı | Kontrolöre bağlı, euro fişli (Birleşik Krallık hariç) 1 m esnek kablo |
| Güç, pompa, GPI ve kazan için bağlantı terminalleri | 4,0 mm ² 'ye kadar dolu veya yüksüklü 2,5 mm ² esnek |
| Valf çıkışları için bağlantı terminalleri | 0,2 mm ² ... 1,5 mm ² |

Haberleşme modülü R-208

| Açıklama | Değer |
|--|---|
| IP | IP20, sınıf III (IP: ürünün aktif parçalarına erişilemezlik derecesi ve su koruma derecesi) |
| Maks. ortam RH (bağıl nem) | 20°C'de %85 |
| CE işareti | |
| Alçak gerilim testleri | EN 60730-1* ve EN 60730-2-9*** |
| EMC (elektromanyetik uyumluluk gereksinimleri) testleri | EN 60730-1 ve EN 301-489-3 |
| ERM (elektromanyetik uyumluluk ve radyo spektrumu konuları) testleri | EN 300 220-3 |
| Güç beslemesi | Oda kontrolöründen |
| Kirlenme derecesi | 2 |
| Yazılım sınıfı | A |
| İşletme sıcaklığı | 0 °C ... +45 °C |
| Depolama sıcaklığı | -20 °C ... +70 °C |
| Wi-Fi bağlanabilirliği | 802,11 b/g/n @2,4 Ghz |
| Wi-Fi güvenliği | WPA & WPA2 |
| Radyo frekansı | 868,3 MHz |
| Radyo frekansı, yalnızca EAC pazarları | 869 MHz |
| İletilen maksimum güç | 12 dBm |
| Verici görev döngüsü | <%1 |

| Açıklama | Değer |
|-----------------------|--|
| Alıcı sınıfı | 2 |
| Bağlantı terminalleri | RJ45 Ethernet bağlantısı (10/100BaseT) |

Termostatlar T-161 ve T-169

| Açıklama | Değer |
|--|---|
| IP | IP20, sınıf III (IP: ürünün aktif parçalarına erişilemezlik derecesi ve su koruma derecesi) |
| Maks. ortam RH (bağıl nem) | 20°C'de %85 |
| CE işareti | |
| ERP | IV |
| Alçak gerilim testleri | EN 60730-1* ve EN 60730-2-9*** |
| EMC (elektromanyetik uyumluluk gereksinimleri) testleri | EN 60730-1 ve EN 301-489-3 |
| ERM (elektromanyetik uyumluluk ve radyo spektrumu konuları) testleri | EN 300 220-3 |
| Güç beslemesi | 1 x CR2032, 3 V |
| Voltaj | 2,4 V ... 3,6 V |
| Nominal darbe gerilimi | 0,33 kV, OVC I |
| Kirlenme derecesi | 2 |
| Yazılım sınıfı | A |
| İşletme sıcaklığı | 0 °C ... +45 °C |
| Depolama sıcaklığı | -10 °C ... +65 °C |
| Radyo frekansı | 868,3 MHz |
| Radyo frekansı, yalnızca EAC pazarları | 869 MHz |
| İletilen maksimum güç | 12 dBm |
| Verici görev döngüsü | <%1 |
| Bağlantı terminalleri | 0,25 mm ² ila 0,75 mm ² dolu veya yüksüklü 0,34 mm ² ila 0,5 mm ² esnek |

Termostatlar T-163, T-165, T-166 ve T-168

| Açıklama | Değer |
|--|---|
| IP | IP20, sınıf III (IP: ürünün aktif parçalarına erişilemezlik derecesi ve su koruma derecesi) |
| Maks. ortam RH (bağıl nem) | 20°C'de %85 |
| CE işareti | |
| ERP | IV |
| Alçak gerilim testleri | EN 60730-1* ve EN 60730-2-9*** |
| EMC (elektromanyetik uyumluluk gereksinimleri) testleri | EN 60730-1 ve EN 301-489-3 |
| ERM (elektromanyetik uyumluluk ve radyo spektrumu konuları) testleri | EN 300 220-3 |
| Güç beslemesi | İki adet 1,5 V AA alkalın pil |
| Voltaj | 2,2 V ... 3,6 V |
| Nominal darbe gerilimi | 0,33 kV, OVC I |
| Kirlenme derecesi | 2 |
| Yazılım sınıfı | A |
| İşletme sıcaklığı | 0 °C ... +45 °C |
| Depolama sıcaklığı | -10 °C ... +65 °C |
| Radyo frekansı | 868,3 MHz |
| Radyo frekansı, yalnızca EAC pazarları | 869 MHz |
| İletilen maksimum güç | 12 dBm |
| Verici görev döngüsü | <%1 |
| Bağlantı terminalleri | 0,5 mm ² ... 2,5 mm ² |

Termostatik başlık T-162

| Açıklama | Değer |
|--|---|
| IP | IP20, sınıf III (IP: ürünün aktif parçalarına erişilemezlik derecesi ve su koruma derecesi) |
| Maks. ortam RH (bağıl nem) | 20°C'de %85 |
| CE işareti | |
| ERP | IV |
| Alçak gerilim testleri | EN 60730-1* ve EN 60730-2-9*** |
| EMC (elektromanyetik uyumluluk gereksinimleri) testleri | EN 60730-1 ve EN 301-489-3 |
| ERM (elektromanyetik uyumluluk ve radyo spektrumu konuları) testleri | EN 300 220-3 |
| Güç beslemesi | İki adet 1,5 V AA alkalın pil |
| Voltaj | 2,2 V ... 3,6 V |
| Nominal darbe gerilimi | 0,33 kV, OVC I |
| Kirlenme derecesi | 2 |
| Yazılım sınıfı | A |
| Maksimum strok | 3,5 mm |
| Maksimum güç | 70 N |
| Diferansiyel basınç | 1,5 bar |
| İşletme sıcaklığı | 0°C ... +40°C |
| Depolama sıcaklığı | -10°C ... +50°C |
| Radyo frekansı | 868,3 MHz |
| Radyo frekansı, yalnızca EAC pazarları | 869 MHz |
| İletilen maksimum güç | 12 dBm |
| Verici görev döngüsü | <%1 |

Röle modülü M-161

| Açıklama | Değer |
|--|--|
| IP | IP20, sınıf II (IP: ürünün aktif parçalarına erişilemezlik derecesi ve su koruma derecesi) |
| Maks. ortam RH (bağıl nem) | 20°C'de %85 |
| CE işareti | |
| ERP | IV |
| Alçak gerilim testleri | EN 60730-1* ve EN 60730-2-1** |
| EMC (elektromanyetik uyumluluk gereksinimleri) testleri | EN 60730-1 ve EN 301-489-3 |
| ERM (elektromanyetik uyumluluk ve radyo spektrumu konuları) testleri | EN 300 220-3 |
| Güç beslemesi | 230 V AC +%10/-15, 50 Hz veya 60 Hz |
| Kirlenme derecesi | 2 |
| Yazılım sınıfı | A |
| İşletme sıcaklığı | 0°C ... +50°C |
| Depolama sıcaklığı | -20 °C ... +70 °C |
| Maksimum tüketim | 2 W |
| Radyo frekansı | 868,3 MHz |
| Radyo frekansı, yalnızca EAC pazarları | 869 MHz |
| İletilen maksimum güç | 12 dBm |
| Verici görev döngüsü | <%1 |
| Röle çıkışları | 230 V AC +%10/-%15, 250 V AC maksimum 2,5 A Mikro aralık, normalde açık |
| Güç bağlantısı | Röle modülüne bağlı, europlug ile (Birleşik Krallık hariç) 1 m esnek kablo |
| Bağlantı terminalleri | 4,0 mm ² 'ye kadar dolu veya yüksüklü 2,5 mm ² esnek |

Anten

| Açıklama | Değer |
|--|---|
| IP | IP20, sınıf III (IP: ürünün aktif parçalarına erişilemezlik derecesi ve su koruma derecesi) |
| Maks. ortam RH (bağıl nem) | 20°C'de %85 |
| CE işareti | |
| Güç beslemesi | Oda kontrolöründen |
| Radyo frekansı | 868,3 MHz |
| Radyo frekansı, yalnızca EAC pazarları | 869 MHz |
| İletilen maksimum güç | 12 dBm |
| Verici görev döngüsü | <%1 |
| Alıcı sınıfı | 2 |

*) EN 60730-1 Ev ve benzeri yerlerde kullanım için otomatik elektrikli kontroller -- Bölüm 1: Genel gereksinimler

***) EN 60730-2-1 Ev ve benzeri yerlerde kullanım için otomatik elektrikli kontroller -- Bölüm 2-1: Elektrikli ev aletleri için elektrikli kontrollere yönelik özel gereksinimler

*) EN 60730-2-9 Ev ve benzeri yerlerde kullanım için otomatik elektrikli kontroller -- Bölüm 2-9: Sıcaklık algılama kontrolleri için özel gereksinimler

Mevzuata uygunluk

Kablolu ve kablosuz Uponor Smatrix ürünleri aşağıdaki direktiflerle uyumludur.

- CE
- UKCA
- EAC (868,3 MHz versiyonu değil, yalnızca kablosuz 869 MHz versiyonu)

AB/Birleşik Krallık Uygunluk Beyanı

Uponor, işbu belge ile Uponor Smatrix telsiz ekipmanı tipinin ilgili Topluluk uyum mevzuatına uygun olduğunu beyan eder. ¹⁾



AB/Birleşik Krallık uygunluk beyanının tam metni aşağıdaki internet adresinde mevcuttur:

<https://www.uponor.com/doc/1071660>

Uponor, işbu belge ile Uponor Smatrix kablolu ekipman tipinin ilgili Topluluk uyum mevzuatına uygun olduğunu beyan eder. ¹⁾



AB/Birleşik Krallık uygunluk beyanının tam metni aşağıdaki internet adresinde mevcuttur:

<https://www.uponor.com/doc/1071651>

1) Belirtilen sertifikasyon ve uyum işaretleri için ilgili Uponor ürününe bakın.

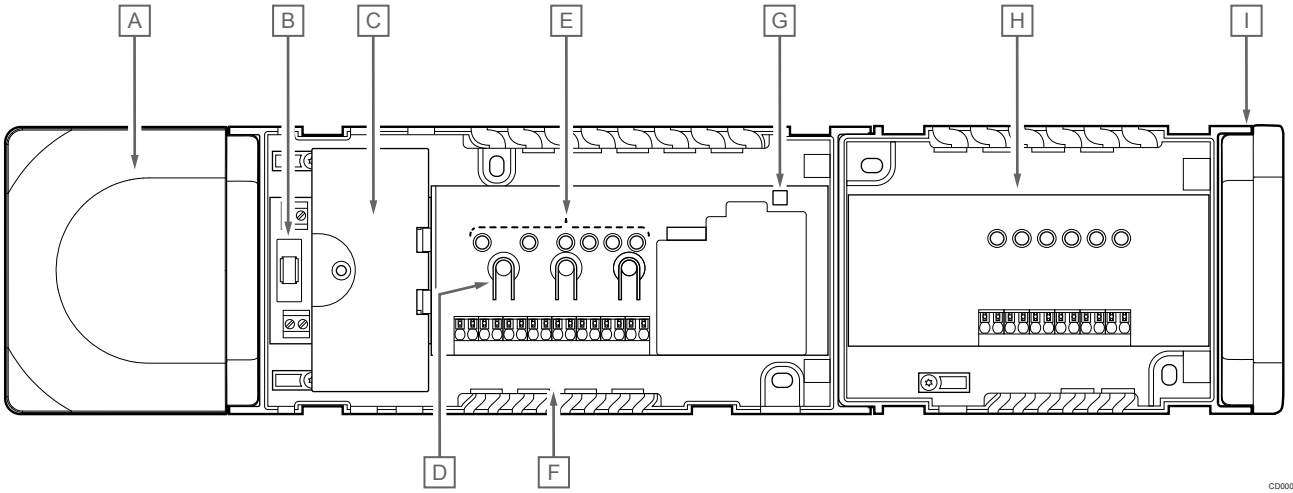
Ek ürün bilgileri ve talimatlar Uponor ürünü ile birlikte teslim edilir. Bu bilgilere www.uponor.com/services/download-centre web sitesinden ve yerel dildeki ulusal Uponor web sitelerinden ulaşılabilir.



17.2 Kablo spesifikasyonları

| Kablolar | Standart kablo uzunluğu | Maksimum kablo uzunluğu | Kablo kesiti |
|---|-------------------------|-------------------------|---|
| Oda kontrolöründen antene kablo | 3 m | 5 m | CAT.5e veya CAT.6, RJ 45 konnektör |
| Oda kontrolöründen iletişim modülüne kablo | 2 m | 5 m | CAT.5e veya CAT.6, RJ 45 konnektör |
| Oda kontrolöründen aktüatöre giden kablo | 0,75 m | 20 m | Oda kontrolörü: 0,2 mm ² ila 1,5 mm ² |
| Termostata harici sensör kablosu | 5 m | 5 m | 0,6 mm ² |
| Termostata zemin sensörü kablosu | 3 m | 5 m | 0,75 mm ² |
| Termostata dış mekan sensörü kablosu | - | 5 m | Bükümlü çift |
| Röle anahtarından oda kontrolörü GPI girişine giden kablo | 2 m | 20 m | Oda kontrolörü: 4,0 mm ² 'ye kadar dolu veya yüksüklü 1,5 mm ² esnek Röle: 1,0 mm ² ila 4,0 mm ² |

17.3 Uponor Smatrix Wave Pulse oda kontrolörü düzeni

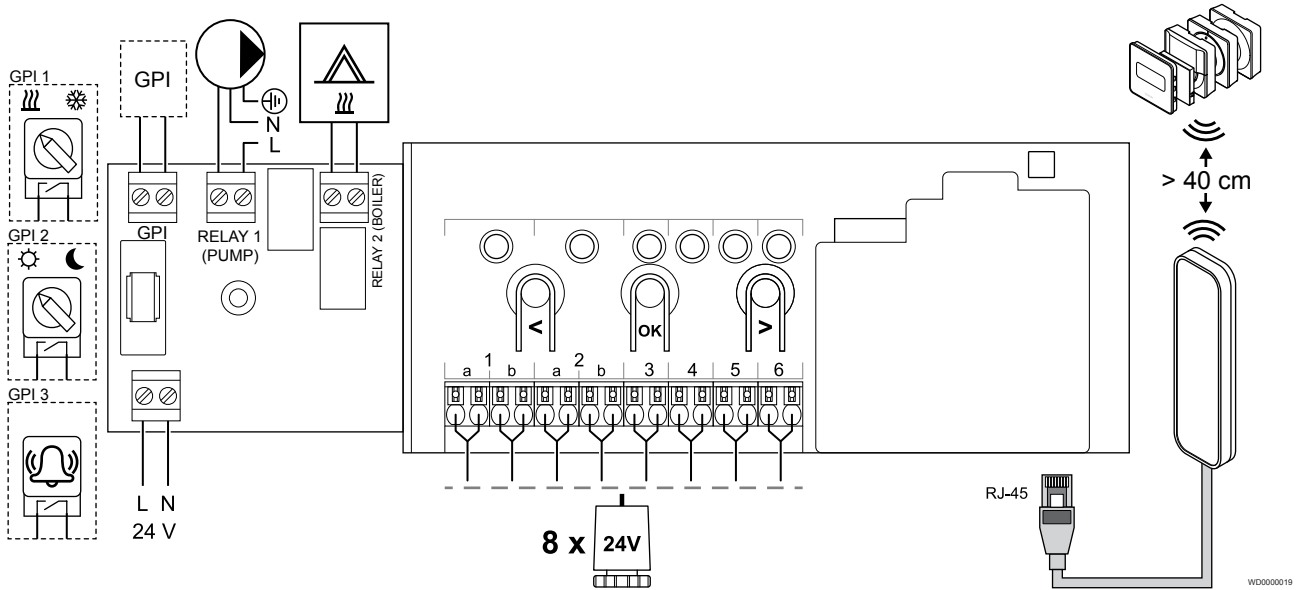


CD0000118

| Öge | Açıklama |
|-----|--|
| A | Transformatör, 230 V AC, 50 Hz güç modülü |
| B | Sigorta (T5 F3.15AL 250 V) |
| C | İsteğe bağlı girişler ve çıkışlar (pompa ve kazan yönetimi) |
| D | Kanal kayıt tuşları |
| E | 01 - 06 arası kanallar için LED'ler |
| F | Aktüatörler için hızlı konnektörler |
| G | Güç LED'i |
| H | Uponor Smatrix Wave slave modülü Pulse M-262 6X (isteğe bağlı genişletme modülü) |
| I | Kapama tapası |

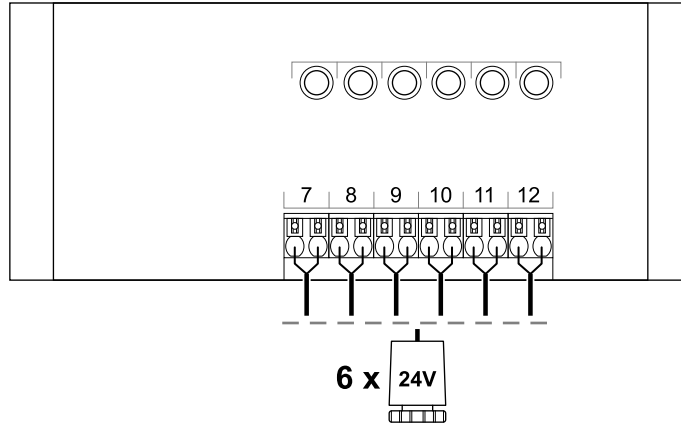
17.4 Kablo şeması

Uponor Smatrix Wave Pulse oda kontrolörü



WD0000019

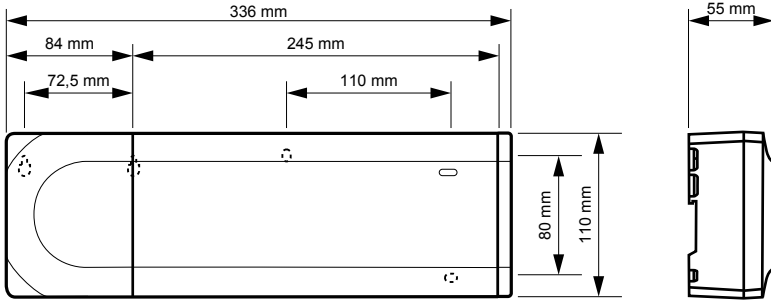
Uponor Smatrix Wave Pulse genişletme modülü



WD0000020

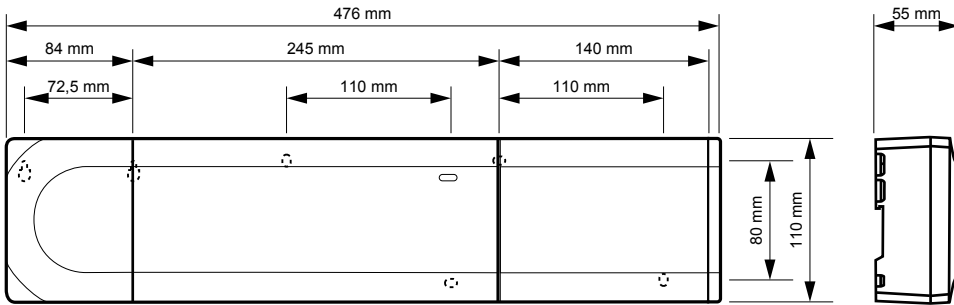
17.5 Boyutlar

Uponor Smatrix Wave Pulse oda kontrolörü



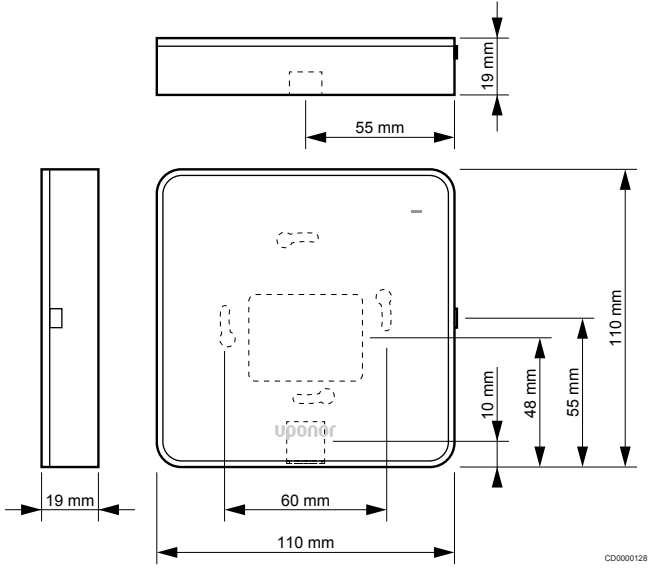
CD0000119

Uponor Smatrix Wave Pulse oda kontrolörü ve genişletme modülü



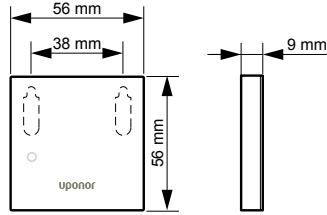
CD0000120

Haberleşme modülü

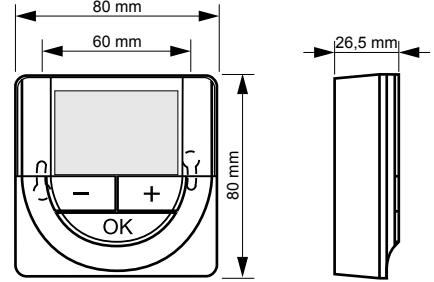


Termostatlar

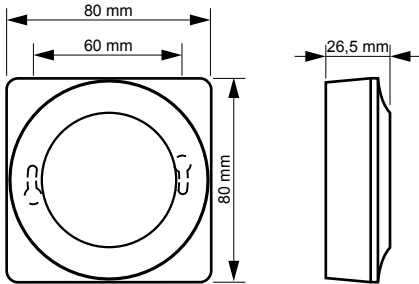
Uponor Smatrix Wave T-161



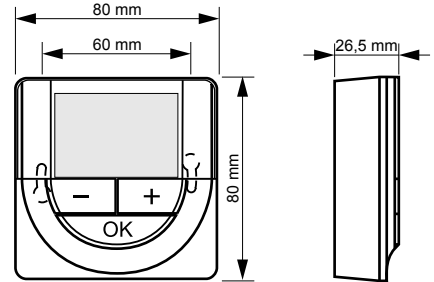
Uponor Smatrix Wave T-166



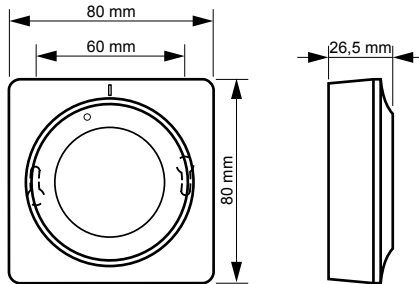
Uponor Smatrix Wave T-163



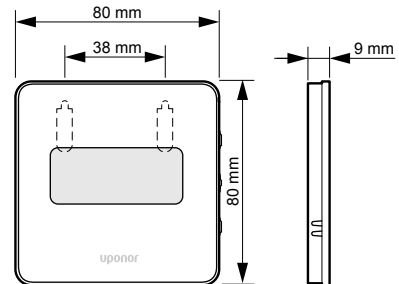
Uponor Smatrix Wave T-168



Uponor Smatrix Wave T-165

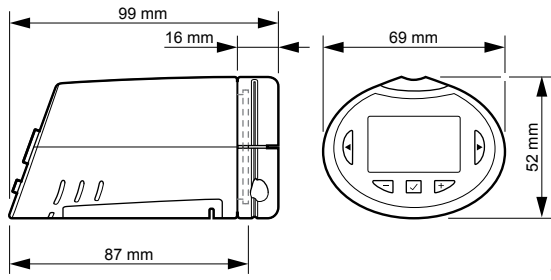


Uponor Smatrix Wave T-169



Termostatik vana

Uponor Smatrix Wave T-162



Uponor

**Georg Fischer Hakan Plastik
Boru ve Profil San. Tic. A.Ş.**

Ofishane Plaza Merkez Mh. Cendere Cd.
No:22 K:11 34400 Kağıthane / İstanbul
Türkiye

1187899 v3_09_2023_TR
Production: Uponor/ELO

Uponor, sürekli iyileştirme ve geliştirme politikası doğrultusunda,
önceden bildirimde bulunmaksızın ürün portföyünü ve ilgili
dokümantasyonu değiştirme hakkını saklı tutar.



www.uponor.com