

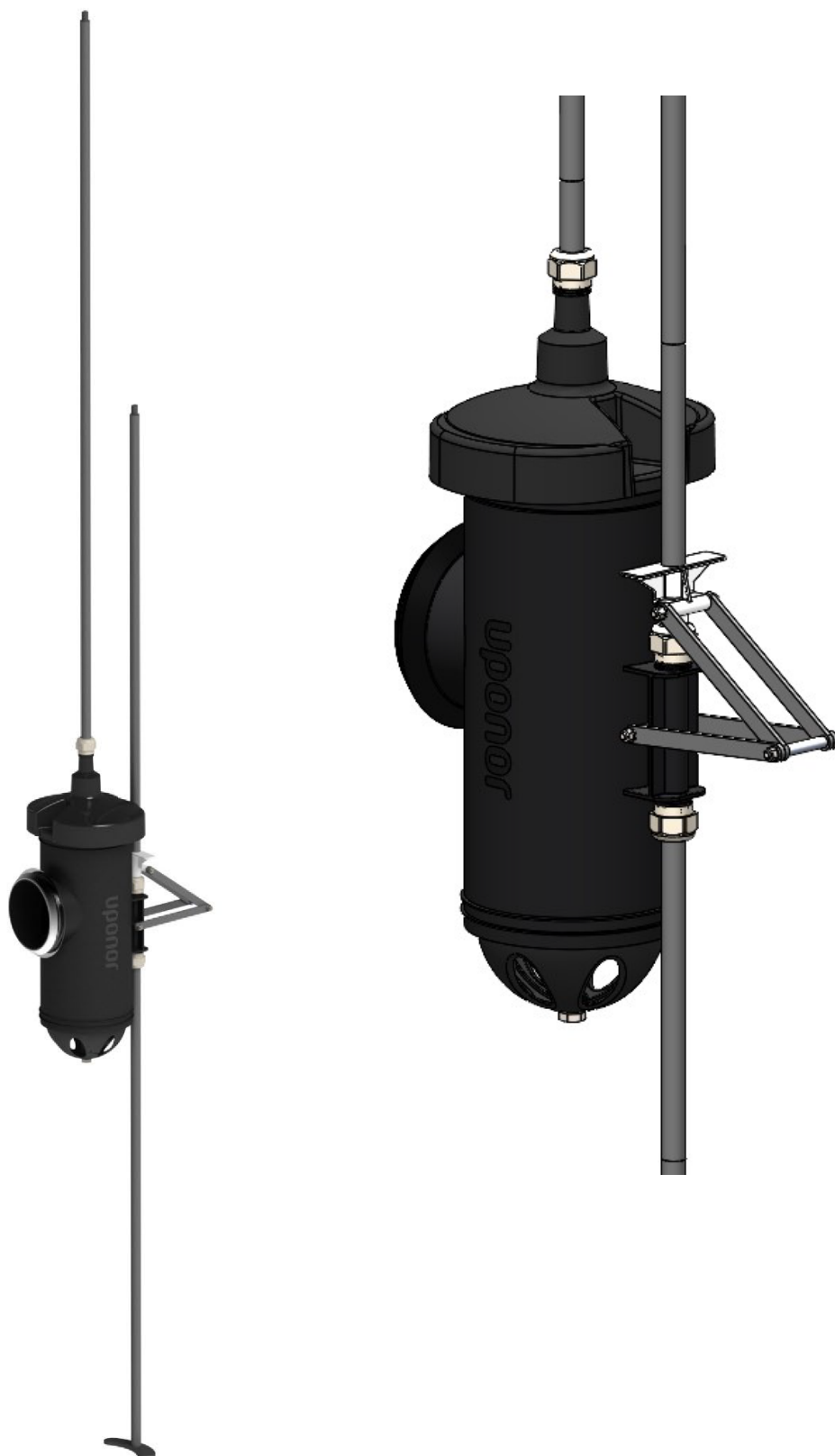
**Uponor Stormix brøndfilter**  
**Installationsvejledning**

**uponor**



# Installationsvejledning Uponor Stormix brøndfilter

**uponor**



# Indhold

1. Indledning.....	3
2. Formål .....	3
3. Funktionsbeskrivelse.....	4
4. Montering.....	5
5. Sådan samles hylsteret.....	9
6. Sådan samles filterenheden .....	10
7. Før installation .....	13
8. Installation.....	13
9. Vedligeholdelse.....	13
10. Sådan udskifter du filtre i Uponor Stormix filterpatron til regnvand .....	13
11. Tekniske data.....	13
12. Referencer .....	13
11. Driftsjournal for Uponor Stormix regnvandsfiltre.....	14

# 1. Indledning

Alt arbejde i forbindelse med transport, montering, betjening og vedligeholdelse af enhederne må kun udføres af personer, der er bekendte med denne manual. For at sikre fuld udnyttelse af filteret og forlænge dets levetid skal de driftsbetingelser, der er angivet i dokumentationen, følges.

Kommentarer, klager og defekter i garantiperioden skal rapporteres til leverandørens adresse: Uponor Infra Oy, Kouvolaantie 365, 15550 Lahti, Finland.

asiakaspalvelu@uponor.com

# 2. Formål

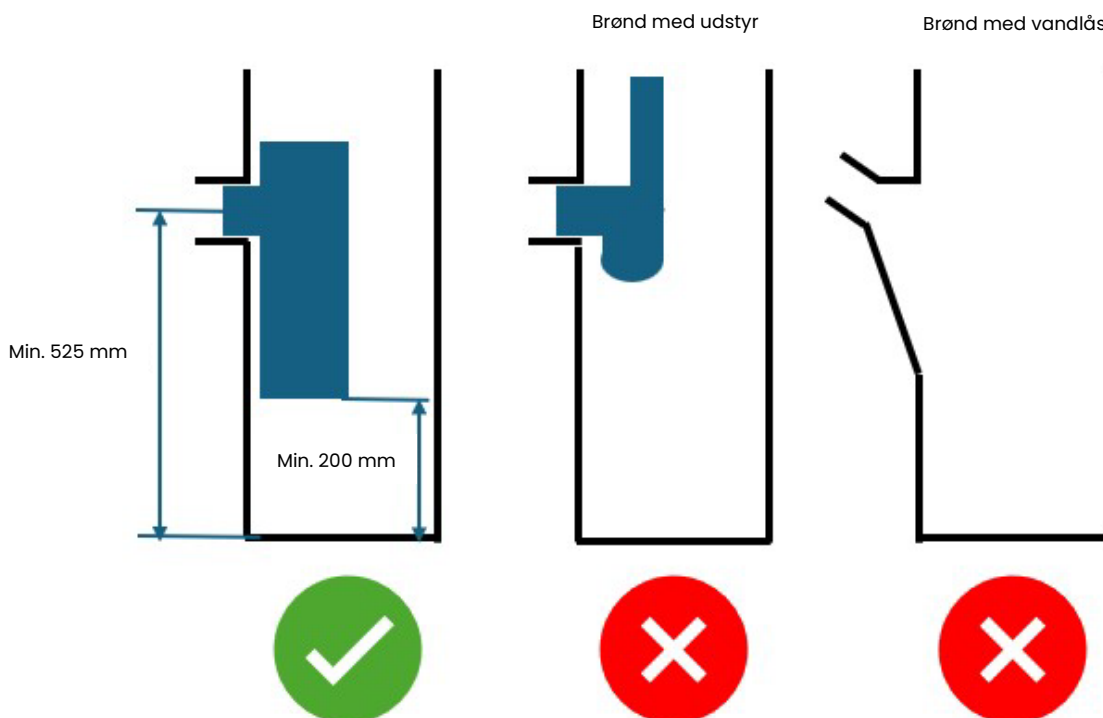
Uponor Stormix-brøndfilter installeres i regnvandsbrønde, hvor det filtrerer mikroplast og større urenheder fra vandet og forhindrer dem i at komme ud i vandmiljøet. Denne filterløsning fås i to versioner, der kun adskiller sig i størrelsen på brøndens udløbsrør: **DN110** (Uponor varenummer 1143761) eller **DN160** (Uponor varenummer 11437612) udløbsrør.

Uponor Stormix brøndfilter kan installeres i en ny brønd i forbindelse med opsamling af regnvand eller som eftermontering i en eksisterende brønd. Filteret kan installeres i brønde fra de fleste brøndproducenter, med enkelte undtagelser.

Billedet nedenfor viser den korrekte filterinstallation ved eftermontering (✓).

Billederne i midten og til højre viser ukorrekt filterinstallation ved eftermontering (✗).

**BEMÆRK:** Hvis du ikke er sikker på, at dette produkt er egnet til dine brønde, skal du kontakte Uponor før køb.

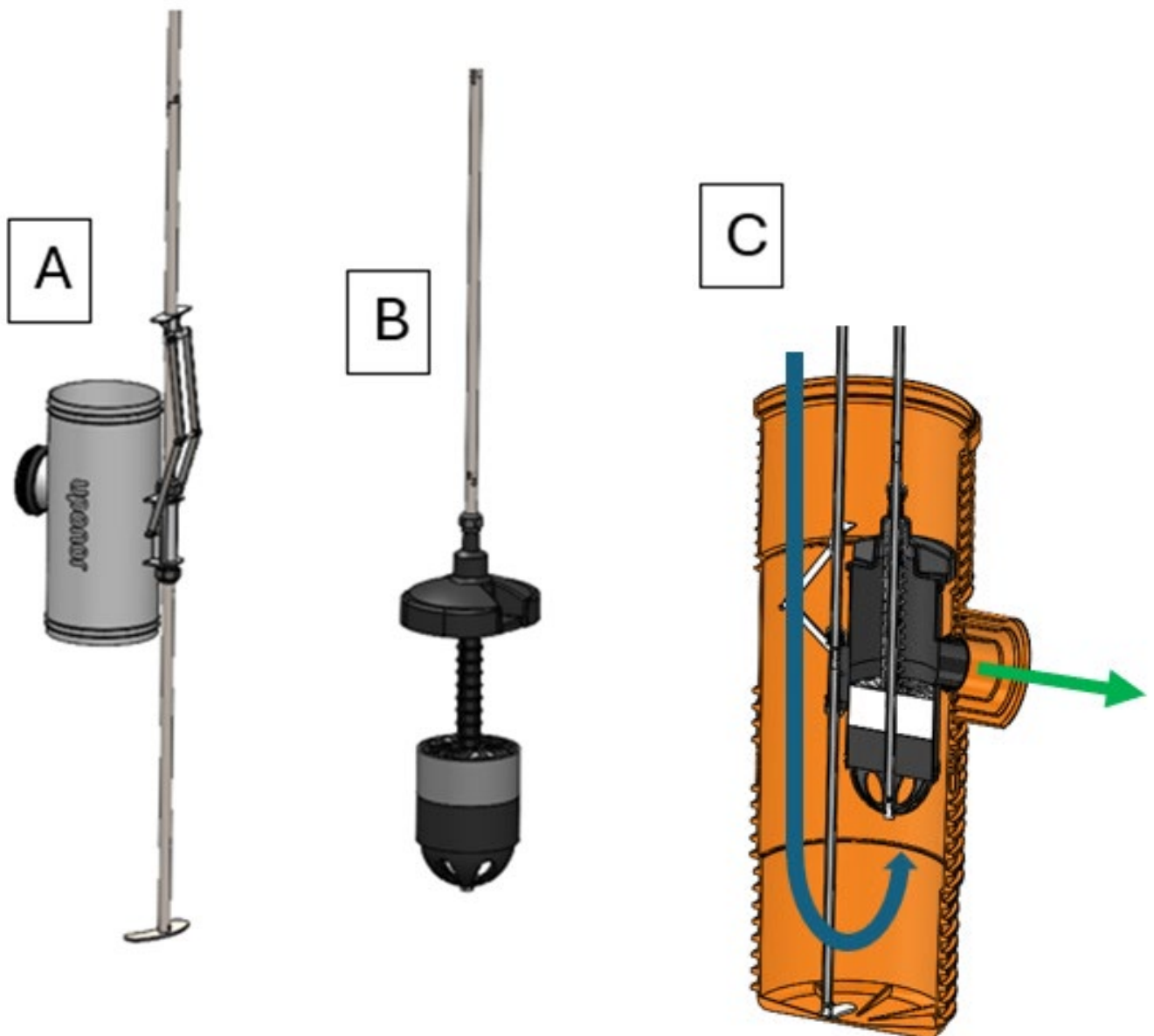


### 3. Funktionsbeskrivelse

Uponor Stormix-filterløsning til regnvand består af to enheder: Hylsteret (A på billedet nedenfor), som er permanent installeret i brønden, og filterenheden (B), som løftes ud af hylsteret for at skifte filtre. Når filterpatronen er installeret i brønden, falder regnvandet til bunds i brønden, og vandet stiger op og passerer gennem to separate filtre, før det forlader brønden (C).

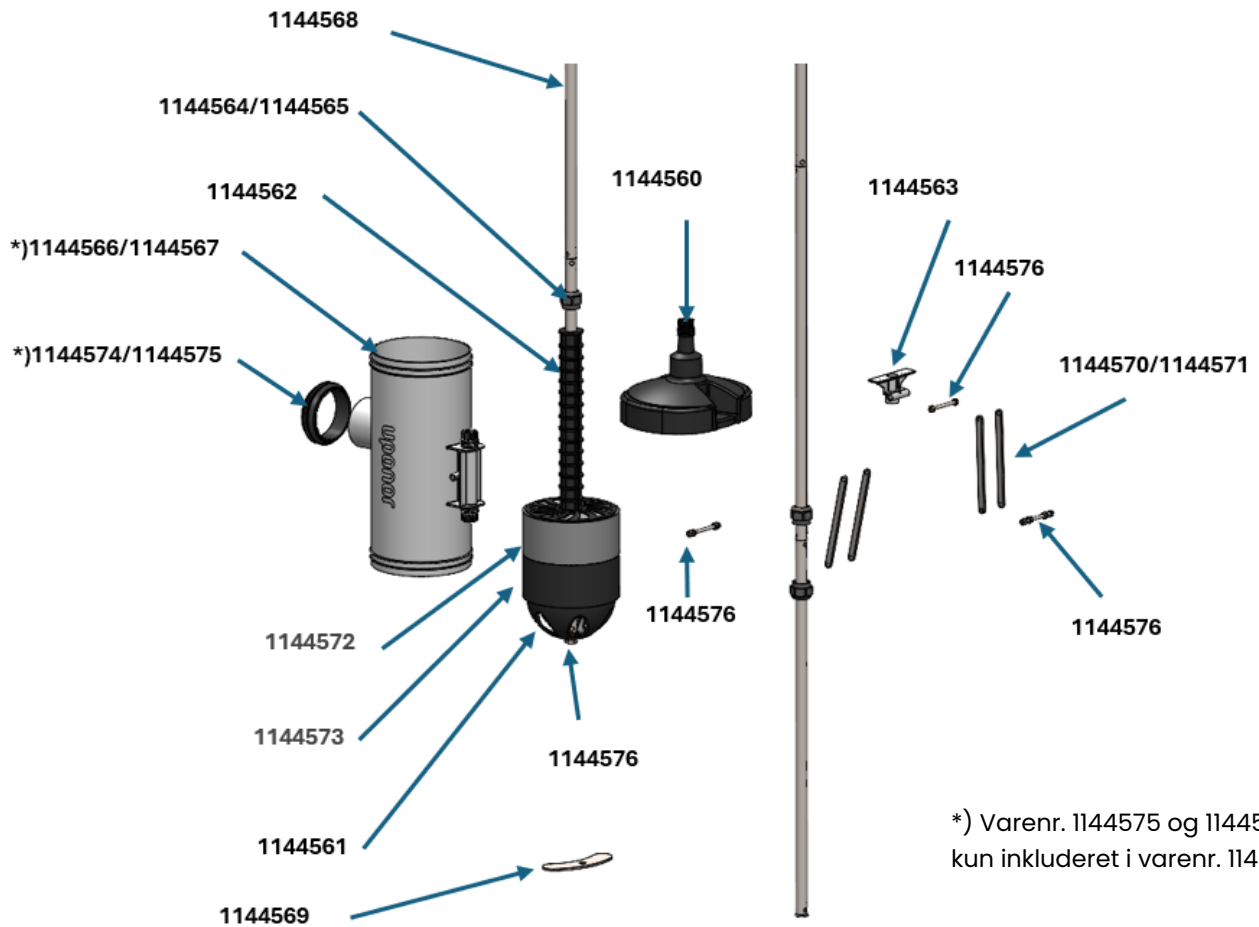
Grofilteret, der ligger i bunden, modtager vandet først og stopper større partikler.

Det fine filter er øverst og stopper de mindste partikler, der har passeret gennem det nederste filter. Kun partikelfrit vand bør strømme ud.



## 4. Montering

Montering er ens for begge varianter af brøndfiltre. Se de illustrerede dele og listen nedenfor.




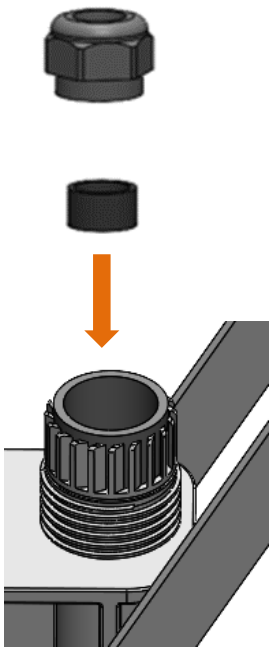


\*) Varenr. 1144575 og 1144567 er kun inkluderet i varenr. 1143762

VARENDR.	VARENAVN
1144560	HAT PP D244X190
1144561	BOTTOM PP D160X80
1144562	FILTER HOLDER PP D165x336
1144563	PUSH GLIDE PP 106X27X50
1144564	CABLE CLAND BUSHING TOP D20
1144565	BUSHING SEALING D20
1144566	HOUSING 180/90
1144567	HOUSING 180/140
1144568	MOUNTING ROD A4 700XD20/1,5+20XM8
1144569	FOOT PLATE A4 150X51X4
1144570	315-400 PUSH PLATE A4 177/CC165X12X5
1144571	560-600 PUSH PLATE A4 347/CC335X12X5
1144572	FILTER FOAM UPPER FIBERSPRING 402 D175X80
1144573	FILTER FOAM LOWER BULPREN PPI30 D175X80
1144574	SEALING MANCHETTE OUTLET 90
1144575	SEALING MANCHETTE OUTLET 140
1144576	FASTENER BAG

## 5. Sådan samles hylsteret

Mekanismens arme er formonteret i hylsteret. Du skal montere monteringsstangen, som bliver til glideren, der holder hylsteret på plads inde i brønden.

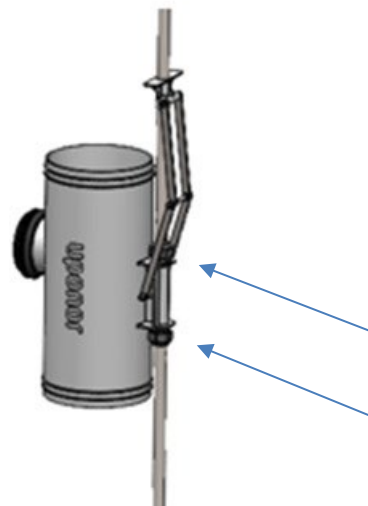
<p>1. Fastgør tre (3) installationsstænger (1144568) for at samle monteringsstangen.</p> <p><b>BEMÆRK:</b> Smør gevindene</p>	
<p>2. Saml sæt af bøsning og gummimuffe</p>	 <p>Bøsning + gummimuffe i beslag 1144564</p> 
<p>3. Skub bøsningerne ind i gummimufferne</p>	

4. Skub monteringsstangen på plads med indvendigt gevind nedad.

Lås den ved at spænde bøsninger med gummimuffer. Låsningen sker øverst og nederst på beslagene på hylsterets ydervæg.

**BEMÆRK:** Spænd KUN ved håndkraft!

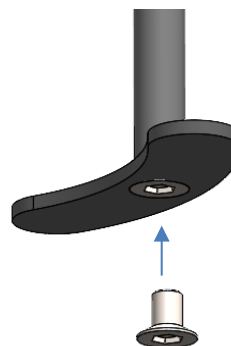
**BEMÆRK:** Hvis du bruger en 37 mm nøgle, må du ikke spænde bøsningerne for hårdt.



5. Fastgør bundpladen (1144569) i den nederste ende af monteringsstangen.



Brug umbrakonøgle til at spænde skruen til monteringsstangens ende.

Der er ikke brug for smøring.



## 6. Sådan samles filterenheden

Saml derefter filterenheden, der sættes ind i brøndfilterhylsteret.

<p>1. Saml monteringsstangen til den nødvendige længde, så den passer til brønddybden.</p> <p>Der er tre stangdele til rådighed i leveringen.</p>	
<p>2. Skyd monteringsstangen gennem delene i følgende rækkefølge:</p> <ul style="list-style-type: none"><li>a) Låg 1144560</li><li>b) Filterholder 1144562</li><li>c) Filter 1144573 (fint)</li><li>d) Filter 1144572 (groft)</li><li>e) Bund 1144561</li></ul>	
<p>3. Smør gevindene i enden af monteringsstangen. Monter filterbunden med en M12 møtrik og en låseskive i monteringsstangen.</p> <p><b>BEMÆRK:</b> Spænd KUN ved håndkraft!</p> <p><b>BEMÆRK:</b> Hvis du bruger en 37 mm nøgle, må du ikke spænde bøsningerne for hårdt.</p>	

4. Fastgør kabelgennemføring 1144564 med en gummitætning 1144565 til låget

**BEMÆRK:** Spænd KUN ved håndkraft!

**BEMÆRK:** Hvis du bruger en 37 mm nøgle, må du ikke spænde bøsningerne for hårdt.



## 7. Før installation

1. Læs denne vejledning og oplysningerne på emballagen.
2. Kontrollér, at indholdet i den leverede pakke stemmer overens med listen over reservedele.
3. Sørg for, at du har det nødvendige værktøj til rådighed:

- 37 mm skruenøgle
- 19 mm skruenøgle
- 10 mm skruenøgle (2 stk.)
- 8 mm umbrakonøgle



4. Det anbefales at samle Uponor Stormix-regnvandsfilterets dele indendørs, før de tages med til installationsstedet udendørs.

5. **VIGTIGT:** Før installationsarbejde med brønde, der allerede er installeret i jorden og tilsluttet afløbsnettet, skal du sikre dig, at brøndens bund er suget tom for alt affald.

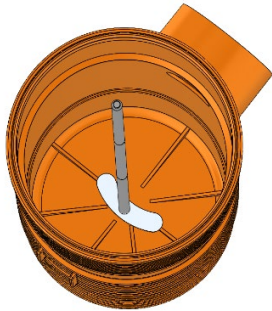
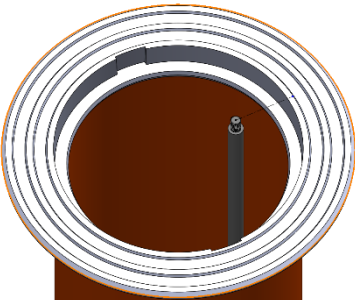
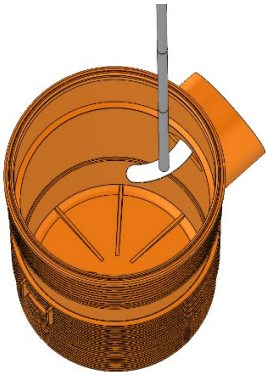
6. **VIGTIGT:** Dette produkt bruges i regnvandsbrønde, der IKKE har tilbehør installeret, som f.eks. en kugleventil i udløbet og/eller et rensør på toppen af brønden. Alle typer tilbehør i brønden forhindrer installation af filterløsning. Produktet kan kun installeres i et uhindret og frit rum i brøndens udløbsrør.

Hvis du er usikker på, om Uponor Stormix regnvandsfilter er egnet til regnvandsbrønde i dit system, skal du kontakte Uponor før køb.

## 8. Installation

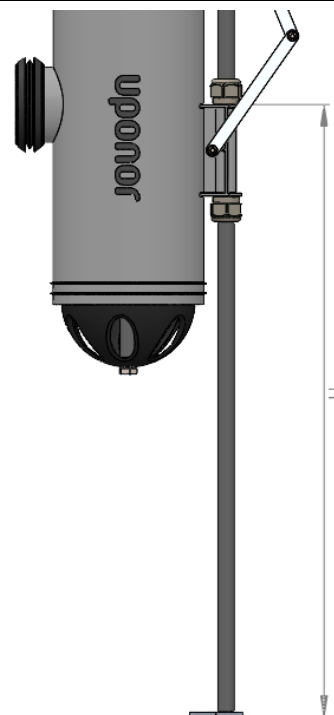
Følgende er retningslinjer for installation af Uponor Stormix regnvandsfiltre 1143761 og 1143762. De vigtigste trin er:

- Mål afstanden fra brøndens bund til udløbets midterlinje. Hvis brønden er lav, kan målingen udføres med et målebånd direkte fra bunden til udløbsrøret. Hvis brønden er dyb, skal du foretage flere målinger.
- Juster monteringsstangen til korrekt dybde.
- Installer filterhylsteret inde i brønden.
- Installer filterenheden inde i hylsteret. Se detaljeret beskrivelse nedenfor:

<p>1. Mål den samlede brønddybde fra brøndens bund til det øverste jordniveau.</p>	
<p>2. Mål højden på udløbstilslutningen fra underkanten af udløbsåbningen til det øverste jordniveau.</p>	
<p>3. Beregn forskellen mellem udløbets underkant og den samlede brønddybde. Nu har du afstanden fra brøndens bund til udløbets tilslutningsniveau.</p>	
<p>4. Læg udløbsrørets radius til afstandsmålet (110 eller 160).  Nu har du afstanden fra brøndens bund til udløbets midterlinje (H).</p>	

5. Løsn bøsningerne i hylsterbeslaget for at justere monteringsstangen i korrekt dybde (H).

Den korrekte dimension (H) er fra hylsterbeslagets øverste linje til bunden af bundpladen.

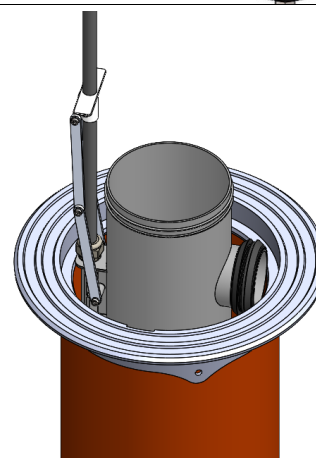


6. Smør den renholdte gummipakning helt ind med glidemiddel.



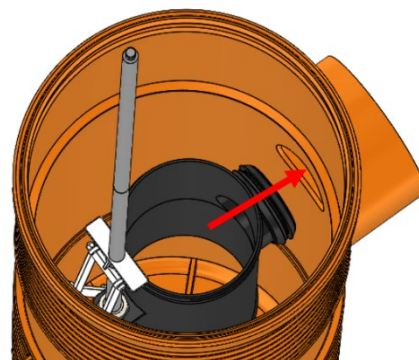
7. Kontrollér, at monteringsstangen er indstillet på det korrekte niveau (se trin 5). Sænk derefter forsigtigt filterhylsteret ned i brønden gennem mandehullet.

**BEMÆRK:** Det kan være nødvendigt at fjerne mandehulsrammen for at få huset til at passere igennem.

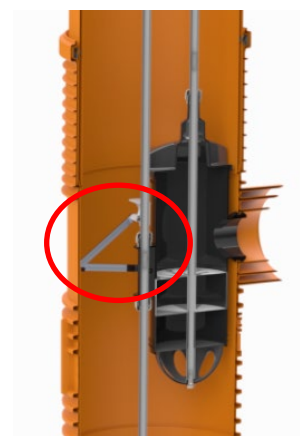
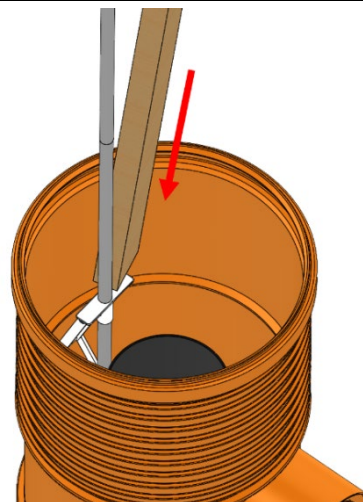


8. Skub hylsterets udløbsrør ind i brøndens udløbsrør.

Indføringen kan være stram.



1. Nu skal vi med aluminiumsstativet have trykket trekantsprofilen mod modstående brøndvæg for udløbet. Dette skal gerne give indføringskræften til at indføre hylsterudløbet i brøndens udløb.
2. Brug f.eks. et træbræt eller lignende til at trykke hylsteret ned og samtidig skubbe og montere tætningsringen tæt ind i brøndens udløbsrør. Dette sker ved at trykke pedalanordningen på aluminiumsstativet nedad.
3. **BEMÆRK:** Brug ikke for meget kraft!



4. Tætningsringen er helt på plads, når bagsideprofilen møder brøndens indervæg.



5. Sænk filterenheden ned i hylsteret.


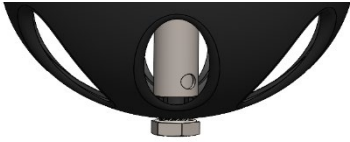
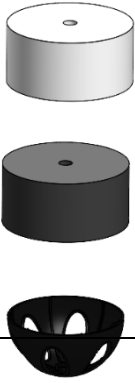

## 9. Vedligeholdelse

Rengør produktets overflader ved at sprøjte vand på med en højtryksspuler. Brug ikke kemikalier til rengøring. Tag ikke hylsteret ud af brønden for at rengøre det. Fjern kun filterenheden, hvis det er nødvendigt.

## 10. Sådan udskifter du filtre i Uponor Stormix filterpatron til regnvand

Det tidsmæssige interval for, hvor ofte filtrene skal udskiftes, afhænger af brøndens placering, vandmængden og antallet af partikler i det behandlede vand.

Begge filtre skiftes mindst en gang om året.

<p>1. Løft filterenheden ud af hylsteret.</p>	
<p>2. Skru den nederste låsebolt og -skive af filterenheden. Fjern bunden af filterenheden.</p>	
<p>3. Fjern begge filtre. 4. Sæt nye filtre i i samme rækkefølge: fint filter øverst, groft filter nederst. 5. Sæt låsebolten og spændeskiven i bunden af filterenheden, og spænd den. 6. Sænk filterenheden tilbage i huset.</p>	
<p>7. Bortskaf de snavsede filtre som almindeligt affald.</p>	

## 11. Tekniske data

Se specifikt datablad for Uponor Stormix brøndfilter til regnvand.

## 12. Referencer

Følgende dokumentation er tilgængelig på [www.uponor.com](http://www.uponor.com).

Uponor Infra Løsninger – Teknisk Håndbog



# Moving > Water

**uponor**

**Uponor Infra A/S**

Bødkervej 5  
4450 Jyderup  
Danmark

**T** +45 46 40 53 11

**W** [www.uponor.dk/infra](http://www.uponor.dk/infra)

**E** [infra.dk@uponor.com](mailto:infra.dk@uponor.com)