

# Automatisiert Spülen. Sichert Hygiene und Komfort.

Uponor Motion – die intelligente Spülstation  
für Trinkwasserinstallationen



# ➤ **Trinkwasserhygiene durch automatischen Wasseraustausch**

Trinkwasserinstallationen müssen nach hygienischen Gesichtspunkten geplant, gebaut und betrieben werden, um eine hervorragende Güte des Trinkwassers zu gewährleisten. Bereits bei einer Stagnation des Trinkwassers in ungünstigen Temperaturbereichen zwischen 25 °C und 55 °C steigen die Risiken für eine Verkeimung des Wassers enorm.

Die intelligente Spülstation Uponor Motion sorgt für einen automatisierten Wasseraustausch in Ihrer Trinkwasserinstallation. In Kombination mit Durchschleif-Reihen- und Ringinstallationen reduziert die innovative Spülstation das Risiko einer Kontamination mit gefährlichen Krankheitserregern durch bedarfsgerechte Hygienespülungen. Darüber hinaus ermöglicht Uponor Motion die Aufrechterhaltung des bestimmungsgemäßen Betriebes nach VDI-Richtlinie 6023.



## Smarte Spülstation

- ▶ Turbulente Spülung – Ventile und Abflusssiphon ermöglichen einen Spülvolumenstrom von bis zu 15 l/min bei 1000 mbar Mindestfließdruck.
- ▶ Schallschutz – das schallgedämpfte Gehäuse aus EPP trägt dazu bei, die Empfehlungen für einen erhöhten Schallschutz der DIN EN 4109/5, VDI 4100 SSt III, SSt EB II zu erfüllen.



## Intuitive Bedienung

- ▶ Vorprogrammierte Spüllogik nach VDI-Richtlinie 6023 oder individuelle Spüleinstellungen (z. B. Intervall, Zeit, Temperatur)
- ▶ Detaillierte Spülprotokolle und Dokumentation über die Uponor Motion App
- ▶ Einfache Bedienung per Smartphone oder Tablet über WLAN
- ▶ Voreingestellte Spülkriterien sind per App anpassbar



## Für die Durchschleif-Reihen- und Ringinstallation



Vormontiert in Waschtischrahmen



Integriert in Trockenbau- oder Vorwandsystemen



Wandmontiert ohne Waschtischrahmen

## Unsichtbare Installation

- ▶ Keine optisch störenden Teile in Sanitärräumen
- ▶ Kein zusätzlicher Planungsaufwand, da ein Waschtisch Teil jedes Sanitärraums ist
- ▶ Kein zusätzlicher Abwasseranschluss
- ▶ Vorinstallierte Universalanschlüsse inklusive

# Uponor Motion Spülstation

## Ausstattung:

- Die Dämmbox aus EPP minimiert die Schallübertragung und verhindert Wärmeverluste bzw. Kaltwasserkondensation.
- Steuerung über Mobilgerät mittels Wireless-Verbindung über eine App oder manuelle Bedienung über die Tasten auf der Hardware-Box.
- Motorisierter Kugelhahn mit leicht abnehmbarem Antrieb
- Integrierter Siphon für Waschbeckenanschluss
- Integrierte Anschlüsse für Eckventile
- Temperatursensoren und Überlaufsensor für höhere Sicherheit
- Bedarfsspülung, Intervallspülung, Frostschutzfunktion

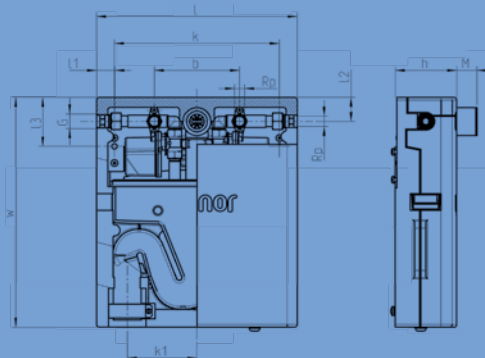
## Eigenschaften:

- Siphon-Anschluss DN 50
- Maximaler Betriebsdruck 10 bar
- Maximale Betriebstemperatur 70 °C
- Minimale Umgebungstemperatur 5 °C
- Maximale Umgebungstemperatur 40 °C
- Minimaler Fließdruck 1000 mbar
- Freier Auslauf des Abwassers nach DIN EN 1717
- Maximale Durchflussmenge 15 l/Min.



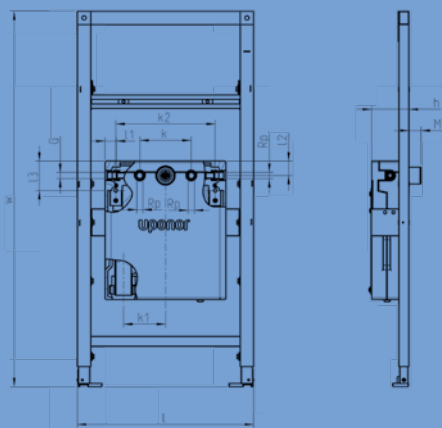
### Uponor Motion Spülstation SA

Art-Nr.	l	ll	l2	l3	w	h	k	k1	k2	M	G	Rp	l2	VE	ME
<b>1118175</b>	360	34	43,5	88	413	110	153	125	296	35	3/4"	1/2"	43	1	St.



### Uponor Motion Spülstation WF

Art-Nr.	l	ll	l2	l3	w	h	k	k1	k2	M	G	Rp	VE	ME
<b>1118176</b>	525	33,5	43	88	1120	112	153	125	296	35,4	3/4"	1/2"	1	St.



### Uponor Motion Adapterset GG

Adapter zur Installation der Uponor Motion Spülstation WF Rp ½" in einer Geberit Gis Sanitärwand.



Art-Nr.	VE	ME
<b>1118850</b>	1	St.

### Uponor Motion Adapterset GR

Adapter zur Installation der Uponor Motion Spülstation WF Rp ½" in einer Grohe Rapid Sanitärwand.



Art-Nr.	VE	ME
<b>1120071</b>	1	St.

### Uponor Motion Adapterset VP

Adapter zur Installation der Uponor Motion Spülstation WF Rp ½" in einer Viega Prevista Sanitärwand.



Art-Nr.	VE	ME
<b>1120072</b>	1	St.

### Uponor Motion Adapterset TP

Adapter zur Installation der Uponor Motion Spülstation WF Rp ½" in einer TECEprofil Sanitärwand.



Art-Nr.	VE	ME
<b>1120073</b>	1	St.

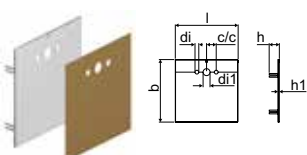
### Uponor Motion Strahlreglerset

Set bestehend aus einem Strahlregler und einem Serviceschlüssel für den Austausch bei der Inspektion

Art-Nr.	VE	ME
<b>1120070</b>	1	St.

### Uponor Motion Wandabdeckung

- Die Wandabdeckung besteht aus einem robusten Rahmen aus Edelstahl (1.4016) und einer weißen, kratzfesten PVC-Abdeckung.
- Seitliche Befestigungspunkte zur einfachen Installation für die Uponor Motion Spülstation WF RP ½"
- Der obere Teil der Abdeckplatte kann mit Hilfe des beiliegenden Hebels leicht abgenommen werden.
- Enthält wasserfesten Montageschutz zur Vermeidung von Beschädigungen während der Bauzeit.



Art-Nr.	l	b	di	di1	c/c	h	h1	Gewicht kg	VE	ME
<b>1118849</b>	498	495	30	55	76,5	80,5	10,5	2,34	1	St.

# Ganzheitliches Trinkwasserkonzept.

**Alles aus einer Hand: Rohrsysteme, Trinkwasser-Spülstationen und Frischwasserstationen clever kombiniert im Uponor Trinkwasserkonzept.**

Sie möchten alle Komponenten Ihrer Trinkwasserinstallation aus einer Hand beziehen? Uponor bietet unterschiedlichste Produkte, die für eine nahtlose Hygienelösung nötig sind – und vereinfacht damit Planung sowie Installation.

Erfahren Sie mehr über das Uponor Trinkwasserkonzept – die ganzheitliche Lösung für die Trinkwasserinstallation unter: <https://www.uponor.de/planung/trinkwasserkonzept>

› Trinkwasserhygiene › Trinkwasserkomfort › Energieeffizienz › Planungsservice



Hygienisch einwandfreie  
Durchschleif-  
Ringinstallation

Verteil- und Steig-  
leitungen aus Edelstahl  
oder Uponor Verbundrohr  
bis 110 mm

Trinkwasserleitungen  
Uni Pipe PLUS

Trinkwasserhygiene:  
Spülstation Uponor  
Motion

Wohnungsstation  
Combi Port E von  
Uponor Kamo

# Gut geplant. Reibungslos installiert.

## Exklusive Vorteile für TGA-Planer und Architekten: Uponor Services zur Planung von Trinkwasserinstallationen

### Das zeichnet unsere Services aus

Langjährige Erfahrung, umfassendes Know-how, Einhaltung aktueller Regularien, wie z.B. Schall- und Brandschutz sowie normative und gesetzliche Vorgaben zu Trinkwasserhygiene und -komfort

### Produktdatensätze

Software-Produktdatensätze auf dem aktuellen Stand des Produktportfolios und der Datenschnittstelle in 2D, 3D oder BIM

<https://www.uponor.de/planung/produktdatensaetze>

### Ausschreibungstexte

Produkt- und Leistungsbeschreibungen für Ihre Ausschreibungen und eigenen Leistungsverzeichnisse noch schneller erstellen

<https://www.uponor.de/planung/ausschreibungstexte>

### HSE Planungssoftware

Schnittstellenlose Schnellauslegung von der mobilen Datenerfassung über die Stückliste bis hin zur 3D-Installationsplanung

<https://www.uponor.de/planung/hse-desktop>

## ➤ Weitere Informationen zu unseren Services für TGA-Planer und Architekten



<https://www.uponor.de/service/services-fuer-planer-und-architekten>

## ➤ Sie möchten direkt mit einem Uponor Experten sprechen?




**Dann zögern Sie nicht und kontaktieren Sie unseren Außendienst.**

<https://www.uponor.de/service/uponor-aussendienst>

## Uponor Motion live erleben!

1. QR-Code mit dem Smartphone scannen:



2. Auf das AR-Symbol klicken: 

3. Platzieren Sie Uponor Motion auf einer beliebigen Oberfläche. Dort können Sie es vergrößern, verkleinern oder bewegen.



# Leading with Water

**Uponor GmbH**  
Industriestraße 56  
97437 Haßfurt

**Telefon Kundenservice: +49 (0)32 221 090 866**  
Bestellungen – Technische Hotline – Projektierungen – Angebote

**E-Mail:** kundenservice@uponor.com

**www.uponor.com**