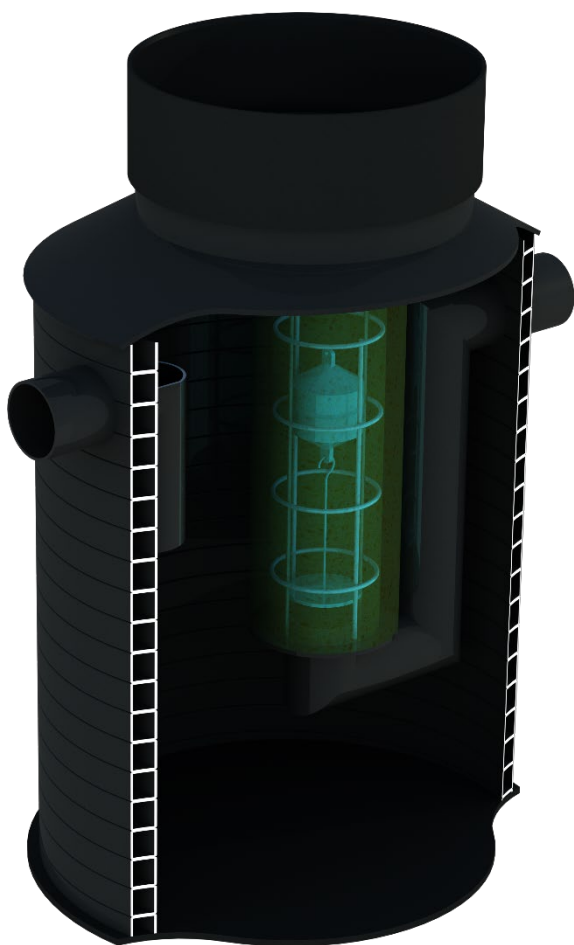


# Uponor oljeutskiller PE-6-0,6



- Oppfyller klasse 1 kravene iht. standard EN-858
- Fleksibel installasjon med separat stigerør og deksel, tilpasset prosjektspesifikasjonen
- Kan brukes i trafikklastområder uten bruk av ekstra bæreplater
- Separat alarmsystem som gir full kontroll over driften
- Vedlikehold utført fra bakkenivå (ingen inngang nødvendig)

## Bruksområde

Olje- og sandutskillere er konstruert for å separere mineraler som legger seg i flytende avfall, olje- og bensinstoffer, og som ikke kan blandes i mottakervann, kloakksystem eller lokale kloakkrensaneanlegg.

Serien av utskillere brukes til rensing av regnvann som kommer fra drenering av gater og parkeringsplasser, rensing av industriavfall fra verkstedindustri, bensinstasjoner, vaskehaller, garasjer etc.

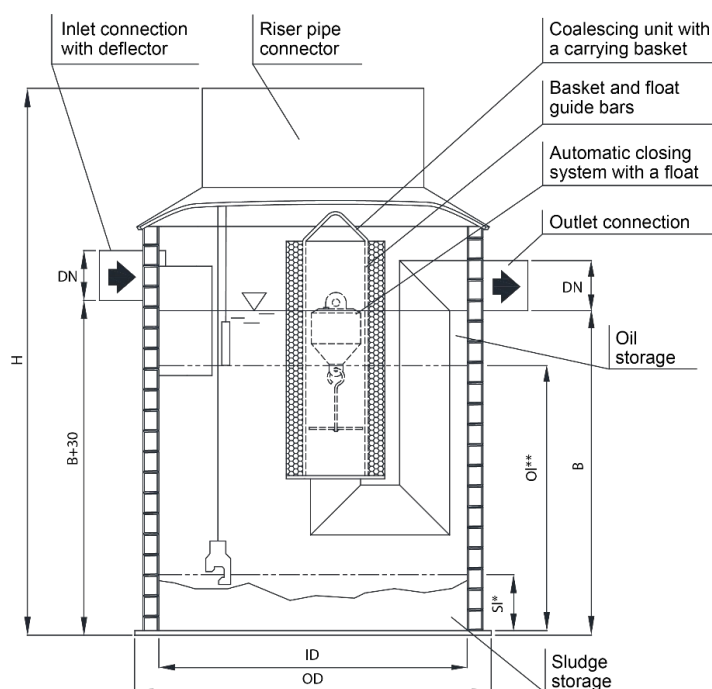
Utskilleren er designet for installasjon hvor det er trafikklast.

|                 |                 |
|-----------------|-----------------|
| Produkt segment | Overvann/avløp  |
| Uponor nr.      | 1141772         |
| NRF nr.         | -               |
| Materiale       | PEHD            |
| NS              | 6               |
| Slamfang        | Liten           |
| Vekt (kg)       | 85              |
| Farge           | Svart           |
| Standard        | EN-858          |
| DoP Nr.         | CPR-20-OIL-1201 |

# Egenskaper

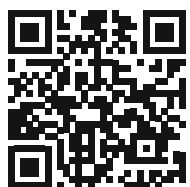
|                                                                                                                                                                                                                                                                                                                                                                                                                                                          |          |
|----------------------------------------------------------------------------------------------------------------------------------------------------------------------------------------------------------------------------------------------------------------------------------------------------------------------------------------------------------------------------------------------------------------------------------------------------------|----------|
| Systemegenskaper                                                                                                                                                                                                                                                                                                                                                                                                                                         | Standard |
| Klasse 1 oljeutskiller, med integrert slamfang, koaliseringsfilter, automatisk stengeventil og innløpsbend                                                                                                                                                                                                                                                                                                                                               | EN-858   |
| <p>Utskillertanken er produsert i PE-HD polyetylen. Alt innvendig utstyr er laget av PE-HD eller syrebestandig stål</p> <p>Inspeksjonshull skal forlenges med IQ-600 PP stigerør</p> <p>Eventuell by-pass installeres separat av overvannsapplikasjoner</p> <p>Alarmsystem installeres separat</p> <p>*/**Sensornivåer for alarmsystem i tabellen nedenfor</p> <p>*50 %, **80 % av totalt lagringsvolum. Dimensjon fra utskillerbunn til sensornivå.</p> |          |

| Arbeidsparametre | NS (l/s) | Slamfang (dm <sup>3</sup> ) | Olje-kapasitet (dm <sup>3</sup> ) | Slamnivå* (mm) | Oljenivå** (mm) |
|------------------|----------|-----------------------------|-----------------------------------|----------------|-----------------|
| Tankvolum        | 6        | 600                         | 157                               | 382            | 1020            |
| Dimensjoner      | H (mm)   | ID (mm)                     | OD (mm)                           | DN (mm)        | B (mm)          |
| Størrelse        | 1835     | 1000                        | 1140                              | 160            | 1180            |



# Excellence in Flow

Visit our webpage to get in touch with your local specialist:  
[www.gfps.com/our-locations](http://www.gfps.com/our-locations)



The information and technical data (altogether "Data") herein are not binding, unless explicitly confirmed in writing. The Data neither constitutes any expressed, implied or warranted characteristics, nor guaranteed properties or a guaranteed durability. All Data is subject to modification. The General Terms and Conditions of Sale of Georg Fischer Piping Systems apply.

