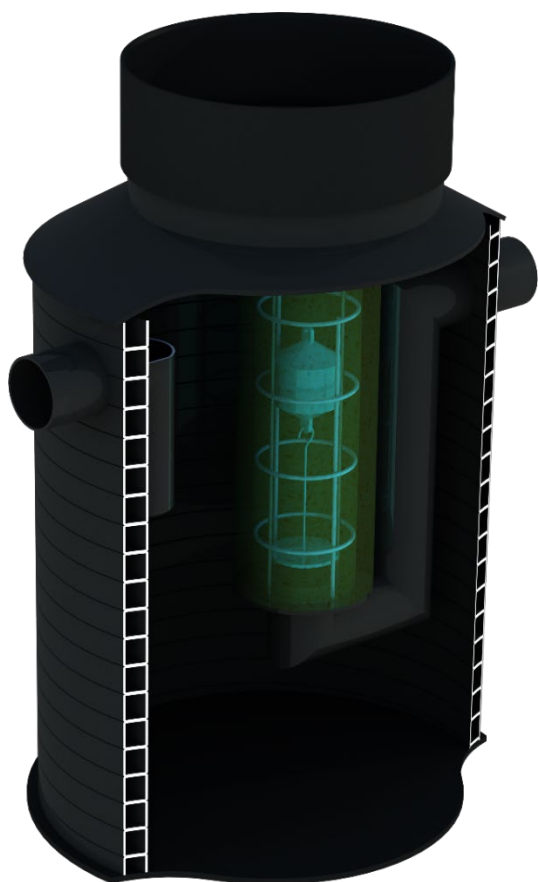


Uponori õlipüüdur PE-30-6



- Vastab harmoneeritud standardi EN-858 klassi I nõuetele.
- Lihtne paigaldus eraldi tõusutoru ja luugiga, kohandatav vastavalt projekti spetsifikatsioonile.
- Saab kasutada liikluskoormusega aladel ilma täiendavaid koormusjaotusplaate kasutamata.
- Eraldi alarmsüsteem süsteemi täielikuks kontrollimiseks.
- Hooldused saab teha maapinnalt. (Sisenemine pole vajalik)

Ettenähtud kasutusala

Õli- ja liivapüüdurid on ette nähtud vedelatesse jäätmetesse settivate mineraalsete suspensioonide ning nafta- ja bensiinainete eraldamiseks, mida ei saa juhtida veekogusse, kanalisatsiooni ega kohaliku reoveepuhastisse.

Seda õlipüüdurite seeriat kasutatakse tänavatelt ja parklatest ärajuhitava vihmavee puhastamiseks, masinatööstuse, bensiinijaamade, automaat- ja käsipesulate, garaazide jms tööstusjäätmete puhastamiseks.

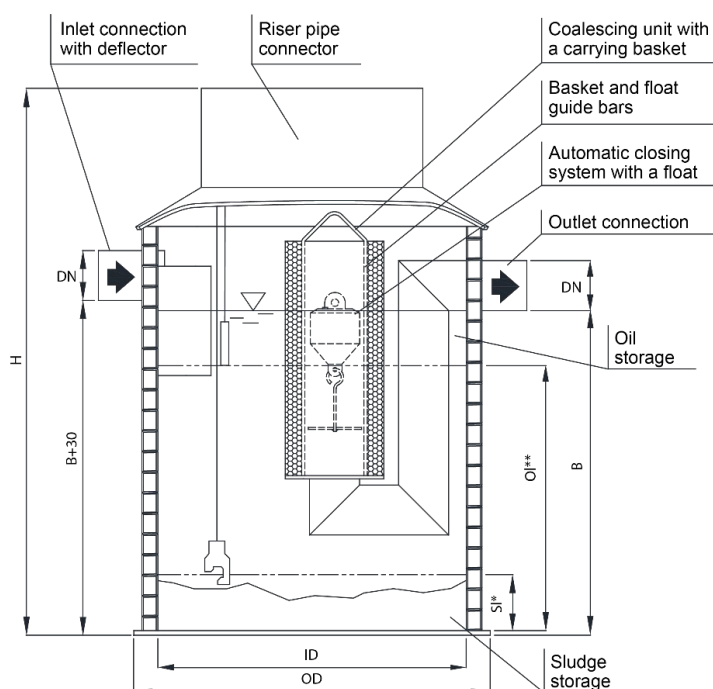
Õlipüüdur on mõeldud kasutamiseks ringliiklusega läbipääsudes.

Rakendus	Sademevesi/tehnoloogiline vesi
Uponor nr	1141781
RSK/LVI/VVS	-
Materjal	PE-HD
NS	30
Mudapüüdur	Keskmine
Mass (kg)	698
Värvus	Must
Standardid	EN-858
DoP Nr.	CPR-20-OIL-1201

Omadused

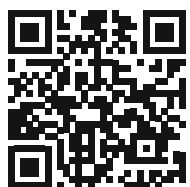
Süsteemi omadused	Standard
Klass 1 õlipüüdur integreeritud mudapüüduri, koaleeriva filtri, automaatselt sulguva ventiili ja sissevoolu kõrvaesuunajaga	EN-858
<p>Õlipüüduri mahuti on valmistatud PE-HD polüetüleenist. Kõik siseseadmed on valmistatud PE-HD polüetüleenist või happekindlast terasest.</p> <p>Kontrollava on pikendatav teleskoopse pikendussüsteemiga.</p> <p>Sademeveerakenduste jaoks võimalik möödavool paigaldatase eraldi.</p> <p>Alarmsüsteem paigaldatase eraldi.</p> <p>**/**Alarmsüsteemi andurite tasemed on toodud allolevas tabelis.</p> <p>*50%, **80% kogu õlipüüduri mahust. Mõõtmed õlipüüduri põhjast anduri tasemeni.</p>	

Tööparameetrid	NS (l/s)	Mudapüüdur (dm ³)	Õli mahutavus (dm ³)	Muda tase* (mm)	Õli tase ** (mm)
Maksimaalsed väärtused	30	6000	942	955	2490
Mõõtmed	H (mm)	ID (mm)	OD (mm)	DN (mm)	B (mm)
Väärtus	3635	2000	2250	250	2730



Excellence in Flow

Visit our webpage to get in touch with your local specialist:
www.gfps.com/our-locations



The information and technical data (altogether "Data") herein are not binding, unless explicitly confirmed in writing. The Data neither constitutes any expressed, implied or warranted characteristics, nor guaranteed properties or a guaranteed durability. All Data is subject to modification. The General Terms and Conditions of Sale of Georg Fischer Piping Systems apply.

