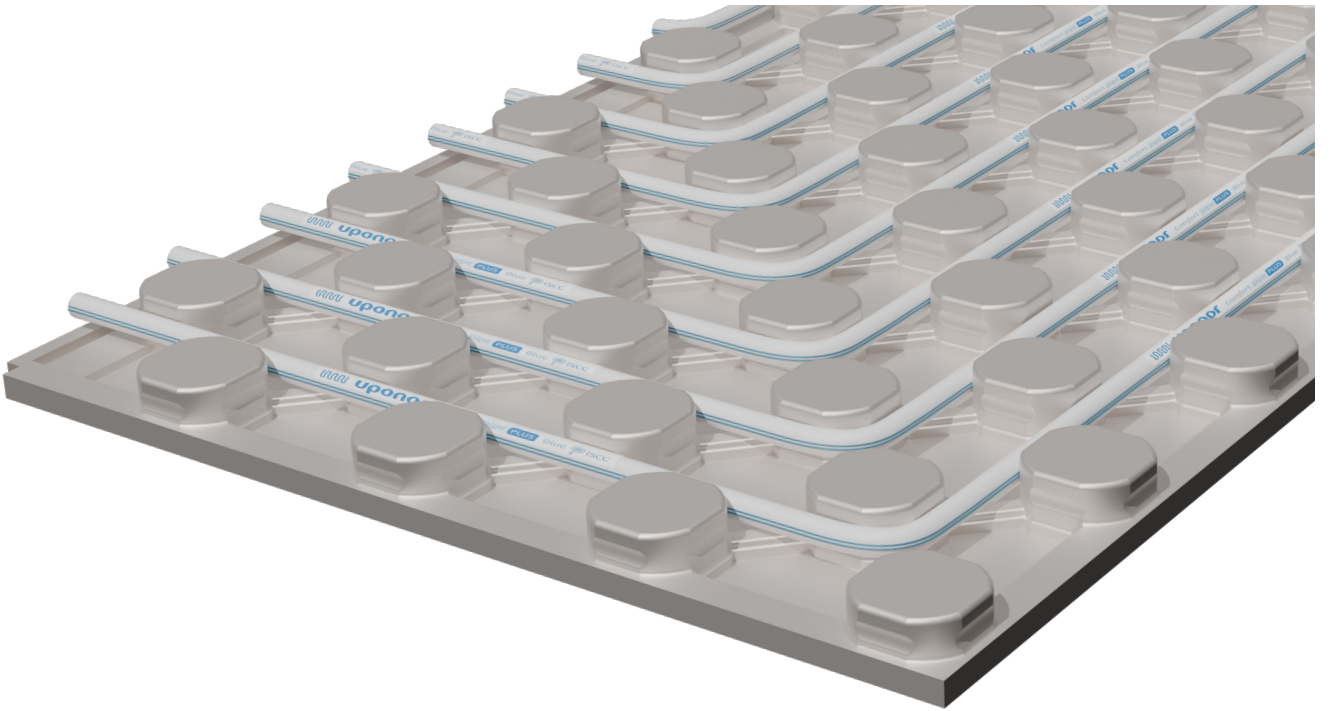


# Uponor Tecto TN/TL

TR Teknik bilgiler



# İçindekiler

<b>1</b>	<b>Sistem açıklaması.....</b>	<b>3</b>
1.1	Avantajlar.....	3
1.2	Bileşenler.....	3
1.3	Telif hakkı ve sorumluluk reddi.....	4
<b>2</b>	<b>Planlama/ tasarım.....</b>	<b>5</b>
2.1	Zemin konstrüksiyonları.....	5
2.2	Boyutlandırma diyagramları.....	5
2.3	Basınç kaybı diyagramları.....	11
<b>3</b>	<b>Kurulum.....</b>	<b>12</b>
3.1	Kurulum süreci.....	12
<b>4</b>	<b>Teknik veriler.....</b>	<b>13</b>
4.1	Teknik özellikler.....	13

# 1 Sistem açıklaması



Uponor Tecto, müstakil konutlar ve ticari binalar için geliştirilmiş bir yerden ısıtma ve soğutma sistemidir. 14 mm - 17 mm Uponor boru çapları için uygun olan bu sistem; konforu, enerji verimliliğini ve ekonomiyi bir araya getirir.

Uponor Tecto, kışın ısıtma ve yaz aylarında soğutma için kullanılır. Geniş yüzey alanı ve homojen ısı dağılımı, düşük seviyeli radyant ısı ile konforlu bir oda sıcaklığı sağlar. Sabit yükseklikte, değişken aralıklarla doğru sistem borusu konumlandırması ve homojen şap kalınlığı, konforlu ve enerji verimli yüzey ısıtma ve soğutma için esastır.

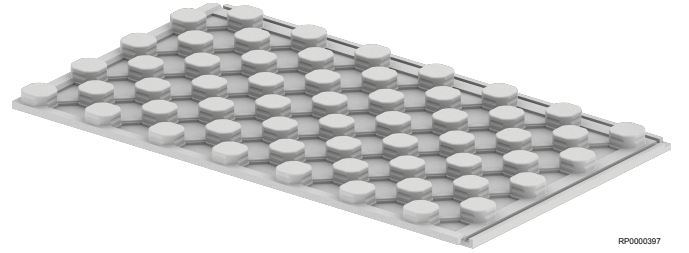
## 1.1 Avantajlar

- **Kolay ve esnek:** Çok az sayıda, optimum şekilde eşleşen sistem bileşeni
- **Güvenilir:** Uzun ömürlü kanıtlanmış teknoloji
- **Fonksiyonel:** Hem ısıtma hem de soğutma sistemi olarak kullanılabilir
- **Uyumlu:** Standartlara göre boru sabitleme için nub paneller
- **Cihaz:** 5 cm'lik döşeme aralığı, homojen ısı veya soğuk dağılımı sağlar
- **Uygun:** Boru döşendiğinde folyo ayrılmaz ve sıvı şap için idealdir

## 1.2 Bileşenler

!	<b>Not</b> Daha detaylı bilgi, ürün yelpazesi ve dokümantasyon için lütfen Uponor web sitesini ziyaret edin: <a href="http://www.uponor.com">www.uponor.com</a> .
!	<b>Not</b> Ürün yelpazesi, boyutlar ve bulunabilirlik hakkında detaylı bilgi için lütfen Uponor fiyat listesine bakın.

## Uponor Tecto TN nub panel

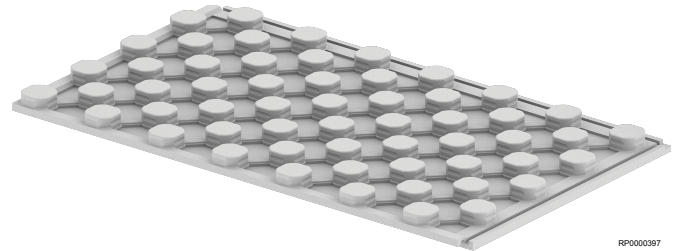


Uponor Tecto TN nub panel, şap sızdırmaz bağlantıya sahip, beyaz köpük EPS yalıtım panelidir ve 14 mm - 17 mm boru çapları için uygundur.

Din en 13163 uyarınca ısı yalıtımı ile entegredir.

Boru aralığı, ısıtma veya soğutma gereksinimlerine bağlıdır: 7,5 cm, 15 cm, 22,5 cm veya 30 cm.

## Uponor Tecto TL nub panel



Uponor Tecto TL nub panel, şap sızdırmaz bağlantı için tek tarafı folyolu, beyaz köpük EPS yalıtım panelidir ve 14 mm - 17 mm boru çapları için uygundur. Folyo, EPS levhasına nem girişini sınırlar. Bu, kurulum sırasında şapın daha hızlı kurumasına yardımcı olur. Ayrıca panelin mekanik hasara karşı direncini artırır.

Din en 13163 uyarınca ısı yalıtımı ile entegredir.

Boru aralığı, ısıtma veya soğutma gereksinimlerine bağlıdır: 7,5 cm, 15 cm, 22,5 cm veya 30 cm.

## Uponor Comfort Pipe PLUS



RP0000302

Uponor Comfort Pipe PLUS, 16 x 2,0 mm boyutlarında 5 katmanlı son derece esnek bir PE-Xa borusudur.

Boru, din 4726 uyarınca oksijen difüzyon sıklığı gereksinimlerini karşılar.

## Uponor birleştirme teknolojisi

### Not

Sadece Uponor veya temsilcileri tarafından önerilen ek parçaları kullanın.



RP0000417

İlgili borulara bağlamak için Sıkıştırma ve Baskı bağlantıları mevcuttur.

## 1.3 Telif hakkı ve sorumluluk reddi

"Uponor", GF Corporation'ın tescilli ticari markasıdır.

Uponor bu belgeyi sadece bilgilendirme amacıyla hazırlamıştır, görseller yalnızca ürünlerinin temsili niteliğindedir. Belgenin içeriği (metin ve görseller) dünya çapındaki telif hakkı yasaları ve anlaşma hükümleri ile korunmaktadır. Belgeyi kullanırken bunlara uymayı kabul edersiniz. İçeriğin herhangi bir kısmının değiştirilmesi veya başka bir amaçla kullanılması Uponor'un telif hakkı, ticari marka ve diğer mülkiyet haklarının ihlalidir.

Uponor, bu dokümanın doğru olmasını sağlamak için azami çabayı göstermiş olsa da, şirket dokümanında yer alan bilgilerin doğruluğunu garanti etmez ve bu konuda herhangi bir taahhütte bulunmaz. Uponor, sürekli iyileştirme ve geliştirme politikası doğrultusunda, önceden bildirimde bulunmaksızın ürün portföyünü ve ilgili dokümantasyonu değiştirme hakkını saklı tutar.

Bu, Avrupa genelinde geçerli genel bir belge sürümüdür. Belge, teknik, yasal, ticari veya diğer nedenlerle bulunduğunuz yerde mevcut olmayan ürünleri gösterebilir. Bu nedenle, ürünün bulunduğunuz yerde teslim edilebilir olup olmadığını önceden Uponor ürün/fiyat listesinden kontrol edin.

**Sistemin veya ürünün her zaman güncel yerel standartlara ve yönetmeliklere uygun olduğundan emin olun. Uponor, ürün**

**portföyünün ve ilgili belgelerin tüm yerel yönetmeliklere, standartlara veya çalışma yöntemlerine tam uyumunu garanti edemez.**

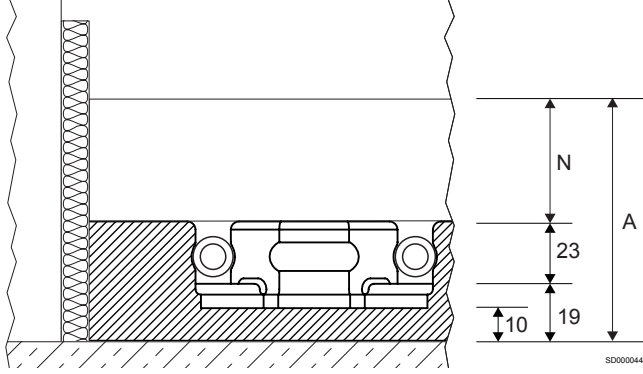
**Uponor, aksi kararlaştırılmadıkça veya yasal olarak zorunlu olmadıkça, bu belgenin içeriğiyle ilgili açık veya zımni tüm garantileri reddeder.**

**Uponor, ürün portföyünün ve ilgili belgelerin kullanımından veya kullanılmamasından kaynaklanan hiçbir dolaylı, özel, arıza veya sonuçsal hasar/kayıptan hiçbir koşulda sorumlu değildir.**

Herhangi bir sorunuz veya talebiniz için lütfen yerel Uponor web sitesini ziyaret edin veya Uponor temsilcinizle görüşün.

## 2 Planlama/ tasarım

### 2.1 Zemin konstrüksiyonları



Öge	Açıklama
N	Minimum şap kalınlığı
A	Yapısal yükseklik

Yalıtımların birleştirilmesi sonucunda, aşağıdaki konstrüksiyonlar konut ve konut dışı binalar için Avrupa minimum yalıtım gerekliliklerini (EN 1264-4 veya EN 15377'ye bakın) karşılar. Buna uymayan konut dışı binalar için özel yalıtım gerekliliklerine ilişkin ek planlama bilgileri "Radyant ısıtma için ısı yalıtımı gereklilikleri" başlığı altında açıklanmıştır.

### Zemin konstrüksiyon tabloları

Bu kısaltmalar aşağıdaki yapı tablolarında kullanılır:

Kısaltmalar	Açıklama
CT	Çimento şapı
CAF	Anhidrit sıvı şap

### 2.2 Boyutlandırma diyagramları

Banyolar, duşlar, tuvaletler ve benzerleri tasarım gidiş suyu sıcaklığı belirlenirken hariç tutulur.

Sınır eğrileri aşılmamalıdır.

$\Delta\vartheta_{H,G}$  en küçük boru aralığına sahip oturma bölgesi için sınır eğrisi aracılığıyla bulunur.

Maksimum tasarım besleme suyu sıcaklığı şu olmalıdır:

$$\Delta\vartheta_{V,des} = \Delta\vartheta_{H,G} + \Delta\vartheta_i + 2,5 \text{ K.}$$

Soğutma modunda besleme suyu sıcaklığı çığ noktası sıcaklığına bağlıdır, bu nedenle bir nem sensörü kurulmalıdır.

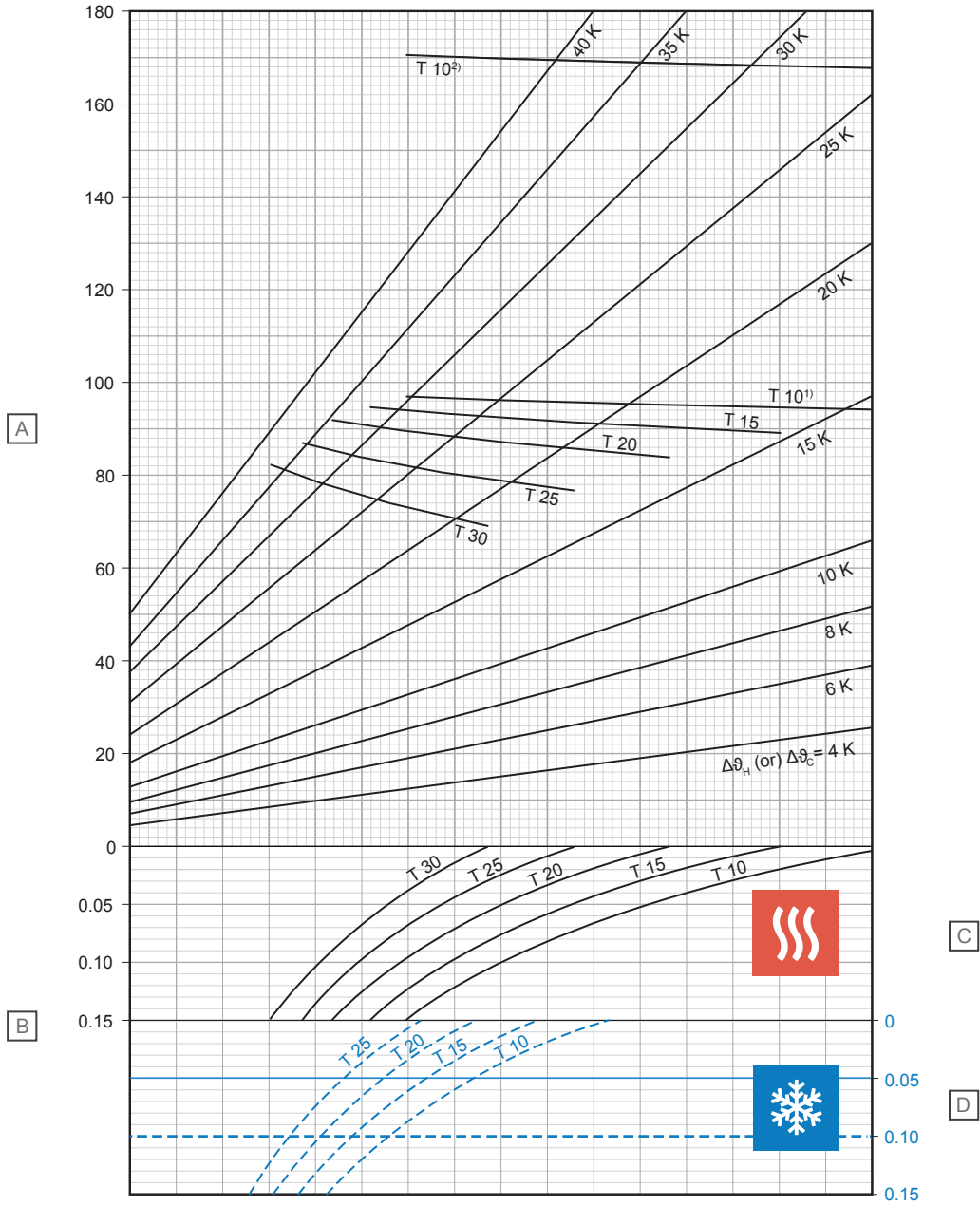
Aşağıdaki diyagram sonuçları doğrudur ve EN 1264'e uygundur.

### Kısaltmalar

Bu kısaltmalar aşağıdaki diyagramlarda kullanılır:

Kısaltmalar	Birim	Açıklama
$A_{F, maks}$	$m^2$	Isıtma/soğutma alanının maksimum yüzey alanı
$S_c$	$W/m^2$	Gömülü soğutma sistemlerinin özel termal çıkışı
$Q_{des (s)}$	$W/m^2$	Yerden ısıtma sistemlerinin tasarıma özgü ısı çıkışı
$Q_{G, maks}$	$W/m^2$	Yerden ısıtma sistemlerinin belirli termal çıkışının maksimum sınırı
$S_H$	$W/m^2$	Yerden ısıtma hariç gömülü ısıtma sistemlerinin özel termal çıkışı
$S_n$	$W/m^2$	Yerden ısıtma sistemlerinin standart termal çıkışı
$R_{\lambda, B}$	$M^2 K/W$	Zemin kaplamasının termal direnci Halı kaplamanın etkin ısı direnci
$R_{\lambda, inç}$	$M^2 K/W$	Isı yalıtımının termal direnci
$S_u$	mm	Borunun üzerindeki tabakanın kalınlığı
T	cm	Boru aralığı
$F, maks$	$^{\circ}C$	Maksimum zemin yüzeyi sıcaklığı
$\varrho) H$	$^{\circ}C$	Isıtma ortamının ortalama sıcaklığı
$i$	$^{\circ}C$	Standart iç mekan sıcaklığı
$\bar{I}$	K	Tasarlanan oda sıcaklığı ile gerçek oda sıcaklığı arasındaki sıcaklık farkı
$\varrho$	K	Soğutma sistemleri için oda ve soğutma ortamı arasındaki sıcaklık farkı
$\varrho, \varrho$	K	Soğutma sistemleri için oda ve soğutma ortamı arasındaki standart sıcaklık farkı
$\varrho) H$	K	Isıtma akışkanı ve oda arasındaki sıcaklık farkı
$\varrho, \varrho$	K	Yerden ısıtma sistemleri için ısıtma akışkanı ile oda arasındaki sınır sıcaklık farkı.
$\varrho, \varrho$	K	Yerden ısıtma hariç ısıtma sistemleri için, ısıtma akışkanı ile oda arasındaki standart sıcaklık farkı.
$V, des$	K	$q_{Max}$ değerine sahip oda tarafından belirlenen, yerden ısıtma sistemlerinde ısıtma akışkanı gidiş sıcaklığı ile oda arasındaki tasarım sıcaklık farkı.
$\lambda_u$	W/MK	Termal iletkenlik

**Şap yük dağıtım katmanlı Uponor Comfort Pipe PLUS 16 x 2,0 mm (su = 35 mm,  $\lambda_u = 1,2 \text{ W/mK}$  ile)**



Öge	Birim	Açıklama
A	W/m <sup>2</sup>	Özgül ısıtma veya soğutma gücü [ $q_H$ or $q_C$ ]
B	m <sup>2</sup> K/W	Isıl direnç [ $R_{\lambda,B}$ ]

**C - Isıtma**

T (cm)	$q_H$ (W/m <sup>2</sup> )	$\Delta_{H,N}$ (K)
10	94,2	14,2
15	89,3	15,7
20	84,0	17,1
25	76,9	18,2
30	69,5	19,0

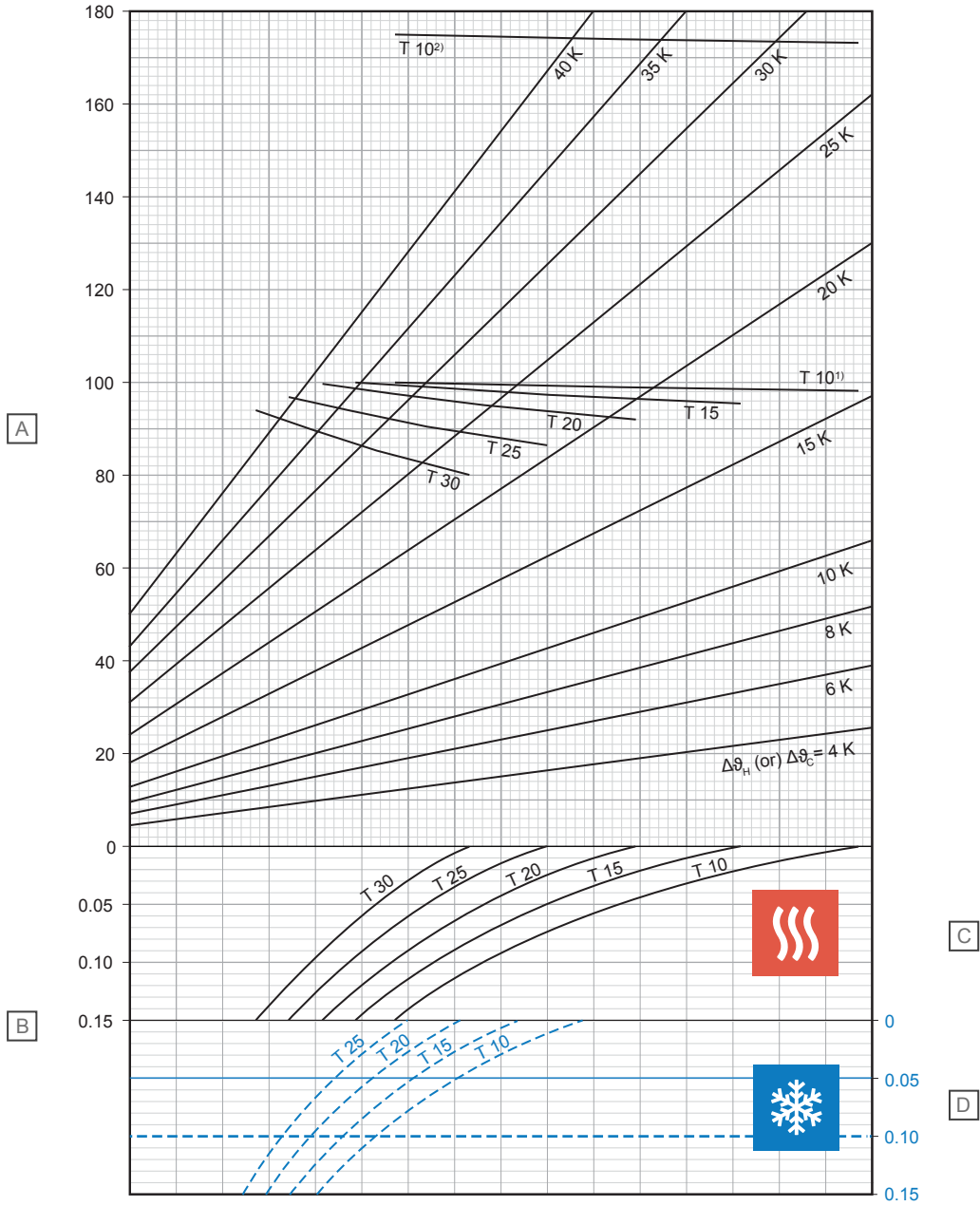
**D - Soğutma**

T (cm)	$q_C$ (W/m <sup>2</sup> )	$\Delta_{C,N}$ (K)
10	36,7	8
15	32,6	8
20	29,0	8
25	25,8	8

<sup>1)</sup> Sınır eğrisinin geçerli olduğu durum  $\vartheta_i$  20°C ve  $\vartheta_{F,max}$  29°C veya  $\vartheta_i$  24°C ve  $\vartheta_{F,max}$  33°C

<sup>2)</sup> Sınır eğrisinin geçerli olduğu durum  $\vartheta_i$  20°C ve  $\vartheta_{F,max}$  35°C

**Şap yük dağıtım katmanlı Uponor Comfort Pipe PLUS 16 x 2,0 mm (su = 45 mm,  $\lambda_u = 1,2 \text{ W/mK}$  ile)**



Öge	Birim	Açıklama
A	W/m <sup>2</sup>	Özgül ısıtma veya soğutma gücü [ $q_H$ or $q_C$ ]
B	m <sup>2</sup> K/W	Isıl direnç [ $R_{\lambda,B}$ ]

**C - Isıtma**

T (cm)	$q_H$ (W/m <sup>2</sup> )	$\Delta_{H,N}$ (K)
10	98,4	15,7
15	95,7	17,7
20	92,4	19,7
25	86,9	21,4
30	80,8	22,9

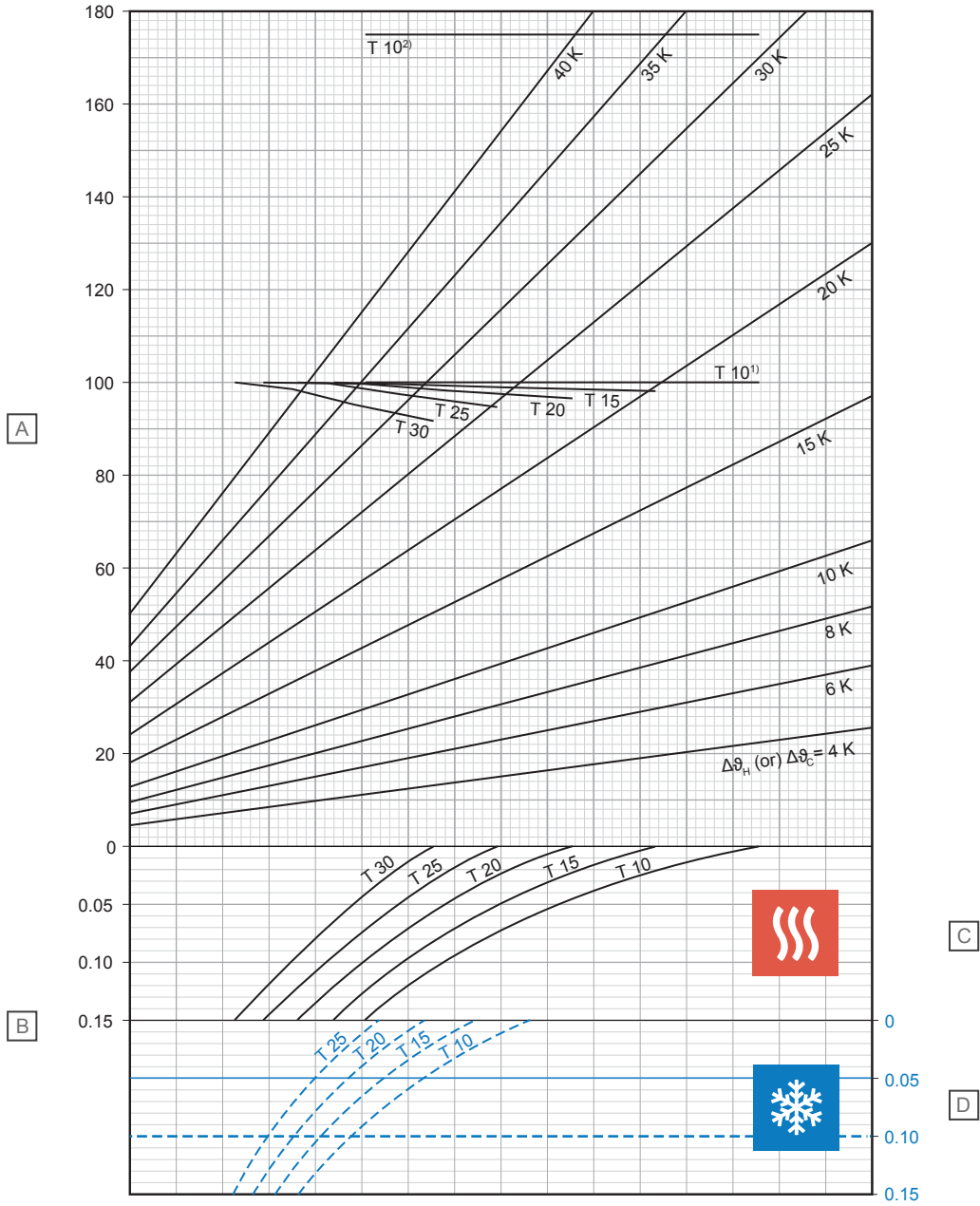
**D - Soğutma**

T (cm)	$q_C$ (W/m <sup>2</sup> )	$\Delta_{C,N}$ (K)
10	35,2	8
15	31,4	8
20	28,0	8
25	25,0	8

<sup>1)</sup> Sınır eğrisinin geçerli olduğu durum  $\vartheta_i$  20°C ve  $\vartheta_{F,max}$  29°C veya  $\vartheta_i$  24°C ve  $\vartheta_{F,max}$  33°C

<sup>2)</sup> Sınır eğrisinin geçerli olduğu durum  $\vartheta_i$  20°C ve  $\vartheta_{F,max}$  35°C

**Şap yük dağıtım katmanlı Uponor Comfort Pipe PLUS 16 x 2,0 mm (su = 65 mm,  $\lambda_u = 1,2 \text{ W/mK}$  ile)**



Öge	Birim	Açıklama
A	W/m <sup>2</sup>	Özgül ısıtma veya soğutma gücü [ $q_H$ or $q_C$ ]
B	m <sup>2</sup> K/W	Isıl direnç [ $R_{\lambda,B}$ ]

**C - Isıtma**

T (cm)	$q_H$ (W/m <sup>2</sup> )	$\Delta_{H,N}$ (K)
10	100,0	17,9
15	98,3	20,2
20	96,8	22,7
25	95,2	25,4
30	92,2	28,0

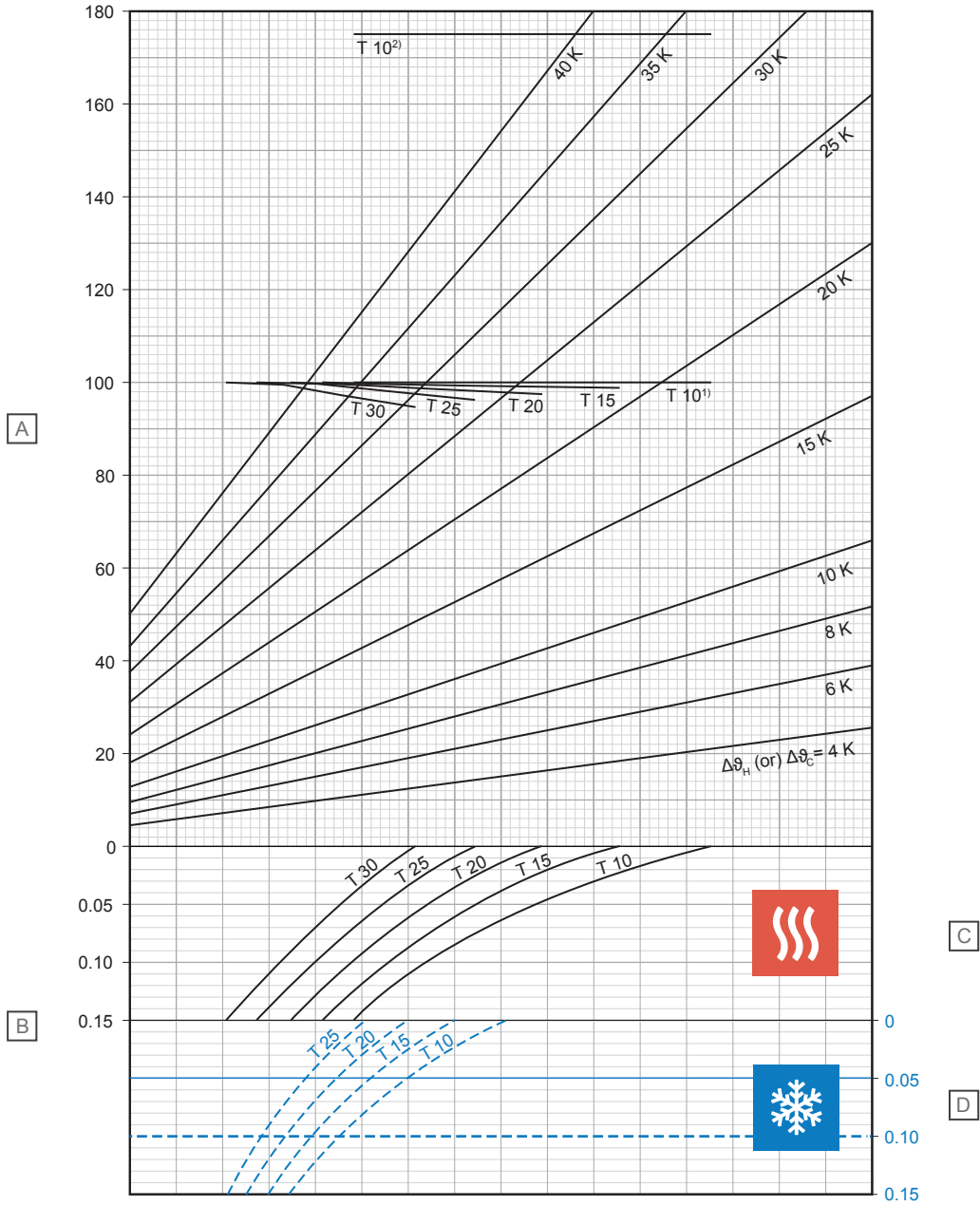
**D - Soğutma**

T (cm)	$q_C$ (W/m <sup>2</sup> )	$\Delta_{C,N}$ (K)
10	32,3	8
15	29,0	8
20	26,1	8
25	23,5	8

<sup>1)</sup> Sınır eğrisinin geçerli olduğu durum  $\vartheta_i$  20°C ve  $\vartheta_{F,max}$  29°C veya  $\vartheta_i$  24°C ve  $\vartheta_{F,max}$  33°C

<sup>2)</sup> Sınır eğrisinin geçerli olduğu durum  $\vartheta_i$  20°C ve  $\vartheta_{F,max}$  35°C

**Şap yük dağıtım katmanlı Uponor Comfort Pipe PLUS 16 x 2,0 mm (su = 75 mm,  $\lambda_u = 1,2 \text{ W/mK}$  ile)**



D10000249

Öge	Birim	Açıklama
A	W/m <sup>2</sup>	Özgül ısıtma veya soğutma gücü [ $q_H$ or $q_C$ ]
B	m <sup>2</sup> K/W	Isıl direnç [ $R_{\lambda,B}$ ]

**C - Isıtma**

T (cm)	$q_H$ (W/m <sup>2</sup> )	$\Delta_{H,N}$ (K)
10	100,0	19,0
15	99,0	21,4
20	97,7	24,0
25	96,6	26,9
30	95,1	30,0

**D - Soğutma**

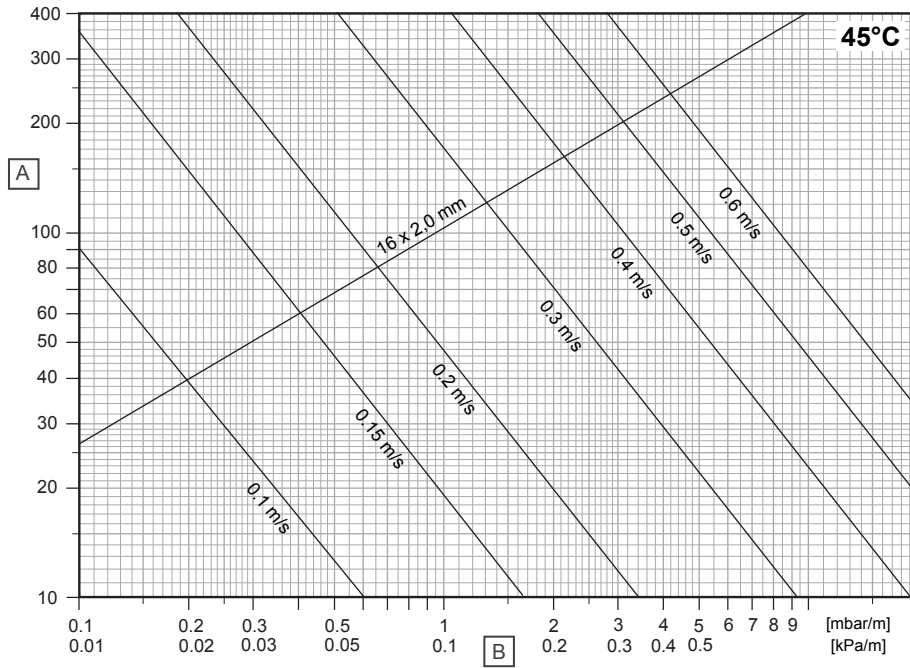
T (cm)	$q_C$ (W/m <sup>2</sup> )	$\Delta_{C,N}$ (K)
10	30,9	8
15	27,9	8
20	25,2	8
25	22,8	8

<sup>1)</sup> Sınır eğrisinin geçerli olduğu durum  $\vartheta_i$  20°C ve  $\vartheta_{F,max}$  29°C veya  $\vartheta_i$  24°C ve  $\vartheta_{F,max}$  33°C

<sup>2)</sup> Sınır eğrisinin geçerli olduğu durum  $\vartheta_i$  20°C ve  $\vartheta_{F,max}$  35°C

## 2.3 Basınç kaybı diyagramları

### Uponor Comfort Pipe PLUS



D10000350

Öge	Birim	Açıklama
A	kg/h	Kütle akış hızı
B	R	Basınç gradyanı

# 3 Kurulum

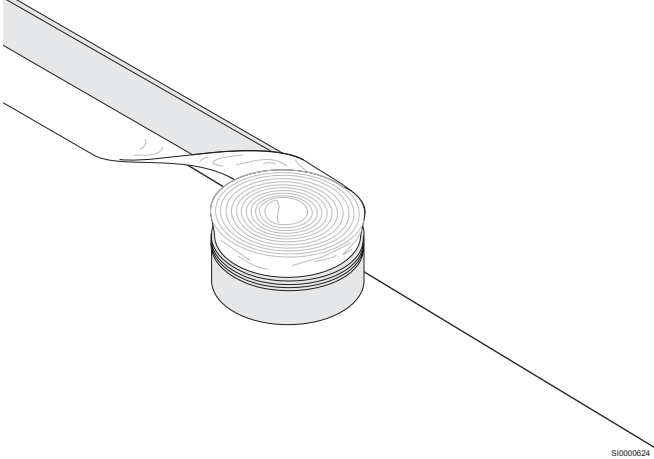
## 3.1 Kurulum süreci

### Not

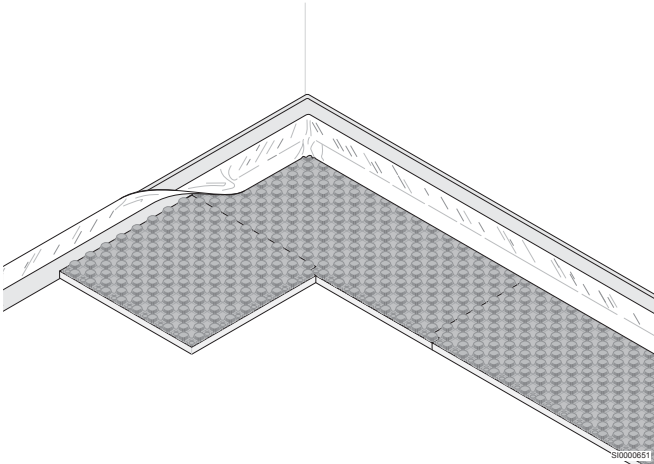
Kurulum, yerel standartlara ve yönetmeliklere uygun olarak yetkili bir kişi tarafından gerçekleştirilmelidir.

Kılavuz olarak, her zaman ilgili Uponor kurulum kılavuzunda verilen talimatları okuyun ve uygulayın.

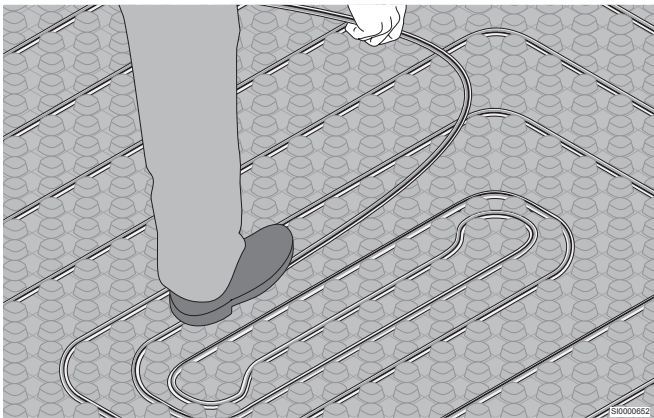
### 1. Kenar şeridi montajı



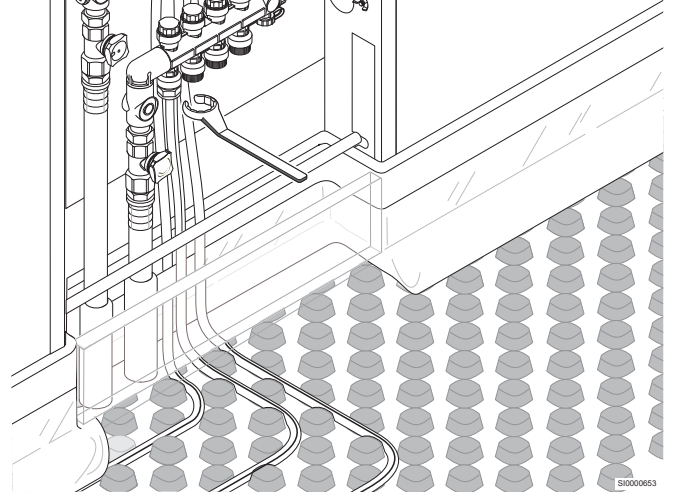
### 2. Panel kurulumu



### 3. Boru montajı



### 4. Boruları manifoldta bağlama



# 4 Teknik veriler

## 4.1 Teknik özellikler

### Uponor Tecto TN nub panel

Açıklama	Değer	Değer	Değer	Değer
Ürün adı	TN 22-24	TN 26	TN 28-30	TN 30
Malzeme	EPS	EPS	EPS	EPS
Yangına tepki (bkz. EN 13501-1)	Sınıf E	Sınıf E	Sınıf E	Sınıf E
Isıl direnç	0,26 m <sup>2</sup> K/W	0,26 m <sup>2</sup> K/W	0,24 m <sup>2</sup> K/W	0,23 m <sup>2</sup> K/W
Termal iletkenlik	0,038 W/mK	0,039 W/mK	0,042 W/mK	0,044 W/mK
Sıkıştırma gerilimi	CS(10) 110 ≥ 110 kPa	CS(10) 140 ≥ 140 kPa	CS(10) 160 ≥ 160 kPa	CS(10) 180 ≥ 180 kPa
Boru aralığı	7,5, 15, 22,5, 30 cm	7,5, 15, 22,5, 30 cm	7,5, 15, 22,5, 30 cm	7,5, 15, 22,5, 30 cm
Toplam Yükseklik	42 mm	42 mm	42 mm	42 mm
Sistem tipi	Islak sistem	Islak sistem	Islak sistem	Islak sistem
Yük dağıtım katmanı	Çimento şapı veya anhidrit şap	Çimento şapı veya anhidrit şap	Çimento şapı veya anhidrit şap	Çimento şapı veya anhidrit şap
Screed volume between nubs	yaklaşık 18,5 l/m <sup>2</sup>	yaklaşık 18,5 l/m <sup>2</sup>	yaklaşık 18,5 l/m <sup>2</sup>	yaklaşık 18,5 l/m <sup>2</sup>

### Uponor Tecto TL nub panel

Açıklama	Değer	Değer	Değer	Değer
Ürün adı	TL 22-24	TL 26	TL 28-30	TL 30
Malzeme	EPS	EPS	EPS	EPS
Yangına tepki (bkz. EN 13501-1)	Sınıf E	Sınıf E	Sınıf E	Sınıf E
Isıl direnç	0,26 m <sup>2</sup> K/W	0,26 m <sup>2</sup> K/W	0,24 m <sup>2</sup> K/W	0,23 m <sup>2</sup> K/W
Termal iletkenlik	0,038 W/mK	0,039 W/mK	0,042 W/mK	0,044 W/mK
Sıkıştırma gerilimi	CS(10) 110 ≥ 110 kPa	CS(10) 140 ≥ 140 kPa	CS(10) 160 ≥ 160 kPa	CS(10) 180 ≥ 180 kPa
Boru aralığı	7,5, 15, 22,5, 30 cm	7,5, 15, 22,5, 30 cm	7,5, 15, 22,5, 30 cm	7,5, 15, 22,5, 30 cm
Toplam Yükseklik	42 mm	42 mm	42 mm	42 mm
Sistem tipi	Islak sistem	Islak sistem	Islak sistem	Islak sistem
Yük dağıtım katmanı	Çimento şapı veya anhidrit şap	Çimento şapı veya anhidrit şap	Çimento şapı veya anhidrit şap	Çimento şapı veya anhidrit şap
Screed volume between nubs	yaklaşık 18,5 l/m <sup>2</sup>	yaklaşık 18,5 l/m <sup>2</sup>	yaklaşık 18,5 l/m <sup>2</sup>	yaklaşık 18,5 l/m <sup>2</sup>

### Uponor Comfort Pipe PLUS

	Değer
Boru tanımı	Uponor Comfort Pipe PLUS 16 x 2,0 mm
Boru boyutu	16 x 2,0 mm
Boru uzunluğu	120; 240; 640 m
Malzeme	PE-Xa, beş katmanlı boru
Renk	2 mavi boyuna şeritli beyaz
İmalat	EN ISO 15875'e bakın
Sertifikalar	KOMO, DIN CERTCO
Uygulama alanı	Sınıf 4 + 5 / 6 bar (EN ISO 15875)
Maks. çalışma sıcaklığı <sup>1)</sup>	90°C(EN ISO 15875)
Maks. çalışma basıncı	70°C'de 6 bar
Boru bağlantıları	Uponor vidalı bağlantı, Uponor Smart pres manşon, Uponor Q&E teknolojisi
Ağırlık	0,091 kg/m
Su hacmi	0,11 l/m

	Değer
Oksijen sızdırmazlığı	ISO 17455; DIN 4726'ya bakın
Yoğunluk	0,934 g/cm <sup>3</sup>
Malzeme sınıfı	Sınıf B2 ve sınıf E, DIN 4102 / EN 13501
Min. bükülme yarıçapı	8 x D; serbest bükülme (128 mm) 5 x D; destekli bükülme (80 mm)
Boru pürüzlülüğü	0,007 mm
İdeal kurulum sıcaklığı	≥ 0°C
UV koruması	Opak karton (kalan miktarları karton kutuda saklayın)

1) Herhangi bir sınıf için birden fazla tasarım sıcaklığı görüldüğünde, süreler toplanmalıdır (örneğin 50 yıllık sınıf 5 için tasarım sıcaklık profili şöyledir: 14 yıl boyunca 20°C, ardından 25 yıl boyunca 60°C, 10 yıl boyunca 80°C, 1 yıl boyunca 90°C ve 100 saat boyunca 100°C).

**Georg Fischer Hakan Plastik  
Boru ve Profil San. Tic. A.Ş.**

Ofishane Plaza Merkez Mh. Cendere Cd.  
No:22 K:11 34400 Kağıthane / İstanbul  
Türkiye

1240154 v2\_06\_2026  
GF / SKA

Uponor, sürekli iyileştirme ve geliştirme politikası doğrultusunda,  
önceden bildirimde bulunmaksızın ürün portföyünü ve ilgili  
dokümantasyonu değiştirme hakkını saklı tutar.

