

JRG

+GF+

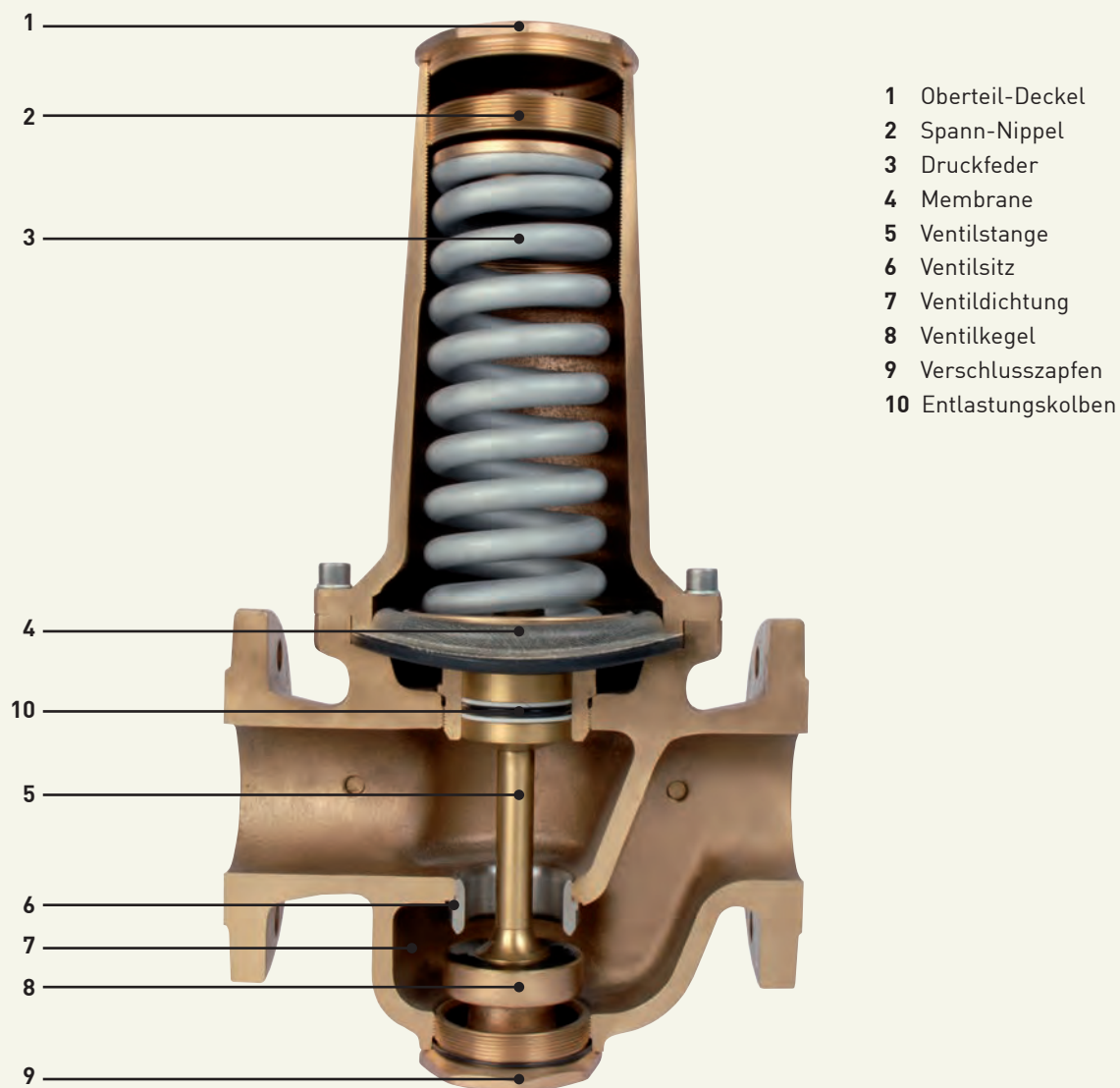
JRG Armaturen

JRGURED 1140

Druckreduzierventile



Aufbau und Funktion



Der Druckminderer JRGURED 1140 ist ein entlastetes Einsitzventil für Wasserinstallationen. Der Vordruck wirkt auf den Ventilkegel **8** weder in öffnendem noch in schliessendem Sinne ein, denn der Druck gegen den Ventilkegel **8** wird durch den entgegengesetzt wirkenden Druck auf den Entlastungskolben **10** aufgehoben. Als Steuerorgan dient die grossflächige Formmembrane **4**, auf welche der Hinterdruck in schliessendem und die Druckfeder **3** in öffnendem Sinne wirken.

Schwankungen des Vordruckes, z.B. bei Druckanstieg im Netz, wirken sich nicht im Hinterdruckbereich aus.

Ruhestellung bei Nullverbrauch

Bei geschlossener Zapfstelle stimmt der Hinterdruck mit dem eingestellten Sollwert (Ruhedruck bei Nullverbrauch) überein. Dabei wirkt die Schliesskraft der Membrane **4** über die mit ihr verbundene Ventilstange **5** auf die Ventildichtung **7** und zieht diese gegen den Ventilsitz **6**. Der Durchfluss ist unterbunden.

Durchfluss-Stellung

Wird nach dem Reduzierventil eine Zapfstelle geöffnet, so fällt der Hinterdruck unter seinen eingestellten Sollwert. Die Schliesskraft der Membrane **4** wird dadurch kleiner, sodass die Druckfeder **3** den Durchfluss zwischen Ventilsitz **6** und Ventildichtung **7** zu öffnen vermag. Je nach Grösse des durch die Zapfmenge verursachten Druckabfalles öffnet die Druckfeder **3** den Durchfluss-Querschnitt mehr oder weniger und stellt mit der Membrane **4** zusammen optimale Fließdruck-Bedingungen her.

Betriebs-Vorschriften

Wichtig: Vor dem Druckminderer ist ein Filter einzubauen (dazu passend JRG 1814 und 1850).

Montage

JRGURED-Druckminderer funktionieren in jeder Einbaulage.

Vor dem Einbau: Leitungen kräftig durchspülen.

Nach dem Einbau: Bei Wasserinstallationen ganze Leitungsanlage mit eingebautem Reduzierventil und mit maximaler Zapfmenge durchspülen. Dadurch wird die Installation einwandfrei entlüftet.

Wartung

JRGURED-Druckminderer bedürfen unter normalen Betriebsverhältnissen keiner besonderen Wartung. Je nach Verschmutzungsgrad des Wassers ist jedoch der vorgebaute Filter in gewissen Zeitabständen zu reinigen. Nach Entfernen des Verschlusszapfens **9** und des Ventilkegels **8** kann die Ventildichtung **7** ersetzt werden.

Medien- und Temperaturbeständigkeit

Für Wasser: bis **70°C**

Für Luft: bis **50°C**

Druckeinstellung: Werkseinstellung 400 kPa (4 bar)

Auf Wunsch werden vom Werk Ventile auch mit einer anderen Einstellung geliefert. Mit der Standard-Druckfeder von 150 kPa (1,5 bar) bis 600 kPa (6 bar), mit der Sonder-Druckfeder von 650 kPa (6,5 bar) bis 1'000 kPa (10 bar). Die im Werk erfolgte Einregulierung ist auf dem Oberteil-Deckel **1** angegeben.

Umregulierung

Ventil vollständig druckentlasten! Nach Entfernen des Oberteil-Deckels **1** kann die Druckeinstellung mit einem Steckschlüssel SW 36 innerhalb des im Diagramm angegebenen Einstellbereiches verändert werden.

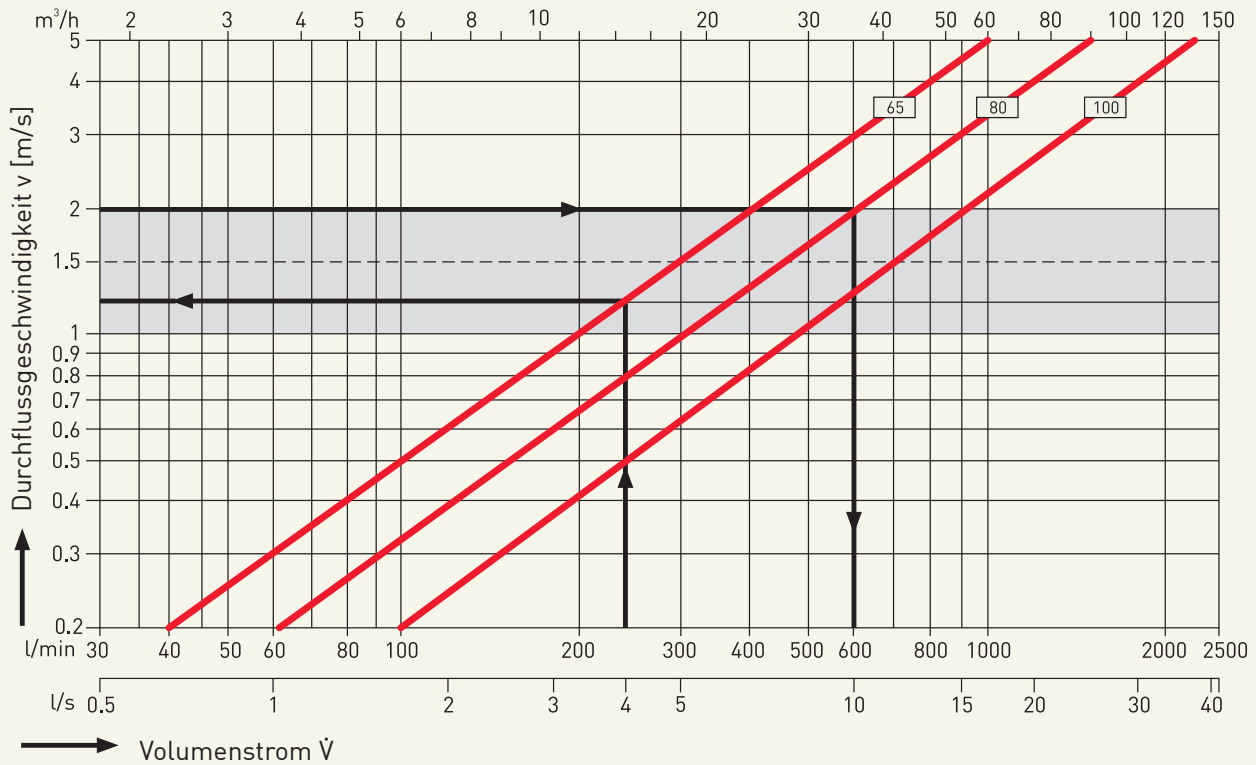
Linksdrehen des Spann-Nippels **2** vermindert den Hinterdruck, durch Rechtsdrehen wird dieser erhöht. Die neue Druckeinstellung ist mit einem Manometer bei Ruhedruck (Nullverbrauch) zu kontrollieren.

Sonderausführungen

Verlangen Sie für Ventile ausserhalb der Normalausführung unser Angebot.



Grössenbestimmung



Bei Hausinstallationen mit grossem Wohnkomfort sollten Durchflussgeschwindigkeiten von 1 bis 2 m/s nicht überschritten werden. Mit Hilfe des Diagramms können je nach Voraussetzung die Ventilgrösse, Durchflussmenge oder Durchflussgeschwindigkeit bestimmt werden.

Beispiel 1

Wie gross muss ein JRGURED-Druckminderer gewählt werden, wenn eine Menge von 240 l/min Wasser entnommen werden soll?

Lösung 1

Auf der \dot{V} -Linie bei 240 l/min senkrecht nach oben ergibt im Durchflussgeschwindigkeits-Feld von 1 bis 2 m/s den Schnittpunkt mit der DN 65-Linie. Von hier waagrecht nach links kann auf der v-Linie die zugehörige Durchflussgeschwindigkeit von 1,2 m/s abgelesen werden.

Beispiel 2

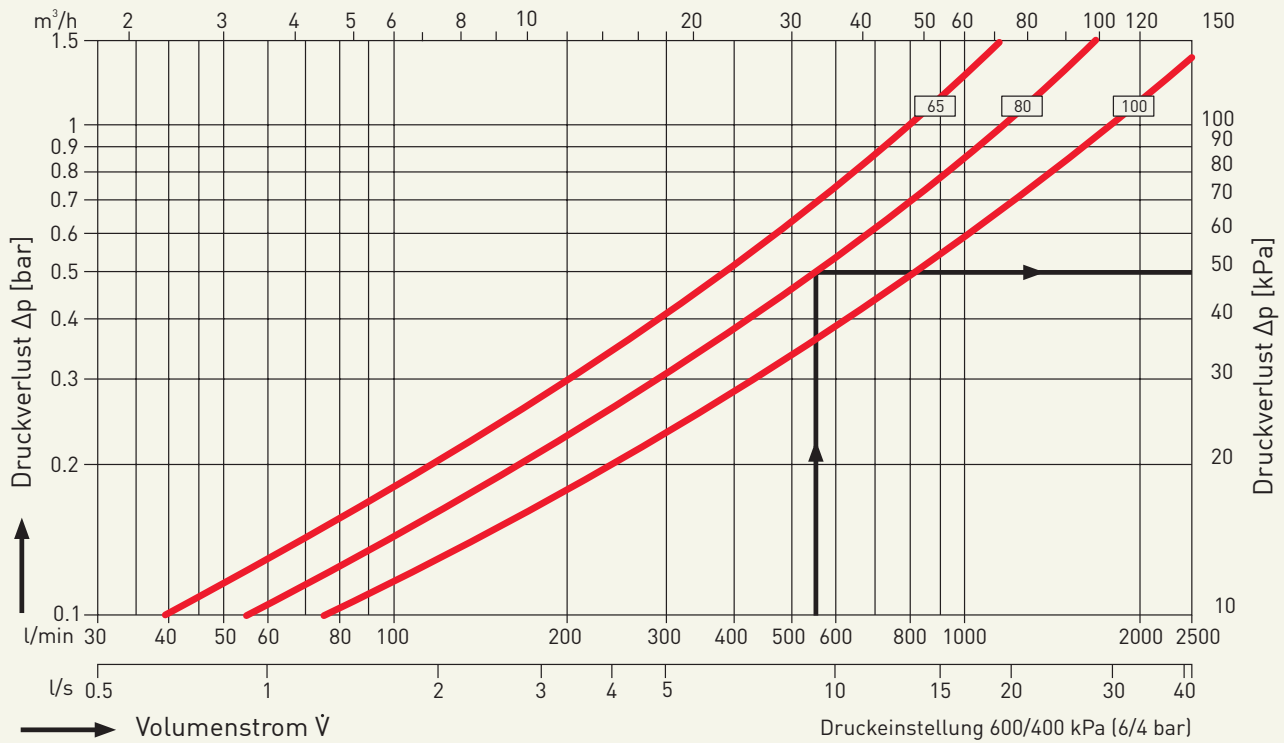
Wie gross ist der Volumenstrom \dot{V} l/min durch ein JRGURED-Druckminderer DN 80 bei einer Durchflussgeschwindigkeit von 2 m/s?

Lösung 2

Auf der v-Linie bei 2 m/s waagrecht nach rechts bis zur DN 80-Linie; von hier senkrecht nach unten ergibt auf der \dot{V} -Linie 600 l/min Wasser.



Druckverlustbestimmung



Nachdem mittels Diagramm 1 die Ventilgröße bestimmt wurde, kann aus dem Diagramm 2 der Druckverlust abgelesen werden.

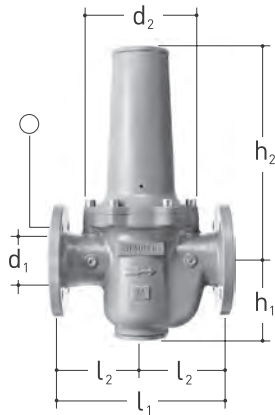
Beispiel

Wie gross ist der Druckverlust bei einem JRGURED-Druckminderer DN 80 bei einem Volumenstrom \dot{V} von 550 l/min?

Lösung

Auf der \dot{V} -Linie bei 550 l/min senkrecht nach oben bis zur DN 80-Linie; von hier aus waagrecht nach rechts ergibt einen Druckverlust von 50 kPa (0,5 bar).

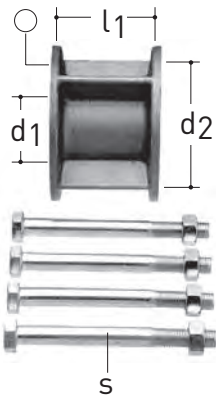
Druckreduzierventil und Rückflussverhinderer



JRGURED Druckminderer, PN 16

aus Rotguss, mit Flanschen nach SN EN 1092-2 gebohrt, Ventilsitz aus Chromnickelstahl, beidseitig zwei Manometeranschlüsse. Lieferung ohne Dichtungen. Manometer und Manometerventile siehe Seite 7.

JRG Code	GF Code	DN	d1	d2	d3	h1	h2	l1	l2	○	kg
1140.065	350542301	65	65	187	Rp 1/4	128	340	290	145	4	28.000
1140.080	350542401	80	80	217	Rp 1/4	144	405	310	155	8	43.000
1140.100	350542501	100	100	257	Rp 1/4	166	465	350	175	8	66.000



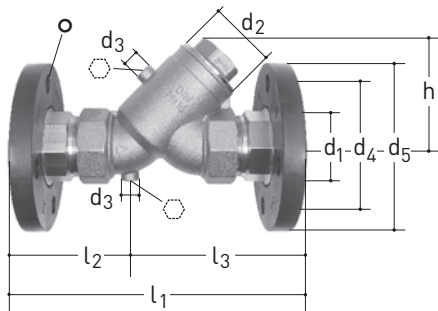
Übergangsstück für 1430/1440 auf 1140

aus Rotguss, inkl. Spezial-Schrauben und Flachdichtungen.

JRG Code	GF Code	DN	d1	d2	l1	○	kg
1146.065	355635903	65	65	127	92	4	4.100
1146.080	355635904	80	80	142	102	8	6.200



Druckreduzierventil und Rückflussverhinderer

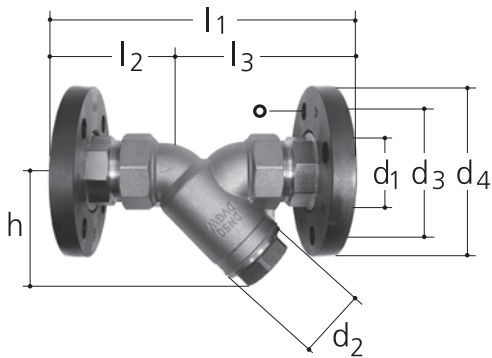


Rückflussverhinderer, PN 16

mit Flanschen nach SN EN 1092 gebohrt, PN 16, Gewin-
anschluss für Prüf- und Entleerventil mit Verschluss-
zapfen 5149 verschlossen, ohne Prüf- und Entleerventil,
Gehäuse aus Rotguss, Losflansch aus PP-GF mit Stahl-
einlage, mit Profil-Flanschdichtungen aus EPDM, Sitz und
Schliessfeder aus Chromnickelstahl, Rückflussverhinderer
als Kunststoff-Strömungskörper aus PPSU, Dichtungen
aus EPDM, für Wasser bis 90°C, Öffnungsdruck kleiner als
50 mbar, geprüft nach DIN EN 13959, schallschutzgeprüft
Armaturengeräuschgruppe 1. Ersatz RV siehe, 1628,
Prüf- und Entleerventil siehe 7301.080.

* Profildichtungen aus EPDM dürfen weder geölt noch gefettet werden.

JRG Code	GF Code	DN	d1	d2	d3	d4	d5	h	l1	l2	l3	⬡	kg
1614.040	350898304	40	Rp 1/4	G 1 1/2	Rp 1/4	110	150	90.5	229	94	135	6	4.239
1614.050	350898305	50	Rp 1/4	G 2	Rp 1/4	125	165	107	262	104	158	6	6.660
1614.065	350898306	65	Rp 1	G 2 1/2	Rp 1/4	145	185	116	296	109.5	186.5	6	9.460



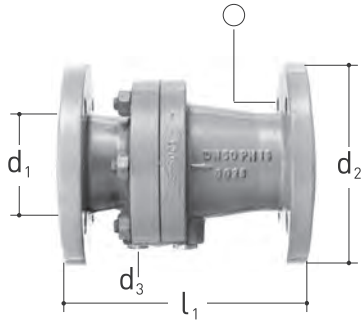
Schrägfilter, PN 16

aus Rotguss, mit Flanschen nach SN EN 1092 gebohrt,
Losflansch aus PP-GF mit Stahleinlage, mit Profil-
Flanschdichtungen aus EPDM*, grossflächiger
Filtereinsatz aus nichtrostendem Stahlgewebe, für
Wasser, Luft, usw. bis 100°C.

* Profildichtungen aus EPDM dürfen weder geölt noch gefettet werden.

JRG Code	GF Code	DN/d1	d2	d3	d4	h	l1	l2	l3	µm	○	kg
1814.040	350871340	40	G 1 1/2	110	150	89	229	94	135	250	4x Ø18	4.170
1814.050	350871350	50	G 2	125	165	110.5	262	104	158	250	4x Ø18	6.580
1814.065	350871365	65	G 2 1/2	145	185	122	296	109.5	186.5	560	4x Ø18	9.460
1814.080	350871380	80	G 3	160	200	136	333	121.5	211.5	560	4x Ø18	12.690

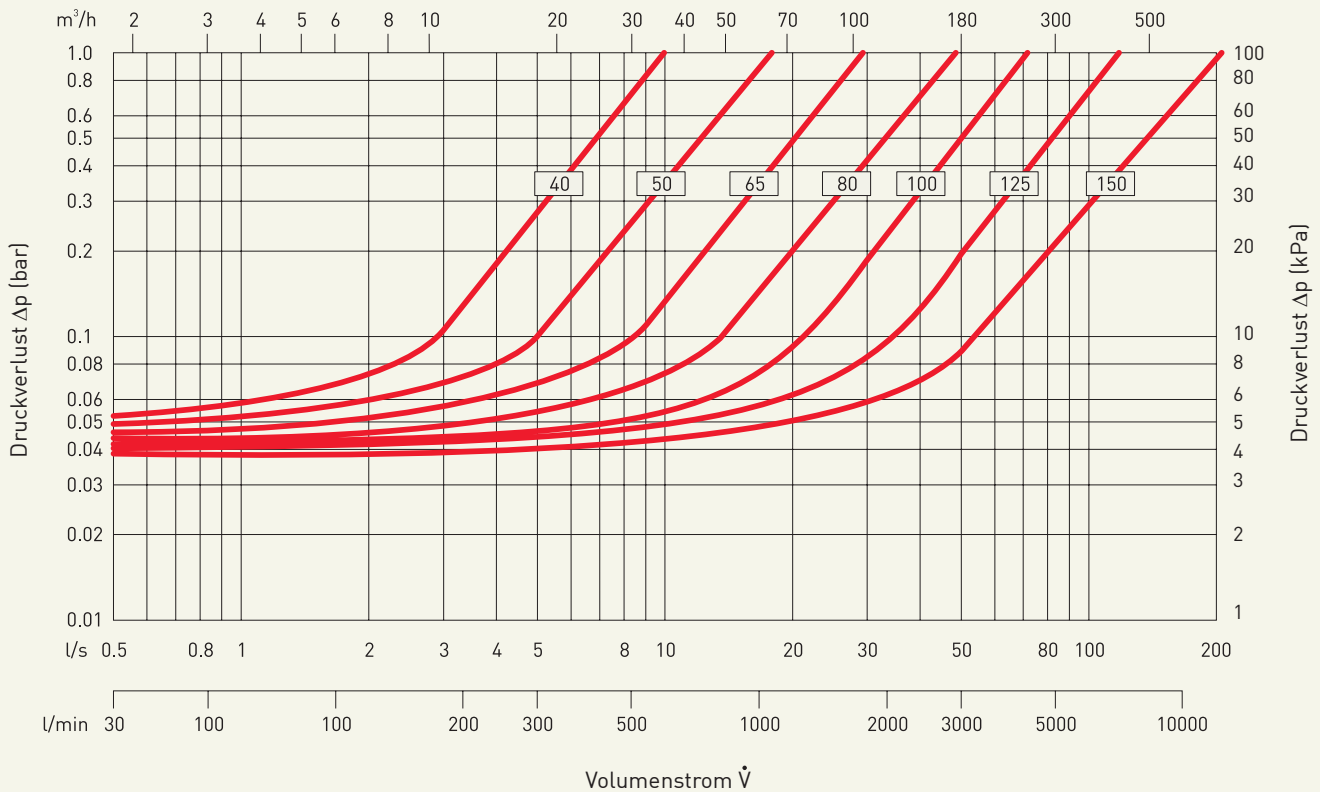
Rückschlagventil 1650



Rückschlagventil, PN 16

aus Grauguss, kunststoffbeschichtet, mit Flanschen nach SN EN 1092-2 gebohrt, Kegel aus Rotguss, Lippenichtung aus NBR, Prüf- und Entleerstopfen. Für Wasser bis 90°C, für Druckluft und andere Medien bis 70°C.

JRG Code	GF Code	DN	d1	d2	l1		○	kg
1650.040	355635557	40	150	G 1/4	180		4	9.000
1650.050	355635558	50	165	G 1/4	200		4	11.000
1650.065	355635559	65	185	G 1/2	240		4	16.500
1650.080	355635560	80	200	G 1/2	260		8	20.500
1650.100	355635561	100	230	G 1/2	300		8	28.500
1650.125	355635562	125	250	G 3/4	350		8	41.000
1650.150	355635563	150	285	G 3/4	400		8	60.000



Schrägfilter 1850

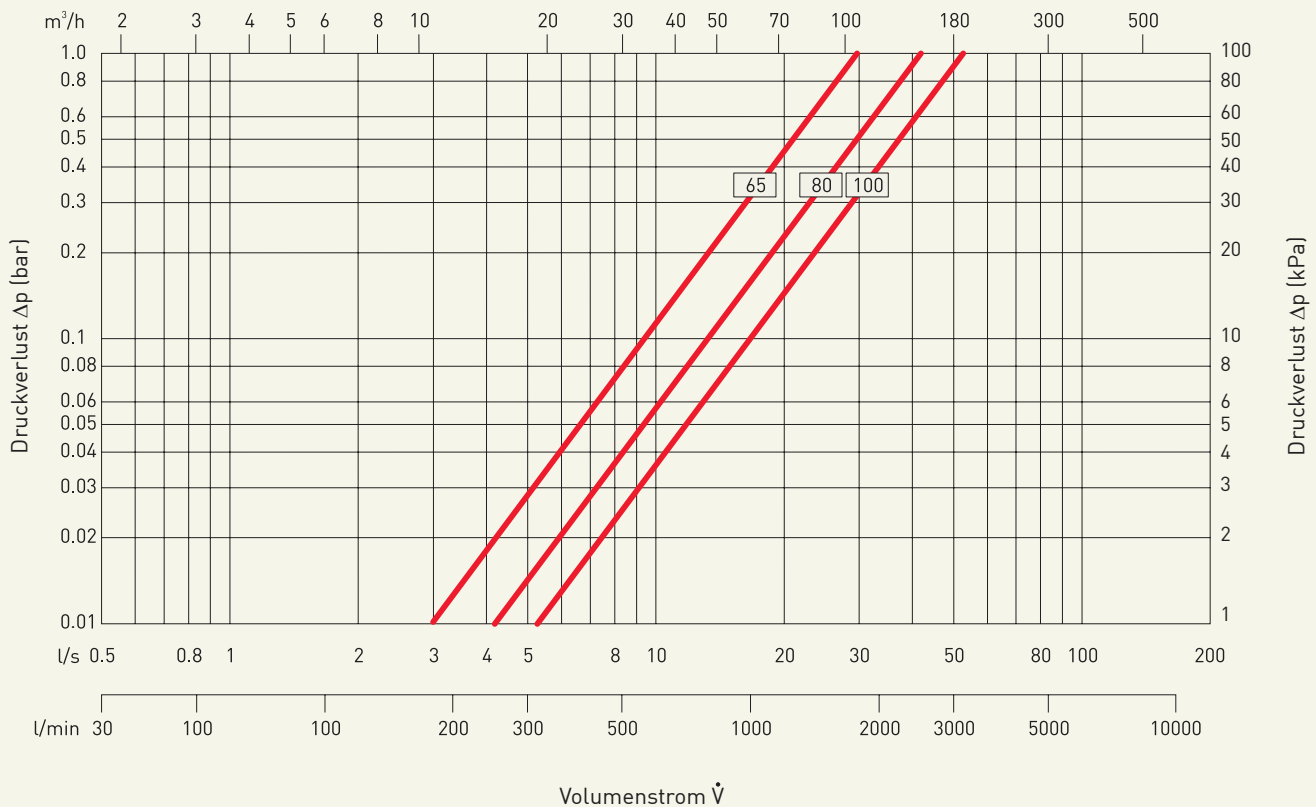


Schrägfilter, PN 16

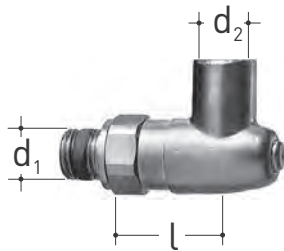
aus Grauguss, aussen und innen kunststoffbeschichtet, Flansche nach SN EN 1092-2 gebohrt, Filtersieb aus nicht rostendem Stahl 500 μm , bis 90°C.

Mindestabstand für Ausbau des Feinfilters: 2 x h_1 .

JRG Code	GF Code	DN	d_1	d_2	h_1	l	○	μm	kg
1850.065	355635558	65	65	185	179	290	4	500	15.000
1850.080	355635565	80	80	200	203	310	8	500	22.000
1850.100	355635566	100	100	220	220	350	8	500	30.000



Übersicht Manometerventile



Manometerventil, PN 1600 kPa (16 bar)

aus Messing, mit Druckknopfbetätigung, für Wasser und Luft bis 100°C.




JRG Code	GF Code	DN	GN	d1	d2	l	kg
8103.010	350260504	8	1/4	R 1/4	Rp 1/4	60	0.170



Manometer

für Wasser und Luft bis 60°C.

JRG Code	GF Code	GN	d	d1	h	h1	bar	kg
8107.080	350678901	1/4	40	R 1/4	38	12	0-12	0.075
8107.081	350110601	1/4	50	R 1/4	44	12	0-12	0.120
8107.082	350110602	1/4	50	R 1/4	44	12	0-25	0.120
8107.083	350544702	1/4	63	R 1/4	52	12	0-12	0.155
8107.084	350544701	1/4	63	R 1/4	52	12	0-25	0.155

Typ	JRG Code	Grösse	Druck	Manometerventil	Manometer
	1140	DN 65 DN 80 DN 100	0-12 bar ¹ 0-25 bar ²	 8103.010	 8107.083 8107.084

¹ Sekundärdruck

² Primärdruck

Weltweit für Sie da

Unsere Verkaufsgesellschaften und Vertreter vor Ort bieten Ihnen Beratung in über 100 Ländern.

www.gfps.com

Argentina / Southern South America

Georg Fischer Central Plastics
Sudamérica S.R.L.
Buenos Aires, Argentina
Phone +5411 4512 02 90
Fax +5411 4512 02 93
gfcentral.ps.ar@georgfischer.com
www.gfps.com/ar

Australia

George Fischer Pty Ltd
Riverwood NSW 2210
Phone +61 (0)2 9502 8000
Fax +61 (0)2 9502 8090
australia.ps@georgfischer.com
www.gfps.com/au

Austria

Georg Fischer Rohrleitungssysteme GmbH
3130 Herzogenburg
Phone +43 (0) 2782 856 43 0
Fax +43 (0) 2782 856 64
austria.ps@georgfischer.com
www.gfps.com/at

Belgium / Luxembourg

Georg Fischer NV/SA
1070 Bruxelles/Brüssel, Belgium
Phone +32 (0)2 556 40 20
Fax +32 (0)2 524 34 26
be.ps@georgfischer.com
www.gfps.com/be

Brazil

Georg Fischer Sist. de Tub. Ltda.
04571-020 São Paulo/SP
Phone +55 (0)11 5525 1311
br.ps@georgfischer.com
www.gfps.com/br

Canada

Georg Fischer Piping Systems Ltd
Mississauga, ON L5T 2B2
Phone +1 (905) 670 8005
Fax +1 (905) 670 8513
ca.ps@georgfischer.com
www.gfps.com/ca

China

Georg Fischer Piping Systems Ltd
201319 Shanghai
Phone +86 21 3899 3899
Fax +86 21 3899 3888
china.ps@georgfischer.com
www.gfps.com/cn

Denmark / Iceland

Georg Fischer A/S
2630 Taastrup, Denmark
Phone +45 (0) 7022 1975
Fax +45 (0) 7022 1976
info.dk.ps@georgfischer.com
www.gfps.com/dk

Finland

Georg Fischer AB
01510 Vantaa
Phone +358 (0)9 586 58 25
Fax +358 (0)9 586 58 29
info.fi.ps@georgfischer.com
www.gfps.com/fi

France

Georg Fischer SAS
95932 Roissy Charles de Gaulle Cedex
Phone +33 (0)1 41 84 68 84
Fax +33 (0)1 41 84 68 85
fr.ps@georgfischer.com
www.gfps.com/fr

Germany

Georg Fischer GmbH
73095 Albershausen
Phone +49 (0)7161 302 0
Fax +49 (0)7161 302 25 9
info.de.ps@georgfischer.com
www.gfps.com/de

India

Georg Fischer Piping Systems Pvt. Ltd.
400 076 Powai, Mumbai
Phone +91 22 4007 2001
Fax +91 22 4007 2020
branchoffice@georgfischer.com
www.gfps.com/in

Indonesia

Georg Fischer Representative Office
10310 Jakarta
Phone +62 21 391 48 62
Fax +62 21 391 48 63
sgp.ps@georgfischer.com
www.gfps.com/sg

Italy

Georg Fischer S.p.A.
20063 Cernusco S/N (MI)
Phone +39 02 921 86 1

Fax +39 02 921 86 24 7
it.ps@georgfischer.com
www.gfps.com/it
Georg Fischer Ltd
Japan 011 Osaka
Phone +81 (0)6 6635 2691
Fax +81 (0)6 6635 2696
jp.ps@georgfischer.com
www.gfps.com/jp

Korea

Georg Fischer Piping Systems
463-824 Seoul
Phone +82 31 8017 1450 3
Fax +82 31 8017 1454
kor.ps@georgfischer.com
www.gfps.com/kr

Malaysia

Georg Fischer (M) Sdn. Bhd. Sales Office
40460 Shah Alam, Selangor Darul Ehsan
Phone +60 (0)3 5122 5585
Fax +60 (0)3 5122 5575
my.ps@georgfischer.com
www.gfps.com/my

Mexico / Northern Latin America

Georg Fischer S.A. de C.V.
Apodaca, Nuevo Leon, Mexico
Phone +52 (81) 1340 8586
Fax +52 (81) 1522 8906
mx.ps@georgfischer.com
www.gfps.com/mx

Middle East

Georg Fischer
Piping Systems (Switzerland) Ltd
Dubai, United Arab Emirates
Phone +971 4 289 49 60
Fax +971 4 289 49 57
gss.ps@georgfischer.com
www.gfps.com/int

Netherlands

Georg Fischer N.V.
8161 PA Epe
Phone +31 (0) 578 678 222
Fax +31 (0) 578 621 768
nl.ps@georgfischer.com
www.gfps.com/nl

New Zealand

Georg Fischer Ltd
5140 Upper Hutt
Phone +64 (0) 4 527 9813
Fax +64 (0) 4 527 9834
nz.ps@georgfischer.com
www.gfps.com/nz

Norway

Georg Fischer AS
1351 Rud
Phone +47 67 18 29 00
Fax +47 67 13 92 92
no.ps@georgfischer.com
www.gfps.com/no

Philippines

Georg Fischer Representative Office
1604 Pasig City
Phone +632 571 2365
Fax +632 571 2368
sgp.ps@georgfischer.com
www.gfps.com/sg

Poland

Georg Fischer Sp. z o.o.
05 090 Sekocin Nowy
Phone +48 (0)22 3131 050
Fax +48 (0)22 3131 060
poland.ps@georgfischer.com
www.gfps.com/pl

Romania

Georg Fischer Rohrleitungssysteme (Eltvetia)
S.A. SUCURSALA BUCURESTI
020257 Bucuresti
Phone +40 311 040 492
Fax +40 212 317 479
ro.ps@georgfischer.com
www.gfps.com/int

Russia

Georg Fischer
Piping Systems (Switzerland) Ltd
Moscow Representative Office
125040 Moscow
Phone +7 495 748 11 44
ru.ps@georgfischer.com
www.gfps.com/ru

Singapore

Georg Fischer Pte Ltd
528 872 Singapore
Phone +65 6747 0611
Fax +65 6747 0577
sgp.ps@georgfischer.com
www.gfps.com/sg

Spain / Portugal

Georg Fischer S.A.
28046 Madrid
Phone +34 (0) 91 781 98 90
Fax +34 (0) 91 426 08 23
es.ps@georgfischer.com
www.gfps.com/es

Sweden

Georg Fischer AB
11743 Stockholm
Phone +46 (0) 8 506 77 50 0
Fax +46 (0) 8 749 23 70
info.se.ps@georgfischer.com
www.gfps.com/se

Switzerland

Georg Fischer
Rohrleitungssysteme (Schweiz) AG
8201 Schaffhausen
Phone +41 (0)52 631 30 26
Fax +41 (0)52 631 28 00
ch.ps@georgfischer.com
www.gfps.com/ch

Taiwan

Georg Fischer Co. Ltd.
24158 New Taipei City
Phone +886 2 8512 2822
Fax +886 2 8512 2823
tw@georgfischer.com
www.gfps.com/tw

Turkey

Georg Fischer Hakan Plastik
Boru ve Profil San. Tic. A.S.
59500 Cerkezoy / Tekirdag
Phone +90 282 726 64 43
Fax +90 282 726 94 67
hpsales@hakan.com.tr
www.hakan.com.tr

United Kingdom / Ireland

Georg Fischer Sales Ltd
CV2 2ST Coventry, United Kingdom
Phone +44 (0) 2476 535 535
Fax +44 (0) 2476 530 450
uk.ps@georgfischer.com
www.gfps.com/uk

USA / Caribbean

Georg Fischer LLC
92618 Irvine
Phone +1 714 731 88 00
Fax +1 714 731 62 01
Toll Free 800/854 40 90
us.ps@georgfischer.com
www.gfiping.com

International

Georg Fischer
Piping Systems (Switzerland) Ltd
8201 Schaffhausen/Switzerland
Phone +41 (0) 52 631 30 03
Fax +41 (0) 52 631 28 93
info.export@georgfischer.com
www.gfps.com/int

Ident. Nr. 37 221 00 / 02.25 / ©Georg Fischer JRG AG

BFS Code 1161598_v1_02_2025
Production: GF BFS / SDE

Die technischen Daten sind unverbindlich. Sie gelten nicht als zugesicherte Eigenschaften oder als Beschaffenheits- oder Haltbarkeitsgarantien. Änderungen vorbehalten. Es gelten unsere Allgemeinen Verkaufsbedingungen.