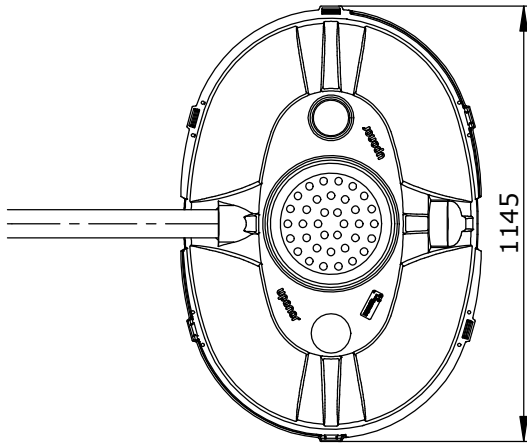
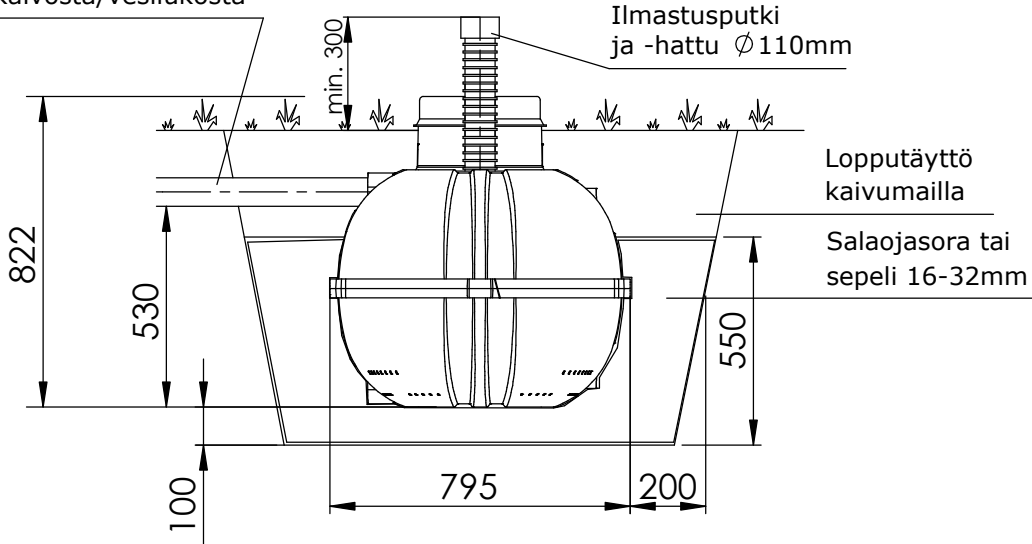


Uponor Saunakaivo

Uponor No. 1003565

LVI No. 3625038

Viemäriputki \varnothing 75mm
lattiakaivosta/vesilukosta



JÄRJESTELMÄN KUVAUS

Mitoitusvesimäärä : l/vrk

Asennussyvyys >240 mm

- Jatkoputki 315x1,2m
Uponor no 1003604
LVI 3625023

09/2024

Pidätämme oikeuden muutoksiin

uponor

K.osa/Kylä	Kortteli/Tila	Tontti/Rn:o	Viranomaisten arkistointimerkintöjä varten	
Rakennustoimenpide			Piirustuslaji	Juoks.n:o
Rakennuskohteen nimi ja osoite			Piirustuksen sisältö	Mittakaavat
Suunnittelijan nimi, päiväys ja allekirjoitus			Suunnitteluuala, työn n:o ja piir. n:o	Muutos