

**WehoMini 5-30pe**  
**Installationsanvisning**  
**& Användarmanual**

**uponor**



<b>Allmän information</b>	<b>4</b>
Allmänt	4
Funktionsprincip	4
Tekniklösning	4
<b>Planering</b>	<b>5</b>
Åtkomst till anläggningen	5
<b>Installations- och måttritning</b>	<b>6</b>
WehoMini 5pe med slamavskiljare 2,4 m <sup>3</sup>	6
WehoMini 10pe med slamavskiljare 4,5 m <sup>3</sup>	7
WehoMini 15pe med slamavskiljare 6,0 m <sup>3</sup>	8
WehoMini 20pe med slamavskiljare 8 m <sup>3</sup>	9
WehoMini 30pe med slamavskiljare 12 m <sup>3</sup>	10
<b>Tekniska Data</b>	<b>11</b>
<b>Installation</b>	<b>12</b>
Slamavskiljare/Pumpbrunn	12
Förankring	12
Röranslutningar och kabelskyddsror	12
Avluftning	12
Inspektion	12
Slamtömning	13
Pumpbrunn	13
Återfyllnad av schaktet	13
Minireningsverk	14
Förankring	14
Röranslutningar och kabelskyddsror	14
Återfyllning av schaktet	14
Isolering	14
<b>Elinstallation</b>	<b>15</b>
Hög nivå larm i pumpbrunn/slamavskiljare	15
Kraftmatning till överföringspump i pumpbrunn/slamavskiljare	16
Trådlöst larm/infopanel	16
Kabelförteckning	16
<b>Drift och underhåll</b>	<b>17</b>
Infopanel	17
<b>Felsökningstabell</b>	<b>18</b>
<b>Flockningsmedel</b>	<b>19</b>
<b>Använd toaletten endast till det den är avsedd för!</b>	<b>19</b>
<b>Slamtömningsinstruktion</b>	<b>20</b>
<b>Egenkontroll</b>	<b>21</b>
<b>Kontrollplan/utförandeintyg - Anläggning av Uponor minireningsverk</b>	<b>22</b>
<b>Prestandadeklaration</b>	<b>24</b>
<b>Säkerhetsdatablad - Clean Fällningsmedel</b>	<b>26</b>
<b>Kontaktinformation</b>	<b>37</b>
<b>Service dagbok</b>	<b>38</b>

# Allmän information

## Allmänt

WehoMini är ett biologiskt/kemiskt minireningsverk avsedd för rening av avloppsvatten från hushåll med permanentboende eller fritidsboende. Uponors minireningsverk behandlar allt hushållsavloppsvatten (bad-, disk-, tvätt- och wc-vatten).

## Funktionsprincip

Minireningsverket Wehomini representerar den senaste spetstekniken för behandling av avloppsvatten. Tack vare att allt avloppsvatten först samlas upp i en slamavskiljare som klarar en djup installation och där minireningsverket som är en egen enhet placeras i en högre nivå med ett grunt utlopp blir installationsmöjligheten väldigt flexibel. Både slamavskiljaren och minireningsverket är lågbyggda vilket förenklar nedgrävning. Inga delar finns ovan jord utan det enda som syns är bara några diskreta lock för tillsyn och slamsugning. Minireningsverket har inga rörliga delar i processen och all processövervakning sker trådlöst via en infopanel som placeras inomhus.

Avskiljning av fasta partiklar görs i slamavskiljaren. Det slamavskiljda avloppsvattnet pumpas till minireningsverket och mängden inpumpat vatten styrs från minireningsverkets styrning. Detta borgar för en optimal flödehastighet genom minireningsverket för bästa möjliga reningsresultat. I minireningsverket finns det i huvudsak två bakterier som renar avloppsvattnet. Heterotrofebakterier, som bryter ned det organiska materialet i avloppsvattnet och autotrofebakterier som bryter ned ammonium/ammoniak, den så kallade nitriten. När huvudparten av avloppsvattnets organiska material är nedbrutet i anläggningens första sektion, får de långsamt växande autotrofebakterierna mycket plats på den andra sektionens biofilter för att bryta ned avloppsvattnets ammonium-/ammoniakrester.

Mikroorganismerna växer ständigt på biofiltren i anläggningen och överskotten blir till slam som samlas i botten av anläggningen.

## Tekniklösning

WehoMini består av en slamavskiljare med antingen inbyggd pump/ar eller med en separat pumpbrunn och minireningsverket WehoMini. Slamavskiljarens våtvolymer dimensioneras efter antal fastigheter/pe (personkvavilenter) som ska anslutas till avloppsanläggningen. Minireningsverket finns i tre storlekar, WehoMini 5, WehoMini 10 och WehoMini 15.

Minireningsverket är lämpligt för tomter av alla slag, även små och steniga tomter. I avloppet får inget sådant kastas som inte är lämpligt, d.v.s. hushållsavfall eller klassas som farligt avfall och som kan utgöra en risk för den biologiska funktionen i minireningsverket.

Överskottsslammet från minireningsverkets botten leds automatiskt tillbaka till slamavskiljarens första kammare. Avloppsvattnet renas från den vattenlösliga fosfor genom att en fällningskemikalie tillsätts automatiskt i returslammet så att fällningen kan ske i slamavskiljarens första kammare. Kemdoseringen stängs av med automatik om det inte kommer in nytt avloppsvatten i minireningsverket. Vid längre uppehåll faller bakterierna i dvala och väcks upp så snart det kommer in nytt avloppsvatten i minireningsverket. Därför lämpar sig även WehoMini för fritidshus där belastningen kan variera mycket över året.

Det renade avloppsvattnet leds med självfall till lämplig utsläppspunkt, t.ex. dike, dagvattenavlopp eller liknande. WehoMini har genomgått den standardiserade provningen enligt EN12566-3, är CE-godkänd och uppfyller funktionskravet hög skyddsnivå för miljöskydd. WehoMini är användarvänligt. Flockningsmedel fylls på en gång eller någon gång per år och slamavskiljaren slamtöms minst en gång per år. Under avloppsvattnets yta finns inga rörliga delar som kräver underhåll. Den luft som används i processerna tillförs av en luftpump som är placerad i styrskåpet och den syrerika processen borgar för en minimal lukt. WehoMini övervakas genom ett trådlöst larmsystem vars enda synliga komponent är en liten kontrollpanel som placeras inne i huset. Kontrollpanelens indikatorlampa visar när flockningsmedel behöver fyllas på, om vattennivån i slamavskiljaren/pumpbrunnen är för hög, om ett komponentfel har uppkommit i minireningsverket eller om det är något kommunikationsfel mellan kontrollpanelen och minireningsverket.

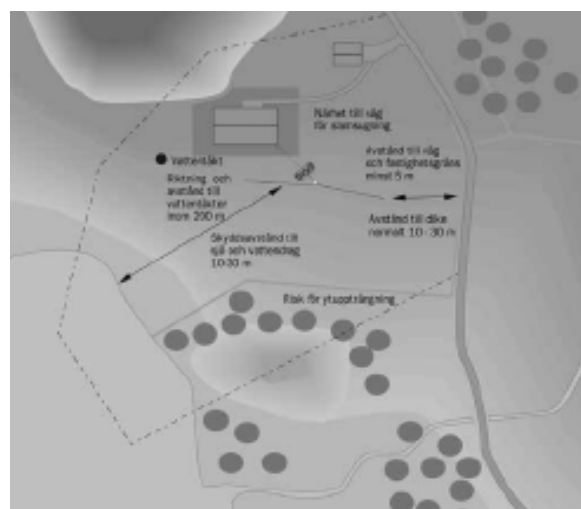
WehoMini kan installeras parvis parallellt mot en slamavskiljare för att uppnå en kapacitet på 20 eller 30pe. Slamavskiljare för 20 och 30pe levereras med dubbla pumpar som ansluts till respektive reningsverk. Om en separat pumpbrunn används efter en slamavskiljare ska denna ha en minsta sumpvolymer på 150 liter upp till 15pe och 300 liter upp till 30pe.

# Planering

Ta hänsyn till följande vid placering av minireningsverket och utloppsplats:

- Lokala bestämmelser och miljökontorets anvisningar.
- Val av utloppsplats och utloppsmetod.
- Anläggningens avstånd till fasthetsgräns.
- Utsläppspunktens avstånd till dricksvattentäkt, sjö, vatten drag och dike.
- Avstånd till berggrund.
- Grundvattnets nivå får max vara till nederkant av inloppsröret slamavskiljaren och utloppsröret på minireningsverket.
- Topografi - och sluttningsförhållanden.
- Att tillfartsväg klarar av tung trafiklast (slamtömningsfordon).
- Närhet till väg, så att slamtömning kan utföras.
- Anläggningen placeras så att ingen fordonstrafik förekommer över anläggningen.
- Att avståndet för den trådlösa kommunikationen mellan informationspanelen och styrsåpet ej överstiger 70 m i öppen terräng.
- Kontrollera så att det beräknade flödet av inkommande avloppsvatten inte överstiger minireningsverkets maximalt tillåtna inflöde.
- Planera utloppet så att inget återflöde kan ske till minireningsverket.
- Kontrollera så att regn-, dag- och dräneringsvatten inte leds till avloppsanläggningen.
- Kontrollera så att backspolande vatten från renvattenfilter inte leds till avloppsanläggningen.

- Beakta det lokala klimatet och tjälbildning när installations djupet bestäms. Isolera runt och över slamavskiljaren, minireningsverket och andra utsatta delar med markskiva eller motsvarande.
- Att luftningen av fastighetens avlopp bör vara över taknock och så långt som möjligt från husventilationens tilluftsintag. Det är inte tillåtet att använda vakuumventil på avloppets luftningsrör.
- Om avloppsledningen mellan fastigheten och reningsverket är lång (> 25 m) bör ledningen förses med en spolbrunn.
- Om pumpning krävs före slamavskiljaren måste ventilationen av avloppet lösas på annat sätt. Dränera schaktet för att undvika det tryck som vatten i schaktet kan orsaka vid täta jordarter.
- Se till att ytvatten dräneras bort från reningsverket.
- Om grundvattennivån är hög skall slamavskiljaren och minireningsverket förankras.



## Åtkomst till anläggningen

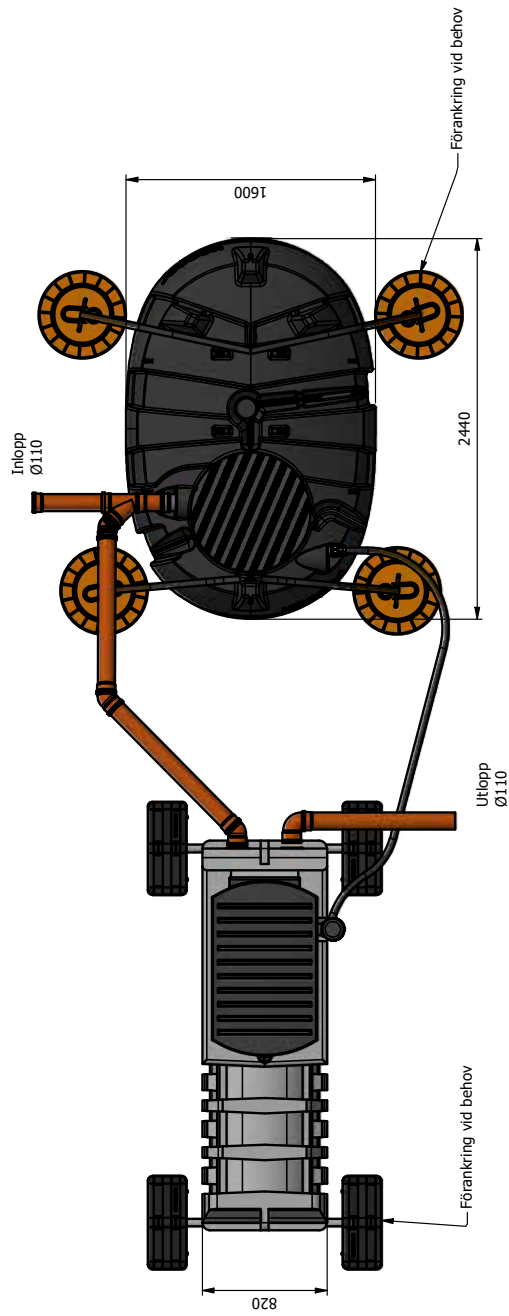
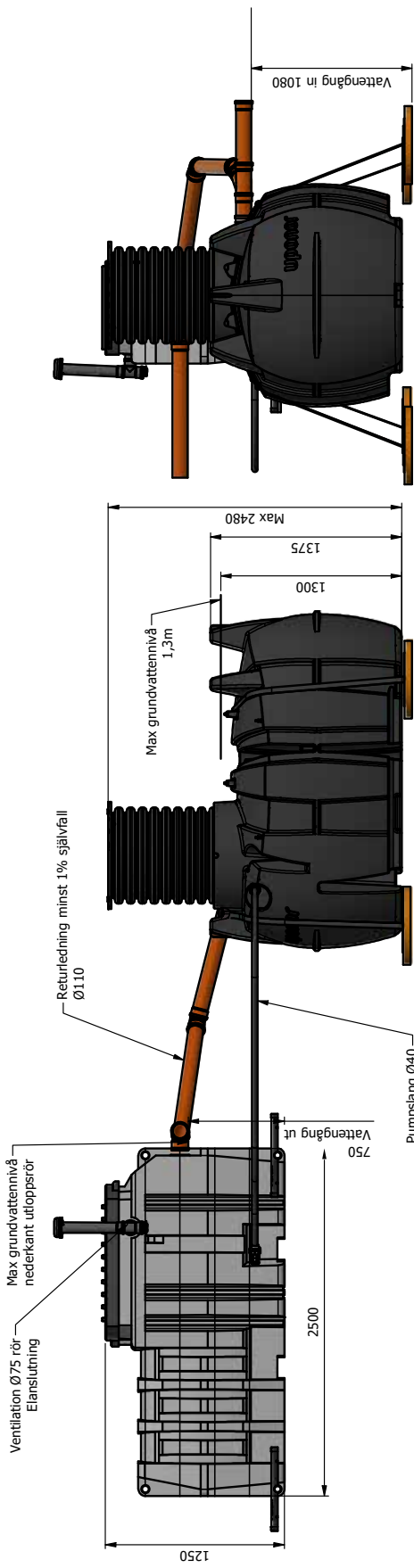
Minireningsverket och slamavskiljaren skall vara lättillgängligt för att underhållsarbeten ska kunna genomföras smidigt. Locken får inte övertäckas med jord eller andra fyllnadsmassor, man skall heller inte plantera växter inom 1 meter från reningsverket. Marknivån kring reningsverket ska vara

utformade så att ytvatten rinner bort från anläggningen, se även till att grus eller sten inte kan komma in i anläggningen.

Tänk även på att de som tömmer reningsverket ska kunna dra fram slangar på ett enkelt och smidigt sätt.

# WehoMini 5pe med slamavskiljare 2,4 m<sup>3</sup>

WehoMini 5pe Slamavskiljare 2,4m<sup>2</sup>

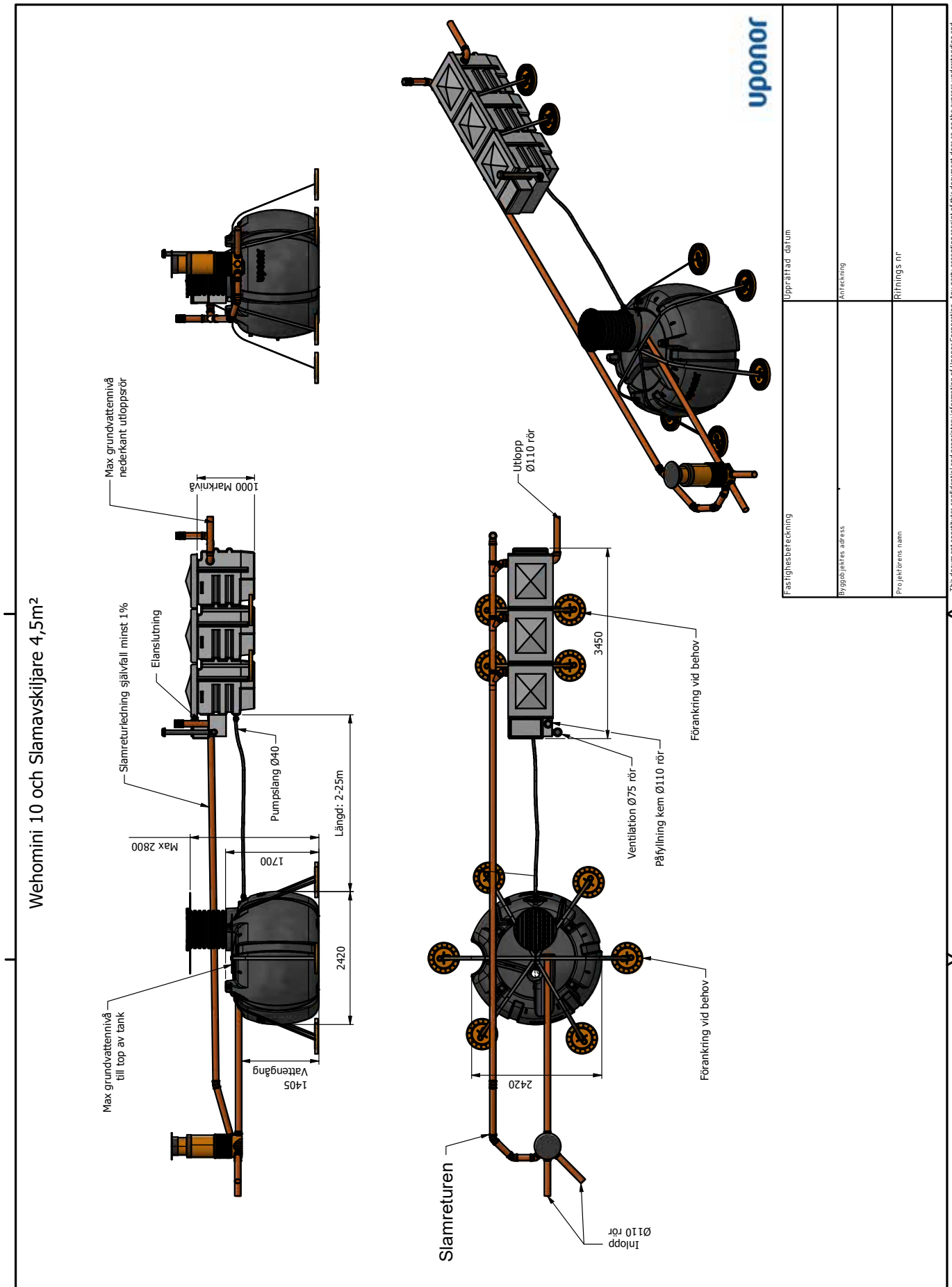


uponor

Fasighetsbeteckning	Uppmåttad datum
Byggherrens adress	Anläggning
Projektörens namn	Ritnings nr

This document constitutes confidential and proprietary information of Uponor Corporation. Any party, accepting receipt of this document does so on the express understanding and agreement that it will neither reproduce, disclose to third parties or use this document for any purpose other than those expressly agreed to by any Uponor group company.

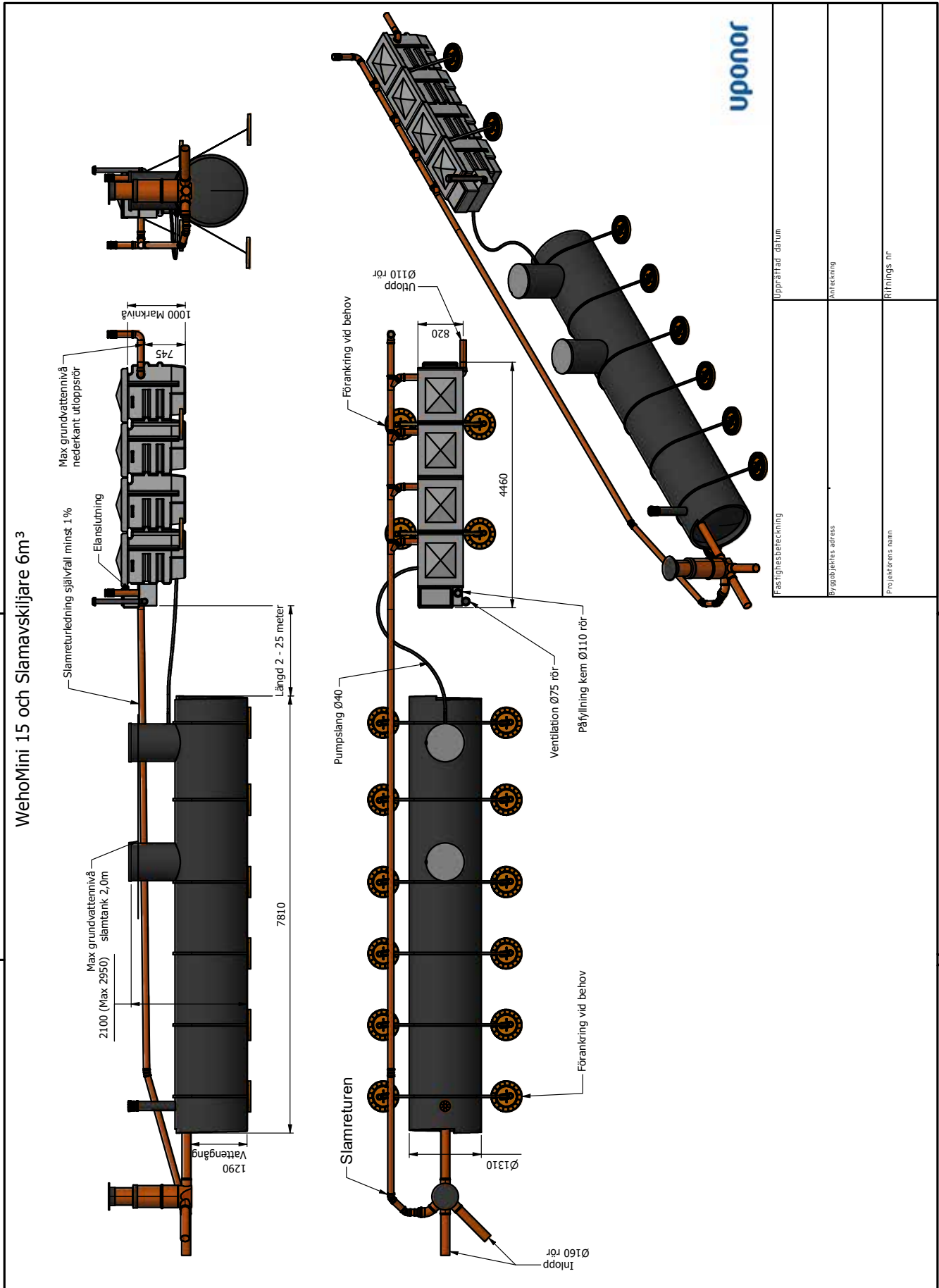
# WehoMini 10pe med slamavskiljare 4,5 m<sup>3</sup>



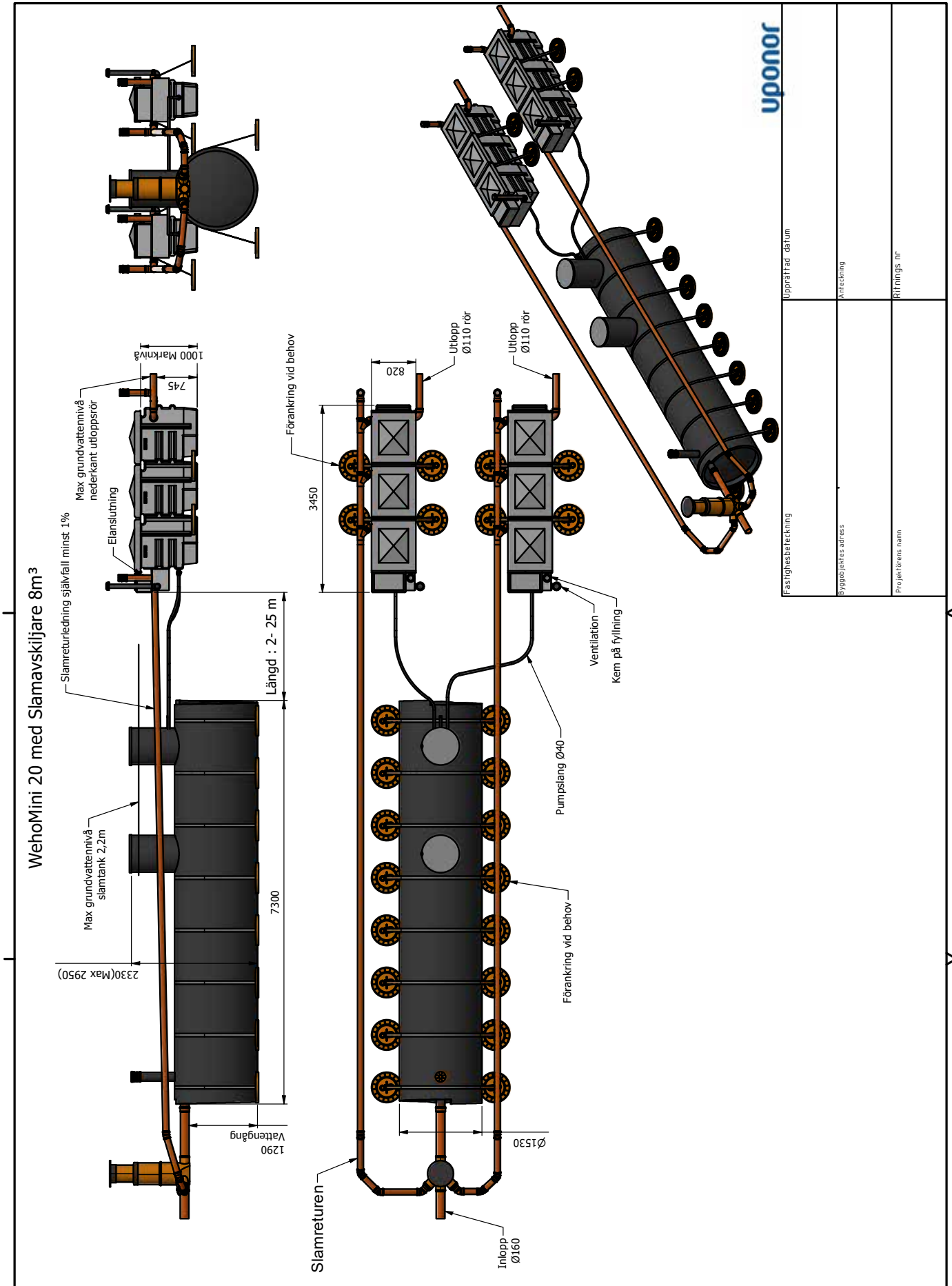
Fastighetsbeteckning	Upprättad datum
Byggherrens adress	Än teckning
Projektörens namn	Ritnings nr

This document constitutes confidential and proprietary information of Upponor Corporation. Any party accepting receipt of this document does so on the express understanding and agreement that it will neither reproduce, disclose, to third parties or use this document for any purpose other than those expressly agreed to by any Upponor group company.

# WehoMini 15pe med slamavskiljare 6,0 m<sup>3</sup>

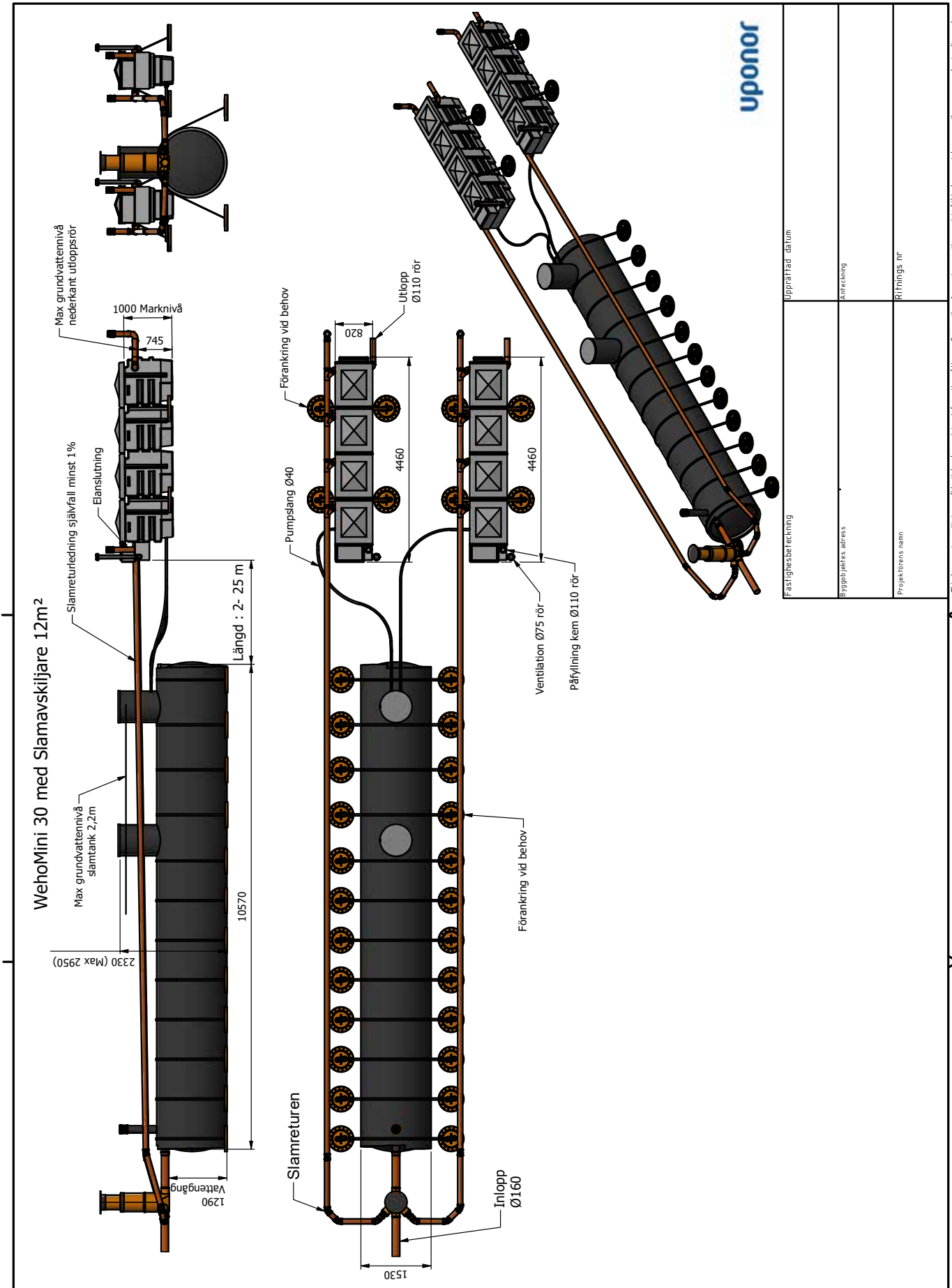


# WehoMini 20pe med slamavskiljare 8 m<sup>3</sup>



Fastighetsbeteckning	Upprättad datum
Byggsjuktens adress	Kontaktning
Projektörens namn	Ritnings nr

# WehoMini 30pe med slamavskiljare 12 m<sup>3</sup>



This document constitutes confidential and proprietary information of Joupor Corporation. Any party accepting receipt of this document does so on the express understanding and agreement that it will neither reproduce, disclose to third parties or use this document for any purpose other than those expressly agreed to by any Joupor group company.

# Tekniska Data

	WehoMini 5	WehoMini 10	WehoMini 15	WehoMini 20	WehoMini 30
<b>Minireningsverk</b>					
Längd	2500	3450	4460	3450	4460
Bredd	820	820	820	2650	2650
Höjd	1250	1450	1450	1450	1450
Inloppshöjd mätt från tankens botten	150	250	250	250	250
Utloppshöjd mätt från tankens botten	750	745	745	745	745
Slamreturnhöjd mätt från tankens botten	750	745	745	745	745
Vikt	175	220	275	420	550
Inlopp	40	40	40	40	40
Utlopp	110	110	110	110	110
Slamretur	110	100	110	110	110
Våtvoly	1560	1800	2400	3600	4800
Elanslutning	1-fas,230V/10 A	1-fas, 230V/10A	1-fas, 230V/10A	1-fas,230V/10A *2 st grupper	1-fas,230V/10A *2 st grupper
Normflöde, l/d	750	1500	2250	3000	4500
Antal Personer	5	10	15	20	30
Antal Hushåll	1	2	3	4	6
Kemikalieförbrukning per år, l	30-60				
Elförbrukning per dygn kWh	2,2	2,5	3	5	6
Max grundvattennivå från tankens botten	750	745	745	745	745
Typ av flockningsmedel	Uponor Clean	Uponor Clean	Uponor Clean	Uponor Clean	Uponor Clean
<b>Slamavskiljare</b>					
Längd	2440	2420	7850	7300	10570
Bredd	1600	2420	1550	1530	1530
Höjd	1375	2395	2100	2330	2330
Höjd inklusive stigare	2480	2950	2950	2950	2950
Inloppshöjd/slamreturnhöjd	1080	980	1290	1290	1290
Utloppshöjd	1080	1400	1650	1650	1650
Vikt	227	275	650	750	1050
Inlopp	110	110	160	160	160
Utlopp	40	40	40	2 x 40	2 x 40
Stigar-rör, dim	600	600	600	600	600
Våtvoly	2,4	4,5	6	8	12
Elanslutningen till minireningsverk	JA	JA	JA	JA	JA
Normflöde, l/d	750	1500	2250	3000	4500
Antal Personer	5	10	15	20	30
Antal Hushåll	1	2	3	4	6
Max grundvattennivå från tankens botten	1300	2000	2000	2200	2200
Pumptyp, Xyleme	SXM 3	SXM 3	SXM 3	SXM 3	SXM 3
Maxlyfthöjd, m	10,4	10,4	10,4	10,4	10,4

# Installation

## Slamavskiljare/pumpbrunn

Kontrollera djupet på utgående avloppledning så att det inte påverkar slamavskiljarens maximala installationsdjup. Dimensionera schaktets bredd och längd så att minst en halv meters arbetsutrymme finns kring slamavskiljaren. Om slamavskiljaren installeras djupt kan slamavskiljarens stigare behöva förlängas. Om slamavskiljaren installeras i täta jordarter eller i ett område där grundvattennivån är hög måste slamavskiljaren förankras. Då behövs fritt utrymme på minst 60 cm mätt från

tankväggens yttersta punkt till schaktvägg. Jämna ut och komprimera schaktbotten noggrant med ett skikt sand eller grus som är minst 10 cm djupt. Använd i fiberduk mellan sand/grus och befintlig schaktbotten om schaktbotten är mjuk. Kontrollera att schaktbotten är vågrät. Det är bäst att fylla slamavskiljaren med vatten vid monteringen. En vattenfylld behållare blir stabilare och lyfts inte av eventuellt vatten som samlas i schaktet.

## Förankring

Om slamavskiljaren installeras i täta jordarter såsom ler- eller siltjord eller om grundvattennivån är hög måste slamavskiljaren förankras. Reningsverket kan förankras med Uponors förankringssystem (se installationsanvisningarna för Uponors förankringssystem). Dränera ett schakt i lerjord eller berggrund så att eventuellt tillrinnande ytvatten inte samlas i schaktet och utsätter tanken för tryck.

## Röranslutningar och kabelskyddsror

Anslut avloppsroret från huset, diameter 110 mm, till slamavskiljaren genom att trycka roret genom genomföringstättningen in i tanken ca 15 cm. Förbered en anslutning av slamreturen 110 mm från minireningsverket på inkommande avloppsledning genom en tillsynsbrunn eller grenrör 110/110- 45 grader. Anslut en tryckavloppsledning PEM 40 mm till slamavskiljarens klämrörskoppling och lägg ett kabelskyddsror 50 mm från ovankant stigare pumpkammare, avsluta ledningarna vid den tänkta platsen för minireningsverket.

## Avluftning

Tanken avluftas via fastighetens avluftningsrör som dras genom taket och luftningen ska ske helst ovannock.

## Inspektion

Tanken ska placeras och installeras så att den är lättillgänglig för inspektion, tillsyn och slamtömning.

## Slamtömning

Slamavskiljaren slamtöms via tankens stigarrör. Tömning skall ske minst 1 gång/år.

## Pumpbrunn

Om en befintlig slamavskiljare används installeras en pumpbrunn efter slamavskiljaren. Det är viktigt att pumpbrunnens sump, det vill säga volymen under inloppsledningen är minst 150 liter till WehoMini 5,10 och 15. Till WehoMini 20,25 och 30 skall volymen vara minst 300 liter.

## Återfyllning av schaktet

Återfyll schaktet kring slamavskiljare pumpbrunn med sand eller grus, som inte innehåller stenar med över 20 mm diameter. Komprimera återfyllningen väl i lager om 20 cm. Undvik maskinell komprimering ovanför reningsverket och rören. Om en pumpbrunn

installeras efter en slamavskiljare installeras denna så djupt att man erhåller mesta möjliga sumpvolym. Underskrid aldrig minsta rekommenderade sumpvolym. Packa materialet under rör och slangar noggrant.

## Minireningsverk

Minireningsverket installeras i en höjd i förhållande med slamavskiljaren så att ett självfall på minst 1% (1 cm/m) erhålls från minireningsverkets utgång för slamretur till slamavskiljarens inlopp. Minireningsverket installeras också så högt i förhållande till marknivån att den omkringliggande marken lutar från minireningsverkets lock.

Dimensionera schaktets bredd och längd så att minst en halv meters arbetsutrymme

finns kring minireningsverket. Jämna ut och komprimera schaktbotten noggrant med ett skikt sand eller grus som är minst 10 cm djupt. Använd fiberduk mellan sand/grus och befintlig schaktbotten om schaktbotten är mjuk. Kontrollera att schaktbotten är vågrät. Det är bäst att fylla reningsverket med vatten vid monteringen. En vattenfylld tank blir stabilare och lyfts inte av eventuellt vatten som samlas i schaktet.

## Förankring

Om minireningsverket installeras i täta jordarter såsom ler- eller siltjord eller om grundvattennivån är hög måste slamavskiljaren och minireningsverket förankras. Slamavskiljaren förankras med Uponor förankringssystem och minireningsverket förankras med WehoMini förankringssystem. Dränera ett schakt i lerjord eller berggrund så att eventuellt tillrinnande ytvatten inte samlas i schaktet och utsätter tanken för tryck.

## Röranslutningar och kabelskyddsror

Anslut tryckavloppsledningen PEM40 från slamavskiljaren/ pumpbrunnen till minireningsverkets inloppsanslutning. Avsluta kabelskyddsroret från slamavskiljaren vid minireningsverkets elanslutning vid maskinrummet. Förbered ytterligare ett kabelskyddsror 50 mm från fastigheten för strömförsörjning till minireningsverket elingång vid maskinrummet.

## Återfyllning av schaktet

Återfyll schaktet kring minireningsverket med sand eller grus, som inte innehåller stenar med över 20 mm diameter. Komprimera återfyllningen väl i lager om 20 cm. Undvik maskinell komprimering ovanför reningsverket och rören. Packa materialet under rör och slangar noggrant.

## Isolering

Vid risk för djup tjäle, isolera tankarna och andra frostkänsliga ställen med värmeisoleringsskivor (t.ex. 50 mm cellplast). Undvik att ta bort snölagret över reningsverket och avloppet vintertid utom för att utföra serviceåtgärder.

# Elinstallation

Alla elkablar till maskinrummet dras genom de förmonterade kabelgenomföringarna som finns i minireningsverket.

## Kabel från elcentral till minireningsverkets maskinrum:

Det ska dras en 3\*1.5 mm<sup>2</sup> kabel från elcentralen till maskinrummet. Kabeln skall anslutas till styrkortet i dess kapsling.

Vi rekommenderar att slamavskiljaren alternativt minireningsverket ansluts till en egen säkringsgrupp 230V/10A, och en separat jordfelsbrytare.



3*1.5 mm <sup>2</sup> kabel	→	Styrkort i maskinrummet
Brun	→	L1
Blå	→	N
Gul/Grön	→	PE

## Hög nivå larm i pumpbrunn/slamavskiljare

Nivågivaren ansluts till styrkortet i maskinrummet.

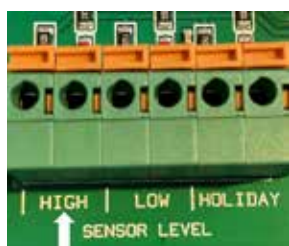
Om nivågivarens kabel inte är tillräckligt lång skarvas kabeln i en skarvdosa som monteras så högt som möjligt i pumpbrunnen/slamavskiljaren. Märk dosan med LARM 24V.

Använd fuktsäkra skarvkontakter i skarvdosan.

Nivågivaren för hög nivå larm klammas på överföringspumpens pumprör, cirka 65 cm upp från underkant pump med en fri längd på cirka 15 cm.



Ev. skarvdosa	→	3*1,5 mm <sup>2</sup> kabel	→	Styrkort
Brun	→	Brun	→	PUMP
Blå	→	Blå	→	N
Gul/Grön	→	Gul/Grön	→	PE



Ev. skarvdosa (signalkabel)	→	2 ledad kabel	→	Styrkort
Ledare (matning)	→	Ledare	→	HIGH
Ledare (signal)	→	Ledare	→	HIGH

## Kraftmatning till överföringspump i pumpbrunn/ slamavskiljare

Ett 50 mm kabelskydds rör installeras mellan pumpbrunn/slamavskiljare och minireningsverkets maskinrum. Överföringspumpen ansluts till styrkortet i maskinrummet. Om överföringspumpens kabel inte är tillräckligt lång skarvas kabeln i en skarvdosa som monteras så högt

som möjligt i pumpbrunn/slamavskiljare. Märk dosan med **230VAC**. Fuktsäkra skarvkontaktarna genom att fylla skarvdosan med avsedd gel. Överföringspumpen ska ha en integrerad startvippa. Startvippan klammas enligt bild nedan.



Montering startvippa/pump



Montering Högnivågivare



Fri längd högnivåvippa  
cirka 15 cm

## Trådlöst alarm/infopanel

Minireningsverkets funktion övervakas trådlöst mellan styrkort och kontrollpanel. Den trådlösa kommunikationen har en räckvidd på ca 70 meter i fri terräng. Infopanelen ansluts till ett vanligt vägguttag med den medföljande nätadaptern. När infopanelen ansluts till

elnätet kommer infopanelen lysa rött i ca 5-10 sekunder för att sedan lysa grönt. Om infopanelen inte går över till att lysa grönt bör man kontrollera om avståndet är för långt till minireningsverket.

## Kabelförteckning

**Installationen skall göras av en behörig elektriker som även ansvarar för att rätt typ av kabel används!**

1.	3*1.5 mm matarkabel kraftmatning	Från elcentral till maskinrum i minireningsverk
2.	3*1.5 mm <sup>2</sup> matarkabel kraftmatning	Från pumpbrunn/slamavskiljare till maskinrum
3.	2 ledare signalkabel 24V (Alarm)	Från pumpbrunn/slamavskiljare till maskinrum

# Drift och underhåll

## Infopanel

Infopanelen och minireningsverkets styrskåp har trådlös kommunikation med varandra. Infopanelen installeras väl synlig inomhus och används för att övervaka minireningsverkets dagliga funktion. Den trådlösa förbindelsens räckvidd är ca 70 m i öppen terräng.

1. Infopanelens sätts fast med dess kardborrefäste inne i fastigheten.
2. Infopanelen kopplas till ett uttag via den nätadapter som följer med i paketet.
3. Vid fel lyser den aktuella funktionen rött och ett ljudlarm ljuder i 15 minuter. Om felet inte åtgärdats inom 24 timmar återkommer ljudlarmet i 15 minuter.

Ljudlarmet stängs av på infopanelen.

Om larmet inte försvinner efter att felet avhjälpats, bryt strömmen både till infopanel och minireningsverket i minst 10 sekunder och starta om. Om minireningsverket inte blivit belastat med avloppsvatten under mer 24 timmar går anläggningen in i Holiday mode (semesterläge) och doseringen av flockningsmedel upphör. Så snart minireningsverket blir belastat med avloppsvatten återgår anläggningen i normalläge.

Den gröna indikatorlampan för kommunikation mellan infopanelen och minireningsverket ska alltid lysa grönt. Lyser indikatorlampan rött, har den trådlösa kommunikationen mellan infopanel och reningsverk upphört.



# Felsökningstabell

Infopanelen ger larm när en funktionsstörning inträffar i minireningsverket. Dessutom larmar infopanelen med en ljudsignal som pågår i 15 minuter en gång per dygn och det aktiva larmet indikeras med ett fast rött sken. Kvittera ljudsignalen genom att trycka på ljud av-knappen.

Det aktiva larmets indikatorlampa fortsätter att lysa och ljudsignalen avaktiveras. Utför de åtgärder som instrueras i tabellen över larmlägen. Efter åtgärden släcks larmlampan.

Larm	Felkod	Orsak	Konsekvenser	Åtgärd
Pump fault	Diod lyser rött	Överföringspump fungerar ej	Stopp i avloppet	Kontakta serviceföretag
		Nivån i slamavskiljaren är för hög	Stopp i avloppet	Kontakta serviceföretag
Dosing fault	Diod lyser rött	Låg flockningsmedelsnivå i behållaren	Fosforreningen försämras	Fyll på flockningsmedel i behållaren
		Fel i doseringspump	Fosforreningen försämras	kontakta serviceföretag
Aeration fault	Lyser rött	Fel i luftpump	Reningsverket ur funktion	Kontakta serviceföretag
Valve fault	Lyser rött	Fel i trevägsventil för slamretur	För mycket slam i reningsverket och ingen fosforrening	Kontakta serviceföretag
Holiday mode	Lyser grönt	Inget vatten till reningsverket på 24 timmar	Automatisk bortkoppling av dosering av flockningsmedel	Om den gröna dioden inte slockar när avloppet används - kontakta serviceföretag
Communication	Diod lyser rött	Ingen förbindelse	Ingen kommunikation	Aktivera förbindelse
		Ingen diod lyser	Kontrollpanelen ur funktion	Kontrollera nätadaptorn
		Upprepade förbindelseproblem	Kontrollpanelen ur funktion	Ändra plats för kontrollpanelen
		Elavbrott i styrcentralen	Reningsverket ur funktion	Kontrollera elanslutningen

## Flockningsmedel

Minireningsverkets behållare för flockningsmedel rymmer 50 liter. Åtgången av flockningsmedel är ca 10–15 liter per person och år som använder avloppet.

Ta av locket till kemikaliebehållaren och fyll den med Uponor flockningsmedel Clean. Använd tratt för att minimera spill. Använd skyddshandskar och skyddsglasögon vid hanteringen av flockningsmedel. Sätt tillbaka locket på kemikaliebehållaren och fyll i servicedagboken. Detaljuppgifter om flockningsmedlet finns i säkerhetsdatabladet eller på [www.uponor.com/sv-se/infra](http://www.uponor.com/sv-se/infra)



Kemikaliebehållare WehoMini 5



Lock för påfyllning av flockningsmedel WehoMini 10 och 15

## Spola inte ner följande i avloppet:

- Bomullstussar, tandtråd, tamponger, bindor, kondomer och tops
- Pappershanddukar, disktrasor etc.
- Läkemedel och toxiska ämnen
- Olja, klorin, lacknafta, nagellack, aceton, färg eller andra kemikalier (även tussen/trasan som ämnet varit på)
- Byggavfall som kitt, spackel, sand eller betong (skölj inte verktygen så att det kommer ut i avloppet)
- Överblivet hårfärgningsmedel
- Hushållsavfall som potatis och fruktskal, kaffesump och matrester
- Matolja och fett (torka ur stekpannan med hushållspapper och släng i soporna)
- Tidningspapper, omslagspapper
- Fimpar, cigarettaska, snus, kattsand

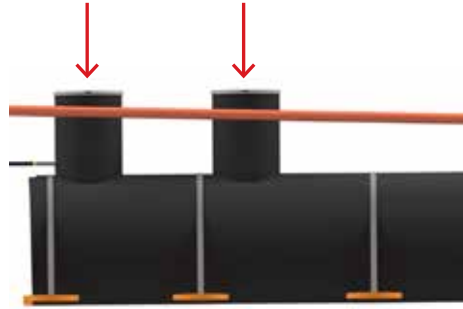
# Slamtömningsinstruktion

WehoMinis slamavskiljare ska tömmas minst 1 gång/år. Slamavskiljaren är den del som har ett "runt svart lock" och den delen är kopplad till husets avlopp, markerad med röd pil nedan.

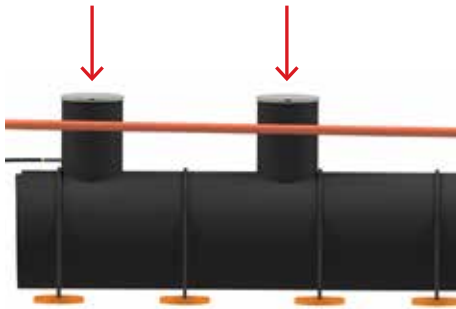
**WehoMini 5pe**



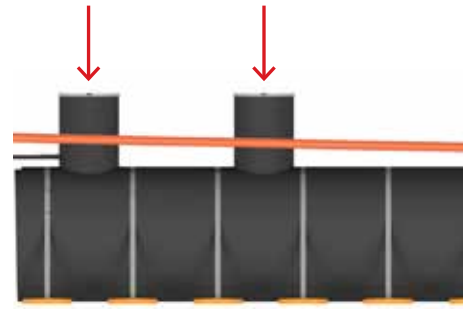
**WehoMini 10pe**



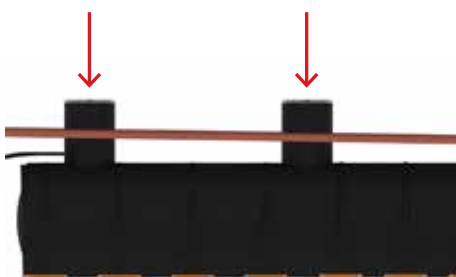
**WehoMini 15pe**



**WehoMini 20pe**



**WehoMini 30pe**



# Egenkontroll

## Fastighetsägarens ansvar

- Utföra och journalföra egenkontrollen.
- Tillkalla hjälp från serviceföretag om fel uppstår.
- Förvissa sig om att slamtömning av slamavskiljare sker vid behov eller enligt villkor i tillstånd.

## Varje dag:

- Kontrollera att den gröna lampan märkt OK på kontrollpanelen lyser.

## En gång i veckan:

- Lyssna så att luftpumpen i minireningsverket fungerar.

## En gång i månaden:

- Lyft på locket till minireningsverket för att kontrollera att luftpumpen går och inte är varm.
- Kontrollera kemikaliemängden i kemikaliebehållaren och fyll på vid behov.
- Kontrollera att minireningsverket inte avger någon dålig lukt.

- Visuellt kontroll av vattenkvaliteten i klarningskammaren (vid utloppsledningen).
- Visuellt kontroll att allt ser normalt ut.

## En gång om året:

- Förvissa sig om att slamtömning av slamavskiljare skett och att årlig service har blivit utförd.

## Serviceföretagets ansvar

- Årligen kontrollera minireningsverkets funktion och byta ut slitagedelar ex. kolvar i luftpump, doseringspumpens innerslang, och luftningstillrikar Dessa slitagedelar byts ut enligt ett schema vart 5-6:e år.
- Tillhandahålla flockningsmedel och reservdelar.
- Tillhandahålla extraordinär service vid behov.
- Journalföra all service och extraordinär service.

# Kontrollplan/utförandeintyg

## Anläggande av Uponor minireningsverk

Fastighetsbeteckning	Beslutsdatum	Diariernr
Sökande	Fastighets-/anläggningsägare (om annan än sökanden)	
Entreprenör (firmanamn)	Ansvarig utförare	
Postadress	Telefon/Mobil	
Modell		
		<b>CE-märkt enligt EN 12566-3:2005</b>
<b>Kontrollpunkter</b>	<b>Bild nr</b>	<b>UA</b>
	<b>Kommentar</b>	
Rörledningarna lagda fackmannamässigt avseende storlek, material, lutning, täthet osv		
Tilloppsledning ventilerad över taknock utan vakumventil		
Regn, dag och dräneringsvatten leds inte till reningsverket		
Backspolande renvattenfilter leds inte till reningsverket		
Schaktet är dränerat		
Schaktbotten är fylld med min 10 cm sand/grus		
Schaktbotten är komprimerad och är vågrät		
Minireningsverket är förankrat		
Återfyllningen är komprimerad i lager om 20 cm		
Återfyllnadsmaterialet är stenfri sand/grus (< 20 mm)		
Hänsyn till klimatförhållande och tjäldjup (frostskydd)		
Ytvatten leds bort från schaktet		
Inget återflöde sker till minireningsverk		
Reningsverket är monterat enligt Uponors anvisningar		
Jordfelsbrytare är installerat vid elmatning		
Elkabel är förlagt i ett kabelskyddsror		
Elinstallationen är utförd av behörig elektriker		
Reningsverket är driftsatt enligt Uponors anvisningar		
Drifts- och skötselinstruktion överlämnad till fastighetsägaren		
Ev. provtagningsbrunn installerad		
Skyddsavstånd	<input type="checkbox"/> Inte påträffat grundvatten <input type="checkbox"/> Inte påträffat berg <input type="checkbox"/> Avstånd till egen vattentäkt .....m	<input type="checkbox"/> Påträffat grundvatten på .....m djup <input type="checkbox"/> Påträffat berg på .....m djup <input type="checkbox"/> Avstånd till grannens vattentäkt .....m
Övriga upplysningar:		



## PRESTANDEDEKLARATION

CPR-5-IWW-1000004

**1. Produkttypens unika identifikationskod:**

*Wehomini minireningsverk:*

*WehoMini 5PE SO och SOP, artikelnummer 1073001 och 1073002*

*WehoMini 10PE SO och SOP, artikelnummer 1073003 och 1073004*

*WehoMini 15PE SO och SOP, artikelnummer 1073005 och 1073006*

*WehoMini 20PE SO och SOP, artikelnummer 1074979 och 1073007*

*WehoMini 30PE SO och SOP, artikelnummer 1073008 och 1073009*

**2. Typ-, parti- eller serienummer eller någon annan beteckning som möjliggör identifiering av byggprodukter i enlighet med artikel 11(4):**

*n/a*

**3. Byggproduktens avsedda användning eller användningar i enlighet med den tillämpliga, harmoniserade tekniska specifikationen, såsom förutsett av tillverkaren:**

*Behandling av hushållsavloppsvatten*

**4. Tillverkarens namn, registrerade företagsnamn eller registrerade varumärke samt kontaktadress enligt vad som krävs i artikel 11(5):**

*Uponor Infra AB, 513 81 Fristad, Sverige*

**5. I tillämpliga fall namn och kontaktadress för tillverkarens representant vars mandat omfattar de uppgifter som anges i artikel 12(2)**

*Uponor Infra Oy, FIN-15561 Nastola, Finland*

*Uponor Infra A/S, DK-5500 Middelfart, Danmark*

*Uponor Infra AS, N-1540 Vestby, Norge*

*Uponor Infra AS, 13811 Tallinn, Estland*

*Uponor Latvia SIA, LV-1045 Riga, Lettland*

*Uponor UAB, LT-06115 Vilnius, Litauen*

*CJSC Uponor Infra, 127287, Moskva, Ryssland*

**6. Systemet eller systemen för bedömning och fortlöpande kontroll av byggproduktens prestanda enligt bilaga V:**

*System 3*

**7. För det fall att prestandadeklarationen avser en byggprodukt som omfattas av en harmoniserad standard:**

*EN 12566-3:2005+A2:2013*

*Finlands Miljöcentral (SYKE), Box 140 Helsingfors, Finland, Identifikations Nr. 1762 utförde initiala*

*typprovningar enligt system 3 och utfärdade följande provningsrapporter:*

*SYKE: SYKE-2004-A-3-A4/38 Water tightness and Treatment efficiency*

*SYKE: Collected results of EN testing*

*FEM Calculation report 26.3.2009*

**8. För det fall då prestandadeklarationen avser en byggprodukt för vilken en europeisk teknisk bedömning har utfärdats:**

*n/a*

### 9. Angiven prestanda

Väsentliga egenskaper	Prestanda		Harmoniserad teknisk specifikation
<b>Reningens verkningsgrad uttryck som:</b>			
Reningseffekt (Testad belastning 0,27 kg BOD <sub>7</sub> /d)	COD <sub>CR</sub>	96 %	EN 12566-3:2005+A:2013
	BOD <sub>7</sub>	99 %	
	SS	98 %	
	Totalfosfor SOP	96 %	
	Totalfosfor SO	NPD	
<b>Reningskapacitet</b>	Nominell organisk daglig belastning	Nominellt hydraulisk dagligt flöde	
WehoMini 5PE SO/SOP	0,3 kg/d	0,75 m <sup>3</sup> /d	
WehoMini 10PE SO/SOP	0,6 kg/d	1,5 m <sup>3</sup> /d	
WehoMini 15PE SO/SOP	0,9 kg/d	2,25 m <sup>3</sup> /d	
WehoMini 20PE SO/SOP	1,2 kg/d	3,0 m <sup>3</sup> /d	
WehoMini 30PE SO/SOP	1,8 kg/d	4,5 m <sup>3</sup> /d	
<b>Energiförbrukning</b>	2,2 kWh/d – 6,0 kWh/d		
<b>Vattentäthet</b>	Godkänd (Vattentest)		
<b>Mekaniska egenskaper</b>			
<b>Bärförmåga</b>	<b>Max återfyllnadshöjd</b>	<b>Grundvattennivå</b>	
WehoMini 5	0,1 m	1,0 m	
WehoMini 10 - 30	0 m	1,0 m	
<b>Beständighet</b>	Godkänd (PE)		
<b>Reaktion vid brandpåverkan</b>	NPD		
<b>Utsläpp av farliga ämnen</b>	NPD		

10. Prestandan för den produkt som anges i punkterna 1 och 2 överensstämmer med den prestanda som anges i punkt 9.  
Denna prestandadeklaration utfärdas på eget ansvar av den tillverkare som anges under punkt 4.

Undertecknat för tillverkaren av:



**Niila Tast**  
Application Manager IWW  
Datum: 2021-10-22

# SÄKERHETSATABLAD

## CLEAN FÄLLNINGSMEDEL

SDS i överensstämmelse med Europaparlamentets och rådets förordning (EG) nr 1907/2006 om registrering, utvärdering, godkännande och begränsning av kemikalier (REACH)

### AVSNITT 1: Namnet på ämnet / blandningen och bolaget / företaget

Utgivningsdatum 05.11.2019

Omarbetad 05.11.2019

#### 1.1. Produktbeteckning

Produktnamn CLEAN FÄLLNINGSMEDEL

UFI YDDN-2VKH-5205-QV4S

Utökat SDB med infogat ES Ja

#### 1.2 Relevanta identifierade användningar av ämnet eller blandningen och användningar som det avråds från

Användningsområde Vattenbehandlingskemikalie  
Flockningsmedel.

Användningar som avråds Använd inte för icke identifierade användningar.

#### 1.3 Närmare upplysningar om den som tillhandahåller säkerhetsdatablad

Företagsnamn UPONOR INFRA AB

Besöksadress Industrivägen 11

Postnr. SE-51332

Postort Fristad

Land Sweden

Telefon +46 33-172500

E-post [info@uponor.com](mailto:info@uponor.com)

Webbadress [www.uponor.se](http://www.uponor.se)

Org.nr. SE556911381301

#### 1.4. Telefonnummer för nödsituationer

Nödtelefon Beskrivning: Giftinformation – dygnet runt: tel. 112 vid inträffade förgiftningstillbud och begär: Giftinformation: tel. 010-456 67 00 i mindre brådskande fall – dygnet runt.

### AVSNITT 2: Farliga egenskaper

## 2.1 Klassificering av ämnet eller blandningen

Klassificering enligt (EC) No 1272/2008 [CLP / GHS]	Eye Dam. 1; H318 Met. Corr. 1; H290
---	--

## 2.2. Märkningsuppgifter

### Faropiktogram (CLP)



Signalord	Fara
Faroangivelser	H318 Orsakar allvarliga ögonskador. H290 Kan vara korrosivt för metaller.
Skyddsangivelser	P102 Förvaras oåtkomligt för barn. P234 Förvaras endast i originalförpackningen. P280 Använd skyddshandskar/ögonskydd/ansiktsskydd. P305+P351+P338 VID KONTAKT MED ÖGONEN: Skölj försiktigt med vatten i flera minuter. Ta ur eventuella kontaktlinser om det går lätt. Fortsätt att skölja. P310 Kontakta genast GIFTINFORMATIONSCENTRAL eller läkare. P101 Ha förpackningen eller etiketten till hands om du måste söka läkarvård. P390 Sug upp spill för att undvika materiella skador.
Kompletterande märkning	P501 Kassering av innehåll/behållare ska ske i enlighet med nationella och lokala bestämmelser.

## 2.3. Andra faror

PBT / vPvB	Produkten innehåller inga PBT eller vPvB ämnen.
Andra faror	Produkten kan påverka pH i vattenmiljön med risk för skadliga verkningar på vattenlevande organismer. Vid upphettning kan giftiga och frätande ångor/gaser bildas.

## AVSNITT 3: Sammansättning/information om beståndsdelar

### 3.2. Blandningar

Ämne	Identifiering	Klassificering	Innehåll	Noteringar
Polyaluminiumklorid	CAS-nr.: 1327-41-9 EG-nr.: 215-477-2 REACH reg nr.: 01-2119531563-43	Met. Corr. 1; H290 Eye Dam. 1; H318	25 - 50 %	

## AVSNITT 4: Åtgärder vid första hjälpen

### 4.1. Beskrivning av åtgärder vid första hjälpen

Allmänt	Vid exponering eller misstanke om exponering Sök läkarhjälp. Ha förpackningen eller etiketten till hands om du måste söka läkarvård.
Inandning	Frisk luft och vila. Om du exponerats: Kontakta GIFTINFORMATIONSCENTRAL eller läkare.

Hudkontakt	Skölj genast nedstänkta kläder och hud med mycket vatten innan du tar av dig kläderna. Om du exponerats: Kontakta GIFTINFORMATIONSCENTRAL eller läkare.
Ögonkontakt	Fortsätt att skölja i minst 15 minuter och kontakta läkare.
Förtäring	Skölj genast munnen och drick rikligt med vatten 200 - 300 ml. Framkalla inte kräkning. Sök läkarhjälp.

## 4.2 De viktigaste symptomen och effekterna, både akuta och fördröjda

Allmänna symptom och effekter	Frätande. Synrubbingar och allvarliga ögonskador kan uppstå.
-------------------------------	--

## 4.3 Beskrivning av omedelbar medicinsk behandling och särskild behandling som eventuellt krävs

Medicinsk behandling	Behandla symptomatiskt.
----------------------	-------------------------

## AVSNITT 5: Brandbekämpningsåtgärder

### 5.1 Släckmedel

Lämpliga släckmedel	Tag hänsyn till ev. andra kemikalier vid val av brandsläckningsmedel. Produkten är inte brännbar.
---------------------	---

### 5.2 Särskilda faror som ämnet eller blandningen kan medföra

Brand- och explosionsrisker	Produkten kan inte brinna, men vid upphettning kan giftiga ångor bildas.
Farliga förbränningsprodukter	Klorväte (HCl).

### 5.3. Råd till brandbekämpningspersonal

Personlig skyddsutrustning	Använd andningsskydd med slutet system och lämpliga skyddskläder vid brand.
Andra upplysningar	Undvik att inandas damm / rök / gaser / dimma / ångor / sprej.

## AVSNITT 6: Åtgärder vid oavsiktliga utsläpp

### 6.1 Personliga skyddsåtgärder, skyddsutrustning och åtgärder vid nödsituationer

Allmänna åtgärder	Ventilationen skall vara effektiv.
Skyddsutrustning	Använd föreskriven personlig skyddsutrustning.

### 6.2. Miljöskyddsåtgärder

Miljöskyddsåtgärder	Utsläpp till avlopp, vattendrag eller mark är inte tillåtet. Förhindra att spill kommer ut i vattendrag eller avlopp och förorenar jord och vegetation. Om detta inte är möjligt kontakta omedelbart polis och berörda myndigheter.
---------------------	---

### 6.3. Metoder och material för inneslutning och sanering

Sanera	Ventilera väl. Späd med mycket stora mängder vatten. Stora spill: Spill sugs upp med dammsugare. Är detta inte möjligt, samlas spillet upp med en skyffel, en kvast eller liknande. Neutralisera spillt ämne med krossad
--------	---

kalksten, soda eller kalk. Samla upp i torra behållare. Täck och flytta behållaren. Spola området med vatten.

## 6.4 Hänvisning till andra avsnitt

Andra anvisningar

Angående personlig skyddsutrustning, se punkt 8.  
Angående avfallshantering, se punkt 13.

## AVSNITT 7: Hantering och lagring

### 7.1 Försiktighetsmått för säker hantering

Hantering

Ordna med tillräcklig luftväxling och/eller utsug i arbetslokaler.

### Skyddsåtgärder

Skyddsåtgärder

Använd föreskriven personlig skyddsutrustning. Får inte komma i kontakt med ögonen, huden eller kläderna.

### 7.2 Förhållanden för säker lagring, inklusive eventuell oförenlighet

Lagring

Förvaras svalt i tättsluten originalförpackning på torr och väl ventilerad plats.

Förhållanden som skall undvikas

Undvik frost.

### Förhållanden för säker lagring

Kompatibla förpackningar

Plast (PE, PP, PVC).  
Plastat stålfat.  
Titan  
glasfiberstyrkt polyester

Temperatur vid förvaring

Värde: > 0 < 30 °C

### 7.3 Specifik slutanvändning

Specifika användningsområden

Vattenbehandlingsmaterial.

## AVSNITT 8: Begränsning av exponeringen/personligt skydd

### 8.1 Kontrollparametrar

Ämne	Identifiering	Gränsvärden	År
	CAS-nr.: 1327-41-9	Ursprungsland: Sverige Gränsvärde typ: NGV Nivågränsvärde (NGV) : 1 mg/m <sup>3</sup> Kommentarer: Lösliga föreningar (som Al)	

### DNEL / PNEC

DNEL	Grupp: Professionell Exponeringsväg: Långsiktig oral (systemisk) Värde: 0.5 mg/kg bw/day Kommentar: Aluminiumklorid / Polyaluminiumklorid (Beräknad som Al)
------	--

PNEC	Grupp: Professionell Exponeringsväg: Långsiktig inandning (systemisk) Värde: 1,8 mg/m <sup>3</sup> Kommentar: Aluminiumklorid / Polyaluminiumklorid (Beräknad som Al)
	Grupp: Konsument Exponeringsväg: Långsiktig oral (systemisk) Värde: 0.3 mg/kg bw/day Kommentar: Aluminiumklorid / Polyaluminiumklorid (Beräknad som Al)
	Grupp: Konsument Exponeringsväg: Långsiktig inandning (systemisk) Värde: 1,1 mg/m <sup>3</sup> Kommentar: Aluminiumklorid / Polyaluminiumklorid (Beräknad som Al)
	Kommentar: Inte relevant.

## 8.2 Begränsning av exponeringen

### Säkerhetsåtgärder för att förhindra exponering

Lämpliga tekniska kontrollåtgärder	Ventilationen skall vara effektiv. Undvik kontakt med hud och ögon. Använd föreskriven personlig skyddsutrustning.
Produktrelaterade åtgärder för att förhindra exponering	Det skall finnas tillgång till snabb och riklig ögonspolning i anslutning till arbetsplatsen.

### Ögon- / ansiktsskydd

Lämpligt ögonskydd	Använd skyddsglasögon vid risk för direktkontakt med ögonen.
Ytterligare ögonskyddsåtgärder	Ögonflaska med sterilt vatten.

### Handskydd

Hud- / handskydd, kortvarig kontakt	Vid risk för direktkontakt eller stänk skall skyddshandskar användas.
Lämpliga handskar	Gummihandskar rekommenderas.
Lämpliga material	Polyvinylklorid (PVC). Neopren.
Handskydd, kommentar	Den mest lämpliga handsken skall tas fram i samarbete med handskleverantören som kan meddela handskmaterialets genombrottsid.

### Hudskydd

Lämplig skyddsdräkt	Använd lämpliga skyddskläder vid eventuell risk för hudkontakt. Förkläde eller andra lätta skyddskläder och stövlar.
Ytterligare hud skyddsåtgärder	Använd gummistövlar.

### Andningsskydd

Arbetsuppgifter som kräver andningsskydd	Använd lämpligt andningsskydd vid otillräcklig ventilation.
Rekommenderad typ av utrustning	Använd andningsskydd med partikelfilter, typ P2.

## AVSNITT 9: Fysikaliska och kemiska egenskaper

### 9.1 Information om grundläggande fysikaliska och kemiska egenskaper

Form	Vätska
Fysisk form	Vätska
Färg	Gulaktig.
Lukt	Inte relevant.
pH	Värde: ~ 1.5
Smältpunkt / smältpunktsintervall	Värde: - 30 °C
Kokpunkt/kokpunktsintervall	Värde: 100 - 120 °C
Brandfarlighet (fast form, gas)	Produkten är inte brandfarlig.
Densitet	Värde: 1,28 - 1,34 g/cm <sup>3</sup>
Löslighet	Kommentarer: Fullständigt lösligt i vatten. Temperatur: 20 °C
Fördelningskoefficient: n-oktanol/ vatten	Kommentarer: Inte användbar.
Sönderfallstemperatur	Värde: > 200 °C
Explosiva egenskaper	Ej klassificerat.
Oxiderande egenskaper	Ingen.

### 9.2. Annan information

#### Andra fysiska och kemiska egenskaper

Fysikaliska och kemiska egenskaper	H290 Kan vara korrosivt för metaller.
------------------------------------	---------------------------------------

## AVSNITT 10: Stabilitet och reaktivitet

### 10.1 Reaktivitet

Reaktivitet	H290 Kan vara korrosivt för metaller.
-------------	---------------------------------------

### 10.2 Kemisk stabilitet

Stabilitet	Stabil vid normala temperaturer.
------------	----------------------------------

### 10.3 Risken för farliga reaktioner

Risken för farliga reaktioner	Exoterm reaktion med: Alkalier.
-------------------------------	---------------------------------

### 10.4 Förhållanden som ska undvikas

Förhållanden som skall undvikas	Får inte förvaras nära värmekällor eller utsättas för höga temperaturer. Förvaras frostfritt.
---------------------------------	---

### 10.5. Oförenliga material

Material som skall undvikas	kloriter hypokloriter sulfiter galvaniserade ytor Järn. Starka baser.
-----------------------------	--

## 10.6 Farliga sönderdelningsprodukter

Farliga sönderdelningsprodukter	Vid upphettning kan hälsoskadliga ångor/gaser bildas.
---------------------------------	---

## AVSNITT 11: Toxikologisk information

### 11.1 Information om de toxikologiska effekterna

Akut toxicitet	Testad effekt: LD50 Exponeringsväg: Oral Värde: > 2000 mg/kg Art: Råtta Kommentarer: (Beräknad som AI)
	Testad effekt: LD50 Exponeringsväg: Oral Värde: > 487 mg/kg Art: Råtta Kommentarer: (Beräknad som AI)
	Testad effekt: LC50 Exponeringsväg: Inandning. Värde: > 5,6 mg/l Art: Råtta Kommentarer: (Beräknad som AI)
	Testad effekt: LC50 Exponeringsväg: Inandning. Värde: > 1,4 mg/l Kommentarer: (Beräknad som AI)
	Testad effekt: LD50 Exponeringsväg: Dermal Värde: > 2000 mg/kg
	Testad effekt: LD50 Exponeringsväg: Dermal Värde: > 550 mg/kg Kommentarer: (Beräknad som AI)

### Övriga upplysningar om hälsofara

Frätande / irriterande på huden, ytterligare information	Långvarig och upprepad kontakt kan ge rodnad och irritation.
Ögonskada eller ögonirritation, testresultat	Metod: OECD 405 Art: Kanin Resultatutvärdering: Allvarlig irritation.

Ögonskada eller ögonirritation, annan information	Orsakar allvarliga ögonskador.
Sensibilisering	Inte sensibiliserande.
Ärftlighetsskador	Kriterierna för klassificering kan på grundval av tillgängliga data inte anses vara uppfyllda.
Cancerogenitet, annan information	Kriterierna för klassificering kan på grundval av tillgängliga data inte anses vara uppfyllda.
Reproduktionsstörningar	Kriterierna för klassificering kan på grundval av tillgängliga data inte anses vara uppfyllda.
Utvärdering av specifik organtoxicitet - enstaka exponering, klassificering	Kriterierna för klassificering kan på grundval av tillgängliga data inte anses vara uppfyllda.
Utvärdering av specifik organtoxicitet - upprepad exponering, klassificering	Kriterierna för klassificering kan på grundval av tillgängliga data inte anses vara uppfyllda.
Fara vid aspiration, kommentar	Kriterierna för klassificering kan på grundval av tillgängliga data inte anses vara uppfyllda.

## Symtom på exponering

I fall av förtäring	Irriterande. Illamående, magsmärtor och kräkningar kan förekomma.
I fall av hudkontakt	Kan verka irriterande och framkalla rodnad och sveda.
I fall av inandning	Kan irritera andningsorganen.
I fall av ögonkontakt	Verkar irriterande och kan framkalla rodnad och sveda. Orsakar allvarliga ögonskador.

## AVSNITT 12: Ekologisk information

### 12.1 Toxicitet

Toxicitet i vattenmiljö, fisk	<p>Typ av toxicitet: Akut  Värde: &gt; 1000 mg/l  Koncentration av verksam dos: LC50  Exponeringstid: 96 h  Art: Danio rerio (zebrafisk)</p>
Toxicitet i vattenmiljö, alger	<p>Typ av toxicitet: Akut  Värde: 15.6 mg/l  Koncentration av verksam dos: EC50  Exponeringstid: 72 h</p> <p>Typ av toxicitet: Akut  Värde: 1.1 mg/l  Koncentration av verksam dos: NOEC  Exponeringstid: 72 h  Art: Selenastrum capricornutum (grönalg)</p>
Toxicitet i vattenmiljö, kräftdjur	<p>Typ av toxicitet: Akut  Värde: 98 mg/l  Koncentration av verksam dos: EC50  Exponeringstid: 48 h</p>

## 12.2 Persistens och nedbrytbarhet

Beskrivning/utvärdering av persistens och nedbrytbarhet	Inte relevant - Oorganisk kemikalie.
---	--------------------------------------

## 12.3 Bioackumuleringsförmåga

Kommentarer till bioackumulering	Bioackumulering: Förväntas inte vara bioackumulerande. Inte relevant - Oorganisk kemikalie.
----------------------------------	---

## 12.4 Rörlighet i jord

Rörlighet	Produkten är löslig i vatten.
-----------	-------------------------------

## 12.5 Resultat av PBT- och vPvB-bedömningen

Resultat av PBT- och vPvB-bedömning	Ämnet klassificeras inte som PBT eller vPvB.
-------------------------------------	--

## 12.6 Andra skadliga effekter

### AVSNITT 13: Avfallshantering

#### 13.1 Avfallsbehandlingsmetoder

Lämpliga metoder för avfallshantering för produkten	Avfallet är klassificerat som farligt avfall. Spill och avfall undanröjs enligt de regler som har utarbetats av lokala myndigheter.
---	---

### AVSNITT 14: Transportinformation

Farligt gods	Ja
--------------	----

#### 14.1. UN-nummer

ADR/RID/ADN	3264
IMDG	3264
ICAO/IATA	3264

#### 14.2 Officiell transportbenämning

Officiell transportbenämning, engelska ADR/RID/ADN	CORROSIVE LIQUID, ACIDIC, INORGANIC, N.O.S.
ADR/RID/ADN	FRÄTANDE SUR OORGANISK VÄTSKA, N.O.S.
Teknisk benämning/Ämne som ger upphov till faran ADR/RID/ADN	(Aluminium chloride / Polyaluminium chloride)
IMDG	CORROSIVE LIQUID, ACIDIC, INORGANIC, N.O.S.
Teknisk benämning/Ämne som ger upphov till faran IMDG	(Aluminiumchloride / Polyaluminium chloride )
ICAO/IATA	CORROSIVE LIQUID, ACIDIC, INORGANIC, N.O.S.
Teknisk benämning/Ämne som ger upphov till faran ICAO/IATA	(Aluminiumchloride / Polyaluminium chloride )

### 14.3 Faroklass för transport

ADR/RID/ADN	8
Klassificeringskod ADR/RID/ADN	C1
IMDG	8
ICAO/IATA	8

### 14.4 Förpackningsgrupp

ADR/RID/ADN	III
IMDG	III
ICAO/IATA	III

### 14.5 Miljöfaror

### 14.6. Särskilda skyddsåtgärder

### 14.7. Bulktransport enligt bilaga II till MARPOL och IBC-koden

Produktnamn	CORROSIVE LIQUID, ACIDIC, INORGANIC, N.O.S.
-------------	---

### Annan relevant information

Faromärkning ADR/RID/ADN	8
Faromärkning IMDG	8
Faromärkning ICAO/IATA	8

### ADR/RID Övrig information

Tunnelrestriktionskod	E
Transportkategori	3
Faronr.	80
Annan relevant information ADR/RID	80

### IMDG Övrig information

EmS	F-A, S-B
-----	----------

## AVSNITT 15: Gällande föreskrifter

### 15.1 Föreskrifter/lagstiftning om ämnet eller blandningen när det gäller säkerhet, hälsa och miljö

Bedömda begränsningar	Inte känt.
Lagar och förordningar	Europaparlamentets och rådets förordning (EG) nr 1907/2006 av den 18 december 2006 om registrering, utvärdering, godkännande och begränsning av kemikalier (Reach), inrättande av en europeisk kemikaliemyndighet, ändring av direktiv 1999/45/EG och upphävande av rådets förordning (EEG) nr 793/93 och


kommissionens förordning (EG) nr 1488/94 samt rådets direktiv 76/769/EEG och kommissionens direktiv 91/155/EEG, 93/67/EEG, 93/105/EG och 2000/21/EG, med ändringar.

Europaparlamentets och rådets förordning (EG) nr 1272/2008 av den 16 december 2008 om klassificering, märkning och förpackning av ämnen och blandningar, ändring och upphävande av direktiven 67/548/EEG och 1999/45/EG samt ändring av förordning (EG) nr 1907/2006 med ändringar.

## 15.2 Kemikaliesäkerhetsbedömning

En Kemikaliesäkerhetsbedömning har utförts	Ja
CSR krävs	Ja

## AVSNITT 16: Annan information

Leverantörens anmärkningar	Upplysningarna i detta säkerhetsdatablad baseras på de upplysningar som vi känt till vid tidpunkten för utarbetandet av säkerhetsdatabladet och de har getts under förutsättningen att produkten används under de angivna förhållanden och i överensstämmelse med det användningssätt som specificeras på förpackningen eller i relevant teknisk litteratur. All annan användning av produkten, ev. tillsammans med andra produkter eller processer, sker på användarens eget ansvar.
Lista över relevanta Faroangivelser/H-fraser (i avsnitt 2 och 3)	H290 Kan vara korrosivt för metaller. H318 Orsakar allvarliga ögonskador.
Klassificering enligt CLP, anmärkning	Informationen lämnas utifrån uppgifter om ingredienser.
Hänvisningar till viktiga litteraturreferenser och datakällor	Tillverkarens skyddsinformationsblad 07.02.2019
Upplysningar som har lagts till, raderats eller reviderats	Relevanta ändringar jämfört med föregående version av säkerhetsdatabladet anges med linjemarkeringar i vänstra marginalen.
Version	1
Exponeringsscenario	 <a href="#">ES-CleanFloc, swe.pdf</a>

# Kontaktinformation

## Fastighetsägare

Namn \_\_\_\_\_

Adress \_\_\_\_\_

Systemets installationsdatum \_\_\_\_\_

Datum för systemets drifttagning \_\_\_\_\_

## Konsult

Namn \_\_\_\_\_

Adress \_\_\_\_\_

Telefon \_\_\_\_\_

## Inköpsställe

Namn \_\_\_\_\_

Adress \_\_\_\_\_

Telefon \_\_\_\_\_

## Installatör

Namn \_\_\_\_\_

Adress \_\_\_\_\_

Telefon \_\_\_\_\_

## Besiktningsföretag

Namn \_\_\_\_\_

Adress \_\_\_\_\_

Telefon \_\_\_\_\_

## Slamtömning

Namn \_\_\_\_\_

Adress \_\_\_\_\_

Telefon \_\_\_\_\_

## Miljömyndighet

Namn \_\_\_\_\_

Adress \_\_\_\_\_

Telefon \_\_\_\_\_





# Moving > Forward

**uponor**

**Uponor Infra AB**

Industrivägen 11

513 32 Fristad

Sweden

**T** 033-17 25 00

**E** kundtjanst.infra@uponor.com

[www.uponor.com/sv-se/infra](http://www.uponor.com/sv-se/infra)