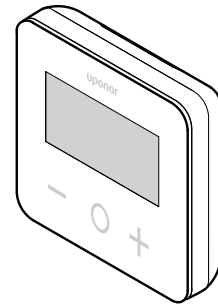


Uponor Base termostaadi näidik T-27 230V



IC0000041



CD0000489

Uponor Base termostaadi näidik T-27 230V (termostaat T-27) on varustatud suure LCD-näidiku ja mahutundlike klahvidega.

Temperatuur kuvatakse suurte numbritega, et need oleksid hõlpsasti loetavad ka eemalt.

Mahutundlikud klahvid ja esiklaas muudavad termostaadi esiosa puhastamise lihtsaks.

Spetsiaalne elektroonika (triac) tagab, et termostaat töötaks täiesti häälletult ja tagab suurima mugavuse kõigis ruumides.

Termostaadi funktsioonid

Termostaadi põhiomadused

- Paigaldamine
 - seinale
 - standardses Euroopa elektripaigalduskarbis/süvispaigalduskarbis
- Häälletu ümberlülitus (triac)
- Võimaldab pingega varustada kuni 5 ajamit
- Lisavalik: välise temperatuurianduri saab ruumi- või põrandatemperatuuri mõõtmiseks termostaadiga ühendada

Tarkvarafunktsioonid

Termostaaditarkvara peamised omadused

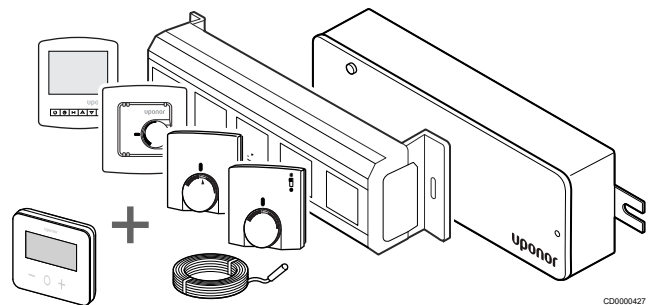
- Temperatuuri piirang
- Valikuline põrandaanduri ühendamise võimalus
- Kütte/jahutuse lüliti
- Reguleerimisrežiimid
 - **rt**: ruumitemperatuur
 - **rS**: välise anduri temperatuur
 - **rFt**: toatemperatuur koos põrandatemperatuuri piiranguga
- Mugavus-/ECO-režiim
- Küttevajaduse näit näidikul
- Kalibreerimine
- Klapi sundkäivitus – käivitab ajamiklapi 2 minutiks avanema, kui ajam on olnud suletud 3 päeva (72 tundi)
- Tehaseseadistuse taastamine

Süsteemi ühilduvus



MÄRKUS!

Täpsema teabe, tootevaliku ja dokumentatsiooni saamiseks külastage Uponori veebisaiti: www.uponor.com/et-ee.

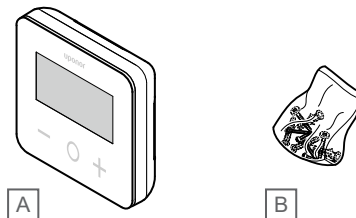


CD0000427

Termostaat T-27 ühildub praeguse Uponor Base juhtsüsteemiga 230 V, Uponor Base Flexiboard kontrollritega (X-24 / X-25 / X-26 / X-27), Uponor Base X-23 juhtmearbi ja samuti Uponor Smatrixi põranda-/kauganduriga S-1XX.

Termostaadi komponendid

Alloleval joonisel on näidatud termostaat koos selle komponentidega.



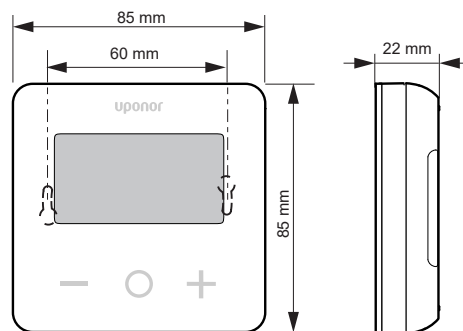
CD0000490

Toode	Kirjeldus
A	Uponor Base termostaadi näidik T-27 230V
B	Montaaživahendid

Tehnilised andmed

Kirjeldus	Väärtus
Tootenimi	Uponor Base termostaadi näidik T-27 230V
IP-kaitseklass	IP30 (IP: toote aktiivsete komponentide kaitstud juurdepääsu ja vee eest)
Ümbritseva keskkonna maksimaalne suhteline õhuniiskus	60% temperatuuril 20 °C
Märgistus	CE, UKCA, EAC
ERP	I klass
Elektritoide	230 V vahelduvvool, 50 Hz
Kasutustemperatuur	0 °C kuni +50 °C
Juhtmega juhtimine	TRIAC 230 V
Ladustamistemperatuur	-20 °C kuni +60 °C
Ruumitemperatuuri andur (rt)	CTN 10 K temperatuuril 25 °C
Väline temperatuurandur	CTN 10 K temperatuuril 25 °C
Termostaadi värv	Termostaadi korpus RAL 9016 Läbipaistev esiklaas

Mõõdud



ZD0000060

Vastavus eeskirjadele

Uponor Base termostaadi näidik T-27 230V vastab järgmistele direktiividele.

- CE
- UKCA
- EAC

EL/ÜK-i vastavusdeklaratsioon

Käesolevaga kinnitab Uponor, et Uponor Base termostaadi näidik T-27 230V vastab asjakohasele EÜ harmoniseeritud õigusaktile. ¹⁾



EL/ÜK-i vastavusdeklaratsiooni täistekst on saadaval järgmisel veebisaidil:

<https://www.uponor.com/doc/1120075>

1) Vt seotud Uponori tootelt spetsiifilisi sertimis- ja ühilduvusmäärgeteid.

Toote lisateave ja lisajuhised tarnitakse koos Uponori tootega. Need on saadaval aadressil www.uponor.com/services/download-centre ja iga riigi Uponori kodulehekülgedel kohalikus keeles.



Uponor Eesti Oü

Osmussaare 8 A3
13811 Tallinn

1121261 v3_08_2023_EE
Production: Uponor/ELO

Uponor jätab endale õiguse muuta tootesarja ning seotud dokumentatsiooni pideva täiendamise ja arenduse poliitikat lähtuvalt ilma etteteadmiseta.



www.uponor.com/et-ee