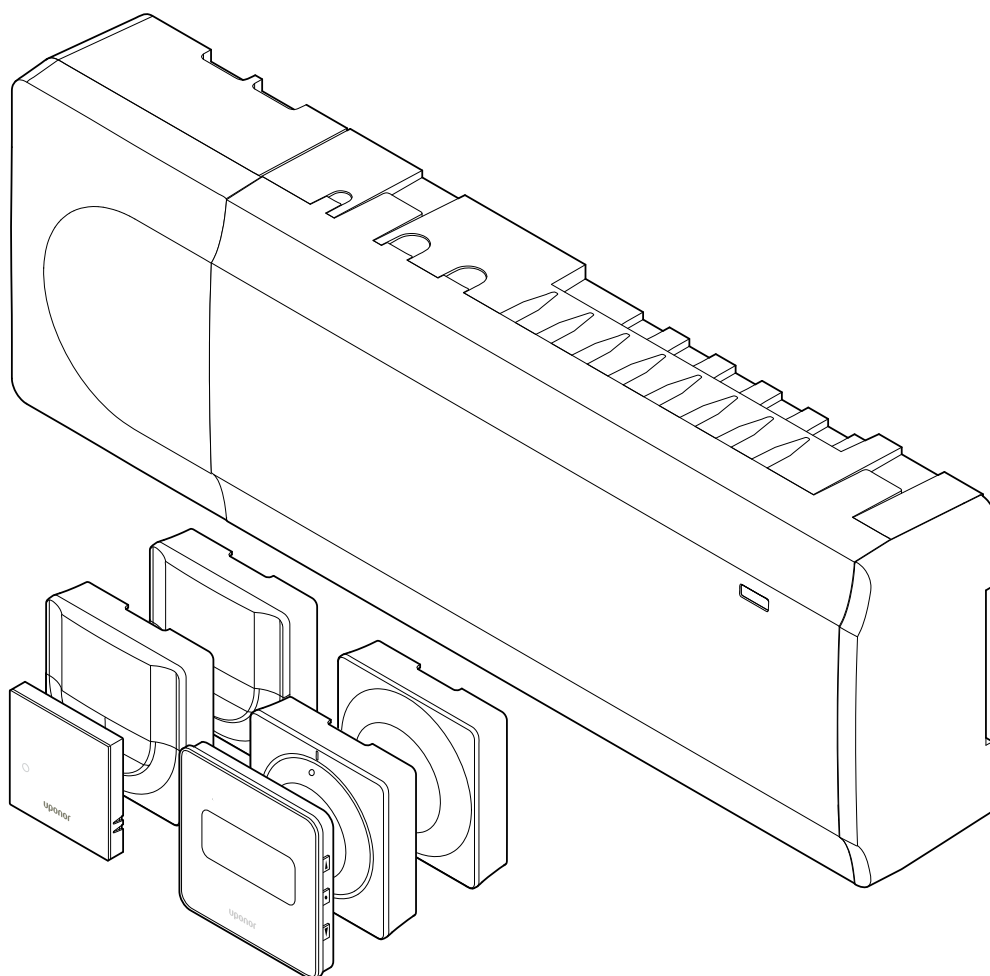


Uponor Smatrix Wave Pulse

DK

Installations- og betjeningsvejledning



Indholdsfortegnelse

1	Copyright og ansvarsfraskrivelse.....	4	8	Installation af Uponor Smatrix Wave radiatortermostat.....	55
2	Forord.....	5	8.1	Placering af radiatortermostat.....	55
2.1	Sikkerhedsforskrifter.....	5	8.2	Mærkning af radiatortermostat.....	55
2.2	Begrænsninger for radiotransmission.....	5	8.3	Start radiatortermostaten.....	55
2.3	Bortskaffelse af produktet (WEEE).....	5	8.4	Installer radiator termostaten på radiatorventil.....	56
3	Uponor Smatrix Wave Pulse – systembeskrivelse.....	6	8.5	Registrer radiatortermostaten til kontrolenheden.....	56
3.1	Systemoverblik.....	6	9	Installer Uponor Smatrix Wave-relæmodul.....	59
3.2	Eksempel på et system.....	6	9.1	Placering af relæmodul.....	59
3.3	Komponenter i Uponor Smatrix Wave Pulse.....	7	9.2	Monter relæmodul på væggen.....	59
3.4	Tilbehør.....	12	9.3	Tilslut udgang til relæmodul.....	59
3.5	Funktioner.....	12	9.4	Registrering af relæmodul til en kontrolenhed.....	62
4	Installer Uponor Smatrix Wave Pulse.....	16	9.5	Brug af relæmodul til tilslutning af ventilatorkonvektorer.....	64
4.1	Installationsprocedure.....	16	9.6	Brug relæmodul til ekstra tidsforsinket tottrinskøling (kræver kommunikationsmodul).....	67
4.2	Forberedelse af installation.....	16	10	Installer en anden Uponor Smatrix-kontrolenhed i systemet.....	71
4.3	Eksempel på installation.....	17	10.1	Forberedelse.....	71
4.4	Netværksforbindelse.....	19	10.2	Registrér underkontrolenhed på master-kontrolenheden.....	71
5	Installer Uponor Smatrix Wave Pulse-kontrolenheden... 21	21	11	Færdiggørelse af installationen.....	73
5.1	Placering af kontrolenhed.....	21	12	Betjening af Uponor Smatrix Wave Pulse-kontrolenheden.....	74
5.2	Tilslut et valgfrit slavemodul.....	21	12.1	Driftsprincip.....	74
5.3	Montering af kontrolenheden på væggen.....	22	12.2	Normal drift uden valgfrie planlægningsprogrammer.....	74
5.4	Installer kontrolenhedens antenne.....	23	12.3	Brug af planlægningsprogrammer.....	74
5.5	Installer kommunikationsmodul.....	23	12.4	Kørselstilstand.....	74
5.6	Tilslutning af telestater til kontrolenheden.....	26	12.5	Kontrolenhedens indikatorer.....	75
5.7	Tilslut elektrisk gulvvarme.....	26	12.6	Nulstilling af kontrolenheden.....	76
5.8	Tilslut indgangen til kontrolenhedens universalindgang (GPI).....	27	12.7	Fjernelse af registrering af kanaler i kontrolenheden.....	76
5.9	Tilslut udgang til kontrolenhedsrelæer.....	28	12.8	Opdatering af kontrolenhedens software (valgfri).....	78
5.10	Slut kontrolenheden til vekselstrøm.....	32	13	Betjening af Uponor Smatrix Pulse-kommunikationsmodul.....	79
5.11	Test af telestater.....	33	13.1	Kommunikationsmodulets layout.....	79
6	Installation af Uponor Smatrix Wave rumtermostat.....	34	13.2	Indikatorer på kommunikationsmodul.....	79
6.1	Uponor Smatrix Wave T-161.....	34	13.3	Nulstilling af kommunikationsmodul til fabriksindstillinger.....	80
6.2	Uponor Smatrix Wave T-163.....	36	14	Betjening af Uponor Smatrix Wave-termostater.....	81
6.3	Uponor Smatrix Wave T-165.....	39	14.1	Termostat-type.....	81
6.4	Uponor Smatrix Wave T-166.....	41	14.2	Termostatens layout.....	81
6.5	Uponor Smatrix Wave T-168.....	43	14.3	Opstart.....	87
6.6	Uponor Smatrix Wave T-169.....	47	14.4	Justering af temperatur.....	88
7	Installer Uponor Smatrix Wave-rumtermostat som systemenhed.....	51	14.5	Analoge termostatfunktioner.....	89
7.1	Uponor Smatrix Wave T-163.....	51	14.6	Digitale termostatfunktioner.....	89
			14.7	Udskiftning af batterier.....	95
			14.8	Nulstilling til fabriksindstillinger.....	96

15	Betjening af Uponor Smatrix Wave-radiatortermostat....	98
15.1	Radiatortermostatens layout.....	98
15.2	Opstart.....	99
15.3	Justering af temperatur.....	99
15.4	Kørselstilstand.....	99
15.5	Indstillinger.....	99
15.6	Udskiftning af batterier.....	99
15.7	Nulstilling til fabriksindstillinger.....	100
16	Vedligeholdelse.....	101
16.1	Manuel forebyggende vedligeholdelse.....	101
16.2	Automatisk forebyggende vedligeholdelse.....	101
16.3	Korrigerende vedligeholdelse.....	101
17	Fejlfinding.....	102
17.1	Generelt.....	102
17.2	Fejlfinding efter installation.....	103
17.3	Alarmer/problemer ifm. digital termostat.....	104
17.4	Alarmer/problemer ifm. analog termostat.....	106
17.5	Alarmer/problemer ifm. med radiatortermostat.....	107
17.6	Alarmer/problemer ifm. kommunikationsmodul.....	107
17.7	Alarmer/problemer ifm. kontrolenhed.....	110
17.8	Kontakt installatøren.....	111
17.9	Installationsvejledning.....	111
18	Tekniske data.....	112
18.1	Tekniske data.....	112
18.2	Kabelspecifikationer.....	115
18.3	Uponor Smatrix Wave Pulse. Kontrolenhedens layout.....	115
18.4	Ledningsdiagram.....	116
18.5	Mål.....	116

1 Copyright og ansvarsfraskrivelse

Denne installations- og betjeningsvejledning er udarbejdet af Uponor, og alt indhold er udelukkende til informationsformål. Indholdet af vejledningen (inklusive grafik, logoer, ikoner, tekst og billeder) er omfattet af ophavsret og beskyttet af verdensomspændende lovgivning om ophavsret og traktatbestemmelser. Du accepterer at overholde alle love vedrørende ophavsret over hele verden ved brug af vejledningen. Ændring eller brug af vejledningens indhold til andre formål er en overtrædelse af Uponors ophavsret, varemærke- og andre ejendomsrettigheder.

Det forudsættes i vejledningen, at sikkerhedsforanstaltningerne er blevet overholdt fuldstændig og derudover, at Uponor Smatrix-kontrolsystemet, inklusive alle komponenter, som er en del af dette system, og som er omfattet af vejledningen:

- vælges, planlægges, installeres og sættes i drift af en autoriseret og kompetent planlægger og installatør i overensstemmelse med de aktuelle (på installationstidspunktet) instruktioner i installation fra Uponor samt i overensstemmelse med alle gældende regler for bygge- og blikkenslagerarbejde og andre krav og retningslinjer;
- ikke er blevet udsat (midlertidigt eller konstant) for temperaturer, tryk og/eller spændinger, der overstiger grænserne, der er trykt på produkterne eller er angivet i instruktioner fra Uponor;
- forbliver på dets oprindelige installationssted og ikke repareres, udskiftes eller forstyrres uden forudgående skriftlig tilladelse fra Uponor;
- er sluttet til drikkevandsforsyninger eller kompatible sanitets-, varme- og/eller køleprodukter godkendt eller specificeret af Uponor;
- ikke er tilsluttet til eller anvendes med produkter, dele eller komponenter, der ikke er fra Uponor, medmindre de er godkendt eller specificeret af Uponor; og
- ikke udviser tegn på modifikation, fejlhåndtering, utilstrækkelig vedligeholdelse, forkert opbevaring, forsømmelighed eller hændelige skader før installation og idrifttagning.

Selvom Uponor tilstræber at sikre, at vejledningen er nøjagtig, giver Uponor ingen garanti for, at indholdet heri er nøjagtigt. Uponor forbeholder sig ret til når som helst og uden forudgående varsel at ændre specifikationerne og funktionerne beskrevet i denne vejledning eller ophøre med produktionen af de beskrevne Uponor Smatrix-produkter. Vejledningen leveres i "forhåndenværende stand" uden nogen form for hverken udtrykkelige eller stiltiende garantier. Oplysningerne skal verificeres uafhængigt, før de anvendes på nogen måde.

I det videst mulige omfang, som loven tillader, frasiger Uponor sig enhver garanti, såvel direkte som indirekte, herunder, men ikke begrænset til, stiltiende garantier om salgbarhed, egnethed til særlige formål, eller garanti for at immaterielle rettigheder ikke krænkes.

Denne ansvarsfraskrivelse gælder for, men er ikke begrænset til, vejledningens nøjagtighed, pålidelighed og korrekthed.

Uponor hæfter under ingen omstændigheder for nogen indirekte, specielle eller hændelige skader, følgeskader eller tab, der skyldes brug af eller manglende evne til at bruge materialerne eller oplysningerne i vejledningen, eller nogen krav, der kan henføres til fejl, udeladelser eller andre unøjagtigheder i vejledningen, selvom Uponor er blevet gjort opmærksom på muligheden for sådanne skader.

Denne ansvarsfraskrivelse og eventuelle bestemmelser i vejledningen begrænser ikke kundernes lovmæssige rettigheder.




2 Forord

Installations- og betjeningsvejledningen beskriver, hvordan systemets komponenter installeres og betjenes.

2.1 Sikkerhedsforskrifter

Advarsler i denne vejledning

Følgende symboler bruges i Uponor-dokumentation for at indikere særlige forholdsregler ved installation og betjening af Uponor-udstyr:

	Advarsel! Risiko for personskade. Det kan medføre personskade eller beskadigelse af komponenter at ignorere advarsler.
	Forsigtig! Det kan medføre funktionsfejl at ignorere bemærkninger om forsigtighed.
	BEMÆRK! Vigtig information i afsnittet i vejledningen.


Sikkerhedsregler

Overhold følgende foranstaltninger, når du installerer og betjener Uponor-udstyr:


- Læs og følg instruktionerne i monterings- og driftsvejledningen.
- Montering skal udføres af en kompetent person i henhold til lokale bestemmelser.
- Det er ikke tilladt at foretage ændringer, som ikke er angivet i denne vejledning.
- Alle strømforsyninger skal afbrydes, før arbejde på kabler og ledninger påbegyndes.
- Der må ikke bruges vand til at rengøre Uponor-komponenter.
- Uponor-komponenter må ikke udsættes for brændbare dampe eller gasser.

Vi påtager os ikke noget ansvar for beskadigelser eller nedbrud, der er opstået som følge af manglende overholdelse af disse instruktioner.

Strømforsyning

	Advarsel! Uponor-systemet bruger 50 Hz, 230 V vekselspænding. Afbryd omgående strømmen i nødstilfælde.
---	--

Tekniske begrænsninger


	Forsigtig! Undgå interferens ved at holde installations-/datakabler på afstand af kabler med mere end 50 V.
---	---

2.2 Begrænsninger for radiotransmission

Trådløse Uponor-produkter kommunikerer via radiotransmission. Den benyttede frekvens er reserveret til lignende anvendelser, og chancerne for interferens fra andre radiokilder er meget lav.

Men i nogle sjældne tilfælde kan det være umuligt at etablere en perfekt radiokommunikation. Transmissionsområdet er tilstrækkeligt til de fleste anvendelser, men alle bygninger har forskellige forhindringer, der påvirker radiokommunikation og maksimal transmissionsafstand. Hvis der er kommunikationsproblemer, anbefaler Uponor at flytte antennen til en mere optimal position og ikke installere Uponor-radiokilder for tæt på hinanden (**mindst 40 cm fra hinanden**), for at løse usædvanlige problemer.

2.3 Bortskaffelse af produktet (WEEE)

	BEMÆRK! Gælder i EU og andre europæiske lande med separate indsamlingssystemer
---	--



Denne markering, der er vist på produktet eller i den tilhørende litteratur, angiver, at det ikke må bortskaffes med det øvrige husholdningsaffald, når dets levetid er udløbet. For at forebygge mulige skader på miljøet eller menneskers sundhed fra ukontrolleret bortskaffelse af affald skal dette adskilles fra andre former for affald og genvindes ansvarligt for at fremme bæredygtig genbrug af materielle ressourcer.

Husholdningsbrugere skal enten kontakte den forhandler, som de købte dette produkt af, eller de lokale myndigheder, for at få nærmere oplysninger om, hvor og hvordan de kan indlevere dette produkt til miljømæssig sikker genvinding.

Erhvervsbrugere skal kontakte deres leverandør og kontrollere købskontraktens betingelser og vilkår. Dette produkt må ikke blandes med andet kommercielt affald til bortskaffelse.

3 Uponor Smatrix Wave Pulse – systembeskrivelse

Uponor Smatrix Wave er et styringssystem til gulvvarme- og gulvkølingsinstallationer. Komfort, brugervenlighed og temperaturkontrol for hvert enkelt rum i et hjem kan kombineres via brugen af forskellige komponenter.

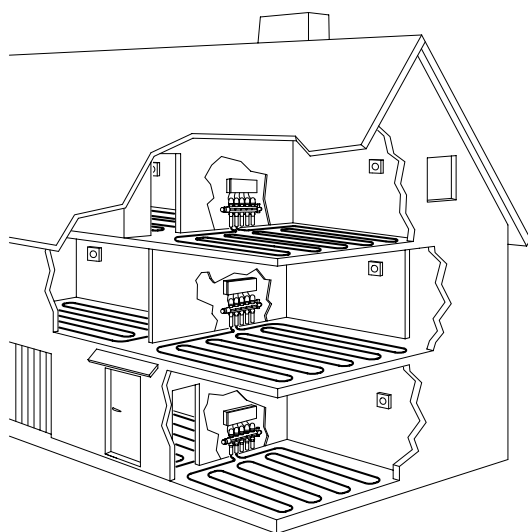
3.1 Systemoverblik

Uponor Smatrix Wave består af en kontrolenhed, et kommunikationsmodul (valgfrit), termostater og telestater. Kontrolenheden styrer driften af telestaterne, når termostaterne registrerer et behov for opvarmning eller køling.

Kontrolenheden kan også styre rumtemperaturen i rum med radiatorer, der bruger trådløse radiatortermostater.

Systemoptimering og -indstillinger (af op til fire kontrolenheder) kan foretages via Uponor Smatrix Pulse appen (tilsluttet via kommunikationsmodulet). Systemet kan fungere uden kommunikationsmodulet, men med nedsat funktionalitet.

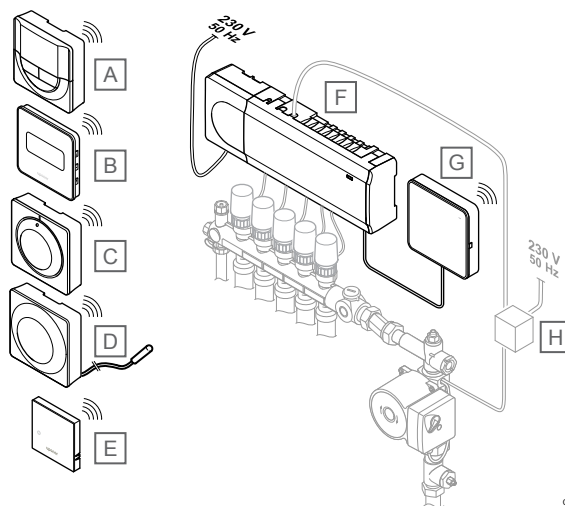
Uponor Smatrix Wave styres af forskellige typer termostater. Termostaterne er designet til maksimal komfort og kommunikerer med kontrolenheden via radioforbindelse. Det er muligt at blande de forskellige typer af Uponor Smatrix Wave-termostater i den samme installation.



SD0000010

3.2 Eksempel på et system

Illustrationen nedenfor viser Uponor Smatrix Wave med forskellige installationsmuligheder og termostater.



CD0000022

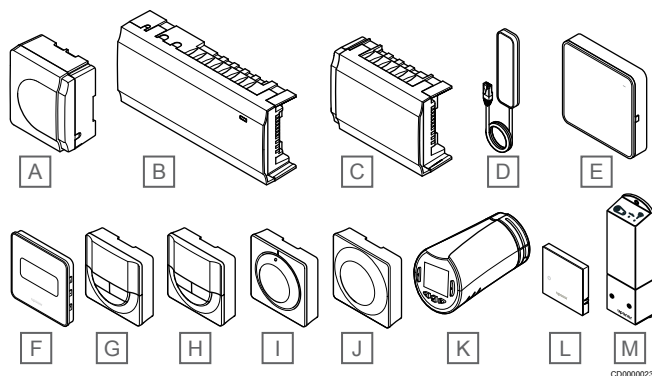
BEMÆRK!

Den valgfrie gulvtemperaturføler kan sluttes til en termostat (undtagen T-165). Dette kan bruges til begrænsning af gulvtemperatur.

Maksimumbegrænsningen kan f.eks. beskytte en følsom gulvbelægning mod eksponering for alt for høje temperaturer, når der er behov for større opvarmning. Minimumbegrænsningen kan holde et klinket gulv varmt, selvom der ikke er noget generelt varmebehov for rummet.

Komponent	Beskrivelse
A	Uponor Smatrix Wave T-166, Side 9 (Digital termostat)
B	Uponor Smatrix Wave T-169, Side 10 (digital termostat med relativ fugtighed)
C	Uponor Smatrix Wave T-165, Side 9 (standardtermostat)
D	Uponor Smatrix Wave T-163, Side 9 (institutionstermostat med gulvtemperaturføler)
E	Uponor Smatrix Wave T-161, Side 8 (rumfølertermostat)
F	Uponor Smatrix Wave Pulse X-265, Side 7 (kontrolenhed)
G	Uponor Smatrix Pulse Com R-208, Side 8 (kommunikationsmodul)
H	Ekstern forbindelsesboks til pumper (tredjepartsprodukt, blot skematisk eksempel på illustrationen)

3.3 Komponenter i Uponor Smatrix Wave Pulse



Komponent	Uponor-betegnelse	Beskrivelse
A	Uponor Smatrix A-1XX	Strømforsyningsmodul
B	Uponor Smatrix Wave Pulse X-265	Kontrolenhed
C	Uponor Smatrix Wave Pulse M-262	Slavemodul
D	Uponor Smatrix Wave Pulse A-265	Antenne
E	Uponor Smatrix Pulse Com R-208	Kommunikationsmodul
F	Uponor Smatrix Wave T-169	Digital termostat med RH-føler og temperaturføler
G	Uponor Smatrix Wave T-168	Programmerbar digital termostat med RH-føler
H	Uponor Smatrix Wave T-166	Digital termostat
I	Uponor Smatrix Wave T-165	Standard termostat med print på drejeskive
J	Uponor Smatrix Wave T-163	Institutionstermostat
K	Uponor Smatrix Wave T-162	Radiatortermostat
L	Uponor Smatrix Wave T-161	Rumfølertermostat med RH-føler og temperaturføler
M	Uponor Smatrix Wave M-161	Relæmodul

Kontrolenhed



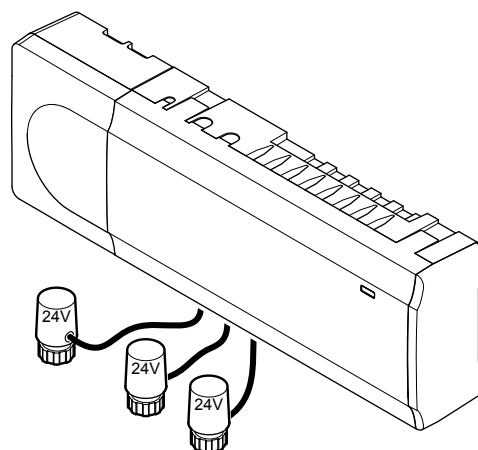
Forsigtig!

Kun 24 V AC Uponor-aktuatorer er kompatible med rumstyringen.

Kontrolenheden styrer telestaterne, hvilket påvirker gennemstrømningen af fremløbsvandet, så indetemperaturen ændres via information, der sendes fra registrerede termostater og systemparametre.

Op til seks kanaler og otte telestater kan styres af kontrolenheden, som typisk er placeret i nærheden af de hydrauliske fordelerrør.

Illustrationen nedenfor viser kontrolenheden med strømforsyningsmodulet og telestater.



CD0000024

Uponor Smatrix Wave Pulse X-265

Vigtigste egenskaber:

- Integrerede Dynamic Energy Management-funktioner som f.eks. dynamisk regulering (slået til som standard). Andre funktioner såsom komfortindstilling, rumbypass og overvågning af fremløbstemperatur kræver Uponor Smatrix Pulse-app (kræver kommunikationsmodul) og i nogle tilfælde Uponor-skytjenester.
- Elektronisk styring af telestater.
- Tilslutning af maksimalt otte aktuatore (24 V AC).
- 2-vejskommunikation med op til seks rumtermostater.
- Opvarmings/kølefunktion (avanceret) og/eller Komfort/ECO-tilstand skiftet med tør kontakt, offentlig termostat eller Uponor Smatrix Pulse-app (kræver kommunikationsmodul).
- Separate relæer til styring af pumpe og kedel (anden kontrolfunktion tilgængelig via kommunikationsmodul og Uponor Smatrix Pulse-app).
- Ventil- og pumpemotion.
- Relativ luftfugtighedskontrol (Uponor Smatrix Pulse-app kræves).
- Styring af kombineret gulvvarme/køling og loftkøling eller ventilatorer (kræver kommunikationsmodul og Uponor Smatrix Pulse-app).
- Sænk indetemperatur i opvarmningstilstand, eller hæve indetemperatur i køletilstand med ECO-tilstand. ECO-tilstand aktiveres i alle rum på en gang ved hjælp af en tør kontakt, offentlig termostat eller Uponor Smatrix Pulse-app (kræver kommunikationsmodul). Til aktivering af ECO-tilstand i et enkelt rum bruges en programmerbar digital termostat eller ECO-profiler.

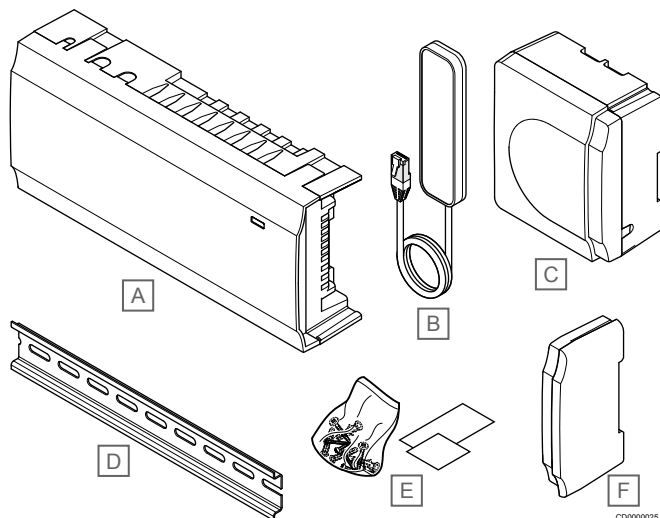
Ekstra:

- App-tilslutning via et kommunikationsmodul (fjernforbindelse kræver tilslutning til Uponor-cloudtjenester).
- Kontrolenheden kan udvides med et slavemodul, der tilføjer seks ekstra termostatkanaler og seks telestatudgange.

- Slut op til fire kontrolenheder til ét system (kræver kommunikationsmodul og Uponor Smatrix Pulse-appen).
- Modulopbygget placering (aftagelig strømforsyning).
- Installation i skab eller på væg (DIN-skinne eller medfølgende skruer).
- Fri placering og valgfri retning ved installation af kontrolenheden (gælder dog ikke antenne-/kommunikationsmodulet, der skal installeres lodret).

Kontrolenhedens komponenter

På illustrationen nedenfor vises kontrolenheden og dens komponenter.



Komponent	Beskrivelse
A	Uponor Smatrix Wave Pulse X-265
B	Antenne
C	Strømforsyningsmodul
D	DIN-skinne
E	Monteringsmateriale
F	Endedæksel

Kommunikationsmodul

BEMÆRK!
Det kræver en mobilenhed (smartphone/tablet) at konfigurere et system med et kommunikationsmodul.

BEMÆRK!
Det anbefales at fastgøre kommunikationsmodulet på en væg uden for kabinettet, når der bruges Wi-Fi-forbindelse.

Kommunikationsmodulet giver mulighed for lokal adgang og fjernadgang (kræver forbindelse til Uponor-cloudtjenester) til kontrolenheden fra en mobilenhed (via Uponor Smatrix Pulse appen).

Kommunikationsmodulet indeholder både et antennemodul (til intern kommunikation med termostater og lignende) og et lokalt netværksmodul til Wi-Fi- eller ethernetkommunikation.

Appen fungerer som et forbindelsesled mellem brugeren/installatøren og den eller de kontrolenheder, der kører i systemet, og viser information samt muliggør forenklet programmering af alle relevante systemindstillinger. Knapperne Uponor Smatrix Pulse appen kan downloades via Google Play (Android) eller App Store (iOS).

Uponor Smatrix Wave-systemet kan betjenes uden app- og kommunikationsmodulet, men kun med grundlæggende funktionalitet (ved hjælp af termostaterne).

Uponor Smatrix Pulse Com R-208

Vigtigste egenskaber:

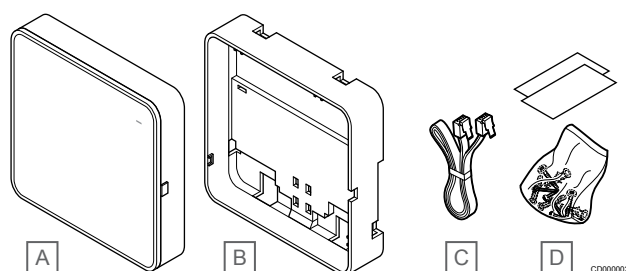
- Uponor Smatrix Pulse app forbindelse.
- Forbindelse til router ved hjælp af enten Wi-Fi eller ethernet. Bemærk Wi-Fi 2,4 GHz.
- Indbygget radioantenne til kommunikation i Uponor Smatrix-systemet (gør brug af den almindelige antenne unødvendigt).
- Ekstra funktioner (med Uponor Smatrix Pulse-appen):
 - Indstillinger for varme/køling
 - Ekstra relæfunktioner (kølemaskine, affugter osv.).
 - Integration af op til fire kontrolenheder i samme system.

Ekstra:

- Installation i skab eller på væg (DIN-skinne eller medfølgende skruer).

Kommunikationsmodulets komponenter

Illustrationen nedenfor viser kommunikationsmodulet og dets komponenter.



Komponent	Beskrivelse
A	Uponor Smatrix Pulse Com R-208
B	Valgfrit monteringsbagstykke til DIN-skinne
C	Kommunikationskabel
D	Monteringsmateriale

Termostater

BEMÆRK!
Termostaten påvirkes af temperaturen af de omgivende overflader samt den omgivende lufttemperatur.

Termostaterne kommunikerer med kontrolenheden via radiotransmission og bruges enten individuelt eller i kombination med hinanden.

Følgende Uponor Smatrix-termostater kan bruges i systemet:

- *Uponor Smatrix Wave T-161, Side 8*
- *Uponor Smatrix Wave T-163, Side 9*
- *Uponor Smatrix Wave T-165, Side 9*
- *Uponor Smatrix Wave T-166, Side 9*
- *Uponor Smatrix Wave T-168, Side 10*
- *Uponor Smatrix Wave T-169, Side 10*

Uponor Smatrix Wave T-161

Termostatsensoren er designet til at være så lille som muligt og stadig i stand til at kunne styre rumtemperaturen.

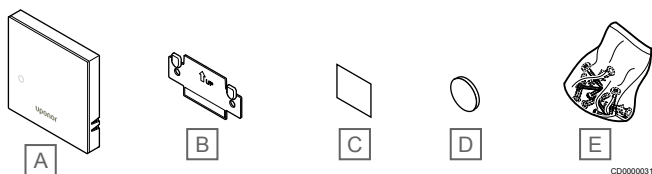
Vigtigste egenskaber:

- Temperaturføler for øget komfort.
- Juster setpunkttemperaturen via Uponor Smatrix Pulse-appen (kræver kommunikationsmodul).

- Sætpunktsinterval fra 5-35 °C (maksimum- og minimumindstillingen kan være begrænset af andre systemindstillinger).
- En valgfri gulvtemperaturføler kan sluttes til termostaten. Grænseindstillinger for gulvtemperatur (maksimum og minimum) er kun tilgængelige med Uponor Smatrix Pulse-appen (kræver kommunikationsmodul). Ellers bruges standardindstillingerne for begrænsning.
- Grænsen for relativ luftfugtighed angivet i Uponor Smatrix Pulse-appen (kræver kommunikationsmodul).
- Kan placeres op til 30 meter væk fra kontrolenheden.

Komponenter til termostatsensoren:

Illustrationen nedenfor viser termostaten og dens komponenter.



Komponent	Beskrivelse
A	Uponor Smatrix Wave T-161
B	Vægbeslag
C	Tape
D	Batteri (CR2032 3 V)
E	Monteringsmateriale

Uponor Smatrix Wave T-163

Termostaten er designet til offentlige steder, og derfor er drejeskiven skjult. Den skal fjernes fra væggen for at indstille temperaturen. Når den fjernes, udløses en alarm (hvis aktiveret).

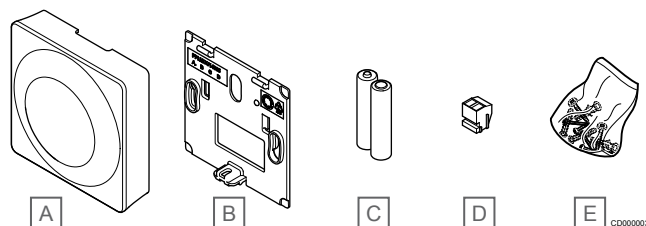
Termostaten kan registreres som en systemenhed, hvilket giver adgang til ekstra funktioner. Når den fungerer som en systemenhed, er den interne rumføler deaktiveret.

Vigtigste egenskaber:

- Justering af sætpunktstemperatur med et potentiometer på bagsiden af termostaten.
- Sætpunktsinterval fra 5-35 °C (maksimum- og minimumindstillingen kan være begrænset af andre systemindstillinger).
- En alarm gør opmærksom på uautoriseret ændring, hvis kontrolenheden fjernes fra væggen. Når Uponor Smatrix Pulse-appen bruges (kræver kommunikationsmodul), vises alarmen også i appen.
- Potentialfri inddgang for skift af driftstilstand mellem opvarmning og køling, hvis registreret som systemenhed.
- Potentialfri kontaktindgang for gennemtvunget ECO-tilstand, hvis registreret som systemenhed.
- En valgfri gulvtemperaturføler kan sluttes til termostaten. Grænseindstillinger for gulvtemperatur (maksimum og minimum) er kun tilgængelige med Uponor Smatrix Pulse-appen (kræver kommunikationsmodul). Ellers bruges standardindstillingerne for begrænsning.
- En valgfri udendørs temperaturføler kan registreres som enten standardtermostat eller systemenhed.
- DIP-kontakt til valg mellem funktions- eller følerbaseret driftstilstand.
- Aktivering eller deaktivering af tidsplan for komfort-/ECO-tilstand for rummet via en DIP-kontakt på bagsiden.
- Kan placeres op til 30 meter væk fra kontrolenheden.

Termostatsens komponenter:

Illustrationen nedenfor viser termostaten og dens komponenter.



Komponent	Beskrivelse
A	Uponor Smatrix Wave T-163
B	Vægbeslag
C	Batterier (AAA 1,5 V)
D	Tilslutningsklemme
E	Monteringsmateriale

Uponor Smatrix Wave T-165

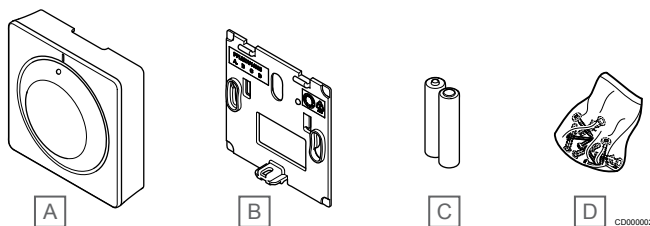
Termostatsens temperaturindstillinger justeres ved hjælp af drejeskiven. Maksimum-/minimumtemperaturer kan kun angives ved hjælp af Uponor Smatrix Pulse appen (kræver kommunikationsmodul). Positionen 21 °C er markeret på drejeskiven.

Vigtigste egenskaber:

- Justering af temperatursætpunkt med stor drejeskive.
- Visning af indikatorring, når drejeskiven drejes (ændring af temperatursætpunkt).
- Sætpunktsinterval fra 5-35 °C (maksimum- og minimumindstillingen kan være begrænset af andre systemindstillinger).
- Indikatorlampe i nederste højre hjørne angiver i ca. 60 sekunder, om der behov for opvarmning eller køling.
- Aktivering eller deaktivering af tidsplan for komfort-/ECO-tilstand for rummet via en DIP-kontakt på bagsiden.
- Kan placeres op til 30 meter væk fra kontrolenheden.

Termostatsens komponenter:

Illustrationen nedenfor viser termostaten og dens komponenter.



Komponent	Beskrivelse
A	Uponor Smatrix Wave T-165
B	Vægbeslag
C	Batterier (AAA 1,5 V)
D	Monteringsmateriale

Uponor Smatrix Wave T-166

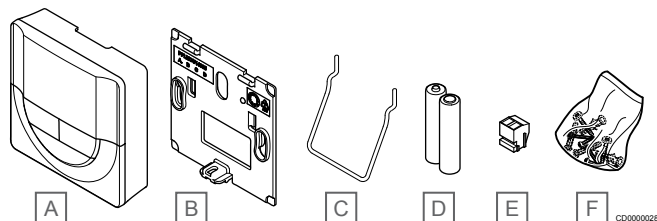
Termostaten viser den omgivende eller indstillede temperatur på displayet. Temperaturindstillingerne justeres med knapperne +/-, der er placeret foran.

Vigtigste egenskaber:

- Display med baggrundsbelysning, nedtones efter 10 sekunders inaktivitet.
- Viser Celsius eller Fahrenheit.
- Kalibrering af den viste rumtemperatur.
- Visning af behov for opvarmning/køling samt svagt batteri på displayet.
- Visning af softwareversion under opstartssekvensen.
- Sætpunktsinterval fra 5-35 °C (maksimum- og minimumindstillingen kan være begrænset af andre systemindstillinger).
- Regulering af rumtemperatur ved hjælp af valgfri eksterne temperaturfølere.
- Visning af værdier fra valgfri temperaturfølere, hvis følerne er tilsluttet, og relevant regulering af rumtemperatur er aktiveret.
- Skift mellem Komfort- og ECO-tilstand med planlægning (kræver Uponor Smatrix Pulse-appen).
- Justering af reduktionsværdi for ECO-tilstand.
- Kan placeres op til 30 meter væk fra kontrolenheden.

Termostatens komponenter:

Illustrationen nedenfor viser termostaten og dens komponenter.



Komponent	Beskrivelse
A	Uponor Smatrix Wave T-166
B	Vægbeslag
C	Holder
D	Batterier (AAA 1,5 V)
E	Tilslutningsklemme
F	Monteringsmateriale

Uponor Smatrix Wave T-168

Termostaten viser den omgivende temperatur, den indstillede temperatur eller den relative luftfugtighed og klokkeslættet på displayet. Indstillingerne justeres med knapperne +/-, der er placeret foran. Andre programmerbare indstillinger er planlægning og individuel ECO-tilstand (fra rum til rum) osv.

Uponor anbefaler kun brug af denne termostat i systemer uden kommunikationsmodul. Planlægningsfunktionen i termostaten er slukket i systemer med kommunikationsmodul.

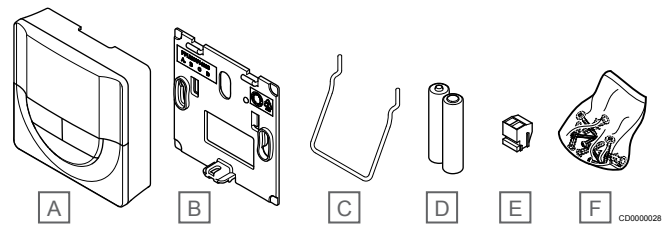
Vigtigste egenskaber:

- Display med baggrundsbelysning, nedtones efter 10 sekunders inaktivitet.
- Viser Celsius eller Fahrenheit.
- Kalibrering af den viste rumtemperatur.
- Visning af behov for opvarmning/køling samt svagt batteri på displayet.
- Visning af softwareversion under opstartssekvensen.
- Opsætningsguide til indstilling af klokkeslæt og dato, når enheden installeres første gang eller efter nulstilling til fabriksindstillingerne.
- 12/24 timers ur til planlægning.
- Sætpunktsinterval fra 5-35 °C (maksimum- og minimumindstillingen kan være begrænset af andre systemindstillinger).

- Regulering af rumtemperatur ved hjælp af valgfri eksterne temperaturfølere.
- Visning af værdier fra valgfri temperaturfølere, hvis følerne er tilsluttet, og relevant regulering af rumtemperatur er aktiveret.
- Kan programmeres til at skifte mellem komfort- og ECO-tilstand med justerbar reduktionsværdi for ECO-tilstand i rummet.
- T-168 kan ikke overstyres (ECO-reduktion osv.) af andre systemindstillinger, når den er indstillet til et program.
- Grænsealarm for relativ fugtighed angives i displayet (kræver kommunikationsmodul).
- Planlægning, forprogrammerede og tilpasningsbare tidsplaner.
- Sænkning af indendørs temperatur fra rum til rum med ECO-tilstand.
- Kan placeres op til 30 meter væk fra kontrolenheden.

Termostatens komponenter:

Illustrationen nedenfor viser termostaten og dens komponenter.



Komponent	Beskrivelse
A	Uponor Smatrix Wave T-168
B	Vægbeslag
C	Holder
D	Batterier (AAA 1,5 V)
E	Tilslutningsklemme
F	Monteringsmateriale

Uponor Smatrix Wave T-169

Termostaten viser den omgivende temperatur, den indstillede temperatur eller den relative luftfugtighed på displayet. Temperaturindstillinger justeres ved hjælp af knapperne ▲/▼ på siden af termostaten.

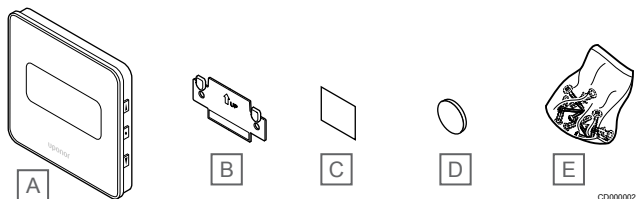
Vigtigste egenskaber:

- Strømbesparende elektronisk visning (opdatering hvert 10. minut)
- Viser Celsius eller Fahrenheit.
- Temperaturføler for øget komfort.
- Kalibrering af den viste rumtemperatur.
- Visning af behov for opvarmning/køling samt svagt batteri på displayet.
- Visning af Uponor logo og softwareversion under opstartssekvensen.
- Sætpunktsinterval fra 5-35 °C (maksimum- og minimumindstillingen kan være begrænset af andre systemindstillinger).
- Regulering af rumtemperatur ved hjælp af valgfri eksterne temperaturfølere.
- Visning af værdier fra valgfri temperaturfølere, hvis følerne er tilsluttet, og relevant regulering af rumtemperatur er aktiveret.
- Skift mellem Komfort- og ECO-tilstand med planlægning (kræver Uponor Smatrix Pulse-appen).
- Justering af reduktionsværdi for ECO-tilstand.
- Grænsealarm for relativ fugtighed angives i displayet (kræver kommunikationsmodul).

- Opfrisk displayfarve.
- Kan placeres op til 30 meter væk fra kontrolenheden.

Termostatens komponenter:

Illustrationen nedenfor viser termostaten og dens komponenter.



Komponent	Beskrivelse
A	Uponor Smatrix Wave T-169
B	Vægbeslag
C	Tape
D	Batteri (CR2032 3 V)
E	Monteringsmateriale

Radiatortermostat

Radiatortermostaten gør det muligt at styre radiatorerne i systemet.

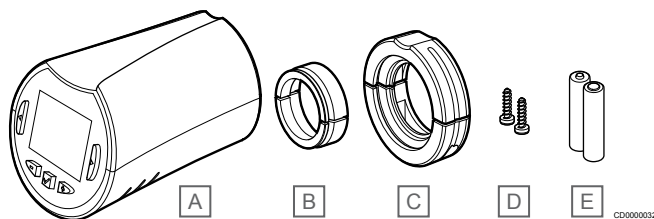
Uponor Smatrix Wave T-162

Vigtigste egenskaber:

- Proportionalregulering
- Display med baggrundsbelysning, nedtones efter 10 sekunders inaktivitet.
- Viser Celsius eller Fahrenheit.
- Visning af softwareversion under opstartssekvensen.
- Modtager sætpunkt og Komfort/ECO-tilstand fra termostaten og Uponor Smatrix Pulse appen (kræver kommunikationsmodul), hvis det er tilgængeligt. Ellers sættes sætpunktet på radiatortermostaten.
- Sætpunktsinterval fra 5-35 °C (maksimum- og minimumindstillingen kan være begrænset af andre systemindstillinger).
- Viser den aktuelle rumtemperatur.
- Kræver en Uponor Smatrix Wave-kontrolenhed.
- Der kan registreres en eller flere radiatortermostater pr. rum. Op til to radiatortermostater pr. kanal.
- Kan placeres op til 30 meter væk fra kontrolenheden.

Termostathovedets komponenter

Illustrationen nedenfor viser termostathovedet og dets komponenter.



Komponent	Beskrivelse
A	Uponor Smatrix Wave T-162
B	Gevindadaptere (M30 og M28)
C	Plastikmonteringsbeslag
D	Monteringskruer
E	Batterier (AA 1,5 V)

Udvidelsesmodul

Uponor Smatrix Wave-kontrolenheden kan udvides med seks ekstra kanaler og telestatudgange ved hjælp af et slavemodul.

Uponor Smatrix Wave Pulse M-262

BEMÆRK!

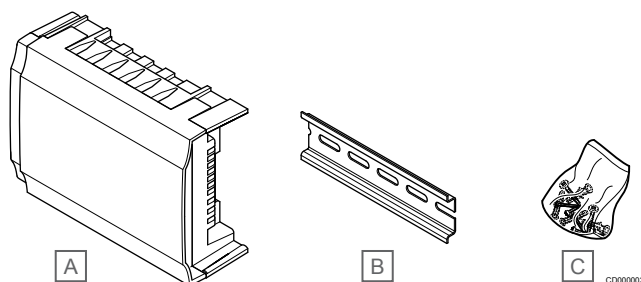
Kun én slavemodul-udvidelse understøttes pr. kontrolenhed.

Vigtigste egenskaber:

- Brugervenlig plug in-installation på eksisterende kontrolenhed. Der er ikke behov for yderligere ledningsforbindelse.
- Registrering af op til seks ekstra termostater i systemet.
- Tilslutning af op til seks ekstra telestater (24 V).
- Elektronisk styring af telestater.
- Ventilmotion.

Slavemodulets komponenter

Illustrationen nedenfor viser relæmodul og dets komponenter.



Komponent	Beskrivelse
A	Uponor Smatrix Wave Pulse M-262
B	DIN-skinne
C	Monteringsmateriale

Relæmodul

Relæmodul tilføjer to ekstra udgangsrelæer til systemet.

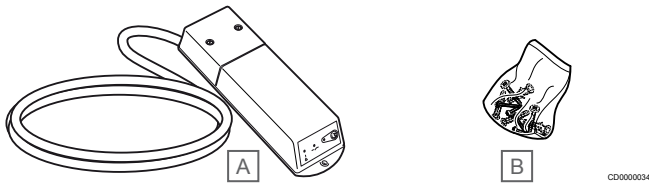
Uponor Smatrix Wave M-161

Vigtigste egenskaber:

- Potentialfri kontakter (230 V vekselstrøm, 5 A).
 - Kræver en Uponor Smatrix Wave-kontrolenhed.
 - Udgangsfunktion for pumpestyring og opvarmning/køling.
 - Pumpe- og affugtningskontrolfunktion (kræver kommunikationsmodul og Uponor Smatrix Pulse-appen).
 - Kedel- og kølekontrolfunktion (kræver kommunikationsmodul og Uponor Smatrix Pulse-appen).
 - Komfort-/ECO- og ventilationskontrolfunktion (kræver kommunikationsmodul og Uponor Smatrix Pulse-appen).
 - Ventilatorspolekontrol (kræver kommunikationsmodul og Uponor Smatrix Pulse-app, for at ventilatorspolen kan linkes til en rumkanal).
 - Valgfri totrinskølefunktion (kræver aktivering på relæmodul og kommunikationsmodul).
- Se Brug relæmodul til ekstra tidsforsinket totrinskøling (kræver kommunikationsmodul), Side 67 for at få yderligere oplysninger.
- Kan placeres op til 30 meter væk fra kontrolenheden.

Relæmodulets komponenter

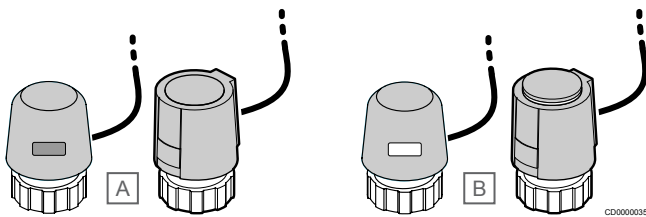
Illustrationen nedenfor viser relæmodul og dets komponenter.



Komponent	Beskrivelse
A	Uponor Smatrix Wave M-161
B	Monteringsmateriale

Uponor-telestater

Uponor-telestater monteres op fordelelerrørene og betjenes enten via til/fra-signaler eller via PWM-signaler (Pulse Width Modulation).



A Telestaten har lukket ventilen – indikatoren viser ingenting

B Telestaten har åbnet ventilen – indikatoren er hvid

Til/fra-styring

Ved installation af et system med til/fra-styring, er manuel indregulering af systemet påkrævet.

Når den temperatur, som måles ved en termostat, er lavere (opvarmningstilstand) eller højere (kølingstilstand) end setpunktet for temperatur, opstår der et behov for at ændre rumtemperaturen, og besked herom sendes til kontrolenheden. Kontrolenheden åbner telestaterne alt efter den aktuelle driftstilstand og andre indstillinger. Når den indstillede temperatur nås, sendes denne oplysning, og telestaterne lukkes. Indikatoren på telestaten viser med en hvid bjælke, hvor meget den er åbnet. Hvis indikatoren (hvid) vises fuldt ud, er den fuldt åbnet, og vises der ingen hvid bjælke, er det ensbetydende med, at telestaten er lukket.

Det kan tage et par minutter at åbne og lukke telestaten.

PWM-styring

BEMÆRK!

Dynamisk regulering kan anvendes sammen med hydronisk regulering.

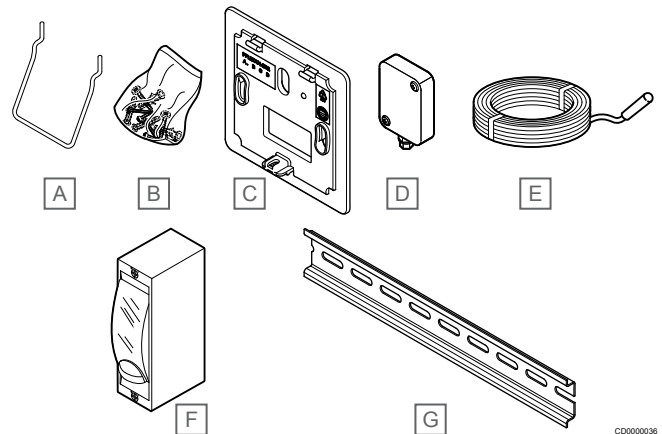
PWM-styring bruges, når dynamisk reguleringsfunktion er aktiv.

Når man installerer et system med PWM-styring (alle reguleringsventiler kan åbnes helt), reguleres systemet automatisk.

Se *Dynamisk regulering*, Side 13 for at få yderligere oplysninger.

3.4 Tilbehør

Uponor tilbyder en bred vifte af tilbehør til brug med standardudvalget.



Komponent	Komponent	Beskrivelse
A	Monteringsmuligheder for termostaterne T-163, T-165, T-166 og T-168	Bordholder
B		Skruer
C	Uponor Smatrix T-X A-1XX (vægramme T-X A-1XX)	Dækramme for tildækning af et større vægareal end den originale bagplade. Bruges til installation af termostaterne T-163, T-165, T-166 og T-168
D	Uponor Smatrix S-113 (udendørsføler S-113)	Udendørsføler til brug sammen med termostaterne T-163, T-166, T-168 og T-169
E	Uponor Smatrix S-114 (gulv-/fjernføler S-114)	Gulv-/fjernføler til brug sammen med termostaterne T-161, T-163, T-166, T-168 og T-169
F	Uponor varme-/kølerelæ	Relæ til tilslutning af eksternt spændingssignal fra varme-/kølekilde, som f.eks. en varmepumpe, til en kontrolenhedsindgang.
G	DIN-skinne	DIN-skinne til brug sammen med Uponor Smatrix Wave-kontrolenheder

3.5 Funktioner

BEMÆRK!

Det kræver en mobilenhed (smartphone/tablet) at konfigurere et system med et kommunikationsmodul.

Uponor Smatrix-kontrolenheden bruges til at styre et gulvvarme- og eller gulvkølesystem i et hus.

Kontrolenheden kan også styre varme via elektrisk gulvvarme ved hjælp af et eksternt relæ og/eller radiatorer ved hjælp af radiatortermostater.

De termostater, der er registreret til kontrolenheden, bruges til at styre de telestater, der er monteret på fordelelerrørene.

Når den temperatur, som måles ved en termostat, er lavere (opvarmningstilstand) eller højere (kølingstilstand) end setpunktet for temperatur, opstår der et behov for at ændre rumtemperaturen, og besked herom sendes til kontrolenheden. Kontrolenheden styrer telestaterne alt efter den aktuelle styretilstand og andre indstillinger. Dette regulerer flowet til gulvvarmekredsene i rummet, og rumtemperaturen justeres. Når den indstillede temperatur er nået, sendes denne information til kontrolenheden, og behovet er opfyldt.

Telestatstyring

Telestatstyring forhindrer, at for mange telestater er åbne samtidig, for at reducere behovet for spidsstrøm. Spidsstrøm kan reduceres ved at forsinke åbningen af bestemte telestater, da de bruger mest strøm, mens de åbnes.

Op til otte telestater i op til seks rum kan åbnes samtidig. Yderligere telestater sættes i kø og åbnes i rækkefølge.

Dynamisk regulering



BEMÆRK!

Dynamisk regulering kan anvendes sammen med hydronisk regulering.

Kontrolenheden kan betjene telestatudgangene enten ved hjælp af on/off-signaler eller ved hjælp af dynamisk regulering (som er slået til som standard) via PWM-signaler (impulsbreddemodulation).

Automatisk afbalancering er en funktion, der sikrer, at der bruges den påkrævede mængde energi til at opretholde de definerede rumtemperaturer (setpunkt) uden behov for manuel afbalancering.

Funktionen beregner tingen for telestaterne og tilpasser sig cyklisk de skiftende forhold. På den måde sikres det, at den nødvendige mængde energi til enhver tid gøres tilgængelig for rummene, og der foregår termisk justering af rummene.

Dette giver mere ensartede gulvtemperaturer og hurtigere reaktionstider i systemet, hvilket giver et lavere energiforbrug end et standard on/off-system.

Komfort- og ECO-tilstand



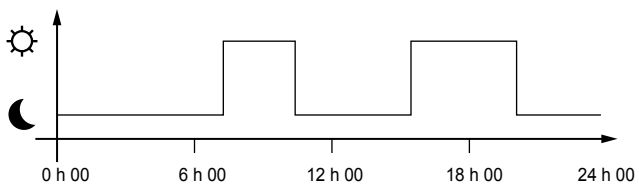
BEMÆRK!

Brug kun én Komfort/ECO-kontakt i systemet.

- Hvis der slutes en ekstern Komfort/ECO-kontakt til systemet (institutionstermostatsystemenhed eller GPI), deaktiveres Gennemtvunget ECO-tilstand i Uponor Smatrix Pulse-appen.
- Hvis den eksterne Komfort/ECO-kontakt tilsluttes via institutionstermostatsystemenheden, deaktiveres Komfort/ECO-indstillingen i GPI.

Ved hjælp af kommunikationsmodulet og Uponor Smatrix Pulse-appen eller en ekstern kontakt (der er forbundet til universalindgangen eller en institutionstermostat) er det muligt at regulere temperatursetpunktindstillingerne mellem to forskellige temperaturer. De tilgængelige tilstande er **Komfort** og **ECO** (økonomi).

Skift mellem tilstandene Komfort/ECO kan planlægges automatisk ved at forbinde kommunikationsmodulet til Uponor-cloudtjenester. I systemer uden kommunikationsmodul kræver planlægning en programmerbar termostat, men den kan kun planlægge Komfort/ECO-tilstande i det rum, hvor den er registreret.



Diagrammet viser, at systemet leverer varme i komforttilstand om morgenen og eftermiddagen, men at systemet skifter til ECO-tilstand om natten og midt på dagen, når huset normalt er tomt.

Kølefunktion

Kontrolenheden driver gulvkøleinstallationen efter kundens behov. Temperaturerne kan justeres med termostater placeret i hvert rum, eller hvis de er installeret sammen med Uponor Smatrix Pulse app (kræver kommunikationsmodul).

Så snart den temperatur, som måles ved en termostat, er højere end setpunktstemperaturen, opstår der et behov for at ændre rumtemperaturen, og besked herom sendes til kontrolenheden. Kontrolenheden åbner telestaterne alt efter den aktuelle driftstilstand og andre indstillinger. Hvis automatisk dynamisk regulering er deaktiveret, åbnes aktuatorerne, inden sætpunktet nås. Når den indstillede temperatur nås, sendes denne oplysning, og telestaterne lukkes.

Uponor Smatrix Pulse appen (kræver kommunikationsmodul)

Systemet understøtter forskellige typer kølemetoder og konfigureres i Uponor Smatrix Pulse-appen.

Tilgængelige kølemetoder i Uponor Smatrix Pulse-appen.

- Gulvkøling (UC)
Køling i systemet opnås ved hjælp af gulvvarmekredse.
- Fancoil (FC)
Køling i systemet opnås ved hjælp af fancoils (tilsluttet et relæmodul, der er registreret på en rumtermostat).
Bemærk! Automatisk dynamisk regulering (Installatørindstillinger) skal være deaktiveret i systemet. I rum, hvor gulvkøling er tilladt og en ventilator installeres, startes gulvkøling, når stuetemperaturen er et par grader under setpoint (1. trin), og ventilatoren startes ved setpoint (2. trin køling).
- Loftskøling (CC)
Køling i systemet opnås via loftskøling (2-rørs- eller 4-rørssystem).
Vælg, om systemet anvender en 2-rørs- eller 4-rørsleveringsopløsning til opvarmning/afkøling.
 - 2-rørs giver én fremløbstemperatur til systemet ad gangen (opvarmning eller køling).
Automatisk afbalancering deaktiveret: I rum, hvor gulvvarme-/køling er tilladt. Gulvkøling og loftkøling startes begge, når stuetemperaturen er cirka 1 grad under sætpunktet.
Automatisk dynamisk regulering aktiveret: Loftkøling og gulvkøling følger det aktuelle kølebehov.
 - 4-rørs giver separate, uafhængige opvarmnings-/kølingskilder.
I varmetilstand:
Gulvvarmekredsene bruges, når der er opvarmningsbehov.
I køletilstand:
Gulvvarmekredse og loftskøling anvendes på samme tid, når der er behov for køling.

Se Uponor Smatrix Pulse-appen for at få flere oplysninger om de individuelle funktioner.

Tidsforsinket andettrinskøling med relæmodul (kræver kommunikationsmodul)

Ved anvendelse af relæmodulet M-161 og en digital termostat kan der tilsluttes et valgfrit ekstra køletrin til Wave-kontrolenheden.

Ved brug af et af relæerne forsinkes aktiveringen af det andet køletrin i 30 minutter (relæ 1) eller i 90 minutter (relæ 2).



Relæmodulet registreres på termostaten via enkeltkanalsintegration (termostatsens indstillingsmenu 9). Se *Registrér relæmodul på termostat*, Side 68 for at få yderligere oplysninger.

Elektrisk gulvvarme

Uponor Smatrix-kontrolenheden kan styre elektrisk gulvvarme (Uponor Comfort-E) ved hjælp af telestatudgangene.

Kablet/måtten til den elektriske gulvvarme skal være sluttet til kontrolenheden via et relæ (dimensioneret til den korrekte belastning) på grund af kontrolenhedens 24 V vekselstrømspænding.

Ventilatorkonvektorer

	Forsigtig! Uponor anbefaler, at der højst tilsluttes 4 ventilatorkonvektorer pr. kontrolenhed for at bevare reguleringsevnen.
	Forsigtig! I rum med en fancoil skal det sikres, at der ikke er sluttet en telestat til den første rumkanal, da denne kanal bruges til at styre fancoilen.

Relæmodulet kan bruges til styring af ventilatorkonvektorerne i et rum.

Ventilatorkonvektoren er tilsluttet et relæmodulet, som er registreret på en rumtermostatkanal, og aktiveres afhængigt af indstillingerne i appen (kræver kommunikationsmodul). Ved valg af ventilatorkonvektor i indstillingen for køling i appen skal du vælge den første rumkanal, hvor termostaten registreres.

Varme/køling offset

Uponor bruger en offset-temperatur til at justere sætpunkterne ved skift mellem varme og køling. Dette forbedrer systemets ydeevne og reducerer behovet for manuelle justeringer af sætpunkt, når der skiftes mellem varme og køling.

Offset er 2 °C og bruges til at øge sætpunkterne ved skift til køling. Når der skiftes tilbage til varme, bruges værdien til at reducere sætpunktet.

Varmereserve



Hvis forbindelsen til en termostat mistes, kan den tilhørende kreds ikke reguleres ved hjælp af rumtemperaturen. Kontrolenheden aktiverer da en reservefunktion for den påvirkede kreds, og telestaterne kører efter et indstillet interval.

Denne funktion er aktiveret, indtil forbindelsen til termostaten er genetableret.

Lav hysteresetemperatur

Uponor bruger en lav hysteresetemperatur for at sikre, at systemet yder optimalt. Funktionen sikrer høj kontrolnøjagtighed, fordi den bestemmer, hvornår opvarmning og køling skal starte og stoppe baseret på information fra følere og sætpunktsværdier.

Pumpehåndtering (kræver kommunikationsmodul)

	Forsigtig! Hvis statusen for pumpestyringen og/eller den tilladte køling (i Uponor Smatrix-appen, kræver kommunikationsmodul), indstilles alle relæer til Ikke konfigureret . Dette vil skulle konfigureres igen.
	BEMÆRK! I systemer med flere kontrolenheder (konfiguration af master/underenhed) angives alle relæer som udgangspunkt til Ikke konfigureret . Dette skal konfigureres under installationen.

Hver kontrolenhed har et pumperelæ, som der er muligt at tilslutte én cirkulationspumpe til. Cirkulationspumpens standarddriftstilstand er indstillet til Individuel tilstand. Brug Uponor Smatrix Pulse-appen (kræver kommunikationsmodul) for at ændre indstillingen, hvis det er nødvendigt. Tilgængelige indstillinger er **Ikke konfigureret**, **Samlet** og **Individuel**.

Samlet tilstand:

Relæstatus er indstillet for hele systemet. En cirkulationspumpe pr. system er tilsluttet (kun til den overordnede kontrolenhed). Når der er et krav et sted i systemet, startes hovedpumpen.


Individuel tilstand:

Relæfunktionen er indstillet ud fra kontrolenheden. Der er tilsluttet én cirkulationspumpe pr. kontrolenhed. Når der registreres et behov til en bestemt kontrolenhed, startes udelukkende den cirkulationspumpe, der er sluttet til den pågældende kontrolenhed.

Relæmodulet (valgfrit):

Når relæmodulet M-161 bruges til at styre en pumpe, indstilles tilstanden for pumpestyring ved hjælp af Uponor Smatrix Pulse appen (kræver kommunikationsmodul).

Funktion for relativ fugtighed

	BEMÆRK! Kontrol af relativ fugtighed aktiveres i Uponor Smatrix Pulse appen (kræver kommunikationsmodul).
---	---

For at undgå kondensdannelse ved brug af et kølesystem anbefales det at måle den relative luftfugtighed (RH) i rummene. Den relative luftfugtighed måles med én eller flere termostater (med RH-føler).

Køling afbrydes rum for rum, når grænsen for relativ luftfugtighed er nået (indstillet i Uponor Smatrix Pulse appen, standardindstilling 75 %). Hvis en affugter er installeret – én for hver kontrolenhed, aktiveres den, når grænsen for start af affugter er nået.

Køling starter igen, og affugteren deaktiveres, når den relative luftfugtighed falder til under den hysteresese, der er indstillet i Uponor Smatrix Pulse appen ("Dødzone", standardindstilling 5 %).

Bypass af rum (kræver kommunikationsmodul)

I varmetilstand kan systemet bruge op til to rum (pr. kontrolenhed) som bypass for at opretholde minimumsgennemstrømningen i systemet.

Rum kan vælges manuelt eller ved hjælp af en tidsbegrænset bypass-funktion for rum.

Tidsbegrænset bypass for rum

Den tidsbegrænsede bypass-funktion for rum forhindrer, at der forekommer køretider på under 30 minutter i systemet. Rumkontrolenheden analyserer de tilgængelige systemdata, som f.eks. aktuelle og fremtidige behov, setpunkter og rumtemperaturer osv. Egnede rum vælges som bypass på baggrund af resultatet af analysen.

Systemur

For at gøre det nemmere at sikre nøjagtige logdata, planlægning og forskellige timerindstillinger modtager kontrolenheden korrekt klokkeslæt og dato fra en af inputenhederne (kommunikationsmodul forbundet med Uponor-cloudtjenester, programmerbar termostat osv.). Uret kan indstilles til automatisk at skifte mellem sommer- og vintertid (kun kommunikationsmodul forbundet med Uponor-cloudtjenester).

4 Installer Uponor Smatrix Wave Pulse

4.1 Installationsprocedure

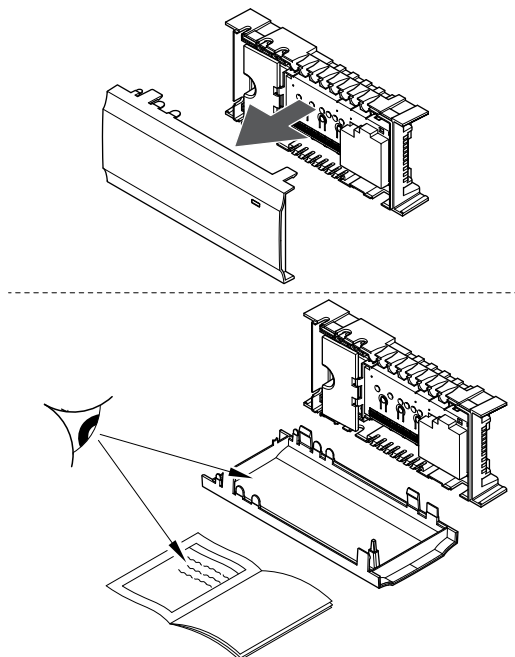
Uponor anbefaler at følge den procedure, der er beskrevet nedenfor, for at garantere de bedst mulige installationsresultater.

1. *Forberedelse af installation, Side 16*
2. *Installer Uponor Smatrix Wave Pulse-kontrolenheden, Side 21*
3. *Installer antenne eller kommunikationsmodul (indeholder en antenne).*
 - *Installer kontrolenhedens antenne, Side 23*
 - *Installer kommunikationsmodul, Side 23*
4. *Tilslut et valgfrit slavemodul, Side 21*
5. *Installation af Uponor Smatrix Wave rumtermostat, Side 34*
6. *Installation af Uponor Smatrix Wave radiatortermostat, Side 55 (valgfrit)*
7. *Færdiggørelse af installationen, Side 73*

- Sørg for, at kontrolenheden kan installeres tæt på parret af fordelerrør. Bemærk, at hvert par fordelerrør skal have sin egen kontrolenhed.
- Sørg for, at kontrolenheden kan monteres tæt på et 230 V-vekselstrømsstik, eller hvis lokale regler kræver det, sluttes til en tilslutningsdåse, der er sluttet til netstrøm.
- Sørg for, at installerede Uponor Smatrix-komponenter beskyttes mod rindende eller dryppende vand.

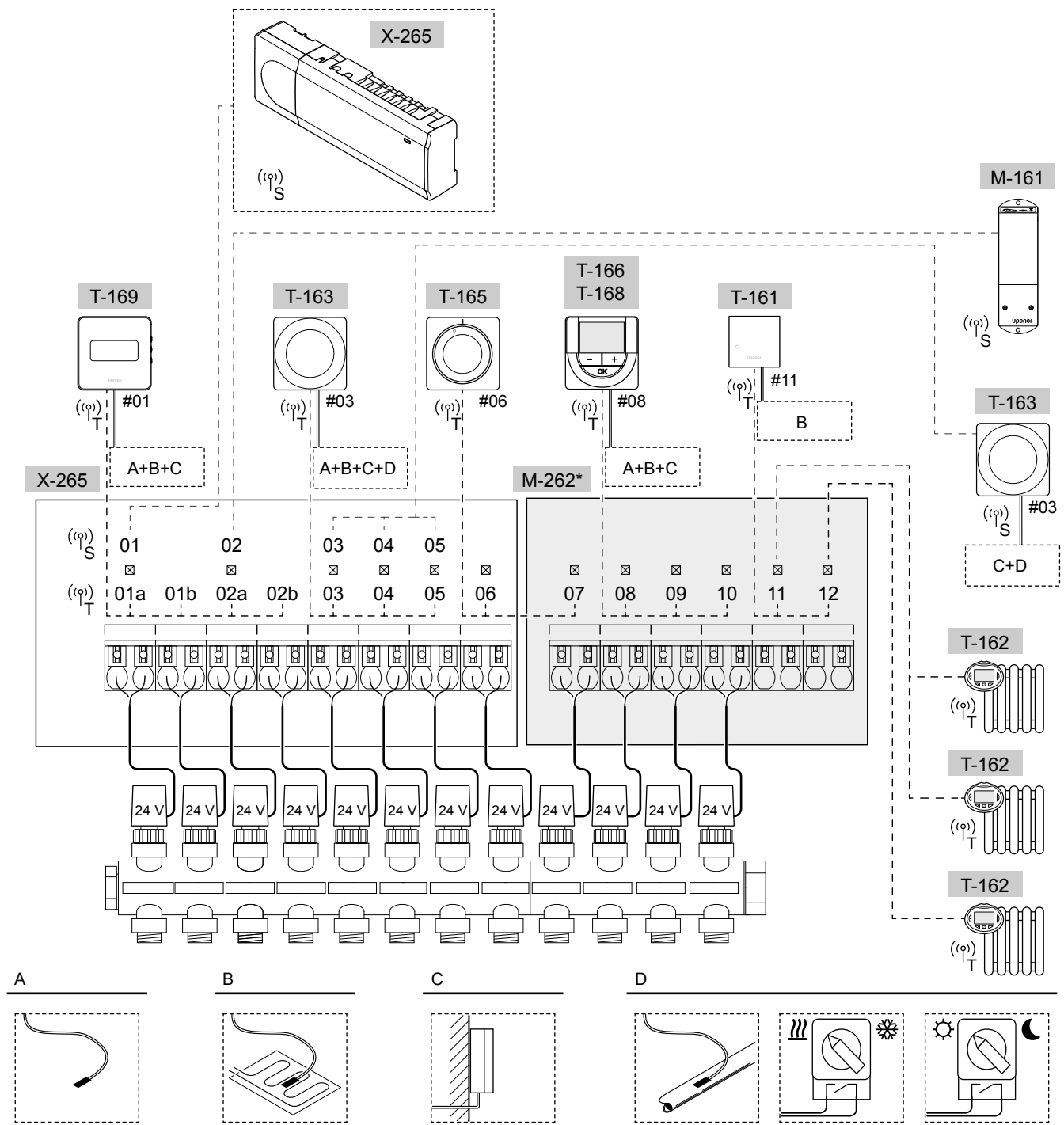
4.2 Forberedelse af installation

- Kontroller indholdet af pakken i forhold til pakkelisten.
- Kontrollér, om en ekstern temperaturføler skal installeres med en kompatibel termostat.
- Se ledningsdiagrammet sidst i denne installations- og driftsvejledning eller under kontrolenhedens låg.




CD0000003

4.3 Eksempel på installation




*) I dette eksempel er der anvendt ekstraudstyr, som tilføjer seks telestatudgange (slavemodul M-262) til Uponor Smatrix Wave Pulse-kontrolenheden.

Forsigtig!
 Kun 24 V AC Uponor-aktuatorer er kompatible med rumstyringen.

Se Ledningsdiagram, Side 116 for at få yderligere oplysninger.

Uponor Smatrix Wave Pulse-system

BEMÆRK!
 Det kræver en mobilenhed (smartphone/tablet) at konfigurere et system med et kommunikationsmodul.





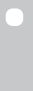
Et eksempel på tilslutning af Uponor Smatrix Wave Pulse-kontrolenhed (seks kanaler) til et valgfrit Uponor Smatrix Wave Pulse-slavemodul (seks ekstra kanaler) ved hjælp af systemenheder (S) og termostater (T) som vist i figuren.

Installationen vil fungere på standardmåden, hvor termostaterne regulerer hvert rum ifølge deres indstillede temperaturer.

Termostater og telestater

- Termostat nr. 01 styrer telestater på kanal 01a, 01b, 02a og 02b via en valgfunktion.
- Termostat nr. 03 styrer telestater på kanal 03 til 05 via en valgfunktion.
- Termostat nr. 06 styrer telestater på kanal 06 og 07.
- Termostat nr. 08 styrer telestater på kanal 08 til 10 via en valgfunktion.
- Termostat nr. 11 styrer de tre radiatortermostater og radiatorerne på kanal 11 og 12.

Systemenheder

	BEMÆRK! Hvis du registrerer en termostat med forskellige funktioner som en systemenhed, fungerer termostaten kun som en fjernhed. Den styrer ikke rumtemperaturen i det rum, hvor den er placeret.
	BEMÆRK! Systemenheder kan kun registreres til den overordnede kontrolenhed. Bortset fra relæmodulet, der kan registreres (til affugtningskontrol) til både overordnede og underkontrolenhederne.
	BEMÆRK! Kontrolenheden slukkes efter ca. 10 minutters inaktivitet og vender tilbage til normal drift. Timeren nulstilles, når der trykkes på en knap, eller hvis en enhed registreres til den.
	BEMÆRK! Underkontrolenheder kan kun registreres til den overordnede kontrolenhed.
	BEMÆRK! Hvis en kontrolenhed, der tidligere har været sluttet til et kommunikationsmodul, skal bruges som en underkontrolenhed (eller i et system uden et kommunikationsmodul), skal du gendanne fabriksindstillingen for underkontrolenheden. For de eksisterende underkontrolenheder i systemet skal systemenhedskanal 01 nulstilles, eller de skal registreres til en anden master kontrolenhed.

- Flere kontrolenheder
Flere Uponor Smatrix kontrolenheder kan sammenkædes ved at vælge en master kontrolenhed som de skal ligge under. Den overordnede kontrolenhed vælges ved at forbinde den til kommunikationsmodulet (kun en rumcontroller kan være master i systemet), og den kan kontrollere op til tre underkontrolenheder. Underkontrolenheder vælges, når de er registreret (i rækkefølge) til den overordnede kontrolenhed.
- Relæmodul M-161 med to ekstra udgangsrelæer.
Se *Relæmodul, Side 11* for at få yderligere oplysninger.
- Institutionstermostat T-163 med forskellige funktioner (indstilling B og C).

Valgmulighed A

- Ekstern temperaturføler.

Valgmulighed B

- Gulvtemperaturføler.

Valgmulighed C

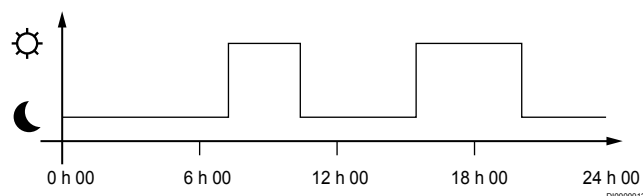
- Udendørs temperaturføler.

Valgmulighed D

- Ekstern temperaturføler til omskiftning mellem opvarmning/køling. Denne valgmulighed kan ikke kombineres med en varme/køle-kontakt i samme system.
- Omskiftning mellem opvarmning/køling. Denne valgmulighed kan ikke kombineres med en ekstern temperaturføler til varme/køle-kontakt i det samme system.
- Omskifter for komfort-/ECO-tilstand. Denne indstilling deaktiverer Komfort/ECO-indstillingen i GPI.

Tidsplaner

Programmerbare tidsplaner kan – under varme og/eller køling – skifte mellem komfort- og ECO-tilstand. Se nedenstående eksempel.

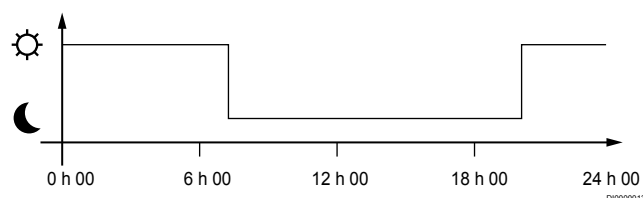


Figur 1. Tidsplan 1

Andre rum kan, afhængigt af deres systemopsætning, skifte samtidigt mellem komfort- og ECO-tilstand i overensstemmelse med deres egne programmerede tidsplaner.

Dette kræver en eller flere af følgende komponenter:

- Uponor Smatrix Pulse appen (kræver, at et kommunikationsmodul er tilsluttet Uponor-cloudtjenester)
Appen giver mulighed for systembrede eller individuelt programmerede tidsplaner for rum i systemet. Alle andre enheder, der har deres egne programmerede tidsplaner, overstyres, og deres menuer skjules.
- Uponor Smatrix Wave T-168
Termostaten kontrollerer sit eget rum inden for de begrænsninger, der er angivet ovenfor, vedrørende Uponor Smatrix Pulse.



Figur 2. Tidsplan 2

Selv hvis programmerede tidsplaner findes i systemet, kan visse rum godt køre uden tidsplan. Disse rum kører i konstant komforttilstand og påvirkes ikke af de øvrige rums programmering.

Rumføler T-161:

- Indstil værdien med Uponor Smatrix Pulse-appen (kræver kommunikationsmodul).

Termostat T-163 (institutionsmodel):

- Indstil kun omskifteren på bagsiden til komfort-tilstand.

Standardtermostat T-165:

- Indstil kun omskifteren på bagsiden til komfort-tilstand.

Digitale termostater T-166 og T-169:

- Indstil værdien for **Reduktion for ECO-tilstand** i menuen **03** til **0**.

Digital Thermostat T-168:

- Indstil værdien for **Reduktion for ECO-tilstand** i menuen **03** til **0** og menuen **00** til **Fra**.

Varme/køle-omskifter

Varme-/køle-omskifteren styres manuelt gennem Uponor Smatrix Pulse appen (som styrer hele systemet), et eksternt signal, fremløbstemperaturen eller afhængigt af indendørs-/udendørstemperatur. Den bruges til at skifte kontrolenheden mellem opvarmnings- og køletilstand.

Et enkelt eksternt signal (hvis det er brugt) kan tilsluttes op til fire Wave-kontrolenheder på samme tid, der arbejder parallelt. Dette reducerer antallet af varme/køle-omskiftninger, der skal bruges i systemet.

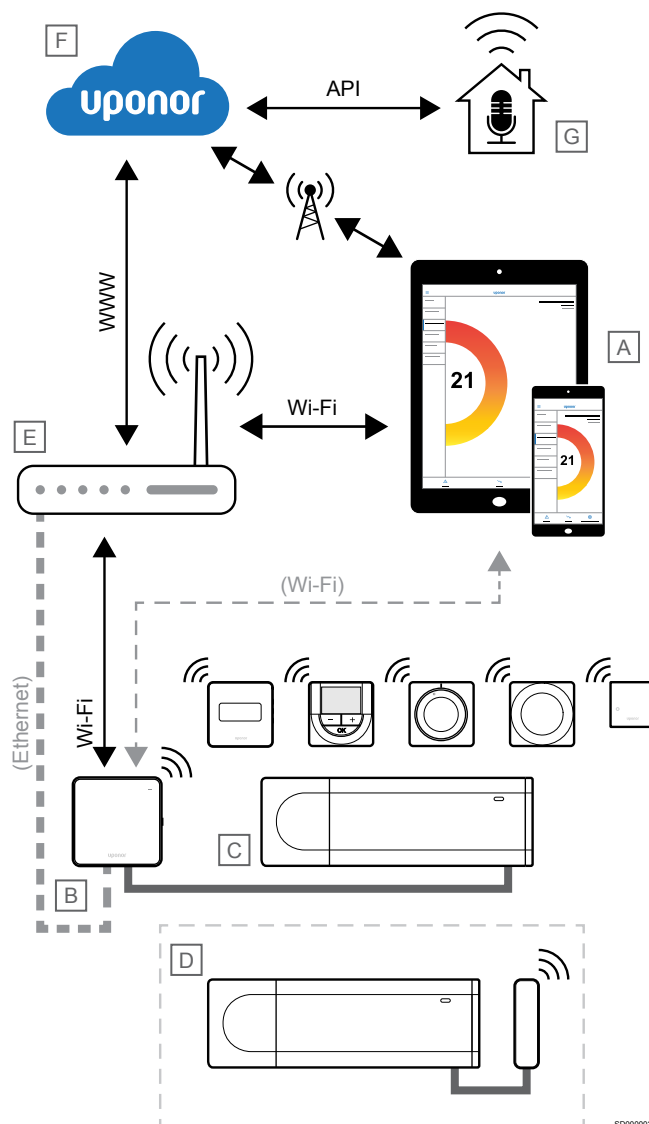
Fordelerrør eller enkelt ventil

Hvis et fordelerrør eller en ventil i en enkelt kreds er placeret for langt fra kontrolenheden, kan der bruges et relæmodul.

1. Slut telestaten, der er monteret på fordelerrøret, til et relæmodul (230 V fra kontrolenheden eller 24 V fra en ekstern strømforsyning).
2. Registrer den digitale termostat til en tom kanal på Wave-kontrolenheden.
3. Brug indstillingsmenu 09 for termostaten på den samme termostat, og registrer den til relæmodulet.

Fordelerrøret bruger samme styring af termostat, dynamisk regulering og telestat for den valgte kanal som Wave-kontrolenheden.

4.4 Netværksforbindelse



BEMÆRK!

Det kræver en mobilenhed (smartphone/tablet) at konfigurere et system med et kommunikationsmodul.

Rumregulatoren (C) kan opsættes og styres ved hjælp af Uponor Smatrix Pulse-appen (A) og kommunikationsmodulet (B) via forskellige tilslutningsmetoder.

Direkte forbindelse

I Uponor Smatrix Pulse app (A) kommunikerer med rumstyringen (C) via en direkte forbindelse til kommunikationsmodulet (B).

- Mobilenheden forbindes direkte via Wi-Fi til adgangspunktet i kommunikationsmodulet (B).
- Underkontrolenheden (D) kommunikerer via masterkontrolenheden (C).

Hvornår anvendes denne metode?

- Når du installerer og opsætter et system.
- Under normal drift, når der ikke findes et lokalt Wi-Fi-netværk.

Lokal Wi-Fi-forbindelse


Uponor Smatrix Pulse-appen (A) kommunikerer med kontrolenheden (C) via kommunikationsmodulet (B), der er forbundet til det lokale Wi-Fi-netværk.

- Mobilenheden har forbindelse til samme Wi-Fi-router (E) som kommunikationsmodulet (B).
- Kommunikationsmodulet (B) og Wi-Fi-routeren (E) forbindes enten via Wi-Fi eller Ethernet.
- Underkontrolenheden (D) kommunikerer via masterkontrolenheden (C).

Hvornår anvendes denne metode?

- Under normal brug, når de har forbindelse til samme lokale Wi-Fi-netværk.

Fjernforbindelse



BEMÆRK!
Fjernforbindelse kræver, at brugeren konfigurerer en Uponor-cloud-brugerkonto.


I Uponor Smatrix Pulse app (A) kommunikerer med rumstyringen (C) via en fjernforbindelse til kommunikationsmodulet (B).

- Mobilenheden har forbindelse til Uponor-cloudtjenester (F) via internettet (via lokalt Wi-Fi eller mobilnet).
- Uponor-cloudtjenester (F) slttes til kommunikationsmodulet (B) via den lokale Wi-Fi-router, der internetforbindelse (E).
- Kommunikationsmodulet (B) og Wi-Fi-routeren (E) forbindes enten via Wi-Fi eller Ethernet.
- Underkontrolenheden (D) kommunikerer via masterkontrolenheden (C).

Hvornår anvendes denne metode?

- Under normal drift og uden for det lokale Wi-Fi-netværk.

API-forbindelse



BEMÆRK!
API-forbindelse kræver, at brugeren konfigurerer en Uponor-cloud-brugerkonto.

Det eksterne system (G) kommunikerer med kontrolenheden (C) via en API (Application Programming Interface). Et eksternt system kan være en varmepumpe, et system til intelligente hjem eller en stemmestyret assistent osv.

- Det eksterne system (G) bruger en API til at kommunikere med Uponor-cloudtjenester (F).
- Uponor-cloudtjenester (F) slttes til kommunikationsmodulet (B) via den lokale Wi-Fi-router, der internetforbindelse (E).
- Kommunikationsmodulet (B) og Wi-Fi-routeren (E) forbindes enten via Wi-Fi eller Ethernet.
- Underkontrolenheden (D) kommunikerer via masterkontrolenheden (C).

Hvornår anvendes denne metode?

- Når eksterne systemer, såsom varmepumper, intelligente hjemmesystemer, stemmestyrede assistenter osv., kommunikerer med Uponor Smatrix Pulse- systemet.

5 Installer Uponor Smatrix Wave Pulse-kontrolenheden

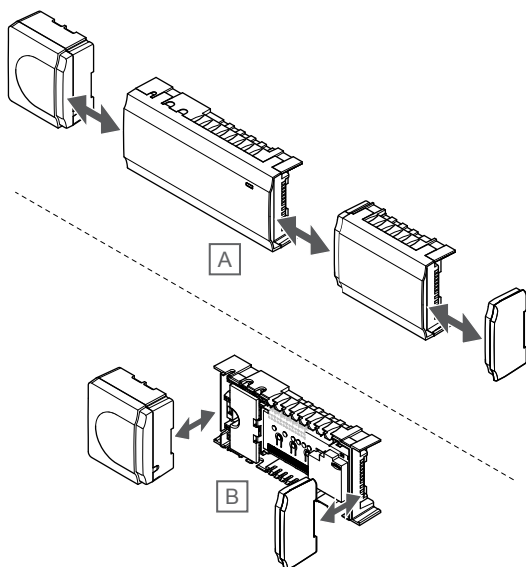
5.1 Placering af kontrolenheden

Følg disse retningslinjer ved placering af kontrolenheden:

- Placer kontrolenheden tæt på fordelerrøret, lige over den hvis det er muligt, og hvert par fordelerrør skal have en særskilt kontrolenhed. Kontrollér 230 V-vekselstrømsstikkets placering. Hvis lokale regler kræver det, skal en tilslutningsdåse, der er sluttet til netstrøm, anvendes.
- Kontrollér, at kontrolenheden er beskyttet mod rindende eller dryppende vand.
- Kontrollér, at kontrolenhedens dæksel let kan tages af.
- Kontrollér, at der er ubesværet adgang til tilslutninger og kontakter.

Se *Forberedelse af installation*, Side 16 for at få yderligere oplysninger.

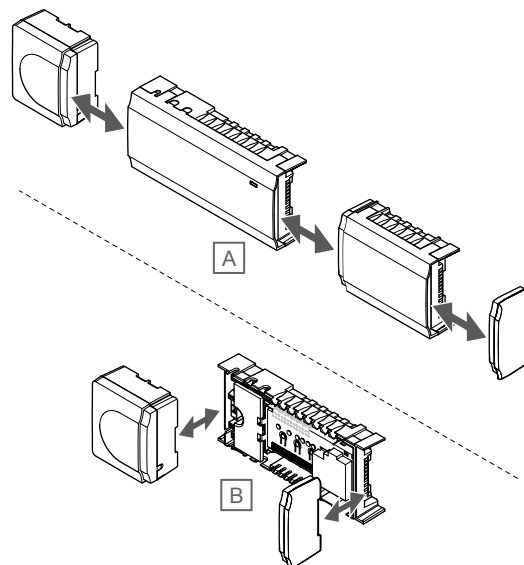
Modulopbygget placering



Kontrolenheden er designet, så det er muligt at placere enheden modul for modul. Det betyder, at alle de primære dele er aftagelige og kan placeres separat (ekstra ledningsføring kan være nødvendig afhængigt af placeringen).

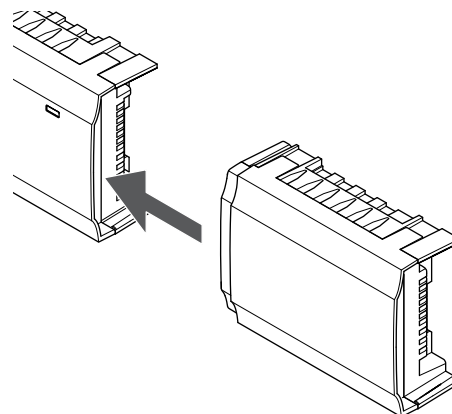
Montering/afmontering af komponenter

	Forsigtig! Strømforsyningsmodulet er tungt og kan gå løs, hvis kontrolenheden holdes omvendt, uden at afskærmningen er på.
	Forsigtig! Slavemodulet skal fastgøres ved at klikke det på plads, da tilslutningsben stikker ud af modulet.
	BEMÆRK! Ledninger mellem strømforsyningen og kontrolenheden skal frakobles, før strømforsyningen demonteres.



Komponenterne kan enten klikkes på eller af, uden at det er nødvendigt at afmontere lågene (A, det anbefales at gøre dette på en flad overflade eller en DIN-skinne), eller de kan skubbes på plads, når lågene er fjernet (B).

5.2 Tilslut et valgfrit slavemodul

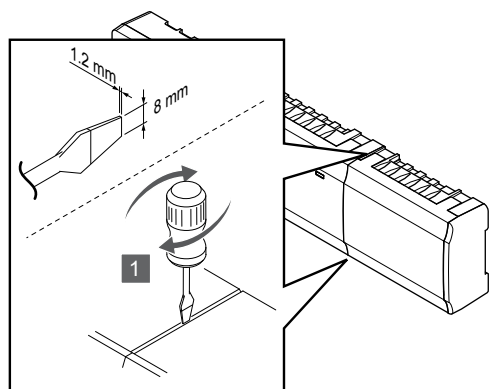


BEMÆRK!

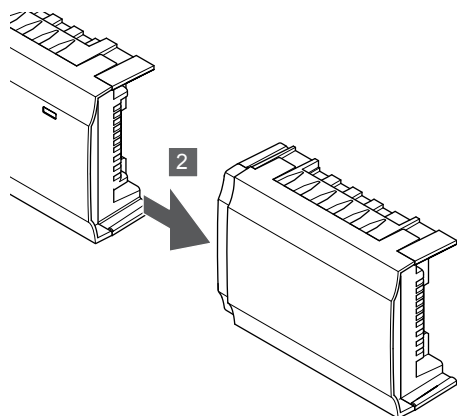
Kun én slavemodul-udvidelse understøttes pr. kontrolenhed.

Klik slavemodulet på kontrolenheden (det anbefales at gøre dette på en flad overflade eller DIN-skinne).

Fjernelse af slavemodulet



SI000094



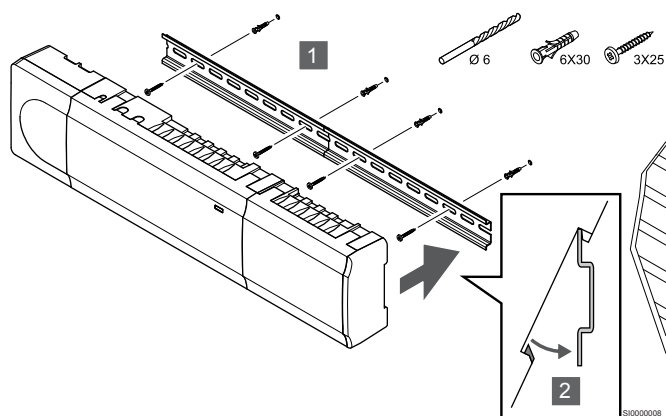
SI000095

1. Placer en bred, fladhovedet skruetrækker i rillen mellem slavemodulet og den anden enhed, og drej, indtil snaplåsen udløses. Gentag denne fremgangsmåde for den anden side.
2. Fjern slavemodulet. Pas på ikke at bøje tilslutningsstifterne.

5.3 Montering af kontrolenheden på væggen

Monter kontrolenheden på væggen med en DIN-skinne og/eller skruer og vægplugs.

Ved brug af DIN-skinne



SI000098

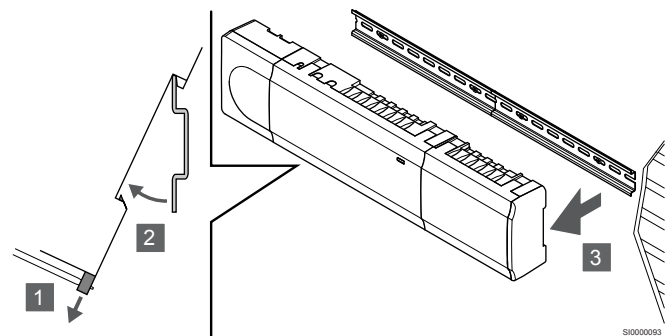


Forsigtig!

Sørg for, at kontrolenheden ikke kan glide af DIN-skinnen, hvis den monteres i en anden position end vandret.

1. Fastgør DIN-skinnen på væggen med de medfølgende skruer og vægplugs.
2. Klik kontrolenheden på DIN-skinnen.

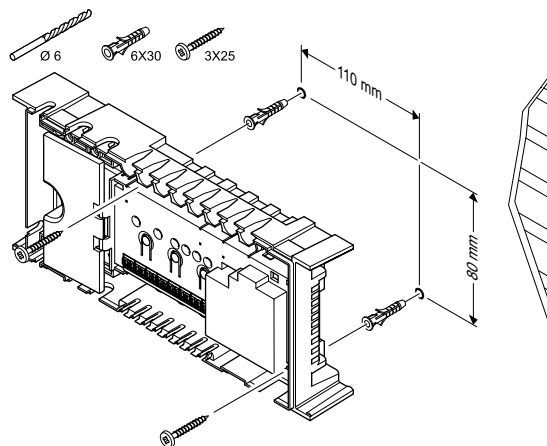
Afmontering fra DIN-skinnen



SI000099

1. Brug en skruetrækker (eller lignende), og forlæng den fjedrende plastklås fra kontrolenheden.
2. Placer kontrolenheden vinkelret på væggen.
3. Fjern kontrolenheden fra DIN-skinnen.

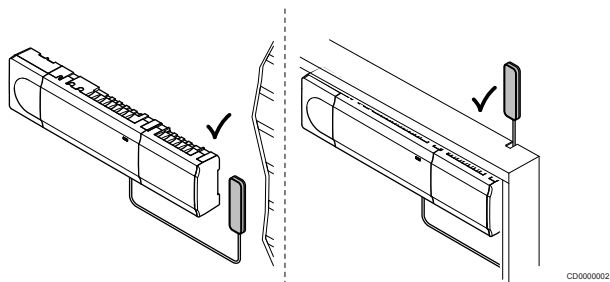
Brug af skruer og vægplugs



SI000099

Fastgør kontrolenheden til væggen ved hjælp af skruer og vægplugs.

5.4 Installer kontrolenhedens antenne

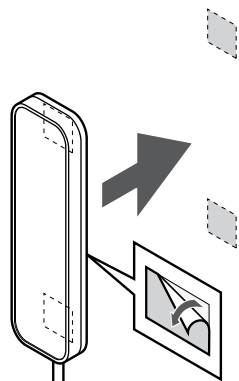


CD000002

	Forsigtig! Hvis kontrolenheden er monteret inde i et metalskab, skal hele antennen være monteret uden for skabet.
	Forsigtig! Antennen skal installeres lodret for optimal dækning.

Antennen kan fastgøres til enhver overflade ved hjælp af tape.

1. Fastgør antennen med tape

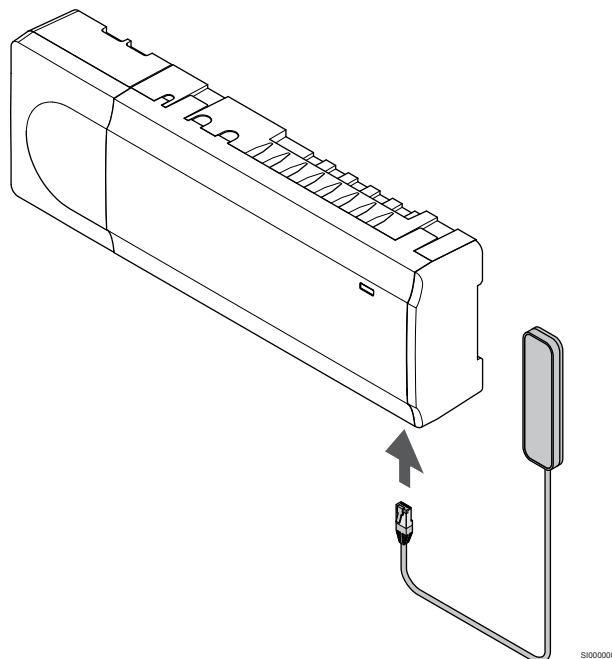


SI000161

	Forsigtig! Antennen skal installeres lodret for optimal dækning.
--	--

Fastgør antennen til væggen ved hjælp af dobbeltsidet tape.

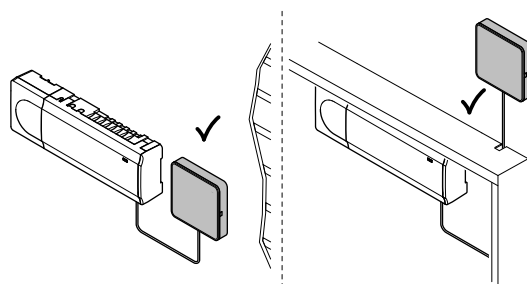
2. Tilslutning af antennekablet



SI000004

Tilslut antennen til kontrolenheden.

5.5 Installer kommunikationsmodul

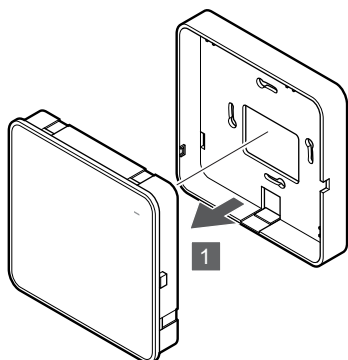


CD0000158

	Forsigtig! Hvis kontrolenheden er monteret i et metalskab, skal hele kommunikationsmodulet placeres uden for skabet.
	Forsigtig! Kommunikationsmodulet skal installeres lodret for optimal dækning.
	BEMÆRK! Det kræver en mobilenhed (smartphone/tablet) at konfigurere et system med et kommunikationsmodul.
	BEMÆRK! Det anbefales at fastgøre kommunikationsmodulet på en væg uden for kabinettet, når der bruges Wi-Fi-forbindelse.
	BEMÆRK! Hvis der er mere end én kontrolenhed tilgængelig i systemet, skal du kun tilslutte kommunikationsmodulet til den overordnede kontrolenhed. Underkontrolenheder kan kun bruge kontrolenhedens antenne.

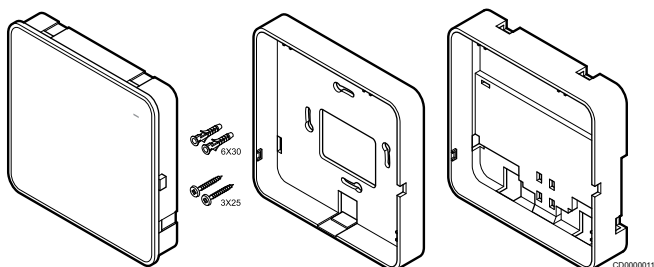
Kommunikationsmodulet indeholder både et antennemodul (til intern kommunikation med termostater og lignende) og et lokalt netværksmodul til Wi-Fi- eller ethernetkommunikation.

1. Fjern monteringsbagstykket



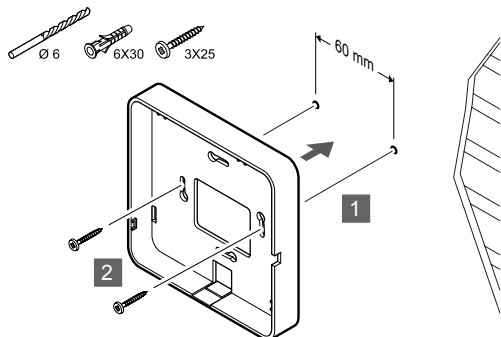
Skil kommunikationsmodulet fra det aftagelige monteringsbagstykke.

2. Monter det aftagelige monteringsbagstykke på væggen



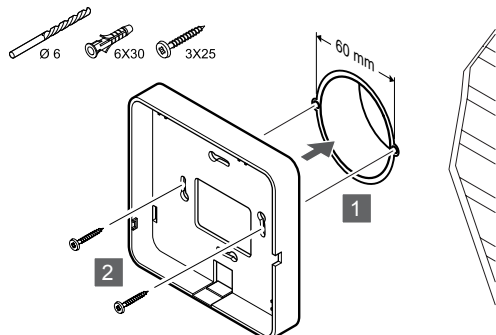
Kommunikationsmodulet leveres med et sæt med skruer, vægplugs og et valgfrit monteringsbagstykke til DIN-skiner, hvilket giver flere muligheder for vægmontering af kommunikationsmodulet.

Brug af skruer og vægplugs



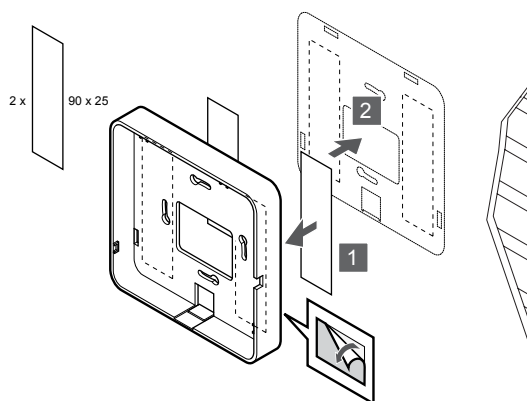
Monter kommunikationsmodulets monteringsbagstykke på væggen med skruerne og vægpluggene.

Brug af vægboks



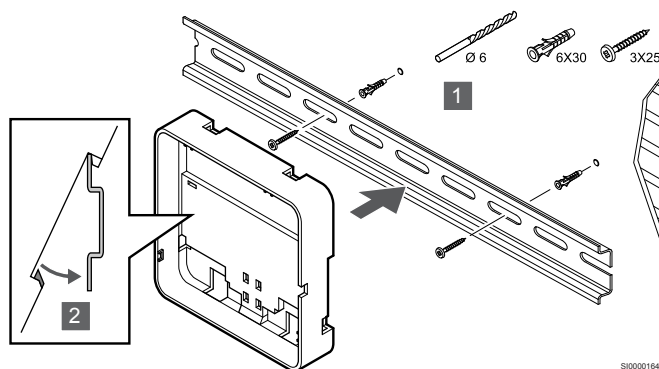
Fastgør kommunikationsmodulets monteringsbagstykke på vægboksen.

Ved brug af klæbetape



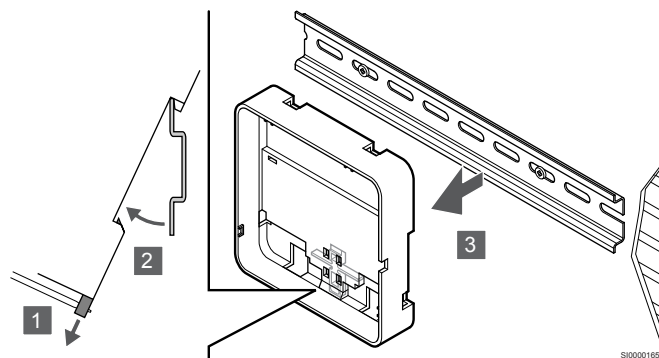
Fastgør kommunikationsmodulets monteringsbagstykke på væggen med tape.

Ved brug af DIN-skinne



1. Fastgør DIN-skinnen på væggen med de medfølgende skruer og vægplugs.
2. Klik det kommunikationsmodulets valgfrie monteringsbagstykke til DIN-skinnen på DIN-skinnen.

Afmontering fra DIN-skinnen

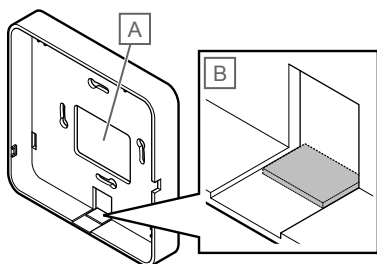


1. Brug en skruetrækker (eller lignende), og forlæng den fjedrende plastklås fra kommunikationsmodulets monteringsbagstykke.
2. Placer kommunikationsmodulets monteringsbagstykke vinkelret på væggen.
3. Fjern kommunikationsmodulets monteringsbagstykke fra DIN-skinnen.

3. Før kablerne frem til kommunikationsmodulet

Kommunikationskablet og det valgfrie ethernetkabel trækkes til kommunikationsmodulet på forskellige måder, afhængigt af hvilket monteringsbagstykke der bruges.

Ved brug af standardmonteringsbagstykke



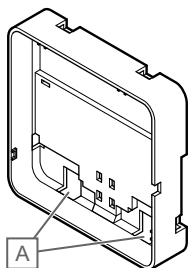
SI0000151

Før kablerne til kommunikationsmodulet via et af de to kabelhuller.

A Hul på bagsiden, bruges mest ved montering på vægboks.

B Plastikudslagsblanketten, der mest bruges ved montering på væg. Fjern plastikudslagsblanketten, før monteringsbagstykket monteres på væggen.

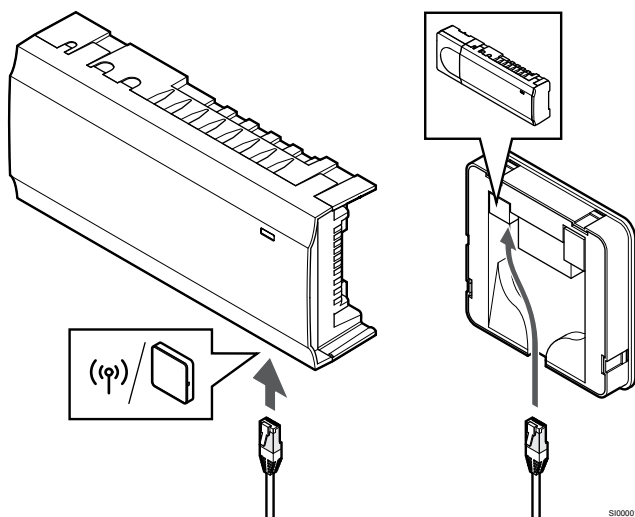
Ved brug af monteringsbagstykke med DIN-skinne



SI0000163

Før kablerne til kommunikationsmodulet via kabelhullerne (A).

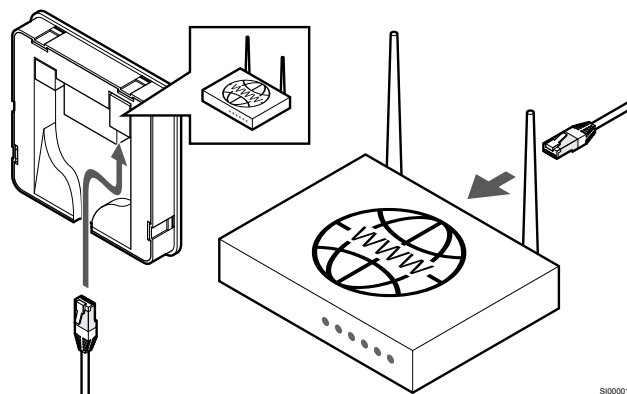
4. Tilslut kommunikationskablet



SI0000152

Tilslut det medfølgende kommunikationskabel til kommunikationsmodulet og kontrolenheden.

5. Tilslut det valgfrie ethernetkabel



SI0000153



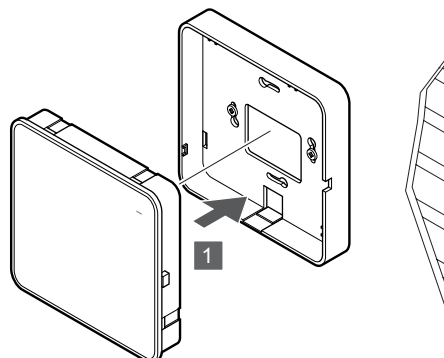
Forsigtig!

DHCP (tildeling af IP-adresse) skal være aktiveret i routeren.

Slut et ethernetkabel til kommunikationsmodulet og routeren.

Denne valgmulighed anbefales, hvis Wi-Fi ikke er tilgængeligt, eller hvis kommunikationsmodulet er placeret et sted med dårlig Wi-Fi-forbindelse.

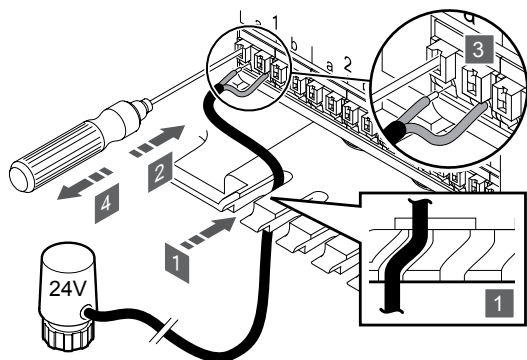
6. Fastgør kommunikationsmodulet



SI0000154

Fastgør kommunikationsmodulet på det aftagelige monteringsbagstykke.

5.6 Tilslutning af telestater til kontrolenheden



SI000029

BEMÆRK!

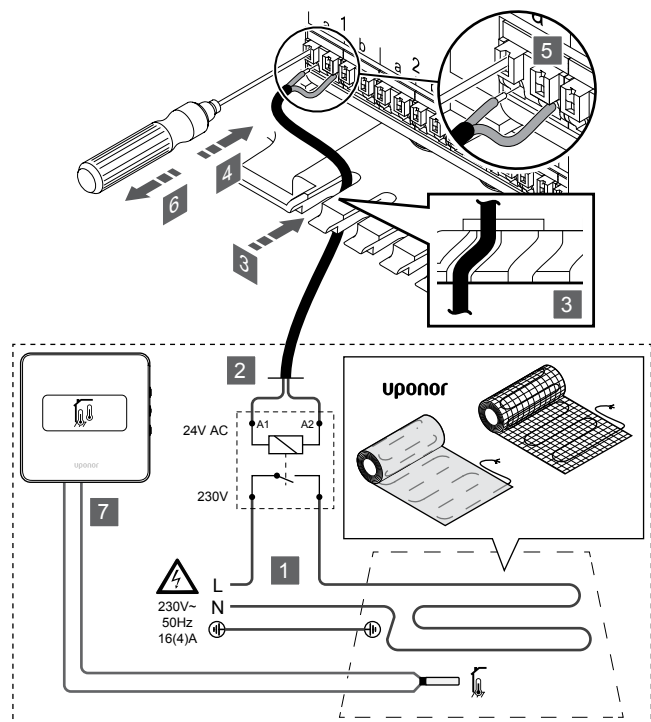
Hver termostat kan styre en eller flere kanaler. For at forenkle installation og vedligeholdelse anbefaler Uponor, at ledninger til telestater, der styres af den samme termostat, føres i rækkefølge til kanalerne.

BEMÆRK!

Identificer det lokale, der forsynes af hvert kredsløb på fordelerrøret, og bestem, hvilken kanal det skal sluttes til.

1. Før kablerne fra telestaterne gennem kabelhullerne i bunden af kontrolenhedens ramme.
2. Tryk på den hvide knap på lyntilslutningen med en tynd skruetrækker.
3. Indsæt en ledning i lyntilslutningen.
4. Fjern skruetrækkeren.

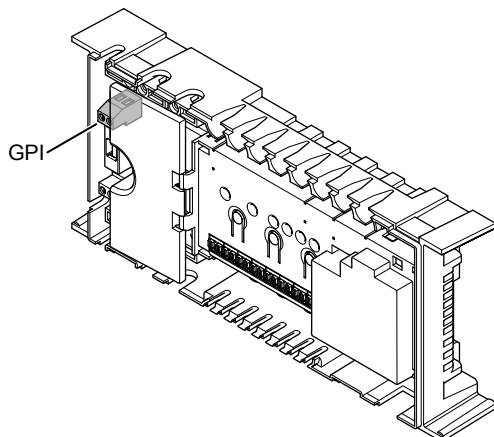
5.7 Tilslut elektrisk gulvvarme



SI000029

1. Tilslut måtten/kablet til den elektriske gulvvarme til et 24 V vekselstrømsrelæ, der er dimensioneret til den korrekte belastning.
 - Slut spænding (L, 230 V) og den elektriske gulvvarmes forsyning til en tør åben kontakt.
2. Forbind 24 V AC-kablerne (til kontrolenheden) til tilslutningsklemmerne A1 og A2 på relæet.
3. Før kablerne fra relæet gennem kabelhullerne i bunden af kontrolenhedens ramme.
4. Tryk på den hvide knap på lyntilslutningen med en tynd skruetrækker.
5. Indsæt en ledning i lyntilslutningen.
6. Fjern skruetrækkeren.
7. Monter en gulvføler på en kompatibel rumtermostat, og angiv kontroltilstand/DIP-kontakt.
 - Digital termostat: "Rumtemperatur med ekstern gulvføler" (RFT)
 - Institutionstermostat: "Rumtemperaturføler og gulvtemperaturføler"

5.8 Tilslut indgangen til kontrolenhedens universalindgang (GPI)



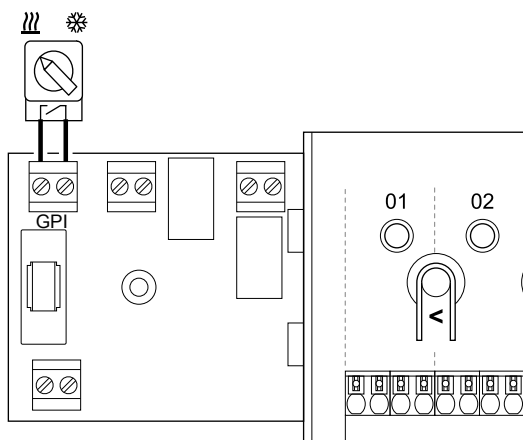
BEMÆRK!

Hvis der findes mere end én kontrolenhed i systemet, skal indgangen på den overordnede kontrolenhed anvendes.

Kontrolenheden er udstyret med en tilslutningsklemme til universalindgang (GPI). Angiv, hvilken type indgangssignal der kan forventes.

Når signalet lukkes, aktiveres funktionen.

Varme/køle-omskifter

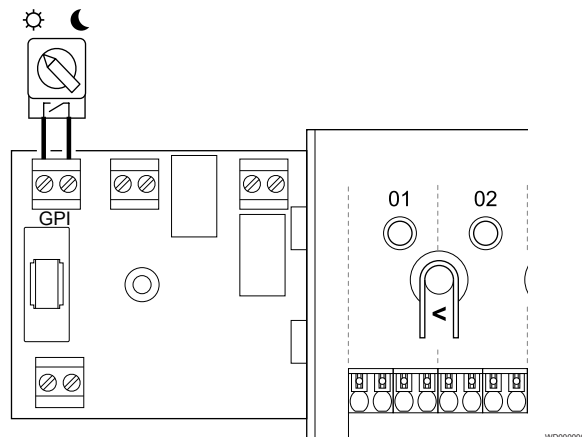


BEMÆRK!

I systemer med et kommunikationsmodul installeret vælges universalindgangens funktion i **Installatørindstillinger** under den oprindelige konfiguration eller i **Systemindstillinger** menuen.

1. Sørg for, at strømmen til både kontrolenheden og til varme/køle-omskiftning (potentialfri kontakt) er afbrudt.
2. Før kablet til/fra varme/køling-indgangen via aflastningen.
3. Tilslut kablet til kontrolenhedens tilslutning, der er mærket **GPI**.

Komfort/ECO-omskiftning (kræver et kommunikationsmodul)



BEMÆRK!

I systemer med et kommunikationsmodul installeret vælges universalindgangens funktion i **Installatørindstillinger** under den oprindelige konfiguration eller i **Systemindstillinger** menuen.

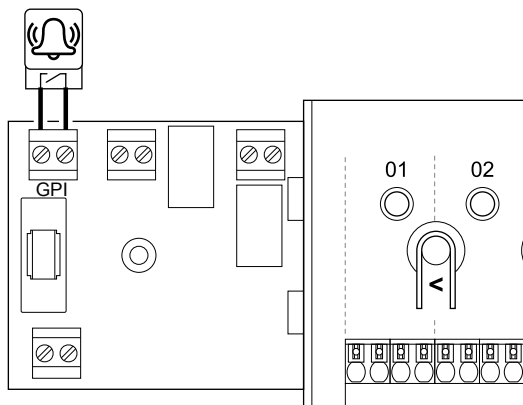
BEMÆRK!

Brug kun én Komfort/ECO-kontakt i systemet.

- Hvis der slutes en ekstern Komfort/ECO-kontakt til systemet (institutionstermostatsystemenhed eller GPI), deaktiveres Gennemtvunget ECO-tilstand i Uponor Smatrix Pulse-appen.
- Hvis den eksterne Komfort/ECO-kontakt tilsluttes via institutionstermostatsystemenheden, deaktiveres Komfort/ECO-indstillingen i GPI.

1. Sørg for, at strømmen til både kontrolenheden og til Komfort/ECO-omskiftning (potentialfri kontakt) afbrudt.
2. Før kablet til/fra indgangen til Komfort/ECO-omskiftning via aflastningen.
3. Tilslut kablet til kontrolenhedens tilslutning, der er mærket **GPI**.

Generel systemalarm (kræver kommunikationsmodul)



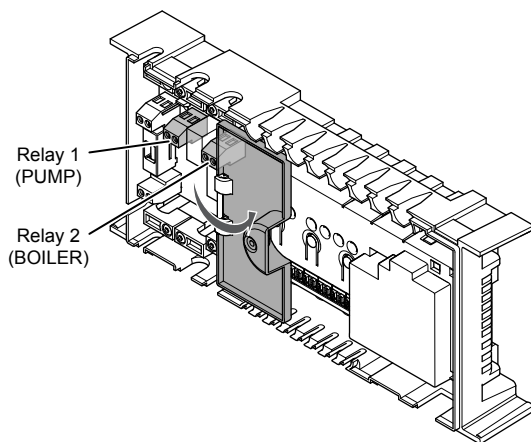
WD0000002

BEMÆRK!

I systemer med et kommunikationsmodul installeret vælges universalindgangens funktion i **Installatørindstillinger** under den oprindelige konfiguration eller i **Systemindstillinger** menuen.

1. Sørg for, at strømmen er afbrudt til både kontrolenheden og den enhed, der skal modtages alarmsignal fra.
2. Før kablet til/fra den anden enhed via aflastningen.
3. Tilslut kablet til kontrolenhedens tilslutning, der er mærket **GPI**.

5.9 Tilslut udgang til kontrolenhedsrelæer



CD0000008



Forsigtig!

Hvis statussen for pumpestyringen og/eller den tilladte køling (i Uponor Smatrix-appen, kræver kommunikationsmodul), indstilles alle relæer til **Ikke konfigureret**. Dette vil skulle konfigureres igen.

BEMÆRK!

I systemer med flere kontrolenheder (konfiguration af master/underenhed) angives alle relæer som udgangspunkt til **Ikke konfigureret**. Dette skal konfigureres under installationen.

BEMÆRK!

Kontrolenheden kan ikke fungere som strømforsyning for udgangen.



BEMÆRK!

Kontrolenheden bruger en potentialfri kontakttilslutning på klemrækken til at kontrollere udgangen. Når relæet lukker, aktiveres funktionen.



BEMÆRK!

Udgangens elektriske kredsløb skal beskyttes af en sikring med en maksimal mærkestrøm på 8 A.

Kontrolenheden har to relæer, som kan betjenes uafhængigt af hinanden. Et relæmodul kan bruges i installationer, hvor afstanden mellem enheden og kontrolenheden gør ledningsføring vanskelig, eller hvis flere relæer er nødvendige.

Relæerne på masterkontrolenheden kan angives til en af følgende kombinationer. Det kræver et kommunikationsmodul at ændre relækonfigurationen til andet en standardværdierne.

Relæ 1 (PUMPE)	Relæ 2 (KEDEL)
Cirkulationspumpe (standard) ¹⁾	Kedel (standard)
Cirkulationspumpe ¹⁾	Varme/køle-omskiftning ³⁾
Cirkulationspumpe ¹⁾	Affugter ⁵⁾
Køler ¹⁾³⁾	Kedel
Cirkulationspumpe ¹⁾	Comfort/ECO ⁶⁾
Ikke konfigureret	Ikke konfigureret

Relæerne på underkontrolenheden kan angives til en af følgende kombinationer. Konfiguration kræver et kommunikationsmodul.

Relæ 1 (PUMPE)	Relæ 2 (KEDEL)
Cirkulationspumpe ²⁾	Varme/køle-omskiftning ⁴⁾
Cirkulationspumpe ²⁾	Affugter ⁵⁾
Ikke konfigureret	Ikke konfigureret

1) Funktionen er kun tilgængelig, når Pumpestyring er angivet til Individuel eller Samlet.

2) Funktionen er kun tilgængelig, når Pumpestyring er angivet til Individuel. Ellers vises "Bruges ikke" i Uponor Smatrix Pulse-appen.

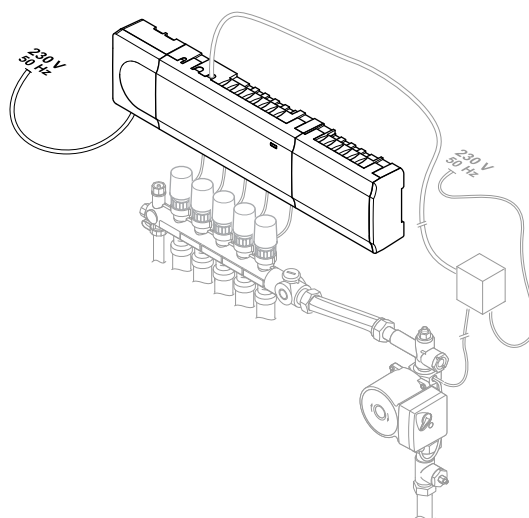
3) Funktionen er kun tilgængelig, når køling er aktiveret.

4) Funktion er kun tilgængelig, når køling er aktiveret. Ellers vises "Bruges ikke" i Uponor Smatrix Pulse-appen.

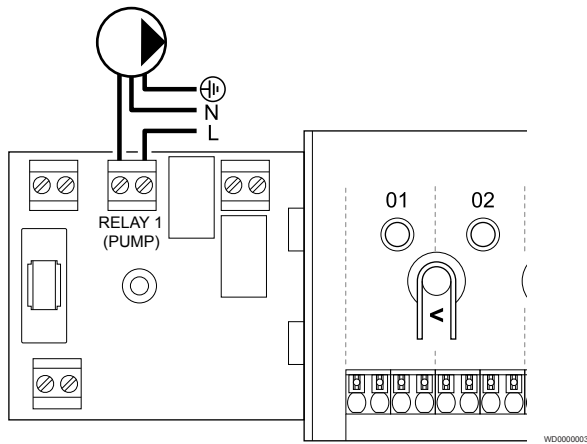
5) Funktion er kun tilgængelig under styring af relativ luftfugtighed (ved køling, ingen fancoils).

6) Denne funktion bruges også ved tilslutning af en ventilationsenhed.

Cirkulationspumpe

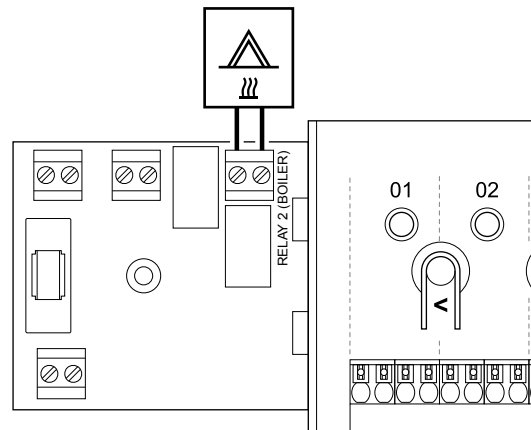


CD0000000



WD000003

Fyrkedel



WD000004

STOP	Advarsel! Risiko for elektrisk stød! Elektrisk installation og service bag sikrede 230 V vekselstrømsafskærmninger skal udføres af en autoriseret elektriker.
-------------	---

!	BEMÆRK! Se dokumentationen fra leverandøren af cirkulationspumpen samt de relevante Uponor-ledningsdiagrammer, før pumpen tilsluttes.
---	---

!	BEMÆRK! Der er ingen strøm i kontrolenheden til at forsyne pumpen. Tilslutningen i kontrolenheden indeholder kun en potentialfri kontakt til at slå strømtilslutningen til pumpen til og fra.
---	---

1. Sørg for, at strømmen til både kontrolenheden og cirkulationspumpen er afbrudt.
2. Fjern skruen, og åbn låget til rummet med valgfri tilslutninger.
3. Før kablet til/fra pumpen via aflastningen.
4. Forbind L-ledningen til/fra pumpen via tilslutningen mærket **Relæ 1 (PUMPE)**.
5. Fastgør pumpekablet med en kabelklemme i omslutningen.
6. Luk og fastgør låget til rummet med valgfri tilslutninger.

Relæfunktion

Kontrolenheden starter cirkulationspumpen (relæet er lukket), når der er behov for opvarmning eller køling.

Hvis et kommunikationsmodul er tilsluttet, og der anvendes flere kontrolenheder, kan relæet indstilles til individuel eller fælles pumpe tilstand.

Individuel pumpe:

Relæfunktionen er indstillet ud fra kontrolenheden. En cirkulationspumpe pr. kontrolenhed er forbundet til relæ 1. Hvis der er et behov til en bestemt kontrolenhed, startes kun den pumpe, der er tilsluttet til kontrolenheden.

Samlet pumpe:

Relæstatus er indstillet for hele systemet. En pumpe pr. system er tilsluttet (kun til den overordnede kontrolenheds relæ 1). Når der er et krav et sted i systemet, startes hovedpumpen.

Når den er indstillet til Common, kan cirkulationspumperelæet bruges til andre funktioner på underkontrolenheden. Se kontrolenhedens relæer for mere information.

STOP	Advarsel! Risiko for elektrisk stød! Elektrisk installation og service bag sikrede 230 V vekselstrømsafskærmninger skal udføres af en autoriseret elektriker.
-------------	---

!	BEMÆRK! Denne tilslutning kræver en følerindgang med potentialfri kontakt i kedlen.
---	---

!	BEMÆRK! Der er ingen strøm i kontrolenheden til at forsyne kedlen. Kedeltilslutningen i kontrolenheden indeholder kun en potentialfri kontakt til at slå strømtilslutningen til kedlen til og fra.
---	--

1. Sørg for, at strømmen til både kontrolenheden og kedlen er afbrudt.
2. Fjern skruen, og åbn låget til rummet med valgfri tilslutninger.
3. Før kablet fra/til kedlen via et kabelhul.
4. Slut kedlen til tilslutningen, der er mærket **Relæ 2 (KEDEL)**.
5. Fastgør kablet til/fra kedlen med en kabelklemme i omslutningen.
6. Luk og fastgør låget til rummet med valgfri tilslutninger.

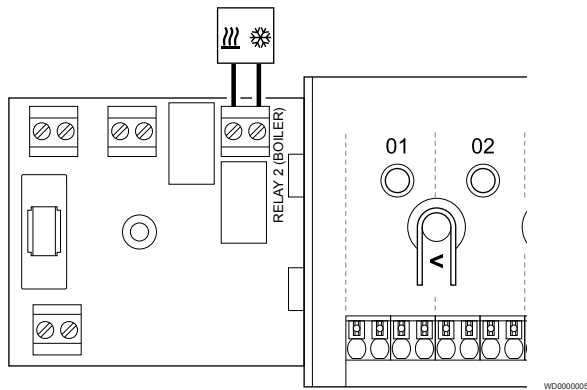
Relæfunktion

Kedelrelæet kan bruges til at sende et signal, der enten slår varmekilden TIL eller aktiverer en motoriseret zoneventil med to porte (placeret på fremløbet til gulvvarmefordelerrørret). Hvis relæet bruges til aktivere en zoneventil, skal de spændingsfri ekstraktanter på zoneventilen bruges til at betjene varmekilden.

Det er også muligt at bruge kedelrelæet til at sende et behovsignal til en elektrisk betjent eden for vandtemperatur. Ekstraktanterne på vandtemperaturkontrolenheden skal derefter bruges til at betjene varmekilden.

Kedlen aktiveres, når relæet er lukkes.

Opvarmning/køling (kræver kommunikationsmodul)



WD0000005

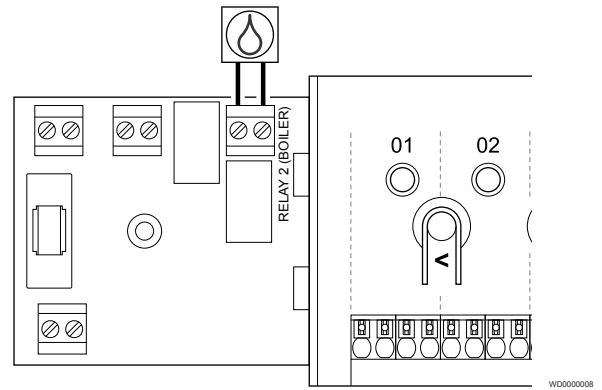
	Advarsel! Risiko for elektrisk stød! Elektrisk installation og service bag sikrede 230 V vekselstrømsafskærmninger skal udføres af en autoriseret elektriker.
	Forsigtig! Hvis der findes end én kontrolenhed i systemet, og hvis indstillingerne for cirkulationspumpen i Installatørindstillinger er angivet til Samlet. Tilslutningen på de andre kontrolenheder kan anvendes til udgangssignalet for varme/køling.
	BEMÆRK! Denne tilslutning kræver en følerindgang med potentialfri kontakt i den komponent, der producerer varme/køling.
	BEMÆRK! Denne relæfunktion kræver et kommunikationsmodul og skal indstilles i Installatørindstillinger under den oprindelige konfiguration eller i Systemindstillinger menuen.
	BEMÆRK! I systemer med et kommunikationsmodul skal du kontrollere, at kontrolenheden, relæ 2 (kedel), er indstillet til Varme/køle-omskiftning i Installatørindstillinger og køling er tilgængelig i systemet.

1. Sørg for, at strømmen til både kontrolenheden og til varme/kølerelæet er afbrudt.
2. Fjern skruen, og åbn låget til rummet med valgfri tilslutninger.
3. Før kablet fra/til varme-/kølerelæet via et kabelhul.
4. Slut varme-/kølerelæet til tilslutningen, der er mærket **Relæ 2 (KEDEL)**.
5. Fastgør kablet til/fra varme-/kølerelæet med en kabelklemme i omslutningen.
6. Luk og fastgør låget til rummet med valgfri tilslutninger.

Relæfunktion

Opvarmning påbegyndes, når relæet er åbent, og køling påbegyndes, når relæet er lukket.

Affugter (kræver kommunikationsmodul)



WD0000008

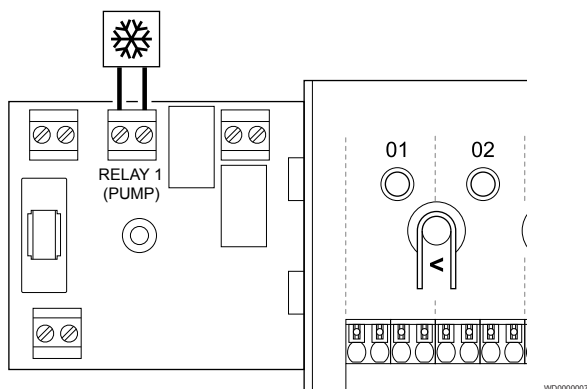
	Advarsel! Risiko for elektrisk stød! Elektrisk installation og service bag sikrede 230 V vekselstrømsafskærmninger skal udføres af en autoriseret elektriker.
	BEMÆRK! Denne tilslutning kræver en følerindgang med potentialfri kontakt i affugteren.
	BEMÆRK! Denne relæfunktion kræver et kommunikationsmodul og skal indstilles i Installatørindstillinger under den oprindelige konfiguration eller i Systemindstillinger menuen.
	BEMÆRK! I systemer med et kommunikationsmodul skal du kontrollere, at kontrolenheden, relæ 2 (kedel), er indstillet til Affugter i Installatørindstillinger .

1. Sørg for, at strømmen til både kontrolenheden og affugteren er afbrudt.
2. Fjern skruen, og åbn låget til rummet med valgfri tilslutninger.
3. Før kablet fra/til affugteren via et kabelhul.
4. Slut affugteren til tilslutningen, der er mærket **Relæ 2 (KEDEL)**.
5. Fastgør kablet til/fra affugteren med en kabelklemme i omslutningen.
6. Luk og fastgør låget til rummet med valgfri tilslutninger.

Relæfunktion

Affugteren starter, hvis sætpunktet for den relative luftfugtighed er nået, når systemet er i køletilstand (relæet er lukket). Det stopper, når den minimale køretid på 30 minutter udløber, og når den relative fugtighed er faldet under det definerede sætpunkt for luftfugtighed, dvs. dødzonen.

Kølemaskine (kræver kommunikationsmodul)



WD000007

	Advarsel! Risiko for elektrisk stød! Elektrisk installation og service service bag sikrede 230 V vekselstrømsafskærmninger skal udføres af en autoriseret elektriker.
--	---

	BEMÆRK! Denne tilslutning kræver en følerindgang med potentialfri kontakt i køleren.
--	--

	BEMÆRK! Denne relæfunktion kræver et kommunikationsmodul og skal indstilles i Installatørindstillinger under den oprindelige konfiguration eller i Systemindstillinger menuen.
--	--

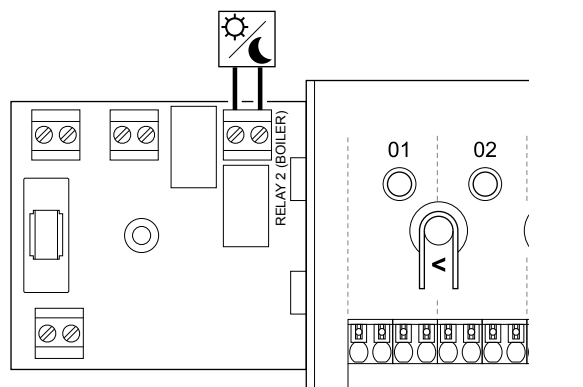
	BEMÆRK! I systemer med et kommunikationsmodul skal du kontrollere, at kontrolenheden, relæ 1 (pumpe), er indstillet til Køler i Installatørindstillinger .
--	--

1. Sørg for, at strømmen til både kontrolenheden og kølemaskinen er afbrudt.
2. Fjern skruen, og åbn låget til rummet med valgfri tilslutninger.
3. Før kablet fra/til kedlen via et kabelhul.
4. Slut kølemaskinen til tilslutningen, der er mærket **Relæ 1 (PUMPE)**.
5. Fastgør kablet til/fra kølemaskinen med en kabelklemme i omslutningen.
6. Luk og fastgør låget til rummet med valgfri tilslutninger.

Relæfunktion

Kølemaskinen starter, hvis der er et behov for køling, når systemet er indstillet til køletilstand (relæet er lukket). Den stopper, når behovet for køling er opfyldt.

Comfort/ECO (kræver et kommunikationsmodul)



WD0000015

	Advarsel! Risiko for elektrisk stød! Elektrisk installation og service service bag sikrede 230 V vekselstrømsafskærmninger skal udføres af en autoriseret elektriker.
--	---

	BEMÆRK! Denne tilslutning kræver en følerindgang med potentialfri kontakt i den anden enhed.
--	--

	BEMÆRK! Denne relæfunktion kræver et kommunikationsmodul og skal indstilles i Installatørindstillinger under den oprindelige konfiguration eller i Systemindstillinger menuen.
--	--

	BEMÆRK! I systemer med et kommunikationsmodul skal du kontrollere, at kontrolenheden, relæ 2 (kedel), er indstillet til Comfort/ECO i Installatørindstillinger .
--	--

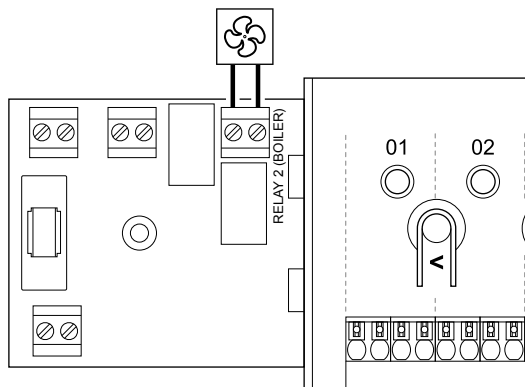
1. Sørg for, at strømmen til både kontrolenheden og den anden enhed er afbrudt.
2. Fjern skruen, og åbn låget til rummet med valgfri tilslutninger.
3. Før kablet fra/til den anden enhed via aflastningen.
4. Slut den anden enhed til tilslutningen, der er mærket **Relay 2 (BOILER)**.
5. Fastgør kablet til/fra den anden enhed med en kabelklemme i omslutningen.
6. Luk og fastgør låget til rummet med valgfri tilslutninger.

Relæfunktion

ECO-tilstand er aktiveret, når relæet er lukket.

Denne funktion kræver et kommunikationsmodul, og indstillingen for relæudgangen (**Installatørindstillinger**) skal angives til Komfort/ECO.

Ventilation (kræver et kommunikationsmodul)



WD000006

STOP	Advarsel! Risiko for elektrisk stød! Elektrisk installation og service bag sikrede 230 V vekselstrømsafskærmninger skal udføres af en autoriseret elektriker.
!	BEMÆRK! Denne tilslutning kræver en følerindgang med tørkontakt i ventilationsenheden.
!	BEMÆRK! Denne relæfunktion kræver et kommunikationsmodul og skal indstilles i Installatørindstillinger under den oprindelige konfiguration eller i Systemindstillinger menuen.
!	BEMÆRK! I systemer med et kommunikationsmodul skal du kontrollere, at kontrolenheden, relæ 2 (kedel), er indstillet til Comfort/ECO i Installatørindstillinger .

1. Sørg for, at strømmen til både kontrolenheden og ventilationsenheden er afbrudt.
2. Fjern skruen, og åbn låget til rummet med valgfri tilslutninger.
3. Før kablet fra/til ventilationsenheden via et kabelhul.
4. Slut ventilationsenheden til tilslutningen, der er mærket **Relæ 2 (KEDEL)**.
5. Fastgør kablet til/fra ventilationsenheden med en kabelklemme omslutningen.
6. Luk og fastgør låget til rummet med valgfri tilslutninger.

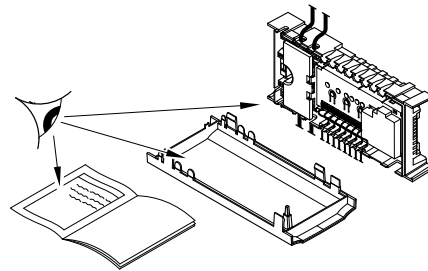
Relæfunktion

Relæet er lukket, når Uponor Smatrix-systemet er indstillet til ECO. Ventilationen skal indstilles for at sænke hastigheden, når indgangen er lukket (ECO), og for at skifte tilbage, når indgangen åbnes igen (Comfort).

Denne funktion kræver et kommunikationsmodul, og indstillingen for relæudgangen (**Installatørindstillinger**) skal angives til Komfort/ECO.

5.10 Slut kontrolenheden til vekselstrøm

1. Kontrollér ledningsføringen

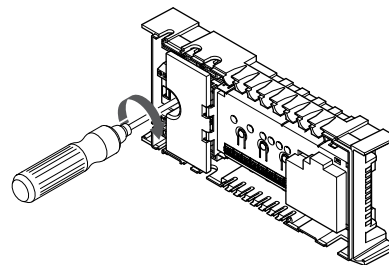


S1000037

Kontrollér, at al ledningsføring er komplet og korrekt:

- Telestater
- Tilslutning via universalindgang (GPI) (Varme-/kølekontakt)
- Relæforbindelser (cirkulationspumpe)

2. Luk 230 V vekselstrøm-rummet.

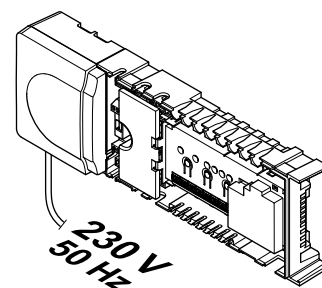


S1000038

STOP	Advarsel! Risiko for elektrisk stød! Elektrisk installation og service bag sikrede 230 V vekselstrømsafskærmninger skal udføres af en autoriseret elektriker.
-------------	---

Sørg for, at kontrolenhedens 230 V vekselstrøm-rum er lukket, og at monteringskruen er spændt.

3. Tænd for kontrolenheden



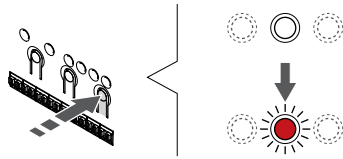
S1000039

STOP	Advarsel! Risiko for elektrisk stød! Elektrisk installation og service bag sikrede 230 V vekselstrømsafskærmninger skal udføres af en autoriseret elektriker.
-------------	---

Slut strømkablet til et 230 V-vekselstrømsstik eller, hvis lokale regler kræver det, til en tilslutningsdåse.

5.11 Test af telestater

1. Skift til gennemtvunget tilstand

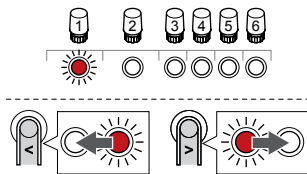


SI000048

Tryk på knappen > i driftstilstand for at skifte til gennemtvunget tilstand.

Kontrolenheden er i driftstilstand ved almindelig drift. Ellers tryk og hold nede på knappen **OK** i ca. 3 sekunder for at afslutte driftstilstand.

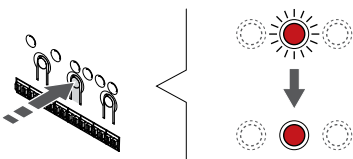
2. Vælg en kanal



SI000049

Brug knapperne < eller > for at flytte markøren (indikatoren blinker rødt) til en foretrukken kanal.

3. Test kanal



SI000050

BEMÆRK!

For at afslutte tvungen drift skal du gå til gennemtvunget tilstand, vælge den aktive kanal og derefter trykke på knappen OK.

BEMÆRK!

Det tager ca. 10 minutter at teste en telestat, og kontrolenheden vender automatisk tilbage til normal tilstand, når testen er færdig.

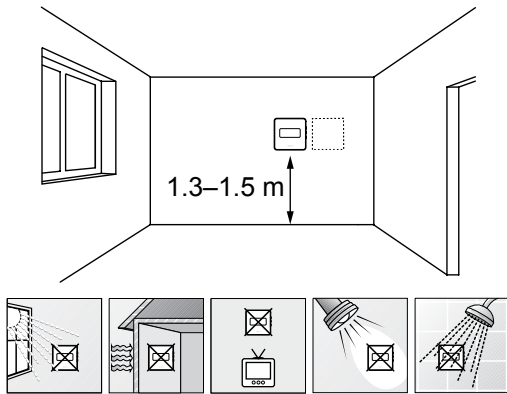
Tryk på knappen OK for at aktivere gennemtvunget tilstand for den valgte kanal.

Kanalindikator	Status
Lyser rødt	Telestaten begynder at åbnes, og systemet afslutter driftstilstanden.
Blinker rødt	Kanalen kan ikke vælges til tvungen drift. Prøv igen senere.
Fra	Telestatstyring kan gøre telestaten langsommere, hvis mere end otte kanaler åbnes på samme tid.

6 Installation af Uponor Smatrix Wave rumtermostat

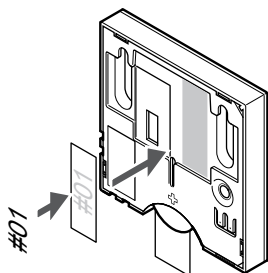
6.1 Uponor Smatrix Wave T-161

Placering af termostat



- Vælg en indendørs væg og en position 1,3 m til 1,5 m over gulvet.
- Sørg for, at termostaten ikke udsættes for direkte sollys.
- Sørg for, at termostaten ikke varmes af solskin gennem væggen.
- Sørg for, at termostaten er isoleret fra enhver varmekilde, f.eks. et tv, elektronisk udstyr, kamin, spotlight og så videre.
- Sørg for, at termostaten er isoleret fra enhver fugtkilde og vandsprøjt (IP20).
- Sørg for, at termostaten er placeret mindst 40 cm fra kontrolenheden, så interferens undgås.

Mærkning af termostat



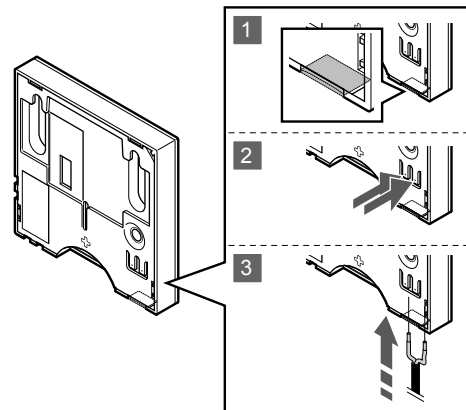
Hvor det er relevant, mærkes termostaten med numrene på de kanaler, den skal kontrollere, f.eks. #02, #03. Et system med flere kontrolenheder skal have tilføjet et ID for hver kontrolenhed, f.eks. 1.02, 1.03, 2.02, 2.03.

Hvis der tilsluttes en ekstern føler, skal information om følertype tilføjes, hvis relevant.

Mulige kombinationer af termostat og føler:

- Rumtemperatur
- Rum- og gulvtemperatur

Tilslutning af ekstern føler til termostat



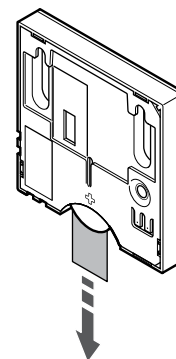
Forsigtig!

Hvis der er gået mere end en time mellem opstarten af termostaten og indsættelsen af føleren. Tag batteriet ud af termostaten, vent 30 sekunder, og indsæt batteriet igen. Termostaten konfigureres nu sammen med en gulvføler.

1. Fjern plastikudslagsblanketten på bagsiden af termostaten.
2. Tryk på trykknapperne på tilslutningsklemmerne.
3. Mens trykknapperne trykkes ned, indsættes de to ledninger fra følerkablet (ikke-polariseret) i tilslutningsklemmen.

Den eksterne temperaturfølerindgang kan bruges til at tilslutte en gulvtemperaturføler. Termostatkontroltilstand for T-161 indstilles, når der tilsluttes en gulvføler til termostaten.

Start termostaten

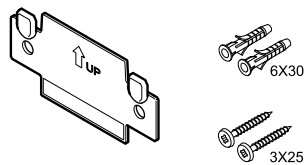


Fjern plastiktransportstrimlen fra batteriet for at starte termostaten.

Termostaten bruger et enkelt CR2032 3 V knapcellebatteri. Levetiden på batteriet afhænger af brugsmønstre, og om termostaten er placeret inden for kontrolenhedens forbindelsesområde. Sørg for, at batteriet er sat korrekt i termostaten.

Termostaten udfører en selvtest i ca. 10 sekunder ved opstart. Systemet vil være blokeret for indgang, og termostatsens indikator blinker under denne periode.

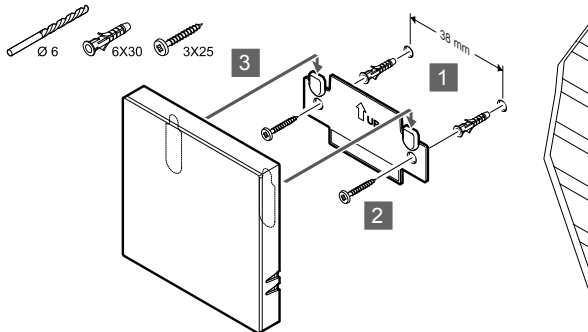
Montering af termostat på væggen



CD000005

Termostaten leveres i et sæt med skruer, rawplugs og et vægbeslag, hvilket gør det muligt at montere termostaten på væggen på flere forskellige måder.

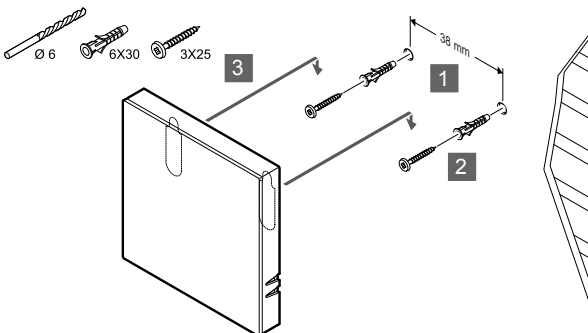
Vægbeslag (anbefales)



SI0000021

Fastgør termostaten til væggen ved hjælp af vægbeslaget, skruer og vægplugs.

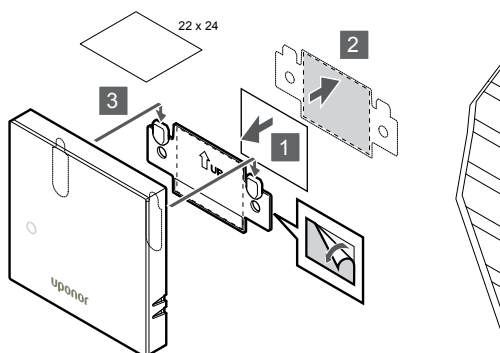
Skruer og rawplugs



SI0000022

Monter termostaten på væggen med skruer og vægplug.

Klæbestrimmel

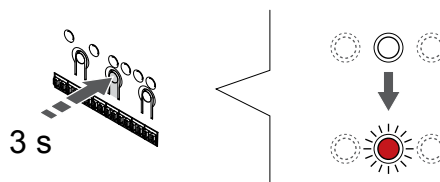


SI0000020

Fastgør termostaten på væggen med vægbeslaget og klæbestrimler.

Registrering af en termostat til kontrolenheden

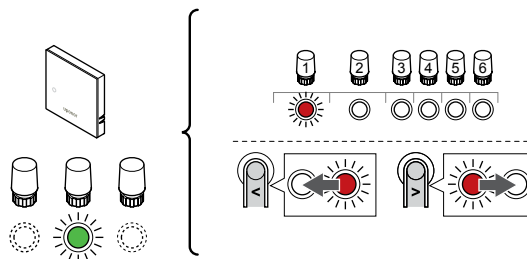
1. Åbn registreringstilstanden



SI0000065

Tryk på og hold **OK** nede på kontrolenheden, indtil indikatoren for kanal 1 (eller den første ikke-registrerede kanal) blinker rødt.

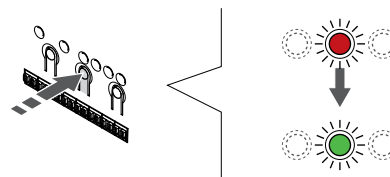
2. Vælg en kanal



SI0000070

Brug knapperne < eller > for at flytte markøren (indikatoren blinker rødt) til en foretrukket kanal.

3. Lås den valgte kanal



SI0000071

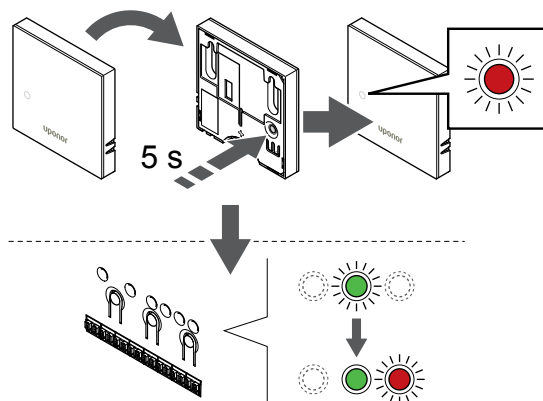
BEMÆRK!

Det anbefales at registrere alle kanaler til termostaten samtidig.

Tryk på knappen **OK** for at vælge den kanal, der skal registreres. Indikatorlampen for den valgte kanal begynder at blinke grønt.

Vælg alle kanaler, der skal registreres med termostaten, og fortsæt til næste trin.

4. Registrering af termostat

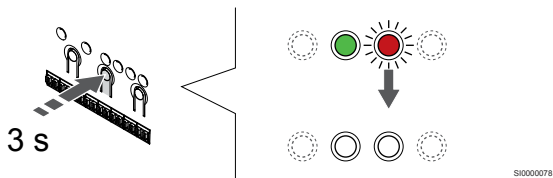


SI0000077

Tryk let på termostats registreringsknapp, og hold den inde. Slip knappen, når indikatoren foran på termostaten begynder at blinke.

Den valgte kanals indikator i kontrolenheden lyser konstant grønt, og registreringen er afsluttet.

5. Afslut registreringstilstanden.

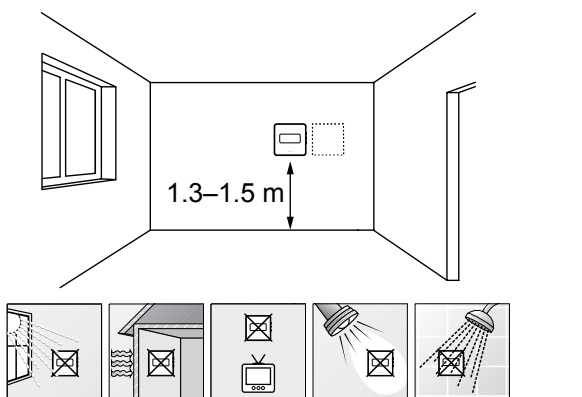


Tryk på og hold **OK** nede på kontrolenheden, indtil de grønne indikatorer slukkes, for at afslutte registreringen og vende tilbage til driftstilstand.

Se følgende for at fjerne registreringen af allerede registrerede termostater *Fjernelse af registrering af kanaler i kontrolenheden, Side 76.*

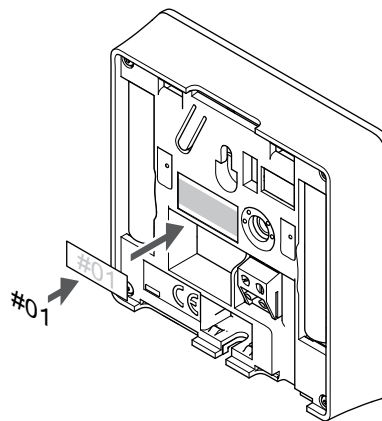
6.2 Uponor Smatrix Wave T-163

Placering af termostat



- Vælg en indendørs væg og en position 1,3 m til 1,5 m over gulvet.
- Sørg for, at termostaten ikke udsættes for direkte sollys.
- Sørg for, at termostaten ikke varmes af solskin gennem væggen.
- Sørg for, at termostaten er isoleret fra enhver varmekilde, f.eks. et tv, elektronisk udstyr, kamin, spotlight og så videre.
- Sørg for, at termostaten er isoleret fra enhver fugtkilde og vandsprøjt (IP20).
- Sørg for, at termostaten er placeret mindst 40 cm fra kontrolenheden, så interferens undgås.

Mærkning af termostat



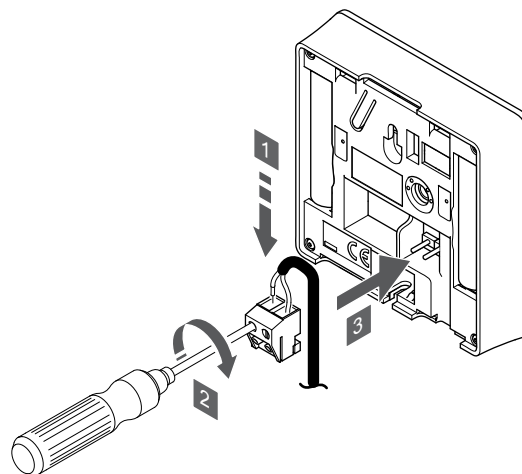
Hvor det er relevant, mærkes termostaten med numrene på de kanaler, den skal kontrollere, f.eks. #02, #03. Et system med flere kontrolenheder skal have tilføjet et ID for hver kontrolenhed, f.eks. 1.02, 1.03, 2.02, 2.03.

Hvis der tilsluttes en ekstern føler, skal information om følertype tilføjes, hvis relevant.

Mulige kombinationer af termostat og føler:

- Rumtemperatur
- Rum- og gulvtemperatur
- Rum- og udendørstemperatur
- Fjernfølertemperatur

Tilslutning af ekstern føler til termostat



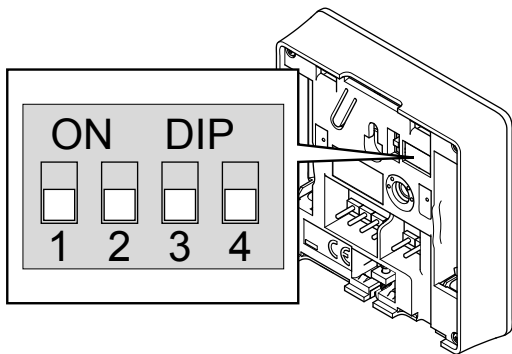
BEMÆRK!

For at opnå præcis temperatur: Monter udendørs føleren på bygningens nordside, hvor det ikke er sandsynligt, at den udsættes for direkte sollys. Placer den ikke tæt på døre, vinduer eller luftudløb.

1. Sæt de to ledninger fra følerkablet (ikke-polariseret) i den aftagelige tilslutning.
2. Spænd skruerne, der fastgør ledningerne i tilslutningen.
3. Isæt tilslutningen på indgangsstifterne på termostaten.

Ved brug som almindelig termostat kan klemmen til ekstern føler bruges til at tilslutte en gulvtemperaturføler, en udendørstemperaturføler eller en fjerntemperaturføler. Brug DIP-kontakterne på termostaten til at vælge funktionstilstand.

DIP-kontakt



CD000010



Forsigtig!

DIP-kontakten i termostaten skal være indstillet, før den registreres.



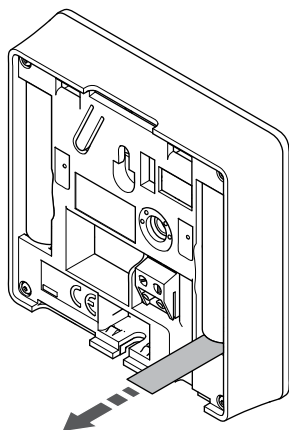
Forsigtig!

Kontakterne skal indstilles til én af de tilgængelige funktioner, da termostaten ellers ikke kan registreres.

Indstil DIP-kontakten i henhold til termostatsens funktion.

Termostatfunktion	Kontakt
Rumtemperatursensor	
Rumtemperaturføler og gulvtemperaturføler	
Rumtemperaturføler og udendørstemperaturføler	
Fjernføler	

Start termostaten



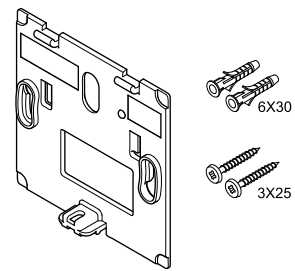
SI0000126

Fjern plastikstriklerne fra batterierne for at starte termostaten.

Termostaten bruger to alkaliske 1,5 V AAA-batterier, som giver ca. 2 års batteritid, så længe de er placeret inden for kontrolenhedens forbindelsesområde. Sørg for, at batterierne er sat korrekt i termostaten.

Termostaten udfører en selvtest i ca. 10 sekunder ved opstart. Systemet vil være blokeret for indgang, og termostatsens indikator blinker under denne periode.

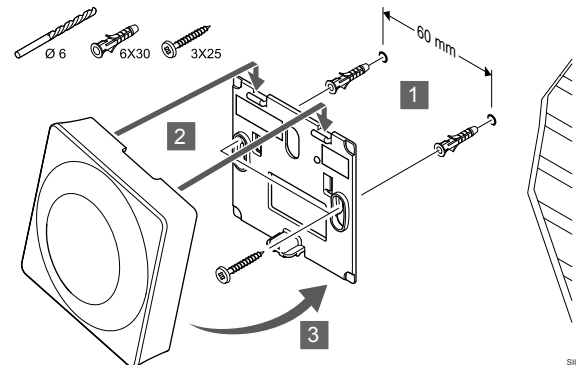
Montering af termostat på væggen



CD0000004

Termostaten leveres i et sæt med skruer, rawplugs og et vægbeslag, hvilket gør det muligt at montere termostaten på væggen på flere forskellige måder.

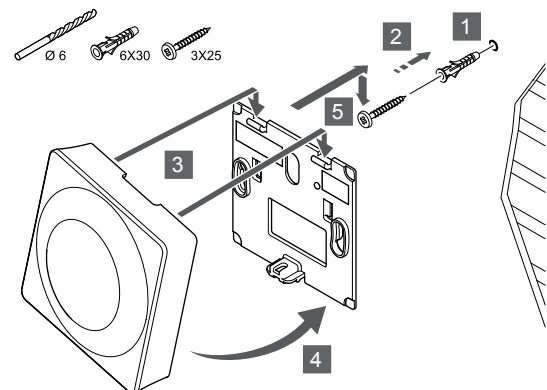
Vægbeslag (anbefales)



SI0000018

Fastgør termostaten til væggen ved hjælp af vægbeslaget, skruer og vægplugs.

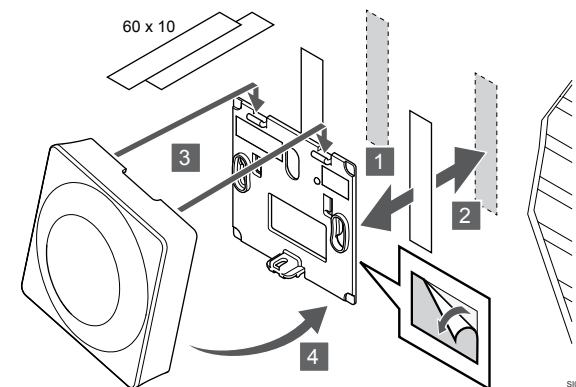
Skruer og rawplugs



SI0000017

Monter termostaten på væggen med skruer og vægplug.

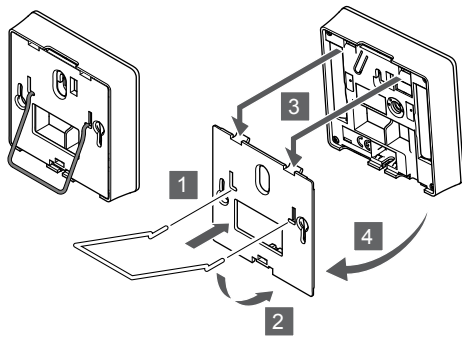
Klæbestrimmel



SI0000016

Fastgør termostaten på væggen med vægbeslaget og klæbestrimler.

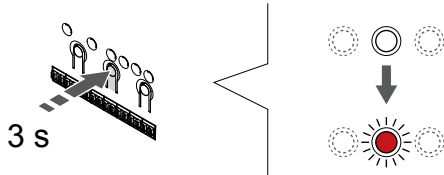
Brug bordholder i stedet



Fastgør bordholderen til termostaten ved hjælp af vægbeslaget.

Registrering af en termostat til kontrolenheden

1. Åbn registreringstilstanden



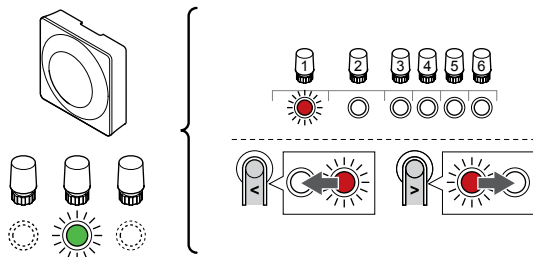
Tryk på og hold **OK** nede på kontrolenheden, indtil indikatoren for kanal 1 (eller den første ikke-registrerede kanal) blinker rødt.



Forsigtig!

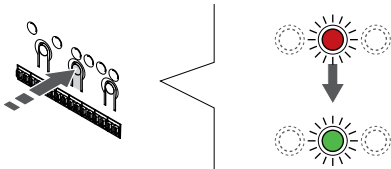
DIP-kontakten i termostaten skal være indstillet, før den registreres.

2. Vælg en kanal



Brug knapperne < eller > for at flytte markøren (indikatoren blinker rødt) til en foretrukken kanal.

3. Lås den valgte kanal



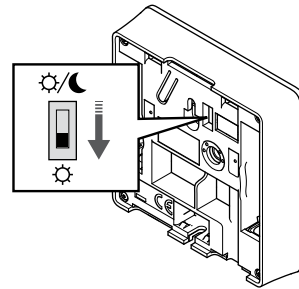
BEMÆRK!

Det anbefales at registrere alle kanaler til termostaten samtidig.

Tryk på knappen **OK** for at vælge den kanal, der skal registreres. Indikatorlampen for den valgte kanal begynder at blinke grønt.

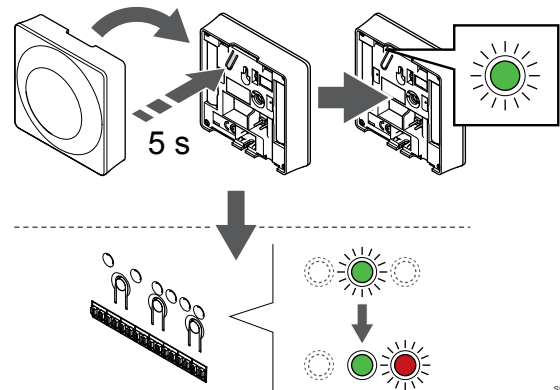
Vælg alle kanaler, der skal registreres med termostaten, og fortsæt til næste trin.

4. Aktivér alarm pga. uautoriseret ændring



Valgfrit: For at undgå alarm pga. uautoriseret ændring for termostaten skal kontakten for deaktivering af timer sættes til komfort-tilstand (☀), før termostaten registreres.

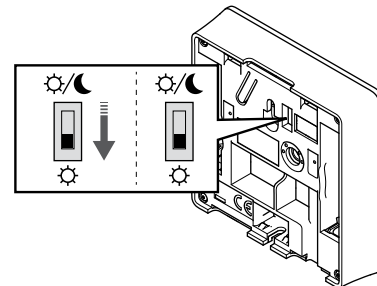
5. Registrering af termostat



Tryk let på termostatsens registreringsknapp, og hold den inde. Slip knappen, når indikatoren begynder at blinke grønt (sidder i hullet oven over registreringsknappen).

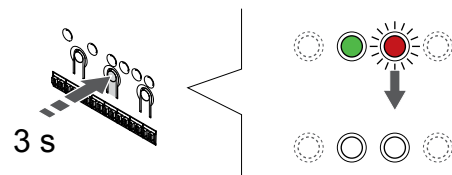
Den valgte kanals indikator i kontrolenheden lyser konstant grønt, og registreringen er afsluttet.

6. Indstil kontakt til deaktivering af timer



Valgfrit: Hvis alarm pga. uautoriseret ændring aktiveres under registreringen, skal omskifteren for deaktivering af timer sættes til foretrukken tilstand.

7. Afslut registreringstilstanden.

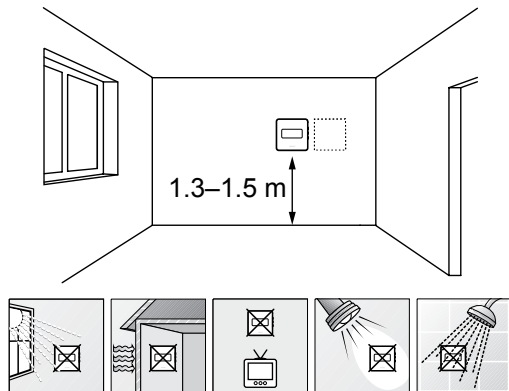


Tryk på og hold **OK** nede på kontrolenheden, indtil de grønne indikatorer slukkes, for at afslutte registreringen og vende tilbage til driftstilstand.

Se følgende for at fjerne registreringen af allerede registrerede termostater *Fjernelse af registrering af kanaler i kontrolenheden, Side 76.*

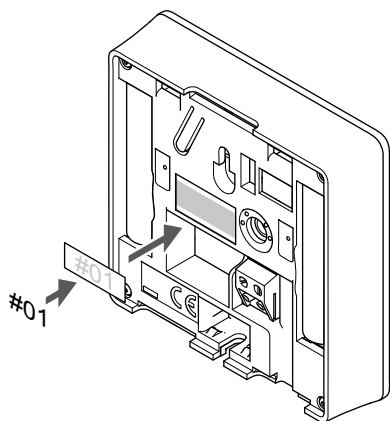
6.3 Uponor Smatrix Wave T-165

Placering af termostat



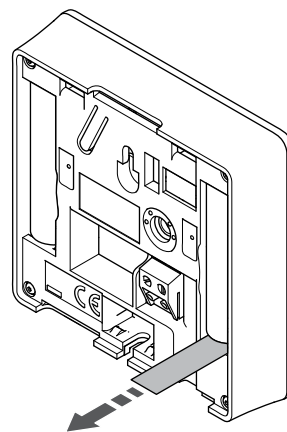
- Vælg en indendørs væg og en position 1,3 m til 1,5 m over gulvet.
- Sørg for, at termostaten ikke udsættes for direkte sollys.
- Sørg for, at termostaten ikke varmes af solskin gennem væggen.
- Sørg for, at termostaten er isoleret fra enhver varmekilde, f.eks. et tv, elektronisk udstyr, kamin, spotlight og så videre.
- Sørg for, at termostaten er isoleret fra enhver fugtkilde og vandsprøjt (IP20).
- Sørg for, at termostaten er placeret mindst 40 cm fra kontrolenheden, så interferens undgås.

Mærkning af termostat



Hvor det er relevant, mærkes termostaten med numrene på de kanaler, den skal kontrollere, f.eks. #02, #03. Et system med flere kontrolenheder skal have tilføjet et ID for hver kontrolenhed, f.eks. 1.02, 1.03, 2.02, 2.03.

Start termostaten

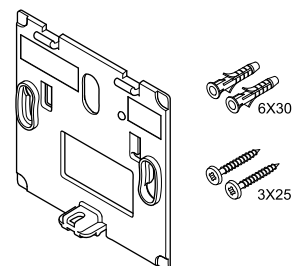


Fjern plastikstrimlerne fra batterierne for at starte termostaten.

Termostaten bruger to alkaliske 1,5 V AAA-batterier, som giver ca. 2 års batteritid, så længe de er placeret inden for kontrolenhedens forbindelsesområde. Sørg for, at batterierne er sat korrekt i termostaten.

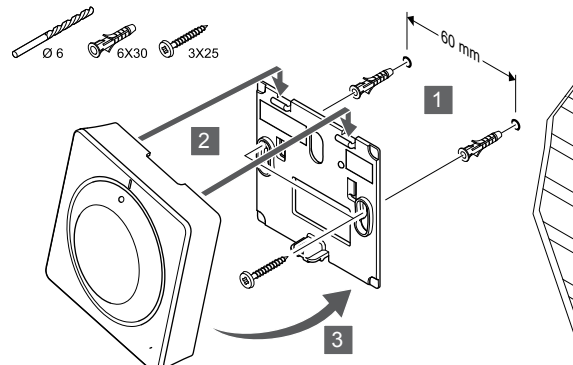
Termostaten udfører en selvtest i ca. 10 sekunder ved opstart. Systemet vil være blokeret for indgang, og termostatsens indikator blinker under denne periode.

Montering af termostat på væggen



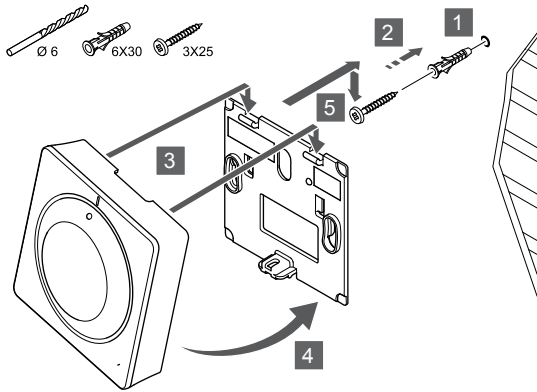
Termostaten leveres i et sæt med skruer, rawplugs og et vægbeslag, hvilket gør det muligt at montere termostaten på væggen på flere forskellige måder.

Vægbeslag (anbefales)



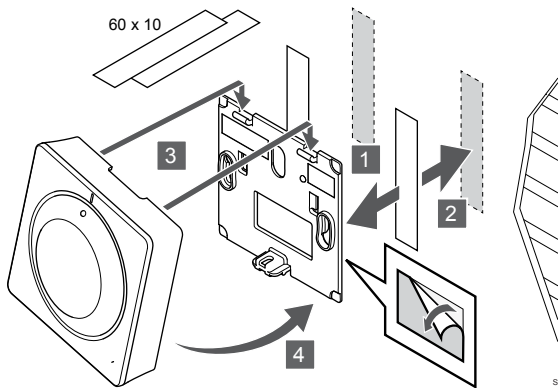
Fastgør termostaten til væggen ved hjælp af vægbeslaget, skruer og vægplugs.

Skrue og rawplugs



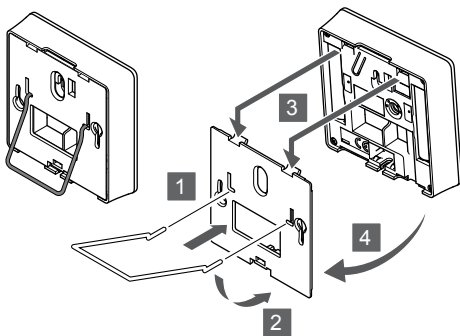
Monter termostaten på væggen med skrue og vægplug.

Klæbestrimmel



Fastgør termostaten på væggen med vægbeslaget og klæbestrimler.

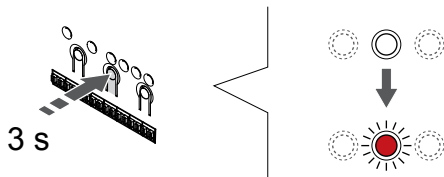
Brug bordholder i stedet



Fastgør bordholderen til termostaten ved hjælp af vægbeslaget.

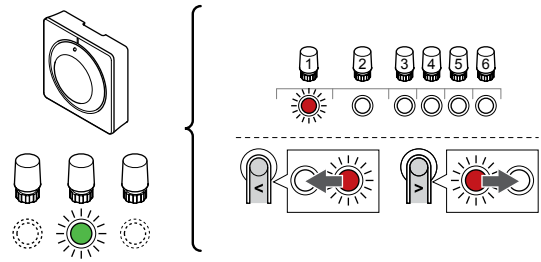
Registrering af en termostat til kontrolenheden

1. Åbn registreringstilstanden



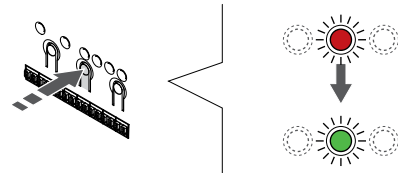
Tryk på og hold **OK** nede på kontrolenheden, indtil indikatoren for kanal 1 (eller den første ikke-registrerede kanal) blinker rødt.

2. Vælg en kanal



Brug knapperne < eller > for at flytte markøren (indikatoren blinker rødt) til en foretrukket kanal.

3. Lås den valgte kanal



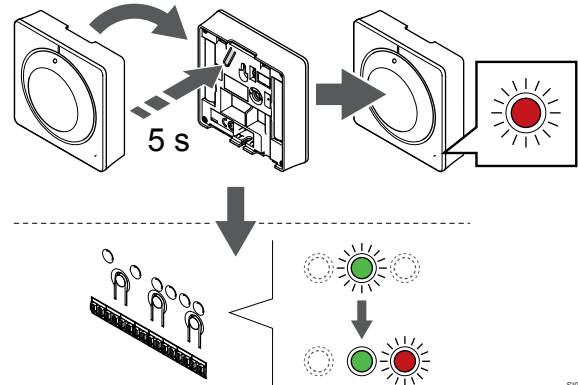
BEMÆRK!

Det anbefales at registrere alle kanaler til termostaten samtidig.

Tryk på knappen **OK** for at vælge den kanal, der skal registreres. Indikatorlampen for den valgte kanal begynder at blinke grønt.

Vælg alle kanaler, der skal registreres med termostaten, og fortsæt til næste trin.

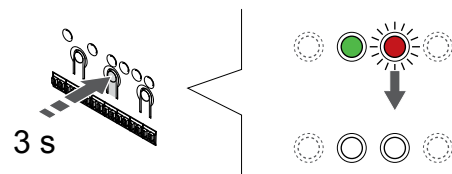
4. Registrering af termostat



Tryk let på termostats registreringsknap, og hold den inde. Slip knappen, når indikatoren foran på termostaten begynder at blinke.

Den valgte kanals indikator i kontrolenheden lyser konstant grønt, og registreringen er afsluttet.

5. Afslut registreringstilstanden.

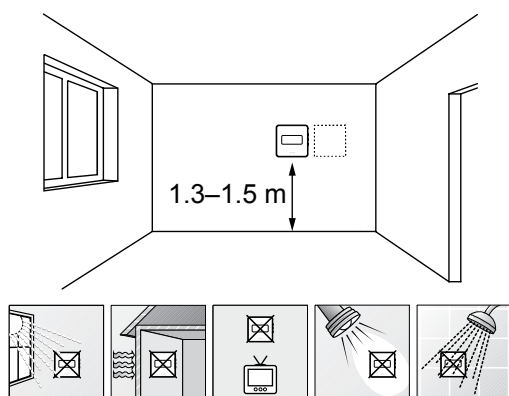


Tryk på og hold **OK** nede på kontrolenheden, indtil de grønne indikatorer slukkes, for at afslutte registreringen og vende tilbage til driftstilstand.

Se følgende for at fjerne registreringen af allerede registrerede termostater *Fjernelse af registrering af kanaler i kontrolenheden, Side 76.*

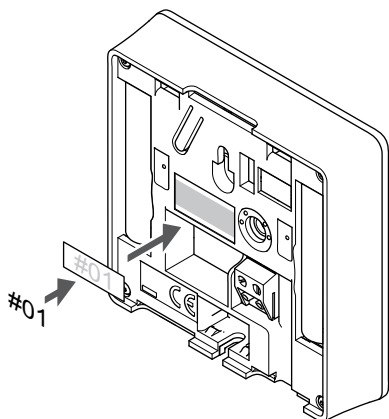
6.4 Uponor Smatrix Wave T-166

Placering af termostat



- Vælg en indendørs væg og en position 1,3 m til 1,5 m over gulvet.
- Sørg for, at termostaten ikke udsættes for direkte sollys.
- Sørg for, at termostaten ikke varmes af solskin gennem væggen.
- Sørg for, at termostaten er isoleret fra enhver varmekilde, f.eks. et tv, elektronisk udstyr, kamin, spotlight og så videre.
- Sørg for, at termostaten er isoleret fra enhver fugtkilde og vandsprøjt (IP20).
- Sørg for, at termostaten er placeret mindst 40 cm fra kontrolenheden, så interferens undgås.

Mærkning af termostat



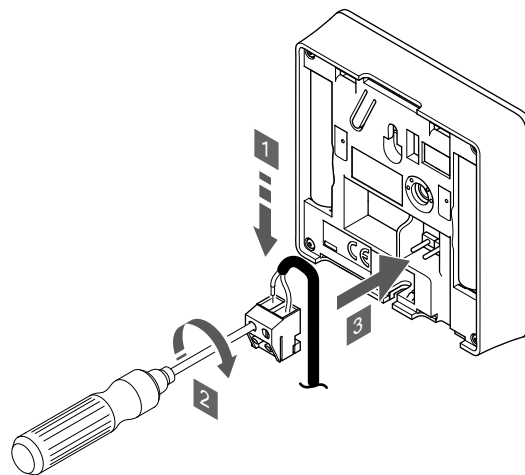
Hvor det er relevant, mærkes termostaten med numrene på de kanaler, den skal kontrollere, f.eks. #02, #03. Et system med flere kontrolenheder skal have tilføjet et ID for hver kontrolenhed, f.eks. 1.02, 1.03, 2.02, 2.03.

Hvis der tilsluttes en ekstern føler, skal information om følertype tilføjes, hvis relevant.

Mulige kombinationer af termostat og føler:

- Rumtemperatur
- Rum- og gulvtemperatur
- Rum- og udendørstemperatur
- Fjernfølertemperatur

Tilslutning af ekstern føler til termostat



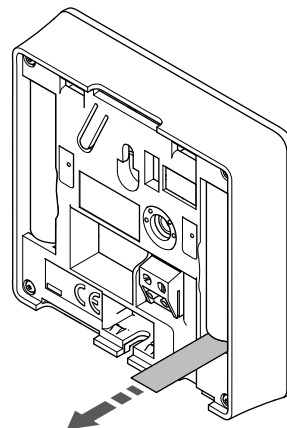
BEMÆRK!

For at opnå præcis temperatur: Monter udendørs føleren på bygningens nordside, hvor det ikke er sandsynligt, at den udsættes for direkte sollys. Placer den ikke tæt på døre, vinduer eller luftudløb.

1. Sæt de to ledninger fra følerkablet (ikke-polariseret) i den aftagelige tilslutning.
2. Spænd skruerne, der fastgør ledningerne i tilslutningen.
3. Isæt tilslutningen på indgangsstifterne på termostaten.

Den eksterne temperaturføler kan bruges til enten en gulv-, en udendørs- eller en fjerntemperaturføler. Brug softwaren på termostaten til at vælge en kontroltilstand, der svarer til det, føleren og termostaten skal bruges til.

Start termostaten



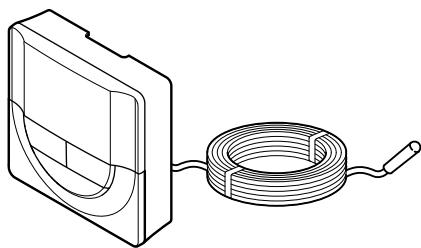
Fjern plastikstrimlerne fra batterierne for at starte termostaten.

Termostaten bruger to alkaliske 1,5 V AAA-batterier, som giver ca. 2 års batteritid, så længe de er placeret inden for kontrolenhedens forbindelsesområde. Sørg for, at batterierne er sat korrekt i termostaten.



Den aktuelle softwareversion vises under opstart.

Vælg termostatkontroltilstand



SI0000106



Forsigtig!

Termostatkontroltilstanden skal aktiveres, før termostaten registreres i kontrolenheden.

Senere ændringer af denne indstilling kræver, at termostaten registreres igen.



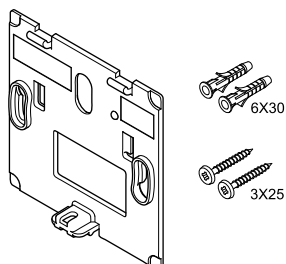
BEMÆRK!

Hvis der ikke trykkes på nogen knap i ca. 8 sekunder, mens undermenuen er åben, gemmes de aktuelle værdier, og softwaren afsluttes for at gå i kontroltilstand. Ca. 60 sekunder senere afsluttes den og går i normaltilstand.

Hvis en ekstern føler sluttes til termostaten, skal en kontroltilstand vælges for at håndtere følerens ekstra funktionalitet.

Se 04 Kontroltilstand, Side 93 for at få oplysninger om, hvordan du ændrer indstillingen.

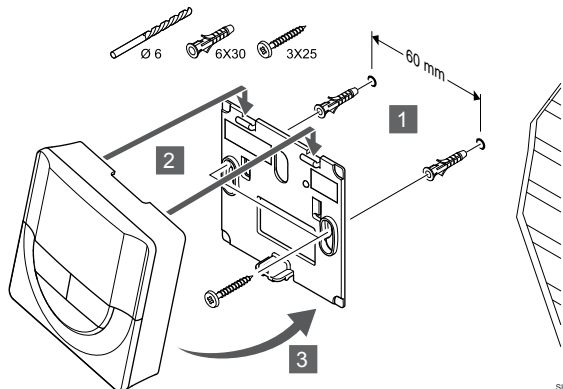
Montering af termostat på væggen



CD0000004

Termostaten leveres i et sæt med skruer, rawplugs og et vægbeslag, hvilket gør det muligt at montere termostaten på væggen på flere forskellige måder.

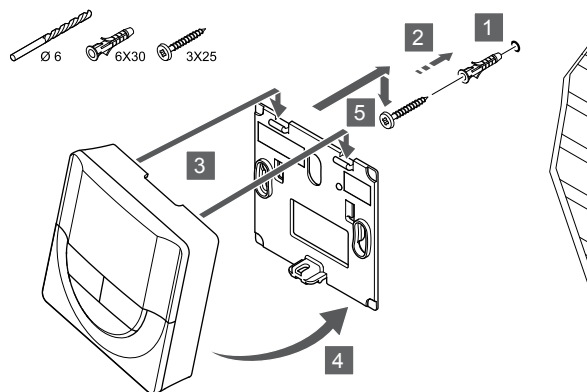
Vægbeslag (anbefales)



SI0000015

Fastgør termostaten til væggen ved hjælp af vægbeslaget, skruer og vægplugs.

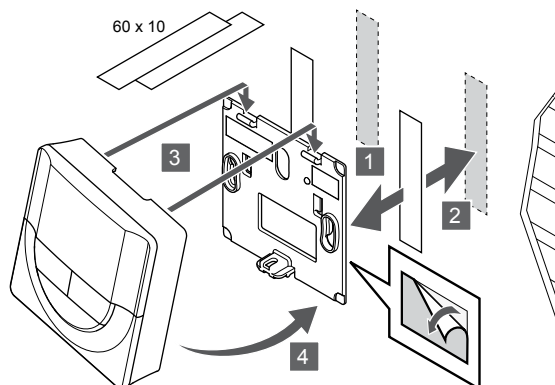
Skruer og rawplugs



SI0000014

Monter termostaten på væggen med skruer og vægplug.

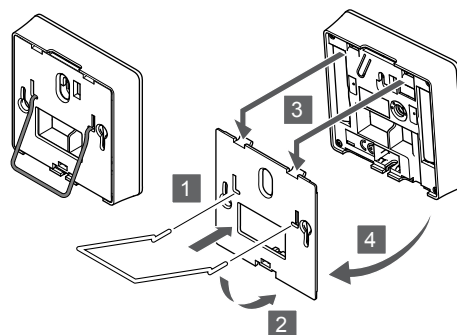
Klæbestrimmel



SI0000013

Fastgør termostaten på væggen med vægbeslaget og klæbestrimler.

Brug bordholder i stedet

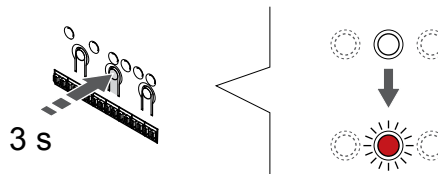


SI0000028

Fastgør bordholderen til termostaten ved hjælp af vægbeslaget.

Registrering af en termostat til kontrolenheden

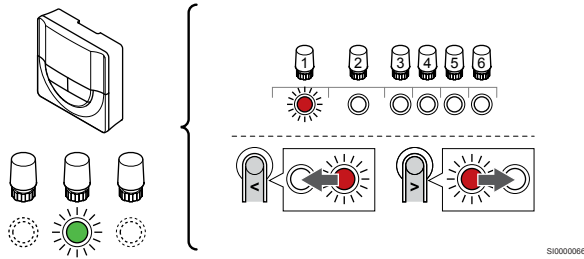
1. Åbn registreringstilstanden



SI0000065

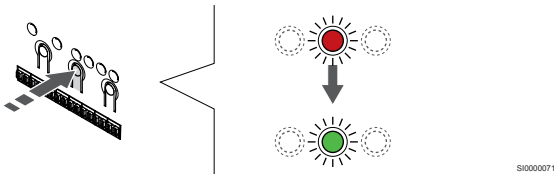
Tryk på og hold **OK** nede på kontrolenheden, indtil indikatoren for kanal 1 (eller den første ikke-registrerede kanal) blinker rødt.

2. Vælg en kanal



Brug knapperne < eller > for at flytte markøren (indikatoren blinker rødt) til en foretrukken kanal.

3. Lås den valgte kanal



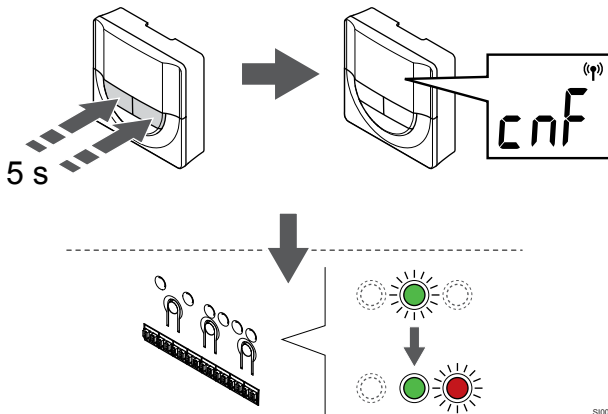
BEMÆRK!

Det anbefales at registrere alle kanaler til termostaten samtidig.

Tryk på knappen **OK** for at vælge den kanal, der skal registreres. Indikatorlampen for den valgte kanal begynder at blinke grønt.

Vælg alle kanaler, der skal registreres med termostaten, og fortsæt til næste trin.

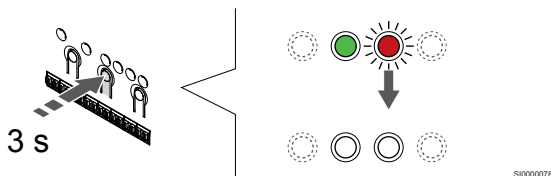
4. Registrering af termostat



Tryk på og hold begge - og + på termostaten, indtil teksten **CnF** (konfigurer) og et kommunikationsikon vises.

Den valgte kanals indikator i kontrolenheden lyser konstant grønt, og registreringen er afsluttet.

5. Afslut registreringstilstanden.

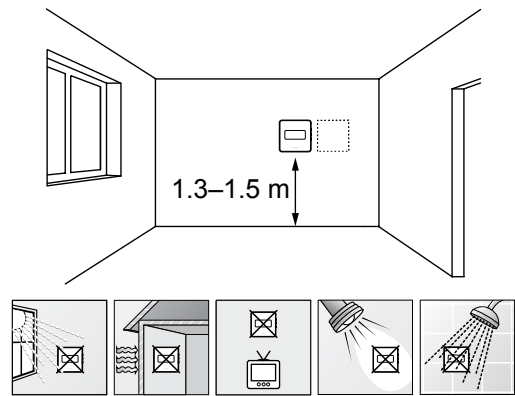


Tryk på og hold **OK** nede på kontrolenheden, indtil de grønne indikatorer slukkes, for at afslutte registreringen og vende tilbage til driftstilstand.

Se følgende for at fjerne registreringen af allerede registrerede termostater *Fjernelse af registrering af kanaler i kontrolenheden*, Side 76.

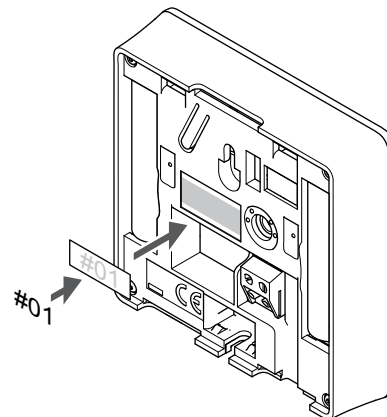
6.5 Uponor Smatrix Wave T-168

Placering af termostat



- Vælg en indendørs væg og en position 1,3 m til 1,5 m over gulvet.
- Sørg for, at termostaten ikke udsættes for direkte sollys.
- Sørg for, at termostaten ikke varmes af solskin gennem væggen.
- Sørg for, at termostaten er isoleret fra enhver varmekilde, f.eks. et tv, elektronisk udstyr, kamin, spotlight og så videre.
- Sørg for, at termostaten er isoleret fra enhver fugtkilde og vandsprøjt (IP20).
- Sørg for, at termostaten er placeret mindst 40 cm fra kontrolenheden, så interferens undgås.

Mærkning af termostat



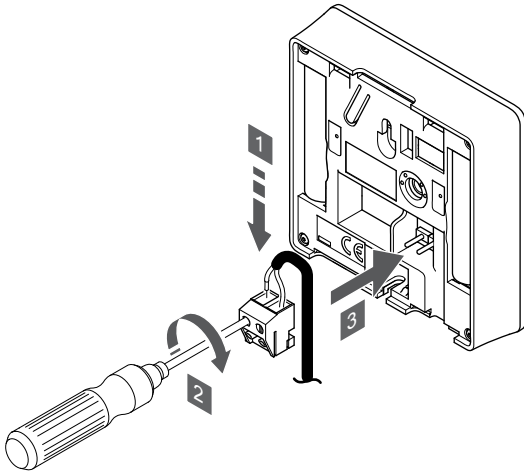
Hvor det er relevant, mærkes termostaten med numrene på de kanaler, den skal kontrollere, f.eks. #02, #03. Et system med flere kontrolenheder skal have tilføjet et ID for hver kontrolenhed, f.eks. 1.02, 1.03, 2.02, 2.03.

Hvis der tilsluttes en ekstern føler, skal information om følertype tilføjes, hvis relevant.

Mulige kombinationer af termostat og føler:

- Rumtemperatur
- Rum- og gulvtemperatur
- Rum- og udendørstemperatur
- Fjernfølertemperatur

Tilslutning af ekstern føler til termostat



SI000047

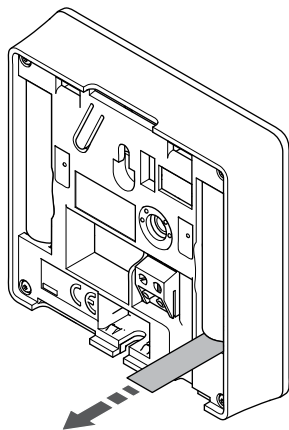
BEMÆRK!

For at opnå præcis temperatur: Monter udendørs føleren på bygningens nordside, hvor det ikke er sandsynligt, at den udsættes for direkte sollys. Placer den ikke tæt på døre, vinduer eller luftudløb.

1. Sæt de to ledninger fra følerkablet (ikke-polariseret) i den aftagelige tilslutning.
2. Spænd skrue, der fastgør ledningerne i tilslutningen.
3. Isæt tilslutningen på indgangsstifterne på termostaten.

Den eksterne temperaturføler kan bruges til enten en gulv-, en udendørs- eller en fjerntemperaturføler. Brug softwaren på termostaten til at vælge en kontroltilstand, der svarer til det, føleren og termostaten skal bruges til.

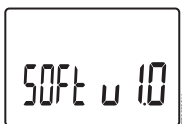
Start termostaten



SI000126

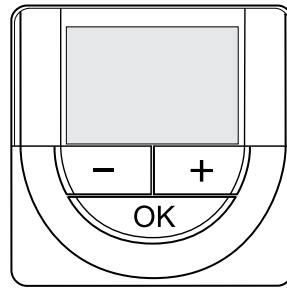
Fjern plastikstrimlerne fra batterierne for at starte termostaten.

Termostaten bruger to alkaliske 1,5 V AAA-batterier, som giver ca. 2 års batteritid, så længe de er placeret inden for kontrolenhedens forbindelsesområde. Sørg for, at batterierne er sat korrekt i termostaten.



Den aktuelle softwareversion vises under opstart.

Indstilling af dato og tid



BEMÆRK!

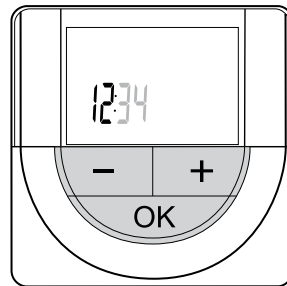
Hvis der ikke trykkes på nogen knap i ca. 8 sekunder, mens undermenuen er åben, gemmes de aktuelle værdier, og softwaren afsluttes for at gå i kontroltilstand. Ca. 60 sekunder senere afsluttes den og går i normaltilstand.

Ved første opstart efter en fabriksnulstilling eller efter, at den har været uden batteri i for lang tid, skal klokkeslæt og datoen indstilles igen, før softwaren kan fungere. Denne indstilling kræves for at kunne anvende planlægningsprogrammer for denne termostat.

Brug knapperne - eller + for at ændre værdien, og tryk på knappen OK for at indstille værdien og flytte til næste redigerbare værdi.

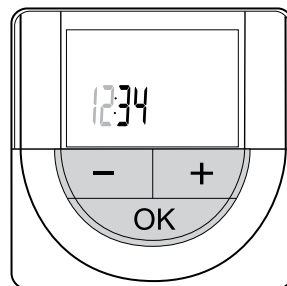
Dato og tid kan også indstilles senere i indstillingsmenuen.

1. Indstil timetal



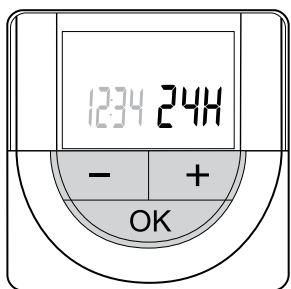
Brug knapperne - eller + for at ændre værdien, og tryk på knappen OK for at indstille værdien og flytte til næste redigerbare værdi.

2. Indstil minutter



Brug knapperne - eller + for at ændre værdien, og tryk på knappen OK for at indstille værdien og flytte til næste redigerbare værdi.

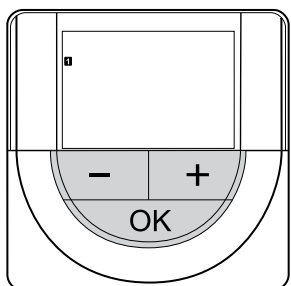
3. Indstil tidsformat til 12/24-timersformat



Indstil 12-timers- eller 24-timersformat.

Brug knapperne - eller + for at ændre værdien, og tryk på knappen OK for at indstille værdien og flytte til næste redigerbare værdi.

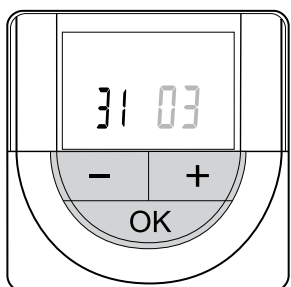
4. Indstil ugedag



Indstil ugedag (1 = mandag, 7 = søndag).

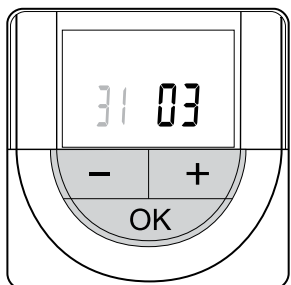
Brug knapperne - eller + for at ændre værdien, og tryk på knappen OK for at indstille værdien og flytte til næste redigerbare værdi.

5. Indstil dag i måneden



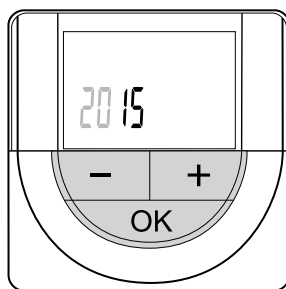
Brug knapperne - eller + for at ændre værdien, og tryk på knappen OK for at indstille værdien og flytte til næste redigerbare værdi.

6. Indstil måned



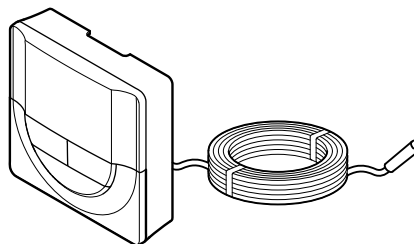
Brug knapperne - eller + for at ændre værdien, og tryk på knappen OK for at indstille værdien og flytte til næste redigerbare værdi.

7. Indstilling af år



Brug knapperne - eller + for at ændre værdien, og tryk på knappen OK for at indstille værdien og flytte til næste redigerbare værdi.

Vælg termostatkontroltilstand



S80000106



Forsigtig!

Termostatkontroltilstanden skal aktiveres, før termostaten registreres i kontrolenheden.

Senere ændringer af denne indstilling kræver, at termostaten registreres igen.



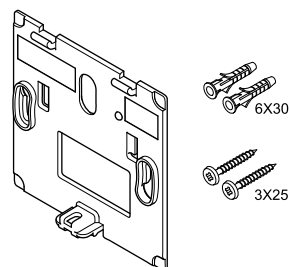
BEMÆRK!

Hvis der ikke trykkes på nogen knap i ca. 8 sekunder, mens undermenuen er åben, gemmes de aktuelle værdier, og softwaren afsluttes for at gå i kontroltilstand. Ca. 60 sekunder senere afsluttes den og går i normaltilstand.

Hvis en ekstern føler sluttes til termostaten, skal en kontroltilstand vælges for at håndtere følerens ekstra funktionalitet.

Se 04 Kontroltilstand, Side 93 for at få oplysninger om, hvordan du ændrer indstillingen.

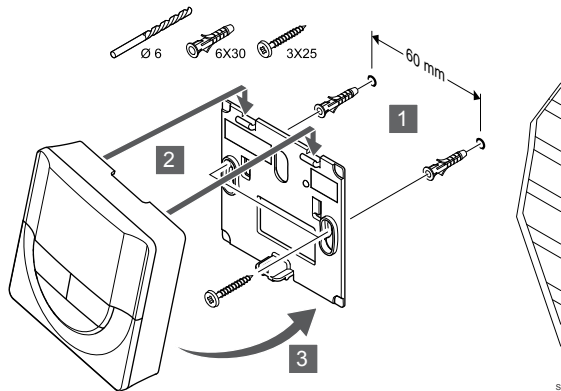
Montering af termostat på væggen



CD0000004

Termostaten leveres i et sæt med skruer, rawplugs og et vægbeslag, hvilket gør det muligt at montere termostaten på væggen på flere forskellige måder.

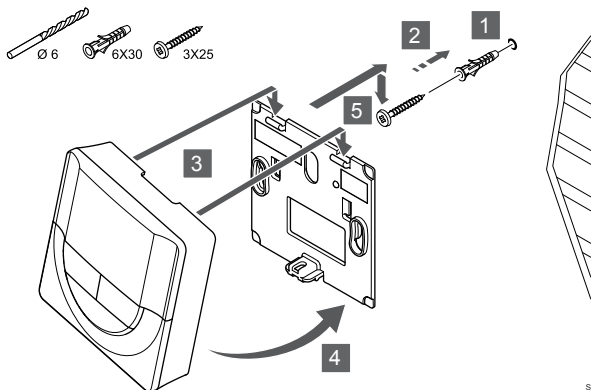
Vægbeslag (anbefales)



SI000015

Fastgør termostaten til væggen ved hjælp af vægbeslaget, skruer og vægplugs.

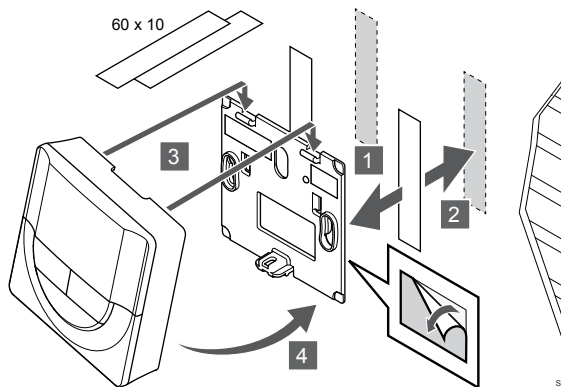
Skruer og rawplugs



SI000014

Monter termostaten på væggen med skruer og vægplugs.

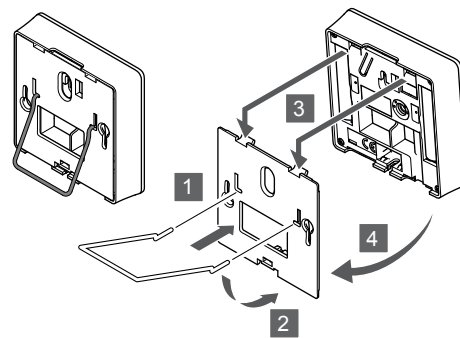
Klæbestrimmel



SI000013

Fastgør termostaten på væggen med vægbeslaget og klæbestrimler.

Brug bordholder i stedet

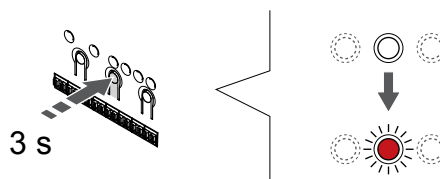


SI000028

Fastgør bordholderen til termostaten ved hjælp af vægbeslaget.

Registrering af en termostat til kontrolenheden

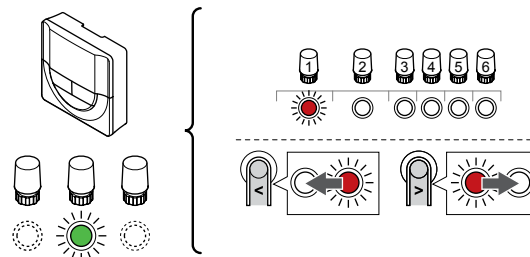
1. Åbn registreringstilstanden



SI000065

Tryk på og hold **OK** nede på kontrolenheden, indtil indikatoren for kanal 1 (eller den første ikke-registrerede kanal) blinker rødt.

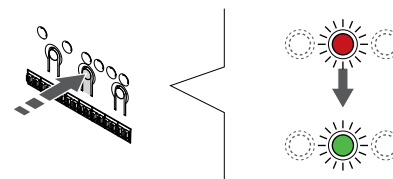
2. Vælg en kanal



SI000066

Brug knapperne < eller > for at flytte markøren (indikatoren blinker rødt) til en foretrukken kanal.

3. Lås den valgte kanal



SI000071

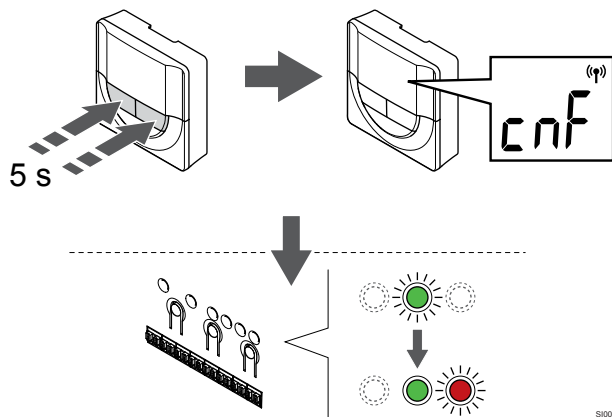
BEMÆRK!

Det anbefales at registrere alle kanaler til termostaten samtidig.

Tryk på knappen **OK** for at vælge den kanal, der skal registreres. Indikatorlampen for den valgte kanal begynder at blinke grønt.

Vælg alle kanaler, der skal registreres med termostaten, og fortsæt til næste trin.

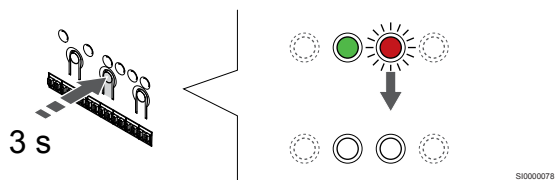
4. Registrering af termostat



Tryk på og hold begge - og + på termostaten, indtil teksten **CnF** (konfigurer) og et kommunikationsikon vises.

Den valgte kanals indikator i kontrolenheden lyser konstant grønt, og registreringen er afsluttet.

5. Afslut registreringstilstanden.

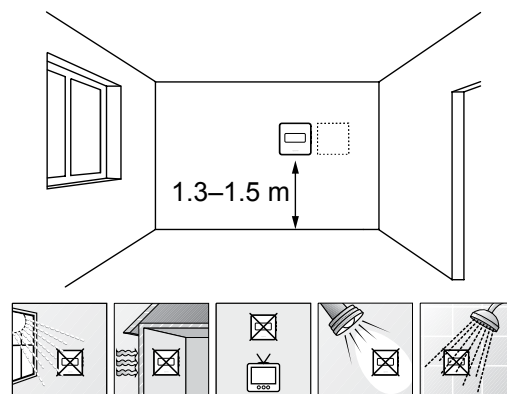


Tryk på og hold **OK** nede på kontrolenheden, indtil de grønne indikatorer slukkes, for at afslutte registreringen og vende tilbage til driftstilstand.

Se følgende for at fjerne registreringen af allerede registrerede termostater *Fjernelse af registrering af kanaler i kontrolenheden, Side 76.*

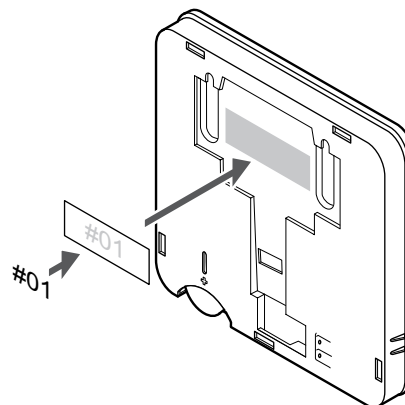
6.6 Uponor Smatrix Wave T-169

Placering af termostat



- Vælg en indendørs væg og en position 1,3 m til 1,5 m over gulvet.
- Sørg for, at termostaten ikke udsættes for direkte sollys.
- Sørg for, at termostaten ikke varmes af solskin gennem væggen.
- Sørg for, at termostaten er isoleret fra enhver varmekilde, f.eks. et tv, elektronisk udstyr, kamin, spotlight og så videre.
- Sørg for, at termostaten er isoleret fra enhver fugtkilde og vandsprøjt (IP20).
- Sørg for, at termostaten er placeret mindst 40 cm fra kontrolenheden, så interferens undgås.

Mærkning af termostat



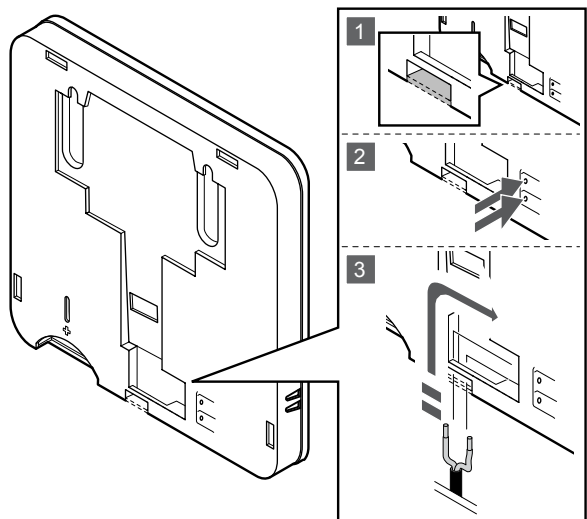
Hvor det er relevant, mærkes termostaten med numrene på de kanaler, den skal kontrollere, f.eks. #02, #03. Et system med flere kontrolenheder skal have tilføjet et ID for hver kontrolenhed, f.eks. 1.02, 1.03, 2.02, 2.03.

Hvis der tilsluttes en ekstern føler, skal information om følertype tilføjes, hvis relevant.

Mulige kombinationer af termostat og føler:

- Rumtemperatur
- Rum- og gulvtemperatur
- Rum- og udendørstemperatur
- Fjernfølertemperatur

Tilslutning af ekstern føler til termostat



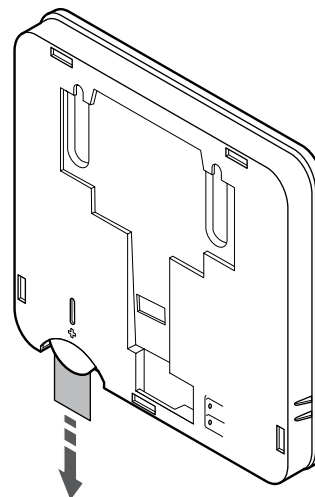
BEMÆRK!

For at opnå præcis temperatur: Monter udendørs føleren på bygningens nordside, hvor det ikke er sandsynligt, at den udsættes for direkte sollys. Placer den ikke tæt på døre, vinduer eller luftudløb.

1. Fjern plastikudslagsblanketten på bagsiden af termostaten.
2. Tryk på trykknapperne på tilslutningsklemmerne.
3. Mens trykknapperne trykkes ned, indsættes de to ledninger fra følerkablet (ikke-polariseret) i tilslutningsklemmen.

Den eksterne temperaturføler kan bruges til enten en gulv-, en udendørs- eller en fjerntemperaturføler. Brug softwaren på termostaten til at vælge en kontroltilstand, der svarer til det, føleren og termostaten skal bruges til.

Start termostaten



Fjern plastiktransportstrimlen fra batteriet for at starte termostaten.

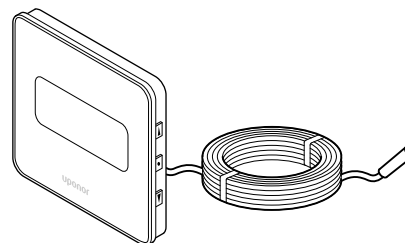
Termostaten bruger et enkelt CR2032 3 V knapcellebatteri. Levetiden på batteriet afhænger af brugsmønstre, og om termostaten er placeret inden for kontrolenhedens forbindelsesområde. Sørg for, at batteriet er sat korrekt i termostaten.

Termostaten udfører derefter en selvtest i ca. 10 sekunder, når batteriet er blevet isat. Systemet vil være blokeret for indgang i denne periode.



Den aktuelle softwareversion vises under opstart.

Vælg termostatkontroltilstand



Forsigtig!

Termostatkontroltilstanden skal aktiveres, før termostaten registreres i kontrolenheden.

Senere ændringer af denne indstilling kræver, at termostaten registreres igen.



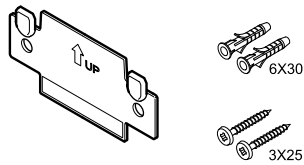
BEMÆRK!

Hvis der ikke trykkes på nogen knap i ca. 8 sekunder, mens undermenuen er åben, gemmes de aktuelle værdier, og softwaren afsluttes for at gå i kontroltilstand. Ca. 60 sekunder senere afsluttes den og går i normaltilstand.

Hvis en ekstern føler sluttes til termostaten, skal en kontroltilstand vælges for at håndtere følerens ekstra funktionalitet.

Se *04 Kontroltilstand*, Side 93 for at få oplysninger om, hvordan du ændrer indstillingen.

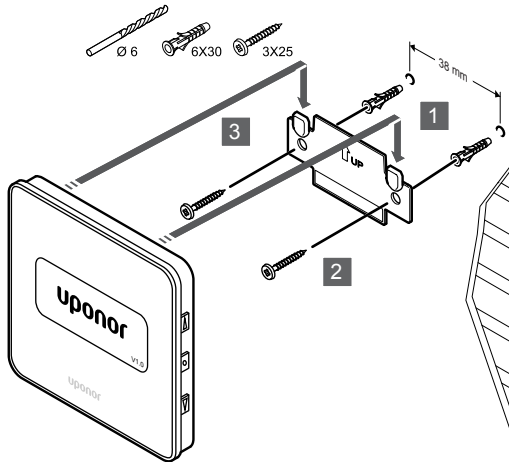
Montering af termostat på væggen



CD0000005

Termostaten leveres i et sæt med skruer, rawplugs og et vægbeslag, hvilket gør det muligt at montere termostaten på væggen på flere forskellige måder.

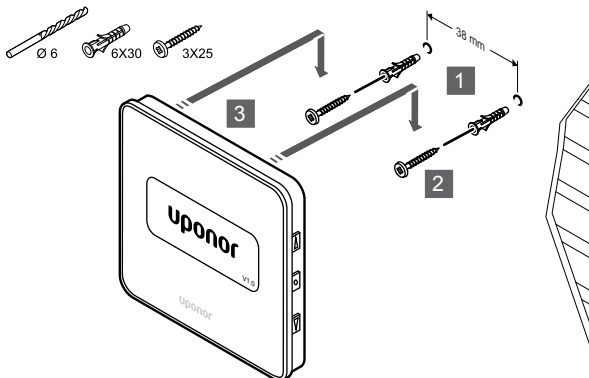
Vægbeslag (anbefales)



SI0000011

Fastgør termostaten til væggen ved hjælp af vægbeslaget, skruer og vægplugs.

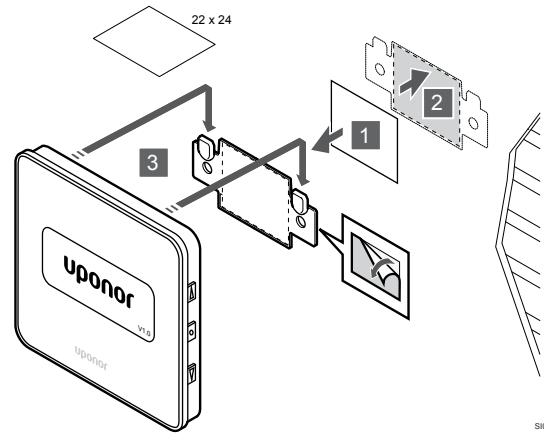
Skrue og rawplugs



SI0000012

Monter termostaten på væggen med skrue og vægplug.

Klæbestrimmel

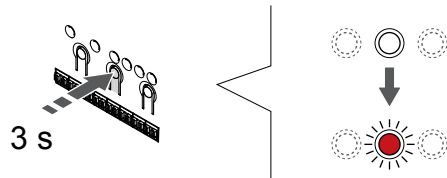


SI0000010

Fastgør termostaten på væggen med vægbeslaget og klæbestrimler.

Registrering af en termostat til kontrolenheden

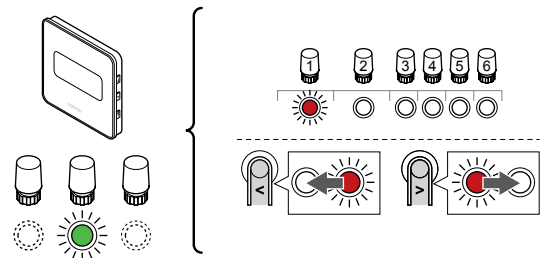
1. Åbn registreringstilstanden



SI0000065

Tryk på og hold **OK** nede på kontrolenheden, indtil indikatoren for kanal 1 (eller den første ikke-registrerede kanal) blinker rødt.

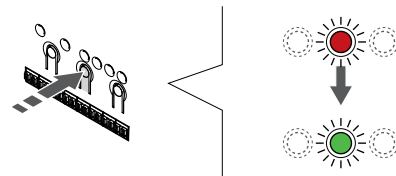
2. Vælg en kanal



SI0000069

Brug knapperne < eller > for at flytte markøren (indikatoren blinker rødt) til en foretrukken kanal.

3. Lås den valgte kanal



SI0000071

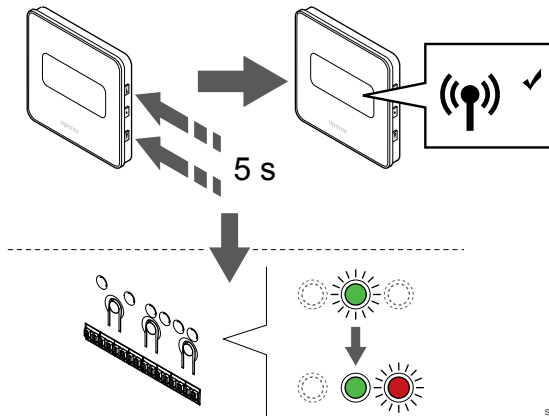
BEMÆRK!

Det anbefales at registrere alle kanaler til termostaten samtidig.

Tryk på knappen **OK** for at vælge den kanal, der skal registreres. Indikatorlampen for den valgte kanal begynder at blinke grønt.

Vælg alle kanaler, der skal registreres med termostaten, og fortsæt til næste trin.

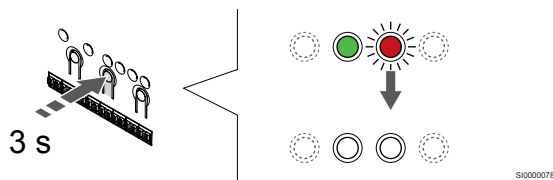
4. Registrering af termostat



Tryk på og hold begge ▲ og ▼ på termostaten, indtil teksten **CnF** (konfigurer) og et kommunikationsikon vises.

Den valgte kanals indikator i kontrolenheden lyser konstant grønt, og registreringen er afsluttet.

5. Afslut registreringstilstanden.



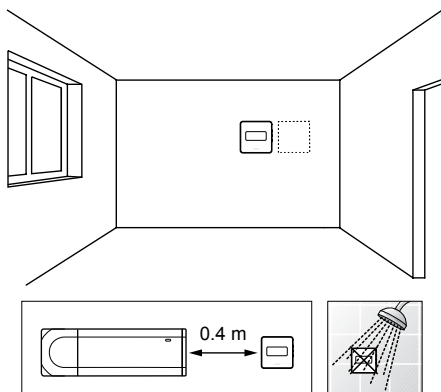
Tryk på og hold **OK** nede på kontrolenheden, indtil de grønne indikatorer slukkes, for at afslutte registreringen og vende tilbage til driftstilstand.

Se følgende for at fjerne registreringen af allerede registrerede termostater *Fjernelse af registrering af kanaler i kontrolenheden, Side 76.*

7 Installer Uponor Smatrix Wave-rumtermostat som systemenhed

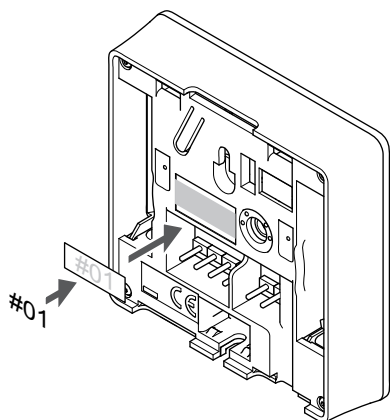
7.1 Uponor Smatrix Wave T-163

Placering af termostat



- Sørg for, at termostaten er isoleret fra enhver fugtkilde og vandsprøjt (IP20).
- Sørg for, at termostaten er placeret mindst 40 cm fra kontrolenheden, så interferens undgås.

Mærkning af termostat



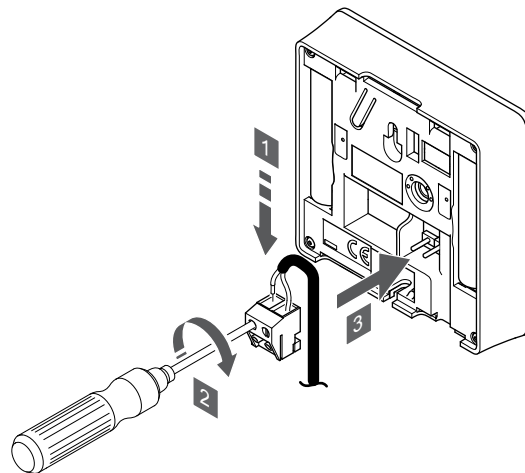
Hvor det er relevant, mærkes termostaten med numrene på de kanaler, den skal kontrollere, f.eks. #S02, #S03.

Hvis der tilsluttes en ekstern føler eller et eksternt indgangssignal, skal information om følerstype tilføjes, hvis relevant.

Mulige kombinationer af termostat og føler/indgangssignal:

- Udendørstemperatur
- Fremløbstemperaturføler til varme/køle-omskiftningsfunktion
- Komfort/ECO-omskiftningsfunktion
- Varme/køle-omskiftningsfunktion

Tilslut ekstern føler eller indgangssignal til termostat



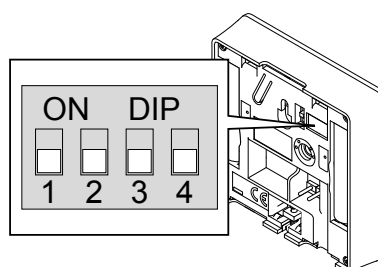
BEMÆRK!

For at opnå præcis temperatur: Monter udendørs føleren på bygningens nordside, hvor det ikke er sandsynligt, at den udsættes for direkte sollys. Placer den ikke tæt på døre, vinduer eller luftudløb.

1. Sæt de to ledninger fra følerkablet/-indgangen (ikke-polariseret) i den aftagelige tilslutning.
2. Spænd skrueene, der fastgør ledningerne i tilslutningen.
3. Isæt tilslutningen på indgangsstifterne på termostaten.

Ved brug som systemenhed kan klemmen til ekstern føler bruges til at tilslutte en udendørstemperaturføler, en fremløbstemperaturføler til varme/køle-kontakt (kræver kommunikationsmodul), en varme/køle-kontakt eller en Komfort/ECO-kontakt. Brug DIP-kontakterne på termostaten til at vælge funktionstilstand.

DIP-kontakt



	Forsigtig! Hvis mere end én kontrolenhed er tilgængelig i systemet, skal termostaten registreres som en systemenhed til masterkontrolenheden.
	Forsigtig! DIP-kontakten i termostaten skal være indstillet, før den registreres.

Forsigtig!
Kontakterne skal indstilles til én af de tilgængelige funktioner, da termostaten ellers ikke kan registreres.

BEMÆRK!
Når termostaten registreres som en systemenhed, vil den ikke længere fungere som standardrumtermostat.

BEMÆRK!
Det eksterne signal kan sluttes til op til fire kontrolenheder, som fungerer parallelt. Dette reducerer antallet af varme/køle-omskiftnings, der skal bruges i systemet.

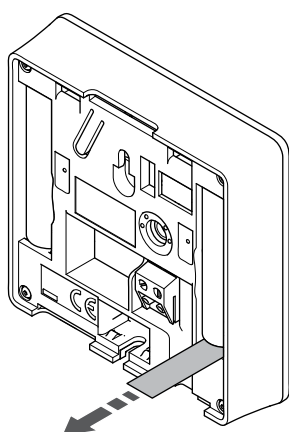
BEMÆRK!
Brug kun én Komfort/ECO-kontakt i systemet.

- Hvis der sluttes en ekstern Komfort/ECO-kontakt til systemet (institutionstermostatsystemenhed eller GPI), deaktiveres Gennemtvunget ECO-tilstand i Uponor Smatrix Pulse-appen.
- Hvis den eksterne Komfort/ECO-kontakt tilsluttes via institutionstermostatsystemenheden, deaktiveres Komfort/ECO-indstillingen i GPI.

Indstil DIP-kontakten i henhold til termostats funktion.

Termostatfunktion	Kontakt
Udendørstemperaturføler	
Fremløbstemperaturføler til varme/køle-omskiftningsfunktion (kræver kommunikationsmodul)	
Følerindgang til Komfort/ECO-omskiftningsfunktion (indgang lukket = ECO-tilstand)	
Følerindgang til varme/køle-omskifterfunktion (indgang lukket = køletilstand)	

Start termostaten



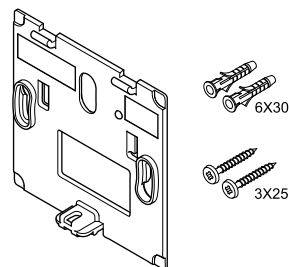
S10000126

Fjern plastikstrimlerne fra batterierne for at starte termostaten.

Termostaten bruger to alkaliske 1,5 V AAA-batterier, som giver ca. 2 års batteritid, så længe de er placeret inden for kontrolenhedens forbindelsesområde. Sørg for, at batterierne er sat korrekt i termostaten.

Termostaten udfører en selvtest i ca. 10 sekunder ved opstart. Systemet vil være blokeret for indgang, og termostats indikator blinker under denne periode.

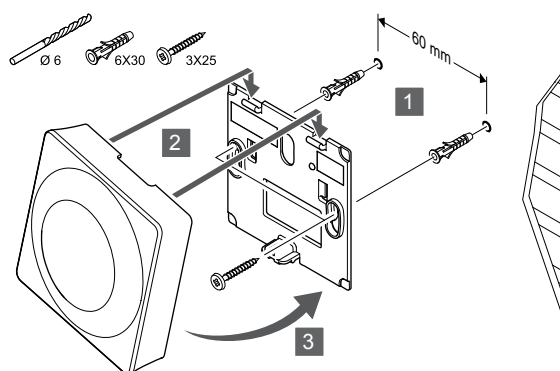
Montering af termostat på væggen



C0000004

Termostaten leveres i et sæt med skruer, rawplugs og et vægbeslag, hvilket gør det muligt at montere termostaten på væggen på flere forskellige måder.

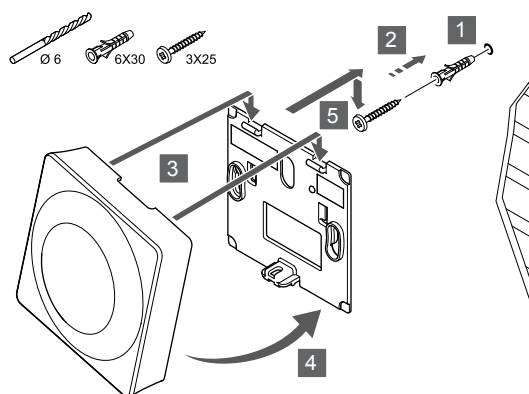
Vægbeslag (anbefales)



S1000016

Fastgør termostaten til væggen ved hjælp af vægbeslaget, skruer og vægplugs.

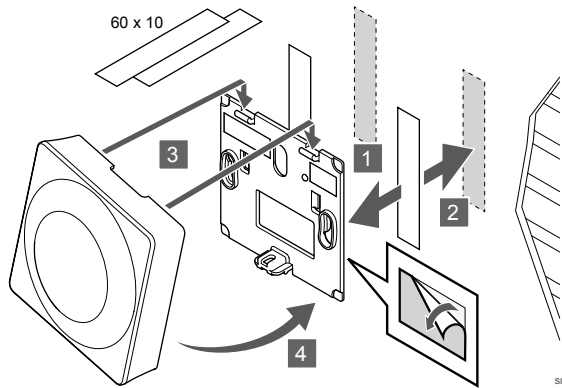
Skruer og rawplugs



S1000017

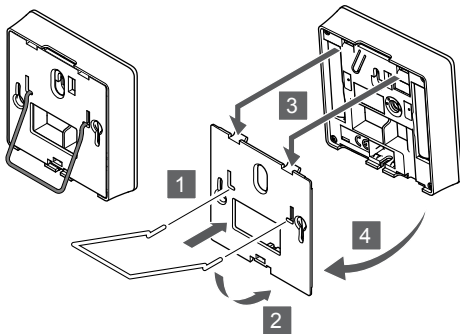
Monter termostaten på væggen med skruer og vægplug.

Klæbestrimmel



Fastgør termostaten på væggen med vægbeslaget og klæbestrimler.

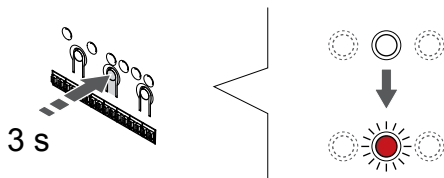
Brug bordholder i stedet



Fastgør bordholderen til termostaten ved hjælp af vægbeslaget.

Registrering af en termostat til kontrolenheden

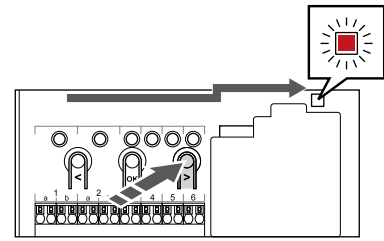
1. Åbn registreringstilstanden



Tryk på og hold **OK** nede på kontrolenheden, indtil indikatoren for kanal 1 (eller den første ikke-registrerede kanal) blinker rødt.

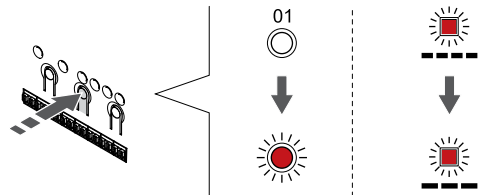
	Forsigtig! DIP-kontakten i termostaten skal være indstillet, før den registreres.
	Forsigtig! Hvis mere end én kontrolenhed er tilgængelig i systemet, skal termostaten registreres som en systemenhed til masterkontrolenheden.
	BEMÆRK! Det anbefales at registrere mindst én rumtermostat, før der registreres en systemenhed.
	BEMÆRK! Hvis du registrerer en termostat (institutionsmode) som en systemenhed med forskellige funktioner, fungerer termostaten kun som en fjernenhed. Den styrer ikke rumtemperaturen i det rum, hvor den er placeret.

2. Flyt kanalmarkøren til strømindikatorens



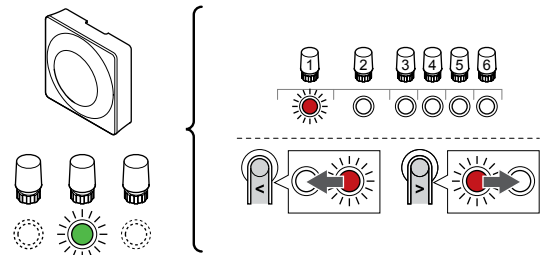
Brug knapperne < eller > for at flytte markøren til indikatoren (indikatoren blinker rødt).

3. Indtast systemanordningens registreringsfunktion



Tryk på knappen **OK** for at gå i systemenhedens registreringstilstand (strømindikator). Indikatorlampen for strømforsyning begynder at blinke efter mønsteret langt blink, kort pause, langt blink. Kanal 1 begynder at blinke rødt.

4. Vælg en kanal



Brug knapperne < eller > for at flytte markøren (indikatoren blinker rødt) til en foretrukket kanal.

Kanal

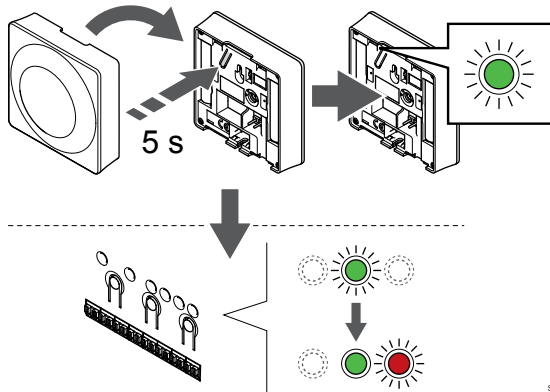
- 3 Institutionstermostat med udendørsføler.
- 4 Institutionstermostat med varme/køle-omsifting via kontakt eller varme/køle-omsifting via følerindgang (kræver kommunikationsmodul).
- 5 Institutionstermostat med Comfort/ECO-omsifting via en kontakt. Denne indstilling deaktiverer Komfort/ECO-indstillingen i GPI.

5. Lås den valgte kanal



Tryk på knappen **OK** for at vælge den kanal, der skal registreres. Indikatorlampen for den valgte kanal begynder at blinke grønt.

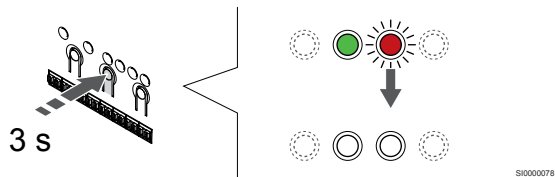
6. Registrering af termostat



Tryk let på termostatens registreringsknop, og hold den inde. Slip knappen, når indikatoren begynder at blinke grønt (sidder i hullet oven over registreringsknappen).

Den valgte kanals indikator i kontrolenheden lyser konstant grønt, og registreringen er afsluttet.

7. Afslut registreringstilstanden.

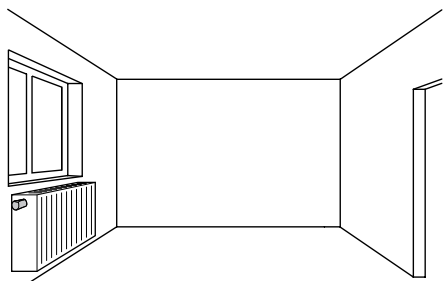


Tryk på og hold **OK** nede på kontrolenheden, indtil de grønne indikatorer slukkes, for at afslutte registreringen og vende tilbage til driftstilstand.

Se følgende for at fjerne registreringen af allerede registrerede termostater *Fjernelse af registrering af kanaler i kontrolenheden*, Side 76.

8 Installation af Uponor Smatrix Wave radiatortermostat

8.1 Placering af radiatortermostat



- Radiatortermostaten må kun installeres på en radiatorventil.
- Sørg for, at radiatortermostaten ikke udsættes for direkte sollys.
- Sørg for, at radiatortermostaten er isoleret fra enhver fugtkilde og vandsprøjt (IP20).
- Sørg for, at radiatortermostaten er placeret mindst 40 cm fra kontrolenheden for at undgå interferens.

Radiatortermostaten udfører derefter en selvtest i ca. 10 sekunder, når batterierne er blevet isat. Systemet vil være blokeret for indgang.

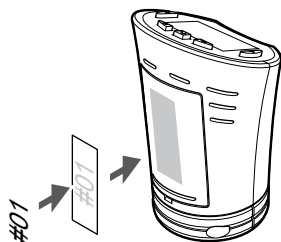


Den aktuelle softwareversion vises under opstart.



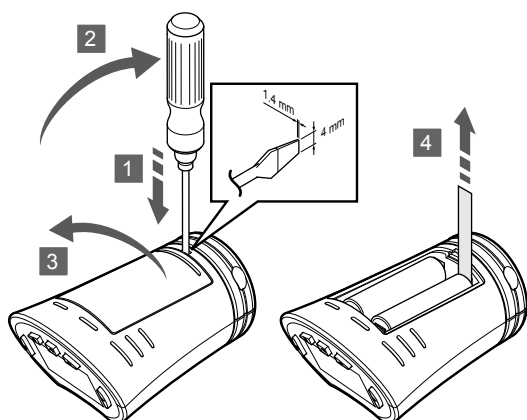
Når displayet aktiveres, vises en meddelelse om, hvorvidt radiatortermostaten er registreret til en kontrolenhed eller ej.

8.2 Mærkning af radiatortermostat



Mærk radiatortermostaterne, hvor det er relevant, med numrene på de kanaler, de er tilsluttet, f.eks. #02, #03. Et system med flere kontrolenheder skal have tilføjet et ID for hver kontrolenhed, f.eks. 1.02, 1.03, 2.02, 2.03.

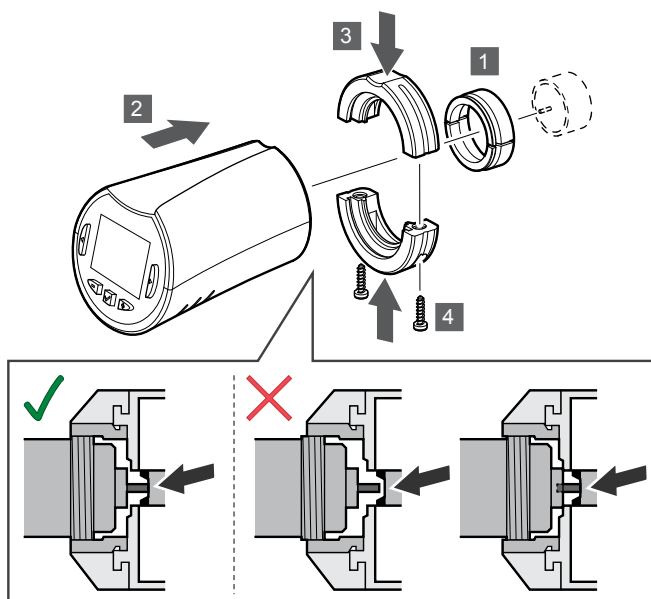
8.3 Start radiatortermostaten



Fjern plastikbåndene fra batterierne for at starte radiatortermostaten.

Radiatortermostaten bruger to alkaline 1,5 V AA-batterier, som giver ca. 2 års batteritid, så længe det er placeret inden for kontrolenhedens netværksområde. Sørg for, at batterierne er sat korrekt i radiatortermostaten.

8.4 Installer radiator termostaten på radiatorventil



Forsigtig!
Radiatortermostaten skal være installeret på en radiator, inden den registreres til en kontrolenhed. da radiatortermostaten udfører en kalibrering af ventilens vanding, når det registreres, så ventilen på radiatoren fungerer præcist.

BEMÆRK!
Sørg for, at ventilstiften næsten rører slagcylinderen i radiatortermostaten, når det installeres. Ellers vil systemet muligvis ikke kunne regulere indendørstemperaturen korrekt.

Radiatortermostaterne leveres i sæt med adaptere, plastikbeslag og skruer.

Sådan installeres en radiatortermostat på en radiator:

1. Monter adapteren på radiatorventilen. M28 eller M30 gevindadapter som leveres sammen med radiatortermostaten.
2. Hold radiatortermostaten hen til adapteren.
3. Fastgør plastikbeslaget til adapteren og radiatortermostaten.
4. Fastgør plastikbeslaget med de to skruer.

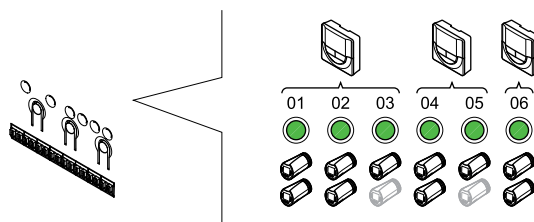
8.5 Registrer radiatortermostaten til kontrolenheden

Forsigtig!
Radiatortermostaten skal være installeret på en radiator, inden den registreres til en kontrolenhed. da radiatortermostaten udfører en kalibrering af ventilens vanding, når det registreres, så ventilen på radiatoren fungerer præcist.

Forsigtig!
Uponor anbefaler ikke at forbinde mere end i alt 24 radiatortermostater i et system for at opretholde reguleringsydelsen.

Radiatortermostaten kan bruges i rum med eller uden termostater.

Registrer en radiatortermostat til kontrolenheden i rum med en termostat



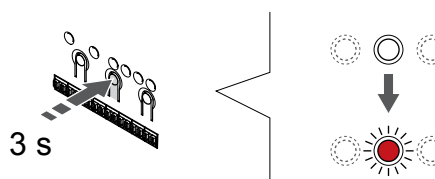
Forsigtig!
Radiatortermostaten skal være installeret på en radiator, inden den registreres til en kontrolenhed. da radiatortermostaten udfører en kalibrering af ventilens vanding, når det registreres, så ventilen på radiatoren fungerer præcist.

Forsigtig!
Sørg for, at en termostat, der kontrollerer et termostathoved, ikke også kontrollerer gulvvarme.

BEMÆRK!
Kontrolenheden viser ikke, om en radiatortermostat allerede er registreret til en kanal.

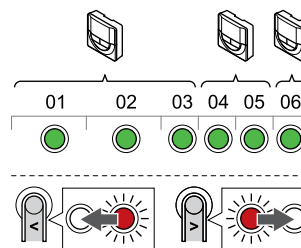
Rumtermostaten registreres til et tilstrækkeligt antal kanaler for at kunne styre alle radiatortermostaterne i et rum eller zone. Der kan højst registreres to radiatortermostater pr. kanal.

1. Åbn registreringstilstanden



Tryk på og hold **OK** nede på kontrolenheden, indtil indikatoren for den første ikke-registrerede kanal blinker rødt. Hvis alle kanaler er registrerede til termostater, blinker indikatoren rødt og grønt.

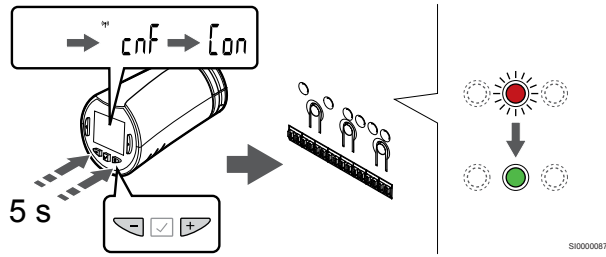
2. Vælg en termostatkanal



BEMÆRK!
Hvis to radiatortermostater allerede er blevet registreret til en kanal, registreres den tredje radiatortermostat til den næste kanal på linjen. Hvis der er brug for flere kanaler, kan de tilføjes.

Brug knapperne < eller > for at flytte markøren (indikatoren blinker rødt) til den ønskede termostatkanal (grøn indikatoren). Indikatorlampen blinker rødt og grønt.

3. Registrer en radiatortermostat



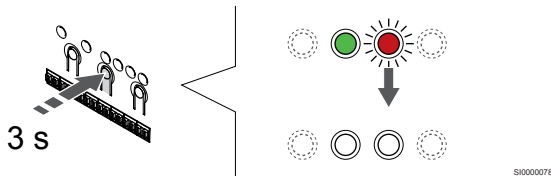
BEMÆRK!

Hvis teksten --- vises i displayet på radiatortermostaten, er registreringen ikke lykkedes. Gentag trin 6 og 7, og prøv den næste kanal på linjen, i tilfældet af at to andre radiatorventiler allerede er blevet registreret til den aktuelle kanal.

Tryk på og hold begge - og + knapper nede på termostathovedet indtil teksten **CnF**(konfigurer) og et kommunikationsikon vises.

Teksten **Con** vises på displayet, og indikatoren for den valgte kanal i kontrolenheden lyser konstant grønt, når registreringen er færdig.

4. Afslut registreringstilstanden.

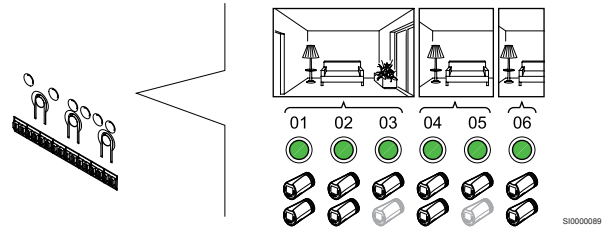


Tryk på og hold **OK** nede på kontrolenheden, indtil de grønne indikatorer slukkes, for at afslutte registreringen og vende tilbage til driftstilstand.

For at registrere et ekstra radiatortermostat skal du gå ud af registreringstilstand og gentage registreringen.

Se følgende for at fjerne registreringen af allerede registrerede termostater *Fjernelse af registrering af kanaler i kontrolenheden, Side 76.*

Registrer en radiatortermostat til kontrolenheden i et rum uden en termostat



Forsigtig!

Radiatortermostaten skal være installeret på en radiator, inden den registreres til en kontrolenhed. da radiatortermostaten udfører en kalibrering af ventilens vanding, når det registreres, så ventilen på radiatoren fungerer præcist.



Forsigtig!

Registrér radiatortermostater til ét rum ad gangen. Gå ud og ind af registreringstilstand for at registrere radiatortermostater til det næste rum.

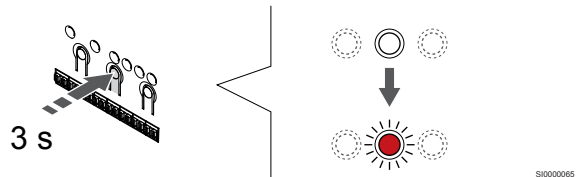


BEMÆRK!

Kontrolenheden viser ikke, om en radiatortermostat allerede er registreret til en kanal.

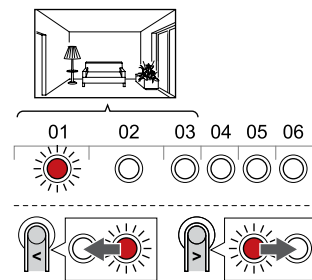
Under registrering af termostathoveder til et rum uden termostat skal der på forhånd være tildelt et tilstrækkeligt antal kanaler til rummet. Der kan højst registreres to radiatortermostater pr. kanal.

1. Åbn registreringstilstanden



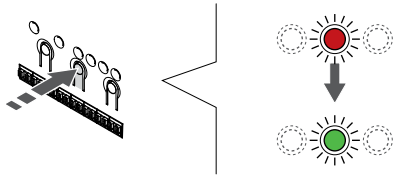
Tryk på og hold **OK** nede på kontrolenheden, indtil indikatoren for den første ikke-registrerede kanal blinker rødt. Hvis alle kanaler er registrerede til termostater, blinker indikatoren rødt og grønt.

2. Vælg en rumkanal



Brug knapperne < eller > for at flytte markøren (indikatoren blinker rødt) til den første tomme kanal, som ønskes til rummet (ingen indikator). Indikatorlampen blinker rødt.

3. Lås rumkanal

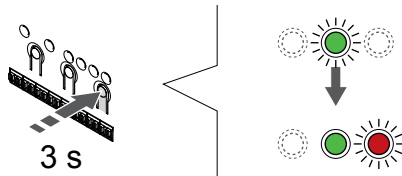


SI0000071

Tryk på knappen **OK** for at vælge den kanal, der skal registreres. Indikatorlampen for den valgte kanal begynder at blinke grønt.

Vælg kanaler igen, indtil der er oprettet et tilstrækkeligt antal kanaler til rummet.

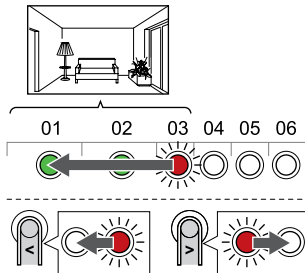
4. Opret et virtuelt rum



SI0000090

Tryk på og hold **>** nede på kontrolenheden, indtil indikatoren på de valgte kanaler lyser grønt, og den næste begynder at blinke rødt. Der er oprettet en kanal uden en termostat.

5. Vælg kanal til radiatortermostaten



SI0000091

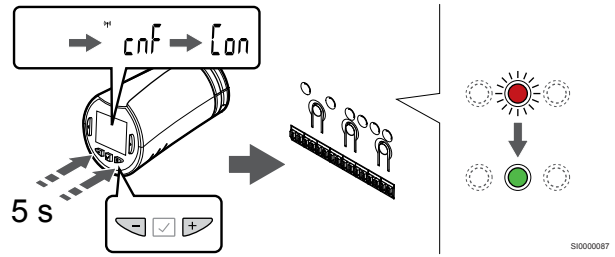
BEMÆRK!

Hvis teksten --- vises i displayet på radiatortermostaten, er registreringen ikke lykkedes. Gentag trin 6 og 7, og prøv den næste kanal på linjen, i tilfældet af at to andre radiatorventiler allerede er blevet registreret til den aktuelle kanal.

Brug knapperne **<** eller **>** for at flytte markøren (indikatoren blinker rødt) til den første kanal for rummet (grøn indikator). Indikatorlampen blinker rødt og grønt.

Hvis den første kanal er optaget, flyttes markøren til den næste kanal på linjen.

6. Registrer en radiatortermostat



SI0000087

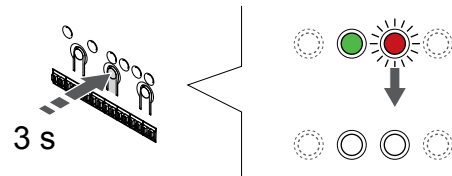
BEMÆRK!

Hvis teksten --- vises i displayet på radiatortermostaten, er registreringen ikke lykkedes. Gentag trin 6 og 7, og prøv den næste kanal på linjen, i tilfældet af at to andre radiatorventiler allerede er blevet registreret til den aktuelle kanal.

Tryk på og hold begge **-** og **+** knapper nede på termostathovedet indtil teksten **CnF** (konfigurer) og et kommunikationsikon vises.

Teksten **Con** vises på displayet, og indikatoren for den valgte kanal i kontrolenheden lyser konstant grønt, når registreringen er færdig.

7. Afslut registreringstilstanden.



SI0000078

Tryk på og hold **OK** nede på kontrolenheden, indtil de grønne indikatorer slukkes, for at afslutte registreringen og vende tilbage til driftstilstand.

For at registrere et ekstra radiatortermostat skal du gå ud af registreringstilstand og gentage registreringen.

Se følgende for at fjerne registreringen af allerede registrerede termostater *Fjernelse af registrering af kanaler i kontrolenheden, Side 76.*

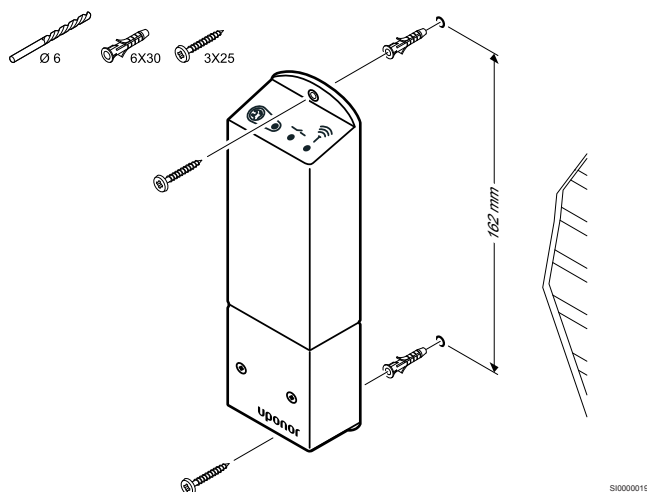
9 Installer Uponor Smatrix Wave-relæmodul

9.1 Placering af relæmodulet

Følg disse retningslinjer ved placering af relæmodulet:

- Placer relæmodulet tæt på fjernkomponenten, helst ovenover hvis det er muligt (hvis der kan dryppe vand fra componenten). Kontrollér 230 V-vekselstrømsstikkets placering. Hvis lokale regler kræver det, skal en tilslutningsdåse anvendes.
- Kontrollér, at relæmodulet er beskyttet mod rindende eller dryppende vand.
- Kontrollér, at relæmodulets dæksel let kan tages af.
- Kontrollér, at der er ubesværet adgang til tilslutninger og kontakter.

9.2 Monter relæmodulet på væggen



Monter relæmodulet på væggen ved hjælp af skruer og vægplugs.

9.3 Tilslut udgang til relæmodul

Relæmodulet fjører to ekstra udgangsrelæer til kontrolenheden, hvilket øger den samlede mængde af udgangsrelæer for kontrolenheder til fire. Dette giver mulighed for at styre fjernkomponenter (inden for radiatorækkevidde), der ellers er forbundet til kontrolenheden og/eller op til fire komponenter af samme kontrolenhed.

Hvis mere end én kontrolenhed er tilgængelig i systemet, er det kun muligt at bruge ét relæmodul pr. kontrolenhed. Funktionen er indstillet i **Installatørindstillinger** under opsætningen (det kræver et kommunikationsmodul).



Forsigtig!

Hvis statussen for pumpestyringen og/eller den tilladte køling (i Uponor Smatrix-appen, kræver kommunikationsmodul), indstilles alle relæer til **Ikke konfigureret**. Dette vil skulle konfigureres igen.



BEMÆRK!

I systemer med flere kontrolenheder (konfiguration af master/underenhed) angives alle relæer som udgangspunkt til **Ikke konfigureret**. Dette skal konfigureres under installationen.



BEMÆRK!

Relæmodulet kan ikke levere strøm til udgangen.



BEMÆRK!

Relæmodulet bruger en potentialfri kontaktilslutning på klemmerækken til styring af udgangen.



BEMÆRK!

Udgangens elektriske kredsløb skal beskyttes af en sikring med en maksimal mærkestrøm på 8 A.



BEMÆRK!

Se den relevante leverandørdokumentation for componenten og det relevante Uponor-ledningsdiagram, før componenten tilsluttes.

Relæmodulet, der er registreret til masterkontrolenheden, kan indstilles til en af følgende kombinationer. Det kræver et kommunikationsmodul at ændre relækonfigurationen til andet en standardværdierne.

Relæ 1 (PUMPE)	Relæ 2 (KEDEL)
Cirkulationspumpe (standard) ¹⁾	Kedel (standard)
Cirkulationspumpe ¹⁾	Varme/køle-omskiftning ³⁾
Cirkulationspumpe ¹⁾	Affugter ⁵⁾
Køler ¹⁾³⁾	Kedel
Cirkulationspumpe ¹⁾	Comfort/ECO ⁶⁾
Ikke konfigureret	Ikke konfigureret

Relæmodulet, der er registreret til underkontrolenheden, kan indstilles til en af følgende kombinationer. Konfiguration kræver et kommunikationsmodul.

Relæ 1 (PUMPE)	Relæ 2 (KEDEL)
Cirkulationspumpe ²⁾	Varme/køle-omskitning ⁴⁾
Cirkulationspumpe ²⁾	Affugter ⁵⁾
Ikke konfigureret	Ikke konfigureret

1) Funktionen er kun tilgængelig, når Pumpestyring er angivet til Individuel eller Samlet.

2) Funktionen er kun tilgængelig, når Pumpestyring er angivet til Individuel. Ellers vises "Bruges ikke" i Uponor Smatrix Pulse-appen.

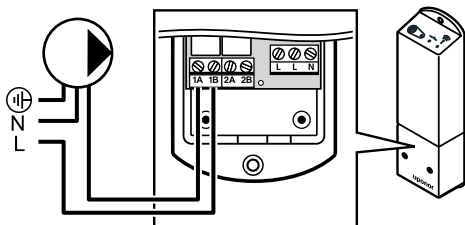
3) Funktionen er kun tilgængelig, når køling er aktiveret.

4) Funktion er kun tilgængelig, når køling er aktiveret. Ellers vises "Bruges ikke" i Uponor Smatrix Pulse-appen.

5) Funktion er kun tilgængelig under styring af relativ luftfugtighed (ved køling, ingen fancoils).

6) Denne funktion bruges også ved tilslutning af en ventilationsenhed.

Tilslut en cirkulationspumpe



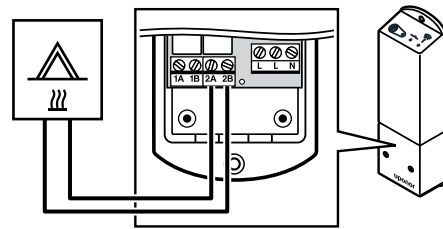
WD000009

STOP **Advarsel!**
 Risiko for elektrisk stød! Elektrisk installation og service bag sikrede 230 V vekselstrømsafskærmninger skal udføres af en autoriseret elektriker.

BEMÆRK!
 På systemer med kommunikationsmodul skal det sikres, at relæmodulet, relæ 1, er indstillet til **Cirkulationspumpe** i **Installatørindstillinger**.

- Sørg for, at strømmen til både relæmodulet og cirkulationspumpen er afbrudt.
- Forbind L-ledningen til/fra pumpen via tilslutningen mærket **1A** og **1B**.

Tilslut en kedel



WD000010

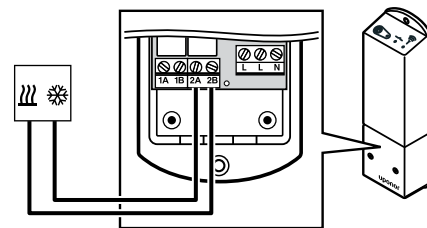
STOP **Advarsel!**
 Risiko for elektrisk stød! Elektrisk installation og service bag sikrede 230 V vekselstrømsafskærmninger skal udføres af en autoriseret elektriker.

BEMÆRK!
 Denne tilslutning kræver en følerindgang med potentialfri kontakt i kedlen.

BEMÆRK!
 På systemer med kommunikationsmodul skal det sikres, at relæmodulet, relæ 2, er indstillet til **Fyrkedel** i **Installatørindstillinger**.

- Sørg for, at strømmen til både relæmodulet og kedlen er afbrudt.
- Slut kablet til/fra kedlen til tilslutningen **2A** og **2B** på relæmodulet.

Tilslut opvarmning/køling (kræver kommunikationsmodul)



WD000011

STOP **Advarsel!**
 Risiko for elektrisk stød! Elektrisk installation og service bag sikrede 230 V vekselstrømsafskærmninger skal udføres af en autoriseret elektriker.

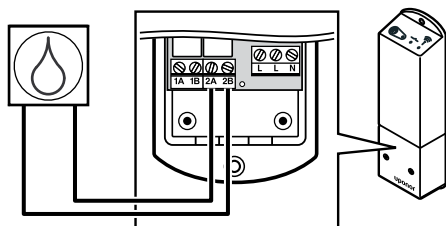
BEMÆRK!
 Denne tilslutning kræver en følerindgang med potentialfri kontakt i den komponent, der producerer varme/køling.

BEMÆRK!
 Denne relæfunktion kræver et kommunikationsmodul og skal indstilles i **Installatørindstillinger** under den oprindelige konfiguration eller i **Systemindstillinger** menuen.

BEMÆRK!
 På systemer med kommunikationsmodul skal det sikres, at relæmodulet, relæ 2, er indstillet til **Varme/køle-omskitning** i **Installatørindstillinger** og køling er tilgængelig i systemet.

- Sørg for, at strømmen til både relæmodulet og varme/køle-relæet er afbrudt.
- Slut kablet til/fra den komponent, der producerer varme/køling, til tilslutningen **2A** og **2B** på relæmodulet.

Tilslutning af affugter (kræver kommunikationsmodul)



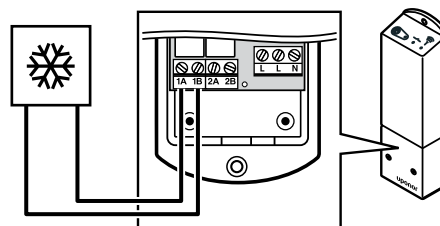
WD0000014

STOP	Advarsel! Risiko for elektrisk stød! Elektrisk installation og service service bag sikrede 230 V vekselstrømsafskærmninger skal udføres af en autoriseret elektriker.
!	BEMÆRK! Denne tilslutning kræver en følerindgang med potentialfri kontakt i affugteren.
!	BEMÆRK! Denne relæfunktion kræver et kommunikationsmodul og skal indstilles i Installatørindstillinger under den oprindelige konfiguration eller i Systemindstillinger menuen.
!	BEMÆRK! På systemer med kommunikationsmodul skal det sikres, at relæmodulet, relæ 2, er indstillet til Affugter i Installatørindstillinger .

Affugteren starter, når sætpunktet for den relative luftfugtighed er nået (når systemet er i køletilstand). Det stopper, når den minimale køretid på 30 minutter udløber, og når den relative fugtighed er under det definerede setpunkt for luftfugtighed, dvs. dødzonen.

1. Sørg for, at strømmen til både relæmodulet og affugteren er afbrudt.
2. Slut kablet til/fra affugteren til tilslutning **2A** og **2B** på relæmodulet.

Tilslut kølemaskine (kræver kommunikationsmodul)



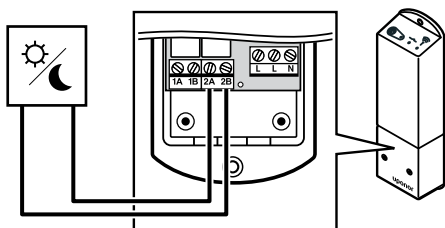
WD0000013

STOP	Advarsel! Risiko for elektrisk stød! Elektrisk installation og service service bag sikrede 230 V vekselstrømsafskærmninger skal udføres af en autoriseret elektriker.
!	BEMÆRK! Denne tilslutning kræver en følerindgang med potentialfri kontakt i køleren.
!	BEMÆRK! Denne relæfunktion kræver et kommunikationsmodul og skal indstilles i Installatørindstillinger under den oprindelige konfiguration eller i Systemindstillinger menuen.
!	BEMÆRK! På systemer med kommunikationsmodul skal det sikres, at relæmodulet, relæ 1, er indstillet til Køler i Installatørindstillinger .

Køleren starter, når der er et behov for køling, mens systemet er indstillet til køletilstand. Den stopper, når behovet for køling er opfyldt.

1. Sørg for, at strømmen til både relæmodulet og køleren er afbrudt.
2. Tilslut kablet til/fra køleren til stik **1A** og **1B** på relæmodulet.

Tilslutning af Komfort/ECO (kræver kommunikationsmodul)



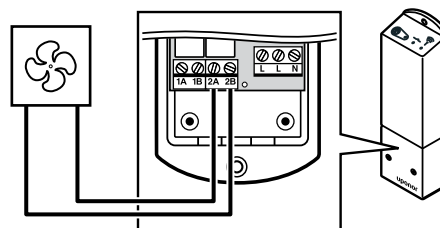
WD0000016

STOP	Advarsel! Risiko for elektrisk stød! Elektrisk installation og service bag sikrede 230 V vekselstrømsafskærmninger skal udføres af en autoriseret elektriker.
!	BEMÆRK! Denne tilslutning kræver en følerindgang med potentialfri kontakt i den anden enhed.
!	BEMÆRK! Denne relæfunktion kræver et kommunikationsmodul og skal indstilles i Installatørindstillinger under den oprindelige konfiguration eller i Systemindstillinger menuen.
!	BEMÆRK! På systemer med kommunikationsmodul skal det sikres, at relæmodulet, relæ 2, er indstillet til Comfort/ECO i Installatørindstillinger .

Når relæet lukkes, indstilles den eksterne komponent til ECO.

1. Sørg for, at strømmen til både relæmodulet og den anden enhed er afbrudt.
2. Slut kablet til/fra den anden enhed til tilslutning **2A** og **2B** på relæmodulet.

Tilslut en ventilationsenhed (kræver kommunikationsmodul)



WD0000012

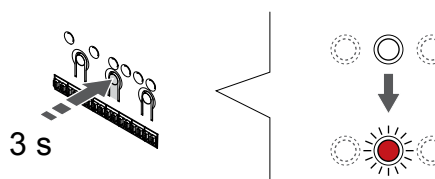
STOP	Advarsel! Risiko for elektrisk stød! Elektrisk installation og service bag sikrede 230 V vekselstrømsafskærmninger skal udføres af en autoriseret elektriker.
!	BEMÆRK! Denne tilslutning kræver en følerindgang med tørkontakt i ventilationsenheden.
!	BEMÆRK! Denne relæfunktion kræver et kommunikationsmodul og skal indstilles i Installatørindstillinger under den oprindelige konfiguration eller i Systemindstillinger menuen.
!	BEMÆRK! På systemer med kommunikationsmodul skal det sikres, at relæmodulet, relæ 2, er indstillet til Comfort/ECO i Installatørindstillinger .

Relæet er lukket, når Uponor Smatrix-systemet er indstillet til ECO. Ventilationen skal indstilles for at sænke hastigheden, når indgangen er lukket (ECO), og for at skifte tilbage, når indgangen åbnes igen (Comfort).

1. Sørg for, at strømmen til både relæmodulet og ventilationsenheden er afbrudt.
2. Slut kablet til/fra ventilationsenheden til tilslutning **2A** og **2B** på relæmodulet.

9.4 Registrering af relæmodulet til en kontrolenhed

1. Åbn registreringstilstanden

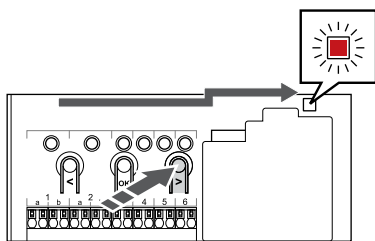


S10000065

Tryk på og hold **OK** nede på kontrolenheden, indtil indikatoren for kanal 1 (eller den første ikke-registrerede kanal) blinker rødt.

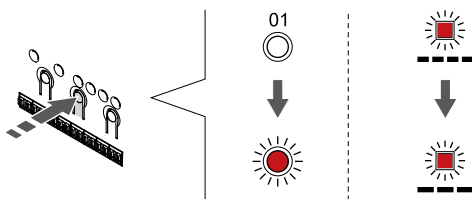
!	BEMÆRK! Det anbefales at registrere mindst én rumtermostat, før der registreres en systemenhed.
!	BEMÆRK! Sørg for, at alle komponenter er sluttet til relæmodulet før registrering.

2. Flyt kanalmarkøren til strømindikatoren



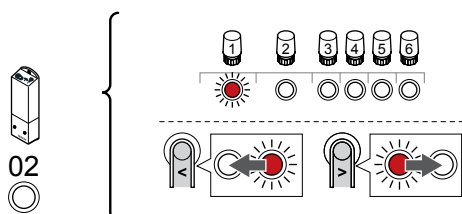
Brug knapperne < eller > for at flytte markøren til indikatoren (indikatoren blinker rødt).

3. Indtast systemanordningens registreringsfunktion



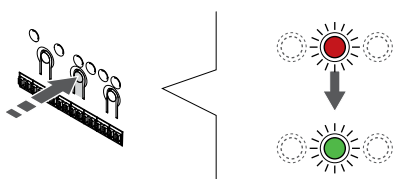
Tryk på knappen **OK** for at gå i systemenhedens registreringstilstand (strømindikator). Indikatorlampen for strømforsyning begynder at blinke efter mønsteret langt blink, kort pause, langt blink. Kanal 1 begynder at blinke rødt.

4. Vælg en kanal



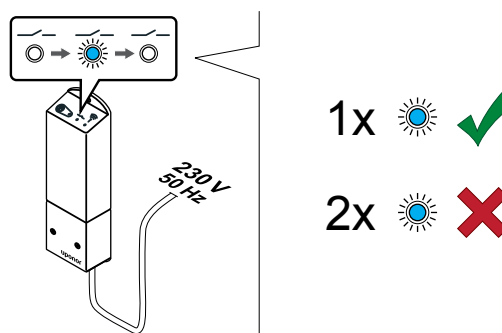
Brug knapperne < eller > for at flytte markøren (indikatoren blinker rødt) til kanal 2.

5. Lås den valgte kanal



Tryk på knappen **OK** for at vælge den kanal, der skal registreres. Indikatorlampen for den valgte kanal begynder at blinke grønt.

6. Tænd for relæmodulet

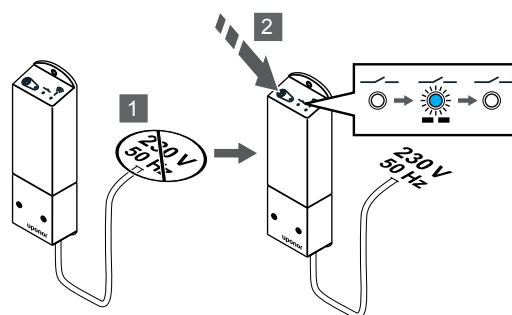


Tænd for relæmodulet, og tæl antallet af gange, Indikator 2 (blå) blinker, for at sikre, at det er i normal tilstand.

Indikator 2: 1 blink = normal (standard)

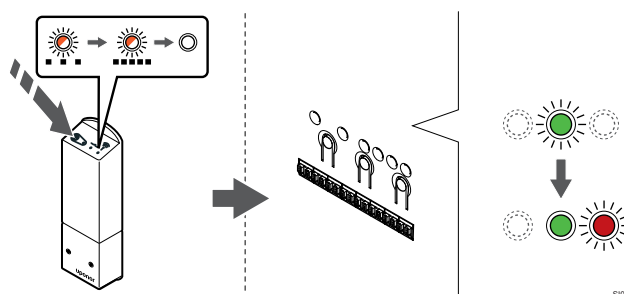
Indikator 2: 2 blink = to-trins ekstra kølefunktion

Skift relæmodulets driftstilstand



- Sluk for relæmodulet, og vent ca. 10 sekunder.
- Tryk på og hold knappen på relæmodulet nede, mens du tænder det igen.
Indikator 2 blinker én gang (normal tilstand).

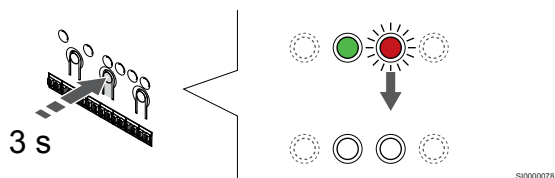
7. Registrering af relæmodul



Tryk på registreringsknappen på relæmodulet, og hold den inde, indtil indikatoren på modulet begynder at blinke langsomt.

Den valgte kanals indikator i kontrolenheden lyser nu permanent grøn, og indikatorerne på relæmodulet begynder at blinke hurtigt igen, hvorefter de holder op med at lyse nogle få sekunder senere.

8. Afslut registreringstilstanden.



Tryk på og hold **OK** nede på kontrolenheden, indtil de grønne indikatorer slukkes, for at afslutte registreringen og vende tilbage til driftstilstand.

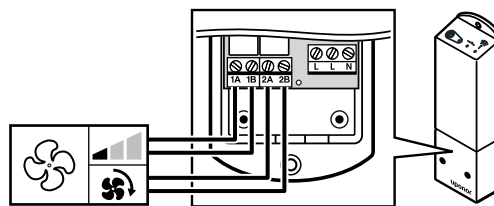
9.5 Brug af relæmodul til tilslutning af ventilatorkonvektorer

	Forsigtig! Uponor anbefaler, at der højst tilsluttes 4 ventilatorkonvektorer pr. kontrolenhed for at bevare reguleringsevnen.
	Forsigtig! I rum med en fancoil skal det sikres, at der ikke er sluttet en telestat til den første rumkanal, da denne kanal bruges til at styre fancoilen.

Relæmodulet kan bruges til styring af ventilatorkonvektorerne i et rum.

Ventilatorkonvektoren er tilsluttet et relæmodul, som er registreret på en rumtermostatkanal, og aktiveres afhængigt af indstillingerne i appen (kræver kommunikationsmodul). Ved valg af ventilatorkonvektor i indstillingen for køling i appen skal du vælge den første rumkanal, hvor termostaten registreres.

Tilslutning af en ventilatorkonvektor til et relæmodul



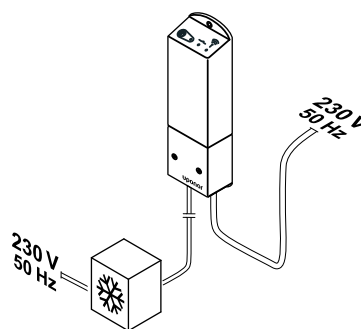
	Advarsel! Risiko for elektrisk stød! Elektrisk installation og service service bag sikrede 230 V vekselstrømsafskærmninger skal udføres af en autoriseret elektriker.
	BEMÆRK! Denne tilslutning kræver følerindgange med potentialfri kontakt i ventilatorkonvektoren.
	BEMÆRK! Denne relæfunktion kræver et kommunikationsmodul og skal indstilles i Installatørindstillinger under den oprindelige konfiguration eller i Systemindstillinger menuen.

Systemet kan styre én ventilatorkonvektor pr. termostatkanal. Ventilatorkonvektoren startes og indstilles til lav hastighed, når relæerne lukkes.

1. Sørg for, at strømmen til både relæmodulet og ventilationsenheden er afbrudt.
2. Slut ventilatorkonvektorens hastighedskabel til tilslutningen **1A** og **1B** på relæmodulet.
3. Slut ventilatorkonvektorens on/off-kabel til tilslutningen **2A** og **2B** på relæmodulet.

Registrer relæmodulet, der er tilsluttet ventilatorkonvektorer, på termostaten

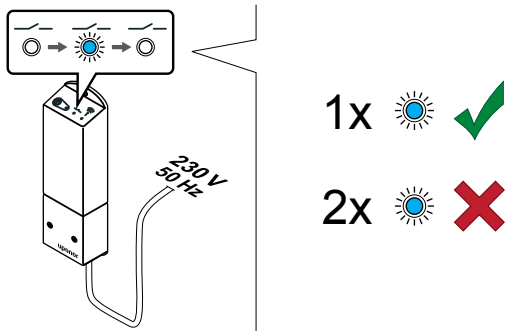
Tilslut strømmen



	Advarsel! Risiko for elektrisk stød! Elektrisk installation og service service bag sikrede 230 V vekselstrømsafskærmninger skal udføres af en autoriseret elektriker.
--	---

Slut strømkablerne fra relæmodulet og kølekomponenterne til et 230 V vekselstrømstik eller, hvis lokale regler kræver det, til en tilslutningsdåse.

Tænd for relæmodulet

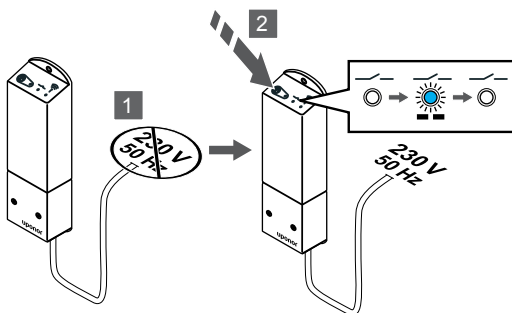


Tænd for relæmodulet, og tæl antallet af gange, Indikator 2 (blå) blinker, for at sikre, at det er i normal tilstand.

Indikator 2: 1 blink = normal (standard)

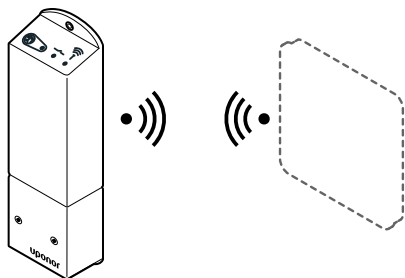
Indikator 2: 2 blink = to-trins ekstra kølefunktion

Skift relæmodulets driftstilstand



1. Sluk for relæmodulet, og vent ca. 10 sekunder.
2. Tryk på og hold knappen på relæmodulet nede, mens du tænder det igen.
Indikator 2 blinker én gang (normal tilstand).

Registrér relæmodul på termostat



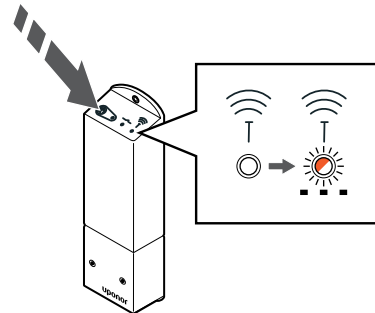
BEMÆRK!

Hvis der ikke trykkes på nogen knap i ca. 8 sekunder, mens undermenuen er åben, gemmes de aktuelle værdier, og softwaren afsluttes for at gå i kontroltilstand. Ca. 60 sekunder senere afsluttes den og går i normaltilstand.

Registrér relæmodulet til en termostat (der allerede er registreret til en kontrolenhed i systemet) ved hjælp af indstillingsmenuen **09** på termostaten.

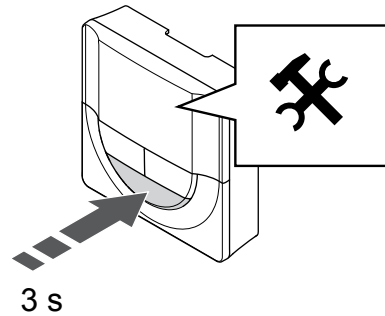
Registrér til en T-166/T-168-termostat

1. GÅ IND I RELÆMODULETS REGISTRERINGSTILSTAND



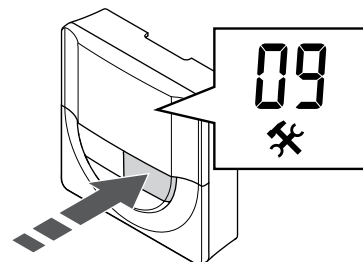
Tryk på registreringsknappen på relæmodulet, og hold den inde, indtil indikatoren på modulet begynder at blinke langsomt.

2. GÅ IND I INDSTILLINGSMENUEN



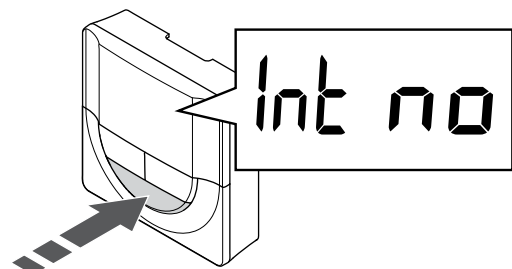
Tryk på og hold **OK** knappen nede i ca. 3 sekunder. Indstillingsikonet og menunumrene vises i displayets øverste højre hjørne.

3. FIND MENU 09



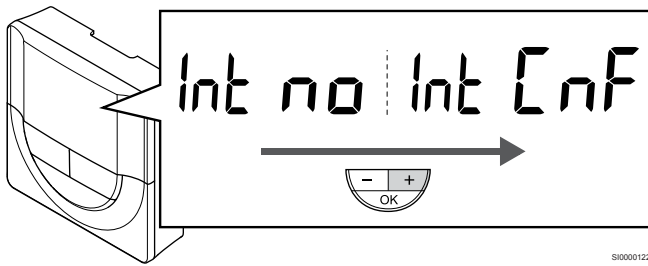
Brug knapperne - eller + for at ændre numrene til **09**. Teksten **Int no** vises.

4. GÅ I PARAMETERREDIGERINGSTILSTAND



Tryk på **OK** for at gå i parameterredigeringsstilstand (parameteren begynder at blinke).

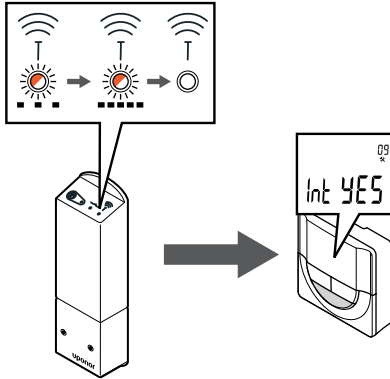
5. REGISTRER TERMOSTAT TIL RELÆMODUL



SI0000122

Brug knapperne - eller + for at skifte **Int no** til **Int CNF**.

6. REGISTRERING

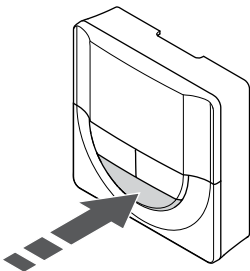


SI0000128

Indikatoren for tilslutning begynder at blinke i termostats display for at vise, at registreringsprocessen starter.

Teksten **Int JA** vises på termostatsdisplayet, og indikatorerne på relæmodulet begynder at blinke hurtigt igen for at slukke et par sekunder senere.

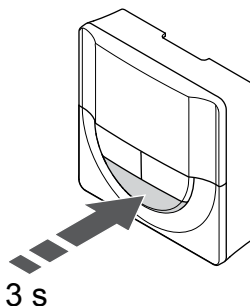
7. BEKRÆFT REGISTRERING



SI0000111

Tryk på **OK** for at bekræfte parameterændringen.

8. GÅ UD AF INDSTILLINGSMENUEN

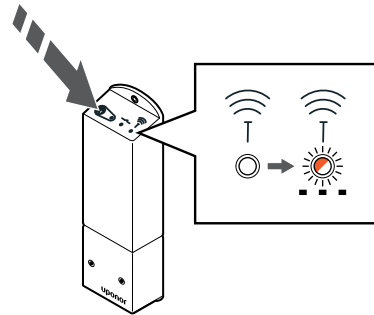


SI0000112

Tryk på og hold **OK** nede i ca. 3 sekunder for at gå ud af indstillingsmenuen.

Registrer til en T-169-termostat

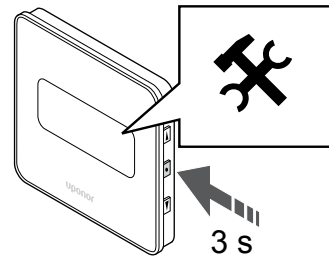
1. GÅ IND I RELÆMODULETS REGISTRERINGSTILSTAND



SI0000127

Tryk på registreringsknappen på relæmodulet, og hold den inde, indtil indikatoren på modulet begynder at blinke langsomt.

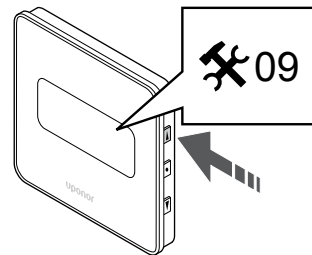
2. GÅ IND I INDSTILLINGSMENUEN



SI0000114

Tryk på og hold **OK** knappen nede i ca. 3 sekunder. Indstillingsikonet og menunumrene vises i displayets øverste højre hjørne.

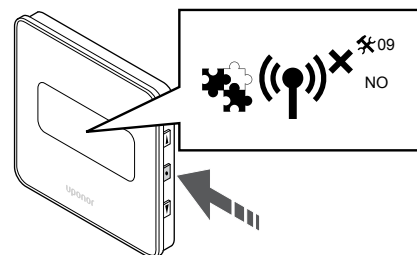
3. FIND MENU 09



SI0000123

Brug knapperne **▲** eller **▼** for at ændre numrene til **09**. Teksten **Int no** vises.

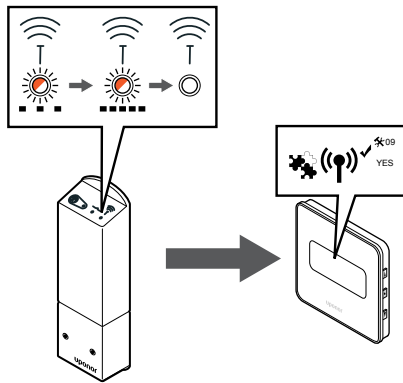
4. GÅ I PARAMETERREDIGERINGSTILSTAND



SI0000124

Tryk på **OK** for at gå i parameterredigeringsstilstand (parameteren begynder at blinke).

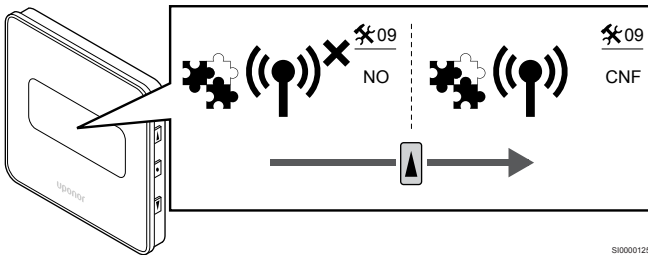
5. REGISTRER TERMOSTAT TIL RELÆMODUL



S10000155

Brug knapperne ▲ eller ▼ for at skifte Int no til Int CNF.

6. REGISTRERING

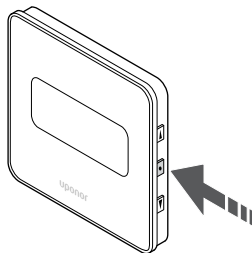


S10000125

Indikatoren for tilslutning vises i termostatsens display for at vise, at registreringsprocessen starter.

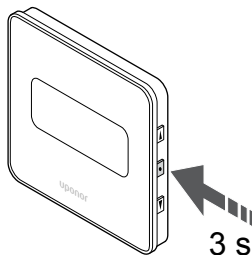
Teksten **Int JA** vises på termostatdisplayet, og indikatorerne på relæmodulet begynder at blinke hurtigt igen for at slukke et par sekunder senere.

7. BEKRÆFT REGISTRERING



Tryk på **OK** for at bekræfte parameterændringen.

8. GÅ UD AF INDSTILLINGSMENUEN



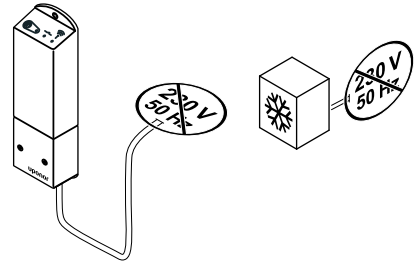
S10000119

Tryk på og hold **OK** nede i ca. 3 sekunder for at gå ud af indstillingsmenuen.

9.6 Brug relæmodulet til ekstra tidsforsinket tottrinskøling (kræver kommunikationsmodul)

Relæmodulet kan bruges til to-trins ekstra kølefunktion. Se *Kølefunktion*, Side 13 for at få yderligere oplysninger.

Sørg for, at strømmen er afbrudt



S10000042

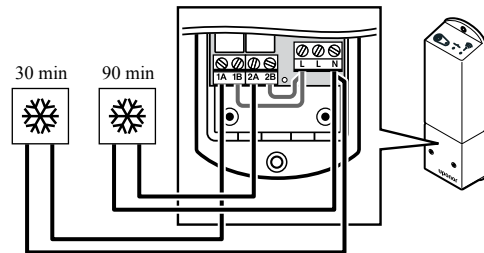


Advarsel!

Risiko for elektrisk stød! Elektrisk installation og service bag sikrede 230 V vekselstrømsafskærmninger skal udføres af en autoriseret elektriker.

Sørg for, at strømmen til relæmodulet og kølekomponenterne er afbrudt.

Tilslut ekstra køling



S10000043



Advarsel!

Risiko for elektrisk stød! Elektrisk installation og service bag sikrede 230 V vekselstrømsafskærmninger skal udføres af en autoriseret elektriker.



BEMÆRK!

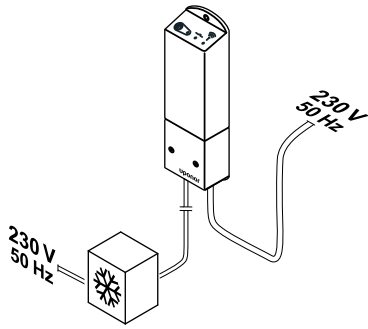
Denne tilslutning kræver en følerindgang med potentialfri kontakt i den komponent, der producerer varme/køling.

Slut kablet til/fra den komponent, der producerer sekundær køling, til et af relæerne i relæmodulet.

Relæ 1 (30 min. forsinkelse): 1A og N

Relæ 2 (90 min. forsinkelse): 2A og N

Tilslut strømmen



SI000044

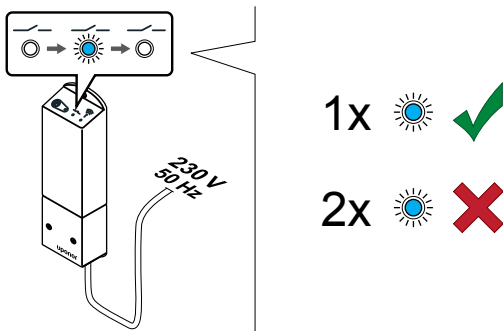


Advarsel!

Risiko for elektrisk stød! Elektrisk installation og service skal udføres af en autoriseret elektriker.

Slut strømkablerne fra relæmodulet og kølekomponenterne til et 230 V vekselstrømsstik eller, hvis lokale regler kræver det, til en tilslutningsdåse.

Kontrollér relæmodulets driftstilstand



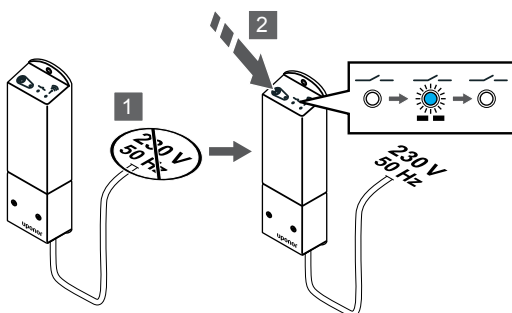
SI000040

Tænd for relæmodulet, og tæl antal blink fra indikator 2 (blå) for at sikre, at den er i to-trins ekstra køletilstand.

Indikator 2 1 blink = normal (standard)

Indikator 2 2 blink = to-trins ekstra kølefunktion

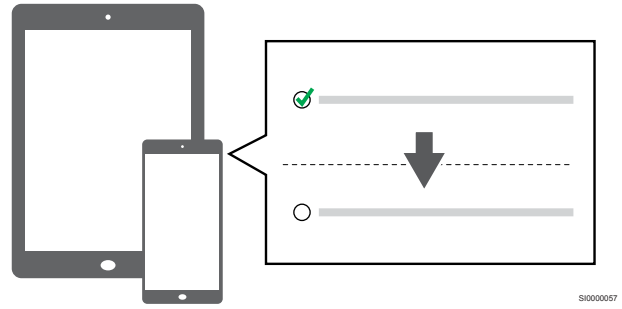
Skift relæmodulets driftstilstand



SI000041

1. Sluk for relæmodulet, og vent ca. 10 sekunder.
2. Tryk på og hold knappen på relæmodulet nede, mens du tænder det igen.
Indikator 2 blinker to gange (to-trins ekstra køletilstand).

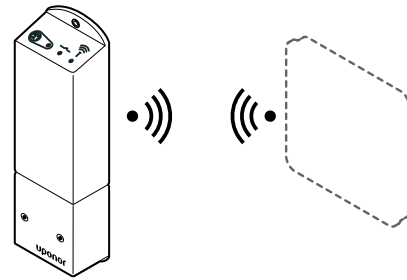
Deaktivering af dynamisk regulering



SI000057

Deaktiver dynamisk regulering i **Installatørindstillinger**.

Registrér relæmodul på termostat



SI000052

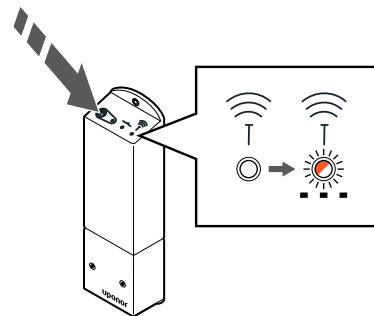
BEMÆRK!

Hvis der ikke trykkes på nogen knap i ca. 8 sekunder, mens undermenuen er åben, gemmes de aktuelle værdier, og softwaren afsluttes for at gå i kontroltilstand. Ca. 60 sekunder senere afsluttes den og går i normaltilstand.

Registrér relæmodulet til en termostat (der allerede er registreret til en kontrolenhed i systemet) ved hjælp af indstillingsmenuen **09** på termostaten.

Registrér til en T-166/T-168-termostat

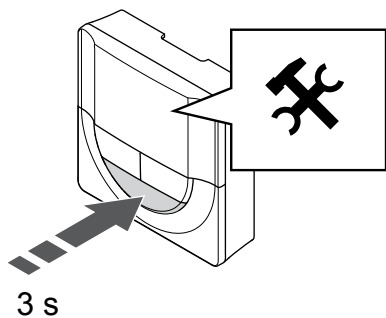
1. Gå ind i relæmodulets registreringstilstand



SI0000127

Tryk på registreringsknappen på relæmodulet, og hold den inde, indtil indikatoren på modulet begynder at blinke langsomt.

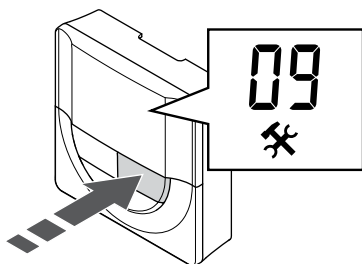
2. Gå ind i indstillingsmenuen



SI0000107

Tryk på og hold **OK** knappen nede i ca. 3 sekunder. Indstillingsikonet og menunumrene vises i displayets øverste højre hjørne.

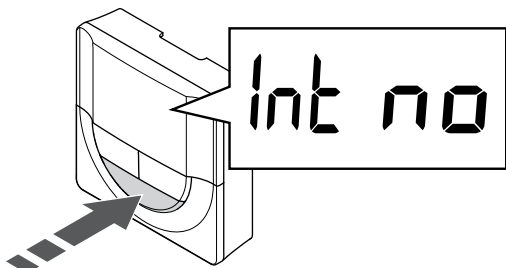
3. Find menu 09



SI0000120

Brug knapperne - eller + for at ændre numrene til **09**. Teksten **Int no** vises.

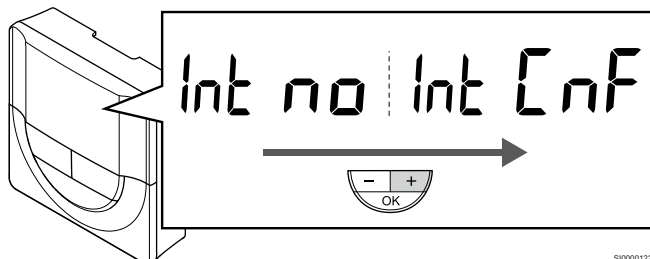
4. Gå i parameterredigeringsstilstand



SI0000121

Tryk på **OK** for at gå i parameterredigeringsstilstand (parameteren begynder at blinke).

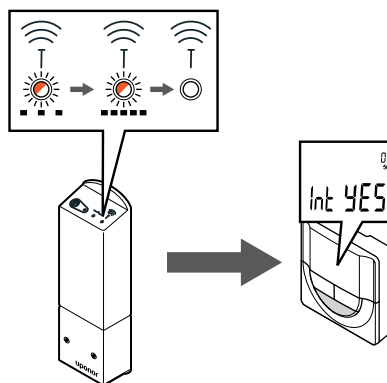
5. Registrer termostat til relæmodul



SI0000122

Brug knapperne - eller + for at skifte **Int no** til **Int CNF**.

6. Registrering

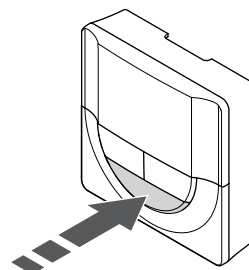


SI0000128

Indikatoren for tilslutning begynder at blinke i termostatsens display for at vise, at registreringsprocessen starter.

Teksten **Int JA** vises på termostatdisplayet, og indikatorerne på relæmodulet begynder at blinke hurtigt igen for at slukke et par sekunder senere.

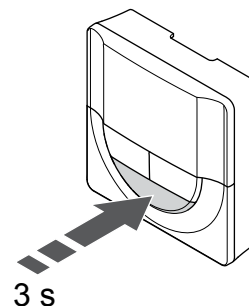
7. Bekræft registrering



SI0000111

Tryk på **OK** for at bekræfte parameterændringen.

8. Gå ud af indstillingsmenuen

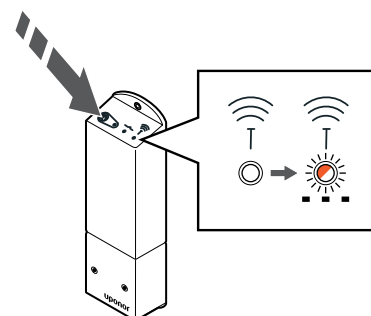


SI0000112

Tryk på og hold **OK** nede i ca. 3 sekunder for at gå ud af indstillingsmenuen.

Registrer til en T-169-termostat

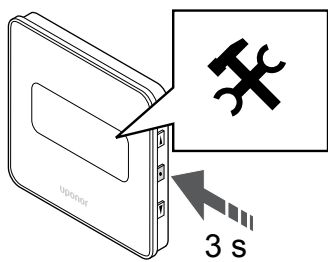
1. Gå ind i relæmodulets registreringstilstand



SI0000127

Tryk på registreringsknappen på relæmodulet, og hold den inde, indtil indikatoren på modulet begynder at blinke langsomt.

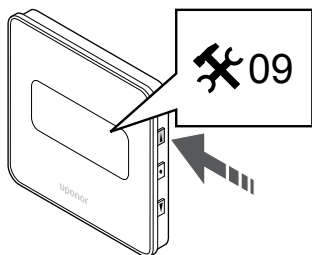
2. Gå ind i indstillingsmenuen



SI0000114

Tryk på og hold **OK** knappen nede i ca. 3 sekunder. Indstillingsikonet og menunumrene vises i displayets øverste højre hjørne.

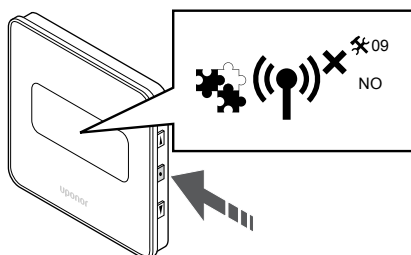
3. Find menu 09



SI0000123

Brug knapperne **▲** eller **▼** for at ændre numrene til **09**. Teksten **Int no** vises.

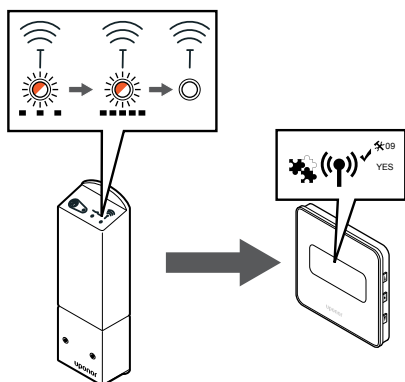
4. Gå i parameterredigeringsstilstand



SI0000124

Tryk på **OK** for at gå i parameterredigeringsstilstand (parameteren begynder at blinke).

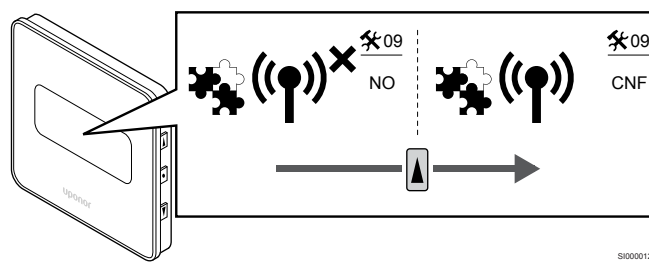
5. Registrer termostat til relæmodul



SI0000155

Brug knapperne **▲** eller **▼** for at skifte **Int no** til **Int CNF**.

6. Registrering

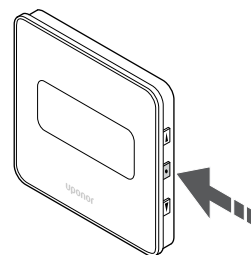


SI0000125

Indikatoren for tilslutning vises i termostatsens display for at vise, at registreringsprocessen starter.

Teksten **Int JA** vises på termostatdisplayet, og indikatorerne på relæmodul begynder at blinke hurtigt igen for at slukke et par sekunder senere.

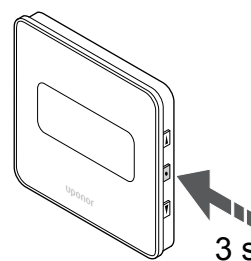
7. Bekræft registrering



SI0000118

Tryk på **OK** for at bekræfte parameterændringen.

8. Gå ud af indstillingsmenuen



SI0000119

Tryk på og hold **OK** nede i ca. 3 sekunder for at gå ud af indstillingsmenuen.

10 Installer en anden Uponor Smatrix-kontrolenhed i systemet

10.1 Forberedelse

!	BEMÆRK! Kontrolenheden slukkes efter ca. 10 minutters inaktivitet og vender tilbage til normal drift. Timeren nulstilles, når der trykkes på en knap, eller hvis en enhed registreres til den.
!	BEMÆRK! Underkontrolenheder kan kun registreres til den overordnede kontrolenhed.
!	BEMÆRK! Hvis en kontrolenhed, der tidligere har været sluttet til et kommunikationsmodul, skal bruges som en underkontrolenhed (eller i et system uden et kommunikationsmodul), skal du gendanne fabriksindstillingen for underkontrolenheden. For de eksisterende underkontrolenheder i systemet skal systemenhedskanal 01 nulstilles, eller de skal registreres til en anden master kontrolenhed.

Flere Uponor Smatrix kontrolenheder kan sammenkædes ved at vælge en master kontrolenhed som de skal ligge under.

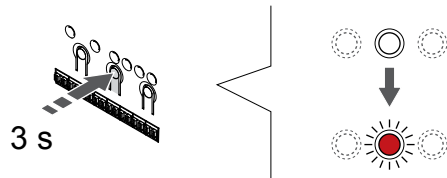
Den overordnede kontrolenhed vælges ved at forbinde den til kommunikationsmodul (kun en rumcontroller kan være master i systemet), og den kan kontrollere op til tre underkontrolenheder. Underkontrolenheder vælges, når de er registreret (i rækkefølge) til den overordnede kontrolenhed.

- Sørg for at alle kontrolenheder er tændte, og at der er registreret mindst én termostat på hver af dem.
- Sørg for, at der er forbindelse til alle kontrolenheder, før registreringsprocessen påbegyndes.
- Giv kontrolenhederne roller som master-/underkontrolenhed ved at slutte kommunikationsmodul til den overordnede kontrolenhed.
- Sørg for, at underkontrolenhederne er placeret inden for masterkontrolenhedens forbindelsesområde.

10.2 Registrér underkontrolenhed på master-kontrolenheden

!	BEMÆRK! Kontrolenheden slukkes efter ca. 10 minutters inaktivitet og vender tilbage til normal drift. Timeren nulstilles, når der trykkes på en knap, eller hvis en enhed registreres til den.
!	BEMÆRK! Underkontrolenheder kan kun registreres til den overordnede kontrolenhed.

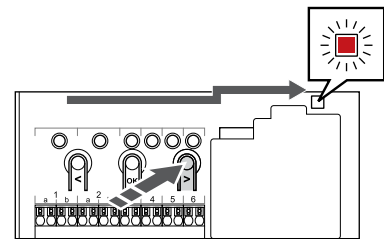
1. Skift til registreringstilstand på masterkontrolenheden



Tryk på og hold **OK** nede på kontrolenheden, indtil indikatoren for kanal 1 (eller den første ikke-registrerede kanal) blinker rødt.

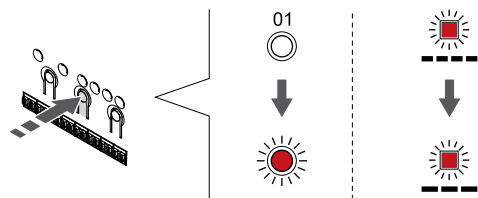
!	BEMÆRK! Det anbefales at registrere mindst én rumtermostat, før der registreres en systemenhed.
----------	---

2. Flyt kanalmarkøren til strømindikatorens



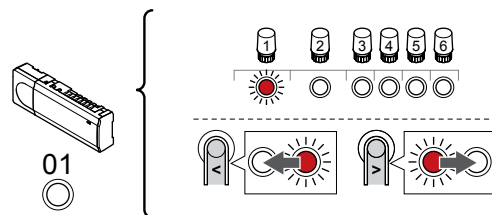
Brug knapperne < eller > for at flytte markøren til indikatoren (indikatoren blinker rødt).

3. Indtast systemanordningens registreringsfunktion



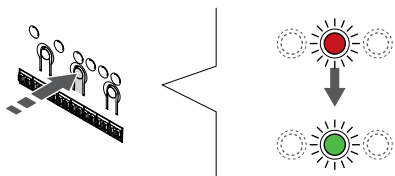
Tryk på knappen **OK** for at gå i systemenhedens registreringstilstand (strømindikator). Indikatorlampen for strømforsyning begynder at blinke efter mønsteret langt blink, kort pause, langt blink. Kanal 1 begynder at blinke rødt.

4. Vælg kanal 1



Brug knapperne < eller > for at flytte markøren (indikatoren blinker rødt) til kanal 1.

5. Lås den valgte kanal



SI000071

Tryk på knappen **OK** for at vælge den kanal, der skal registreres. Indikatorlampen for den valgte kanal begynder at blinke grønt.

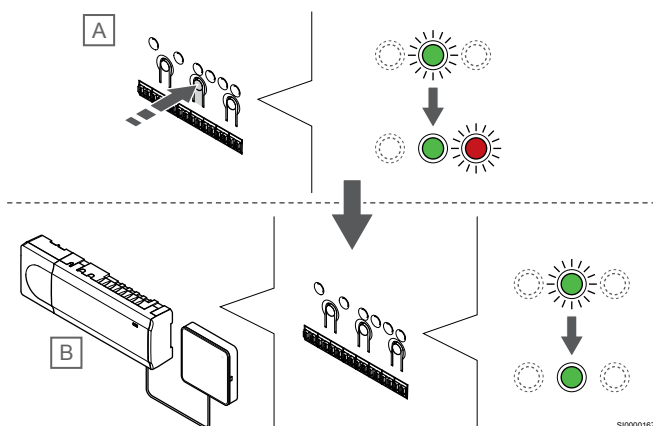
6. Lokaliser underkontrolenheden

BEMÆRK!

Kontrolenheden slukkes efter ca. 10 minutters inaktivitet og vender tilbage til normal drift. Timeren nulstilles, når der trykkes på en knap, eller hvis en enhed registreres til den.

Find underkontrolenheden og lås kanal 1 i tilstanden for registrering af systemenhed (se trin 1 til 5).

7. Registrering af underkontrolenhed



SI0000167

BEMÆRK!

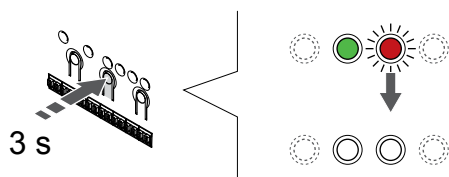
Kontrolenheden slukkes efter ca. 10 minutters inaktivitet og vender tilbage til normal drift. Timeren nulstilles, når der trykkes på en knap, eller hvis en enhed registreres til den.

Tryk på knappen **OK** på underkontrolenheden (A).

Kanal 1-indikatoren på både master- (B) og underkontrolenhed (A) begynder at lyse permanent grønt, og registreringen er afsluttet.

Den næste underkontrolenhed kan registreres inden for 10 minutter, uden at det er nødvendigt at aktivere kanal 1 på masterkontrolenheden igen. Men hvis der anmodes om registreringssvar fra masterkontrolenheden, kan hele processen starte forfra igen, uden at den første registrering af underordnet kontrolenhed overskrives.

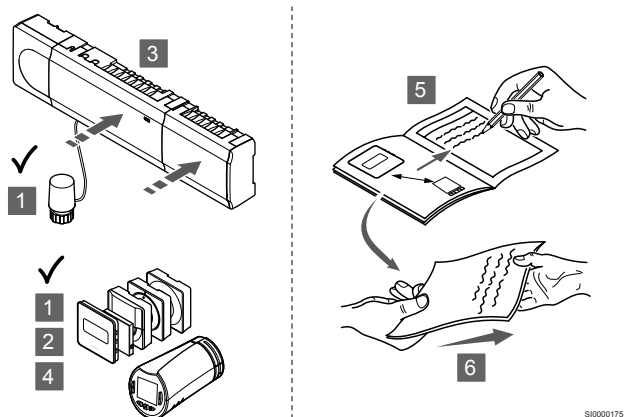
8. Afslut registreringstilstanden.



SI0000078

Tryk på og hold **OK** nede på kontrolenheden, indtil de grønne indikatorer slukkes, for at afslutte registreringen og vende tilbage til driftstilstand.

11 Færdiggørelse af installationen



SI0000175

Udfør en komplet kontrol af installationen:

1. Kontrollér, at termostaterne og radiatortermostaterne (hvis monteret) fungerer korrekt. Indstil sætpunkterne til maksimum for at skabe et opvarmningsbehov, og sørg for, at telestaterne kører.
2. Indstil termostaten til de definerede driftsindstillinger.
3. Luk kontrolenhedens låg.
4. Monter termostaterne på væggen.
5. Udskriv og udfyld "Installationsrapport" (separat dokument, der kan hentes).
6. Giv brugeren en udskrevet vejledning og alle oplysninger om systemet.

12 Betjening af Uponor Smatrix Wave Pulse-kontrolenheden

12.1 Driftsprincip

Kontrolenheden driver gulvvarme/-kølesystemet efter kundens behov. Temperaturerne kan justeres med termostater placeret i hvert rum, eller hvis de er installeret sammen med Uponor Smatrix Pulse app (kræver kommunikationsmodul).

Når den temperatur, som måles ved en termostat, er lavere (opvarmningstilstand) eller højere (kølingstilstand) end sætpunktet for temperatur, opstår der et behov for at ændre rumtemperaturen, og besked herom sendes til kontrolenheden. Kontrolenheden åbner telestaterne alt efter den aktuelle driftstilstand og andre indstillinger. Når den indstillede temperatur nås, sendes denne oplysning, og telestaterne lukkes.

Systemet understøtter forskellige typer kølemetoder og konfigureres i Uponor Smatrix Pulse-appen.

Tilgængelige kølemetoder i Uponor Smatrix Pulse-appen.

- Gulvkøling (UC)
Køling i systemet opnås ved hjælp af gulvvarmekredse.
- Fancoil (FC)
Køling i systemet opnås ved hjælp af fancoils (tilsluttet et relæmodul, der er registreret på en rumtermostat).
Bemærk! Automatisk dynamisk regulering (Installatørindstillinger) skal være deaktiveret i systemet.
I rum, hvor gulvkøling er tilladt og en ventilator installeres, startes gulvkøling, når stuetemperaturen er et par grader under sætpunkt (1. trin), og ventilatoren startes ved sætpunkt (2. trin køling).
- Loftskøling (CC)
Køling i systemet opnås via loftskøling (2-rørs- eller 4-rørsystem).
Vælg, om systemet anvender en 2-rørs- eller 4-rørsleveringsopløsning til opvarmning/afkøling.
 - 2-rørs giver én fremløbstemperatur til systemet ad gangen (opvarmning eller køling).
Automatisk afbalancering deaktiveret: I rum, hvor gulvvarme/-køling er tilladt. Gulvkøling og loftkøling startes begge, når stuetemperaturen er cirka 1 grad under sætpunktet.
Automatisk dynamisk regulering aktiveret: Loftkøling og gulvkøling følger det aktuelle kølebehov.
 - 4-rørs giver separate, uafhængige opvarmnings-/kølingskilder.
I varmetilstand:
Gulvvarmekredsene bruges, når der er opvarmningsbehov.
I køletilstand:
Gulvvarmekredse og loftskøling anvendes på samme tid, når der er behov for køling.

Se Uponor Smatrix Pulse-appen for at få flere oplysninger om de individuelle funktioner.

12.2 Normal drift uden valgfrie planlægningsprogrammer

Når systemet kører i normal tilstand:

- I **Varmetilstand** telestaterne åbne, når rumtemperaturerne er lavere end de temperaturer, som er indstillet på termostaterne.
- I **Køletilstand** telestaterne åbne, når rumtemperaturerne er højere end de temperaturer, som er indstillet på termostaterne. Se Uponor Smatrix Pulse appen for at få flere oplysninger om forskellige konfigurationer for køling.

For yderligere oplysninger kan du se *Betjening af Uponor Smatrix Wave-termostater*, Side 81.

For yderligere oplysninger kan du se *Betjening af Uponor Smatrix Wave-radiatortermostat*, Side 98.

12.3 Brug af planlægningsprogrammer

Planlægningsprogrammer giver mulighed for at omskifte udvalgte rum mellem komfort- og ECO-tilstand ved at bruge et 7-dagesprogram. Dette optimerer installationen og sparer energi.

Brugen af planlægningsprogrammer kræver mindst en af de følgende enheder:

- Uponor Smatrix Wave T-168 (programmerbar digital termostat)
- Uponor Smatrix Pulse R-208 (påkrævet for adgang via mobilapp)

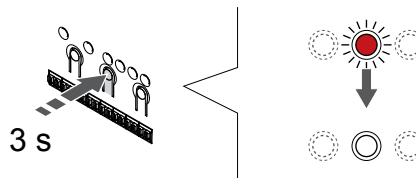
For yderligere oplysninger kan du se *Betjening af Uponor Smatrix Wave-termostater*, Side 81.

For yderligere oplysninger kan du se *Betjening af Uponor Smatrix Pulse-kommunikationsmodul*, Side 79.

12.4 Kørselstilstand

Under normal drift er kontrolenheden i normal tilstand.

Afslut for at gå til normal tilstand



Hvis kontrolenheden er i registrerings- eller gennemtvunget tilstand, kan du afslutte og gå til normal tilstand ved at trykke på knappen OK, indtil indikatoren holder op med at lyse (ca. 3 sekunder).

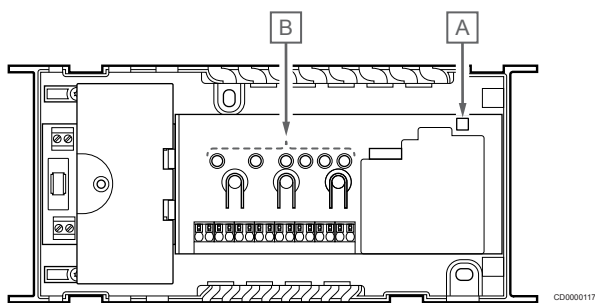
12.5 Kontrolenhedens indikatorer

Hvis Uponor Smatrix Pulse-appen (der kræver et kommunikationsmodul) ikke bruges, anbefales det lejlighedsvist at tjekke indikatoren på kontrolenheden for alarmer. Indikatorlampen for strømforsyning blinker kontinuerligt ved generelle alarmer. Fastslå, hvilke termostater der afgiver alarmer ved at fjerne låget. Hvis en kanalindikator angiver en fejl, skal den registrerede termostats funktion og batterier kontrolleres.

Kontrolenhedens indikator for strømforsyning lyser (grønt) under normal drift.

Alle kanalindikatorer er slukkede, når der ikke er nogen igangværende eller afventende telestataktivitet. Indikatorlamperne lyser, når de tilsvarende telestater aktiveres eller begynder at blinke, når de afventer aktivering.

Op til otte telestater i seks rum kan åbnes samtidig. Hvis et slavemodul er installeret, blinker indikatorerne og de efterfølgende telestater, mens de afventer, at de foregående telestater åbner helt.



Komponent	Beskrivelse
A	Indikatorlampe for strømforsyning
B	Kanalindikatorer

Kørselstilstand

Indikatorlampe for strømforsyning	Status
Grøn, permanent	Kontrolenhed er tændt
Rød, blinker	Der er opstået et problem, f.eks. <ul style="list-style-type: none"> Tab af radiotransmission fra en termostat i mere end 1 time

Kanalindikator	Status
Rød, permanent	Aktiveret telestat
Rød, blinker	<ul style="list-style-type: none"> Kanalen afventer at blive aktiveret efter tur Kommunikationsfejl for termostat eller indikering af svagt batteri Alarm pga. uautoriseret ændring (institutionstermostat)
Fra	Intet behov for opvarmning eller køling

Registreringstilstand

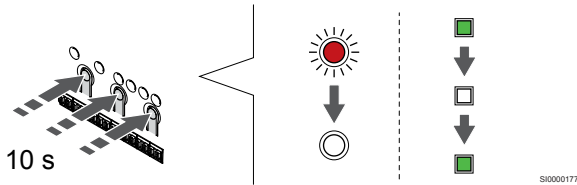
Indikatorlampe for strømforsyning	Status
Rød, permanent	Kontrolenheden er i termostatregistreringstilstand
Rød, blinker	Vælgeren markerer en systemenhedskanal
Rød, blinker langsomt	Kontrolenhed er i systemenhedsregistreringstilstand

Kanalindikator	Status
Rød, permanent	Termostat registreret, men med kommunikationsfejl
Grøn, permanent	Termostat registreret, og kommunikation OK
Rød, blinker	Vælgeren markerer en kanal
Grøn, blinker	Kanal valgt til registrering
Fra	Vælgeren peger ikke på kanalen og er ikke registreret

Gennemtvunget tilstand

Kanalindikator	Status
Rød, permanent	Aktiveret telestat
Rød, blinker	Vælgeren markerer en kanal
Fra	Vælgeren peger ikke på kanalen og er ikke aktiveret

12.6 Nulstilling af kontrolenheden



BEMÆRK!

Sørg for, at kontrolenheden er i driftstilstand. Hvis den er i registreringsstilstand eller gennemtvunget tilstand, skal du trykke på knappen OK, og holde den inde i ca. 5 sekunder, eller indtil indikatoren holder op med at lyse.

BEMÆRK!

Når kontrolenheden nulstilles, fjernes alle registreringsoplysninger og indstillinger fra kontrolenheden. Det er nødvendigt at registrere termostater og systemenheder på ny.

BEMÆRK!

Hvis en kontrolenhed, der tidligere har været sluttet til et kommunikationsmodul, skal bruges som en underkontrolenhed (eller i et system uden et kommunikationsmodul), skal du gendanne fabriksindstillingen for underkontrolenheden.

For de eksisterende underkontrolenheder i systemet skal systemenhedskanal 01 nulstilles, eller de skal registreres til en anden master kontrolenhed.

BEMÆRK!

Ved nulstilling af en underkontrolenhed skal registreringen af alle øvrige underkontrolenheder fjernes fra masterkontrolenheden (systemenhedskanal 1). Registrer de resterende underkontrolenheder til den overordnede kontrolenhed igen, når det er gjort.

Hvis der er problemer, f.eks. forkeret kanalregistrering, skal kontrolenheden nulstilles.

Sådan nulstilles kontrolenheden:

1. Tryk på knapperne <, **OK** og > samtidigt (i ca. 10 sekunder), indtil strømindikatorlampen blinker og alle kanalindikatorlamper slukkes. Alle parametre slettes, og normal tilstand er blevet aktiveret.

12.7 Fjernelse af registrering af kanaler i kontrolenheden

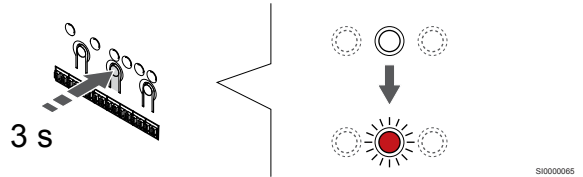
BEMÆRK!

Sørg for, at kontrolenheden er i driftstilstand. Hvis den er i registreringsstilstand eller gennemtvunget tilstand, skal du trykke på knappen OK, og holde den inde i ca. 5 sekunder, eller indtil indikatoren holder op med at lyse.

Når en kanal ikke er registreret korrekt, eller hvis en termostatregistrering skal gøres om, kan den aktuelle registrering fjernes fra kontrolenheden.

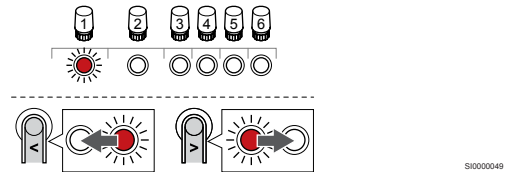
Sådan fjernes en registrering af en kanal til en kontrolenhed

1. Åbn registreringsstilstanden



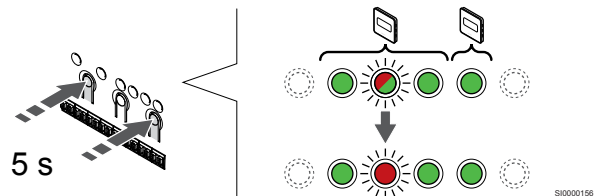
Tryk på og hold **OK** nede på kontrolenheden, indtil indikatoren for kanal 1 (eller den første ikke-registrerede kanal) blinker rødt.

2. Vælg en kanal



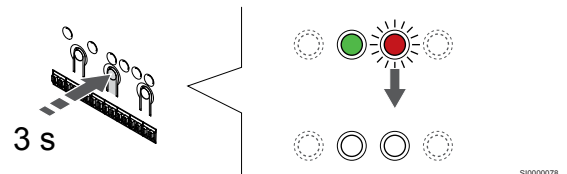
Brug knapperne < eller > for at flytte markøren (indikatoren blinker rødt) til kanalen for at fjerne en registrering (konstant grøn indikator).

3. Fjern registrering af kanalen



Tryk på knappen < og > samtidigt, indtil indikatoren for den valgte kanal begynder at blinke rødt (ca. 5 sekunder).

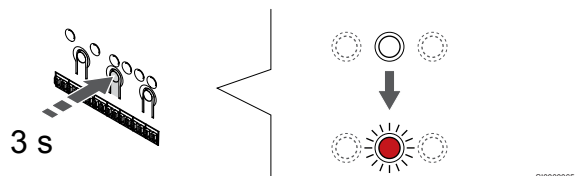
4. Afslut registreringsstilstanden.



Tryk på og hold **OK** nede på kontrolenheden, indtil de grønne indikatorer slukkes, for at afslutte registreringen og vende tilbage til driftstilstand.

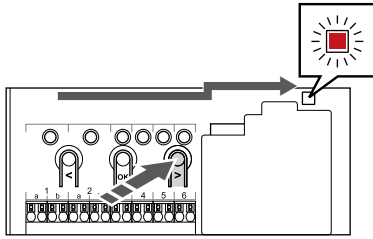
Fjern registreringen af en systemenhedskanal

1. Åbn registreringsstilstanden



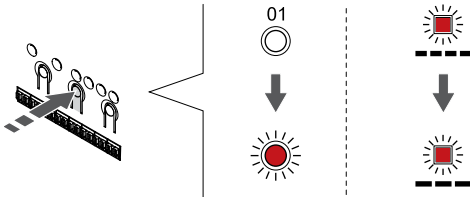
Tryk på og hold **OK** nede på kontrolenheden, indtil indikatoren for kanal 1 (eller den første ikke-registrerede kanal) blinker rødt.

2. Flyt kanalmarkøren til strømindikatoren



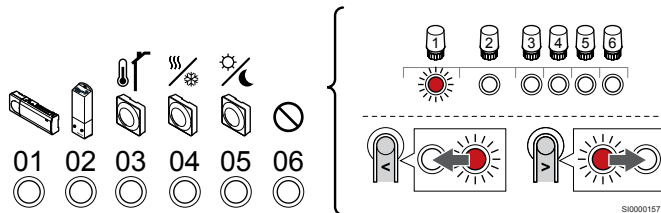
Brug knapperne < eller > for at flytte markøren til indikatoren (indikatoren blinker rødt).

3. Indtast systemanordningens registreringsfunktion



Tryk på knappen **OK** for at gå i systemenhedens registreringstilstand (strømindikator). Indikatorlampen for strømforsyning begynder at blinke efter mønsteret langt blink, kort pause, langt blink. Kanal 1 begynder at blinke rødt.

4. Vælg en kanal



BEMÆRK!

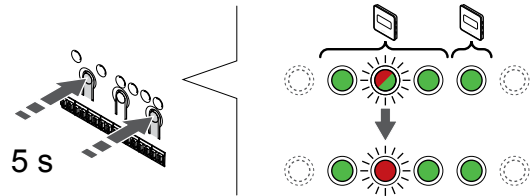
Hvis registreringen af en systemenhedskanal 1 til en underkontrolenhed fjernes, skal registreringen af alle de resterende underkontrolenheder også fjernes fra masterkontrolenheden (systemenhedskanal 1). Registrer de resterende underkontrolenheder til den overordnede kontrolenhed igen, når det er gjort.

Brug knapperne < eller > for at flytte markøren (indikatoren blinker rødt) til kanalen for at fjerne en registrering (konstant grøn indikator).

Kanal

- 1 Underkontrolenhed
- 2 Relæmodul
- 3 Institutionstermostat med udendørsføler.
- 4 Institutionstermostat med varme/køle-omsiftingning via kontakt eller varme/køle-omsiftingning via følerindgang (kræver kommunikationsmodul).
- 5 Institutionstermostat med Comfort-/ECO-omsiftingning via en kontakt. Denne indstilling deaktiverer Komfort-/ECO-indstillingen i GPI.
- 6 Bruges ikke

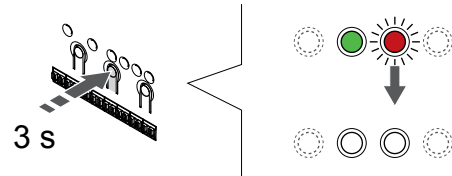
5. Fjern registrering af kanalen



SI000082

Tryk på knappen < og > samtidigt, indtil indikatoren for den valgte kanal begynder at blinke rødt (ca. 5 sekunder).

6. Afslut registreringstilstanden.

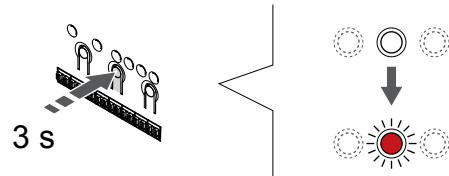


SI000083

Tryk på og hold **OK** nede på kontrolenheden, indtil de grønne indikatorer slukkes, for at afslutte registreringen og vende tilbage til driftstilstand.

Sådan fjernes registreringen af alle kanal til en kontrolenhed

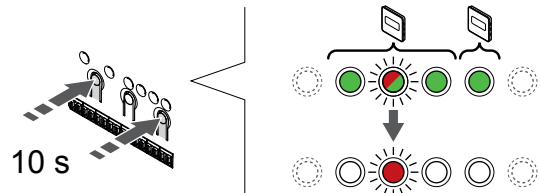
1. Åbn registreringstilstanden



SI000065

Tryk på og hold **OK** nede på kontrolenheden, indtil indikatoren for kanal 1 (eller den første ikke-registrerede kanal) blinker rødt.

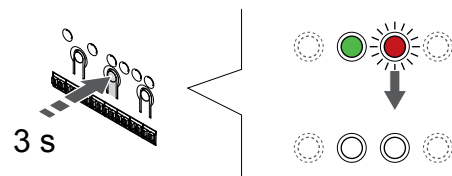
2. Fjern registrering af alle kanaler



SI0000180

Tryk på knappen < og > samtidigt, indtil indikatorerne for alle kanaler undtagen én holder op med at lyse (ca. 10 sekunder). Den sidste, der er tilbage, blinker rødt.

3. Afslut registreringstilstanden.



SI0000078

Tryk på og hold **OK** nede på kontrolenheden, indtil de grønne indikatorer slukkes, for at afslutte registreringen og vende tilbage til driftstilstand.

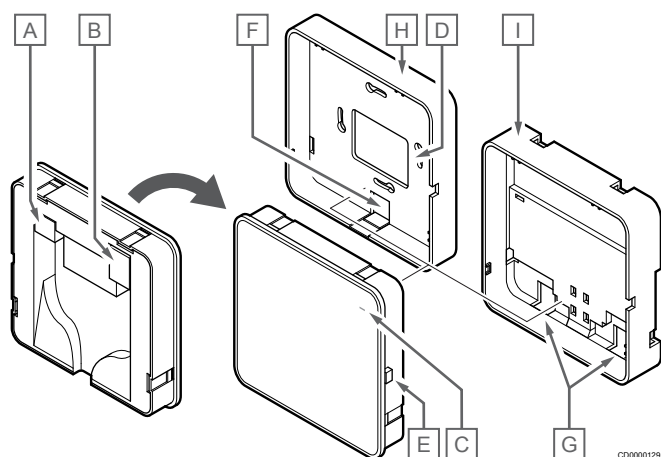
12.8 Opdatering af kontrolenhedens software (valgfri)

Kontrolenhedens software kan opdateres via Uponor Smatrix Pulse appen (kræver kommunikationsmodul og forbindelse til Uponor-cloudtjenester).

13 Betjening af Uponor Smatrix Pulse-kommunikationsmodul

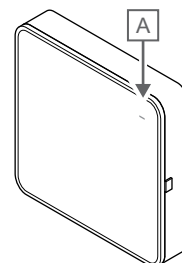
13.1 Kommunikationsmodulets layout

På illustrationen nedenfor vises termostatsens dele.



Komponent	Beskrivelse
A	Kommunikationsstik (mellem kommunikationsmodul og kontrolenhed)
B	RJ45-ethernetstik
C	Funktionsindikator
D	Kabelindgang via hul på bagside
E	Betjeningsknap
F	Plastikudslagsblanket, til kabelhul
G	Kabelhuller
H	Standardmonteringsbagstykke
I	Monteringsbagstykke til DIN-skinne

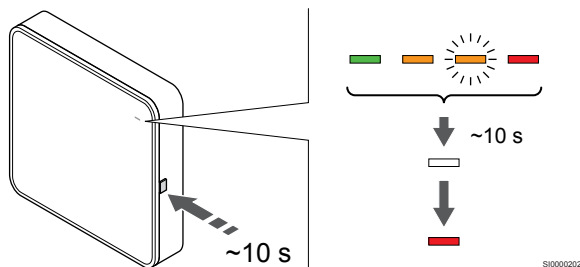
13.2 Indikatorer på kommunikationsmodulet



Komponent	Beskrivelse
A	Funktionsindikator

Indikatorlampe	Status
Grøn, permanent	Kommunikationsmodulet er tændt og forbundet til Uponor-cloudtjenester.
Orange, permanent	Kommunikationsmodulet er tændt og tilsluttet til LAN (via Wi-Fi eller Ethernet) og er ikke forbundet til Uponor-cloudtjenester.
Orange, blinkende	Kommunikationsmodulet er tændt, og en tilstand for midlertidigt lokalt Wi-Fi-adgangspunkt er aktiveret.
Rød, permanent	Kommunikationsmodulet er tændt, men ikke forbundet til LAN (via Wi-Fi eller Ethernet) eller kommunikationsmodulets adgangspunkt.

13.3 Nulstilling af kommunikationsmodul til fabriksindstillinger



BEMÆRK!

Denne funktion påvirker ikke indstillinger vedrørende kontrolenheder og termostater.

Denne funktion nulstiller kommunikationsmodulet til fabriksindstillingerne og bruges mest, når systemet overdrages til en ny ejer.

Sådan nulstilles kommunikationsmodulet til fabriksindstillingerne:

1. Tryk på betjeningsknappen (i cirka 10 sekunder), indtil funktionsindikatoren slukker.
2. Slip knappen, og kommunikationsmodulet genstarter med fabriksindstillingerne.
3. Når indikatoren lyser rødt, skal du tage kontrolenhedens stik ud af stikkontakten og sætte det i igen, så der sendes installationsdata til kommunikationsmodulet.
4. Nulstil forbindelsesindstillingerne i Uponor Smatrix Pulse-appen, og opret forbindelse til kommunikationsmodulet igen ved hjælp af installationsguiden.

14 Betjening af Uponor Smatrix Wave-termostater

14.1 Termostat-type

To typer termostater, både analoge og digitale, kan bruges i et Uponor Smatrix Wave-system.

Analoge termostater



Uponor Smatrix Wave T-161



Uponor Smatrix Wave T-163



Uponor Smatrix Wave T-165

De analoge termostater styres enten ved at dreje en drejeskive (T-165), ved at justere et potentiometer på termostatsens bagside (T-163) eller via Uponor Smatrix Pulse appen (kræver kommunikationsmodul).

Digitale termostater



Uponor Smatrix Wave T-166



Uponor Smatrix Wave T-168



Uponor Smatrix Wave T-169

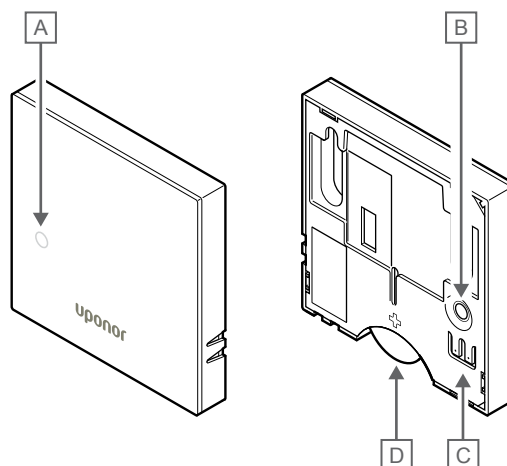
De digitale termostater har et display, som viser brugeren oplysninger, og som har knapper til styring.

14.2 Termostatsens layout

Uponor Smatrix Wave T-161

Ved normal drift overvåges og styres termostaten via Uponor Smatrix Pulse appen (kræver kommunikationsmodul).

På illustrationen nedenfor vises termostatsens dele.



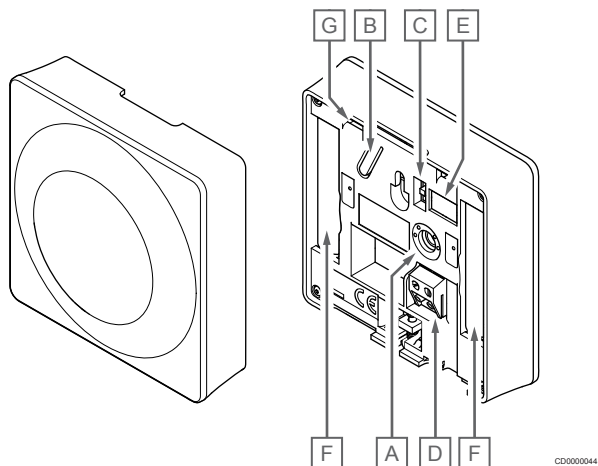
Komponent	Beskrivelse
A	Indikatorlampe for lavt batteriniveau (blinker én gang hver anden time)
B	Registreringsknap
C	Klemme til ekstern føler (ikke-polariseret)
D	Batteri

Uponor Smatrix Wave T-163

Under normal drift lyser en diskret indikator på bagsiden af termostaten i ca. 60 sekunder, hvis der er behov for varme eller køling.

Termostaten er udstyret med en kontakt, der - hvis den aktiveres under registreringen - sender en alarm, når termostaten fjernes fra væggen. Alarmen transmitteres via radio og får de relaterede kanalindikatorer på kontrolenheden til at blinke.

På illustrationen nedenfor vises termostatsens dele.

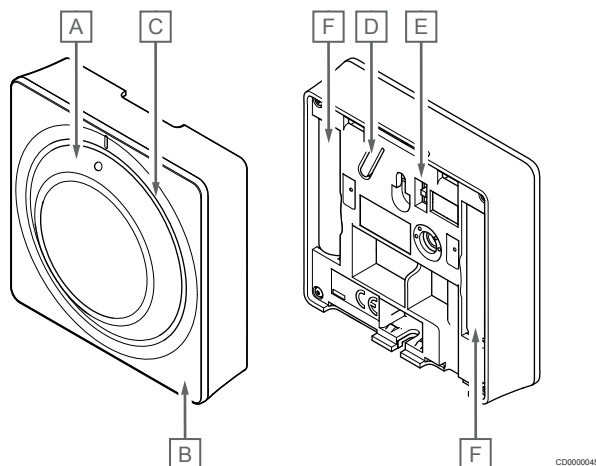


Komponent	Beskrivelse
A	Potentiometer til indstilling af temperatur
B	Registreringsknop
C	Kontakt til deaktivering af timer
D	Klemme til ekstern føler (ikke-polariseret)
E	Konfiguration af DIP-kontakter
F	Batterier
G	Indikatorlampe, der angiver behov for varme eller køling

Uponor Smatrix Wave T-165

Under normal drift lyser en diskret indikator i ca. 60 sekunder, hvis der er behov for varme eller køling.

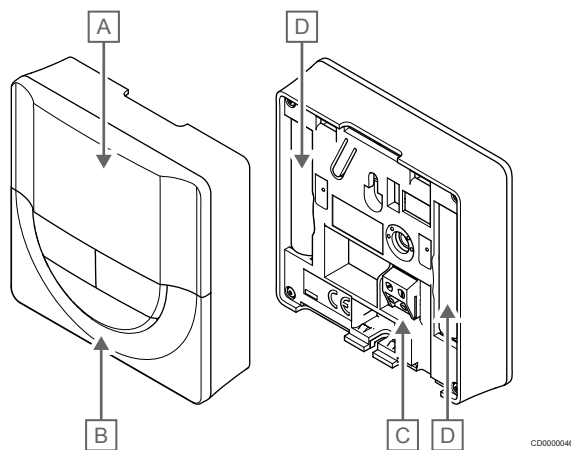
På illustrationen nedenfor vises termostatsens dele.



Komponent	Beskrivelse
A	Drejevælger til indstilling af rumtemperatur
B	Indikatorlampe, der angiver behov for varme eller køling
C	Baggrundsbelysning
D	Registreringsknop
E	Kontakt til deaktivering af timer
F	Batterier

Uponor Smatrix Wave T-166

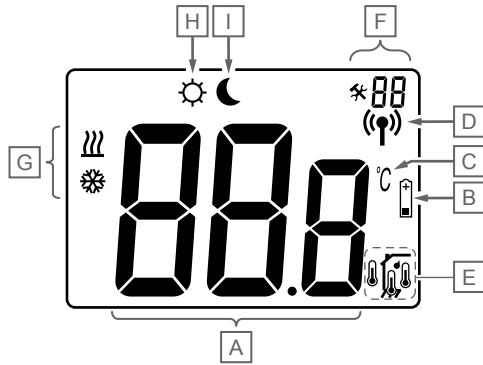
På illustrationen nedenfor vises termostatsens dele.



Komponent	Beskrivelse
A	Display
B	Knapper
C	Klemme til ekstern føler (ikke-polariseret)
D	Batterier

Displayets layout

Figuren viser alle de mulige symboler og tegn, der kan vises på displayet:

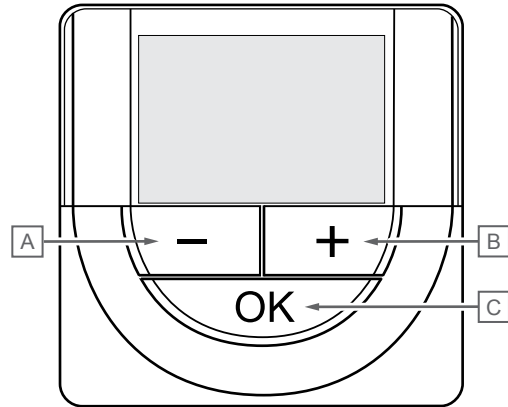


CD0000048

Komponent	Ikon	Beskrivelse
A	888	Meddelelsesfelt med tre alfanumeriske tegn
	888	Temperaturlæsning med tegnet - eller +, to digitale tegn, et decimaltegn og et tegn, der enten viser 0 eller 5
B		Indikator for svage batterier
C	°C °F	Temperaturenhed, der vises, når tegngruppen A viser en temperatur
D		Indikator for kommunikation
E		Indikator for indendørstemperatur
		Indikator for fjernfølerstemperatur (RS-tilstand)
		Teksten Err og et blinkende ikon for gulvføler indikerer, at føleren er defekt
		Indendørstemperatur med indikator for gulvtemperaturbegrænsning
		Teksten Err og et blinkende ikon for føler indikerer, at føleren er defekt
		Indikator for gulvtemperatur
		Teksten Err og et blinkende ikon for føler indikerer, at føleren er defekt
		Indikator for udendørstemperatur
		Teksten Err og et blinkende ikon for udendørsføler indikerer, at føleren er defekt
F		Indstillingsmenu
	88	Indstillingsmenunummer
G		Opvarmningsbehov
		Kølebehov
H		Komforttilstand
I		ECO-tilstand

Knaplayout

Figuren nedenfor viser de knapper, der bruges til at betjene de digitale termostater med.

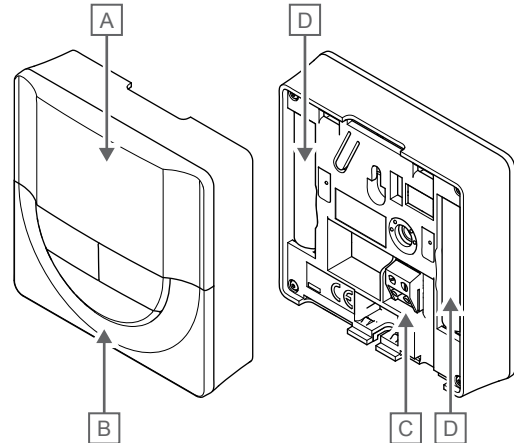


CD0000076

Komponent	Beskrivelse
A	Knapperne - og + bruges til at:
B	<ul style="list-style-type: none"> Juster setpunktstemperatur Rediger indstillingsmenuparametre
C	Knapperne OK bruges til at:
	<ul style="list-style-type: none"> Skift mellem data over aktuel status og værdier for de tilgængelige følere, der er sluttet til termostaten Gå ind og ud af indstillingsmenuen Bekræfte en indstilling

Uponor Smatrix Wave T-168

På illustrationen nedenfor vises termostatsens dele.

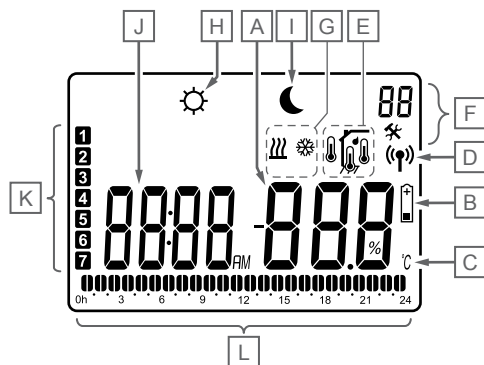


CD0000046

Komponent	Beskrivelse
A	Display
B	Knapper
C	Klemme til ekstern føler (ikke-polariseret)
D	Batterier

Displayets layout

Figuren viser alle de mulige symboler og tegn, der kan vises på displayet:

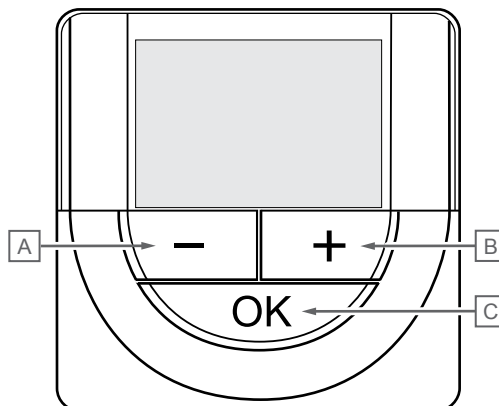


Komponent	Ikon	Beskrivelse
A		Temperaturlæsning med tegnet - eller +, to digitale tegn, et decimaltegn og et tegn, der enten viser 0 eller 5 Læsning af relativ luftfugtighed ved hjælp af to digitale tegn. Indikeret med et "%" -tegn
B		Indikator for svage batterier
C		Temperatureenhed, der vises, når tegngruppen A viser en temperatur
D		Indikator for kommunikation
E		Indikator for indendørstemperatur
		Indikator for fjernfølerstemperatur (RS-tilstand)
		Teksten Err og et blinkende ikon for gulvføler indikerer, at føleren er defekt
		Indendørstemperatur med indikator for gulvtemperaturbegrænsning Teksten Err og et blinkende ikon for føler indikerer, at føleren er defekt
		Indikator for gulvtemperatur Teksten Err og et blinkende ikon for føler indikerer, at føleren er defekt
		Indikator for udendørstemperatur Teksten Err og et blinkende ikon for udendørsføler indikerer, at føleren er defekt
		Grænsen for relativ luftfugtighed er nået Dette symbol vises kun, hvis køling er aktiv, og hvis RH-kontrol aktiveres i Uponor Smatrix Pulse appen (kræver kommunikationsmodul).
F		Indstillingsmenu
		Indstillingsmenunummer
G		Opvarmningsbehov
		Kølebehov
H		Komforttilstand

Komponent	Ikon	Beskrivelse
I		ECO-tilstand
J		Digitalt ur
		Parameternavn i indstillingsmenu
		Indikator, der viser AM eller PM, når termostaten er indstillet til 12 t-tilstand
		Ingen indikering, når termostaten er indstillet til 24 t-tilstand
K		den valgte/aktiverede ugedag 1 = mandag 7 = søndag
L		Indikator for valgt tid eller planlagt time, for komforttilstand, mellem 0:00 og 24:00 Halv = 30 minutter Hel = 1 time

Knaplayout

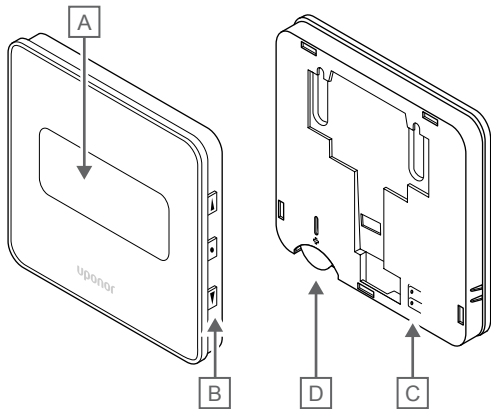
Figuren nedenfor viser de knapper, der bruges til at betjene de digitale termostater med.



Komponent	Beskrivelse
A	Knapperne - og + bruges til at:
B	<ul style="list-style-type: none"> Juster setpunktstemperatur Rediger indstillingsmenuparametre
C	Knapperne OK bruges til at:
	<ul style="list-style-type: none"> Skift mellem data over aktuel status og værdier for de tilgængelige følere, der er sluttet til termostaten Gå ind og ud af indstillingsmenuen Bekræfte en indstilling

Uponor Smatrix Wave T-169

På illustrationen nedenfor vises termostatens dele.



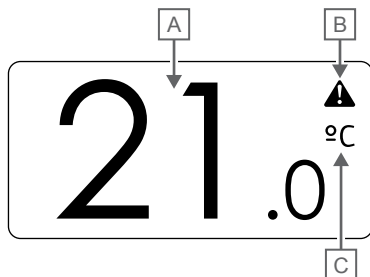
CD000047

Komponent	Beskrivelse
A	Display
B	Knapper
C	Klemme til ekstern føler (ikke-polariseret)
D	Batteri

Displayets layout

Normal tilstand (standardskærm)

Figuren viser alle de mulige symboler og tegn, der kan vises på displayet:

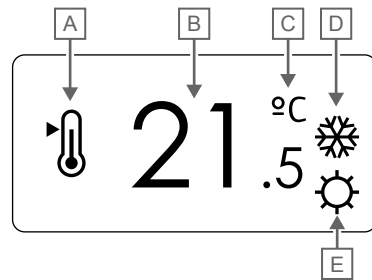


CD000076

Komponent	Ikon	Beskrivelse
A	21.0	Temperaturlæsning med tegnet - eller +, to digitale tegn, et decimaltegn og et tegn, der enten viser 0 eller 5
B	⚠	Alarmsymbol
C	°C °F	Temp.enhed

Ændring af sætpunkt

Figuren viser alle de mulige symboler og tegn, der kan vises på displayet:

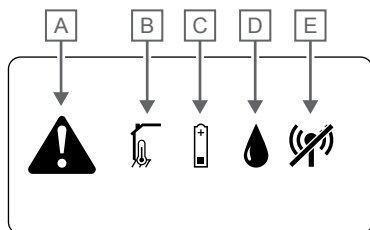


CD000079

Komponent	Ikon	Beskrivelse
A	🌡	Ændring af sætpunkttilstand
B	21.5	Temperatursætpunkt med tegnet - eller +, to digitale tegn, et decimaltegn og et tegn, der enten viser 0 eller 5
C	°C °F	Temp.enhed
D	🔥 ❄️	Opvarmningsbehov Kølebehov
E	☀️ 🌙	Komforttilstand ECO-tilstand

Alarmer

Figuren viser alle de mulige symboler og tegn, der kan vises på displayet:

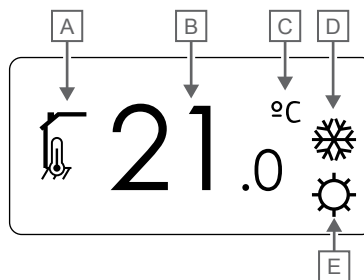


CD0000080

Komponent	Ikon	Beskrivelse
A		Alarmitilstand
B		Defekt indendørstemperaturføler
		Defekt gulvtemperaturføler
		Defekt fjerntemperaturføler
		Defekt udendørstemperaturføler
C		Indikator for svage batterier
D		Grænsen for relativ luftfugtighed er nået
		Dette symbol vises kun, hvis køling er aktiv, og hvis RH-kontrol aktiveres i Uponsor Smatrix Pulse appen (kræver kommunikationsmodul).
E		Indikator for kommunikationsfejl

Kontroltilstand

Figuren viser alle de mulige symboler og tegn, der kan vises på displayet:

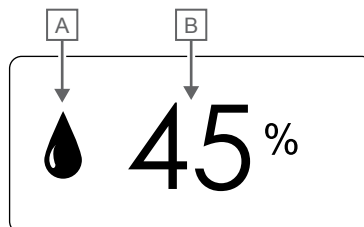


CD0000081

Komponent	Ikon	Beskrivelse
A		Nuværende styretilstand
		Indikator for indendørstemperatur
		Nuværende styretilstand
		Indendørstemperatur med indikator for gulvtemperaturbegrænsning
		Nuværende styretilstand
B		Indikator for fjernfølerstemperatur
		Nuværende styretilstand
		Indikator for udendørstemperatur
B	21.0	Temperaturenhed, der vises, når tegngruppen A viser en temperatur
C	°C	Temp.enhed
D		Opvarmningsbehov
		Kølebehov
E		Komforttilstand
		ECO-tilstand

Relativ luftfugtighed

Figuren viser alle de mulige symboler og tegn, der kan vises på displayet:

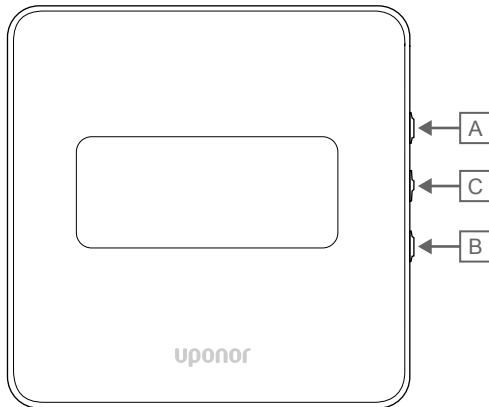


CD0000082

Komponent	Ikon	Beskrivelse
A		Niveau for relativ luftfugtighed
B	45	Læsning af relativ luftfugtighed ved hjælp af to digitale tegn. Indikeret med et "%" -tegn

Knaplayout

Figuren nedenfor viser de knapper, der bruges til at betjene de digitale termostater med.



CD0000077

Komponent	Beskrivelse
A	Knapperne ▼ og ▲ bruges til at:
B	<ul style="list-style-type: none"> Juster setpunkttemperatur Rediger indstillingsmenuparametre
C	Knapperne OK bruges til at: <ul style="list-style-type: none"> Skift mellem data over aktuell status og værdier for de tilgængelige følere, der er sluttet til termostaten Gå ind og ud af indstillingsmenuen Bekræfte en indstilling

14.3 Opstart

Analoge termostater

Termostaten udfører en selvtest i ca. 10 sekunder ved opstart. Systemet vil være blokeret for indgang, og termostatsens indikator blinker under denne periode.

Digitale termostater

Ved opstart vises softwareversionen i displayet i ca. tre sekunder. Derefter går termostaten i driftstilstand (undtagen den programmerbare termostat, som kan kræve, at klokkeslæt og dato indstilles).

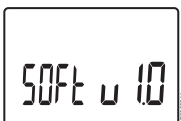
Softwareversion

T-166



Den aktuelle softwareversion vises under opstart.

T-168



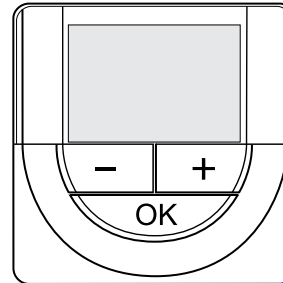
Den aktuelle softwareversion vises under opstart.

T-169



Den aktuelle softwareversion vises under opstart.

Indstilling af tid og dato (kun T-168)



BEMÆRK!

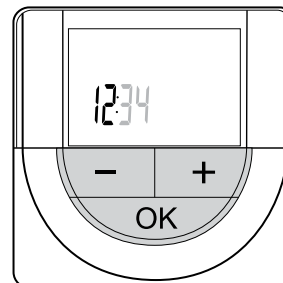
Hvis der ikke trykkes på nogen knap i ca. 8 sekunder, mens undermenuen er åben, gemmes de aktuelle værdier, og softwaren afsluttes for at gå i kontroltilstand. Ca. 60 sekunder senere afsluttes den og går i normaltilstand.

Ved første opstart efter en fabriksnulstilling eller efter, at den har været uden batteri i for lang tid, skal klokkeslæt og datoen indstilles igen, før softwaren kan fungere. Denne indstilling kræves for at kunne anvende planlægningsprogrammer for denne termostat.

Brug knapperne - eller + for at ændre værdien, og tryk på knappen OK for at indstille værdien og flytte til næste redigerbare værdi.

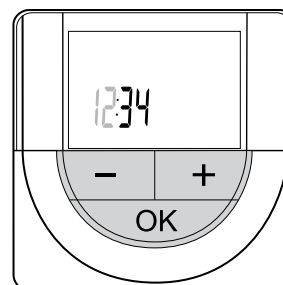
Dato og tid kan også indstilles senere i indstillingsmenuen.

1. Indstil timetal



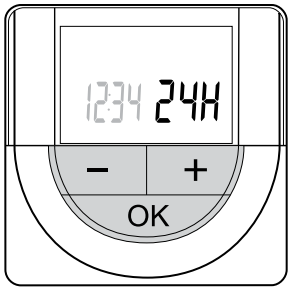
Brug knapperne - eller + for at ændre værdien, og tryk på knappen OK for at indstille værdien og flytte til næste redigerbare værdi.

2. Indstil minutter



Brug knapperne - eller + for at ændre værdien, og tryk på knappen OK for at indstille værdien og flytte til næste redigerbare værdi.

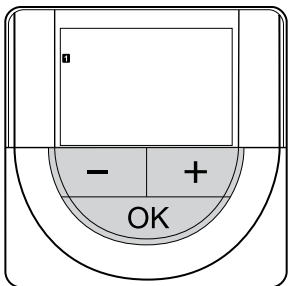
3. Indstil tidsformat til 12/24-timersformat



Indstil 12-timers- eller 24-timersformat.

Brug knapperne - eller + for at ændre værdien, og tryk på knappen OK for at indstille værdien og flytte til næste redigerbare værdi.

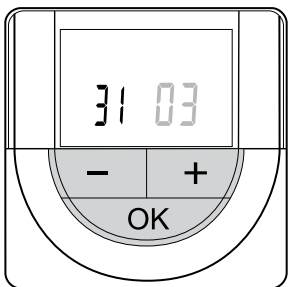
4. Indstil ugedag



Indstil ugedag (1 = mandag, 7 = søndag).

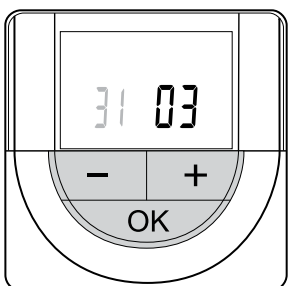
Brug knapperne - eller + for at ændre værdien, og tryk på knappen OK for at indstille værdien og flytte til næste redigerbare værdi.

5. Indstil dag i måneden



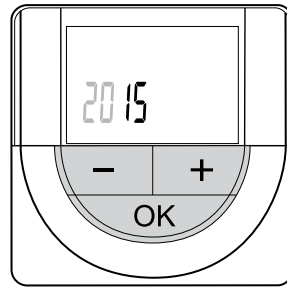
Brug knapperne - eller + for at ændre værdien, og tryk på knappen OK for at indstille værdien og flytte til næste redigerbare værdi.

6. Indstil måned



Brug knapperne - eller + for at ændre værdien, og tryk på knappen OK for at indstille værdien og flytte til næste redigerbare værdi.

7. Indstilling af år



Brug knapperne - eller + for at ændre værdien, og tryk på knappen OK for at indstille værdien og flytte til næste redigerbare værdi.

14.4 Justering af temperatur

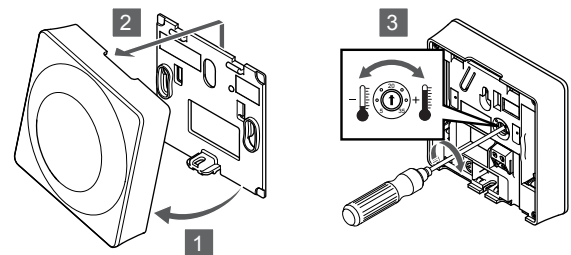
Temperaturen ændres ved at justere sætpunktet på termostaten til en værdi på mellem 5 og 35 °C. Det er muligt at indstille minimums- og maksimumsgrænser for temperaturen ved hjælp af Uponor Smatrix Pulse appen (kræver kommunikationsmodul).

Uponor Smatrix Wave T-161

Setpunktet for termostaten kan kun ændres via Uponor Smatrix Pulse appen (kræver kommunikationsmodul). Ellers sættes setpunktet til 21 °C.

Uponor Smatrix Wave T-163

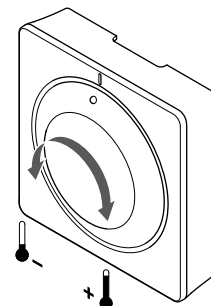
Sådan ændres termostatens sætpunkt for temperatur:



1. Hold termostaten i vinkel fra beslaget.
2. Fjern den fra væggen.
3. Indstil den ønskede temperatur ved hjælp af potentiometeret.
4. Sæt termostaten tilbage på væggen.

Uponor Smatrix Wave T-165

Brug termostatens drejeskive til at justere temperaturen. Baggrundsbelysningen lyser, når drejeskiven drejes. Den slukker efter ca. 10 sekunders inaktivitet.

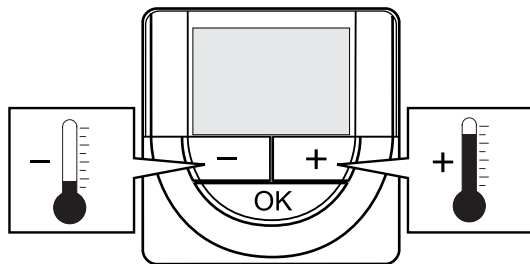


Sådan justeres termostatens sætpunkt for temperatur:

- Drej drejeskiven med uret for at få en højere temperatur.
- Drej drejeskiven mod uret for at få en lavere temperatur.

Uponor Smatrix Wave T-166

Brug knapperne på termostaten til at justere temperaturen. Displayet lyser op, når der trykkes på en knap. Den slukker efter ca. 10 sekunders inaktivitet.



SI0000183

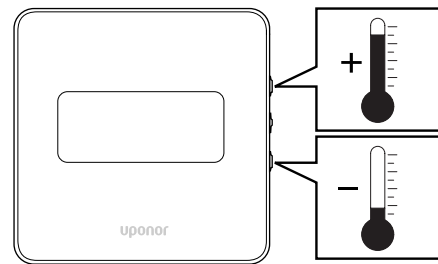


Sådan indstilles termostatsens sætpunkt for temperatur for den aktuelle kontroltilstand:

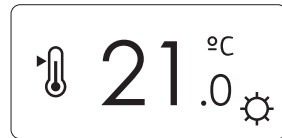
1. Tryk én gang på knappen - eller +.
På skærmen blinker det aktuelle sætpunkt.
2. Tryk flere gange på knappen - eller + for at indstille sætpunktet for temperatur. Det ændres med trin på 0,5.
Når det nye sætpunkt er indstillet, returnerer skærmen til normal tilstand efter nogle få sekunder og viser rumtemperaturen.

Uponor Smatrix Wave T-169

Brug knapperne på termostaten til at justere temperaturen. Displayet lyser op, når der trykkes på en knap. Den slukker efter ca. 10 sekunders inaktivitet.



SI0000184

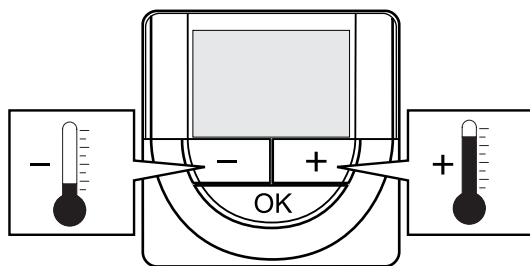


Sådan indstilles termostatsens sætpunkt for temperatur for den aktuelle kontroltilstand:

1. Tryk på knappen ▼ eller ▲ én gang.
På skærmen blinker det aktuelle sætpunkt.
2. Tryk på knappen ▼ eller ▲ for at indstille sætpunktet for temperatur. Det ændres med trin på 0,5.
Når det nye sætpunkt er indstillet, returnerer skærmen til normal tilstand efter nogle få sekunder og viser rumtemperaturen.

Uponor Smatrix Wave T-168

Brug knapperne på termostaten til at justere temperaturen. Displayet lyser op, når der trykkes på en knap. Den slukker efter ca. 10 sekunders inaktivitet.



SI0000183



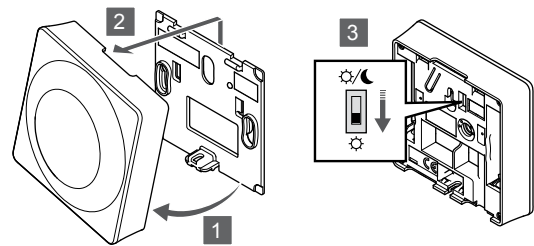
Sådan indstilles termostatsens sætpunkt for temperatur for den aktuelle kontroltilstand:

1. Tryk én gang på knappen - eller +.
På skærmen blinker det aktuelle sætpunkt.
2. Tryk flere gange på knappen - eller + for at indstille sætpunktet for temperatur. Det ændres med trin på 0,5.
Når det nye sætpunkt er indstillet, returnerer skærmen til normal tilstand efter nogle få sekunder og viser rumtemperaturen.

14.5 Analoge termostatfunktioner

Deaktivering af timerfunktion (kun T-163 og T-165)

Termostaterne T-163 og T-165 har kontakter på bagsiden, der gør det muligt for brugeren at deaktivere timerfunktionen (komforttilstand) for de kanaler, der styres af termostaten. Omskiftningen er indstillet til **Comfort/ECO** fra fabrikken.



SI0000185

Sådan ændres omskiftningen til **Deaktiver timer**:

1. Hold termostaten i vinkel fra beslaget.
2. Fjern den fra væggen.
3. Skift til Comfort-tilstand ☀.
4. Sæt termostaten tilbage på væggen.


14.6 Digitale termostatfunktioner


Kørselstilstand

Under normal drift er termostaten i normal tilstand.

Mens den er i normal tilstand, viser displayet specifik information om kontroltilstand.

Kontroltilstand

	Forsigtig! Termostatkontroltilstanden skal aktiveres, før termostaten registreres i kontrolenheden. Senere ændringer af denne indstilling kræver, at termostaten registreres igen.
---	---

	BEMÆRK! Hvis der ikke trykkes på nogen knap i ca. 8 sekunder, mens undermenuen er åben, gemmes de aktuelle værdier, og softwaren afsluttes for at gå i kontroltilstand. Ca. 60 sekunder senere afsluttes den og går i normaltilstand.
---	---

Termostaten har fire forskellige kontroltilstande, der indstilles i indstillingsmenuen.

Ændring af kontroltilstand

Se *Sådan ændres indstillinger*, Side 91 for at få oplysninger om, hvordan du ændrer indstillingen.

Uponor Smatrix Wave T-166

Termostatfunktion	Skærmtekst
Rumtemperatursensor	RT
Rumtemperaturføler og gulvtemperaturføler	RFT
Fjernføler	RS
Rumtemperaturføler og udendørstemperaturføler	RO

Forskellige typer af information kan vises i displayet, når en kontroltilstand er aktiveret. Brug knappen **OK** til at skifte mellem de tilgængelige oplysninger.

Rumtemperatursensor

1. Rumtemperatur (standard)

Rumtemperaturføler og gulvtemperaturføler

1. Rumtemperatur (standard)
2. Gulvtemperatur

Fjernføler

1. Fjernføler (standard)

Rumtemperaturføler og udendørstemperaturføler

1. Rumtemperatur (standard)
2. Udendørstemperatur

Uponor Smatrix Wave T-168

Termostatfunktion	Skærmtekst
Rumtemperatursensor	RT
Rumtemperaturføler og gulvtemperaturføler	RFT
Fjernføler	RS
Rumtemperaturføler og udendørstemperaturføler	RO

Forskellige typer af information kan vises i displayet, når en kontroltilstand er aktiveret. Brug knappen **OK** til at skifte mellem de tilgængelige oplysninger.

Rumtemperatursensor

1. Rumtemperatur (standard)
2. Relativ luftfugtighed

Rumtemperaturføler og gulvtemperaturføler

1. Rumtemperatur (standard)
2. Relativ luftfugtighed
3. Gulvtemperatur





Fjernføler

1. Fjernføler (standard)
2. Relativ luftfugtighed

Rumtemperaturføler og udendørstemperaturføler

1. Rumtemperatur (standard)
2. Relativ luftfugtighed
3. Udendørstemperatur

Uponor Smatrix Wave T-169

Termostatfunktion	Symbol
Rumtemperatursensor	
Rumtemperaturføler og gulvtemperaturføler	
Fjernføler	
Rumtemperaturføler og udendørstemperaturføler	

Forskellige typer af information kan vises i displayet, når en kontroltilstand er aktiveret. Brug knappen **OK** til at skifte mellem de tilgængelige oplysninger.

Rumtemperatursensor

1. Rumtemperatur (standard)
2. Alarmliste (vises kun, hvis der er en alarm)
3. Rumtemperatur, aktuel ECO-/Comfort-tilstand og aktuelt behov for opvarmning/afkøling
4. Relativ luftfugtighed

Rumtemperaturføler og gulvtemperaturføler

1. Rumtemperatur (standard)
2. Alarmliste (vises kun, hvis der er en alarm)
3. Gulvtemperatur, aktuel ECO-/Comfort-tilstand og aktuelt behov for opvarmning/afkøling
4. Relativ luftfugtighed


Fjernføler

1. Fjernføler (standard)
2. Alarmliste (vises kun, hvis der er en alarm)
3. Fjernføler, aktuel ECO-/Comfort-tilstand og aktuelt behov for opvarmning/afkøling
4. Relativ luftfugtighed

Rumtemperaturføler og udendørstemperaturføler

1. Rumtemperatur (standard)
2. Alarmliste (vises kun, hvis der er en alarm)
3. Udendørstemperatur, aktuel ECO-/Comfort-tilstand og aktuelt behov for opvarmning/afkøling
4. Relativ luftfugtighed

Termostatindstillinger

	BEMÆRK! Hvis der ikke trykkes på nogen knap i ca. 8 sekunder, mens undermenuen er åben, gemmes de aktuelle værdier, og softwaren afsluttes for at gå i kontroltilstand. Ca. 60 sekunder senere afsluttes den og går i normaltilstand.
---	---

I denne menu indstilles alle indstillinger vedrørende termostatens drift.

Sådan ændres indstillinger

Uponor Smatrix Wave T-166

Sådan åbnes indstillingsmenuen:

1. Tryk på og hold **OK** knappen nede i ca. 3 sekunder.
2. Indstillingsikonet og menunumrene vises i displayets øverste højre hjørne.
3. Brug knapperne - eller + til at ændre numrene for at finde undermenuen (se listen nedenfor).

02

Varme/køle-omskiftning

Denne menu er ikke synlig, hvis termostaten er registreret til en kontrolenhed.

03

Reduktionstemperatur for ECO-tilstand

04

Kontroltilstand

05

Grænse for høj gulvtemperatur

06

Grænse for lav gulvtemperatur

07

Køling tilladt

08

Visningsenhed

09

Integration med vejrkompenseringsenhed Smatrix Move

11

Kalibrering af rumtemperatur

4. Tryk på **OK** for at åbne parameterredigeringsstilstand. Parameteren begynder at blinke.
5. Rediger parametrene i undermenuerne.
6. Tryk på og hold **OK** nede i ca. 3 sekunder for at gå ud af indstillingsmenuen.

Uponor Smatrix Wave T-168

Sådan åbnes indstillingsmenuen:

1. Tryk på og hold **OK** knappen nede i ca. 3 sekunder.
2. Indstillingsikonet og menunumrene vises i displayets øverste højre hjørne.
3. Brug knapperne - eller + til at ændre numrene for at finde undermenuen (se listen nedenfor).

00

Program

02

Varme/køle-omskiftning

Denne menu er ikke synlig, hvis termostaten er registreret til en kontrolenhed.

03

Reduktionstemperatur for ECO-tilstand

04

Kontroltilstand

05

Grænse for høj gulvtemperatur

06

Grænse for lav gulvtemperatur

07

Køling tilladt

08

Visningsenhed

09

Integration med vejrkompenseringsenhed Smatrix Move

10

Tid og dato

11

Kalibrering af rumtemperatur

4. Tryk på **OK** for at åbne parameterredigeringsstilstand. Parameteren begynder at blinke.
5. Rediger parametrene i undermenuerne.
6. Tryk på og hold **OK** nede i ca. 3 sekunder for at gå ud af indstillingsmenuen.

Uponor Smatrix Wave T-169

Sådan åbnes indstillingsmenuen:

1. Tryk på og hold **OK** knappen nede i ca. 3 sekunder.
2. Indstillingsikonet og menunumrene vises i displayets øverste højre hjørne.
3. Brug knapperne **▼** eller **▲** til at ændre numrene for at finde undermenuen (se listen nedenfor).

02

Varme/køle-omskitning

Denne menu er ikke synlig, hvis termostaten er registreret til en kontrolenhed.

03

Reduktionstemperatur for ECO-tilstand

04

Kontroltilstand

05

Grænse for høj gulvtemperatur

06

Grænse for lav gulvtemperatur

07

Køling tilladt

08

Visningsenhed

09

Integration med vejrkompenseringsenhed Smatrix Move

11

Kalibrering af rumtemperatur

12

Oprisk skærmen

4. Tryk på **OK** for at åbne parameterredigeringsstilstand. Menunummeret er understreget.

5. Rediger parametrene i undermenuerne.

6. Tryk på og hold **OK** nede i ca. 3 sekunder for at gå ud af indstillingsmenuen.

00 Program (kun T-168)

BEMÆRK!

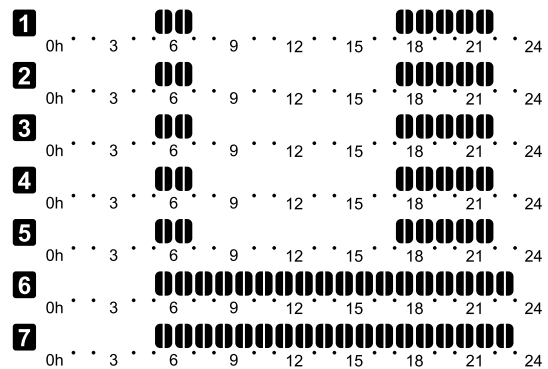
Så længe planlægning (program **00**) er aktiveret (ikke slået **Fra**) i en programmerbar digital termostat, er det ikke tilladt en anden enhed at ændre (overstyre) Comfort-/ECO-funktionen i rummet.

I denne menu kan én af syv forskellige planlægningsprogrammer for komfort-/ECO-tilstand indstilles.

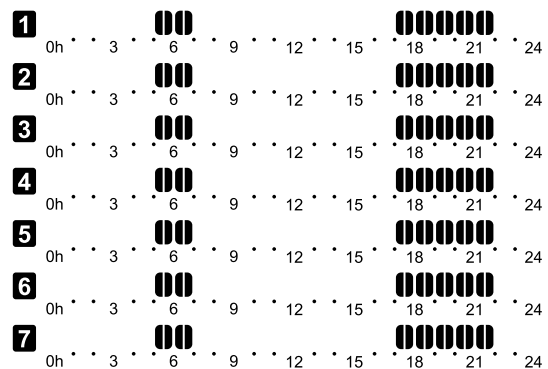
Program 1 til 6 er forprogrammerede, og program 7 kan brugerprogrammeres. De planlagte programmer viser dagen opdelt i 30 minutters intervaller, som indstilles til enten komfort- (sort markør) eller ECO-tilstand (blank markør).

Denne menu er ikke synlig, hvis et kommunikationsmodul er tilsluttet systemet. Indstillinger henvises til Uponor Smatrix Pulse appen.

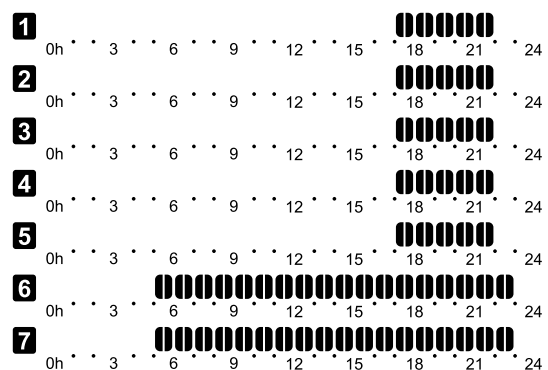
Hvis der vælges **Fra** (standard), følger rummet den aktuelle systemtilstand for Comfort/ECO.



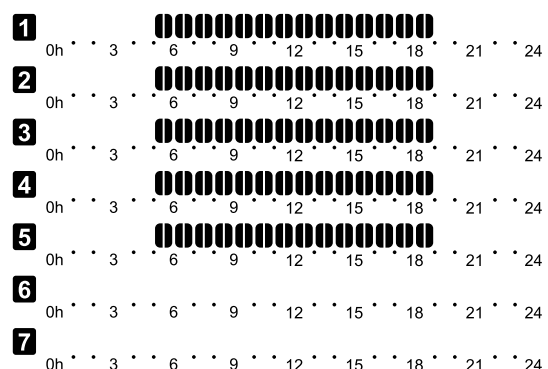
Figur 3. Program P1



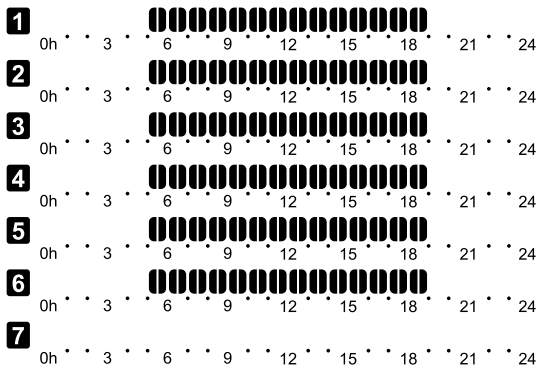
Figur 4. Program P2



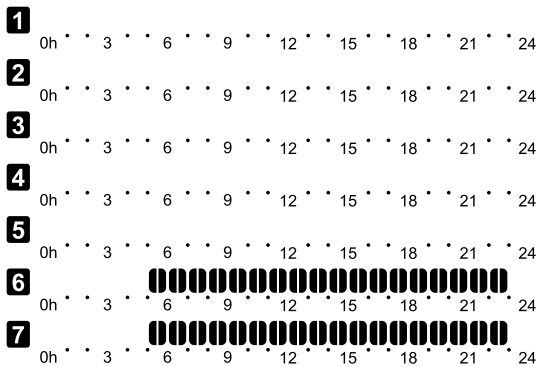
Figur 5. Program P3



Figur 6. Program P4



Figur 7. Program P5



Figur 8. Program P6

Vælg et planlægningsprogram

Sådan vælges et planlægningsprogram::

1. Tryk på **OK** for at åbne parameterredigeringsstilstand.
2. Brug knapperne - eller + for at vælge program. Vælg mellem: **P1–P6**, **U** (brugerdefineret program) og **Fra**.
3. Tryk på **OK** for at bekræfte programvalget og vende tilbage til indstillingsmenuen.

Tilpasning af brugerdefineret program for en enkelt dag

Sådan tilpasses det brugerdefinerede program:

1. Tryk på **OK** for at åbne parameterredigeringsstilstand.
2. Brug knapperne - eller + for at vælge program **U**.
3. Tryk på **OK** for at bekræfte programvalget og vende tilbage til indstillingsmenuen.
Den aktuelle dag begynder at blinke.
4. Brug knapperne - eller + for at vælge en dag.
5. Tryk på og hold **OK** indtil **00:00** vises i displayet (det tager ca. 2 sekunder).
6. Tryk på **OK** for at skifte det markerede interval mellem Comfort- (☀️) og ECO-tilstand (🌙).
7. Brug knapperne - eller + til at flytte markøren (nederst på displayet). Når markøren flyttes fra et interval til det næste, skal den valgte tilstand for det pågældende interval gemmes.
8. Gentag trin 6 og 7, indtil displayet viser **23:30**.
9. Tryk på + for at afslutte den aktuelle dag, hvorefter softwaren går tilbage til indstillingsmenuen.
10. Gentag fra trin 1 for at tilpasse en anden dag.

Tilpasning af brugerdefineret program for en hel uge

BEMÆRK!

Denne metode nulstiller det aktuelle brugerdefinerede program til de fabriksindstillede standardindstillinger.

Sådan tilpasses det brugerdefinerede program:

1. Tryk på **OK** for at åbne parameterredigeringsstilstand.
2. Brug knapperne - eller + for at vælge program **U**.
3. Tryk på og hold **OK** nede indtil dagen **1** og **00:00** vises i displayet.
4. Tryk på **OK** for at skifte det markerede interval mellem Comfort- (☀️) og ECO-tilstand (🌙).
5. Brug knapperne - eller + til at flytte markøren (nederst på displayet). Når markøren flyttes fra et interval til det næste, skal den valgte tilstand for det pågældende interval gemmes.
6. Gentag trin 4 og 5, indtil displayet viser **23:30**.
7. Tryk på + at afslutte programmering af den aktuelle dag. Teksten **Kopier Ja** vises (**Ja** blinker).
8. Brug knapperne - eller + til at vælge **Ja** eller **Nej** og tryk på **OK** for at bekræfte.
Ja: Kopier indstillingen for den aktuelle dag til den næste. Gentag for hver dag, der skal indstilles til det samme.
Nej: Opret et nyt planlægningsinterval for den følgende dag. Gentag derefter trin 4 til 8, indtil hele ugen er programmeret.
9. Displayet går tilbage til indstillingsmenuen, når den sidste dag er programmeret.

02 Varme/køle-omskiftning

Denne menu er ikke synlig, hvis termostaten er registreret til en kontrolenhed. Omskiftning mellem varme/køle-tilstand kontrolleres af en fysisk varme/køle-kontakt eller i Uponsor Smatrix Pulse appen (kræver kommunikationsmodul).

03 Reduktionstemperatur for ECO-tilstand

Standard: 4 °C

Indstillingsinterval: 0-11 °C, trin af 0,5 °C

I denne menu indstilles reduktionstemperaturen for, når kanalen er i ECO-tilstand.

Denne indstilling justerer det aktuelle sætpunkt med den indstillede værdi. I opvarmningstilstand reduceres sætpunktet, og i køletilstand øges det.

Hvis reduktionstemperaturen er indstillet til 0, forbliver termostaten upåvirket, hvis et program indstiller systemet i ECO-tilstand.

Denne menu er ikke synlig, hvis et kommunikationsmodul er tilsluttet systemet. Indstillingen er herefter tilgængelig i Uponsor Smatrix Pulse appen.

Se *Sådan ændres indstillinger, Side 91* for at få oplysninger om, hvordan du ændrer indstillingen.

04 Kontroltilstand

I denne menu indstilles kontroltilstanden for termostaten.

Hvis en ekstern føler slutes til termostaten, skal en kontroltilstand vælges for at håndtere følerens ekstra funktionalitet.

Den aktuelle kontroltilstand vises (RT, RFT, RS eller RO).

Se *Sådan ændres indstillinger, Side 91* for at få oplysninger om, hvordan du ændrer indstillingen.





Uponor Smatrix Wave T-166

Skærmtæks	Beskrivelse
RT	Rumtemperatursensor
RFT	Rumtemperaturføler og gulvtemperaturføler
RS	Fjernføler
RO	Rumtemperaturføler og udendørstemperaturføler


Uponor Smatrix Wave T-168

Skærmtæks	Beskrivelse
RT	Rumtemperatursensor
RFT	Rumtemperaturføler og gulvtemperaturføler
RS	Fjernføler
RO	Rumtemperaturføler og udendørstemperaturføler

Uponor Smatrix Wave T-169

Symbol	Beskrivelse
	Rumtemperatursensor
	Rumtemperaturføler og gulvtemperaturføler
	Fjernføler
	Rumtemperaturføler og udendørstemperaturføler

05 Grænse for høj gulvtemperatur

**BEMÆRK!**

Denne parameter kan ikke indstilles lavere end den indstillede værdi i indstillingsmenuen **06 Lav gulv** temperaturgrænse.

Standard: 26 °C


Indstillingsinterval: 20-35 °C, trin af 0,5 °C

I denne menu indstilles en grænse for den maks. tilladte gulvtemperatur.

Denne menu vises kun, når kontroltilstand RFT er aktiveret i indstillingsmenu 04. For systemer med et kommunikationsmodul viser denne menu kun den indstillede værdi. Ændringer kan foretages i Uponor Smatrix Pulse appen.

Se Sådan ændres indstillinger, Side 91 for at få oplysninger om, hvordan du ændrer indstillingen.

06 Grænse for lav gulvtemperatur

**BEMÆRK!**

Denne parameter kan ikke indstilles højere end den indstillede værdi i indstillingsmenuen **05 Høj gulv** temperaturgrænse.

Standard: 20 °C

Indstillingsinterval: 10-30 °C, trin af 0,5 °C

I denne menu indstilles en grænse for den mindste tilladte gulvtemperatur.

Denne menu vises kun, når kontroltilstand RFT er aktiveret i indstillingsmenu 04. For systemer med et kommunikationsmodul viser denne menu kun den indstillede værdi. Ændringer kan foretages i Uponor Smatrix Pulse appen.

Se Sådan ændres indstillinger, Side 91 for at få oplysninger om, hvordan du ændrer indstillingen.

07 Køling tilladt

I denne menu indstilles det, om køling er tilladt i rummet.

Denne menu er ikke synlig, hvis et kommunikationsmodul er tilsluttet systemet. Indstillingen er herefter tilgængelig i Uponor Smatrix Pulse appen.

Se Sådan ændres indstillinger, Side 91 for at få oplysninger om, hvordan du ændrer indstillingen.



Uponor Smatrix Wave T-166

Skærmtæks	Beskrivelse
Ja	Viser ikonet for kølebehov
Nej	Skjuler ikonet for kølebehov

Uponor Smatrix Wave T-168

Skærmtæks	Beskrivelse
Ja	Viser ikonet for kølebehov
Nej	Skjuler ikonet for kølebehov

Uponor Smatrix Wave T-169

Symbol	Beskrivelse
	Viser ikonet for kølebehov
	Skjuler ikonet for kølebehov

08 Visningsenhed

I denne menu indstilles visningsenheden for temperatur.

Se Sådan ændres indstillinger, Side 91 for at få oplysninger om, hvordan du ændrer indstillingen.



Uponor Smatrix Wave T-166

Skærmtæks	Beskrivelse
DEg °C	Grader Celsius
DEg °F	Grader Fahrenheit

Uponor Smatrix Wave T-168

Skærmtæks	Beskrivelse
DEg °C	Grader Celsius
DEg °F	Grader Fahrenheit

Uponor Smatrix Wave T-169

Symbol	Beskrivelse
	Grader Celsius
	Grader Fahrenheit

09 Integration med vejrkompenseringsenhed

I denne menu kan det indstilles, om termostaten også skal integreres og dele temperaturdata med en Uponor Smatrix Move-fremløbskontrolenhed.

Denne menu kan også bruges, når du registrerer termostaten til et relæmodul. Brug relæmodulet til at styre fordelerrør.

Standardværdi: **nej**

Se Sådan ændres indstillinger, Side 91 for at få oplysninger om, hvordan du ændrer indstillingen.




Uponor Smatrix Wave T-166

Skærmtækst	Beskrivelse
nej	Ikke integreret
Ja	Integreret (kræver forudgående registrering med Move-vejrkompeningsenheden)
CnF	Registrer til Move-vejrkompeningsenheden/-relæmodulet, bekræft på Move-vejrkompeningsenheden/-relæmodulet

Uponor Smatrix Wave T-168

Skærmtækst	Beskrivelse
nej	Ikke integreret
Ja	Integreret (kræver forudgående registrering med Move-vejrkompeningsenheden)
CnF	Registrer til Move-vejrkompeningsenheden/-relæmodulet, bekræft på Move-vejrkompeningsenheden/-relæmodulet

Uponor Smatrix Wave T-169

Symbol	Beskrivelse
 X	Ikke integreret
 ✓	Integreret (kræver forudgående registrering med Move-vejrkompeningsenheden)
	Registrer til Move-vejrkompeningsenheden/-relæmodulet, bekræft på Move-vejrkompeningsenheden/-relæmodulet

10 Tid og dato (kun T-168)

I denne menu indstilles tid og dato. Denne indstilling kræves for at kunne anvende planlægningsprogrammer for denne termostat.

Hvis en anden programmerbar digital termostat er registreret til kontrolenheden (med et lavere kanalnummer), eller hvis Uponor Smatrix Pulse appen bruges, vil de skubbe den indstillede tid og dato til termostaten. Derefter er kun 12-/24-timers indstillingen tilgængelig.

Brug knapperne - eller + til at ændre værdien. Tryk på knappen **OK** for at indstille værdien og flytte til næste redigerbare værdi.

Værdier indstilles i følgende rækkefølge.

1. Timer
2. Minutter
3. 12-/24-timers tilstand
4. Ugedag (1 = mandag, 7 = søndag)
5. Dag i måneden
6. Måned
7. År

Se *Sådan ændres indstillinger*, Side 91 for at få oplysninger om, hvordan du ændrer indstillingen.

11 Kalibrering af rumtemperatur

Standard: 0,0 °C

Indstillingsinterval: -6,0 – 6,0 °C, 0,1 °C trin

I denne menu kan der foretages kalibrering af rumtemperaturen, der vises i termostatsens display.

Se *Sådan ændres indstillinger*, Side 91 for at få oplysninger om, hvordan du ændrer indstillingen.

12 Opfrisk skærmen (kun T-169)

I denne menu kan displayfarven opfriskes.

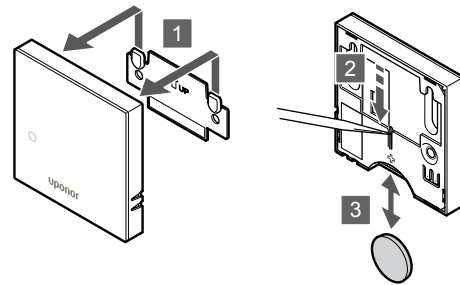
Se *Sådan ændres indstillinger*, Side 91 for at få oplysninger om, hvordan du ændrer indstillingen.

14.7 Udskiftning af batterier

Uponor Smatrix Wave T-161

Udskift termostatsens batteri, når indikatoren inde i termostaten blinker (en gang hver anden time).

Termostaten udfører derefter en selvtest i ca. 10 sekunder, når batteriet er blevet isat. Systemet vil være blokeret for indgang, og termostatsens indikator blinker under denne periode.



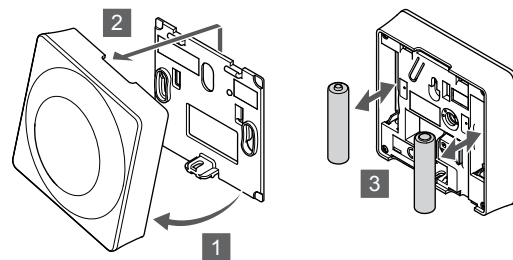
Udskiftning af batteri:

1. Tag termostaten af væggen.
2. Brug en spids genstand til at tage batteriet ud.
3. Udskift batteriet.

Uponor Smatrix Wave T-163/T-165

Udskift termostatsens batterier, når indikatoren inde i termostaten blinker to gange under et behov for opvarmning eller nedkøling.


Termostaten udfører derefter en selvtest i ca. 10 sekunder, når batterierne er blevet isat. Systemet vil være blokeret for indgang, og termostatsens indikator blinker under denne periode.

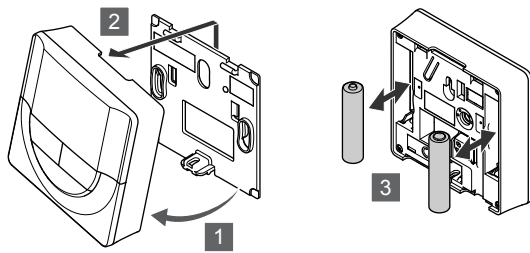


Udskiftning af batterierne:

1. Hold termostaten i vinkel fra beslaget.
2. Fjern den fra væggen.
3. Udskift batterierne.

Uponor Smatrix Wave T-166/T-168

Udskift termostatens batterier, når ikonet for lavt batteri  vises på displayet.




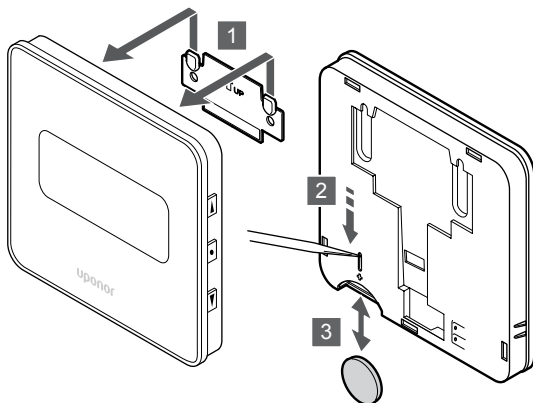
SI0000191

Udskiftning af batterierne:

1. Hold termostaten i vinkel fra beslaget.
2. Fjern den fra væggen.
3. Udskift batterierne.

Uponor Smatrix Wave T-169

Udskift termostatens batteri, når ikonet for lavt batteri  vises på displayet (alarmliste).



SI0000192

Udskiftning af batteri:

1. Tag termostaten af væggen.
2. Brug en spids genstand til at tage batteriet ud.
3. Udskift batteriet.

14.8 Nulstilling til fabriksindstillinger

BEMÆRK!

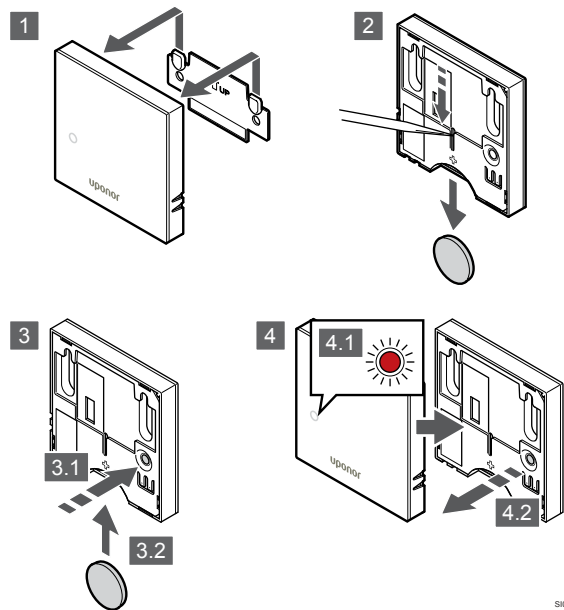
Nulstil kun termostaten til fabriksindstillingerne, hvis det er absolut nødvendigt.

BEMÆRK!

En nulstilling til fabriksindstillingerne fjerner registreringsdataene fra termostaten.

Ved nulstilling til fabriksindstillingerne nulstilles alle parameterværdier til standardindstillingerne.

Uponor Smatrix Wave T-161

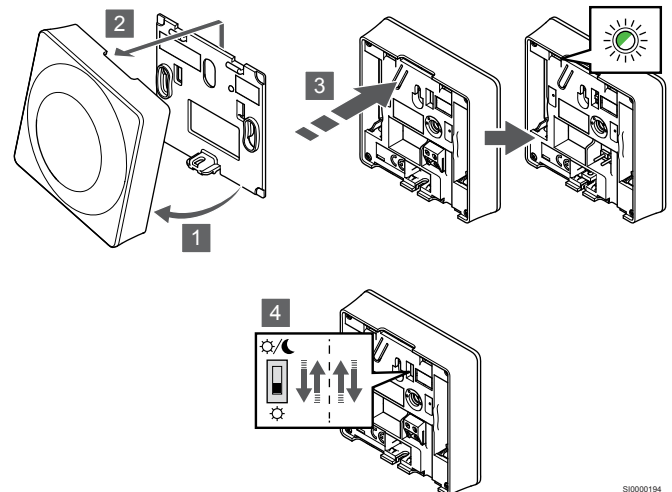


SI0000193

Sådan nulstilles termostaten til fabriksindstillingerne:

1. Tag termostaten af væggen.
2. Tag batteriet ud af termostaten.
3. Tryk let på termostatens registreringsknap, og hold den inde, mens du indsætter batteriet igen.
4. Slip knappen efter ca. 10 sekunder, når indikatoren begynder at blinke.
5. Termostaten er nu nulstillet til de fabriksindstillede standardindstillinger.

Uponor Smatrix Wave T-163

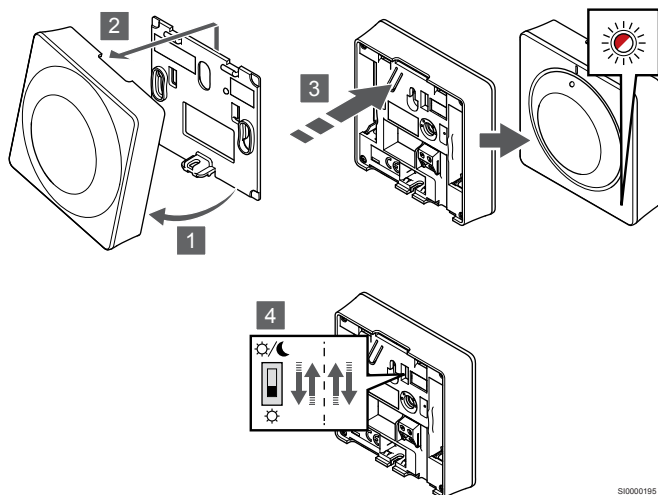


SI0000194

Sådan nulstilles termostaten til fabriksindstillingerne:

1. Hold termostaten i vinkel fra beslaget.
2. Fjern den fra væggen.
3. Tryk let på termostatens registreringsknap, og hold den inde. Slip knappen, når indikatoren for behov begynder at blinke.
4. Skift kontakten for deaktivering af timer to gange, uanset startpositionen.
5. Termostaten er nu nulstillet til de fabriksindstillede standardindstillinger.

Uponor Smatrix Wave T-165

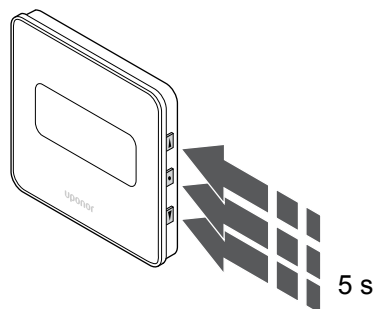


Sådan nulstilles termostaten til fabriksindstillingerne:

1. Hold termostaten i vinkel fra beslaget.
2. Fjern den fra væggen.
3. Tryk let på termostatens registreringsknap, og hold den inde. Slip knappen, når indikatoren for behov begynder at blinke.
4. Skift kontakten for deaktivering af timer to gange, uanset startpositionen.
5. Termostaten er nu nulstillet til de fabriksindstillede standardindstillinger.

SI0000195

Uponor Smatrix Wave T-169

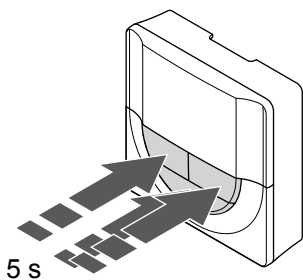


SI0000197

Sådan nulstilles termostaten til fabriksindstillingerne:

1. Tryk på og hold **▼**, **▲** og **OK** nede i ca. 5 sekunder, indtil skærmen bliver tom.
2. Termostaten er nu nulstillet til de fabriksindstillede standardindstillinger.

Uponor Smatrix Wave T-166/T-168



SI0000196

Sådan nulstilles termostaten til fabriksindstillingerne:

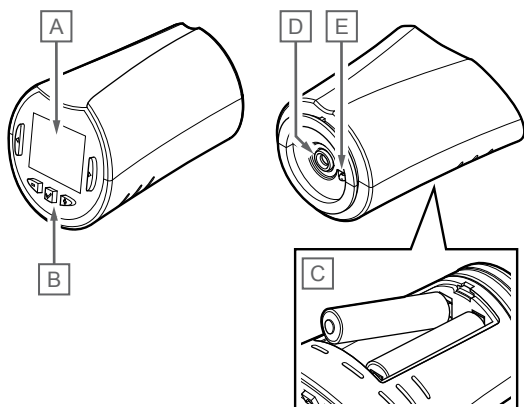
1. Tryk på og hold **-**, **+** og **OK** nede i ca. 5 sekunder, indtil skærmen bliver tom.
2. Termostaten er nu nulstillet til de fabriksindstillede standardindstillinger.

15 Betjening af Uponor Smatrix Wave-radiatortermostat

Radiatortermostaten giver mulighed for at styre temperaturen i et rum med radiatorer. Den har et display, som viser brugeren oplysninger, og som har knapper til styring.

15.1 Radiatortermostatens layout

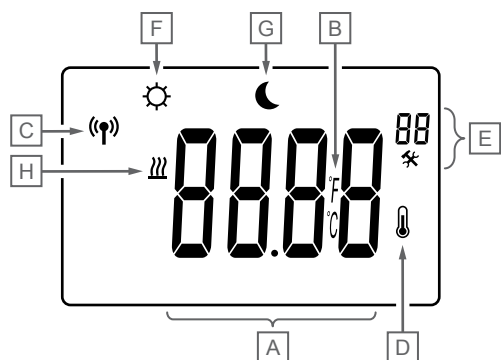
På illustrationen nedenfor vises radiatortermostatens dele.



Komponent	Beskrivelse
A	Display
B	Knapper
C	Batterier
D	Telestat
E	Temperaturløser (bruges ikke)

Displayets layout

Figuren viser alle de mulige symboler og tegn, der kan vises på displayet:

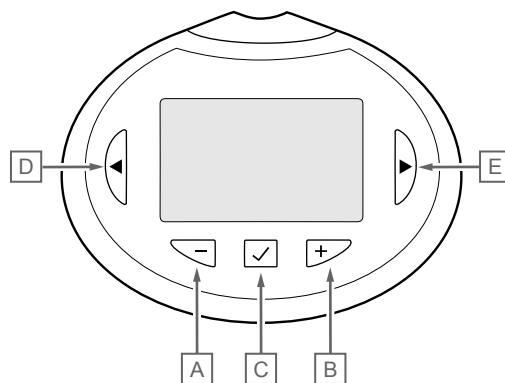


Komponent	Ikon	Beskrivelse
A	888	Meddelelsesfelt med tre alfanumeriske tegn
	888	Temperaturlæsning med tegnet - eller +, to digitale tegn, et decimaltegn og et tegn, der enten viser 0 eller 5

Komponent	Ikon	Beskrivelse
B	°C °F	Temperaturenhed, der vises, når tegngruppen A viser en temperatur
C	(P)	Indikator for kommunikation
D	Thermometer	Indikator for indendørstemperatur Følerdata modtaget fra termostaten
E	Wrench icon	Indstillingsmenu
	88	Indstillingsmenunummer
F	Heat waves	Varmetilstand
G	Sun icon	Komfortilstand
H	Moon icon	ECO-tilstand

Knaplayout

Figuren viser de knapper, der bruges til betjening af radiatortermostaten.



Komponent	Beskrivelse
A	Knapperne - og + bruges til at:
B	<ul style="list-style-type: none"> Juster setpunktstemperatur Rediger indstillingsmenuparametre
C	Knapperne OK bruges til at:
	<ul style="list-style-type: none"> Gå ind og ud af indstillingsmenuen Bekræfte en indstilling
D	Knapperne < og > bruges til at:
E	<ul style="list-style-type: none"> Valg af indstillingsmenu Visning af tilgængelige oplysninger i normal tilstand

15.2 Opstart

Ved opstart vises softwareversionen i displayet i ca. tre sekunder. Derefter skifter radiatortermostaten til normal tilstand.

Softwareversion



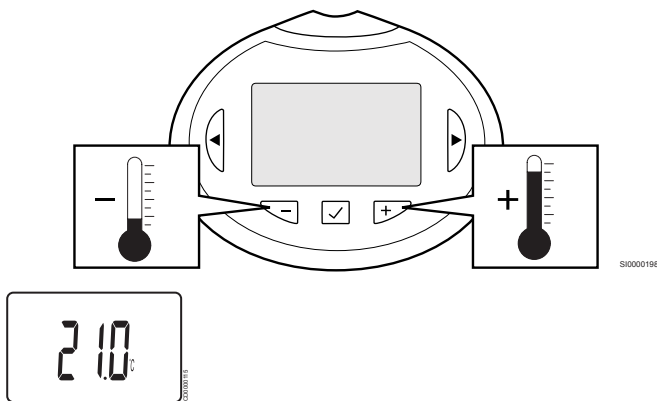
Den aktuelle softwareversion vises under opstart.

15.3 Justering af temperatur

Rumtemperaturen kan justeres med en rumtermostat og radiatortermostat i kombination.

Hvis radiatortermostaten er installeret i et rum uden rumtermostat indstilles rumtemperaturen på radiatortermostaten.

Brug knappen - eller + på radiatortermostaten til at justere temperaturen. Displayet lyser op, når der trykkes på en knap. Det slukker efter ca. 10 sekunders inaktivitet.



Sådan indstilles radiatortermostatens sætpunkt for temperatur for den aktuelle kontroltilstand:

1. Tryk én gang på knappen - eller +.
På skærmen blinker det aktuelle sætpunkt.
2. Tryk flere gange på knappen - eller + for at indstille sætpunktet for temperatur. Det ændres med trin på 0,5.
Når det nye sætpunkt er indstillet, returnerer skærmen til normal tilstand efter nogle få sekunder og viser rumtemperaturen.

15.4 Kørselstilstand

Under normal drift er radiatortermostaten indstillet til normal tilstand, og den aktuelle rumtemperatur vises.

15.5 Indstillinger

BEMÆRK!

Hvis der ikke trykkes på nogen knap i ca. 8 sekunder, mens undermenuen er åben, gemmes de aktuelle værdier, og softwaren afsluttes for at gå i kontroltilstand. Ca. 60 sekunder senere afsluttes den og går i normaltilstand.

I denne menu indstilles alle indstillinger vedrørende radiatortermostatens drift.

Sådan ændres indstillinger

Sådan åbnes indstillingsmenuen:

1. Tryk på og hold **OK** knappen nede i ca. 3 sekunder.
2. Indstillingsikonet og menunumrene vises i displayets øverste højre hjørne.
3. Brug knapperne - eller + til at ændre numrene for at finde undermenuen (se listen nedenfor).

08

Visningsenhed

4. Tryk på **OK** for at åbne parameterredigeringsstilstand. Parametere begynder at blinke.
5. Rediger parametrene i undermenuerne.
6. Tryk på og hold **OK** nede i ca. 3 sekunder for at gå ud af indstillingsmenuen.

08 Visningsenhed

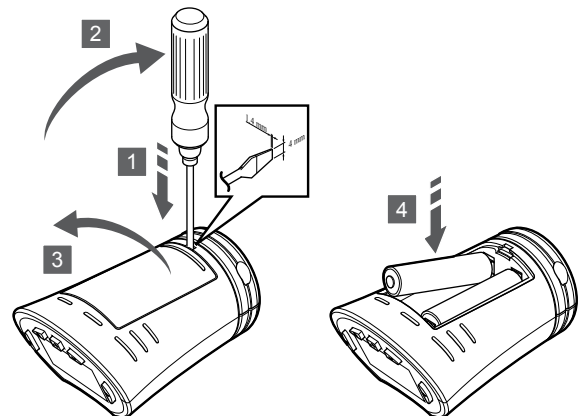
I denne menu indstilles visningsenheden for temperatur.

Se *Sådan ændres indstillinger*, Side 99 for at få oplysninger om, hvordan du ændrer indstillingen.

Skærmtekst	Beskrivelse
DEg °C	Grader Celsius
DEg °F	Grader Fahrenheit

15.6 Udskiftning af batterier

Udskift termostatens batterier, når teksten **bAt** vises på displayet.



Udskiftning af batterierne:

1. Sæt en fladhovedet skruetrækker i kærven på dækslet på undersiden af radiatortermostaten.
2. Åbn forsigtigt batteridækslet med skruetrækkeren.
3. Tag batteridækslet af.
4. Udskift batterierne.

15.7 Nulstilling til fabriksindstillinger



BEMÆRK!

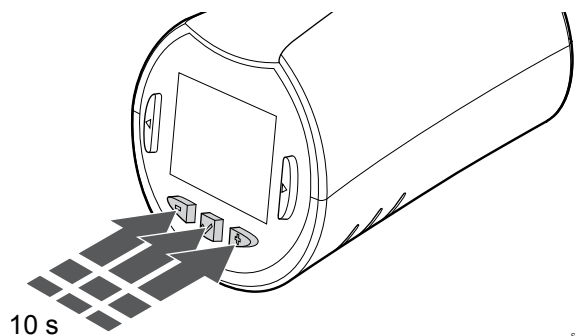
Nulstil kun radiatortermostaten til fabriksindstillingerne, hvis det er absolut nødvendigt.



BEMÆRK!

En nulstilling til fabriksindstillingerne fjerner registreringsdataene fra radiatortermostaten.

Ved nulstilling til fabriksindstillingerne nulstilles alle parameterværdier til standardindstillingerne.




SI0000196

Sådan nulstilles radiatortermostaten til fabriksindstillingerne:

1. Tryk på og hold -, + og **OK** nede i ca. 10 sekunder, indtil skærmen bliver tom.
2. Radiatortermostaten er nu nulstillet til de fabriksindstillede standardindstillinger.

16 Vedligeholdelse

16.1 Manuel forebyggende vedligeholdelse

	Advarsel!
	Brug ikke rengøringsmidler til rengøring af Uponor Smatrix-komponenterne.

Uponor Smatrix-kontrolenheden kræver ingen forebyggende vedligeholdelse ud over rengøring:

1. Brug en tør, blød klud til at rengøre komponenterne med.

16.2 Automatisk forebyggende vedligeholdelse

Uponor Smatrix Wave-kontrolenheden er udstyret med en automatisk motioneringsfunktion. Denne funktion består af en testkørsel, der er designet til at forhindre, at pumpen og telestaterne brænder sammen som følge af inaktivitet.

Denne motion køres tilfældigt hver 6. dag ± 24 timer:

- Pumpeafprøvningen udføres kun, hvis pumpen ikke har kørt siden sidste afprøvning. Under afprøvningen aktiveres pumpen i 3 minutter.
- Telestatmotionen udføres kun, hvis telestaterne ikke har været brugt siden sidste motion. Ved motionen åbnes og lukkes telestaterne periodevis.

Hvis systemet har et kommunikationsmodul, kan motioneringsfunktionen når som helst aktiveres ved hjælp af Uponor Smatrix Pulse-appen.

16.3 Korrigerende vedligeholdelse

Reservetilstand

Hvis en termostat er defekt eller ikke registreres, udfører kontrolenheden reservetilstand for at bevare temperaturen i rummet (kun varmetilstand), indtil problemet er løst.

Nulstilling af kontrolenheden

Hvis kontrolenheden ikke fungerer som forventet, f.eks. som følge af blokering, kan den nulstilles for at løse problemet:

1. Afbryd strømmen til kontrolenheden, og tilslut den igen.

17 Fejlfinding

17.1 Generelt

I dette afsnit beskrives generelle problemer og alarmer, der kan forekomme med Uponor Smatrix-systemet, samt relevante løsninger. En almindelig årsag til et problem kan dog være forkert installerede kredse eller en forkert kombination af termostater.

Skiftende gulvtemperatur

Gulvtemperaturen varierer unormalt mellem varm og kold i opvarmningsfunktion

- Fremløbsvandets temperatur er for høj
 - Kontrollér kedel eller shunt
 - Kør effektdiagnostestesten i Uponor Smatrix Pulse appen (kræver kommunikationsmodul)

Rumtemperatur matcher ikke sætpunktet på termostaten, og telestaterne åbner/lukker med et bestemt interval

- Varmereservefunktionen aktiveres på grund af mistet kommunikation med termostat
 - Kontrollér rumtermostatens tilslutning
 - Kontrollér batterierne i rumtermostaten
 - Se i Uponor Smatrix Pulse-appen (kræver kommunikationsmodul) efter en fejl, der angiver, at en termostat har mistet forbindelsen
 - Genetabler forbindelse, hvis forbindelsen er mistet

Rumtemperaturen matcher ikke sætpunktet på termostaten

- Termostaten er placeret i direkte sollys eller tæt på andre varmekilder
 - Kontrollér, at termostaten er placeret i overensstemmelse med installationsvejledningen, og skift placering efter behov
- Termostaten er placeret i det forkerte rum.
 - Kontrollér termostatens placering, og skift rum efter behov.

Rummet er for koldt (eller for varmt i køletilstand)

Termostatens setpunkt er for lavt

- Termostatens indstilling er for lav
 - Skift temperatursætpunktet
 - Brug indstillinger for maksimum og minimum i Uponor Smatrix Pulse appen (kræver kommunikationsmodul) for at beskytte systemet mod konsekvenserne af u hensigtsmæssige temperaturindstillinger

Temperaturen, der vises på termostaten, ændres, når termostaten flyttes

- Termostaten kan være påvirket af en ekstern varmekilde
 - Skift termostatens placering

Installationsrapporten og nummereringen for kontrolenhed/kanal på termostatens etiket stemmer ikke overens

- Termostaterne i de enkelte rum er forkert registreret
 - Placer termostaten i det korrekte rum, eller skift termostatens registrering i kontrolenheden

Installationsrapporten og nummereringen for kontrolenhed/kanal på radiatortermostatens etiket stemmer ikke overens

- Radiatortermostaterne i de enkelte rum er forkert registreret/ installeret
 - Placer radiatortermostaten i det korrekte rum, eller skift dens registrering på kontrolenheden

Hvidindikatoren kan ikke ses i en telestats indikatorvindue

- En telestat åbner ikke
 - Udskift telestaten
 - Kontakt installatøren

Sætpunktstemperaturen, der vises i menuen med ruminformation, er lavere end den temperatur, der er indstillet på termostaten

- Forkert minimum/maksimum-begrænsning
 - Skift minimum/maksimum-begrænsning i Uponor Smatrix Pulse appen (kræver kommunikationsmodul)

ECO-tilstand

- ECO i menuen med ruminformation
 - Skift den nuværende ECO-profil, eller tildel en anden profil i Uponor Smatrix Pulse-appen (kræver kommunikationsmodul)
 - Reducer ECO-reduktionsværdien for termostaten

Rummet er for varmt (eller for koldt i køletilstand)

Den tilsvarende kreds er varm, selv efter en lang periode uden varmekald

- En telestat lukker ikke
 - Kontakt installatøren
 - Kontrollér, at telestaten er installeret korrekt
 - Udskift telestaten
- Telestaten er muligvis stadig i den oprindelige fabriksindstilling (åben).
 - Juster setpunktet midlertidigt til maksimal indstilling, så telestaterne åbnes helt (kanalindikatoren er rød), for at deaktivere standardpositionen.

Gulvet er koldt

Rumtemperaturen er OK, men gulvet er koldt

- Intet behov for opvarmning fra gulvvarmesystemet
- Rummet opvarmes af en anden varmekilde

Alle rum er kolde (eller varme i kølefunktion)

Symbolet for ECO-tilstand vises

- System i ECO-tilstand
 - Skift ECO-profil, eller tildel en anden profil til rummet
 - Reducer ECO-reduktionsværdien for termostaten
 - Angiv en lavere værdi for ECO-reduktion i Uponor Smatrix Pulse appen (kræver kommunikationsmodul)
 - Annuller midlertidig ECO

Kontrollér kølemaskineoplysningerne og driftstilstanden i Uponor Smatrix Pulse appen (kræver kommunikationsmodul)

- Systemet er i køletilstand
 - Korrekt signal fra ekstern enhed er nødvendigt

Kontrollér kedeloplysningerne og driftstilstanden i Uponor Smatrix Pulse appen (kræver kommunikationsmodul)

- Systemet er i varmetilstand
 - Korrekt signal fra ekstern enhed er nødvendigt

Forstyrrende støj fra pumpen på samme tidspunkt hver uge

- Skift tidspunkt for motionering af pumpe i Uponor Smatrix Pulse appen (kræver kommunikationsmodul)

Ingen kommunikation

Kommunikationsfejl

- Registreringen er gået tabt
 - Kontakt installatøren
 - Kontrollér kontrolenhedens registreringsstatus
- Softwareversionerne er inkompatible
 - Tjek softwareversioner af Uponor-komponenterne i Uponor Smatrix Pulse appen (eller termostatskærme under opstart)
 - Kontakt installatøren
- Antennen er installeret i et metalskab, eller den er for tæt på andre skærmende objekter
 - Skift antennens placering. Kontakt installatøren, hvis problemet fortsætter
- Kommunikationsmodulet er installeret i et metalskab eller for tæt på andre skærmende objekter
 - Skift kommunikationsmodulets placering. Kontakt installatøren, hvis problemet fortsætter
- Termostaten, radiatortermostaten eller relæmodulet er placeret for langt fra kommunikationsmodulet/antennen
 - Flyt kommunikationsmodulet/antennen, termostaten, radiatortermostaten og/eller relæmodulet. Kontakt installatøren, hvis problemet fortsætter

Kommunikationsfejl mellem kontrolenhederne

Kommunikationsfejl

- Registrering til kontrolenheden er gået tabt
 - Kontakt installatøren
 - Kontrollér kontrolenhedens registreringsstatus
 - Kontrollér kontrolenhedens konfiguration
- Antennen er installeret i et metalskab, eller den er for tæt på andre skærmende objekter
 - Skift antennens placering. Kontakt installatøren, hvis problemet fortsætter
- Kommunikationsmodulet er installeret i et metalskab eller for tæt på andre skærmende objekter
 - Placer kommunikationsmodulets antenne et andet sted. Kontakt installatøren, hvis problemet fortsætter

17.2 Fejlfinding efter installation

Systemet starter ikke

Strømindikatoren i kontrolenheden er slået fra

- Der er ingen vekselstrøm til kontrolenheden
 1. Kontrollér, at kontrolenheden er sluttet til vekselstrøm
 2. Kontrollér ledningsføringen i 230 V-rummet
 3. Kontrollér, at der er 230 V vekselstrøm i stikkontakten

Der er 230 V vekselstrøm i stikkontakten

- En sikring i kontrolenheden er gået, eller en ledning er defekt
 - Udskift sikringen og/eller ledning og stik

Dårlig radiomodtagelse

Gentagne radioalarmer

- Antennen er installeret i et metalskab, eller den er for tæt på andre skærmende objekter
 - Skift antennens placering. Kontakt installatøren, hvis problemet fortsætter
- Kommunikationsmodulet er installeret i et metalskab eller for tæt på andre skærmende objekter
 - Placer kommunikationsmodulets antenne et andet sted. Kontakt installatøren, hvis problemet fortsætter
- Bygningskonstruktionen er ikke gunstig for radiotransmission
 - Skift antennens placering. Kontakt installatøren, hvis problemet fortsætter

Termostaten er defekt

Kanalindikatorerne i kontrolenheden fortsætter med et blinke

- Termostaten er ikke placeret korrekt
 - Kontrollér placeringen af termostaten, så der ikke er en anden genstand, der skygger for signalet
- Kontrolenhedens antenne er ikke korrekt installeret eller placeret
 - Kontrollér ledningsføringen og antenneforbindelsen
- Kontrolenhedens antenne er installeret i et metalskab eller for tæt på andre skærmende objekter
 - Skift antennens placering. Kontakt installatøren, hvis problemet fortsætter
- Kommunikationsmodulet er installeret i et metalskab eller for tæt på andre skærmende objekter
 - Placer kommunikationsmodulets antenne et andet sted. Kontakt installatøren, hvis problemet fortsætter

Ekstern Komfort/ECO-kontakt virker ikke

Systemet skifter ikke mellem Komfort- og ECO-tilstand.








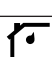
- Der er sluttet mere end én Komfort/ECO-kontakt til systemet (til universalindgangen (GPI) og systemenheden for institutionstermostat)
 - Vælg en af kontakterne (enten GPI eller systemenhed for institutionstermostat), og afinstaller den anden (der understøttes kun én kontakt i systemet)

17.3 Alarmer/problemer ifm. digital termostat

Der sendes en alarm, når der er gået mere end 1 time, siden kontrolenheden kommunikerede med termostaten.

Uponor Smatrix Wave T-166/T-168

Alarmsymboler

Ikone	Beskrivelse
	Indikator for svage batterier
	Indikator for kommunikation
	Indikator for indendørstemperatur
	Indikator for fjernfølerstemperatur (RS-tilstand)
	Teksten Err og et blinkende ikon for gulvføler indikerer, at føleren er defekt
	Indendørstemperatur med indikator for gulvtemperaturbegrænsning
	Teksten Err og et blinkende ikon for føler indikerer, at føleren er defekt
	Indikator for gulvtemperatur
	Teksten Err og et blinkende ikon for føler indikerer, at føleren er defekt
	Indikator for udendørstemperatur
	Teksten Err og et blinkende ikon for udendørsføler indikerer, at føleren er defekt
	Grænsen for relativ luftfugtighed er nået
	Dette symbol vises kun, hvis køling er aktiv, og hvis RH-kontrol aktiveres i Uponor Smatrix Pulse appen (kræver kommunikationsmodul).

Batteriikonet vises

- Termostatens batterier er svage
 - Udskift batterierne

Displayet er slukket

- Batterierne er afladede, eller der bruges en forkert type batterier
 - Udskift batterierne
- Batterierne er installeret omvendt (omvendt polaritet)
 - Installer batterierne korrekt
- Batteribeskyttelsesmærkaten er ikke fjernet
 - Fjern batteribeskyttelsesmærkaten

Radiotransmissionsikonet vises, men der modtages kun signaler, når termostaten er tæt på antennen

- Senderen arbejder med reduceret signalintensitet
 - Få termostaten til at sende ved at ændre temperatursætpunktet
 - Udskift termostaten
- Kontrolenhedens antenne er installeret i et metalskab eller for tæt på andre skærmende objekter
 - Skift antennens placering. Kontakt installatøren, hvis problemet fortsætter
- Kommunikationsmodulet er installeret i et metalskab eller for tæt på andre skærmende objekter
 - Placer kommunikationsmodulets antenne et andet sted. Kontakt installatøren, hvis problemet fortsætter
- Nye installationer i bygningen skygger for radiosignaler (f.eks. metaldør)
 - Prøv at finde en ny position for termostaten og/eller antennen, eller flyt om muligt det skyggende objekt

Radiotransmissionsikonet vises ikke på termostatskærmen, når der trykkes på knapperne +/-

- Senderen i termostaten er defekt
 - Få termostaten til at sende ved at ændre temperatursætpunktet
 - Udskift termostaten

Ikonet for relativ luftfugtighed vises (kun T-168)

BEMÆRK!

Kontrol af relativ fugtighed aktiveres i Uponor Smatrix Pulse appen (kræver kommunikationsmodul).

- Grænsen for relativ luftfugtighed er nået
 - Sænk niveauet for luftfugtighed ved at øge ventilationen eller aktivere en affugter

Ikonet for gulvtemperaturføler blinker

- Defekt temperaturføler
 - Kontrollér gulvfølerens tilslutning
 - Frakobl temperaturføleren, og kontrollér den med et ohmmeter. Sørg for, at værdien tilpasses temperaturfølerdiagrammet; se *Modstandsdiagram for ekstern temperaturføler, Side 106*
- Forkert kontroltilstand for termostat, eller temperaturføleren er ikke tilsluttet
 - Vælg den korrekte kontroltilstand for termostaten (indstillingsmenu 4)

Ikonet for udendørs temperaturføler blinker

- Defekt temperaturføler
 - Kontrollér udendørsfølerens tilslutning
 - Frakobl temperaturføleren, og kontrollér den med et ohmmeter. Sørg for, at værdien tilpasses temperaturfølerdiagrammet; se *Modstandsdiagram for ekstern temperaturføler, Side 106*
- Forkert kontroltilstand for termostat, eller temperaturføleren er ikke tilsluttet
 - Vælg den korrekte kontroltilstand for termostaten (indstillingsmenu 4)

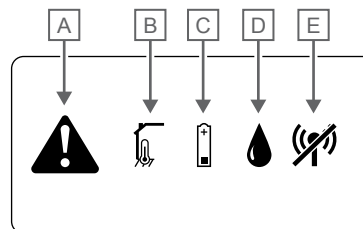
Ikonet for indetemperaturføler blinker

- Defekt temperaturføler
 - Kontakt installatøren, eller udskift termostaten
 - Kontrollér fjernfølerens forbindelse (hvis den er tilsluttet)
 - Afbryd fjernføleren (hvis tilsluttet), og kontrollér den med et ohmmeter. Sørg for, at værdien tilpasses temperaturfølerdiagrammet; se *Modstandsdiagram for ekstern temperaturføler, Side 106*
- Forkert kontroltilstand for termostat, eller temperaturføleren er ikke tilsluttet
 - Vælg den korrekte kontroltilstand for termostaten (indstillingsmenu 4)

Uponor Smatrix Wave T-169

Alarmsymboler

Figuren viser alle de mulige symboler og tegn, der kan vises på displayet:



CD000080

Komponent	Ikon	Beskrivelse
A		Alarmtilstand
B		Defekt indendørstemperaturføler
		Defekt gulvtemperaturføler
		Defekt fjerntemperaturføler
		Defekt udendørstemperaturføler
C		Indikator for svage batterier
D		Grænsen for relativ luftfugtighed er nået
		Dette symbol vises kun, hvis køling er aktiv, og hvis RH-kontrol aktiveres i Uponor Smatrix Pulse appen (kræver kommunikationsmodul).
E		Indikator for kommunikationsfejl

Alarmikonet vises

- Der er opstået en fejl
 - Gå til alarmlisten for yderligere oplysninger

Batteriikonet vises på alarmlisten

- Termostatsens batterier er svage
 - Udskift batteriet

Displayet er slukket

- Batteriet er afladet, eller der bruges en forkert batteritype
 - Udskift batteriet
- Batteriet er installeret forkert (omvendt polaritet)
 - Installer batteriet rigtigt

Ikonet for radiotransmissionsfejl vises på alarmlisten

- Senderen i termostaten er defekt
 - Få termostaten til at sende ved at ændre temperatursætpunktet
 - Udskift termostaten

- Senderen arbejder med reduceret signalintensitet
 - Få termostaten til at sende ved at ændre temperatursætpunktet
 - Udskift termostaten
- Kontrolenhedens antenne er installeret i et metalskab eller for tæt på andre skjærmende objekter
 - Skift antennens placering. Kontakt installatøren, hvis problemet fortsætter
- Kommunikationsmodulet er installeret i et metalskab eller for tæt på andre skjærmende objekter
 - Placer kommunikationsmodulets antenne et andet sted. Kontakt installatøren, hvis problemet fortsætter
- Nye installationer i bygningen skygger for radiosignaler (f.eks. metalvær)
 - Prøv at finde en ny position for termostaten og/eller antennen, eller flyt om muligt det skyggende objekt

Ikonet for relativ luftfugtighed vises på alarmlisten

BEMÆRK!

Kontrol af relativ fugtighed aktiveres i Uponor Smatrix Pulse appen (kræver kommunikationsmodul).

- Grænsen for relativ luftfugtighed er nået
 - Sænk niveauet for luftfugtighed ved at øge ventilationen eller aktivere en affugter

Ikonet for gulvtemperaturføler vises på alarmlisten

- Defekt temperaturføler
 - Kontrollér gulvfølerens tilslutning
 - Frakobl temperaturføleren, og kontrollér den med et ohmmeter. Sørg for, at værdien tilpasses temperaturfølerdiagrammet; se *Modstandsdiagram for ekstern temperaturføler, Side 106*
- Forket kontroltilstand for termostat, eller temperaturføleren er ikke tilsluttet
 - Vælg den korrekte kontroltilstand for termostaten (indstillingsmenu 4)

Ikonet for udendørs temperaturføler vises på alarmlisten

- Defekt temperaturføler
 - Kontrollér udendørsfølerens tilslutning
 - Frakobl temperaturføleren, og kontrollér den med et ohmmeter. Sørg for, at værdien tilpasses temperaturfølerdiagrammet; se *Modstandsdiagram for ekstern temperaturføler, Side 106*
- Forket kontroltilstand for termostat, eller temperaturføleren er ikke tilsluttet
 - Vælg den korrekte kontroltilstand for termostaten (indstillingsmenu 4)

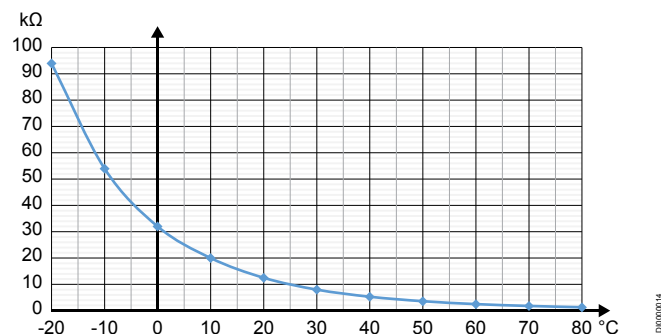
Ikonet for indendørs temperaturføler vises på alarmlisten

- Defekt temperaturføler
 - Kontakt installatøren, eller udskift termostaten

Ikonet for fjerntemperaturføler vises på alarmlisten

- Defekt temperaturføler
 - Kontrollér fjernfølerens tilslutning
 - Afbryd fjerntemperaturføleren, og kontrollér den med et ohmmeter. Sørg for, at værdien tilpasses temperaturfølerdiagrammet; se *Modstandsdiagram for ekstern temperaturføler, Side 106*
- Forket kontroltilstand for termostat, eller temperaturføleren er ikke tilsluttet
 - Vælg den korrekte kontroltilstand for termostaten (indstillingsmenu 4)

Modstandsdiagram for ekstern temperaturføler



Temperatur (°C)	Modstand (kΩ)
-20	94
-10	54
0	32
10	20
20	12,5
30	8
40	5,3
50	3,6
60	2,5
70	1,8
80	1,3

17.4 Alarmer/problemer ifm. analog termostat

Der sendes en alarm, når der er gået mere end 1 time, siden kontrolenheden kommunikerede med termostaten.

Uponor Smatrix Wave T-161

Indikatoren på termostaten blinker hver anden time, eller der vises en alarm for lavt batteri i Uponor Smatrix Pulse appen (kræver kommunikationsmodul)

- Termostatens batterier er svage
 - Udskift batteriet

Der findes ingen indstillinger grænsen for laveste gulvtemperatur i det rum, hvor termostaten er registreret.

- Der er ikke tilsluttet en gulvtemperaturføler til termostaten
 1. Tilslut gulvtemperaturføleren til termostaten
 2. Tag batteriet ud af termostaten
 3. Vent ca. 30 sekunder
 4. Isæt batteriet igenTermostaten konfigureres nu sammen med en gulvføler
- Der er gået mere end en time mellem opstarten af termostaten og indsættelsen af føleren
 1. Tag batteriet ud af termostaten
 2. Vent ca. 30 sekunder
 3. Isæt batteriet igenTermostaten konfigureres nu sammen med en gulvføler

Uponor Smatrix Wave T-163/T-165

Kanalindikatoren på kontrolenheden blinker

- Termostat T-163 (institutionsmodel) fjernes fra væggen
 - Kontrollér termostatindstillingerne, og sæt den tilbage på væggen

Indikatorlampen på termostaten blinker to gange

- Termostatens batterier er svage
 - Udskift batterierne

17.5 Alarmer/problemer ifm. med radiatortermostat

Der sendes en alarm, når der er gået mere end 1 time, efter at kontrolenheden har modtaget det seneste radiosignal fra radiatortermostaten.

Teksten “bAt” vises i displayet

- Radiatortermostatsens batteri er svagt
 - Udskift batterierne

Teksten “POS” vises i displayet

- Kalibreringen af ventilens vdring på radiatortermostaten er ikke udført korrekt.
 - Installer radiatortermostaten på en radiator, og sørg for, at kalibreringen af ventilens vdring udføres korrekt. En adaptor kan være nødvendig, hvis telestaten ikke når ventilstiften.

Displayet er slukket

- Batterierne er afladede, eller der bruges en forkert type batterier
 - Udskift batterierne
- Batterierne er installeret omvendt (omvendt polaritet)
 - Installer batterierne korrekt
- Batteribeskyttelsesmærkaten er ikke fjernet
 - Fjern batteribeskyttelsesmærkaten

Radiotransmissionsikonet vises, men der modtages kun signaler, når radiatortermostaten er tæt på antennen

- Senderen arbejder med reduceret signalintensitet
 1. Få radiatortermostaten til at modtage et nyt sætpunkt fra termostaten ved at ændre temperatursætpunktet
 2. Vent et par minutter
 3. Tryk på knapperne </> på radiatortermostaten, indtil sætpunktet vises
 4. Udskift radiatortermostaten, hvis sætpunktet ikke svarer til termostatens sætpunkt
- Kontrolenhedens antenne er installeret i et metalskab eller for tæt på andre skjærmende objekter
 - Skift antennens placering. Kontakt installatøren, hvis problemet fortsætter
- Kommunikationsmodulet er installeret i et metalskab eller for tæt på andre skjærmende objekter
 - Placer kommunikationsmodulets antenne et andet sted. Kontakt installatøren, hvis problemet fortsætter
- Nye installationer i bygningen skygger for radiosignaler (f.eks. metaldør)
 - Prøv at finde en ny position for termostaten og/eller kontrolenhedens antenne, eller flyt om muligt den genstand, der skygger for signalet

Der vises intet radiotransmissionsikon på radiatortermostatskærmen, når der trykkes på knapperne </>

- Senderen i radiatortermostaten er defekt
 1. Få radiatortermostaten til at modtage et nyt sætpunkt fra termostaten ved at ændre temperatursætpunktet
 2. Vent et par minutter
 3. Tryk på knapperne </> på radiatortermostaten, indtil sætpunktet vises
 4. Udskift radiatortermostaten, hvis sætpunktet ikke svarer til termostatens sætpunkt

17.6 Alarmer/problemer ifm. kommunikationsmodul



BEMÆRK!

Det kræver en mobilenhed (smartphone/tablet) at konfigurere et system med et kommunikationsmodul.

Se *Indikatorer på kommunikationsmodulet, Side 79* for at få flere oplysninger om indikatorstatus på kommunikationsmodulet.

Alarmer vist i Uponor Smatrix Pulse appen

Hvis en alarm udløses, vises den som en advarsel i Uponor Smatrix Pulse appen. Oplysninger om problemet og mulige løsninger vises i appen. Hvis mobiltelefonen er tilsluttet Uponor-cloudtjenester, vil den også modtage alarmerne som push-meddelelse.

Ingen forbindelse til termostat

- Kontrolenheden har problemer med at kommunikere med termostaten.
Få termostaten til at sende ved at ændre temperatursetpunktet.
Hvis problemet fortsætter:
 - Termostaten er uden for rækkevidde. Prøv at finde en ny position for termostaten og/eller kontrolenhedens antenne, eller flyt om muligt genstande, der skygger for signalet
 - Nye installationer i bygningen skygger for radiosignaler (f.eks. metaldør). Prøv at finde en ny position for termostaten og/eller kontrolenhedens antenne, eller flyt om muligt den genstand, der skygger for signalet
 - Lavt radiosignal registreret (sporadisk kommunikation med den tilsluttede enhed). Senderen arbejder med reduceret signalstyrke
 - Senderen i termostaten er defekt. Udskift termostaten

Termostatens batteriniveau er lavt

- Termostatens batteri er svagt.
Udskift batterierne.

Radiatortermostat mistet

- Kontrolenheden har problemer med at kommunikere med radiatortermostaten.
Tving radiatortermostaten til at sende ved at ændre temperatursetpunktet på rumtermostaten. Vent et par minutter, og sørg for, at radiatortermostaten viser (brug knapperne </>) det samme setpunkt som termostaten.
Hvis problemet fortsætter:
 - Radiatortermostaten er uden for rækkevidde. Prøv at finde en ny placering til kontrolenhedens antenne
 - Nye installationer i bygningen skygger for radiosignaler (f.eks. metaldør). Prøv at finde en ny placering til kontrolenhedens antenne, eller flyt den skyggende genstand, hvis det er muligt
 - Lavt radiosignal registreret (sporadisk kommunikation med den tilsluttede enhed). Senderen arbejder med reduceret signalstyrke
 - Senderen i radiatortermostaten er defekt. Udskift radiatortermostaten

Dårligt radiosignal

- Lavt radiosignal registreret (sporadisk kommunikation med den tilsluttede enhed).
Dette skyldes sandsynligvis en af følgende årsager:
 - Termostaten/radiatortermostaten er uden for rækkevidde
 - Nye installationer i bygningen skygger for radiosignaler (f.eks. metaldør)
 - Senderen arbejder med reduceret signalstyrke
 - Senderen i termostaten/radiatortermostaten er defekt

Løsninger

- Tving termostaten/radiatortermostaten til at sende ved at ændre temperatursetpunktet.
For radiatortermostater skal setpunktet ændres på rumtermostaten. Vent et par minutter, og sørg for, at radiatortermostaten viser (brug knapperne </>) det samme setpunkt som termostaten.
- Prøv at finde en ny position for termostaten og/eller antennen, eller flyt om muligt det skyggende objekt
- Hvis intet andet virker, skal termostaten/radiatortermostaten udskiftes.

Kontrolenhed mistet (master kontrolenhed)

- Kommunikationsfejl med kontrolenheden. Kontrolenhedens indikator blinker rødt.
 - Kontrollér, at kontrolenheden er tændt.
 - Sørg for, at kommunikationskablet mellem kommunikationsmodul og kontrolenheden er tilsluttet og ikke beskadiget.
 - Genstart kontrolenheden og kommunikationsmodul, hvis kommunikationsmodul er nulstillet til fabriksindstillinger (tag stikket til kontrolenheden ud af stikkontakten, og sæt det i igen).Hvis det ikke virker, kan du kontakte installatøren.

Kontrolenhed mistet (underkontrolenhed)

- Kommunikationsfejl med kontrolenheden.
 - Kontrollér, at kontrolenheden er tændt.
 - Sørg for, at antennen er sluttet til kontrolenheden og ikke er beskadiget.
 - Prøv at registrere kontrolenheden til master-kontrolenheden igen.Hvis det ikke virker, kan du kontakte installatøren.

Kommunikationsfejl med kommunikationsmodul

- Der er en kommunikationsfejl med kommunikationsmodul. Kontrolenhedens indikator blinker rødt.
 - Genstart kontrolenheden og kommunikationsmodul (tag kontrolenhedens vægстик ud af kontakten, og sæt det i igen), og prøv igen.

Ingen forbindelse mellem kommunikationsmodul og Uponsor-cloudtjenester

Denne alarm modtages kun som push-meddelelse og/eller sms (hvis sms er aktiveret) på det mobiltelefonnummer, der er registreret på kundekontoen i Uponsor-cloudtjenester.

- Der er en kommunikationsfejl mellem kommunikationsmodul og Uponsor-cloudtjenester. Indikatoren på kommunikationsmodul lyser permanent rødt eller blinker orange.
 - Sørg for, at kommunikationsmodul er sluttet til en router med internetforbindelse via enten Wi-Fi eller ethernet.
 - Sørg for, at kommunikationsmodul er sluttet til kontrolenheden.
 - Genstart routeren, hvis det er nødvendigt.
 - Genstart kontrolenheden og kommunikationsmodul, hvis det er nødvendigt (tag kontrolenhedens vægстик ud af kontakten, og sæt det i igen).

Kommunikationsmodul har genoprettet kommunikation med Uponsor-cloudtjenester

Denne alarm modtages kun som push-meddelelse og/eller sms (hvis sms er aktiveret) på det mobiltelefonnummer, der er registreret på kundekontoen i Uponsor-cloudtjenester.

- Kommunikation mellem kommunikationsmodul og Uponsor-cloudtjenester er genoprettet, og kommunikationsmodulets indikator lyser permanent grønt.

Softwareopdatering mislykkedes

- Softwareopdatering af kontrolenheden mislykkedes.
 1. Sørg for, at alle underkontrolenheder er inden for radiosignalets rækkevidde, og der ikke er noget, som skygger for signalet.
 2. Genstart kontrolenheden (sluk og tænd igen).
Kontakt installatøren, hvis problemet fortsætter.

Fejl ved radioatorventils position

- Kalibreringen af ventilens vanding på radiatortermostaten er ikke udført korrekt.
Installer radiatortermostaten på en radiator, og sørg for, at kalibreringen af ventilens vanding udføres korrekt. En adaptor kan være nødvendig, hvis termostaten ikke kan nå ventilbenet.

Gulvtemperaturgrænsen er nået

- Gulvtemperaturen er enten for høj eller for lav. Dette kan skyldes:
 - Gulvet opvarmes af solen eller en anden varmekilde. Vent, indtil gulvtemperaturen bliver lavere.
 - Gulvet afkøles af køligt træk eller lignende. Vent, indtil gulvtemperaturen bliver højere.
 - For høj fremløbstemperatur til rummet. Gennemgå varmekildeindstillingerne, hvis det er relevant.
 - For lav fremløbstemperatur til rummet. Gennemgå varmekildeindstillingerne, hvis det er relevant.
 - For højt setpunkt for rummet. Angiv et lavere setpunkt.
 - For lavt setpunkt for rummet. Angiv et højere setpunkt.
 - Grænsen for gulvtemperatur er for lav. Angiv en højere grænse.

Defekt temperaturføler

- Der er registreret en fejl for den interne temperaturføler i termostaten.
Udskift termostaten.

Defekt ekstern temperaturføler

- Der er registreret en fejl ved den eksterne føler, der er forbundet til termostaten.
 - Sørg for, at der er angivet korrekt termostatkontroltilstand (indstillingsmenu 4) i den digitale termostat
 - Kontrollér den eksterne følers tilslutning.
 - Kobl den eksterne føler fra, og kontrollér den med et ohmmeter. Sørg for, at værdien tilpasses temperaturfølerdiagrammet.

Hvis fejlen varer ved, skal den eksterne føler udskiftes.

Defekt føler for relativ fugtighed

BEMÆRK!

Kontrol af relativ fugtighed aktiveres i Uponor Smatrix Pulse appen (kræver kommunikationsmodul).

- Der er registreret en fejl for termostatens interne føler for relativ fugtighed.
Udskift termostaten.

Fejl i Comfort-/ECO-omskiftning

- Kontrolenheden har problemer med at kommunikere med den systemenhed, der er konfigureret som en ekstern omskiftning. Tving termostaten til at transmittere ved at slå den eksterne omskiftning til og fra.
Hvis problemet fortsætter:
 - Systemenhedens termostat er uden for rækkevidde. Prøv at finde en ny position for systemenhedens termostat og/eller antennen, eller flyt om muligt genstande, der skygger for signalet
 - Nye installationer i bygningen skygger for radiosignaler (f.eks. metaldør). Prøv at finde en ny position for systemenhedens termostat og/eller antennen, eller flyt om muligt den genstand, der skygger for signalet
 - Lavt radiosignal registreret (sporadisk kommunikation med den tilsluttede enhed). Senderen arbejder med reduceret signalstyrke
 - Senderen i systemenhedens termostat er defekt. Udskift termostaten

Grænse for føler for relativ luftfugtighed

BEMÆRK!

Kontrol af relativ fugtighed aktiveres i Uponor Smatrix Pulse appen (kræver kommunikationsmodul).

- Grænsen for relativ luftfugtighed er nået.
Opnå et lavere fugtighedsniveau ved at starte en affugter eller øge setpunktet for fremløbstemperatur.

Defekt udendørstemperaturføler

- Der er registreret en fejl med udetemperaturføleren, der er forbundet til institutionstermostaten.
 - Kontrollér udetemperaturfølerens tilslutning.
 - Kobl den eksterne føler fra, og kontrollér den med et ohmmeter. Sørg for, at værdien tilpasses temperaturfølerdiagrammet.

Hvis fejlen varer ved, skal den eksterne føler udskiftes.

Defekt fremløbsføler for varme/køling

- Der er registreret en fejl ved fremløbsføleren for varme/køling, der er sluttet til institutionstermostaten.
 - Kontrollér tilslutningen af fremløbsføleren for varme/køling.
 - Kobl den eksterne føler fra, og kontrollér den med et ohmmeter. Sørg for, at værdien tilpasses temperaturfølerdiagrammet.

Hvis fejlen varer ved, skal den eksterne føler udskiftes.

Ingen forbindelse til den eksterne opvarmnings-/kølingsomskiftning

- Kontrolenheden har problemer med at kommunikere med den systemenhed, der er konfigureret som en ekstern omskiftning. Tving termostaten til at transmittere ved at slå den eksterne omskiftning til og fra.
Hvis problemet fortsætter:
 - Systemenhedens termostat er uden for rækkevidde. Prøv at finde en ny position for systemenhedens termostat og/eller antennen, eller flyt om muligt genstande, der skygger for signalet
 - Nye installationer i bygningen skygger for radiosignaler (f.eks. metaldør). Prøv at finde en ny position for systemenhedens termostat og/eller antennen, eller flyt om muligt den genstand, der skygger for signalet
 - Lavt radiosignal registreret (sporadisk kommunikation med den tilsluttede enhed). Senderen arbejder med reduceret signalstyrke
 - Senderen i systemenhedens termostat er defekt. Udskift termostaten

Generel systemalarm

- Kontrollér den eksterne kilde, der er sluttet til universalindgangen (GPI), og undersøg, hvorfor den generelle systemalarm er blevet udløst.

Høj fremløbstemperatur

Denne alarm vises kun, hvis Effektanalyse kører (funktionen kræver forbindelse til Uponor-cloudtjenester).

- Fremløbstemperaturen er for høj.
Kontrollér varmekilden eller kontrolenheden for fremløbstemperatur for at reducere fremløbstemperaturen. Kontakt installatøren, hvis problemet fortsætter.

Lav fremløbstemperatur

Denne alarm vises kun, hvis Effektanalyse kører (funktionen kræver forbindelse til Uponor-cloudtjenester).

- Fremløbstemperaturen er for lav.
Kontrollér varmekilden eller kontrolenheden for fremløbstemperatur for at øge fremløbstemperaturen. Andre mulige årsager kan være for lav gennemstrømning på fødeledningen eller en defekt cirkulationspumpe. Kontakt installatøren, hvis problemet fortsætter.

Alarm pga. uautoriseret ændring af termostat

- Termostaten (institutionsmodel) tages ned fra væggen. Kontrollér termostatindstillingerne, og sæt den tilbage på væggen.

Lav gennemsnitstemperatur

- Den gennemsnitlige temperatur i systemet er under den angivne grænse (se **Installatørindstillinger**).
Den gennemsnitlige temperatur beregnes ved hjælp af udvalgte rum (aktiveres i rumindstillingerne).
Dette skyldes sandsynligvis en af følgende årsager:
 - Termostatens setpunkter er for lave. Angiv højere setpunkter på termostaterne i de rum, hvor den gennemsnitlige temperaturen beregnes
 - Fremløbstemperaturen er for lav. Kontrollér varmekilden eller kontrolenheden for fremløbstemperatur for at øge fremløbstemperaturen. Andre mulige årsager kan være for lav gennemstrømning på fødeledningen eller en defekt cirkulationspumpe. Kontakt installatøren, hvis problemet fortsætter
 - Grænsen for gennemsnitlig temperatur er for lav. Angiv en højere grænse for gennemsnitlig temperatur
 - Andre faktorer, som f.eks. åbne vinduer/døre osv. Luk døre/vinduer, der kan påvirke den temperatur, der måles

Relæmodul tabt

- Kommunikationsfejl ved relæmodulet.
 - Sørg for, at relæmodulet er tændt.
 - Registrer relæmodulet til masterkontrolenheden på ny.
Hvis det ikke virker, kan du kontakte installatøren.

Kommunikationsmodulet starter ikke

- Der er ikke strøm på kommunikationsmodulet.
 1. Kontrollér kommunikationskablet mellem kontrolenheden og kommunikationsmodulet, og sørg for, at det er tilsluttet korrekt.
 2. Udskift kommunikationskablet, hvis det er nødvendigt.
 3. Kontakt installatøren, eller udskift kommunikationsmodulet

Problemer med Wi-Fi-forbindelse

- Kommunikationsmodulet mister forbindelsen med Wi-Fi-netværket.
 - Forbind kommunikationsmodulet med lokalnetværket ved hjælp af et Ethernet-kabel.
For yderligere oplysninger kan du se 5. *Tilslut det valgfrie ethernetkabel*, Side 25.
- Kommunikationsmodulet kan ikke oprette forbindelse til routeren.
 - I nogle tilfælde skal parameteren **Trådløs tilstand** (eller 802.11-tilstand eller lignende) i routeren muligvis ændres for at kunne kommunikere med kommunikationsmodulet via Wi-Fi (802.11 b/g/n ved 2,4 GHz).
Forbind kommunikationsmodulet med lokalnetværket ved hjælp af et Ethernet-kabel.
For yderligere oplysninger kan du se 5. *Tilslut det valgfrie ethernetkabel*, Side 25.

17.7 Alarmer/problemer ifm. kontrolenhed

Se *Indikatorlamper på kontrolenhed*, Side 75 for at få flere oplysninger om indikatorstatussen på kontrolenheden.

Indikatorlampen for strømforsyning og kanalindikatoren på kontrolenheden blinker

- Antennen står forkert, eller en ledning er afbrudt
 - Installer antennen i korrekt position med ledningen korrekt tilsluttet

17.8 Kontakt installatøren

Installatørens kontaktoplysninger findes i installationsrapporten i slutningen af dette dokument. Forbered følgende oplysninger, før en installatør kontaktes:

- Installationsrapport
- Tegninger af gulvvarmesystemet (hvis tilgængelige)
- Liste over alle alarmer inklusive klokkeslæt og dato

17.9 Installationsvejledning

Man afgør, om et problem er forårsaget af forsyningssystemet eller styresystemet, ved at løsne telestaterne fra fordelerrøret for det pågældende rum, vente nogle få minutter og kontrollere, om fremløbsrøret for gulvarmekredsen bliver varmt.

Hvis røret ikke bliver varmt, er problemet i varmesystemet. Hvis kredsen bliver varm, kan årsagen være rumstyresystemet.

En defekt i forsyningssystemet kan indikeres af, at der ikke er varmt vand i fordelerrøret. Kontrollér kedlen og cirkulationspumpen.

18 Tekniske data

18.1 Tekniske data

Termostat	T-163, T-165, T-166 og T-168
IP	IP20, klasse III (IP: grad af utilgængelighed til aktive dele af produktet og grad af vand)
Maks. omgivende RF (relativ luftfugtighed)	85 % ved 20 °C
CE-mærkning	
ERP	IV
Lavspændingstests	EN 60730-1* og EN 60730-2-9***
EMC-tests (krav til elektromagnetisk kompatibilitet)	EN 60730-1 og EN 301-489-3
ERM-tests (elektromagnetisk kompatibilitet og spørgsmål vedrørende radiospektrum)	EN 300 220-3
Strømforsyning	To alkaliske 1,5 V AAA-batterier
Spænding	2,2 V til 3,6 V
Mærkeimpulsspænding	0,33 kV, OVC I
Forureningsgrad	2
Softwareklasse	A
Driftstemperatur	0 °C til +45 °C
Opbevaringstemperatur	-10 °C til +65 °C
Radiofrekvens	868,3 MHz
Radiofrekvens, kun EAC-markeder	869 MHz
Senderens driftscyklus	<1 %
Tilslutningsklemmer	0,5 mm ² til 2,5 mm ²

Termostat	T-161 og T-169
IP	IP20, klasse III (IP: grad af utilgængelighed til aktive dele af produktet og grad af vand)
Maks. omgivende RF (relativ luftfugtighed)	85 % ved 20 °C
CE-mærkning	
ERP	IV
Lavspændingstests	EN 60730-1* og EN 60730-2-9***
EMC-tests (krav til elektromagnetisk kompatibilitet)	EN 60730-1 og EN 301-489-3
ERM-tests (elektromagnetisk kompatibilitet og spørgsmål vedrørende radiospektrum)	EN 300 220-3
Strømforsyning	1 x CR2032 3 V
Spænding	2,4 V til 3,6 V
Mærkeimpulsspænding	0,33 kV, OVC I
Forureningsgrad	2
Softwareklasse	A
Driftstemperatur	0 °C til +45 °C
Opbevaringstemperatur	-10 °C til +65 °C
Radiofrekvens	868,3 MHz
Radiofrekvens, kun EAC-markeder	869 MHz
Senderens driftscyklus	<1 %
Tilslutningsklemmer	0,25 mm ² til 0,75 mm ² massiv eller 0,34 mm ² til 0,5 mm ² fleksibel med tyller

Radiatortermostat	T-162
IP	IP20, klasse III (IP: grad af utilgængelighed til aktive dele af produktet og grad af vand)
Maks. omgivende RF (relativ luftfugtighed)	85 % ved 20 °C
CE-mærkning	

Radiatortermostat	T-162
ERP	IV
Lavspændingstests	EN 60730-1* og EN 60730-2-9***
EMC-tests (krav til elektromagnetisk kompatibilitet)	EN 60730-1 og EN 301-489-3
ERM-tests (elektromagnetisk kompatibilitet og spørgsmål vedrørende radiospektrum)	EN 300 220-3
Strømforsyning	To alkaliske 1,5 V AA-batterier
Spænding	2,2 V til 3,6 V
Mærkeimpulsspænding	0,33 kV, OVC I
Forureningsgrad	2
Softwareklasse	A
Maks. slaglængde	3,5 mm
Maks. styrke	70 N
Differenstryk	1,5 bar
Driftstemperatur	0 °C til +40 °C
Opbevaringstemperatur	-10 °C til +50 °C
Radiofrekvens	868,3 MHz
Radiofrekvens, kun EAC-markeder	869 MHz
Senderens driftscyklus	<1 %

Relæmodul	M-161
IP	IP20, klasse II (IP: grad af utilgængelighed til aktive dele af produktet og grad af vand)
Maks. omgivende RF (relativ luftfugtighed)	85 % ved 20 °C
CE-mærkning	
ERP	IV
Lavspændingstests	EN 60730-1* og EN 60730-2-1**
EMC-tests (krav til elektromagnetisk kompatibilitet)	EN 60730-1 og EN 301-489-3
ERM-tests (elektromagnetisk kompatibilitet og spørgsmål vedrørende radiospektrum)	EN 300 220-3
Strømforsyning	230 V vekselstrøm +10/-15 %, 50 Hz eller 60 Hz
Forureningsgrad	2
Softwareklasse	A
Driftstemperatur	0 °C til +50 °C
Opbevaringstemperatur	-20 °C til +70 °C
Maks. forbrug	2 W
Radiofrekvens	868,3 MHz
Radiofrekvens, kun EAC-markeder	869 MHz
Senderens driftscyklus	<1 %
Relæudgange	230 V vekselstrøm +10/-15 %, 250 V vekselstrøm 2,5 A maksimum Mikroafstand, normalt åben
Strømtilslutning	1 m fleksibel ledning med EU-stik (undtagen UK), som er tilsluttet relæmodulet
Tilslutningsklemmer	Op til 4,0 mm ² massiv eller 2,5 mm ² fleksibel med tyller

Antenne	
IP	IP20, klasse III (IP: grad af utilgængelighed til aktive dele af produktet og grad af vand)
Maks. omgivende RF (relativ luftfugtighed)	85 % ved 20 °C
CE-mærkning	
Strømforsyning	Fra kontrolenhed
Radiofrekvens	868,3 MHz
Radiofrekvens, kun EAC-markeder	869 MHz
Senderens driftscyklus	<1 %
Modtagerklasse	2

Kommunikationsmodul	R-208
IP	IP20, klasse III (IP: grad af utilgængelighed til aktive dele af produktet og grad af vand)
Maks. omgivende RF (relativ luftfugtighed)	85 % ved 20 °C
CE-mærkning	
Lavspændingstests	EN 60730-1* og EN 60730-2-9***
EMC-tests (krav til elektromagnetisk kompatibilitet)	EN 60730-1 og EN 301-489-3
ERM-tests (elektromagnetisk kompatibilitet og spørgsmål vedrørende radiospektrum)	EN 300 220-3
Strømforsyning	Fra kontrolenhed
Forureningsgrad	2
Softwareklasse	A
Driftstemperatur	0 °C til +45 °C
Opbevaringstemperatur	-20 °C til +70 °C
Wi-Fi-forbindelse	802.11 b/g/n ved 2,4 Ghz
Wi-Fi-sikkerhed	WPA og WPA2
Radiofrekvens	868,3 MHz
Radiofrekvens, kun EAC-markeder	869 MHz
Senderens driftscyklus	<1 %
Modtagerklasse	2
Tilslutningsklemmer	RJ45 Ethernet-forbindelse (10/100 BaseT)

Kontrolenhed	X-265
IP	IP20, klasse II (IP: grad af utilgængelighed til aktive dele af produktet og grad af vand)
Maks. omgivende RF (relativ luftfugtighed)	85 % ved 20 °C
CE-mærkning	
ERP (med kommunikationsmodul og Uponor Smatrix Pulse app)	VIII
ERP (med kommunikationsmodul og Uponor Smatrix Pulse app)	IV
Lavspændingstests	EN 60730-1* og EN 60730-2-9***
EMC-tests (krav til elektromagnetisk kompatibilitet)	EN 60730-1 og EN 301-489-3
ERM-tests (elektromagnetisk kompatibilitet og spørgsmål vedrørende radiospektrum)	EN 300 220-3
Strømforsyning	230 V vekselstrøm +10/-15 %, 50 Hz eller 60 Hz
Intern sikring	T5 F3.15AL 250 V, 5 x 20 3,15 A hurtigvirkende
Mærkeimpulsspænding	2,5 kV, OVC II
Forureningsgrad	2
Softwareklasse	A
Driftstemperatur	0 °C til +45 °C
Opbevaringstemperatur	-20 °C til +70 °C
Maks. forbrug	45 W
Pumpe- og kedelrelæudgange	230 V vekselstrøm +10/-15 %, 250 V vekselstrøm 8 A maksimum Mikroafstand, normalt åben
GPI (General Purpose Input)	Kun potentialfri kontakt
Ventiludgange	24 V vekselstrøm, 0,2 A middel, 0,4 A spids
Strømtilslutning	1 m fleksibel ledning med EU-stik (undtagen UK), som er tilsluttet kontrolenheden
Tilslutningsklemme til strøm, pumpe, GPI og kedel	Op til 4,0 mm ² massiv eller 2,5 mm ² fleksibel med tyller
Tilslutningsklemmer til ventiludgange	0,2 mm ² til 1,5 mm ²

*) EN 60730-1 Automatiske elektriske kontrolenheder til husholdning og lignende brug -- Del 1: Generelle krav

**) EN 60730-2-1 Automatiske elektriske kontrolenheder til husholdning og lignende brug -- Del 2-1: Særlige krav til elektriske kontrolenheder til elektriske husholdningsapparater

***) EN 60730-2-9 Automatiske elektriske kontrolenheder til husholdning og lignende brug -- Del 2-9: Særlige krav til enheder til kontrolenheder til temperaturregistrering

Kan anvendes over hele Europa



Overensstemmelses erklæring:

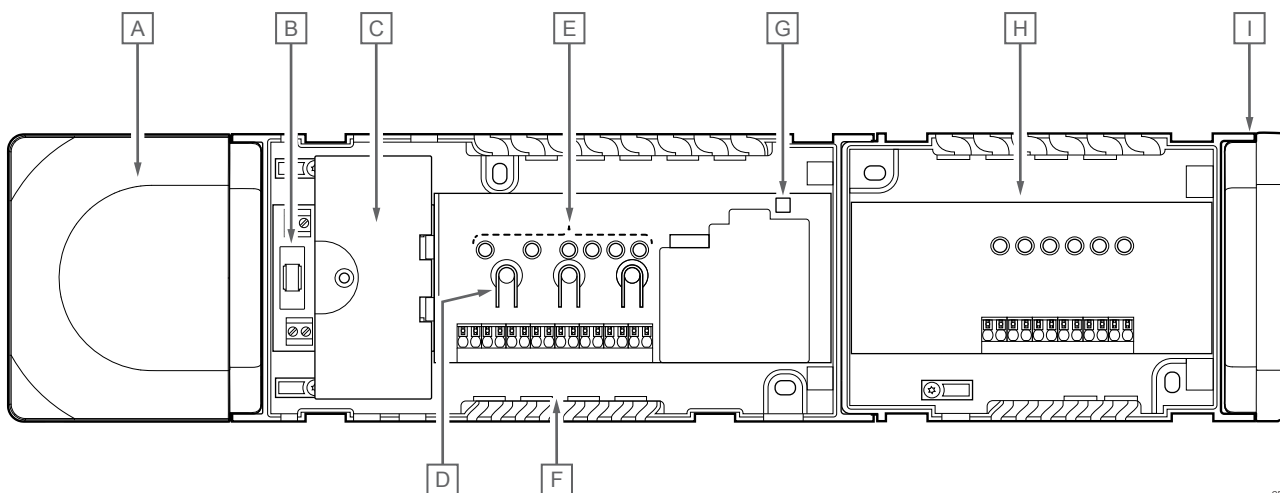
Vi erklærer hermed på vores eget ansvar, at produkter, som disse instruktioner vedrører, opfylder alle væsentlige krav i forbindelse med oplysningerne i folderen med sikkerhedsforskrifter.

EAC (kun 869 MHz)

18.2 Kabelspecifikationer

Kabler	Standardkabel længde	Maksimal kabel længde	Ledningstværsnit
Kabel fra kontrolenhed til antenne	3 m	5 m	CAT.5e eller CAT.6, RJ 45-tilslutning
Kabel fra kontrolenhed til kommunikationsmodul	2 m	5 m	CAT.5e eller CAT.6, RJ 45-tilslutning
Kabel fra kontrolenhed til telestat	0,75 m	20 m	Kontrolenhed: 0,2 mm ² til 1,5 mm ²
Eksternt følerkabel til termostat	5 m	5 m	0,6 mm ²
Gulvfølerkabel til termostat	5 m	5 m	0,75 mm ²
Udendørsfølerkabel til termostat	-	5 m	Snoet par
Kabel fra relækontakt til kontrolenhedens universalindgang (GPI)	2 m	20 m	Kontrolenhed: Op til 4,0 mm ² massiv eller 2,5 mm ² fleksibel med tyller Relæ: 1,0 mm ² til 4,0 mm ²

18.3 Uponor Smatrix Wave Pulse. Kontrolenhedens layout

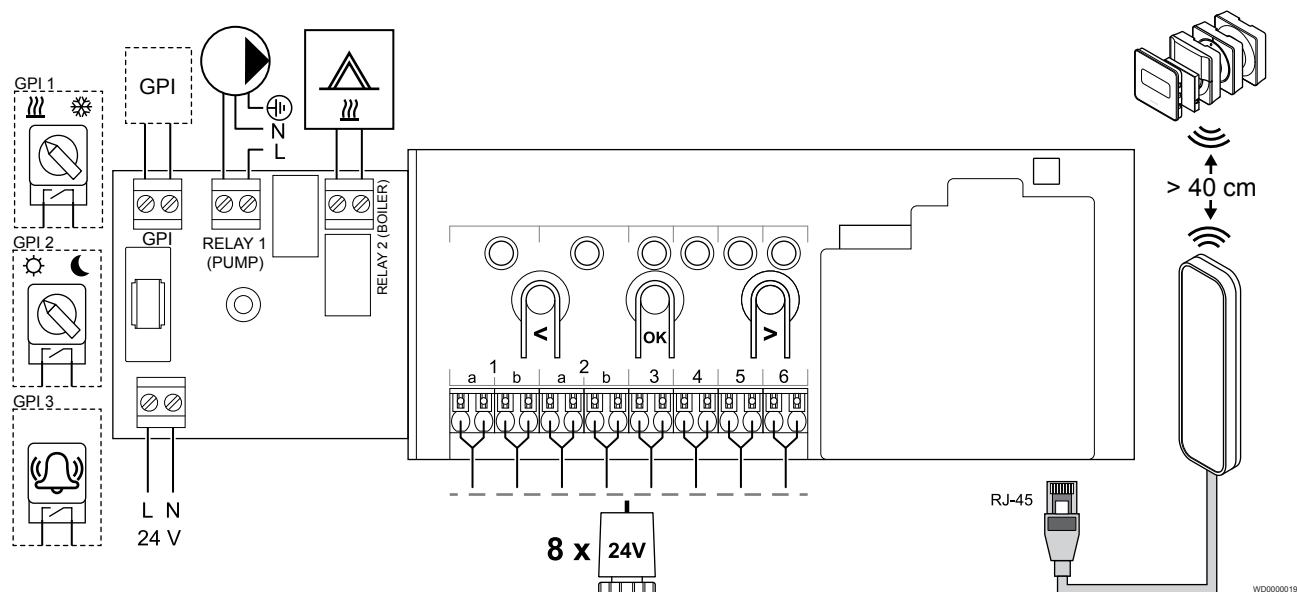


CD0000118

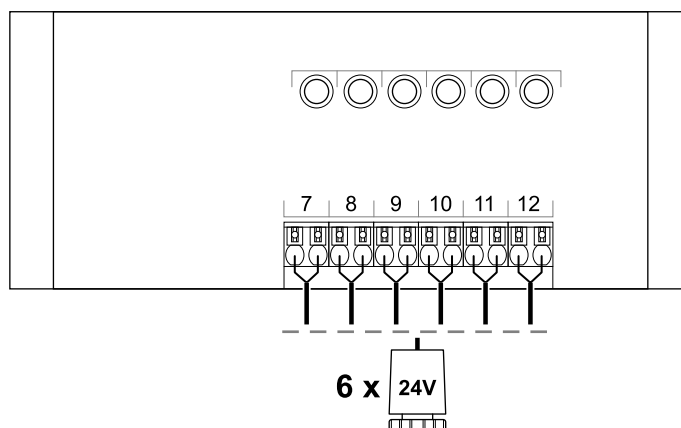
Komponent	Beskrivelse
A	Strømforsyning, 230 V vekselspænding, 50 Hz strømmodul
B	Sikring (T5 F3.15AL 250 V)
C	Valgfri indgange og udgange (pumpe- og kedelstyring)
D	Knapper til registrering af kanaler
E	Indikatorlamper for kanal 01-06
F	Lyntilslutninger til telestater
G	Indikatorlampe for strømforsyning
H	Uponor Smatrix Wave M-262 (valgfrit slavemodul)
I	Endedæksel

18.4 Ledningsdiagram

Uponor Smatrix Wave Pulse-kontrolenhed

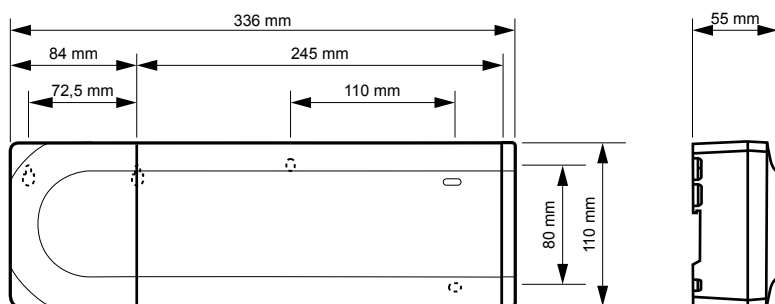


Uponor Smatrix Wave Pulse-slavemodul

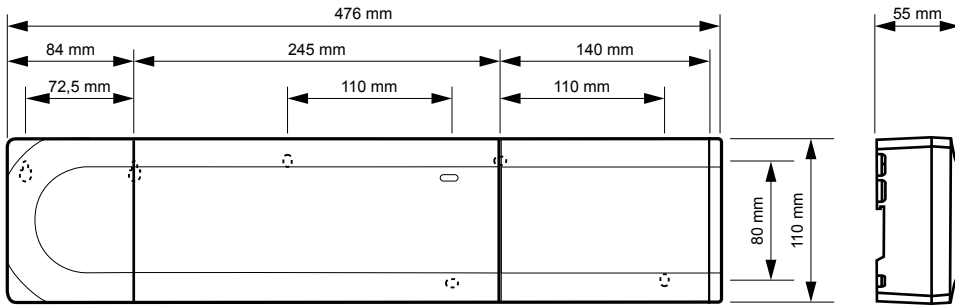


18.5 Mål

Uponor Smatrix Wave Pulse-kontrolenhed

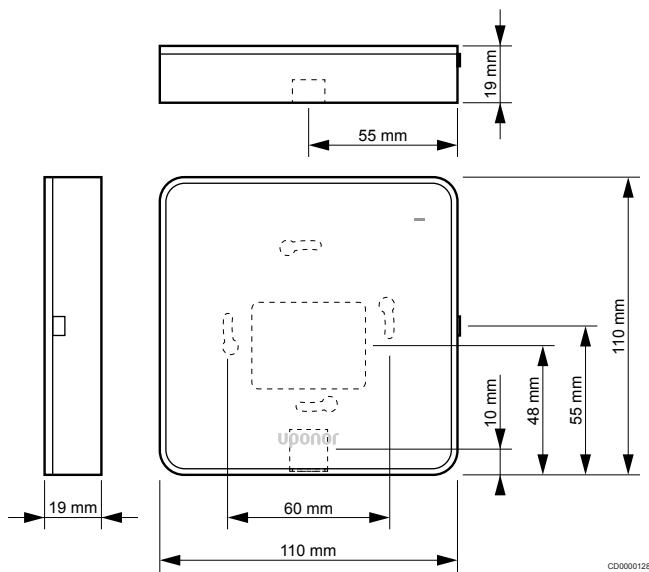


Uponor Smatrix Wave Pulse-kontrolenhet og slavemodul



CD0000120

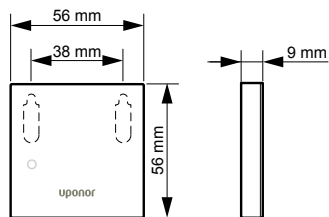
Kommunikationsmodul



CD0000128

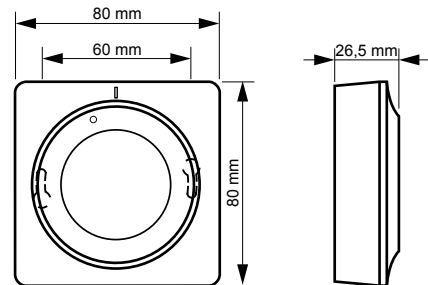
Termostater

Uponor Smatrix Wave T-161



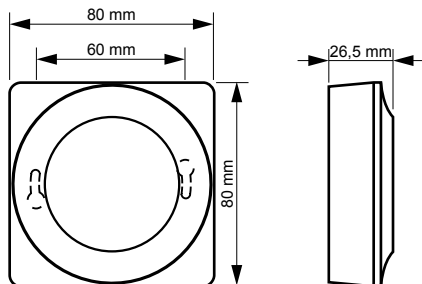
CD0000121

Uponor Smatrix Wave T-165



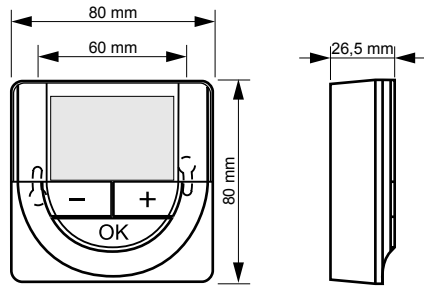
CD0000123

Uponor Smatrix Wave T-163



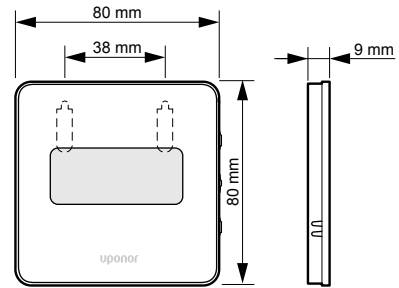
CD0000122

Uponor Smatrix Wave T-166



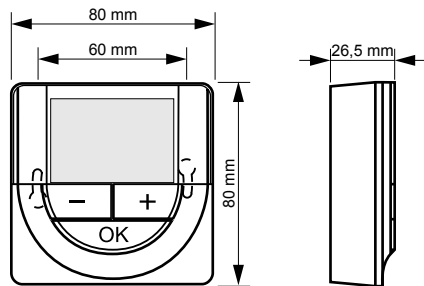
CD0000124

Uponor Smatrix Wave T-169



CD0000125

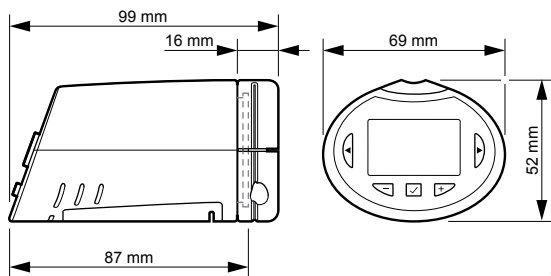
Uponor Smatrix Wave T-168



CD0000124

Radiatortermostat

Uponor Smatrix Wave T-162



CD0000126

Uponor

Uponor A/S

1137958 v2_06_2020_DK
Production: Uponor/MRY

Uponor forbeholder sig retten til uden forudgående meddelelse at foretage ændringer af specifikationerne for de indgående komponenter i overensstemmelse med sin politik om løbende forbedring og udvikling af produkterne.



www.uponor.dk