



Uponor

PLUMBING
MODULARI

Uponor Modulari:
qualità e praticità, un sistema
con infinite soluzioni

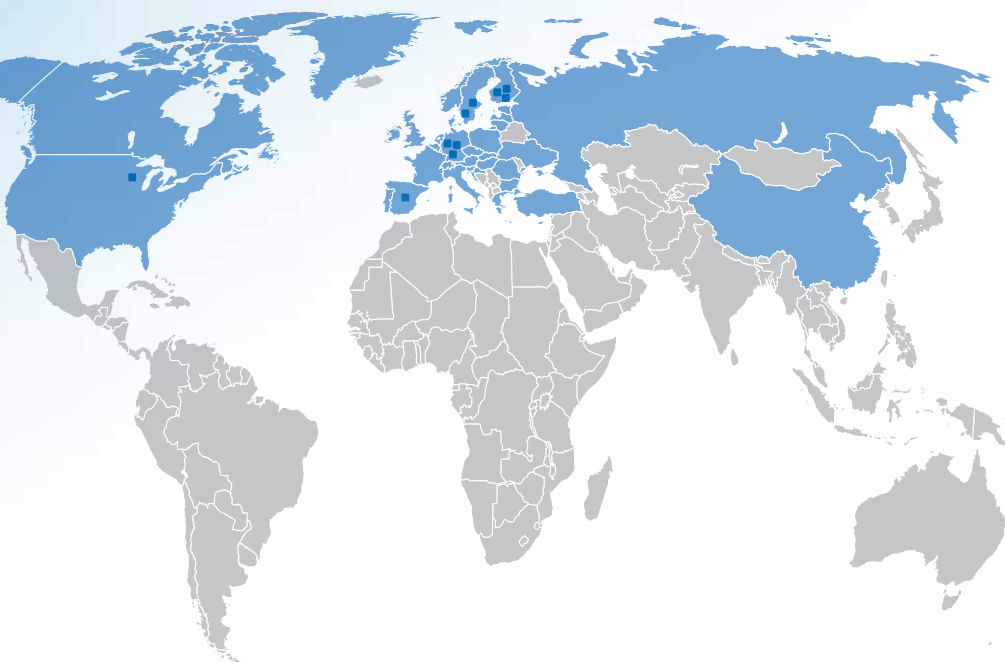
Il Gruppo Uponor

Uponor è una multinazionale finlandese con oltre 90 anni di storia, leader mondiale nella produzione di sistemi di climatizzazione radiante e trasporto acqua.

Le soluzioni Uponor sono adatte a qualsiasi tipologia di edificio, nuovo o in ristrutturazione, a destinazione residenziale, terziario o industriale. L'esperienza unica di oltre 40 anni di produzione di tubazioni di elevata qualità, installate in centinaia di paesi nel mondo, la sicurezza che deriva dalla consapevolezza di riscaldare buona parte delle case scandinave, dove l'inverno è ben diverso da quello italiano.

Uponor progetta e produce in Europa (Svezia, Finlandia, Germania, Spagna) tutto il proprio catalogo: qualità e competenza sono parte integrante delle soluzioni Uponor fin dall'inizio.

Uponor considera la responsabilità verso l'ambiente un impegno prioritario, che si concretizza nella scelta di sistemi che favoriscono il risparmio energetico, rispettando l'equilibrio ambientale e il benessere di chi li utilizza.



30 paesi
10 siti di produzione
oltre 3.000 dipendenti Uponor

● Il colore azzurro indica i paesi dove si trovano le sedi Uponor. Inoltre, le nostre soluzioni sono distribuite anche in altre nazioni.

■ Impianti di produzione

Uponor Italia

Uponor Italia appartiene alla divisione Building Solutions del gruppo ed è presente sul territorio nazionale.

La gestione dei partner è supportata da una rete di agenti professionisti affiancati da responsabili di area e da funzionari di vendita di zona che operano al nord, al centro e al sud dell'Italia.



● Sedi

Sommario

Tubazioni Uponor Multistrato

Un procedimento unico ed esclusivo	4
Vantaggi e proprietà	5

Raccordi Uponor Multistrato Modulari in Ottone stagnato 25-110 mm

Una Linea unica e innovativa	6
Nuove possibilità, anche nella fase di pianificazione	7
Consistenti benefici ancora prima dell'installazione	8
Facilità d'installazione, ottima flessibilità, disponibilità sicura	9
Il sistema che soddisfa tutte le esigenze	10
Il tuo lavoro diventa più veloce, più semplice, più flessibile	11
La combinazione dei componenti la rende più flessibile	12
Esempi di combinazione delle varianti	13
Gli stessi elementi per combinazioni sempre nuove	14
Lista dei componenti	15
Trasporti più semplici per un cantiere meglio organizzato	17

Tubazioni Uponor PEX

La differenza non è solo nel nome ma nella produzione brevettata e nella qualità certificata ..	18
il segreto del loro successo è nelle molecole	19

Raccordi Uponor PEX Modulari

In ottone WIPEX 63-110 mm e Quick & Easy 25-63 mm	20
Combinazioni dei raccordi Uponor Modulare, WIPEX e Q&E	21
Combinare le parti RS modulari esistenti... ..	22

Uponor Multistrato

Istruzioni di montaggio	23
-------------------------------	----

Uponor Pex

Istruzioni di montaggio raccordi WIPEX	24
Istruzioni di montaggio raccordi modulari	25

Tubazioni Uponor Multistrato: un procedimento unico ed esclusivo

Uponor Multistrato MLCP: un concentrato di tecnologia

Nello stabilimento di Zella-Mehlis (Germania) le macchine sviluppate da Uponor hanno una capacità produttiva annuale di 100.000.000 metri di tubazione ottenuta con un procedimento unico. In soli 30 cm viene estruso il tubo interno in PE-RT, calandrato e saldato in continuo ad ultrasuoni il foglio di alluminio poi ricoperto dallo strato esterno in PE-RT, contemporaneamente vengono applicati gli strati di collante.

Questo brevetto produttivo consente di non far subire shock termici alla tubazione che infatti viene prodotta a temperatura costante.

Nel prosieguo del ciclo produttivo la tubazione incontra cinque punti di controllo sulla linea e prima di essere stoccata viene sottoposta ad ulteriori controlli al fine di assicurare l'assoluta qualità del prodotto.

Uponor Multistrato MLCP: una nuova generazione di tubi

È un tubo multistrato con anima di alluminio saldato a sovrapposizione in senso longitudinale, in cui sono coestrusi all'interno e all'esterno due strati di polietilene PE-RT conformi alla norma DIN 16833. Tutti gli strati sono uniti tra loro in modo durevole per mezzo di uno strato adesivo intermedio.

Il PE-RT (DIN 16833) è un polietilene con una resistenza maggiorata alle alte temperature (PE-RT - polyethylen of raised temperature resistance), la cui resistenza al fuoco è certificata Classe E ai sensi della norma EN 13501-1 (Classe B2 ai sensi della norma DIN 4102).

L'utilizzo delle tubazioni Uponor Multistrato MLCP è indicato per impianti idrosanitari, riscaldamento a radiatori e riscaldamento a pannelli radianti.

La tubazione Uponor MLCP è certificata DVGW ed è conforme alla normativa UNI EN ISO 21003-2, certificato IIP.

Tubo esterno in PE-RT
DIN 16833

Strati adesivi

Tubo interno in PE-RT
DIN 16833

Tubo in alluminio con saldatura
a sovrapposizione in senso longitudinale

Tubazioni Uponor Multistrato: vantaggi e proprietà



Resistenza alla corrosione

Per le caratteristiche degli strati di materiale plastico che lo compongono, Uponor Multistrato MLCP può essere utilizzato in molte situazioni impiantistiche al posto del metallo.



Stabilità a lungo termine

L'ottima resistenza all'invecchiamento si traduce in una costante sicurezza nell'impiego quotidiano nella realizzazione di tutti gli impianti idrotermosanitari: certificazione SKZ.



Atossicità

Uponor Multistrato MLCP è igienicamente idoneo al trasporto di acqua potabile e fluidi destinati al consumo umano, non modificandone le proprietà chimiche, fisiche e organolettiche. Nessun colorante è utilizzato durante la produzione; il tubo risponde alle normative dei principali enti di certificazione internazionali; in Italia è conforme alle disposizioni Ministeriali attualmente in vigore (D.M. 174). Le tubazioni sono approvate per acqua fredda e calda nelle installazioni sanitarie. Per applicazioni particolari consultare il supporto tecnico Uponor.



Attenuazione acustica

La struttura amorfa del materiale plastico riduce notevolmente la trasmissione delle vibrazioni e del rumore rispetto alle tubazioni metalliche.



Flessibilità

Grande flessibilità che consente di piegare i tubi a mano, pur mantenendo una forma stabile grazie all'uniformità degli strati.



Leggerezza

Le tubazioni Uponor Multistrato MLCP sono estremamente leggere e quindi facili da trasportare e da installare anche in situazioni difficoltose; ad esempio 100 metri di tubo diametro 14 x 2 mm pesano solo 18 kg.



Affidabilità

Durante la fase di estrusione iniziano i controlli computerizzati per la qualità e le dimensioni del prodotto; questo sistema garantisce l'affidabilità della tubazione immessa sul mercato che risulta esente da imperfezioni.



Barriera antiossigeno

Assoluta impermeabilità alla diffusione di ossigeno, migliore anche di quanto prescritto dalle norme DIN 4726.



Levigatezza

La ridotta rugosità ($k = 0,0004$ mm) significa ridotto attrito nei tubi e quindi minori perdite di pressione.

Raccordi Uponor Multistrato Modulari in Ottone stagnato 25-110 mm

■ Una Linea unica e innovativa

Un edificio che prende vita

Gli impianti idraulici sono le arterie di un edificio. Forniscono in ogni angolo più o meno acqua calda o fredda a seconda delle necessità. Le persone dipendono da questi sistemi che sono il cuore pulsante che mantiene perfettamente operativi interi edifici.

Il miglioramento di queste connessioni vitali rappresenta una grande responsabilità, un'enorme sfida.

Immagina un nuovo tipo di impianto idrotermosanitario

Negli edifici le tubazioni dell'acqua sono nascoste nelle pareti e nei soffitti. Spesso non seguono le traiettorie più dirette, ma vengono adattate per seguire l'architettura o per aggirare cavi o altre tubazioni. Linea Modulare Uponor MLC è la soluzione perfetta per questo tipo di situazioni, soddisfacendo anche i requisiti essenziali di un sistema idraulico di qualità.

Tutto ciò che ti serve per il tuo impianto da un'unica fonte

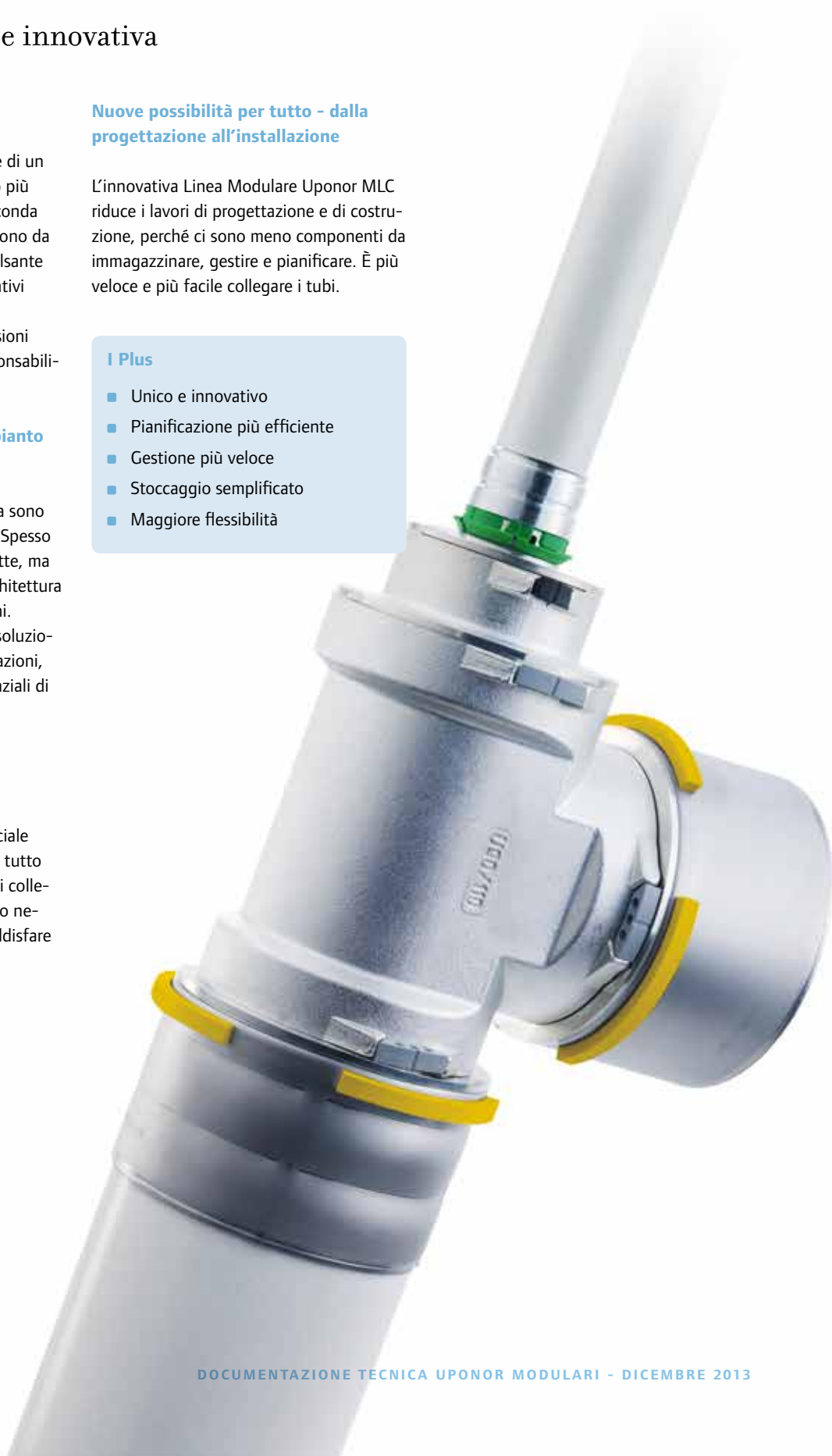
Come un kit di costruzione, la speciale Linea Modulare Uponor MLC offre tutto quanto è necessario per i sistemi di collegamento dei tubi; in futuro saranno necessari solo pochi elementi per soddisfare tutte le vostre necessità.

Nuove possibilità per tutto - dalla progettazione all'installazione

L'innovativa Linea Modulare Uponor MLC riduce i lavori di progettazione e di costruzione, perché ci sono meno componenti da immagazzinare, gestire e pianificare. È più veloce e più facile collegare i tubi.

I Plus

- Unico e innovativo
- Pianificazione più efficiente
- Gestione più veloce
- Stoccaggio semplificato
- Maggiore flessibilità



Raccordi Uponor Multistrato Modulari in Ottone stagnato 25-110 mm

■ Nuove possibilità, anche nella fase di pianificazione

Meno parti, maggiore flessibilità

Mentre per un sistema idraulico tradizionale da 63-110 mm sono necessari fino a 300 componenti diversi, la Linea Modulare Uponor MLC prevede che non ne usiate più di 27.

Provate solo a immaginare come sarebbe più semplice la progettazione se doveste pensare a soli 27 componenti.

Tutte le combinazioni possibili

La Linea Modulare Uponor MLC presenta un design modulare. I singoli componenti sono perfettamente coordinati. Ciò permette la progettazione di tutte le combinazioni possibili – sia soluzioni tradizionali standard sia soluzioni innovative per usi particolari. La vostra progettazione non avrà limiti. Questo innovativo sistema di collegamento offre maggior spazio alla vostra creatività.



Meno punti deboli, più sicurezza

Nei sistemi idraulici tradizionali ogni collegamento è un potenziale punto debole. Tuttavia, Uponor ha sempre cercato di offrire soluzioni migliori. La nuova Linea Modulare Uponor MLC ancora una volta rappresenta un miglioramento della qualità e dell'affidabilità dei sistemi idraulici, proprio grazie alla riduzione del numero di componenti da installare. Inoltre, la tecnica di collegamento con perni di bloccaggio veramente innovativa rende più facile l'installazione, prevenendo possibili errori.

Convenienza economica come valore aggiunto

Un valore aggiunto di Linea Modulare Uponor MLC è quello di potere utilizzare anche per altri progetti di costruzione i componenti rimasti, anche grazie al design modulare del sistema. I componenti speciali che vengono usati solo in rare applicazioni appartengono ormai al passato e un'installazione più semplice e più veloce può abbassare i costi della manodopera.



I Plus

- Meno componenti
- Maggiore flessibilità
- Meno punti deboli
- Prevenzione di errori
- Risparmio

Raccordi Uponor Multistrato Modulari in Ottone stagnato 25-110 mm

■ Consistenti benefici ancora prima dell'installazione

Gestione del magazzino più efficiente

È molto più semplice per i rivenditori e gli operatori edili tenere a magazzino solamente i 27 componenti della Linea Modulare Uponor MLC. Facendo un confronto, i tradizionali sistemi di collegamento tubi necessitano di più di 300 articoli difficili da pianificare e gestire, mentre con solo 27 articoli si soddisfa ogni possibile richiesta.

Approvvigionamento più flessibile

Il design modulare della Linea Uponor MLC, con un numero minimo di componenti necessari, garantisce un'elevata disponibilità. Questo rende il sistema particolarmente interessante per imprenditori, rivenditori e operatori del settore edile e delle installazioni, permettendo così di reagire in maniera flessibile e veloce alle varie situazioni impreviste che si manifestano nel corso della costruzione.

Gestione del magazzino più conveniente

Un minor numero di componenti comporta uno spazio di stoccaggio minore e dunque minore investimento di capitale. Invece di stoccare 300 articoli in grandi scatole, basterà stoccare solamente 27 articoli in scatole più piccole. Si riducono così i costi di gestione e si diminuiscono gli spazi necessari per lo stoccaggio.

I Plus

- Disponibilità ideale e immediata
- Minore spazio di stoccaggio
- Minore investimento di capitale
- Maggiore rotazione delle scorte



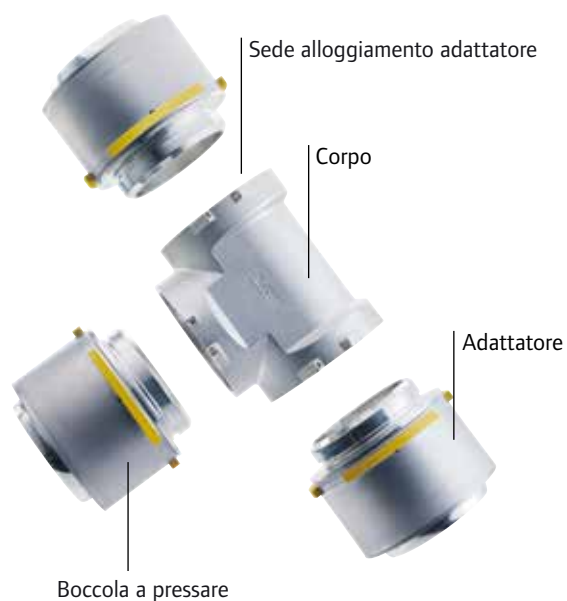
Raccordi Uponor Multistrato Modulari in Ottone stagnato 25-110 mm

■ Facilità d'installazione, ottima flessibilità, disponibilità sicura

L'unico e innovativo sistema di distribuzione che rivoluziona la tecnica d'installazione.
Sistema Modulare con tecnologia press-fitting fino alla dimensione 110 mm!

La nuova Linea Modulare:
Design componibile per tutte
le possibili combinazioni.

- Con soli 27 componenti si possono comporre centinaia di varianti
- Nuovo concetto di connessione: corpo in ottone e relativi adattatori ad innesto rapido con spina di bloccaggio
- Nessun costo né strumenti aggiuntivi
- Utilizzando la pressatrice UP 75 si può pressare fino al diametro 110 mm
- Possibilità di modifica anche durante l'installazione



Linea Modulare di distribuzione Uponor utilizza 27 componenti per creare più di 300 raccordi, ogni esigenza è presto soddisfatta!



Corpo e adattatori consentono tutte le connessioni possibili



Maggiore flessibilità con un numero di componenti inferiore.

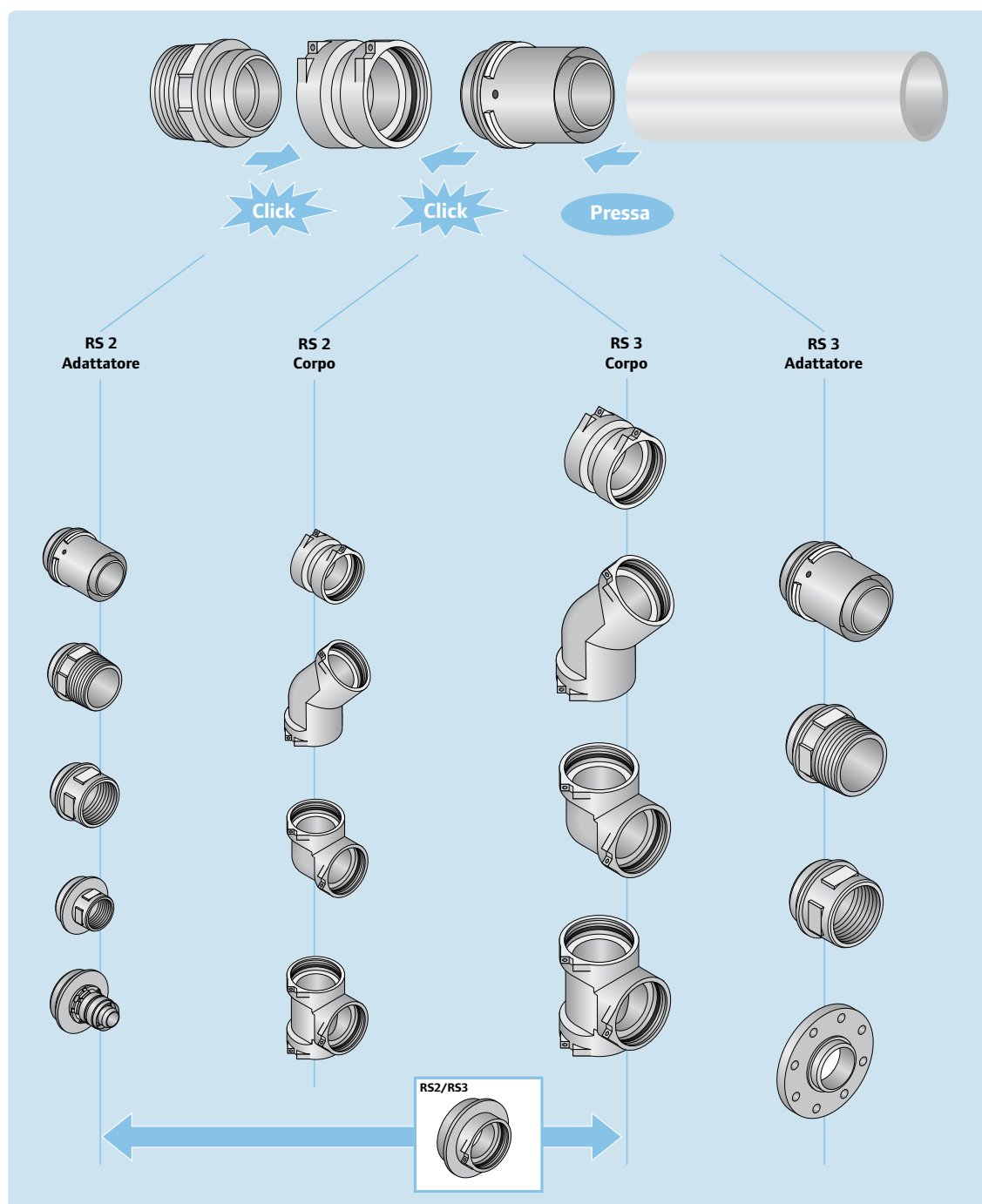


Raccordi Uponor Multistrato Modulari in Ottone stagnato 25-110 mm

■ Il sistema che soddisfa tutte le esigenze

Massima flessibilità con 27 componenti

La Linea Modulare Uponor MLC 25-110 mm è formata da pochi componenti: l'innesto permette di comporre la figura desiderata senza dover aggiungere o costruire nessun pezzo.



Raccordi Uponor Multistrato Modulari in Ottone stagnato 25-110 mm

■ Il tuo lavoro diventa più veloce, più semplice, più flessibile



Connessione in soli 5 step

La configurazione della Linea Modulare Uponor MLC consente di effettuare una giunzione in soli 5 step.

- 1 Inserire la tubazione MLCP smussata nell'adattatore della Linea Modulare Uponor MLC
- 2 Pressare
- 3 Inserire l'adattatore nel corpo e premere
- 4 Inserire il cavetto di blocco nell'apposito foro sul corpo del raccordo
- 5 Spingere fino a sentire il "click" che indica l'avvenuto bloccaggio

Pressare direttamente sul banco di lavoro

La Linea Modulare Uponor MLC permette di lavorare in modo più confortevole: la possibilità di comporre il raccordo in ogni momento, consente di effettuare la pressatura in precedenza, direttamente sul banco di lavoro e con la tubazione non ancora in posizione. Si può quindi realizzare comodamente a terra quello che con un sistema convenzionale si dovrebbe fare necessariamente in una posizione scomoda e faticosa. Ciò consente di lavorare meglio, più in fretta e senza strumenti speciali, riducendo il pericolo di infortuni.

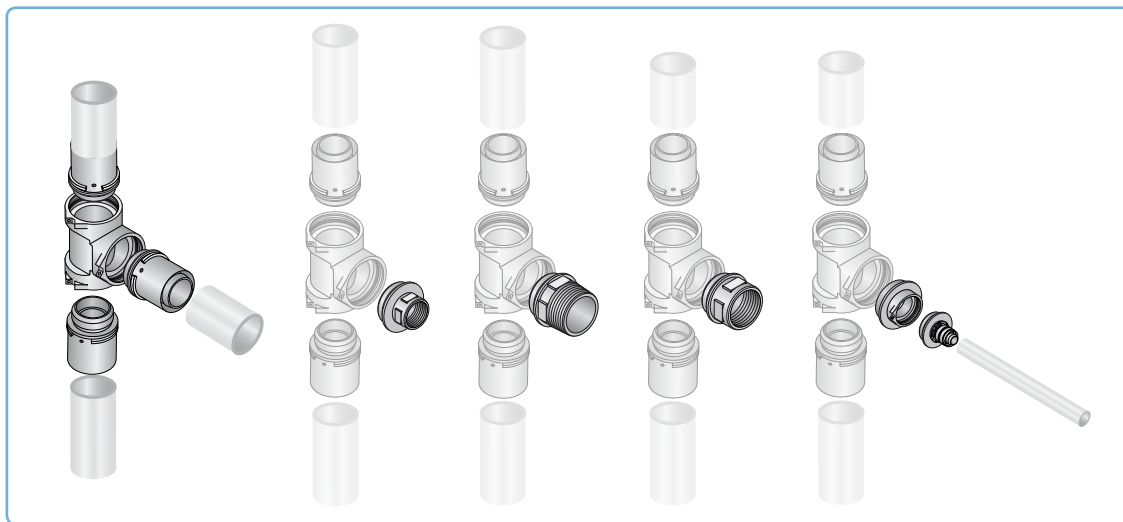


Raccordi Uponor Multistrato Modulari in Ottone stagnato 25-110 mm

■ La combinazione dei componenti la rende più flessibile

Con la struttura modulare si velocizza il lavoro, si facilita la consegna e non si ha più la necessità di pezzi speciali.

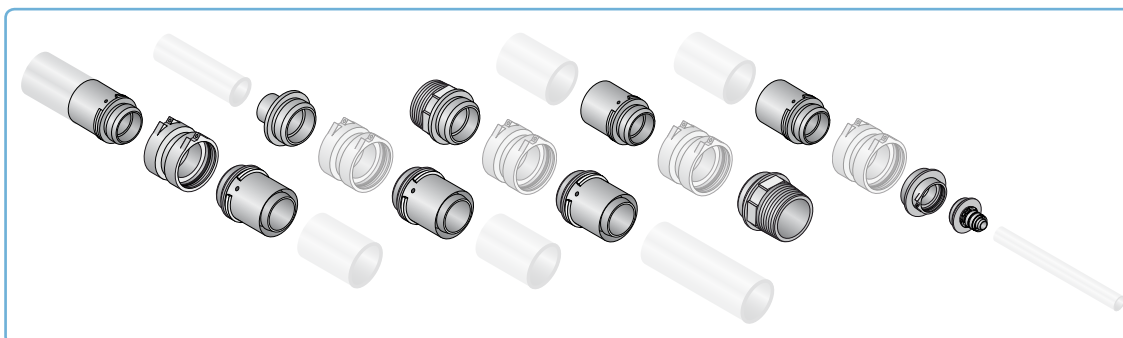
Esempi di connessione a T nelle diverse varianti



Esempi di curva a 45° o 90°



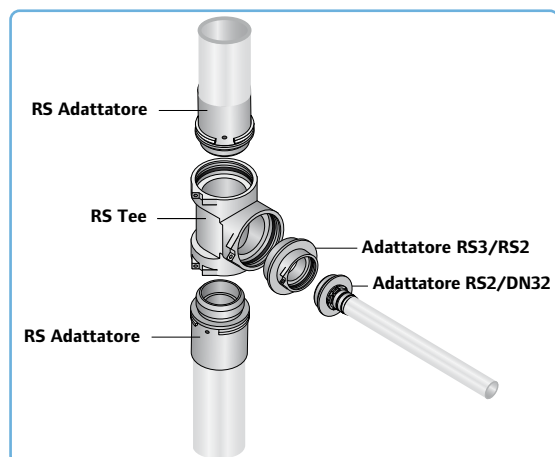
Esempi di intermedi e di riduzioni



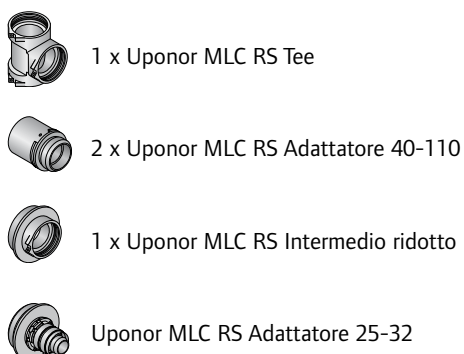
Raccordi Uponor Multistrato Modulari in Ottone stagnato 25-110 mm

■ Esempi di combinazione delle varianti

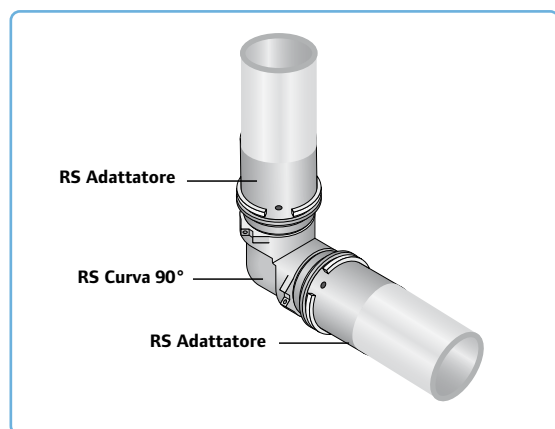
Tee con una riduzione



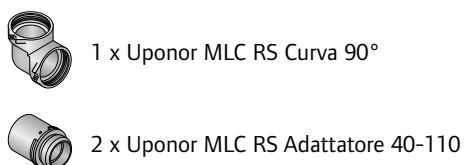
Parti necessarie per questa combinazione



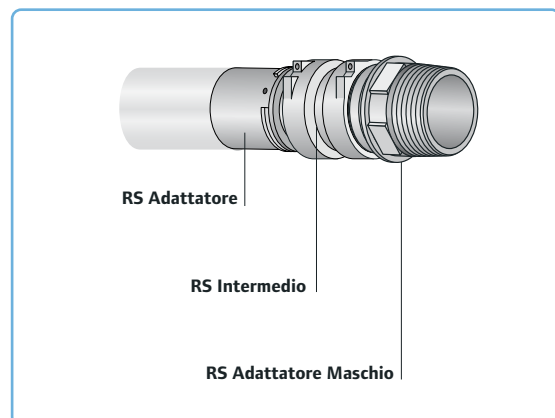
Uponor Curva doppia MLC



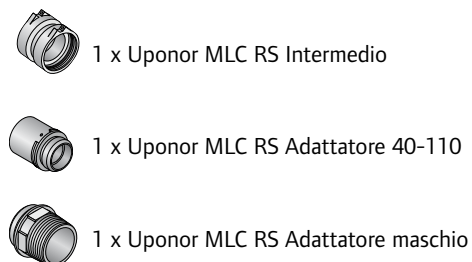
Parti necessarie per questa combinazione



Uponor Raccordo Maschio MLC



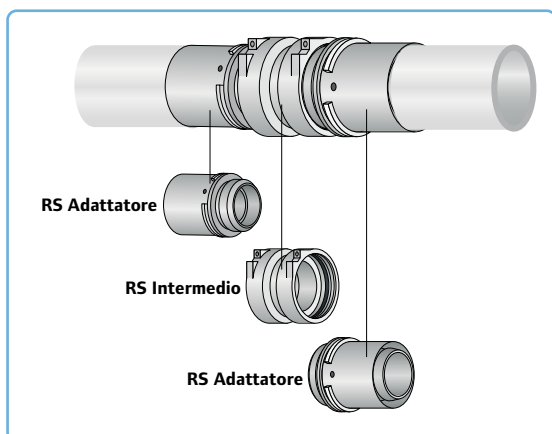
Parti necessarie per questa combinazione




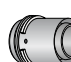
Raccordi Uponor Multistrato Modulari in Ottone stagnato 25-110 mm

■ Gli stessi elementi per combinazioni sempre nuove

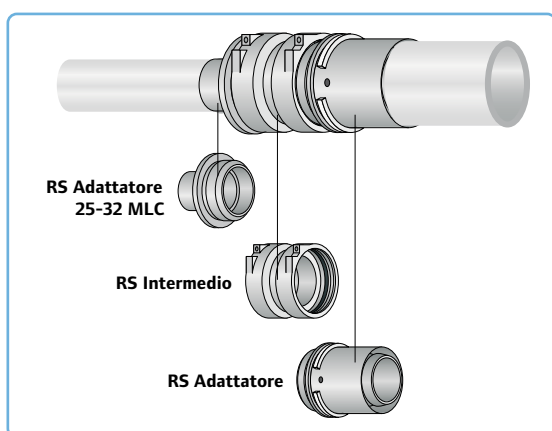
Intermedio




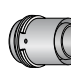

Parti necessarie per questa combinazione

-  1 x Uponor MLC RS Intermedio
-  2 x MLC RS Adattatore

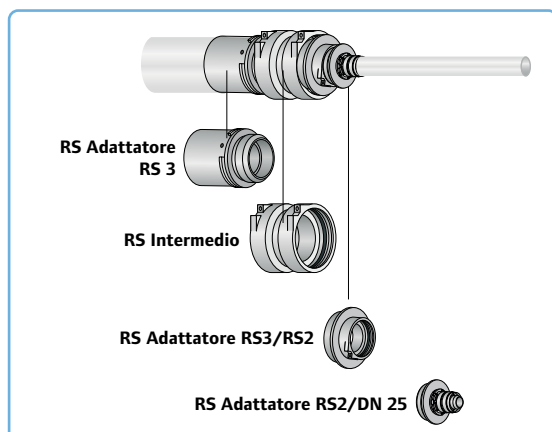
Intermedio ridotto, 75 - 110 mm




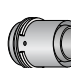
Parti necessarie per questa combinazione

-  1 x Uponor MLC RS Intermedio
-  1 x Uponor MLC RS Adattatore
-  1 x Uponor MLC RS Adattatore 25-32

Intermedio ridotto, 110 - 25 mm




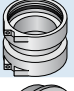

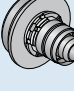

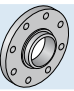

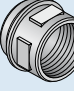




Parti necessarie per questa combinazione

-  1 x Uponor MLC RS Intermedio
-  1 x Uponor MLC RS Adattatore
-  1 x Uponor MLC RS Adattatore 25-32
-  1 x Uponor MLC RS Intermedio ridotto RS3/RS2

Raccordi Uponor Multistrato Modulari in Ottone stagnato 25-110 mm

■ Lista dei componenti

		Parte	Tipo	Codice
1		Uponor MLC RS Curva	RS 2	1029138
			RS 3	1029139
2		Uponor MLC RS Curva 45°	RS 2	1029140
			RS 3	1029141
3		Uponor MLC RS Tee	RS 2	1029142
			RS 3	1029143
4		Uponor MLC RS Intermedio	RS 2	1029144
			RS 3	1029145
5		Uponor MLC RS Intermedio ridotto	RS 3	1029146
6		Uponor MLC RS Adattatore	RS 2-16	1059397
			RS 2-20	1059396
			RS 2-25	1029121
			RS 2-32	1029122
7		Uponor MLC RS Adattatore	RS 2-40	1046940
			RS 2-50	1046941
			RS 2-63	1029125
			RS 2-75	1029126
			RS 3-90	1029127
			RS 3-110	1029128
8		Uponor MLC RS Flangia	RS 3 80	1029129
			RS 3 100	1029130
9		Uponor MLC RS Adattatore Maschio	RS 2 R 2	1029131
			RS 2 R 2 1/2	1029132
			RS 3 R 3	1029133
10		Uponor MLC RS Adattatore Femmina	RS 2 Rp 1	1029134
			RS 2 Rp 2	1029135
			RS 2 Rp 2 1/2	1029136
			RS 3 Rp 3	1029137
11		Uponor MLC RS2 - RS3 Distanziatori	RS 2 170 mm	1046477
			RS 3 250 mm	1046478
			RS 2 5 mm	1046750
			RS 3 5 mm	1046751
12		Uponor MLC RS2 - RS3 Spina blocco	RS 2	1042921
			RS 3	1042922

Raccordi Uponor Multistrato Modulari in Ottone stagnato 25-110 mm

■ Lista dei componenti



I distanziatori RS 2 e RS 3 della Linea Modulare Uponor MLC sono pensati per risolvere tre esigenze dell'edificio con un solo pezzo: collegamento di strati diversi nelle linee di distribuzione, tubo per collettori a T e punto di fissaggio.

Punto di fissaggio per allungamento tubi

Nelle lunghe linee di distribuzione previste nelle tubazioni è necessario un punto di fissaggio. Grazie ai distanziatori in RS 2 e RS 3 è possibile realizzarlo in maniera facile e veloce.

Le flange nel centro del distanziatore vengono usate come punti di fissaggio.



Realizzazione di collettori in maniera facile e sicura

I collettori per le linee di distribuzione sono realizzati con raccordi filettati o acciaio saldato. Il tempo e lo sforzo necessari sono

enormi se confrontati con la soluzione offerta dalla Linea Modulare Uponor MLC e dai nuovi distanziatori. La distanza fra le derivazioni a T è calcolata per garantire un isolamento ottimale in base alle disposizioni locali ed un giusto spazio di manovra.

A prima vista

- Facile da installare
- Veloce
- La distanza giusta al punto giusto
- Ideale per la ristrutturazione

Facile e veloce posizionamento su piani diversi delle linee di distribuzione

Il Sistema Modulare Uponor MLC è la soluzione ottimale per le tubazioni di distribuzione. La linea principale ha delle uscite verso sinistra o destra per alimentare le colonne montanti. La linea principale e le uscite hanno piani diversi a seconda di dove è necessario un raccordo corto. Con i distanziatori Uponor in RS 2 e RS 3 bastano due scatti e il collegamento è fatto. La lunghezza viene ottimizzata per avere una minore differenza di altezza possibile nonché spazio sufficiente per il tubo in base alle disposizioni locali.



Raccordi Uponor Multistrato Modulari in Ottone stagnato 25-110 mm

■ Trasporti più semplici per un cantiere meglio organizzato

Trasporto e stoccaggio più semplici

Dato che la Linea Modulare Uponor MLC prevede pochi componenti, saranno meno quelli da trasportare al cantiere. E dato che i singoli componenti pesano meno, le operazioni di carico e di scarico saranno più semplici. Il design della Linea Modulare Uponor MLC permette minori costi di stoccaggio in cantiere. Nonostante questi risparmi e il ridotto numero di parti, il sistema idraulico è comunque sempre più in grado di soddisfare tutti i bisogni.

Meno parti, più spazio per lavorare

In ogni cantiere c'è molto materiale per diversi scopi, che riduce velocemente lo spazio per lavorare e rende più difficile gestire il cantiere. La Linea Modulare Uponor MLC utilizza una quantità minima di componenti con conseguente aumento dello spazio a disposizione.

Un design intelligente per minori perdite

I 27 componenti sono imballati in maniera sicura e chiaramente etichettati per soddisfare le necessità delle frenetiche attività lavorative in corso in un cantiere. Il loro design tiene anche conto della realtà dei lavori edili: per esempio, gli inserti con anello di arresto possono essere facilmente sostituiti. Questo significa che se un inserto cade e un anello di arresto si rompe, l'inserto può essere riparato con uno sforzo e un costo minimi.



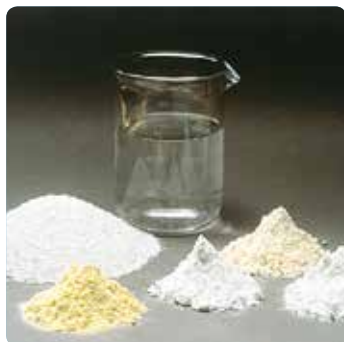
I Plus

- Meno componenti
- Meno imballi da trasportare
- Imballi sicuri
- Minori costi di stoccaggio
- Design intelligente

Tubazioni Uponor PEX: la differenza non è solo nel nome ma nella produzione brevettata e nella qualità certificata

Uponor PEX: senza eguali

Il tubo Uponor PEX è prodotto secondo il metodo Engel, con sistema a perossidi e grazie a un processo brevettato di estrusione che utilizza una temperatura superiore al punto di fusione cristallina e alta pressione; la materia prima di base è polietilene vergine ad alta densità ed elevato peso molecolare.



La reticolazione avviene direttamente in fase di estrusione e garantisce l'uniformità del grado di reticolazione su tutta la massa del tubo.

Si ottiene così la tubazione Uponor PE-Xa che risponde alle normative dei principali paesi industrializzati del mondo, per l'Europa DIN 16892/93 e UNI EN ISO 15875 - dimensioni ISO 4065.

Il tubo Uponor PEX appartiene alla categoria di polietilene reticolato indicato nelle normative come PE-Xa e come tale deve avere un grado di reticolazione minimo del 70%. Le altre tubazioni in PEX sono del tipo "b" (realizzate con metodo silani) e del tipo "c" (prodotte con metodo a bombardamento di elettroni).

Uponor ha sviluppato il brevetto Engel avviandone la produzione su scala industriale nel 1972; dal 1974 è distribuito in Italia.

Oltre 40 anni di competenza sono la migliore garanzia. Uponor è il primo produttore al mondo di tubazioni in polietilene reticolato PE-Xa.

Gli stabilimenti Uponor per la produzione del PE-Xa sono ubicati in Svezia, Spagna e Stati Uniti.



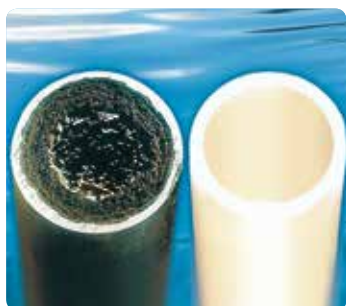
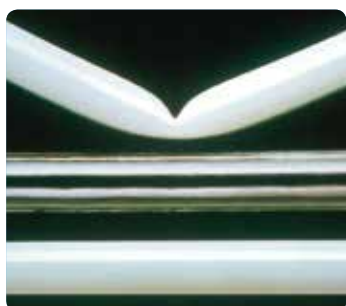
La tubazione Uponor PEX è certificata DVGW ed è conforme alla normativa UNI EN ISO 15875-2 certificato IIP.

Tubazioni Uponor PEX: il segreto del loro successo è nelle molecole

Uponor PEX è in polietilene reticolato ad alta densità.

Grazie al metodo Engel di reticolazione, la struttura molecolare del PE-Xa protegge il polimero e ne potenzia le caratteristiche.

In particolare acquisisce una elasticità davvero unica ed eccezionale. Infatti, per qualsiasi deformazione che non sia di carattere permanente (tagli o fori), è sufficiente scaldare il tubo Uponor PE-Xa con aria calda a 135°: prima diventa trasparente e poi, grazie alla memoria termica della reticolazione molecolare omogenea, riacquista la forma originaria conservando inalterate la resistenza termica e meccanica.



Il polietilene reticolato ha il vantaggio di essere inattaccabile da velocità di flusso elevate, fluidi con ph acido o materiali di costruzione come cemento, gesso, etc.

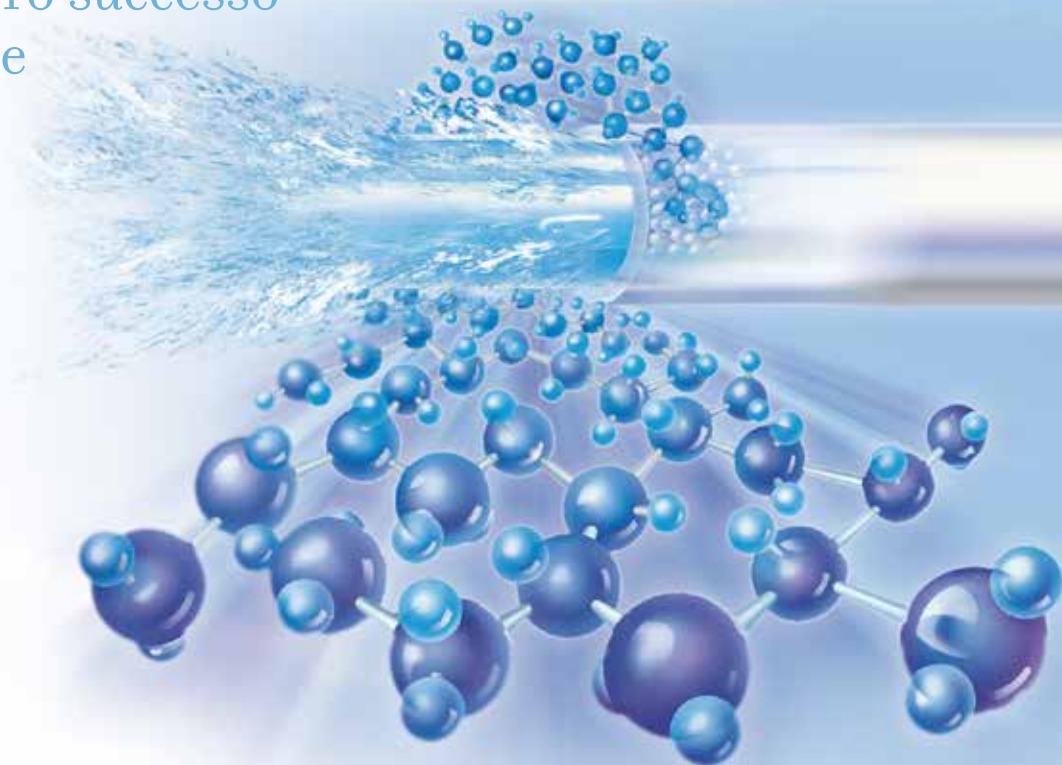
È da evitare il contatto con sostanze contenenti solventi in quanto potrebbero intaccare le proprietà a lungo termine.

Per esigenze particolari contattare direttamente Uponor.

Uponor PEX possiede inoltre la capacità di assorbimento degli urti, per esempio quando il rubinetto miscelatore viene improvvisamente chiuso: il colpo d'ariete viene ridotto a un terzo rispetto ai tradizionali tubi in metallo.

Le proprietà del polietilene reticolato sono sfruttate a pieno nelle tubazioni Uponor PEX per il trasporto di fluidi in genere, anche con alte pressioni e temperature, soppiantando di fatto l'impiego esclusivo delle tubazioni metalliche.

Come tutte le materie plastiche, anche le tubazioni Uponor PEX non devono essere installate direttamente alla luce solare.



Raccordi Uponor PEX Modulare in ottone WIPEX 63-110 mm e Quick & Easy 25-63 mm

Un edificio prende vita

I sistemi idrotermosanitari sono le arterie dell'edificio e riforniscono ogni utenza con acqua sanitaria calda e fredda e di climatizzazione. Questi sistemi contribuiscono in maniera determinante nella qualità dell'abitare, in quanto rendono funzionali e confortevoli gli edifici. Migliorare questa funzione è per Uponor motivo di grande impegno e responsabilità.

Perché un nuovo tipo di sistema di giunzione

I tubi dell'acqua sono nascosti nelle pareti e nei soffitti, spesso seguono tragitti dettati dalla struttura dell'edificio oppure aggirano altri tubi o cavi.

Il sistema Uponor Modulare è la soluzione perfetta per tali situazioni e soddisfa i principali requisiti per un sistema di distribuzione di qualità.

Tutto il necessario in una risorsa

Come un kit di costruzione, il sistema Uponor Modulare permette con pochi elementi di eseguire qualsiasi tipologia di impianto interfacciando raccordi differenti.

Un sistema rivoluzionario, dalla pianificazione all'installazione

L'innovativo sistema Uponor Modulare riduce sia la fase di progetto che quella di installazione perché ci sono meno componenti da predisporre e perché è molto più veloce e molto più facile collegare le tubazioni.

I Plus

- Unico e innovativo
- Progettazione facilitata
- Installazione veloce
- Maggiore efficienza gestionale delle scorte
- Combinazioni flessibili

Nuovi accoppiamenti Quick & Easy



RS WIPEX accoppiamenti con tubi PE-Xa
O 63-75-90-110 (PN10 e PN6)



RS Q&E accoppiamenti con tubi PE-Xa
O 25-32-40-50 (PN10 e PN6)
O 63 (PN6)

La pre-apertura del manicotto esterno del raccordo WIPEX è considerata per ridurre i passaggi di installazione

Combinazioni dei raccordi Uponor Modulare, WIPEX e Q&E

Raccordo	Tipo	DR ottone Uponor cod.	Ottone placcato Uponor cod.	
 Uponor RS Curva	RS 2		1029138	
	RS 3		1029139	
 Uponor RS Curva 45°	RS 2		1029140	
	RS 3		1029141	
 Uponor RS Tee	RS 2		1029142	
	RS 3		1029143	
 Uponor RS Manicotto	RS 2		1029144	
	RS 3		1029145	
 Uponor RS Riduttore	RS 3/RS 2		1029146	
 Uponor RS 2 Adattatore Q&E 5DR Dritto PE-Xa	RS 2 - 25 PN10/6	1047021		
	RS 2 - 32 PN10/6	1047022		
	RS 2 - 40 PN10/6	1047023		
	RS 2 - 50 PN10/6	1047024		
	RS 2 - 63 PN 6	1047026		
	RS 2 - 63x5.8	1047013		
	RS 2 - 63x8.6	1047017		
	 Uponor DR Adattatore WIPEX	RS 2 - 75x6.9	1047014	
		RS 2 - 75x10.3	1047018	
		RS 3 - 90x8.2	1047015	
RS 3 - 90x12.3		1047019		
	RS 3 - 110x10.0	1047016		
	RS 3 - 110x15.1	1047020		
 Uponor RS Flangia	RS 3/DN 80		1029129	
	RS 3/DN 100		1029130	
 Uponor RS Adattatore Maschio	RS 2/R 2		1029131	
	RS 2/R 2 ½		1029132	
	RS 3/R 3		1029133	
 Uponor RS Adattatore Femmina	RS 2/Rp 1		1029134	
	RS 2/Rp 2		1029135	
	RS 2/Rp 2 ½		1029136	
	RS 3/Rp 3		1029137	

Le nuove figure sono facili da maneggiare e da combinare con il sistema Uponor Modulare; è possibile utilizzare nello stesso impianto ottone placcato (bianco) e ottone DR (giallo).

Combinare le parti RS modulari esistenti...

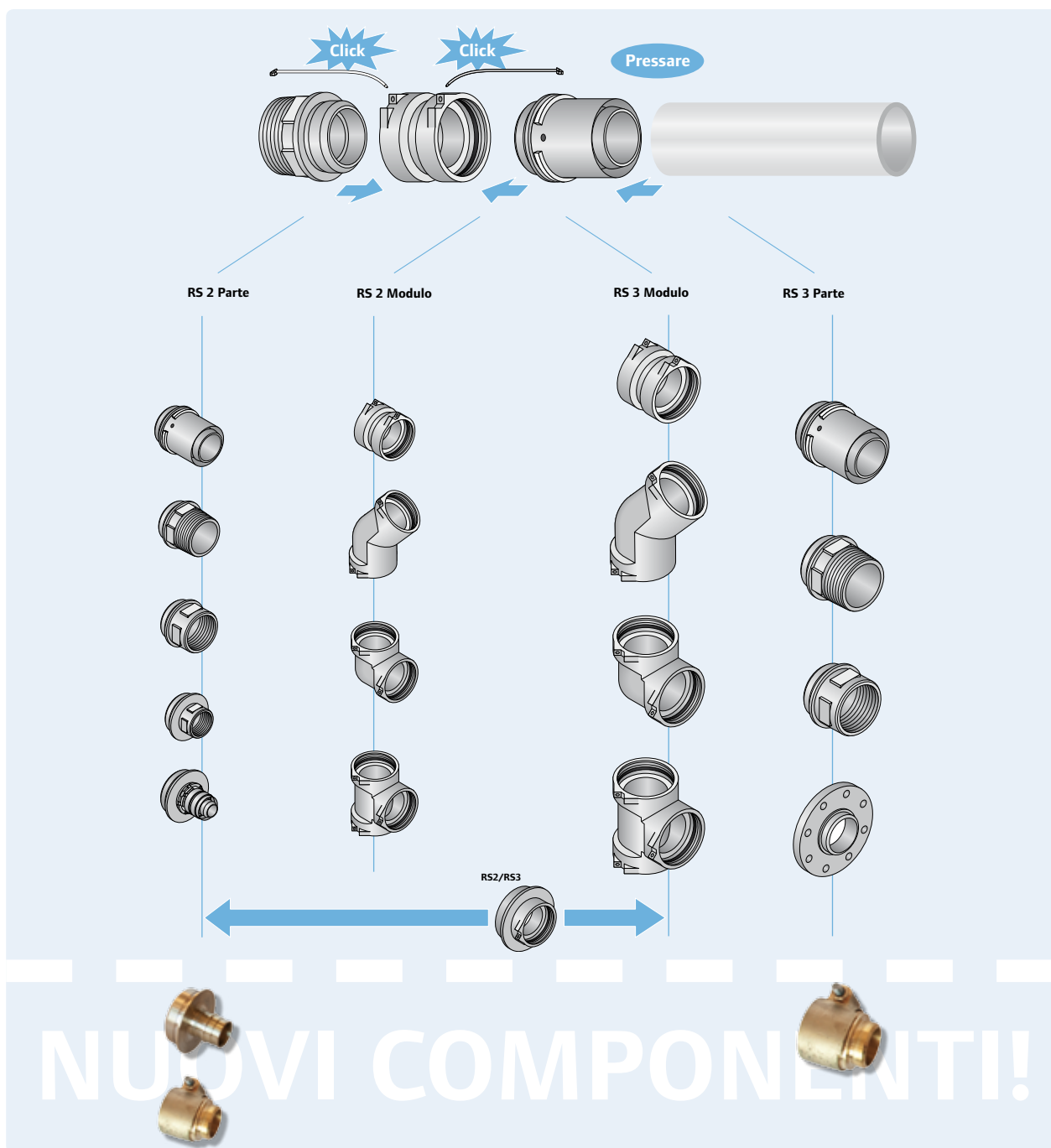
Meno parti, maggior flessibilità.

Le nuove parti sono facili da maneggiare e da combinare con il sistema Uponor Modulare senza che sia richiesto il DR di ottone.

Tutte le combinazioni immaginabili

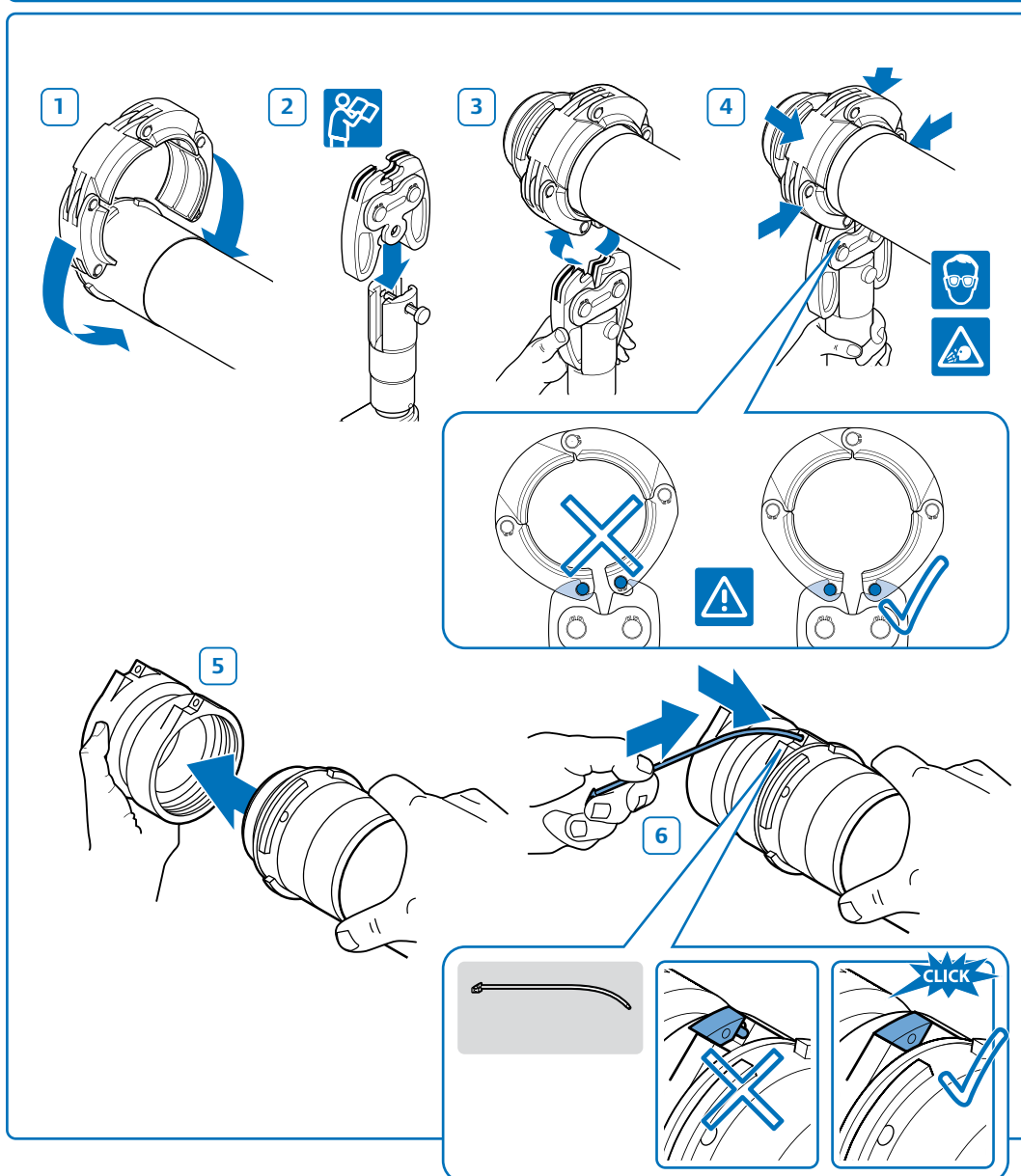
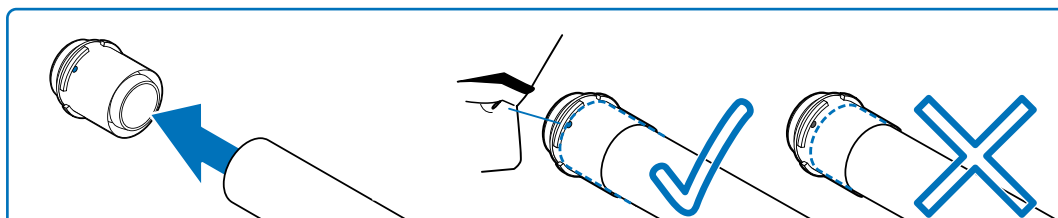
Il sistema Uponor ha un disegno modulare. I componenti individuali sono perfettamente coordinati.

Questo significa che si possono pianificare tutte le combinazioni immaginabili, sia convenzionali, soluzioni e approfondite per richieste inusuali. Non ci sono limitazioni sulla pianificazione. Questo sistema di connessione innovativo da maggior possibilità di pensare in modo creativo.



Uponor Multistrato: istruzioni di montaggio

Montaggio Raccordi Uponor Modulari a pressione MLC 63-110 mm
(sistema di raccordo modulare per tubazioni montanti e di distribuzione)

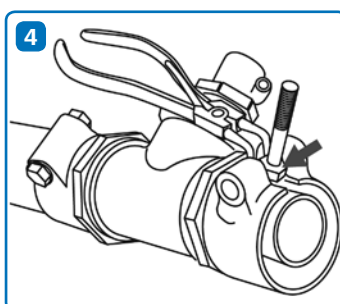
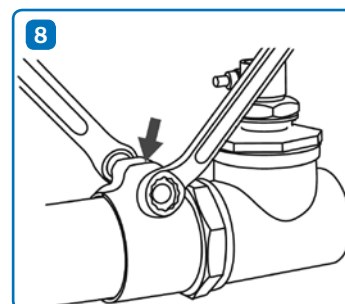
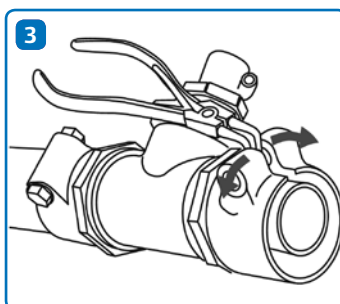
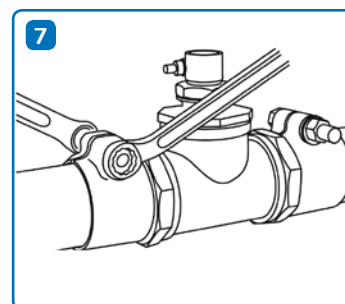
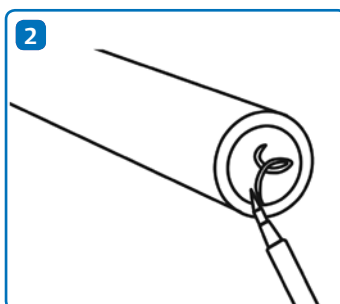
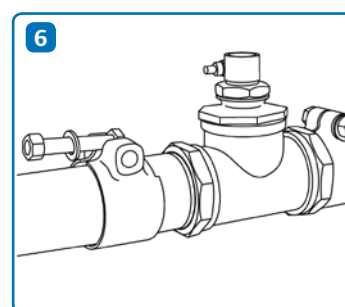
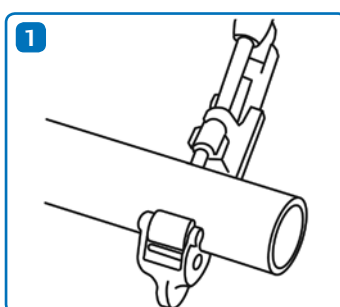
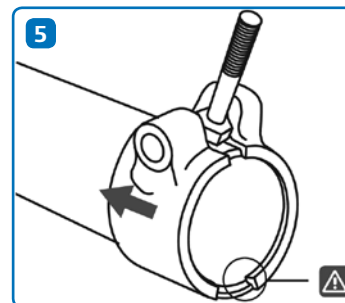
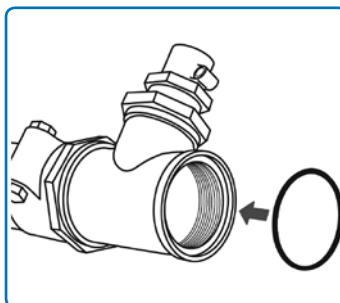


Uponor PEX: istruzioni di montaggio raccordi WIPEX

Prima del montaggio dei raccordi, montare sempre le protezioni terminali di gomma e gli anelli riduttori dei tubi-camicia (se necessari)!

Importante: assicurarsi di inserire gli anelli di tenuta forniti a corredo sui componenti Uponor WIPEX prima del loro montaggio.

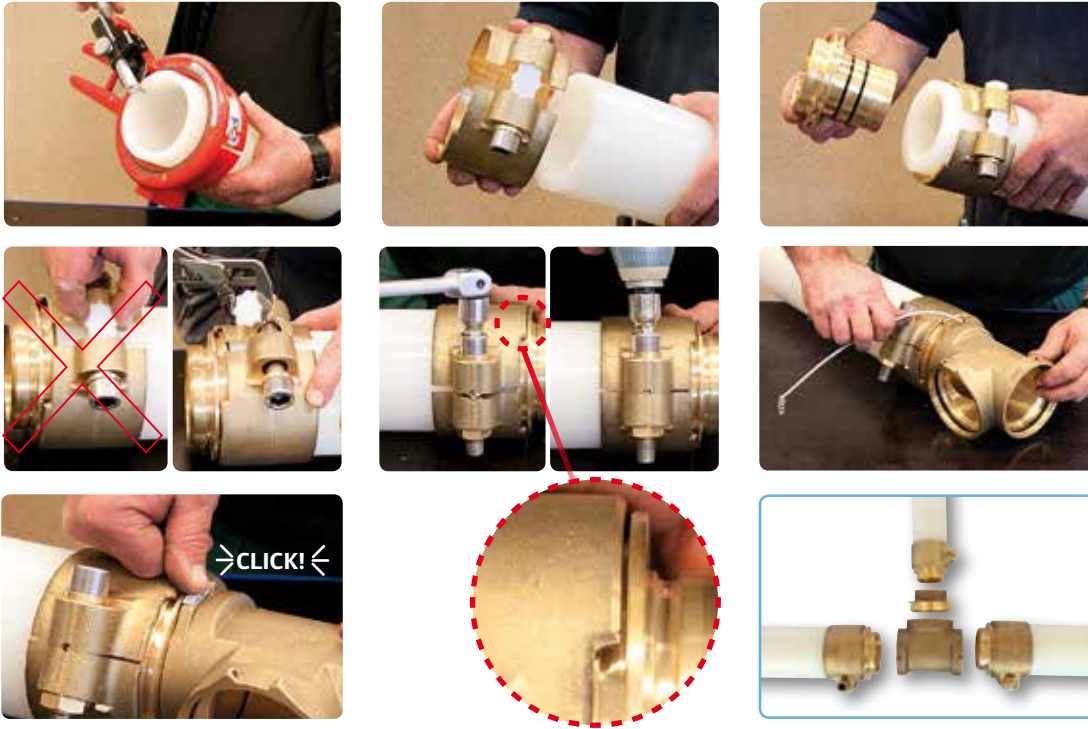
- 1** Tagliare il tubo di plastica ad angolo retto usando una pinza tagliatubi.
- 2** Eventualmente rimuovere anche le bave esterne.
- 3** Rimuovere la boccola a pressione esterna svitando la vite. Allargare la boccola usando una pinza.
- 4** Posizionare la testa della vite nella fessura della boccola a pressione e sfilare la boccola dal raccordo dei tubi.
- 5** Applicare la boccola a pressione sul tubo prima dell'assemblaggio. Il collare di ancoraggio esterno deve essere rivolto verso il raccordo.
- 6** Assicurarsi che la boccola a pressione esterna sia correttamente posizionata (verificare che la flangia della fascetta esterna sia ruotata verso la boccola interna). Per facilitare il montaggio del tubo sul portagomma di sostegno e per evitare il danneggiamento della guarnizione di tenuta, si raccomanda di trattare l'anello con un lubrificante idoneo a basso impatto ambientale, oppure riscaldare leggermente la tubazione che dilatandosi faciliterà il suo innesto. Introdurre il tubo fino a quando il suo profilo non appoggia contro la parte frontale del raccordo.
- 7** Serraggio del raccordo a pressione Uponor WIPEX, fino all'indurirsi del dado.
- 8** Dopo circa 30 min. ripetere l'operazione più volte fino al contatto delle spalle.



Importante: prima di serrarli, trattare la filettatura della vite inox, resistente agli acidi, e del dado con una pasta adatta (MoS2, pasta alla grafite o equivalente) perché il minore attrito impedisca un taglio dei filetti. Stringere il collegamento lentamente (a mano) fino a quando le spalle delle boccole a pressione non si toccano. **Attenzione!** Se le spalle non si toccano, attendere almeno per 30 minuti e stringere nuovamente fino a quando le spalle non sono a contatto.

Uponor PEX: istruzioni di montaggio raccordi modulari

Raccordi Modulari WIPEX



Raccordi Modulari WIPEX, Quick & Easy e Multistrato MLC



Uponor

Sistema Modulare MLC

Semplicità d'installazione
Connessione in 5 step

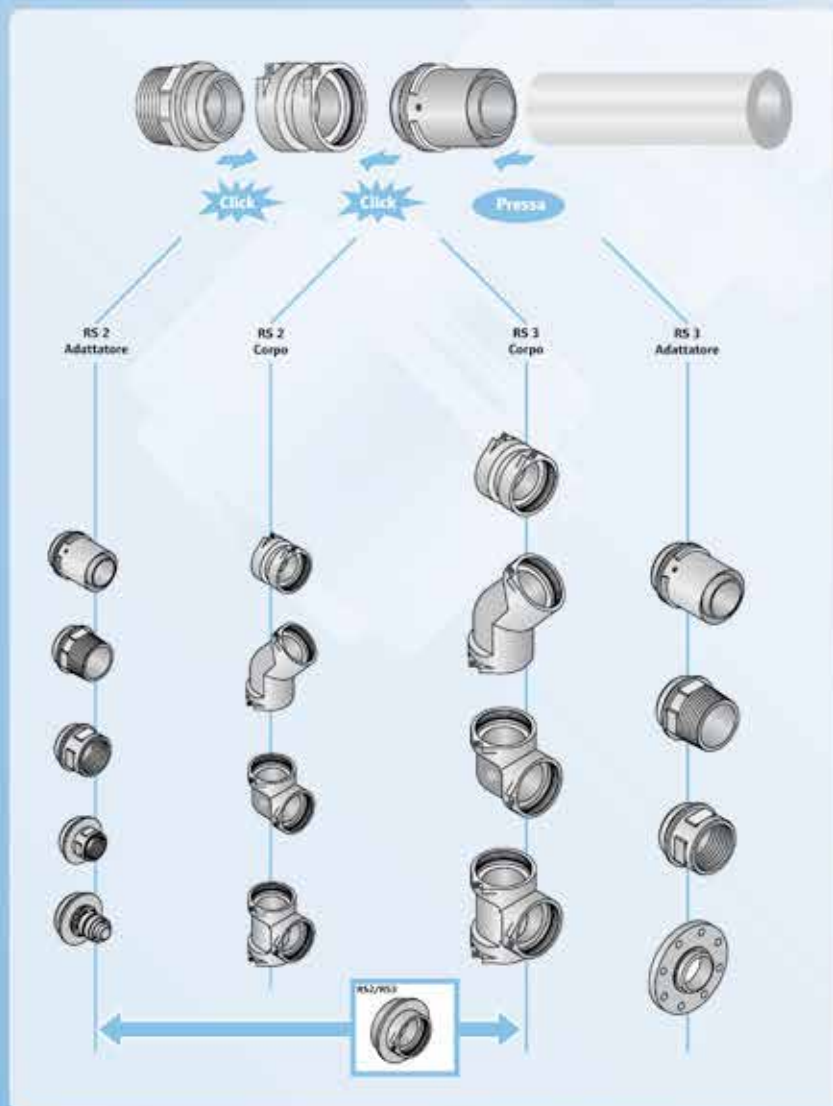
Massima flessibilità

solo 27 elementi per coprire tutte
le esigenze fino al diametro 110 mm

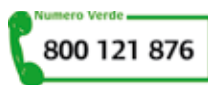


**Perché
fare fatica?**

Mai più pressature
scomode!



Uponor



Uponor Italia

Web: www.uponor.it
Mail: info@uponor.it
Tel +39 039 635821
Fax +39 039 6084269

Badia Polesine
Via Leonardo da Vinci, 418
45021 - Badia Polesine (RO)

Vimercate
Viale J. F. Kennedy, 19
20871 - Vimercate (MB)