

Asennusohje

Saostussäiliö 4,5 m³

uponor



Asennusohje Uponor-saostussäiliö 4,5 m³

Käyttö

Saostussäiliö 4,5 m³ on tarkoitettu enintään kahden omakotitalon jätevesien esikäsitteilyyn osana maahanimeyttämöä tai maasuodattamoa.

Rakenne

Kolmeen osastoon jaettu säiliö on valmistettu polyeteenistä (PE) ja saatavissa myös pumpulla varustettuna.

Asennusympäristö

- Säiliö sijoitetaan viheralueelle tai vastaavalle paikalle, johon ei kohdistu liikenteen kuormitusta.

Toiminta

Jätevesi johdetaan kiinteistöiltä maapuhdistamoon, joka koostuu saostussäiliöstä ja maapuhdistamokentästä. Järjestelmä on mitoitettu 10 hengen päivittäiselle jätevesimäärälle. Saostussäiliössä jäteveden sisältämät kiintoaineet painuvat säiliön pohjaan kevyemmän aineksen jäädessä pinnalle. Esikäsitelty jätevesi johdetaan maapuhdistamokenttään biologista puhdistusta varten.

Suunnittelu

- Jätevesijärjestelmään ei saa johtaa salaoja- tai sadevesiä
- Puut on istutettava vähintään 3 m etäisyydelle imeytyskentästä
- Säiliö tuuletetaan kiinteistön katolle. Viemärissä ei saa käyttää alipaineventtiiliä.

Mitä ei saa laittaa viemäriin?

- Jätevesijärjestelmän häiriöiden välttämiseksi viemäriin ei saa laittaa sinne kuulumattomia aineita kuten:
 - ruoka- ja talousjätteitä (perunan- tai hedelmänkuoret, ruoanjätteet, kahvinporot, tupakantumpit)
 - kääre- tai sanomalehtipaperia, paperipyyhkeitä
 - tekstiilit, esim. sukkahousut
 - vaipat, tamponit, vanupuikot, laastarit ja siteet sekä kondomit
 - lääkkeet
 - hiekkä ja rakennusjäte
 - koneiden ja laitteiden rasvat, moottoriöljyt, voiteluaineet yms., jotka voivat muodostaa myrkyllisiä kaasuja
 - bensiini, liuottimet, maalit ja muut herkästi syttyvät tai räjähtävät aineet

Sisältö

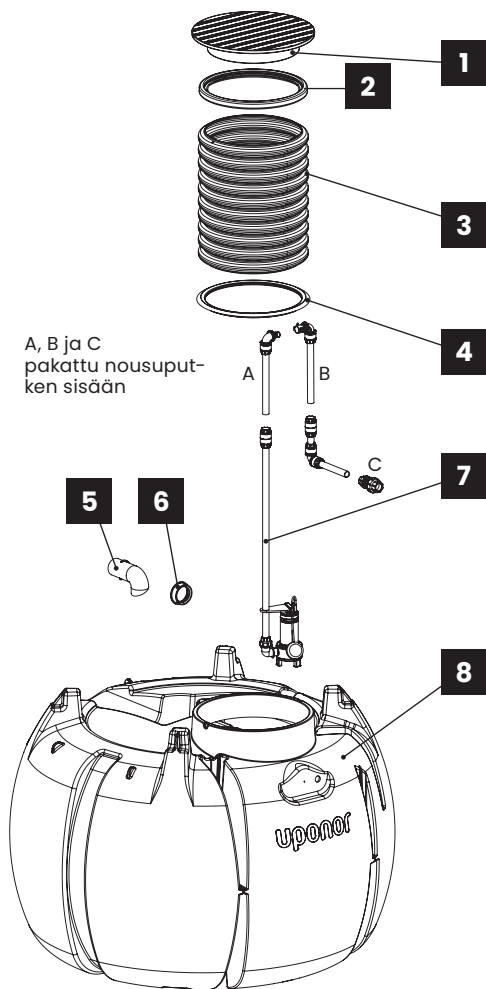
Osaluettelo.....	3
Mittapiirroksset	4
Tekniset tiedot.....	5
Asennus.....	6
Sähköasennukset	9
Huolto ja ylläpito	9
Suoritustasoilmoitus.....	10
Yhteystiedot.....	12
Huoltokirja.....	13

Pidätämme oikeuden muutoksiin.

Osaluettelo

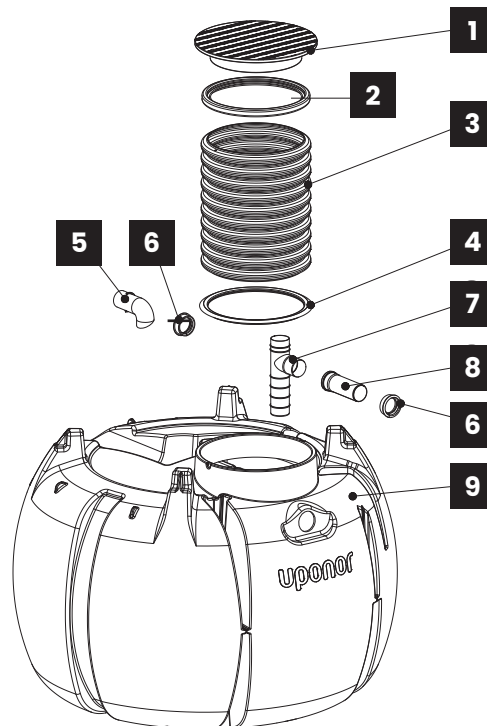
Pumppuversio

1. Kansi
2. Kannen tiivisterengas
3. Nousuputki L = 800 mm
4. Säiliön tiivisterengas
5. Tuloliittymän kulma
6. Mansetti 110 mm
7. Pumppumoduuli
8. Säiliön runko 4,5 m³



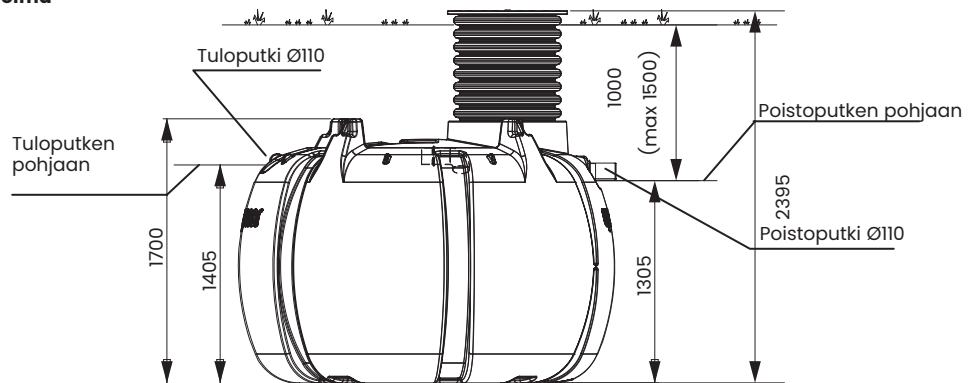
Painovoimaversio

1. Kansi
2. Kannen tiivisterengas
3. Nousuputki L = 800 mm
4. Säiliön tiivisterengas
5. Tuloliittymän kulma
6. Mansetti 110 mm
7. T-haara 110/110 mm
8. Pistoyhde 110 mm
9. Säiliön runko 4,5 m³



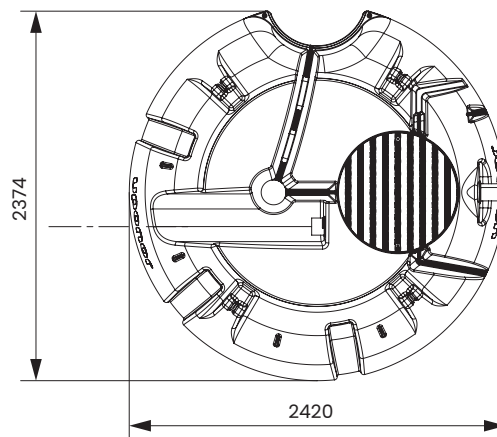
Mittapiirroksset

Saotussäiliö 4,5m³ painovoima-
versio (Uponor n:o 1136581)

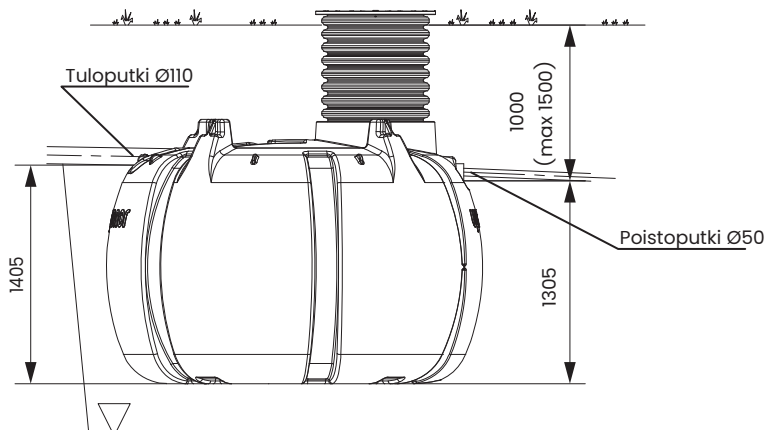


Huom!

Maks. asennussyvyys
1,5 m poistoputkesta
maanpintaan.

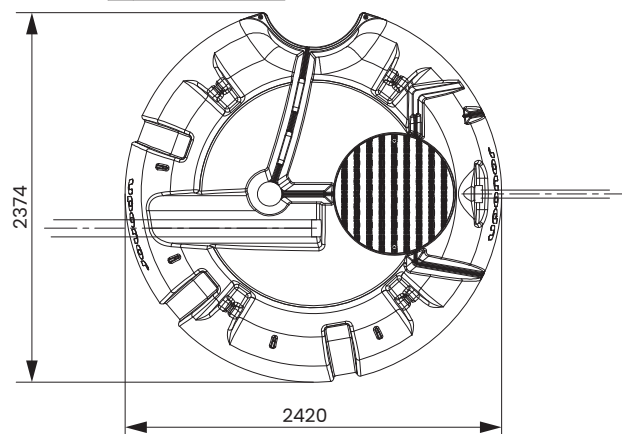


Saotussäiliö 4,5m³ pumppu-
versio (Uponor n:o 1136582)



Huom!

Maks. asennussyvyys
1,5 m poistoputkesta
maanpintaan.



Tekniset tiedot

Mitat		
Kokonaistilavuus	4,5 m ³	
Osasto 1 tilavuus	3,15 m ³	
Osasto 2 tilavuus	0,90 m ³	
Osasto 3 tilavuus	0,45 m ³	
Pituus	2420 mm	
Leveys	2420 mm	
Korkeus	1520 mm	
Korkeus sis. nousuputki	2395 mm	
Paino	275 kg	
Tuloputki Ø	110 mm	
Poistoputki Ø	Painovoimaversio 110 mm	Pumppuversio 50 mm
Nousuputki Ø	684 mm	
Kansi Ø	770 mm	

Tuotenumerot	Painovoimaversio	Pumppuversio
Uponor-n:o	1136581	1136582
LVI-n:o	3624863	3624864
EAN-koodi	6414900484688	6414900484695
Standardi	EN 12566-1, CE mark	

Lisävarusteet	Uponor-n:o	LVI-n:o
Nousuputken jatkoputki Ø684 x 1,2m	1086666	3625040
Ankkurointijärjestelmä (tarvitaan 3 kpl)	1003563	3625391
Langaton hälytin	1050927	3625364

Maks. asennuskorkeus	Nousuputki vakio	Nousuputki + jatkoputki
Maanpinnasta säiliön pohjaan	2000 mm	2400 mm
Maanpinnasta poistoputken pohjaan	1100 mm	1500 mm

Pumpun tekniset tiedot	
Tyyppi	Xylem DXM 35-5
Virta	yksivaihe, 230 V, 50 Hz
Sähkönkulutus	0,55 kW
Paino	10,2 kg
Maks. virtaama	19,5 m ³ /h
Maks. nostokorkeus	10,7 m
Maks. partikkelikoko	35 mm

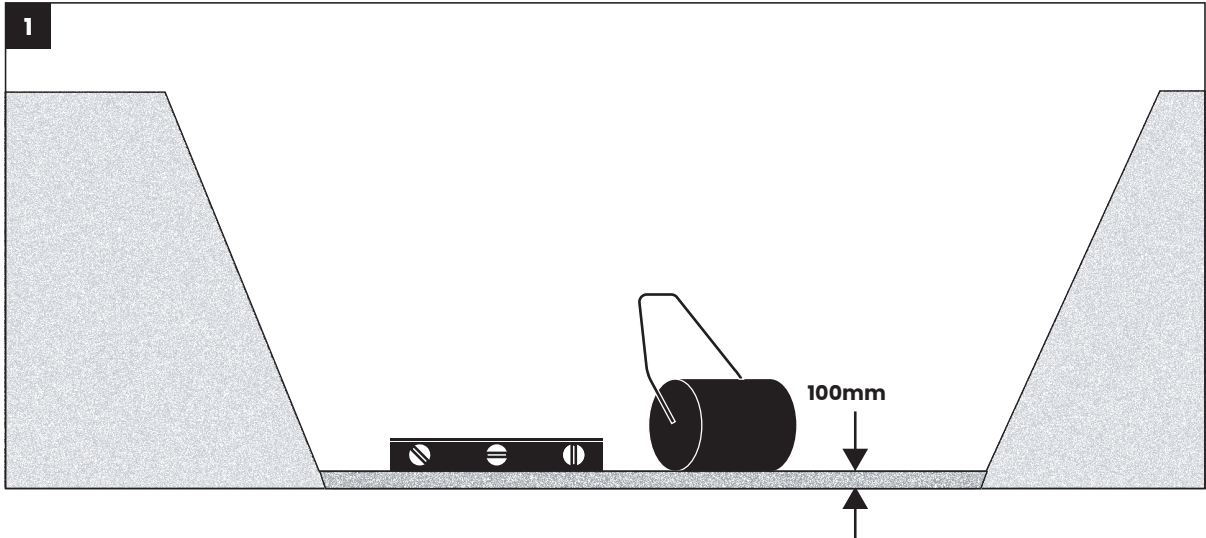
Putken pituus säiliöstä purkupaikkaan 2 m nostokorkeudella		
Putki Ø	50 mm	63 mm
Pituus	maks. 100 m	maks. 200 m

Asennus

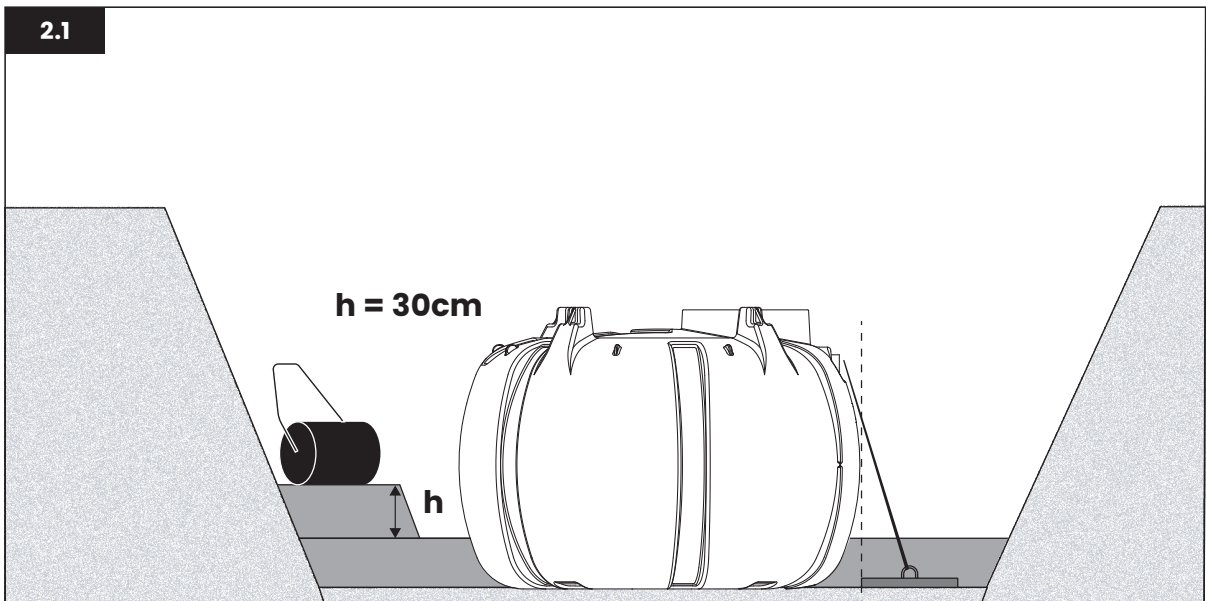
Yleistä

Tarkista, että säiliön toimituksessa on mukana kaikki tarvittavat osat. Säiliön asennus edellyttää urakoitsijaa tai vastaavaa ammattipätevyyttä. Sähköasennustyöt saa tehdä vain valtuutettu sähköasentaja.

Asennus

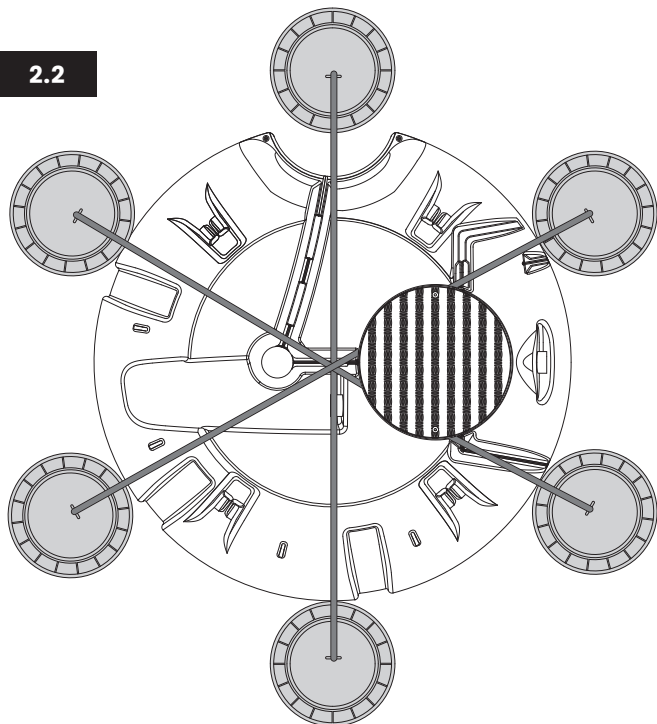


- Mitoita kaivanto siten, että ankkurointilevyille jää riittävästi tilaa säiliön sivuille. Kaivannon pohjan on oltava 10 cm säiliön pohjaa syvemmällä.
- Kaivannon pohjalle levitetään 10 cm kerros hiekkaa tai soraa, jossa ei ole irtokiviä.
- Kaivannon pohja tiivistetään ja tasataan vaakasuoraan.



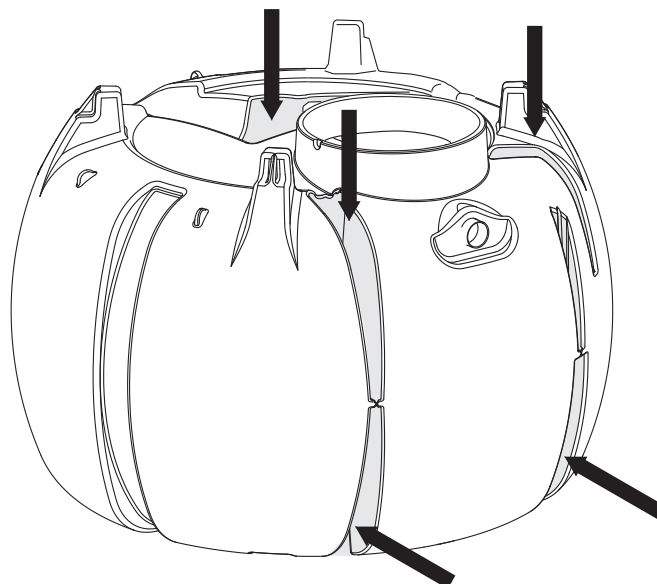
- Nosta säiliö nostoliinon avulla kaivannon pohjalle. Varmista, että säiliö on vaakasuorassa ja oikealla korkeudella suhteessa tuloliittymään.
- Säiliötä täytetään vedellä ennen maatayttöä noin $\frac{3}{4}$ säiliön tilavuudesta. Lopputäyttö tiivistetään 30 cm kerroksin, tulo- ja lähtöliittymien pohjan tasoon saakka hiekalla tai soralla, jossa ei ole irtokiviä.

2.2



- Ankkuroi säiliö, jos se sijaitsee pohjaveden nousulle alttiilla alueella. Ankkurointiin käytetään 3 kpl ankkurointijärjestelmiä.

2.3



- Täytä huolellisesti hiekalla tai soralla myös säiliön rungon urat sekä keskireikä. Tiivistä veden avulla.

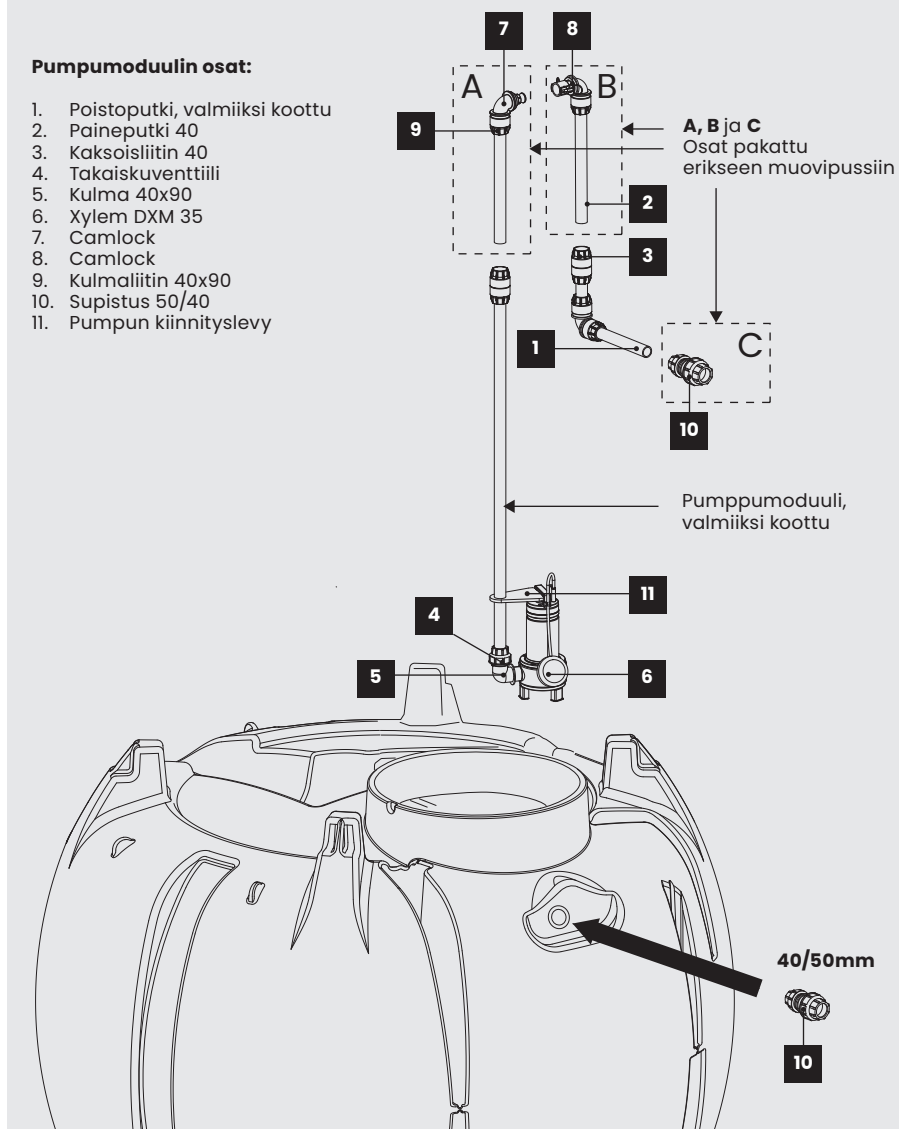
Pumppuversio:

- Varmista, että pintakytkin pääsee liikumaan säiliössä esteettömästi. Asenna poistoputken supistus 50/40.

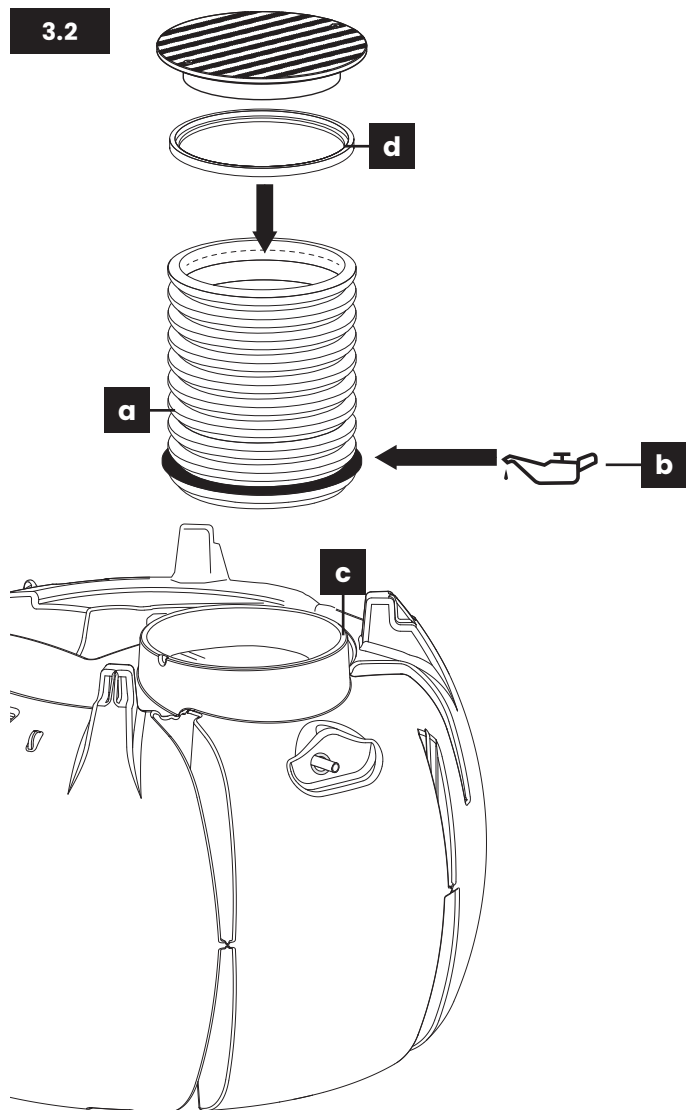
3.1

Pumppumoduulin osat:

1. Poistoputki, valmiiksi koottu
2. Paineputki 40
3. Kaksoisliitin 40
4. Takaiskuventtiili
5. Kulma 40x90
6. Xylem DXM 35
7. Camlock
8. Camlock
9. Kulmaliitin 40x90
10. Supistus 50/40
11. Pumpun kiinnityslevy



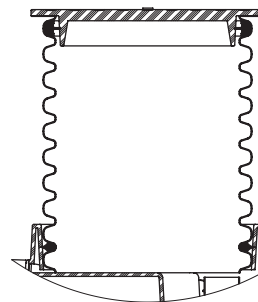
3.2



Molemmat versiot:

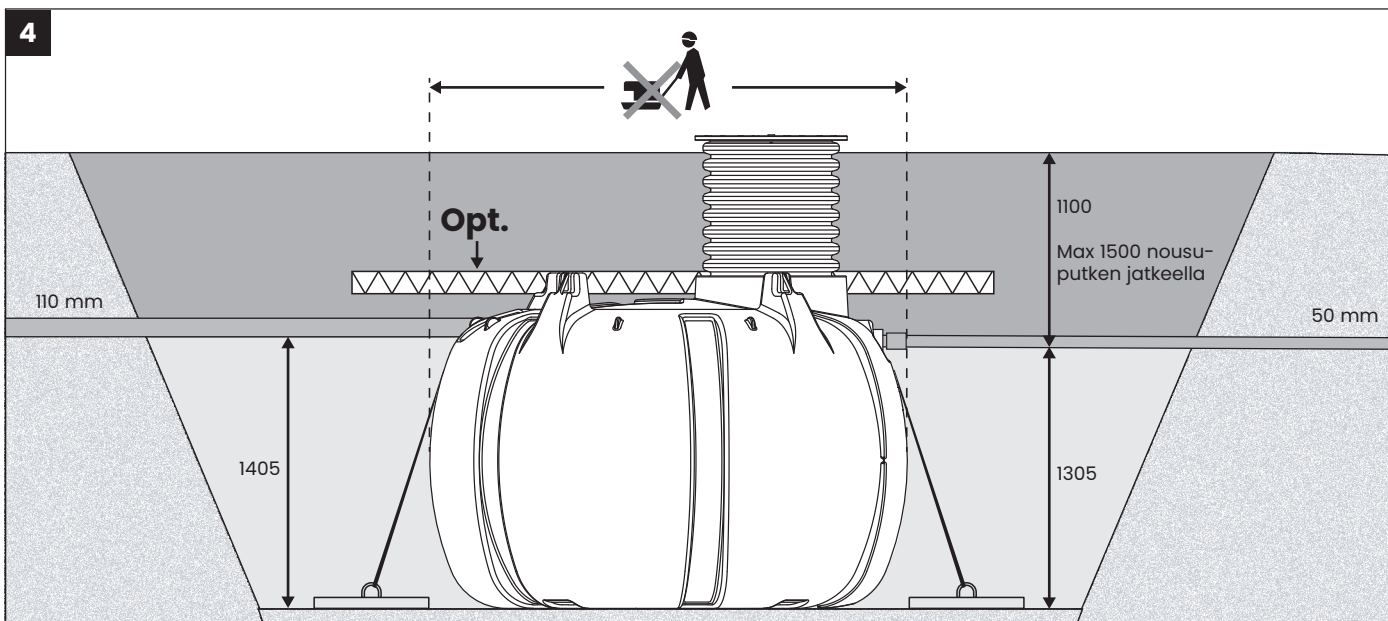
Nousuputken asennus:

- Asenna nousuputken tiivisterengas putken ensimmäiseen uraan.
- Voitele liukuaineella tiivisterengas ja säiliön kaula.
- Paina nousuputki säiliön muhviin.
- Kuljetusta varten tiivisterengas on kiinnitetty kannen pohjaan. Irrota tiivisterengas ja asenna nousuputken sisäpuolelle ylipään uraan. Paina kansi paikoilleen.



Nousuputken korkeus:

- Maks. asennuskorkeus nousuputkelle on 1,1 m poistoputken pohjasta maanpintaan.
- Maks. asennuskorkeus jatkoputken (Uponor n:o 1086666) kanssa on 1,5 m poistoputken pohjasta maanpintaan.



- Tee tarvittaessa routaeristys säiliölle sekä tulo- ja poistoputkille.
- Täytä kaivanto maanpinnan tasalle. Älä tiivistä maata koneellisesti säiliön päältä. Muotoile täytön jälkeen maan pinta siten, että se johtaa pintavedet pois säiliöstä.
- Jätä säiliö vedellä täytetyksi asennuksen jälkeen $\frac{1}{4}$ säiliön tilavuudesta. Lietetyhjennyksen jälkeen täytä säiliö vedellä $\frac{1}{4}$ säiliön tilavuudesta.

Sähköasennukset

Kytkeminen sähköverkkoon

Tuo sähkökaapeli (3 x 1,5 mm²) sähköpääkeskuksesta säiliölle. Asenna linjaan katkaisija, jolla virta voidaan kytkeä pois huoltotöiden ajaksi. Sähköasennustyöt saa tehdä vain valtuutettu sähköasentaja.

Liitäntärasian suojausluokan on oltava vähintään IP44. Liitäntärasia asennetaan nousuputken ulkopintaan.

Hälytys

Pumpulla varustetun säiliön toiminta voidaan varmistaa hankkimalla langaton hälytin (Uponor n:o 1050927). Hälyttimen pinta-anturi asennetaan pumppuosastoon 20 cm päähän keskiseinän yläreunasta.

Pumppukaapeli		Liitäntärasia		3 x 1,5 mm ²		Sähkökeskus
Ruskea	→	Kytkentä	→	Ruskea	→	L1
Sininen	→	Kytkentä	→	Sininen	→	N
Keltainen/vihreä	→	Kytkentä	→	Keltainen/vihreä	→	PE

Huolto ja ylläpito

Saostussäiliö ja jakokaivo

Tyhjennä saostussäiliö vähintään kerran vuodessa. Puhdista lietetyhjennyksen aikana tarvittaessa myös jakokaivoon kerääntynyt liete. Tarkasta saostussäiliön ja jakokaivon kunto ulkoisesti. Huuhtelee tarvittaessa eloperäinen kasvusto pois säiliön ja jakokaivon sisäpinoilta. Tarkasta jakokaivon virtaussäätimien asento ja toiminta. Tarkasta kannet ja niiden lukitus.

HUOM!

Tyhjennä säiliön osastot järjestyksessä 1-2-3, jolloin liete ei virtaa osastosta toiseen. Lietetyhjennyksen jälkeen täytä säiliön osastot vedellä $\frac{3}{4}$ säiliön tilavuudesta vastakkaisessa järjestyksessä: 3-2-1.

Pumppu ja pumppumoduuli

Vähintään kerran vuodessa:

- Tarkasta pintakytkimen liikkuvuus ja toiminta
- Tarkasta takaiskuventtiilin toiminta

Vähintään kerran kahdessa vuodessa:

- Tarkasta ja puhdista pumppu valmistajan ohjeiden mukaisesti
- Tarkasta pumpun ja pumppumoduulin liitosten tiiveys

Huoltokirja

Merkitse lietetyhjennykset ja muut huoltotoimet huolellisesti huoltokirjaan. Merkinnät auttavat mahdollisessa vianetsinnässä. Jos sinulla on muita kysymyksiä jätevedenkäsittelyjärjestelmän huollosta ja ylläpidosta, ota yhteyttä paikkakuntasi ympäristöviranomaiseen tai Uponorin jälleenmyyjään.

Langaton hälytin

Nosta hälyttimen anturi säiliöstä ja huuhtelee puhtaaksi.

SUORITUSTASOILMOITUS

CPR-5-IWW-1000007

1.Tuotetyypin yksilöllinen tunniste:

Saostussäiliö 4,5m³, tuotenumero 1136581
Saostussäiliö 4,5m³ pumpulla, tuotenumero1136582

2.Tyyppi-, erä- tai sarjanumero tai muu merkintä, jonka ansiosta rakennustuotteet voidaan tunnistaa, kuten 11 artiklan 4 kohdassa edellytetään:

ei sovellettavissa

3.Valmistajan ennakoima, sovellettavan yhdenmukaistetun teknisen eritelmän mukainen rakennustuotteen aiottu käyttötarkoitus tai -tarkoitukset:

Tehdasvalmisteiset saostussäiliöt

4.Valmistajan nimi, rekisteröity kaupp nimi tai tavaramerkki sekä osoite, josta valmistajaan saa yhteyden, kuten 11 artiklan 5 kohdassa edellytetään:

Uponor Infra AB SE-51381 Fristad, Ruotsi

5.Mahdollisen valtuutetun edustajan, jonka toimeksiantoon kuuluvat 12 artiklan 2 kohdassa eriteltyt tehtävät, nimi sekä osoite, josta tähän saa yhteyden:

*Uponor Infra Oy, FIN-15561 Nastola, Suomi
Uponor Infra A/S. DK-4450 Jyderup, Tanska
Uponor Infra AS, N-0195 Oslo, Norja
Uponor Infra AS, 13811 Tallinna, Eesti
Uponor Latvia SIA, LV-1045 Riika, Latvia
Uponor UAB, LT-06115 Vilna, Liettua*

6.Rakennustuotteen suoritustason pysyvyyden arviointi- ja varmennusjärjestelmä(t) liitteen V mukaisesti:

Järjestelmä 3

7.Kun kyse on yhdenmukaistetun standardin piiriin kuuluvan rakennustuotteen suoritustasoilmoituksesta:

EN 12566-1:2000/A1:2003

Tyypitestauksen järjestelmän 3 mukaisesti on suorittanut:

- Prüfinstitut für Abwassertechnik (PIA GmbH), Hergenrather Weg 30, 52074 Aachen, Germany, Hyväksytty laitos Nro. 1739
Testiraportit: PIA2022-WD-NC-2211-1065, PIA2022-HWG-2211-1065*
- Eurofins, Box 47, FI-02151 Espoo, Finland, Hyväksytty laitos Nro. 0809
Testiraportit: EUFI29-22001035-T1*

8. Kun kyse on suoritusasoilmoituksesta, joka koskee rakennustuotetta, josta on annettu eurooppalainen tekninen arviointi:

ei sovellettavissa

9. Ilmoitetut suoritusastot

Perusominaisuudet	Suoritusasto	Yhdenmukaiset tekniset eritelmit
Puhdistustehokkuus (hydraulinen tehokkuus)	Painovoimainen: 0,4 g partikkeleista Pumpulla: 0,7 g partikkeleista	EN 12566-1:2000/A1:2003
Nimellistilavuus (käsittelytilavuus)	Painovoimainen: 4,5 m ³ Pumpulla: 4,0 m ³	
Vesitiiviys	Hyväksytty	
Rakenteellinen lujuus	Hyväksytty	
Kestävyys	Hyväksytty	
Paloturvallisuus	NPD	
Kemiallinen kestävyys	NPD	

10. Edellä kohdassa 1 yksilöidyn tuotteen suoritusastot ovat kohdassa 9 ilmoitettujen suoritusastojen mukaiset. Tämä suoritusasoilmoitus on annettu 4 kohdassa ilmoitetun valmistajan yksinomaisella vastuulla:

Valmistajan puolesta allekirjoittanut:



Niila Tast
Tuotelinjapäällikkö, IWW
08.04.2020

Yhteystiedot

Suunnittelija

Nimi	Puhelin
Osoite	
	Sähköposti

Myyjäliike

Nimi	Puhelin
Osoite	
	Sähköposti

Asentaja/urakoitsija

Nimi	Puhelin
Osoite	
	Sähköposti

Huolto

Nimi	Puhelin
Osoite	
	Sähköposti

Lietteenyhjennys

Nimi	Puhelin
Osoite	
	Sähköposti

Paikkakunnan ympäristöviranomainen

Nimi	Puhelin
Osoite	
	Sähköposti

Huoltokirja

Uponor-saostussäiliö 4,5 m³ pumppuversio

Päiväys	Huoltohenkilö/yritys	Toimenpide

Päiväys	Huoltohenkilö/yritys	Toimenpide

Uponor

Uponor Infra Oy

PL 21
15561 Nastola

P 020 129 211
E asiakaspalvelu@uponor.com
W www.uponor.com/fi-fi

Pidätämme oikeuden muutoksiin.
FI-01-23_012023