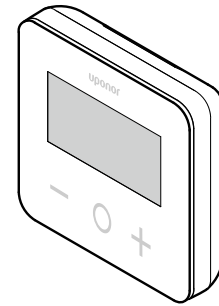


## Uponor Base afișajul termostatului T-27 230V



IC0000041



CD0000489

Uponor Base afișajul termostatului T-27 230V (termostat T-27) conține un ecran LCD mare și taste capacitive.

Temperatura este afișată cu cifre mari, pentru lizibilitate ușoară și de la distanță.

Tastele capacitive și sticla frontală facilitează curățarea părții din față a termostatului.

Un dispozitiv electronic special (triac) asigură faptul că termostatul funcționează complet silențios și oferă confort maxim în toate camerele.

### Caracteristicile termostatului

Principalele caracteristici ale termostatului:

- Montaj
  - pe perete
  - pe tablou standard european/casetă de montaj încadrată
- Comutare silențioasă (triac)
- Poate alimenta cu energie electrică până la 5 actuatore
- Opțional: un senzor de temperatură extern poate fi conectat la termostat, pentru a măsura temperatura camerei sau a pardoselii

### Caracteristicile software-ului

Principalele caracteristici ale software-ului termostatului:

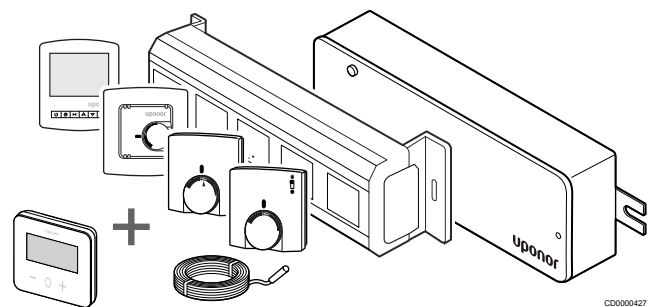
- Limitarea temperaturii
- Conectivitatea opțională cu senzorii de pardoseală
- Comutator încălzire/răcire
- Modurile de reglare
  - **rt**: temperatura camerei
  - **rS**: temperatura măsurată de senzorul extern
  - **rFt**: temperatura camerei cu limitarea temperaturii pardoselii
- Modurile Confort/ECO
- Indicația cererii pe afișaj
- Calibrarea
- Exercițiul de supapă – declanșează deschiderea timp de 2 minute a supapei actuatorului, dacă acesta a fost închis timp de 3 zile (72 de ore)
- Resetarea totală

### Compatibilitatea sistemului



#### NOTĂ!

Pentru informații mai detaliate, gama de produse și documentație, vă rugăm să vizitați pagina web Uponor: [www.uponor.com/ro-ro](http://www.uponor.com/ro-ro).

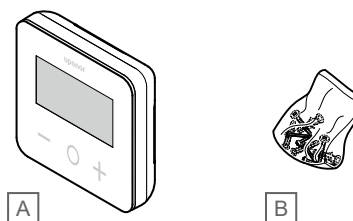


CD0000427

Termostatul T-27 este compatibil cu sistemul curent de comandă Uponor Base 230 V, cu unitățile de comandă Uponor Base flexiboard (X-24/X-25/X-26/X-27), cu cutia de cablaj Uponor Base X-23, precum și cu senzorul de pardoseală/la distanță Uponor Smatrix S-1XX.

### Componente ale termostatului

În ilustrația de mai jos sunt prezentate termostatul și componentele acestuia.



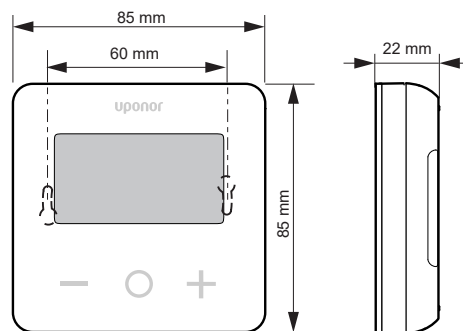
CD0000490

Element	Descriere
A	Uponor Base afișajul termostatului T-27 230V
B	Material de montare

## Date tehnice

Descriere	Valoare
Denumire produs	Uponor Base afișajul termostatului T-27 230V
IP	IP30 (IP: grad de protecție împotriva accesului la componentele active ale produsului și împotriva pătrunderii apei)
Umiditate relativă maximă (RH)	60 % at 20 °C
Marcare	CE, UKCA, EAC
ERP	Clasa I
Sursă de alimentare electrică	230 V AC, 50 Hz
Temperatură de lucru	De la 0 °C până la +50 °C
Comandă prin cablu	TRIAC 230 V
Temperatură de depozitare	De la -20 °C până la +60 °C
Senzorul pentru temperatura camerei (rt)	CTN 10 K la 25 °C
Senzor extern de temperatură	CTN 10 K la 25 °C
Culoarea termostatului	Corpul termostatului RAL 9016 Sticlă frontală transparentă

## Dimensiuni



ZD000060

## Conformitate cu reglementările

Uponor Base afișajul termostatului T-27 230V respectă următoarele directive.

- CE
- UKCA
- EAC

### Declarație de conformitate U.E./R.U.

Prin prezenta, Uponor declară că Uponor Base afișajul termostatului T-27 230V este în conformitate cu legislația comunitară armonizată din domeniu. <sup>1)</sup>



Textul integral al declarației de conformitate U.E./R.U. este disponibil la următoarea adresă de internet:

<https://www.uponor.com/doc/1120075>

<sup>1)</sup> Consultați produsul Uponor corespunzător pentru certificarea și marcasele de conformitate specificate.

Informațiile și instrucțiunile suplimentare despre produs însoțesc produsul Uponor. Acestea sunt disponibile pe pagina web [www.uponor.com/services/download-centre](http://www.uponor.com/services/download-centre) și pe paginile web Uponor naționale în limba locală.



## Uponor România S.R.L.

Splaiul Unirii 76, parter, Sector 4  
040037 București

1121271 v3\_08\_2023\_RO  
Production: Uponor/ELO

Uponor își rezervă dreptul de a modifica portofoliul de produse și documentația aferentă fără notificare prealabilă, conform politicii de îmbunătățire și dezvoltare continuă.



[www.uponor.com/ro-ro](http://www.uponor.com/ro-ro)