

SINTEF bekrefter at

Wehoputs minirensesanleg

er vurdert å være egnet i bruk og tilfredsstillende krav til produktdokumentasjon i henhold til forskrift om omsetning og dokumentasjon av produkter til byggverk (DOK) og forskrift om tekniske krav til byggverk (TEK), for de egenskaper, bruksområder og betingelser for bruk som er angitt i dette dokumentet

1. Innehaver av godkjenningen

Innehaver av godkjenningen er Uponor Infra AB, Industrivegen 11, E-513 81 Fristad, Sverige.

Leverandør av wehoputs minirensesanlegg i Norge er Uponor Infra AS, Støttumveien 7, 1540 Vestby, Norge

2. Produktbeskrivelse

Godkjenningen omfatter Wehoputs minirensesanlegg for rensing av sanitært avløpsvann. Produktet består av en tank med integrert styring og prosessinnmat.

Størrelser

Wehoputs minirensesanlegg leveres i ulike størrelser med kapasiteter fra 5 – 50 pe. Anleggsstørrelse velges ut fra antatt maksimalt antall beboere i de boenheter som vil tilknyttes minirensesanlegget. En oversikt over størrelser som inngår i godkjenningen er gitt i tabell 1.

Tabell 1

Produktnavn, dokumentert kapasitet, tanktype og totalt våtvolum for de anleggsstørrelsene som inngår i godkjenningen

Produkt	Kapasitet pe	Totalt våtvolum m ³
Wehoputs 5	5	2,1
Wehoputs 20	20	7,5
Wehoputs 30	30	10,5
Wehoputs 50	50	17,4

Materialvalg

Prosesstank for Wehoputs 5 produseres i rotasjonsstøpt polyetylen (PE), med delkomponenter i andre materialer. Prosesstanker for Wehoputs 20-50 produseres som dobbelveggede rør i ekstrudert PE, med delkomponenter i andre materialer.

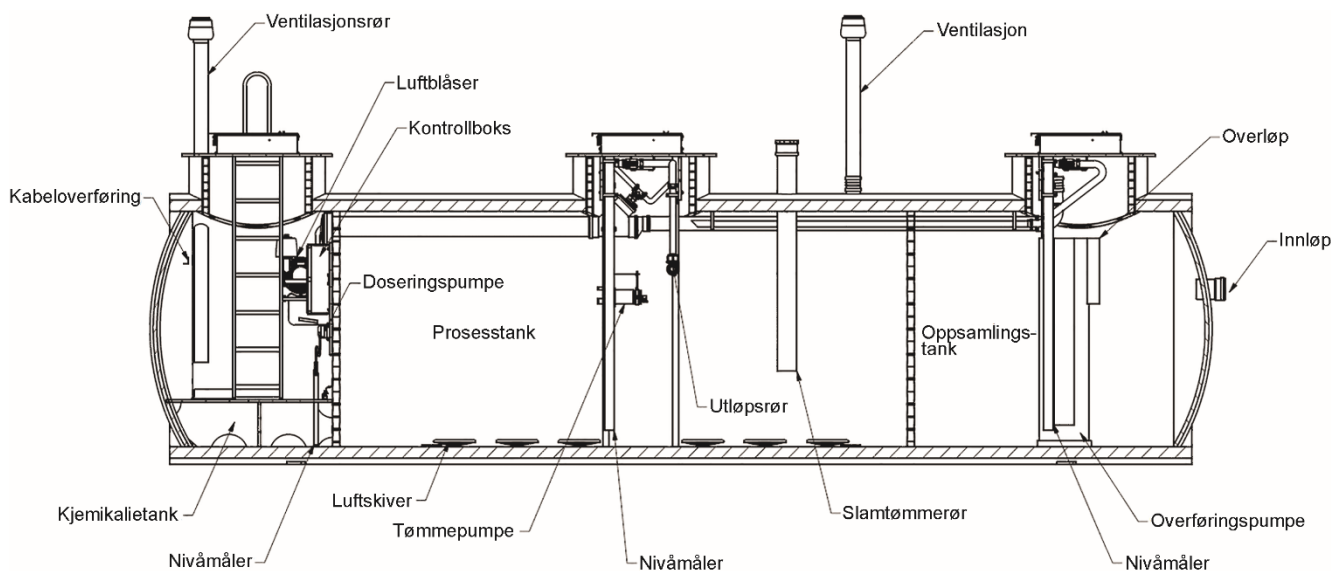


Fig.1 Skisse av oppbygning og hovedkomponenter for Wehoputs 20-50.

Type renseprosess

Wehoputs er et aktivslam-anlegg basert på SBR-prinsippet. Avløpsvannet ledes med selvfall inn i en oppsamlingsstank som primært fungerer som bufferkammer. Vannet pumpes deretter over i prosesstanken. Rensesekvensen med lufting, kjemikalietilsetning, sedimentasjon og utpumping av rensset vann starter på nivåsignal i prosesstank.

For modellen Wehoputs 5 pumpes overskuddsslam over i slampose (slambil er opsjon), mens for øvrige størrelser er slamtømming med slambil eneste alternativ. Merk at anlegget ikke har tradisjonelt slamlager for sedimentert slam. Dette innebærer at slamkonsentrasjonen i reaktorkammeret vil øke kontinuerlig i perioden mellom to tømminger. En skisse av Wehoputs 20-50 som viser hovedkomponenter og kammerinndeling er vist i Fig. 1. Tilsvarende skisse av Wehoputs 5 er vist i fig.2.

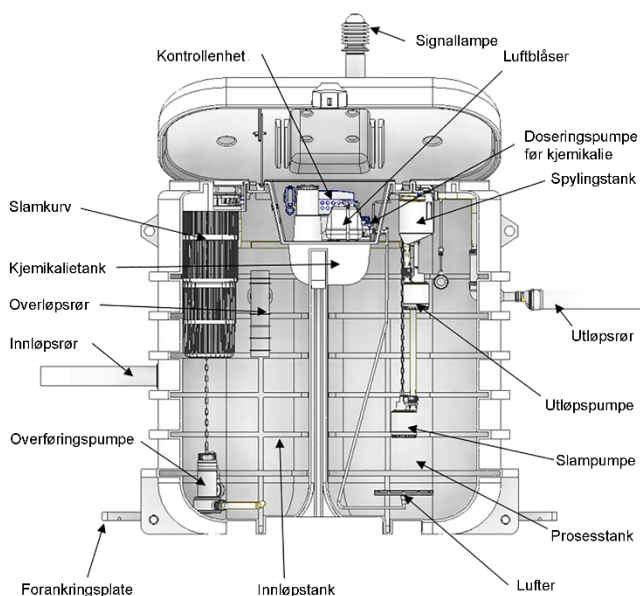


Fig. 2
Skisse av oppbygning og hovedkomponenter for Wehoputs 5

3. Bruksområder

Wehoputs minirensanlegg er beregnet for rensing av avløpsvann fra husholdninger der størrelsen på utslippet er begrenset til maksimalt 50 pe, hvilket er regulert av forurensingsforskriftens kapittel 12.

Anleggets oppnådde renseseffekter er basert på prøving i henhold til EN 12566-3 vedlegg B, og er dokumentert å tilfredsstillende forurensningsforskriftens krav til bruk i følsomt og normalt område der det foreligger brukerinteresser i tilknytning til resipienten. Anlegget kan brukes på utslippssted i områder der det stilles krav om minimum 90 % reduksjon av fosfor og 90 % reduksjon av BOD₅.

Anlegget er testet over 38 uker i henhold til prosedyre som simulerer typisk belastningsregime for en helårsbolig. Prosedyren inkluderer to perioder på to uker med underbelastning samt en periode med overbelastning tilsvarende en hydraulisk tilførsel på henholdsvis 50% og 150% av normal (nominell) belastning. Prosedyren inkluderer i tillegg to uker belastningsstans som simulerer manglende bruk i forbindelse med sommerferie.

Testprosedyren er ikke egnet til å dokumentere renseseffekt ved betydelige sesongvariasjoner i belastningen av anlegget.

4. Egenskaper

Bæreevne

Produktet tilfredsstiller krav til dokumentasjon av bæreevne i henhold til Kap. 6.2.2 i EN 12566-3. Maksimal høyde på tilbakefylling og maksimalt nivå for grunnvannstand for ulike anleggsstørrelser fremgår av produsentens ytelseserklæring. Anlegget er ikke designet for trafikklast.

Holdbarhet

Produktet er testet og tankmaterialene tilfredsstiller krav til holdbarhet for rotasjonsstøpt polyetylen i henhold til kap. 6.5.5.1 i EN 12566-3 og for ekstrudert polyetylen i henhold til kap. 6.5.5.3 i EN 12566-3.

Vanntetthet

Produktet er testet og tilfredsstiller krav til vanntetthet i henhold til vedlegg A.2 og A.3 i EN 12566-3.

Renseeffekt

Produktet er testet og tilfredsstiller utslippskrav som angitt i pkt.3. Dokumentert renseseffekt for Wehoputs 5 som er testet i henhold til vedlegg B i EN 12566-3 er 97 % for BOD₇ og 90 % for fosfor.

Egenskaper ved brannpåvirkning

Brannteknisk klasse i henhold til EN 13501-1 er ikke bestemt for minirensanlegget.

5. Miljømessige forhold

Helse- og miljøfarlige kjemikalier

Produktet inneholder ingen prioriterte miljøgifter, eller andre relevante stoffer i en mengde som vurderes som helse- og miljøfarlige. Prioriterte miljøgifter omfatter CMR, PBT og vPvB stoffer.

Helse- og miljøvurderingen omfatter ikke elektriske og elektroniske komponenter.

Fellingskjemikaliet må behandles med varsomhet ved anvendelse.

Påvirkning på jord og grunnvann

Utlekking fra tankmaterialet er bedømt til å ikke påvirke jord og grunnvann negativt.

Avfallshåndtering/gjenbruksmuligheter

Anlegget sorteres som metall, EE-avfall og restavfall. Produktet leveres godkjent avfallsmottak der det kan material- og energigjenvinnes. Elektriske og elektroniske komponenter leveres til godkjent mottak for EE-avfall. I de tilfeller tanken ikke er tømt og rengjort før avhending må tanken leveres til mottak for farlig avfall.

Miljødeklarasjon

Det er ikke utarbeidet miljødeklarasjon (EPD) for produktet.

6. Betingelser for bruk

Prosjektering

Wehoputs 5 er testet i henhold til vedlegg B i EN 12566-3 ved nominell hydraulisk belastning på 750 l/døgn, og en maksimal hydraulisk belastning på 1125 l/døgn. Gjennomsnittlig organisk belastning i testperioden er oppgitt til 250 g BOF₇/døgn.

Samtlige modeller som inngår i godkjenningen tilfredsstiller dimensjoneringskriteriene til den modellen som har dokumentert renseseffekt gjennom typeprøving.

Montasje

Montasje og utførelse av anlegget skal være i henhold til produsentens anvisninger.

Drift, service og vedlikehold

For ferdig anlegg skal det inngås skriftlig drifts- og vedlikeholdsavtale mellom anleggseier og kompetent serviceleverandør i henhold til forurensingsforskriftens bestemmelser. Det skal foretas minimum 1-2 servicebesøk per år i henhold til servicekontrakt.

Anlegget leveres med alarm med lyssignal som indikerer strømbrudd, feil på kompressor, feil på overføringspumpe, overskridelse av maksimalt vannivå, og lavt nivå i tank for fellingskjemikalie.

Anleggseier skal jevnlig sjekke anleggets kontrolltavle for alarmsignal, og skal umiddelbart kontakte serviceleverandør dersom alarm utløses, eller dersom det oppdages uregelmessigheter i driften av anlegget. Anleggseier er ansvarlig for å kontrollere nivået av fellingskjemikalie i kjemikalietanken og for påfylling ved behov. For Wehoputs 5 er huseier ansvarlig for skifte å slampose. For Wehoputs 20-50 er skal anleggseier utføre jevnlig kontroll av driften i henhold til produsentens anvisninger. Anleggseier må i tillegg følge produsentens øvrige anvisninger for bruk av anlegget.

Slamtømming

Wehoputs 5 kan tømmes for slam på to alternative måter; (1) tømming med slambil, eller (2) ved bytting av slampose. Øvrige størrelser tømmes kun for slam ved bruk av slambil. For anlegg med slampose, så anbefales at denne byttes minimum hver 4. uke dersom anlegget mottar belastning tilsvarende oppgitt kapasitet.

Wehoputs minirensanlegg har ikke slamlager for sedimentert slam. Slamlagringskapasiteten til anlegget er derfor knyttet til den maksimale mengden suspendert slam som reaktorkammeret kan romme uten at renseseffekten reduseres. Noe slam samles imidlertid i akkumuleringstanken. Oppsamlet slam i akkumuleringstanken tas ut i forbindelse med tømming.

Slamproduksjonen for Wehoputs minirensanlegg vurderes per i dag å ikke være tilstrekkelig dokumentert. Inntil det foreligger dokumentasjon for anleggets spesifikke slamproduksjon anbefales slamtømming minimum hver 4. måned for anlegg som er belastet i henhold til oppgitt kapasitet. For anlegg som mottar lavere belastning anbefales slamtømmefrekvens i henhold til tabell 2.

Tabell 2

Anbefalt maksimal driftstid mellom to slamtømminger for ulike anleggsstørrelsene og ulike belastninger.

Produkt	Nominell kapasitet pe	Anbefalt maks. tømmeintervall for ulike belastninger, måneder			
		100 %	80 %	60 %	40 %
Wehoputs 5	5	4	5	6,7	10
Wehoputs 20	20	4	5	6,7	10
Wehoputs 30	30	4	5	6,7	10
Wehoputs 50	50	4	5	6,7	10

Tømming av slam skal utføres i henhold til produsentens instruks for slamtømming. Denne er tilgjengelig på www.avlopnorge.no.

Prøvetaking av rensed avløpsvann skal utføres i henhold til produsentens instruks for prøvetaking.

Drift ved lengre opphold i belastningen

Det er ikke behov for å endre driftsinnstillinger i forkant av lengre perioder uten bruk av anlegget. Kjemikaliedosering opphører automatisk når anlegget ikke belastes. I tillegg reduseres luftingen automatisk i perioder uten belastning. Det anbefales at service og slamtømming foretas noen uker etter at anlegget er tatt i bruk igjen.

Transport og lagring

Transport og lagring skal utføres i henhold til produsentens anvisninger.

Temperaturbegrensninger

Ved bruk i Norge er det ingen temperaturbegrensninger knyttet til anleggets renseseffekt. Rensanlegget er testet under forhold som er representative for husholdningsavløp i Norge.

Det er viktig å vurdere lokale temperaturforhold samt forventet belastningsmønster i forhold til fare for bunnfrysing.

Sikkerhet

Det skal påseses at lokket på anlegget til enhver tid er sikret på forsvarlig måte i henhold til produsentens anvisninger slik at barn og uvedkommende hindres adgang til det nedgravde anlegget.

7. Produkt- og produksjonskontroll

Wehoputs 5-50 produseres av Uponor Infra AB, Industrivägen 11, SE-513 32 Fristad, Sverige.

Wehoputs 20-50 produseres av Uponor Infra Oy, Kappelinmantie 240, 65101 Vaasa, Finland.

Innehaver av godkjenningen er ansvarlig for produksjonskontrollen for å sikre at produktet blir produsert i henhold til de forutsetninger som er lagt til grunn for godkjenningen.

Fabrikkfremstillingen av produktet er underlagt overvåkende produkt- og produksjonskontroll i henhold til kontrakt om SINTEF Teknisk Godkjenning.

Produksjonsbedriften har et kvalitetssystem som er sertifisert i henhold til EN ISO 9001 og et miljøstyringssystem som er sertifisert i henhold til EN ISO 14001.

8. Grunnlag for godkjenningen

Godkjenningen er primært basert på typeprøving som er dokumentert i følgende prøverapporter, foruten produsentens produktsertifikater:

- SYKE, Finland, Test rapport, datert 11.05.2010. (renseeffekt, vanntetthet).
- RISE, Sverige, Rapport 8F006342, datert 12.03.2018. (vanntetthet).
- VTT, Finland, Research report VTT-S-03130-18, datert 18. juni 2018. (Bæreevne).
- Eurofins Expert services Oy, Finland, Report no. EUFI29-19001783-T1 (bæreevne).
- VTT, Finland, Test Report No. VTT-S-04582-14, datert 7. oktober 2014 (holdbarhet).
- RISE, Sverige, Rapport 9F007084, datert 19.03.2019. (holdbarhet).
- RISE, Sverige, Rapport 8P02183-1, datert 23.05.2018. (Utlekking av farlige forbindelser).
- RISE, Sverige, Rapport 8P02183-2, datert 23.05.2018. (Utlekking av farlige forbindelser).
- RISE, Sverige, Rapport 8P02183-2, datert 23.05.2018. (Utlekking av farlige forbindelser).

9. Merking

Produktet påføres etikett med serienummer, produksjonsdato, produktnavn og produsent.

Produktet er CE-merket i henhold til EN 12566-3. Det kan også merkes med godkjenningsmerket for SINTEF Teknisk Godkjenning; TG 20144.



Godkjenningsmerke

10. Ansvar

Innehaver/produsent har det selvstendige produktansvar i henhold til gjeldende rett. Krav kan ikke fremmes overfor SINTEF utover det som er nevnt i NS 8402.

for SINTEF

A handwritten signature in blue ink that reads "Marius Kvalvik".

Marius Kvalvik
Godkjenningsleder