

Uponor



Uponor Smatrix Base/Base PRO

DK INSTALLATIONS- OG
BETJENINGSVEJLEDNING

Indhold

DK

1	Copyright og ansvarsfraskrivelse	4
2	Forord	5
2.1	Sikkerhedsforskrifter	5
2.2	Bortskaffelse af produktet (WEEE)	5
3	Uponor Smatrix Base/Base PRO	6
3.1	Systemoverblik	6
3.2	Eksempel på et system	7
3.3	Uponor Smatrix Base/Base PRO-komponenter	8
3.4	Tilbehør	19
3.5	Funktioner	19
4	Installation af Uponor Smatrix Base/Base PRO	22
4.1	Installationsprocedure	22
4.2	Forberedelse af installation	22
4.3	Eksempel på installation	23
5	Installation af Uponor Smatrix Base/Base PRO-kontrolenhed	26
5.1	Placering af kontrolenhed	26
5.2	Montering af kontrolenheden på væggen	27
5.3	Tilslutning af slavemodulet (valgfrit)	27
5.4	Tilslutning af samlemodulet (valgfrit)	28
5.5	Tilslutning af komponenter til kontrolenheden	30
5.6	Tilslut kontrolenheden til vekselstrøm	38
5.7	Test af telestater	39
6	Installation af Uponor Smatrix Base/Base PRO-termostater og følere	40
6.1	Placering af termostater	40
6.2	Mærkning af termostater	40
6.3	Tilslutning af termostater til kontrolenheden	40
6.4	Tilslutning af ekstern føler til termostat (valgfrit)	44
6.5	Montering af termostat T-149 på væggen	47
6.6	Montering af termostat T-148, T-146, T-145 og T-143 på væggen	48
6.7	Montering af termostat T-141 på væggen	48
6.8	Montering af termostat T-144 på væggen	49
6.9	Første opstart af digitale termostater	50
6.10	Første opsætning af digitale termostater	51
6.11	Registrering af termostater i kontrolenheden	52
6.12	Registrering af systemenheder	54
7	Installation af Uponor Smatrix Base-timer	56
7.1	Placering af timer	56
7.2	Mærkning af timer	56
7.3	Tilslutning af timer til kontrolenhed	56
7.4	Montering af en timer på væggen	57
7.5	Første opstart af timeren	58
7.6	Registrering af timer i kontrolenhed	59
8	Installation af Uponor Smatrix Base PRO-betjeningsenhed	60
8.1	Placering af betjeningsenhed	60
8.2	Tilslut betjeningsenheden til kontrolenheden	60
8.3	Monter betjeningsenheden på væggen	62
8.4	Opladerkabel	62
8.5	Startvejledning	62
9	Færdiggørelse af installationen	66
10	Betjening af Uponor Smatrix Base-/Base PRO-kontrolenhed	67
10.1	Driftsprincip	67
10.2	Normal drift uden valgfri planlægningsprogrammer	67
10.3	Drift med planlægningsprogrammer	67
10.4	Kørselstilstand	67
10.5	Nulstilling af kontrolenheden	68
10.6	Fjernelse af registrering af kanaler i kontrolenheden	68
10.7	Opdatering af kontrolenhedens software (kun Base PRO)	69
11	Betjening af Uponor Smatrix Base/Base PRO analoge termostater	70
11.1	Termostatens layout	70
11.2	Justering af temperatur	72
11.3	Deaktivering af timerfunktionen	73
11.4	Nulstilling til fabriksindstillinger	74
12	Betjening af Uponor Smatrix Base/Base PRO digitale termostater	75
12.1	Termostatens layout	75
12.2	Displayets layout	76
12.3	Betjeningsknapper	79
12.4	Opstart	80
12.5	Justering af temperatur	81
12.6	Kørselstilstand	82
12.7	Kontroltilstand	82
12.8	Ændring af kontroltilstand	83
12.9	Indstillinger	83
12.10	Nulstilling til fabriksindstillinger	88
13	Betjening af Uponor Smatrix Base-timer	89
13.1	Timerens layout	89
13.2	Skærmlayout	89
13.3	Betjeningsknapper	90
13.4	Opstart	91
13.5	Kørselstilstand	92
13.6	Gennemtvunget komfort-/ECO-tilstand	92
13.7	Indstillinger	92
13.8	Nulstilling til fabriksindstillinger	96

14	Betjening af Uponor Smatrix Base PRO-	
	betjeningsenhed	97
14.1	Touchskærm	97
14.2	Startskærm	97
14.3	Navigation i menusystemet	98
14.4	Justering af temperatur	99
14.5	Ruminformation.....	100
14.6	Hovedmenu	102
14.7	Systemindstillinger.....	103
14.8	Ferie	104
14.9	Varme/køling	105
14.10	Integration.....	105
14.11	Trends.....	106
14.12	Systeminfo.....	107
14.13	Foretrukne.....	107
14.14	Alarmer.....	108
14.15	ECO-profiler (planlægning)	108
14.16	MicroSD-kort.....	110
14.17	Nulstilling af betjeningsenheden til fabriksindstillingerne	111
15	Vedligeholdelse	112
15.1	Manuel forebyggende vedligeholdelse	112
15.2	Automatisk forebyggende vedligeholdelse	112
15.3	Korrigerende vedligeholdelse.....	112
15.4	Indikatorlamper på kontrolenhed.....	113
15.5	Gendannelse fra backup (kun Base PRO)	114
16	Fejlfinding	115
16.1	Fejlfinding efter installation.....	117
16.2	Alarmer/problemer ifm. de digitale termostater T-146, T-148 og T-149	118
16.3	Alarmer/problemer ifm. med analog termostat T-143.....	119
16.4	Kontakt installatøren	119
16.5	Installationsvejledning	119
17	Tekniske data	120
17.1	Tekniske data.....	120
17.2	Tekniske specifikationer.....	121
17.3	Kontrolenhedens layout.....	122
17.4	Ledningsdiagrammer	122
17.5	Mål	124
18	Installationsrapport	126
18.1	Kontrolenhed 1	127
18.2	Kontrolenhed 2.....	128
18.3	Kontrolenhed 3.....	129
18.4	Kontrolenhed 4.....	130
18.5	Kontrolenhed 5 - 16	131

1 Copyright og ansvarsfraskrivelse

DK

Denne installations- og betjeningsvejledning er udarbejdet af Uponor, og alt indhold er udelukkende til informationsformål. Indholdet af vejledningen (inklusive grafik, logoer, ikoner, tekst og billeder) er omfattet af ophavsret og beskyttet af verdensomspændende lovgivning om ophavsret og traktatbestemmelser. Du accepterer at overholde alle love vedrørende ophavsret over hele verden ved brug af vejledningen. Ændring eller brug af vejledningens indhold til andre formål er en overtrædelse af Uponors ophavsret, varemærke- og andre ejendomsrettigheder.

Det forudsættes i vejledningen, at sikkerhedsforanstaltningerne er blevet overholdt fuldstændig og derudover, at Uponor Smatrix Base, inklusive alle komponenter, som er en del af dette system, og som er omfattet af vejledningen:

- vælges, planlægges, installeres og sættes i drift af en autoriseret og kompetent planlægger og installatør i overensstemmelse med de aktuelle (på installationstidspunktet) instruktioner i installation fra Uponor samt i overensstemmelse med alle gældende regler for bygge- og blikkenslagerarbejde og andre krav og retningslinjer;
- ikke er blevet udsat (midlertidigt eller konstant) for temperaturer, tryk og/eller spændinger, der overstiger grænserne, der er trykt på produkterne eller er angivet i instruktioner fra Uponor;
- forbliver på dets oprindelige installationssted og ikke repareres, udskiftes eller forstyrres uden forudgående skriftlig tilladelse fra Uponor;
- er sluttet til drikkevandsforsyninger eller kompatible sanitets-, varme- og/eller køleprodukter godkendt eller specificeret af Uponor;
- ikke er tilsluttet til eller anvendes med produkter, dele eller komponenter, der ikke er fra Uponor, medmindre de er godkendt eller specificeret af Uponor; og
- ikke udviser tegn på modifikation, fejlhåndtering, utilstrækkelig vedligeholdelse, forkert opbevaring, forsømmelighed eller hændelige skader før installation og idrifttagning.

Selvom Uponor tilstræber at sikre, at vejledningen er nøjagtig, giver Uponor ingen garanti for, at indholdet heri er nøjagtigt. Uponor forbeholder sig ret til at ændre specifikationerne og funktionerne beskrevet i vejledningen eller ophøre med produktionen af Uponor Smatrix Base til enhver tid uden forudgående varsel eller forpligtelse. Vejledningen leveres i "forhåndenværende stand" uden nogen form for hverken udtrykkelige eller stiltiende garantier. Oplysningerne skal verificeres uafhængigt, før de anvendes på nogen måde.

I det videst mulige omfang, som loven tillader, frasiger Uponor sig enhver garanti, såvel direkte som indirekte, herunder, men ikke begrænset til, stiltiende garantier om salgbarhed, egnethed til særlige formål, eller garanti for, at immaterielle rettigheder ikke krænkes.

Denne ansvarsfraskrivelse gælder for, men er ikke begrænset til, vejledningens nøjagtighed, pålidelighed og korrekthed.

Uponor hæfter under ingen omstændigheder for nogen indirekte, specielle eller hændelige skader, følgeskader eller tab, der skyldes brug af eller manglende evne til at bruge materialerne eller oplysningerne i vejledningen, eller nogen krav, der kan henføres til fejl, udeladelser eller andre unøjagtigheder i vejledningen, selvom Uponor er blevet gjort opmærksom på muligheden for sådanne skader.

Denne ansvarsfraskrivelse og eventuelle bestemmelser i vejledningen begrænser ikke kundernes lovmæssige rettigheder.

2 Forord

Installations- og betjeningsvejledningen beskriver, hvordan systemets komponenter installeres og betjenes.

2.1 Sikkerhedsforskrifter

Advarsler i denne vejledning

Følgende symboler bruges i vejledningen for at indikere særlige forholdsregler ved installation og betjening af Uponor-udstyr:



ADVARSEL!

Risiko for personskade. Det kan medføre personskade eller beskadigelse af komponenter at ignorere advarsler.



FORSIGTIG!

Det kan medføre funktionsfejl at ignorere bemærkninger om forsigtighed.

Sikkerhedsregler

Overhold følgende foranstaltninger, når du installerer og betjener Uponor-udstyr:

- Læs og følg instruktionerne i monterings- og driftsvejledningen.
- Montering skal udføres af en kompetent person i henhold til lokale bestemmelser.
- Det er ikke tilladt at foretage ændringer, som ikke er angivet i denne vejledning.
- Alle strømforsyninger skal afbrydes, før arbejde på kabler og ledninger påbegyndes.
- Der må ikke bruges vand til at rengøre Uponor-komponenter.
- Uponor-komponenter må ikke udsættes for brændbare dampe eller gasser.

Vi påtager os ikke noget ansvar for beskadigelser eller nedbrud, der er opstået som følge af manglende overholdelse af disse instruktioner.

Strømforsyning



ADVARSEL!

Uponor-systemet bruger 50 Hz, 230 V vekselspænding. Afbryd omgående strømmen i nødstilfælde.

Tekniske begrænsninger



FORSIGTIG!

Undgå interferens ved at holde installations-/ datakabler på afstand af kabler med mere end 50 V.

2.2 Bortskaffelse af produktet (WEEE)



BEMÆRK!

Gælder i EU og andre europæiske lande med separate indsamlingssystemer



Denne markering, der er vist på produktet eller i den tilhørende litteratur, angiver, at det ikke må bortskaffes med det øvrige

husholdningsaffald, når dets levetid er udløbet. For at forebygge mulige skader på miljøet eller menneskers sundhed fra ukontrolleret bortskaffelse af affald skal dette adskilles fra andre former for affald og genvindes ansvarligt for at fremme bæredygtig genbrug af materielle ressourcer.

Husholdningsbrugere skal enten kontakte den forhandler, som de købte dette produkt af, eller de lokale myndigheder, for at få nærmere oplysninger om, hvor og hvordan de kan indlevere dette produkt til miljømæssig sikker genvinding.

Erhvervsbrugere skal kontakte deres leverandør og kontrollere købskontraktens betingelser og vilkår. Dette produkt må ikke blandes med andet kommercielt affald til bortskaffelse.

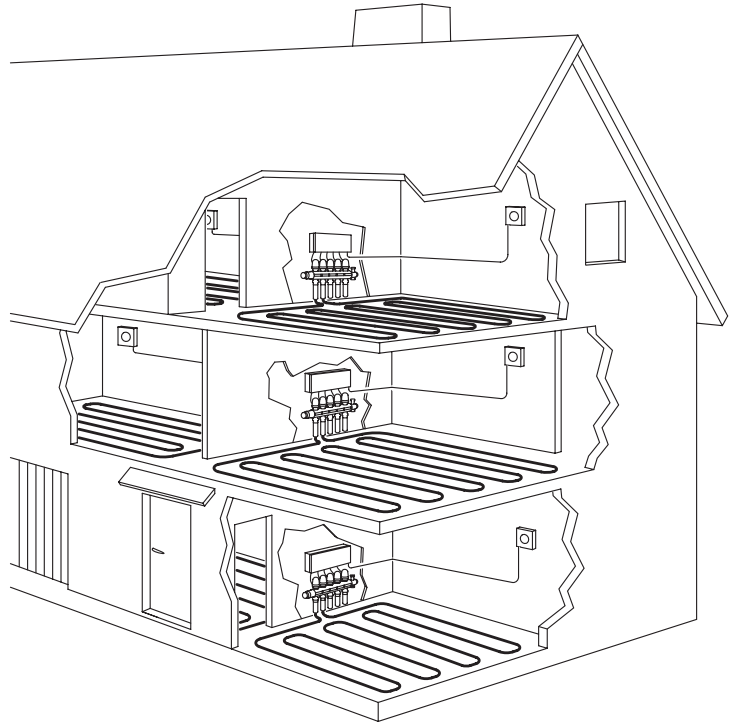
3 Uponor Smatrix Base/Base PRO

Uponor Smatrix Base/Base PRO er et styringssystem til gulvvarme- og gulvkølingsinstallationer. Komfort, brugervenlighed og temperaturkontrol for hvert enkelt rum i et hjem kan kombineres via brugen af forskellige komponenter.

3.1 Systemoverblik

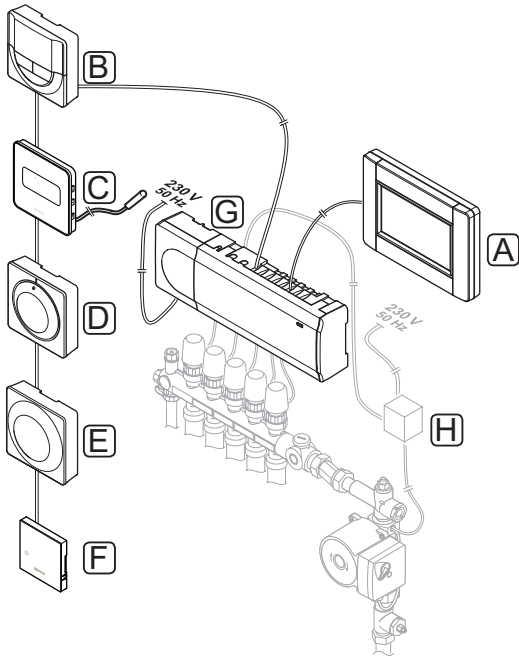
Uponor Smatrix Base/Base PRO består af en kontrolenhed, termostater, telestater og en valgfri timer. Kontrolenheden styrer driften af telestaterne, når termostaterne registrerer et behov for opvarmning eller køling.

Uponor Smatrix Base/Base PRO styres af forskellige typer termostater. Termostaterne er designet til maksimal komfort og kommunikerer med kontrolenheden via en ledningsforbundet kommunikationsprotokol. Det er muligt at blande de forskellige typer af Uponor Smatrix Base-termostater i den samme installation.



3.2 Eksempel på et system

Illustrationen nedenfor vises Uponor Smatrix Base PRO med forskellige installationsmuligheder og termostater.



Pos.	Beskrivelse
A	Uponor Smatrix Base PRO Interface I-147 (betjeningsenhed I-147)
B	Uponor Smatrix Base Thermostat Prog.+RH T-148 (digital termostat T-148)
C	Uponor Smatrix Base Thermostat D+RH Style T-149 (digital termostat T-149) med gulvføler
D	Uponor Smatrix Base Thermostat Standard T-145 (standardtermostat T-145)
E	Uponor Smatrix Base termostat T-143 (Institutionsmodel)
F	Uponor Smatrix Base PRO Room Sensor+RH Style T-141 (rumfølertermostat)
G	Uponor Smatrix Base Controller X-145 (kontrolenhed X-145)
H	Ekstern forbindelsesboks til pumper (tredjepartsprodukt, blot skematisk eksempel på illustrationen)

Pos.	Beskrivelse
A	Uponor Smatrix Base PRO Interface I-147 (betjeningsenhed I-147)
B	Uponor Smatrix Base Thermostat Prog.+RH T-148 (digital termostat T-148)
C	Uponor Smatrix Base Thermostat D+RH Style T-149 (digital termostat T-149) med gulvføler
D	Uponor Smatrix Base Thermostat Standard T-145 (standardtermostat T-145)
E	Uponor Smatrix Base termostat T-143 (Institutionsmodel)
F	Uponor Smatrix Base PRO Room Sensor+RH Style T-141 (rumfølertermostat)
G	Uponor Smatrix Base Controller X-145 (kontrolenhed X-145)
H	Ekstern forbindelsesboks til pumper (tredjepartsprodukt, blot skematisk eksempel på illustrationen)

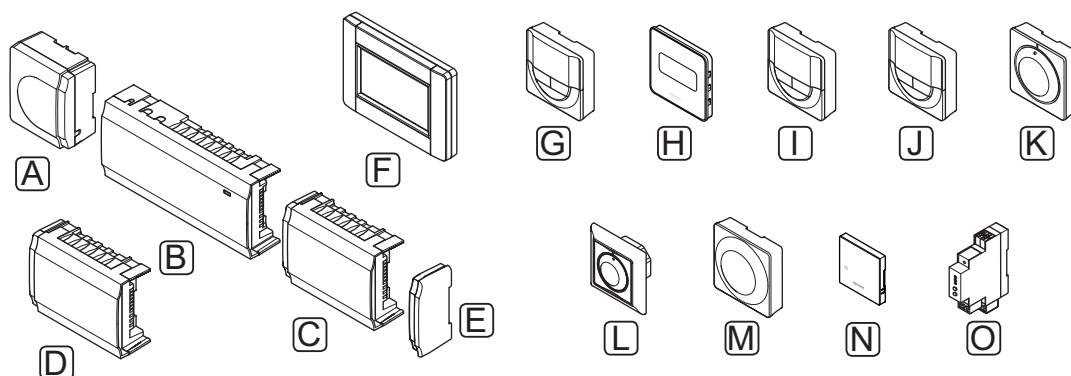


BEMÆRK!

Gulvføleren kan sluttes til termostaterne T-143, T-146, T-148 og T-149. Begrænsning af gulvtemperatur sammen med termostat T-141 eller T-143 kan kun udføres i et Base PRO-system ved hjælp af en betjeningsenhed.

Maksimumbegrænsningen kan f.eks. beskytte en følsom gulvbelægning mod eksponering for alt for høje temperaturer, når der er behov for større opvarmning. Minimumbegrænsningen kan holde et klinket gulv varmt, selvom der ikke er noget generelt behov for varmforsyning til rummet.

3.3 Uponor Smatrix Base/Base PRO-komponenter



Pos.	Uponor-betegnelse	Beskrivelse
A	Uponor Smatrix strømforsyning A-1XX	Strømforsyningsmodul
B	Uponor Smatrix Base PRO Controller X-147 (kontrolenhed X-147) Uponor Smatrix Base Controller X-145	Kontrolenhed
C	Uponor Smatrix Base slavemodul M-140	Slavemodul
D	Uponor Smatrix Base samlemodul M-141	Samlemodul
E	Uponor Smatrix Base End Cover	Endedæksel
F	Uponor Smatrix Base PRO Interface I-147 (betjeningsenhed I-147)	Betjeningsenhed
G	Uponor Smatrix Base Timer I-143 (timer I-143)	Timer
H	Uponor Smatrix Base Thermostat D+RH Style T-149 (digital thermostat med RH-føler og temperaturføler T-149)	Digital thermostat med RH-føler og temperaturføler

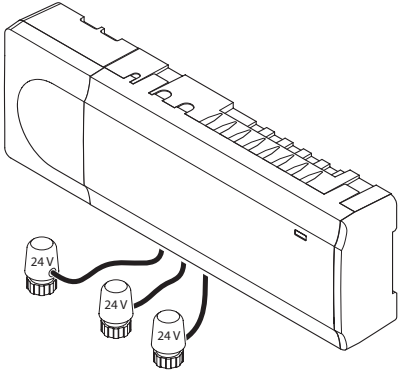
Pos.	Uponor-betegnelse	Beskrivelse
I	Uponor Smatrix Base Thermostat Prog.+RH T-148	Programmerbar digital thermostat med RH-føler
J	Uponor Smatrix Base Thermostat Dig T-146	Digital thermostat
K	Uponor Smatrix Base Thermostat Standard T-145	Standard thermostat med print på drejevælger
L	Uponor Smatrix Base thermostat T-144 (Planforsænket)	Thermostat til indbygning
M	Uponor Smatrix Base Thermostat Public T-143	Institutionstermostat
N	Uponor Smatrix Base PRO Room Sensor+RH Style T-141 (rumfølertermostat)	Rumfølertermostat med RH-føler og temperaturføler
O	Uponor Smatrix Base PRO Gateway Module R-147 KNX (KNX-modul)	KNX-modul

KONTROLENHED

Kontrolenheden styrer telestaterne, hvilket påvirker gennemstrømningen af fremløbsvandet, så indetemperaturen ændres via information, der sendes fra registrerede termostater og systemparametre.

Op til seks kanaler og otte telestater kan styres af kontrolenheden, som typisk er placeret i nærheden af de hydrauliske fordelerrør.

Illustrationen nedenfor viser kontrolenheden med strømforsyningsmodulet og telestater.



FORSIGTIG!

Kun 24 V Uponor-telestater er kompatible med kontrolenheden.

Uponor Smatrix Base PRO Controller X-147 (kontrolenhed X-147)

Vigtigste egenskaber:

- Integreerede Dynamic Energy Management-funktioner som f.eks. automatisk afbalancering (slået til som standard). Andre funktioner som f.eks. komfortindstilling, rum-bypass og overvågning af fremløbstemperatur kræver en betjeningsenhed.
- Elektronisk styring af telestater.
- Tilslutning af maks. otte telestater (24 V).
- 2-vejskommunikation med op til seks rumtermostater.
- Varme-/kølefunktion (avanceret) omskiftes via tør kontakt, institutionstermostat (kun varme-/køleføler) eller betjeningsenhed med touchpanel.
- Komfort-/ECO-tilstand omskiftes via tør kontakt, institutionstermostat eller betjeningsenhed med touchpanel.
- Separate relæer til styring af pumpe og kedel.
- Integreeret varmepumpemodul (kun tilgængelig i systemer med fire eller færre kontrolenheder og i udvalgte lande, kontakt et lokalt Uponor-kontor for at få yderligere oplysninger).
- Tilslutningsmulighed for KNX via KNX-modul. *Se separat dokumentation.*
- Ventil- og pumpemotoren.
- Logging, backup og opdateringer via microSD-kort.
- Styring af relativ fugtighed (kræver en betjeningsenhed).
- Styring af kombineret gulvvarme/kølesystem og loftkøling (kræver en betjeningsenhed).
- Sænkning af indendørs temperatur med ECO-tilstand. Brug timer I-143, betjeningsenhed I-147 eller institutionstermostat T-143 (med komfort-/ECO-omskiftning) for at aktivere ECO-tilstand i alle rum på én gang. Brug en digital termostat T-148 for at aktivere ECO-tilstand i et enkelt rum.

Ekstra:

- Kontrolenheden kan udvides med et slavemodul, der tilføjer seks ekstra kanaler og seks telestatudgange.
- Kontrolenheden kan udvides med et samlemodul, der tilføjer otte ekstra bustilslutninger til systemet. Den kan slutes til kontrolenheden eller slavemodulet og bruges primært til samlemodul.
- Tilslut op til 16 kontrolenheder i samme system (kræver en betjeningsenhed).
- Modulopbygget placering (aftagelig strømforsyning).
- Installation i skab eller på væg (DIN-skinne eller medfølgende skruer).
- Fri placering og valgfri retning ved installation af kontrolenheden.

Uponor Smatrix Base Controller X-145

Vigtigste egenskaber:

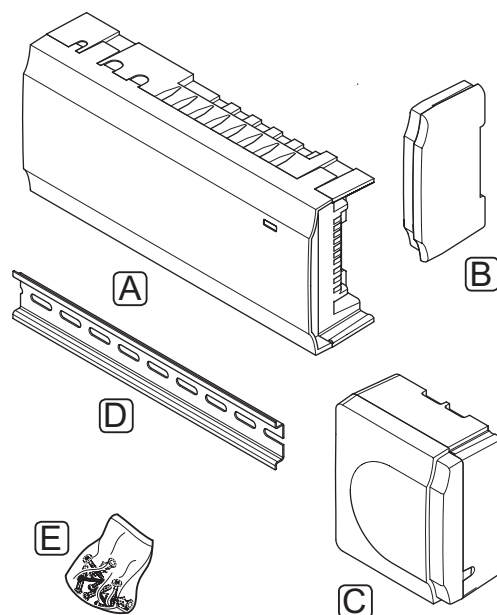
- Integreerede Dynamic Energy Management-funktioner som f.eks. automatisk afbalancering (slået til som standard).
- Elektronisk styring af telestater.
- Tilslutning af maks. otte telestater (24 V).
- 2-vejskommunikation med op til seks rumtermostater.
- Varme-/kølefunktion (basis) omskiftes via tør kontakt.
- Separate relæer til styring af pumpe og kedel.
- Ventil- og pumpemotion.
- Basisstyring af relativ fugtighed.
- Sænkning af indendørs temperatur med ECO-tilstand. Brug timer I-143, betjeningsenhed I-147 eller institutionstermostat T-143 (med komfort-/ECO-omskiftning) for at aktivere ECO-tilstand i alle rum på én gang. Brug en digital termostat T-148 for at aktivere ECO-tilstand i et enkelt rum.

Ekstra:

- Kontrolenheden kan udvides med et slavemodul, der tilføjer seks ekstra kanaler og seks telestatudgange.
- Kontrolenheden kan udvides med et samlemodul, der tilføjer otte ekstra bustilslutninger til systemet. Den kan sluttes til kontrolenheden eller slavemodulet og bruges primært til samlemodulet.
- Modulopbygget placering (aftagelig strømforsyning).
- Installation i skab eller på væg (DIN-skinne eller medfølgende skruer).
- Fri placering og valgfri retning ved installation af kontrolenheden.

Kontrolenhedens komponenter

På illustrationen nedenfor vises kontrolenheden og dens komponenter.



Pos.	Beskrivelse
A	Uponor Smatrix Base Controller X-145
B	Endedæksel
C	Strømforsyning
D	DIN-skinne
E	Monteringsmateriale

BETJENINGSENHED (KUN BASE PRO)

Uponor Smatrix Base PRO Interface I-147 er en betjeningsenhed med touchskærm, der kommunikerer med X-147-kontrolenheden via en ledningsforbundet kommunikationsprotokol.

Betjeningsenheden fungerer som et forbindelsesled mellem brugeren og den/de kontrolenheder, der kører i systemet, og viser information samt muliggør forenklet programmering af alle relevante systemindstillinger.

Uponor Smatrix Base PRO-systemet kan betjenes uden betjeningsenheden, men med nedsat funktionalitet (f.eks. kan mange af de vigtigste egenskaber, der er anført nedenfor, ikke anvendes).



BEMÆRK!

Uponor Smatrix Base PRO-systemer uden en betjeningsenhed kan kun betjenes med nedsat funktionalitet.

Uponor Smatrix Base PRO Interface I-147

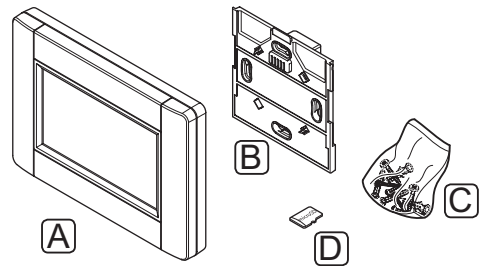
Vigtigste egenskaber:

- Betjeningsenhed med touchskærm.
- Visning af information og ændring af indstillinger for op til 16 kontrolenheder, der kører i samme system.
- Justering af temperatursætpunkter for registrerede termostater i systemet.
- Opsætningsguide ved installation første gang eller efter nulstilling til fabriksindstillingerne.
- Brugervenligt menusystem, der er tilgængeligt på flere sprog.
- Display med baggrundsbelysning.
- Temperaturreduktionsprogrammer for hver tilsluttet termostat.
- Begrænsninger for maksimum-/minimumtemperatur.
- Planlægning af midlertidig sænkning af sætpunkt i ferier.
- Automatisk skift mellem sommer- og vintertid.

- Diagnosefunktion, der registrerer, om en termostat er installeret i det rigtige rum (rumanalyse). Funktionen er kun tilgængelig i systemer med fire eller færre kontrolenheder.
- Mulighed for automatisk at åbne to rum pr. kontrolenhed, når andre rum er lukket, for at bevare en minimumgennemstrømning (rum-bypass).
- Systemdiagnostik (alarmer osv.).
- Visualisering af trends f.eks. ved at sammenligne sætpunkt med rumtemperatur osv.
- Avancerede køleindstillinger.
- Ændring af sprog og/eller opdatering af software med microSD-kort.
- KNX-tilslutningsmulighed (kræver et eksternt modul).
- Styring af tilbehør (udgange osv.).

Betjeningsenhedens komponenter

På illustrationen nedenfor vises betjeningsenheden og dens komponenter.



Pos.	Beskrivelse
A	Uponor Smatrix Base PRO Interface I-147
B	Vægbeslag med strømforsyning
C	Monteringsmateriale
D	MicroSD-kort

TERMOSTATER

Termostaterne kommunikerer med kontrolenheden via en ledningsforbundet kommunikationsprotokol og bruges enten individuelt eller i kombination med hinanden.

Følgende Uponor Smatrix-termostater kan bruges i systemet:

Termostat	Base PRO	Base
D+RH T-149	X*	X*
Prog.+RH T-148	X*	X*
Digital T-146	X*	X*
Standard T-145	X	X
Flush T-144	X	X
T-143 (institutionsmodel)	X	X
Føler T-141	X	-

* Med nedsat funktionalitet



BEMÆRK!

Termostaten påvirkes af temperaturen af de omgivende overflader samt den omgivende lufttemperatur.

Uponor Smatrix Base PRO Thermostat D+RH Style T-149

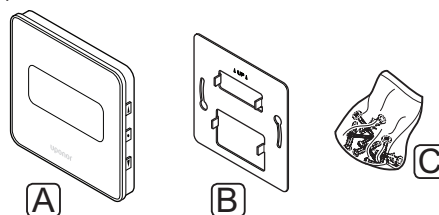
Termostaten viser den omgivende temperatur, den indstillede temperatur eller den relative luftfugtighed på displayet. Temperaturindstillingerne justeres med knapperne +/-, der er placeret foran.

Vigtigste egenskaber:

- Strømbesparende elektronisk visning (opdatering hvert 10. minut)
- Viser Celsius eller Fahrenheit.
- Temperaturføler for øget komfort.
- Kalibrering af den viste rumtemperatur.
- Indikering af varme/køle-behov på display.
- Visning af Uponor logo og softwareversion under opstartssekvensen.
- Sætpunktsinterval fra 5-35 °C (maksimum- og minimumindstillingen kan være begrænset af andre systemindstillinger).
- Regulering af rumtemperatur ved hjælp af valgfri eksterne temperaturfølere.
- Visning af værdier fra valgfri temperaturfølere, hvis følerne er tilsluttet, og relevant regulering af rumtemperatur er aktiveret.
- Omskiftning mellem komfort- og ECO-tilstand ved hjælp af en valgfri timer.
- Justering af reduktionsværdi for ECO-tilstand.
- Grænse for relativ luftfugtighed vises på displayet.
- Inverter displayfarve.

Termostatens komponenter:

Illustrationen nedenfor viser termostaten og dens komponenter.



Pos.	Beskrivelse
A	Uponor Smatrix Base PRO Thermostat D+RH Style T-149
B	Metalvægbeslag
C	Monteringsmateriale

Uponor Smatrix Base Thermostat Prog.+RH T-148

Termostaten viser den omgivende temperatur, den indstillede temperatur eller den relative luftfugtighed og klokkeslættet på displayet. Indstillingerne justeres med knapperne +/-, der er placeret foran. Andre programmerbare indstillinger er planlægning og individuel ECO-tilstand (fra rum til rum) osv.

Uponor anbefaler kun brug af denne termostat i systemer uden en timer. Dette skyldes, at der kan forekomme problemer med planlægning og prioritering.

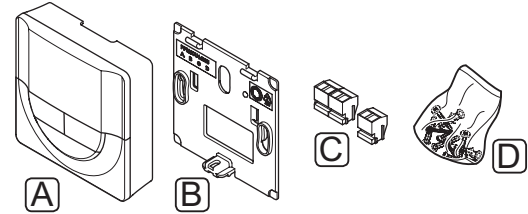
Vigtigste egenskaber:

- Display med baggrundsbelysning, nedtones efter 10 sekunders inaktivitet.
- Viser Celsius eller Fahrenheit.
- Kalibrering af den viste rumtemperatur.
- Indikering af varme/køle-behov på display.
- Visning af softwareversion under opstartssekvensen.
- Opsætningsguide til indstilling af klokkeslæt og dato, når enheden installeres første gang eller efter nulstilling til fabriksindstillingerne.
- 12/24 timers ur til planlægning.
- Intern hukommelse til lagring af tids- og datoindstillinger under kortvarige strømsvigt.
- Sætpunktsinterval fra 5-35 °C (maksimum- og minimumindstillingen kan være begrænset af andre systemindstillinger).
- Regulering af rumtemperatur ved hjælp af valgfri eksterne temperaturfølere.
- Visning af værdier fra valgfri temperaturfølere, hvis følerne er tilsluttet, og relevant regulering af rumtemperatur er aktiveret.
- Kan programmeres til at skifte mellem komfort- og ECO-tilstand med justerbar reduktionsværdi for ECO-tilstand i rummet.

- Kan ikke tilsidesættes af andre termostater eller timere, når den er indstillet til et program.
- Grænse for relativ luftfugtighed vises på displayet.
- Planlægning, forprogrammerede og tilpasningsbare tidsplaner.
- Sænkning af indendørs temperatur fra rum til rum med ECO-tilstand.

Termostatsens komponenter:

Illustrationen nedenfor viser termostaten og dens komponenter.



Pos.	Beskrivelse
A	Uponor Smatrix Base Thermostat Prog.+RH T-148
B	Vægbeslag
C	Tilslutningsklemmer
D	Monteringsmateriale

Uponor Smatrix Base Thermostat Dig T-146

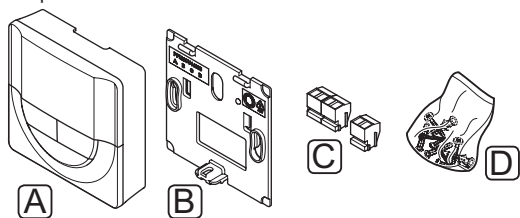
Termostaten viser den omgivende eller indstillede temperatur på displayet. Temperaturindstillingerne justeres med knapperne +/-, der er placeret foran.

Vigtigste egenskaber:

- Display med baggrundsbelysning, nedtones efter 10 sekunders inaktivitet.
- Viser Celsius eller Fahrenheit.
- Kalibrering af den viste rumtemperatur.
- Indikering af varme/køle-behov på display.
- Visning af softwareversion under opstartssekvensen.
- Sætpunktsinterval fra 5-35 °C (maksimum- og minimumindstillingen kan være begrænset af andre systemindstillinger).
- Regulering af rumtemperatur ved hjælp af valgfri eksterne temperaturfølere.
- Visning af værdier fra valgfri temperaturfølere, hvis følerne er tilsluttet, og relevant regulering af rumtemperatur er aktiveret.
- Omskiftning mellem komfort- og ECO-tilstand ved hjælp af en valgfri timer.
- Justering af reduktionsværdi for ECO-tilstand.

Termostatsens komponenter:

Illustrationen nedenfor viser termostaten og dens komponenter.



Pos.	Beskrivelse
A	Uponor Smatrix Base Thermostat Dig T-146
B	Vægbeslag
C	Tilslutningsklemmer
D	Monteringsmateriale

Uponor Smatrix Base Thermostat Standard T-145

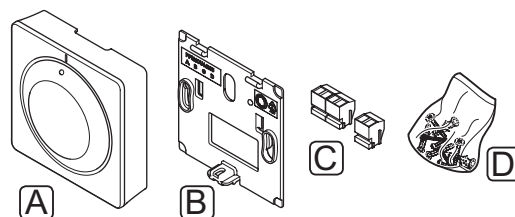
Termostatsens temperaturindstillinger justeres ved hjælp af drejevælgeren. Positionen 21 °C er markeret på drejevælgeren.

Vigtigste egenskaber:

- Justering af temperatursætpunkt med stor drejevælger.
- Sætpunktsinterval fra 5-35 °C (maksimum- og minimumindstillingen kan være begrænset af andre systemindstillinger).
- Trykt skala på drejevælgeren.
- Indikatorlampe i nederste højre hjørne angiver i ca. 60 sekunder, om der behov for opvarmning eller køling.
- Aktivering eller deaktivering af tidsplan for komfort-/ECO-tilstand for rummet via en DIP-kontakt på bagsiden.

Termostatsens komponenter:

Illustrationen nedenfor viser termostaten og dens komponenter.



Pos.	Beskrivelse
A	Uponor Smatrix Base Thermostat Standard T-145
B	Vægbeslag
C	Tilslutningsklemmer
D	Monteringsmateriale

Uponor Smatrix Base Thermostat Flush T-144

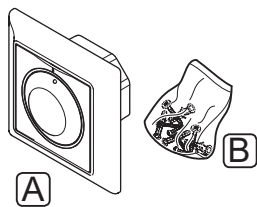
Termostatens temperaturindstillinger justeres ved hjælp af drejevælgeren. Positionen 21 °C er markeret på drejevælgeren.

Vigtigste egenskaber:

- Planforsænket installation, specielt designet til installation i vægboks.
- Justering af temperatursætpunkt med stor drejevælger.
- Trykt skala på drejevælgeren.
- Sætpunktsinterval fra 5-35 °C (maksimum- og minimumindstillingen kan være begrænset af andre systemindstillinger).
- Indikatorlampe angiver i ca. 60 sekunder, om der behov for opvarmning eller køling.
- Aktivering eller deaktivering af tidsplan for komfort/ECO-tilstand for rummet via en DIP-kontakt under drejevælgeren, som skal fjernes for at få adgang.
- Forskellige rammer kan bruges til installation i kontakt med skinnebaseret ramme.

Termostatens komponenter:

Illustrationen nedenfor viser termostaten og dens komponenter.



Pos.	Beskrivelse
A	Uponor Smatrix Base Thermostat Flush T-144
B	Monteringsmateriale

Uponor Smatrix Base Thermostat Public T-143

Termostaten er designet til offentlige steder, og derfor er drejevælgeren skjult. Den skal fjernes fra væggen for at indstille temperaturen. Når den fjernes, udløses en alarm (hvis aktiveret).

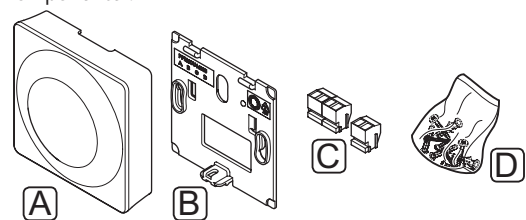
Termostaten kan registreres som en systemenhed, hvilket giver adgang til ekstra funktioner. Når den fungerer som en systemenhed, er den interne rumføler deaktiveret.

Vigtigste egenskaber:

- Justering af sætpunktstemperatur med et potentiometer på bagsiden af termostaten.
- Sætpunktsinterval fra 5-35 °C (maksimum- og minimumindstillingen kan være begrænset af andre systemindstillinger).
- En alarm vises på kontrolenheden, hvis den fjernes fra væggen, så det er muligt at registrere uautoriserede ændringer (aktiveret ved registrering).
- Indgang til tør kontakt for gennemtvunget ECO-tilstand, hvis registreret som systemenhed.
- En valgfri ekstern temperaturføler kan sluttes til termostaten.
- En valgfri udendørs temperaturføler kan registreres som enten standardtermostat eller systemenhed.
- DIP-kontakt til valg mellem funktions- eller følerbaseret driftstilstand.
- Aktivering eller deaktivering af tidsplan for komfort-/ECO-tilstand for rummet via en DIP-kontakt på bagsiden.

Termostatens komponenter:

Illustrationen nedenfor viser termostaten og dens komponenter.



Pos.	Beskrivelse
A	Uponor Smatrix Base Thermostat Public T-143
B	Vægbeslag
C	Tilslutningsklemmer
D	Monteringsmateriale

Uponor Smatrix Base PRO Room Sensor+RH Style T-141

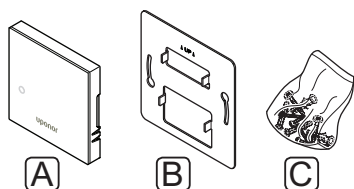
Termostaten er designet til at være så lille som mulig og samtidigt være i stand til at styre rumtemperaturen.

Vigtigste egenskaber:

- Temperaturføler for øget komfort.
- Juster sætpunkttemperaturen via Base PRO-betjeningsenheden I-147.
- Sætpunktsinterval fra 5-35 °C (maksimum- og minimumindstillingen kan være begrænset af andre systemindstillinger).
- Grænse for relativ luftfugtighed vises på displayet via Base PRO-betjeningsenheden I-147.

Termostatens komponenter:

Illustrationen nedenfor viser termostaten og dens komponenter.



Pos.	Beskrivelse
A	Uponor Smatrix Base PRO Room Sensor+RH Style T-141
B	Metalvægbeslag
C	Monteringsmateriale

TIMER

Uponor Smatrix Base Timer I-143 (kun Base)

Denne timer gør det muligt at styre systemet med planlægning, komfort/ECO-indstillinger og ferietilstand osv. Indstillinger justeres med knapperne +/- foran.

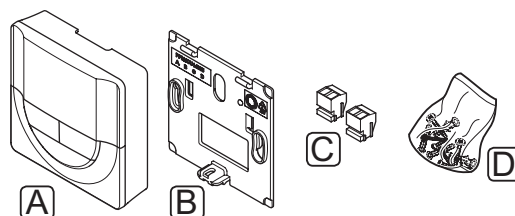
Timeren viser kun klokkeslæt, dato og det aktuelle planlægningsprogram.

Vigtigste egenskaber:

- Display med baggrundsbelysning, nedtones efter 10 sekunders inaktivitet.
- Et symbol for timer foran for at adskille enheden fra termostaterne.
- Visning af Celsius eller Fahrenheit i indstillingerne.
- Indikering af komfort-/ECO- og varme/køle-tilstand på display.
- Visning af softwareversion under opstartssekvensen.
- Opsætningsguide til indstilling af klokkeslæt og dato, når enheden installeres første gang eller efter nulstilling til fabriksindstillingerne.
- 12/24 timers ur til planlægning.
- Intern superkondensator til lagring af tids- og datoindstillinger under kortvarige strømsvigt.
- Reduktion af ECO-tilstand for analoge termostater. Digitale termostater bruger deres egne reduktionstemperaturer. Termostat T-148 kræves for at indstille dets program til Slukket.
- Planlægning, forprogrammerede og tilpasningsbare tidsplaner.
- Deaktivering/aktivering af ferietilstand.
- Aktivering af automatisk afbalancering i systemet.

Timerens komponenter

Illustrationen nedenfor viser timeren og dens komponenter.



Pos.	Beskrivelse
A	Uponor Smatrix Base Timer I-143
B	Vægbeslag
C	Tilslutningsklemmer
D	Monteringsmateriale

SLAVEMODUL

Uponor Smatrix Base Slave Module M-140

Slavemodulet tilføjer seks kanaler og telestatudgange til en eksisterende Uponor Smatrix Base-kontrolenhed.

Vigtigste egenskaber:

- Brugervenlig plug in-installation på eksisterende kontrolenhed. Der er ikke behov for yderligere ledningsforbindelse.
- Registrering af op til seks ekstra termostater i systemet.
- Tilslutning af op til seks ekstra telestater (24 V).
- Elektronisk styring af telestater.
- Ventilmotion.

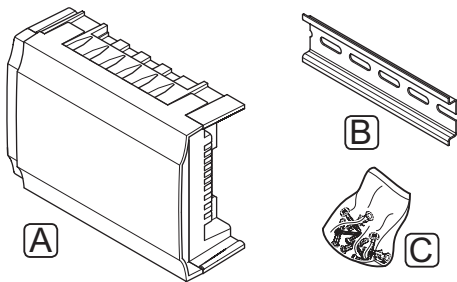


BEMÆRK!

Kun én slavemodul-udvidelse understøttes pr. kontrolenhed.

Slavemodulets komponenter:

Illustrationen nedenfor viser relæmodulet og dets komponenter.



Pos.	Beskrivelse
A	Uponor Smatrix Base Slave Module M-140
B	DIN-skinne
C	Monteringsmateriale

SAMLEMODUL

Uponor Smatrix Base Star Module M-141

Samlemodulet gør det muligt at installere termostater i et centraliseret samlemodul i stedet for et standard busmodul.

Vigtigste egenskaber:

- Ledninger fra termostater installeres i et centraliseret samlemodul (i stedet for et busmodul), hvilket åbner op for fleksible tilgange til ledningsføring.
- Kræver en Uponor Smatrix Base-kontrolenhed.
- Tilføjer 8 ekstra bustilslutninger til systemet.
- Kun termostatingangssignaler er tilladt.
- Kan fastgøres direkte til kontrolenheden eller slavemodulet eller ved hjælp af et kommunikationskabel via én tilslutning i hver enhed.

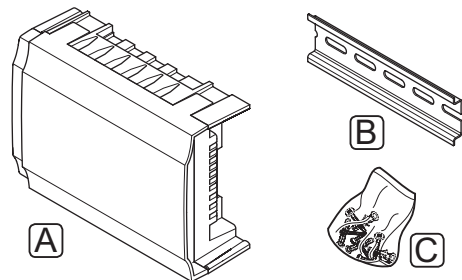


BEMÆRK!

Kun én samlemodul-udvidelse understøttes pr. kontrolenhed.

Samlemodulets komponenter:

Illustrationen nedenfor viser samlemodulet og dets komponenter.



Pos.	Beskrivelse
A	Uponor Smatrix Base Star Module M-141
B	DIN-skinne
C	Monteringsmateriale

KNX-MODUL

Uponor Smatrix Base PRO Gateway Module R-147 KNX

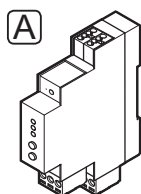
KNX-modulet giver mulighed for kommunikation mellem et Uponor Smatrix Base PRO-system og en standard KNX-bus.

Vigtigste egenskaber:

- Gør det muligt at bruge enten Uponor- eller KNX-termostater i systemet.
- Adgang til sætpunkter for hvert rum
- Adgang til udlæsning af rum- og gulvtemperaturer.
- Adgang til alarmovervågning.
- Adgang til varmekurve i Uponor Smatrix Move PRO-kontrolenhed (hvis tilsluttet til en Base PRO-systembus).
- Gør det muligt at bruge standard KNX-system til komfort-/ECO- og varme-/køleomstilling.

KNX-modulets komponenter:

Illustrationen nedenfor viser KNX-modulet og dets komponenter.



Pos.	Beskrivelse
A	Uponor Smatrix Base PRO Gateway Module R-147 KNX

UPONOR-TELESTATER

Uponor-telestater monteres oven på manifoldventilerne og betjenes enten via til/fra-signaler eller via PWM-signaler (Pulse Width Modulation).

Til/fra-styring

Ved installation af et system med til/fra-styring, er manuel afbalancering af systemet påkrævet.

Når den temperatur, som måles ved en termostat, er lavere (opvarmningstilstand) eller højere (køletilstand) end sætpunktstemperaturen, opstår der et behov for at ændre rumtemperaturen, og besked herom sendes til kontrolenheden. Kontrolenheden åbner telestaterne alt efter den aktuelle driftstilstand og andre indstillinger. Når den indstillede temperatur nås, sendes denne oplysning, og telestaterne lukkes. Indikatorvinduet på telestaten viser med en hvid bjælke, hvor meget den er åbnet. Hvis vinduet er helt udfyldt med hvidt, er den fuldt åbnet, og vises der ingen hvid bjælke, er det ensbetydende med, at telestaten er lukket.

Det tager 1 minut at åbne og lukke telestaten.

PWM-styring

PWM-styring bruges, når den automatiske afbalanceringsfunktion er aktiv.

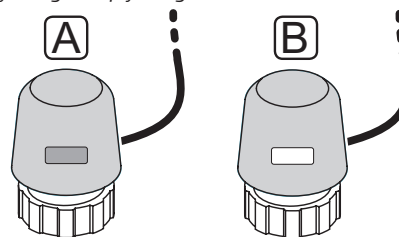
Når man installerer et system med PWM-styring (alle reguleringsventiler kan åbnes helt), afbalanceres systemet automatisk.



BEMÆRK!

Automatisk afbalancering kan anvendes sammen med hydronisk afbalancering.

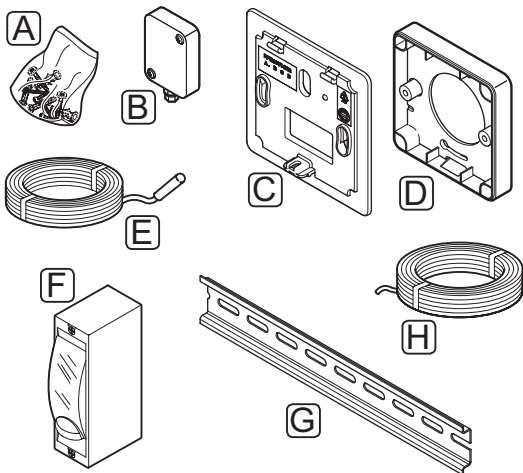
Se afsnit 3.5 Funktioner > Automatisk afbalancering for at få yderligere oplysninger.



- A Telestaten har lukket ventilen – indikatoren viser ingenting
- B Telestaten har åbnet ventilen – indikatoren er hvid

3.4 Tilbehør

Uponor tilbyder en bred vifte af tilbehør til brug med standardudvalget.



BEMÆRK!

Visse af tilbehørskomponenterne kan være inkluderet i systemet.

Pos.	Komponent	Beskrivelse
A	Skruer	Monteringsmateriale til termostaterne T-141, T-143, T-145, T-146, T-148, T-149 og timeren I-143
B	Uponor Smatrix Sensor Outdoor S-113 (udendørsføler S-113)	Udendørsføler til brug sammen med termostaterne T-143, T-148 og T-149
C	Uponor Smatrix Wallframe T-X A-1XX (væggramme T-X A-1XX)	Dækramme for tildækning af et større vægareal end den originale bagplade. Bruges ved installation af termostaterne T-143, T-145, T-146, T-148 og timeren I-143
D	Uponor Smatrix Base Surface Adaptor Style T-149 A-14X	Overfladeafstandsadapter, om nødvendigt til montering af termostat T-149 på væggen.
E	Uponor Smatrix Sensor Floor/Remote S-114 (gulv-/fjernføler S-114)	Gulv-/fjernføler til brug sammen med termostaterne T-143, T-146, T-148 og T-149
F	Uponor varme-/kølerelæ	Relæ for tilslutning af eksternt spændingssignal fra varme-/kølekilde, som f.eks. en varmepumpe, til en kontrolhedsindgang.
G	DIN-skinne	DIN-skinne til brug sammen med Uponor Smatrix Base-/Base PRO-kontrolhede
H	Uponor Smatrix-buskabel A-145	Buskabel til brug sammen med termostater

3.5 Funktioner

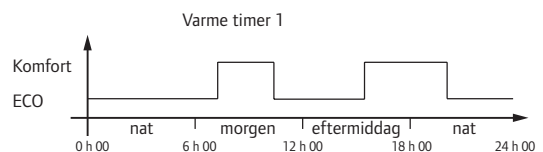
Uponor Smatrix Base/Base PRO bruges til at styre et gulvvarme- og/eller kølesystem i et hus eller en bygning.

De termostater, der er registreret til kontrolheden, bruges til at styre de telestater, der er monteret oven på manifoldventilerne.

Når den temperatur, som måles ved en termostat, er lavere (opvarmningstilstand) eller højere (køletilstand) end sætpunkttemperaturen, opstår der et behov for at ændre rumtemperaturen, og besked herom sendes til kontrolheden. Kontrolheden styrer telestaterne alt efter den aktuelle styretilstand og andre indstillinger. Dette regulerer gennemstrømningen til gulvkredsløbene i rummet, og rumtemperaturen justeres. Når den indstillede temperatur er nået, sendes denne information til kontrolheden, og behovet er opfyldt.

KOMFORT- OG ECO-TILSTAND

Hvis en timer er koblet til kontrolheden, er det muligt at regulere tilstandene for temperatursætpunkt mellem tre forskellige temperaturer. Tilgængelige tilstande er **Komfort**, **ECO** (spare) og **Ferie**. Se eksemplet på komfort- og ECO-tilstand nedenfor.



Diagrammet viser, at systemet leverer varme i komforttilstand om morgenen og eftermiddagen, men at systemet skifter til ECO-tilstand om natten og midt på dagen, når huset normalt er tomt.

AUTOMATISK AFBALANCERING



BEMÆRK!

Automatisk afbalancering kan anvendes sammen med hydronisk afbalancering.

Uponor Smatrix Base/Base PRO-kontrolenheden kan betjene telestatudgangene enten ved hjælp af til/fra-signaler eller ved hjælp af automatisk afbalancering (er slået til som standard) via PWM-signaler (impulsbreddemodulation).

Automatisk afbalancering er en funktion, hvor systemet beregner det reelle energibehov for enkeltrum og tilpasser udgangseffekten for hvert kredsløb til længden. Det betyder, at et kort kredsløb måske får 20 % til tiden, mens et langt kredsløb får omkring 60 %.

Den automatiske afbalancering fortsætter gennem årstiderne og efter husholdningens skiftende livsstil og brugsmønstre og fjerner behovet for manuel afbalancering.

Dette resulterer i mere ensartede gulvtemperaturer og hurtigere reaktionstider i systemet, hvilket giver et lavere energiforbrug end et standard til/fra-system.

LAV HYSTERESETEMPERATUR

Uponor bruger en lav hysteresetemperatur for at sikre, at systemet yder optimalt. Funktionen sikrer høj kontrolnøjagtighed, fordi den bestemmer, hvornår opvarmning og køling skal starte og stoppe baseret på information fra følere og sætpunktsværdier.

VARME/KØLING OFFSET

Uponor bruger en offset-temperatur til at justere sætpunkterne ved skift mellem varme og køling. Dette forbedrer systemets ydeevne og reducerer behovet for manuelle justeringer af sætpunkt, når der skiftes mellem varme og køling.

Offset er 2 °C og bruges til at øge sætpunkterne ved skift til køling. Når der skiftes tilbage til varme, bruges værdien til at reducere sætpunktet. Offset kan ændres ved brug af betjeningsenhed I-147 (kun Base PRO).

FUNKTION FOR RELATIV FUGTIGHED

For at undgå kondensdannelse ved brug af et kølesystem anbefales det at måle den relative luftfugtighed (RH) i rummene. Den relative luftfugtighed måles med én eller flere termostater (med RH-føler).

Uponor Smatrix Base

Køling afbrydes for hele systemet, hvis RH når "det værst tænkelige niveau" på 80 % i en af termostaterne (hvis der er mere end én).

Køling starter igen, når den relative luftfugtighed falder til under 76 %.

Uponor Smatrix Base PRO

Køling afbrydes rum for rum, når grænsen for relativ luftfugtighed er nået (indstillet i betjeningsenheden, standardindstilling 75 %). Hvis der er installeret en affugter (kræver en Uponor Smatrix Move PRO-kontrolenhed), aktiveres den, når grænsen for start af affugter er nået.

Køling starter igen, og affugteren deaktiveres, når den relative luftfugtighed falder til under den hysteresese, der er indstillet i betjeningsenheden ("dødzone", standardindstilling 5 %).

PUMPESTYRING

Kontrolenheden i et system er udstyret med et pumperelæ, som kan tilsluttes én pumpe. Hvis der er et behov i et rum, startes pumpen. I et Base PRO-system (med en tilsluttet betjeningsenhed), indstilles pumpestyringsparameteren automatisk til samlet tilstand. Indstillingen kan ændres efter behov med betjeningsenheden. Tilgængelige indstillinger er **Samlet**, **Individuel** og **Varme/køle-omskifter**.

Samlet tilstand (kun Base PRO med betjeningsenhed):

Relæstatus er indstillet for hele systemet. Én pumpe pr. system er tilsluttet (kun til master-kontrolenheden). Hvis der er et behov i ét af rummene koblet til kontrolenhederne, startes hovedpumpen.

Individuel tilstand (kun Base PRO med betjeningsenhed):

Relæstatus er indstillet for en kontrolenhed. Der er tilsluttet én pumpe pr. kontrolenhed. Hvis der er et behov i et rum, startes kun den pumpe, der er sluttet til den pågældende kontrolenhed.

Varme/køle-omskifter (kun Base PRO med betjeningsenhed):

Relæet bruges som varme/køle-udgang. Der kan ikke tilsluttes en cirkulationspumpe til kontrolenheden ved hjælp af **PUMPE**-tilslutningen.

Hvis mere end én kontrolenhed (kun Base PRO) er tilgængelig i systemet, og hvis indstillingerne for cirkulationspumpen i betjeningsenheden er indstillet til **Samlet**. **PUMPE**-tilslutningen på de andre kontrolenheder kan anvendes til varme/køle-udgangssignalet.

TELESTATSTYRING

Telestatstyring forhindrer, at for mange telestater er åbne samtidig, for at reducere behovet for spidsstrøm. Spidsstrøm kan reduceres ved at forsinke åbningen af bestemte telestater, da de bruger mest strøm, mens de åbnes.

Op til otte telestater i op til seks rum kan åbnes samtidig. Yderligere telestater sættes i kø og åbnes i rækkefølge.

VARMERESERVE

Hvis forbindelsen til en termostat mistes, kan det tilhørende kredsløb ikke reguleres ved hjælp af rumtemperaturen. Kontrolenheden aktiverer da en reservefunktion for det påvirkede kredsløb, og telestaterne kører efter et indstillet interval.

Denne funktion er aktiveret, indtil forbindelsen til termostaten er genetableret.

SYSTEMUR

For at gøre det nemmere at sikre planlægning og forskellige timerindstillinger modtager kontrolenheden korrekt tid og dato fra en af inputenhederne (betjeningsenhed, timer, programmerbar termostat osv.). Uret kan indstilles til automatisk at skifte mellem sommer- og vintertid (kun Base PRO med en betjeningsenhed).

MICROSD-KORT (KUN BASE PRO)

Uponor Smatrix Base PRO bruger et microSD-kort til kloning (betjeningsenhedsindstillinger), automatisk backup (indstillinger og termostatregistreringsdata), manuel gendannelse af backup, datalogging (rumdata, kontrolenhedsdata, systemdata og hændelser) samt til opgradering af software.

VARMEPUMPEINTEGRATION (KUN BASE PRO)

Kontrolenheden kan kobles til udvalgte varmepumper og regulere fremløbstemperaturen til systemet.

Denne funktion er kun tilgængelig i udvalgte lande, kontakt et lokalt Uponor-kontor for at få yderligere oplysninger.



BEMÆRK!

Denne funktion er kun tilgængelig for Base PRO-systemer med fire eller færre kontrolenheder.

Se dokumentationen til varmepumpen for at få yderligere oplysninger.

RUMANALYSE (KUN BASE PRO MED BETJENINGSENHED)

Rumanalyse er en diagnosefunktion, der registrerer, om en rumtermostat er installeret i det rigtige rum.



BEMÆRK!

Denne funktion er kun tilgængelig for Base PRO-systemer med fire eller færre kontrolenheder.

Se afsnit 14.7 Indstillinger > Rumanalyse for at få yderligere oplysninger.

RUM-BYPASS (KUN BASE PRO MED BETJENINGSENHED)

For hver kontrolenhed kan der vælges maks. to rum, der skal fungere som bypass i systemet.

Se afsnit 14.7 Indstillinger > Rum-bypass for at få yderligere oplysninger.

4 Installation af Uponor Smatrix Base/Base PRO

DK

4.1 Installationsprocedure

UPONOR SMATRIX BASE/BASE PRO

Uponor anbefaler at følge den procedure, der er beskrevet nedenfor, for at garantere de bedst mulige installationsresultater.

Trin	Procedure	Side
1	Forberedelse af installation	22
2	Installation af Uponor Smatrix Base-/Base PRO-kontrolenhed	26
3	Tilslut et slavemodul (valgfrit)	27
4	Tilslut et samlemodul (valgfrit)	28
5	Installation af Uponor Smatrix Base-/Base PRO-termostater og følere	40
6	Installation af valgfri Uponor Smatrix Base-timer (kun Base)	56
7	Installation af Uponor Smatrix Base PRO-betjeningsenhed (kun Base PRO)	60
8	Færdiggørelse af installation	66

UPONOR SMATRIX BASE PRO INTERFACE I-147

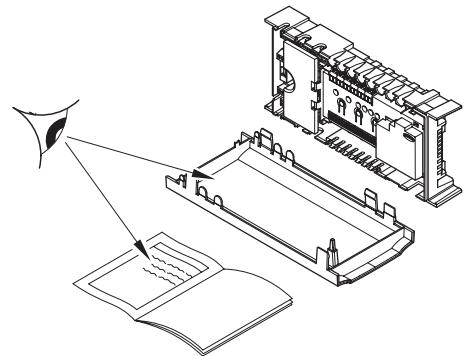
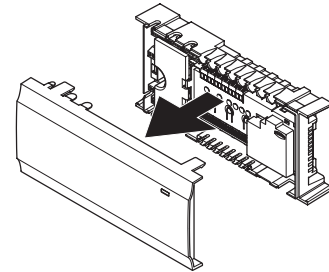
Følg den proces, der er beskrevet nedenfor, for at installere Uponor Smatrix Base PRO-betjeningsenheden I-147.

Trin	Procedure	Side
1	Placering af betjeningsenhed	60
2	Startvejledning	62

4.2 Forberedelse af installation

Før installationen startes:

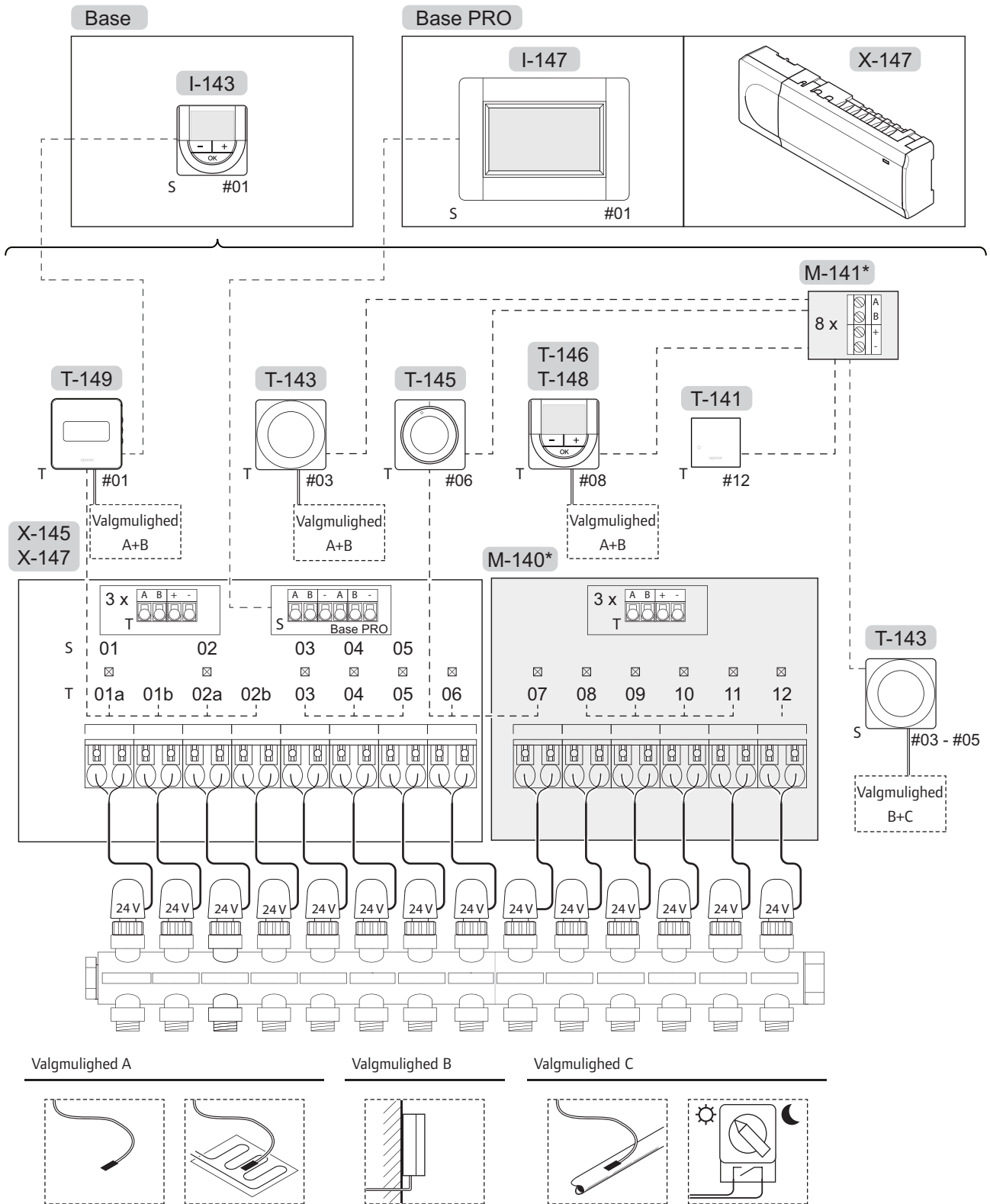
- Sammenhold indholdet af pakken med pakkelisten. *Se også afsnit 3.3 Uponor Smatrix Base-/Base PRO/-komponenter for identifikation af komponenter.*
- Kontrollér, om en ekstern temperaturføler skal installeres med en kompatibel termostat.
- Se ledningsdiagrammet sidst i denne vejledning eller under kontrolenhedens låg.



For at finde ud af, hvor du bedst placerer Uponor Smatrix Base-komponenterne, skal du følge disse retningslinjer:

- Sørg for, at kontrolenheden kan installeres tæt på manifoldparret. Bemærk, at hvert manifoldpar skal have sin egen kontrolenhed.
- Sørg for, at kontrolenheden kan monteres tæt på et 230 V-vekselstrømsstik, eller hvis lokale regler kræver det, sluttet til en tilslutningsdåse, der er sluttet til netstrøm.
- Sørg for, at installerede Uponor Smatrix Base-/Base PRO-komponenter beskyttes mod rindende eller dryppende vand.

4.3 Eksempel på installation



*) Dette eksempel omfatter valgfrit tilbehør, som tilføjer seks telestatudgange (slavemodul M-140) og ekstra busstik (slavemodul M-140 og samlemodul M-141) til Uponor Smatrix Base-kontrolenheden

Se også ledningsdiagrammet sidst i vejledningen.



FORSIGTIG!

Kun 24 V Uponor-telestater er kompatible med kontrolenheden.

UPONOR SMATRIX BASE-BASE PRO-SYSTEM

Et eksempel på tilslutning af Uponor Smatrix Base-/Base PRO-kontrolenhed (seks kanaler) med et valgfrit Uponor Smatrix Base-slavemodul (seks ekstra kanaler) ved hjælp af systemenheder (S) og termostater (T) som vist i figuren.

Installationen vil fungere på standardmåden, hvor termostaterne regulerer hvert rum ifølge deres indstillede temperaturer.

Tilslutninger

Systemet er baseret på en buskommunikationsprotokol (kræver, at termostaternes unikke ID registreres til kontrolenheden), ved hjælp af serieforbindelser, direkte eller samlemodule. Det gør det muligt at lave serie- og parallelforbundne tilslutninger, og gør ledningsføring og tilslutning af termostater og systemenheder meget nemmere end at tilslutte én termostat pr. forbindelsesklemme.

Den brede vifte af tilslutningsmuligheder, som denne kommunikationsprotokol tilbyder, kan kombineres på den måde, der er bedst egnet til det aktuelle system.

Termostater og telestater

- Termostat #01 styrer telestaterne på kanal 01a, 01b, 02a og 02b via en valgfunktion.
- Termostat #03 regulerer telestaterne på kanal 03 til 05 via en valgfunktion.
- Termostat #06 styrer telestaterne på kanal 06 og 07.
- Termostat #08 regulerer telestaterne på kanal 08 til 11 via en valgfunktion.
- Termostat #12 styrer telestaterne på kanal 12.

Systemenheder

- Betjeningsenhed I-147 (kun Base PRO) styrer hele systemet, og der kan foretages individuelle indstillinger for hver termostat. Tidsplaner kan programmeres for en eller flere telestater og angive, hvornår de skal skifte mellem komfort- og ECO-tilstand.
- Timeren (kun Base) styrer omskiftningen mellem komfort- og ECO-tilstand for alle de tilgængelige termostater, der er aktiveret for planlægning (med undtagelse af den digitale termostat T-148).
- Institutionstermostat T-143 med forskellige funktioner (indstilling B og C).



BEMÆRK!

Hvis du registrerer en termostat T-143 (institutionsmodel) med forskellige funktioner som en systemenhed, fungerer termostaten kun som en fjernenhed. Den styrer ikke rumtemperaturen i det rum, hvor den er placeret.

Valgmulighed A

- Ekstern temperaturføler.
- Gulvtemperaturføler.

Valgmulighed B

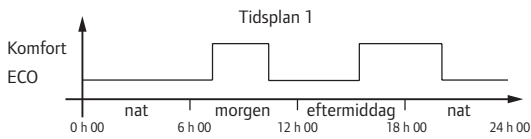
- Udendørs temperaturføler.

Valgmulighed C

- Ekstern temperaturføler til omskiftning mellem opvarmning/køling (kun Base PRO med betjeningsenhed).
- Omskifter for komfort-/ECO-tilstand.

Tidsplaner

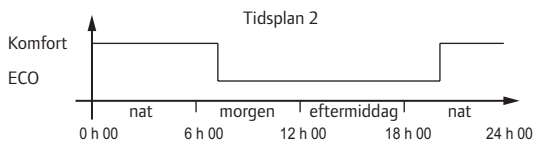
Programmerbare tidsplaner kan – under varme og/eller køling – skifte mellem komfort- og ECO-tilstand. Se nedenstående eksempel.



Andre rum kan, afhængigt af deres systemopsætning, skifte samtidigt mellem komfort- og ECO-tilstand i overensstemmelse med deres egne programmerede tidsplaner.

Dette kræver en eller flere af følgende komponenter:

- Uponor Smatrix Base PRO Interface I-147 (kun Base PRO)
Denne betjeningsenhed giver mulighed for individuelt programmerede tidsplaner for rummene i systemet. Alle andre enheder, der har deres egne programmerede tidsplaner, tilsidesættes, og deres menuer skjules.
- Uponor Smatrix Base Timer I-143 (kun Base)
Timeren anvender den programmerede tidsplan på hele systemet. For at timeren skal kunne styre den digitale termostat T-148 skal termostatprogrammet være indstillet til **Fra**.
- Uponor Smatrix Base Thermostat Prog.+RH T-148
Termostaten styrer sit eget rum med de ovenfor nævnte begrænsninger angående betjeningsenhed og timer.



Selv hvis programmerede tidsplaner findes i systemet, kan visse rum godt køre uden tidsplan. Disse rum kører i konstant komforttilstand og påvirkes ikke af de øvrige rums programmering.

Rumføler T-141:

- Indstil værdien i Base PRO-betjeningsenheden I-147.

Termostat T-143 (institutionsmodel):

- Indstil kun omskifteren på bagsiden til komforttilstand.

Standardtermostat T-145:

- Indstil kun omskifteren på bagsiden til komforttilstand.

Digitale termostater T-146 og T-149:

- Indstil **reduktionsværdien for ECO-tilstand** i menu **03** til **0**.

Digital Thermostat T-148:

- Indstil **reduktionsværdien for ECO-tilstand** i menu **03** til **0** og menu **00** til **Fra**.

Varme/køle-omskifter

Varme/køle-omskifteren styres manuelt via et eksternt signal til kontrolenheden. Den bruges til at skifte kontrolenhedens funktion mellem opvarmnings- og køletilstand.

5 Installation af Uponor Smatrix Base/Base PRO-kontrolenhed

DK

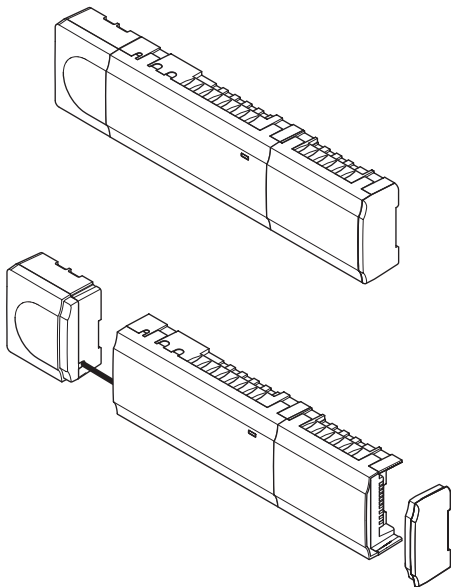
5.1 Placering af kontrolenhed

Se retningslinjerne for forberedelse af installation (se afsnit 4.2 *Forberedelse af installation*), og brug følgende retningslinjer ved placering af kontrolenheden:

- Placer kontrolenheden lige over manifolden. Kontroller placeringen af stikkontakten med 230 V.
- Kontroller, at kontrolenhedens dæksel let kan tages af.
- Kontrollér, at der er ubesværet adgang til tilslutninger og kontakter.

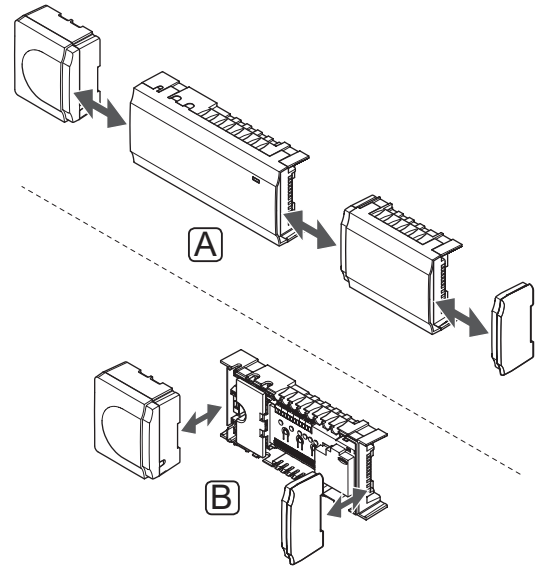
MODULOPBYGGET PLACERING

Kontrolenheden er designet, så det er muligt at placere enheden modul for modul. Det betyder, at alle de primære dele er aftagelige og kan placeres separat (ekstra ledningsføring kan være nødvendig afhængigt af placeringen).



Montering/afmontering af komponenter

Komponenterne kan enten klikkes på eller af, uden at det er nødvendigt at afmontere lågene (A, det anbefales at gøre dette på en flad overflade eller en DIN-skinne), eller de kan skubbes på plads, når lågene er fjernet (B).



ADVARSEL!

Transformermodul er tungt og kan gå løs, hvis kontrolenheden holdes omvendt, uden at afskærmningen er på.



FORSIGTIG!

Slavemodul skal fastgøres ved at klikke det på plads, da tilslutningsben stikker ud af modulet.



BEMÆRK!

Ledninger mellem strømforsyningen og kontrolenheden skal frakobles før demontering.

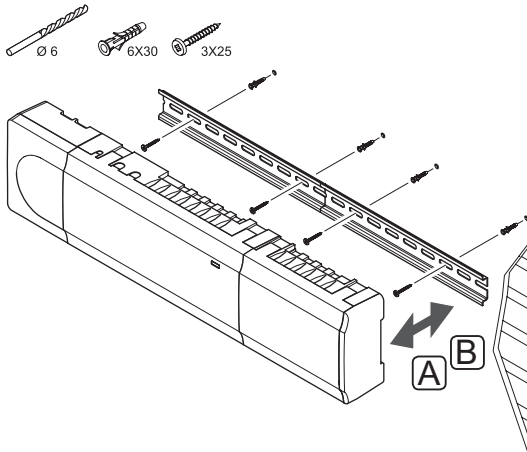
5.2 Montering af kontrolenheden på væggen

Kontrolenheden leveres i sæt med skruer, vægplugs og en DIN-skinne.

DIN-SKINNE (ANBEFALES)

Monter DIN-skinnen på væggen med de medfølgende skruer og vægplugs. Kontrolenheden fastgøres derefter på DIN-skinnen.

Figuren nedenfor viser, hvordan kontrolenheden monteres ved hjælp af en DIN-skinne.

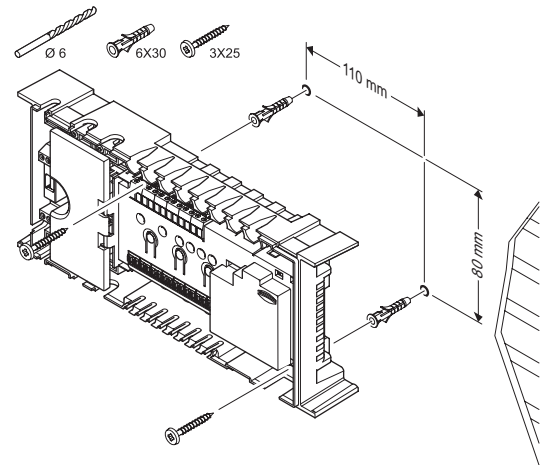


FORSIGTIG!

Sørg for, at kontrolenheden ikke kan glide af DIN-skinnen, hvis den monteres i en anden position end vandret.

SKRUER OG VÆGPLUGS

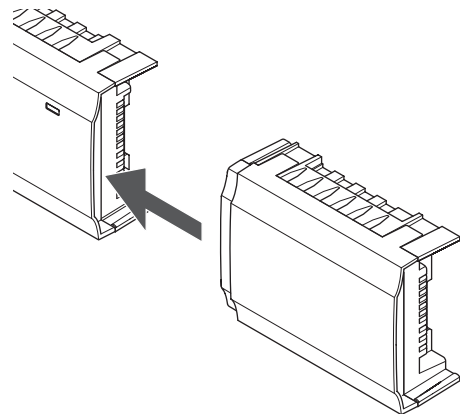
Figuren nedenfor viser placeringen af monteringshuller på kontrolenheden, og hvordan den monteres på væggen med skruer og vægplugs.



5.3 Tilslutning af slavemodulet (valgfrit)

MONTER SLAVEMODULET

Illustrationen nedenfor viser, hvordan slavemodulet sluttes til kontrolenheden.

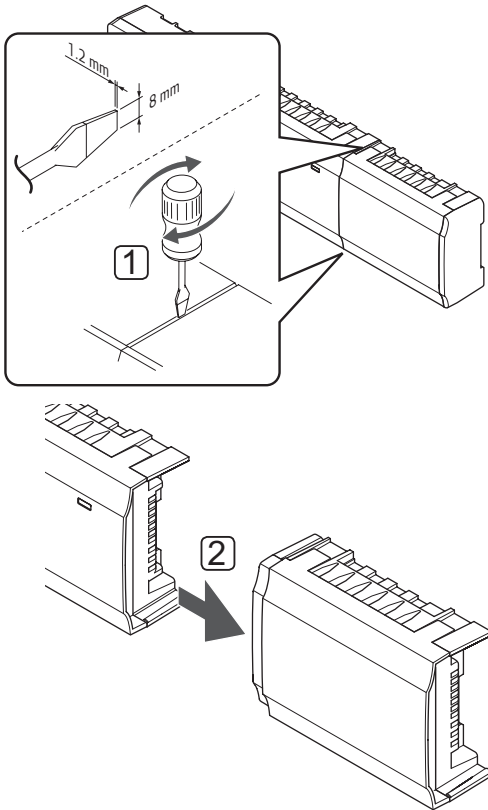


BEMÆRK!

Kun én slavemodul-udvidelse understøttes pr. kontrolenhed.

FJERNELSE AF SLAVEMODULET

Illustrationen nedenfor viser, hvordan slavemodulet fjernes fra kontrolenheden.



1. Placer en bred, fladhovedet skruetrækker i rillen mellem slavemodulet og den anden enhed, og drej, indtil den ene side er hoppet af. Gentag denne fremgangsmåde for den anden side.
2. Fjern slavemodulet. Pas på ikke at bøje tilslutningsstifterne.

5.4 Tilslutning af samlemodulet (valgfrit)

Samlemodulet kan sluttes til kontrolenheden enten ved at klikke det på plads eller ved at slutte det til via et kabel.



BEMÆRK!

Der understøttes kun én samlemoduleudvidelse pr. Uponor Smatrix Base-kontrolenhed.



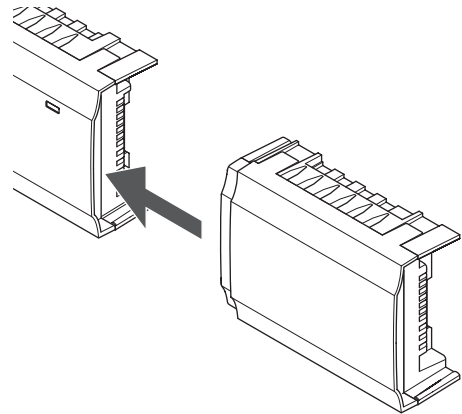
BEMÆRK!

Der understøttes kun én samlemoduleudvidelse pr. bustype (termostat og/eller systembus) pr. Uponor Smatrix Base PRO-kontrolenhed.

Et samlemodule kan kun anvendes til en bustype ad gangen. Det betyder, at en termostat ikke kan tilsluttes et samlemodule, der er sluttet til systembussen, og omvendt.

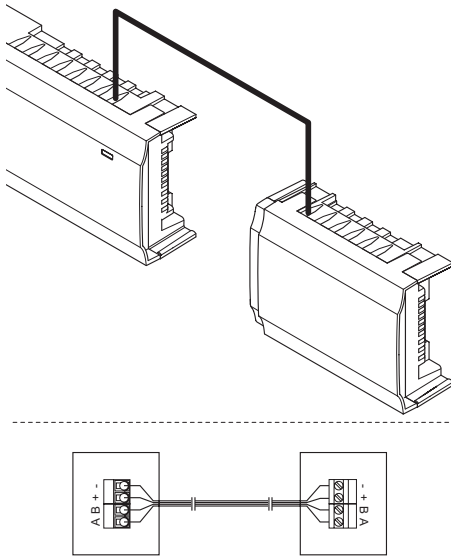
MONTERING AF SAMLEMODULET

Illustrationen nedenfor viser, hvordan samlemodulet klikkes på plads direkte på kontrolenheden eller et valgfrit slavemodule.



KABELFORBINDELSE

Illustrationen nedenfor viser, hvordan samlemodulet sluttes til kontrolenheden via kabeltilslutning.

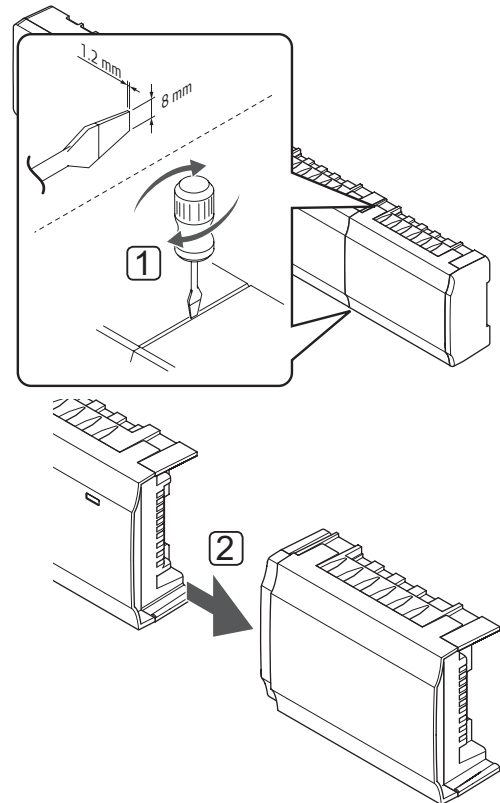


BEMÆRK!

Denne tilslutningsmetode benytter to ekstra tilslutningspunkter i systemet.

FJERNELSE AF SAMLEMODULET

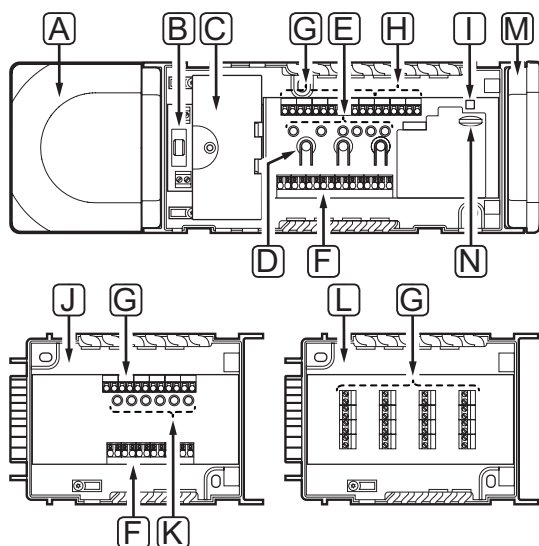
Illustrationen nedenfor viser, hvordan samlemodulet fjernes fra kontrolenheden.



1. Placer en bred, fladhovedet skruetrækker i rillen mellem samlemodul og den anden enhed, og drej, indtil den ene side er hoppet af. Gentag denne fremgangsmåde for den anden side.
2. Fjern samlemodul. Pas på ikke at bøje tilslutningsstifterne.

5.5 Tilslutning af komponenter til kontrolenheden

Se ledningsdiagrammet i slutningen af dette dokument. I illustrationen nedenfor vises kontrolenhedens indre.



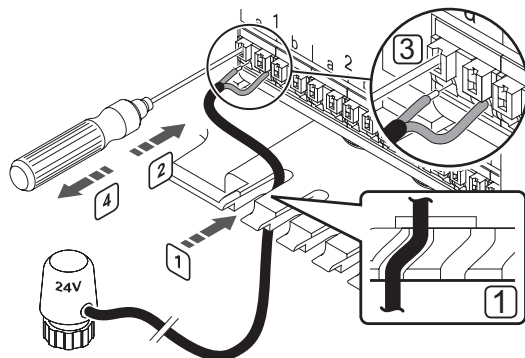
Pos.	Beskrivelse
A	Strømforsyning, 230 V vekselspænding, 50 Hz strømmodul
B	Sikring (T5 F3.15AL 250 V)
C	Valgfri indgange og udgange til pumpe, kedelstyring samt tilslutning af varmepumpe (kun Base PRO)
D	Knapper til registrering af kanaler
E	Indikatorlamper for kanal 01-06
F	Lyntilslutninger til telestater
G	Klemmer til bustilslutning
H	Tilslutningsklemmer til systembus (kun Base PRO)
I	Indikatorlampe for strømforsyning
J	Uponor Smatrix Base Slave Module M-140 (valgfrit)
K	Indikatorlamper for kanal 07-12
L	Uponor Smatrix Base Star Module M-141 (ekstraudstyr)
M	Endedæksel
N	MicroSD-kort (kun Base PRO)

TILSLUTNING AF TELESTATER TIL KONTROLENHEDEN

Hver termostat kan styre en eller flere kanaler. For at forenkle installation og vedligeholdelse anbefaler Uponor, at ledninger til telestater, der styres af den samme termostat, føres i rækkefølge til kanalerne.

Tilslut telestaterne til kontrolenheden på følgende måde. Brug figuren herunder som hjælp til instruktionerne.

1. Før kablerne fra telestaterne gennem kabelhullerne i bunden af kontrolenhedens ramme. *Se figuren nedenfor.*



2. Tryk – uden at dreje – med en tynd skruetrækker på den hvide knap på lyntilslutningen.
3. Indsæt en ledning i lyntilslutningen.
4. Fjern skruetrækkeren.



BEMÆRK!

Identificer det lokale, der forsynes af hvert kredsløb på fordelerrøret, og bestem, hvilken kanal det skal sluttes til.

TILSLUT EN ANDEN KONTROLHED (KUN BASE PRO MED BETJENINGSENHED)

Der kan tilsluttes op til yderligere 16 Base PRO-kontrolenheder i det samme system.

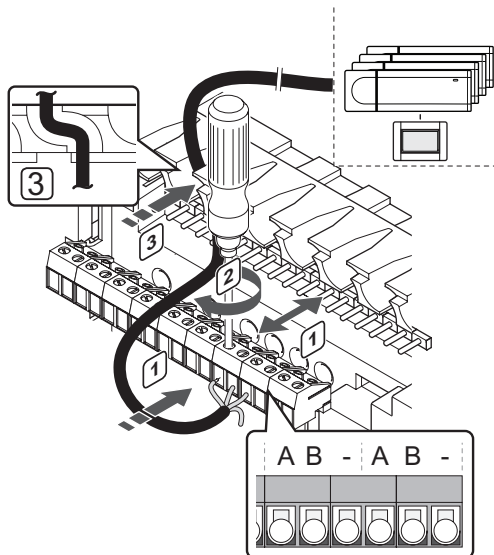
Kontrolenhederne er forbundet med hinanden ved hjælp af daisy chain, direkte tilslutning eller en stjerne-topologi (samlemodul kan anvendes). Et samlemodul kan kun anvendes til en bustype ad gangen. Det betyder, at en termostat ikke kan tilsluttes et samlemodul, der er sluttet til systembussen, og omvendt.

Se afsnit 6.3 for at få yderligere oplysninger om daisy chain.



FORSIGTIG!

Sørg for, at kontrolenheden er sluttet til en systembustilslutning (yderst til højre) på kontrolenheden. I modsat fald kan kontrolenhederne ikke kommunikere med hinanden.



Sådan sluttes et kommunikationskabel til kontrolenheden:

1. Før kablerne gennem kabelhullerne øverst på kontrolenhedens ramme.
2. Indsæt to ledninger (A, B) (-ledningen er valgfri og anvendes kun i nogle tilfælde) i en ledig systemtilslutning (yderst til højre) på kontrolenheden.
3. Spænd skruerne, der fastgør ledningerne i tilslutningen.
4. Skær ubrugte ledninger af, og læg dem til side.

TILSLUTNING AF TERMOSTATER TIL KONTROLHEDEN

Termostater tilsluttes til kontrolenheden via en ledningsforbundet buskommunikationsprotokol.

Se afsnit 6 Uponor Smatrix Base-/Base PRO-termostater og følere for at få yderligere oplysninger om installation af termostater.

TILSLUTNING AF VARME/KØLE-INDGANG TIL KONTROLLENHED (VALGFRI)

Hvis systemet indeholder et produkt, der producerer køling, kan kontrolenheden skifte mellem varme og køling ved at bruge varme/køling-indgangen.

Varme/køle-indgangen slutes til en tør kontakt, der enten fungerer som et ekstra kontrolsystem eller et relæ med to positioner.

- Når relæet er åbent, er systemet i opvarmningstilstand.
- Når relæet er lukket, er systemet i køletilstand.

Varme/køle-kontakten kan tilsluttes og styres på forskellige måder, alt afhængigt af systemet. Brug kun én af de følgende måder:

Uponor Smatrix Base-system:

- Brug en indgang:
Slut indgangen til kontrolenheden. Skift tilstand via en kontakt på væggen eller en varmepumpe.

Uponor Smatrix Base PRO-system:

- Brug en indgang:
Slut indgangen til kontrolenheden. Skift tilstand via en kontakt på væggen eller en varmepumpe.
- Brug en udgang på en underkontrolenhed og betjeningsenheden til at skifte tilstand:
Slut varme/køle-relæet til en udgang på en underkontrolenhed. Brug betjeningsenheden til at indstille varme- eller køletilstand.
- Brug en fremløbstemperaturføler. Slut en fremløbstemperaturføler til en institutionstermostat. Brug betjeningsenheden til at skifte mellem varme og køling ved hjælp af fremløbstemperaturen.



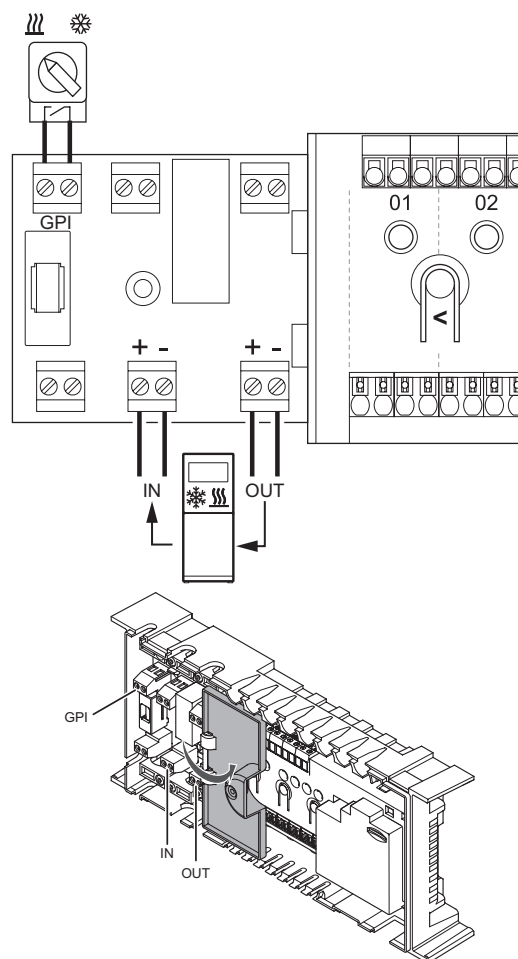
FORSIGTIG!

For at undgå skader på udstyret må der ikke påtrykkes spænding over kontrolenhedens varme/køle-indgang.

Se dokumentationen for varme/køle-relæet for yderligere oplysninger.

Sådan slutes en varme/køle-indgang til kontrolenheden:

Illustrationen nedenfor viser varme/køling-systemets komponenter sluttet til en kontrolenhed.





ADVARSEL!

Elektrisk installation og service bag sikrede 230 V vekselstrømsafskærmninger skal udføres af en autoriseret elektriker.

1. Se ledningsdiagrammet sidst i vejledningen eller under kontrolenhedens låg for at finde tilslutningsstederne.
2. Sørg for, at strømmen til både kontrolenheden og varme/køling-relæet er afbrudt.
3. Fjern skruen, og åbn låget til rummet med valgfri tilslutninger.
4. Før kablet til/fra varme/køling-indgangen via et kabelhul.
5. Slut kablet til/fra varme/køling-indgangen til tilslutningen mærket **GPI** eller **IN** (kun Base PRO, hvis en varmepumpe er tilsluttet) på kontrolenheden.

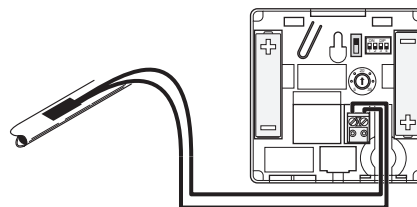
Kun Base PRO med betjeningsenhed:

6. Gå til menuen **Varme/køling** i betjeningsenheden, og vælg **Køling tilgængelig**.
7. Åbn undermenuen **Reguleringsmode** til indstillingsmenuen for **Varme/køling**, og vælg **Varme/køling-slave**.

Varme/køle-kontakten er nu installeret og aktiveret.

Sådan sluttes en fremløbstemperaturføler til varme/køle-kontakt til en institutionstermostat (kun Base PRO med betjeningsenhed):

Illustrationen nedenfor viser varme/køle-systemets komponenter sluttet til en termostat T-143 (institutionsmodel).



FORSIGTIG!

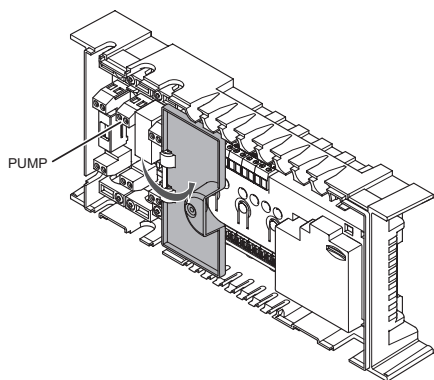
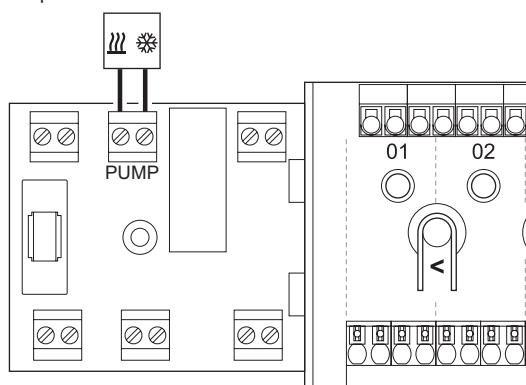
Hvis mere end én kontrolenhed er tilgængelig i systemet, skal termostaten registreres som en systemenhed til masterkontrolenheden.

1. Sørg for, at strømmen til termostaten er afbrudt.
2. Slut den føler, der er fastgjort på fremløbsrøret, til indgangsklemmen på termostaten.
3. Indstil DIP-kontakten til 1 = **Slukket**, 2 = **Slukket**, 3 = **Tændt**, 4 = **Slukket**. Se afsnit 6.4 Tilslutning af ekstern føler til termostat > Uponor Smatrix Base Thermostat Public T-143 (institutionsmodel) for at få yderligere oplysninger.
4. Registrer termostaten til kontrolenheden som en **Varme/køle-kontakt fra følerindgang**, systemenhedskanal **4**. Se afsnit 6.12 Registrering af systemenheder for at få yderligere oplysninger.
5. Gå til menuen **Varme/køling** i betjeningsenheden, og vælg **Køling tilgængelig**.
6. Åbn undermenuen **Reguleringsmode** til indstillingsmenuen for **Varme/køling**, og vælg / **Varme/køling-master**
7. Åbn indstillingsmenuen til **Varme/køling-master** i **Varme/køling > Reguleringsmode**, og vælg **Varme/køling-føler**.
8. Indstil en temperatur og hysteresis for at skifte mellem varme og køling.

Varme/køle-kontakten er nu installeret og aktiveret.

Sådan tilsluttes en varme/køling-udgang til en underkontrolenhed (kun Base PRO med betjeningsenhed):

Illustrationen nedenfor viser varme/køling-systemets komponenter sluttet til en underkontrolenhed.



ADVARSEL!

Elektrisk installation og service bag sikrede 230 V vekselstrømsafskærmninger skal udføres af en autoriseret elektriker.



BEMÆRK!

Denne tilslutning kræver en følerindgang for tør kontakt i den komponent, der producerer varme/køling.

1. Sørg for, at strømmen til både underkontrolenheden og til varme/kølerelæet er afbrudt.
 2. Slut kablet til/fra den komponent, der producerer varme/køling, til tilslutningen mærket **PUMPE** på underkontrolenheden.
 4. Gå til menuen **Integration** i betjeningsenheden, og vælg **Kontrolenhedsrelæ**.
 5. Vælg **Samlet**, og indlæs den indstillingsmenu, der vises.
 6. Vælg den underkontrolenhed, som kablet er tilsluttet, og indstil udgangen til **varme/køle-omskifter**.
 7. Gå til menuen **Varme/køling** i betjeningsenheden, og vælg **Køling tilgængelig**.
 8. Åbn undermenuen **Reguleringsmode** til indstillingsmenuen for **Varme/køling**, og vælg / **Varme/køling-master**
 9. Åbn indstillingsmenuen til **Varme/køling-master** i **Varme/køling > Reguleringsmode**, og vælg **Gennemtvung køling** eller **Gennemtvung varme** for at vælge enten køling eller varme.
 10. Kontrollér, at relæet lukker, når køletilstand er aktiveret, og åbner, når varmetilstand er aktiveret.
- Varme/køle-udgangen er nu installeret og aktiveret.

TILSLUTNING AF PUMPESTYRING (VALGFRI)

Kontrolenheden kan styre en cirkulationspumpe, der stopper, når der ikke er behov for opvarmning eller køling.



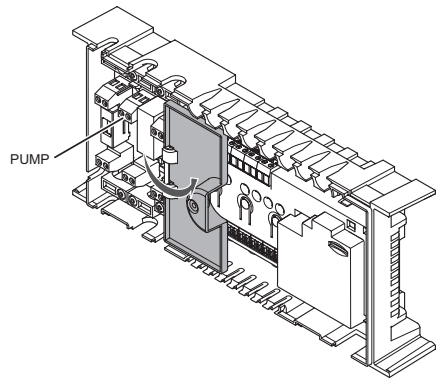
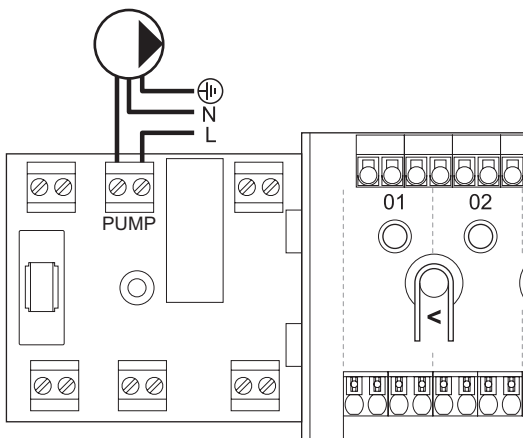
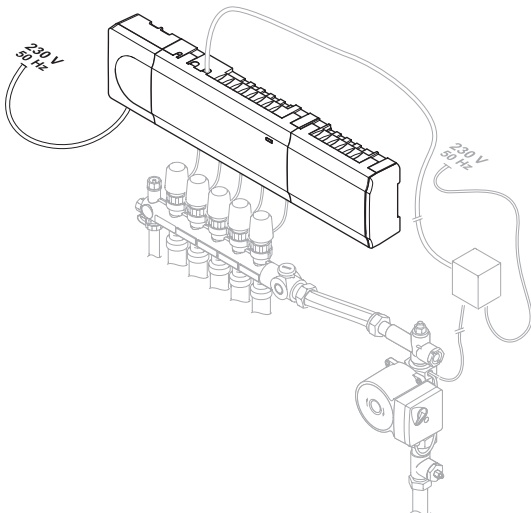
BEMÆRK!

Se dokumentationen fra leverandøren af cirkulationspumpen samt de relevante Uponor-ledningsdiagrammer, før pumpen tilsluttes.

- Kontrolenheden kan ikke fungere som strømforsyning for pumpen.
- Kontrolenheden bruger en tør kontakttilslutning på klemrækken til at styre cirkulationspumpen.
- Pumpens elektriske kredsløb skal beskyttes af en sikring med en maksimal mærkestrøm på 8 A.

Cirkulationspumpen er sluttet til kontrolenheden.

Illustrationen nedenfor viser, hvordan en cirkulationspumpe sluttet til kontrolenheden.



DK

Sådan sluttes en cirkulationspumpe til kontrolenheden:



ADVARSEL!

Elektrisk installation og service bag sikrede 230 V vekselstrømsafskærmninger skal udføres af en autoriseret elektriker.

1. Se ledningsdiagrammet sidst i vejledningen eller under kontrolenhedens låg for at finde tilslutningsstederne.
2. Sørg for, at strømmen til både kontrolenheden og cirkulationspumpen er afbrudt.
3. Fjern skruen, og åbn låget til rummet med valgfri tilslutninger.
4. Før kablet til/fra pumpen via et kabelhul.
5. Forbind L-ledningen til/fra pumpen via tilslutningen mærket **PUMP**.



BEMÆRK!

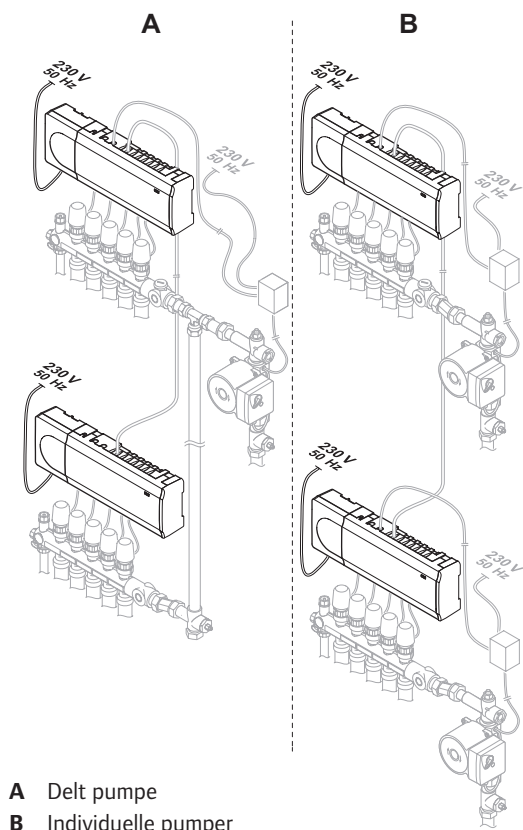
Der er ingen strøm i kontrolenheden til at forsyne pumpen. Pumpetilslutningen i kontrolenheden indeholder kun en tør kontakt til at slå strømtilslutningen til pumpen til og fra.

6. Fastgør pumpekablet med en kabelklemme i omslutningen.
7. Luk og fastgør låget til rummet med valgfri tilslutninger.

Fælles eller individuelle pumper (kun Base PRO med betjeningsenhed)

En pumpe til alle fordelerrør og kontrolenheder kan sluttes til den nærmeste kontrolenhed.

Hvis der bruges separate pumper til hvert fordelerrør, kan hver pumpe tilsluttes, så den styres af sin egen kontrolenhed, som vist på illustrationen nedenfor.



A Delt pumpe
B Individuelle pumper

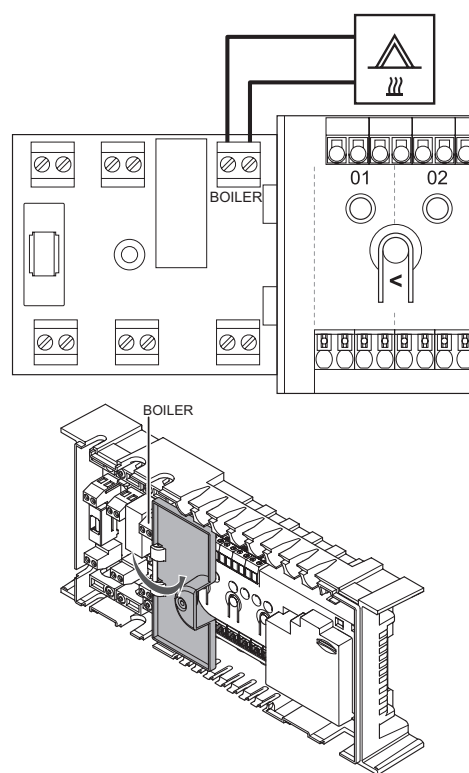
TILSLUTNING AF KEDEL (VALGFRIT)

Kontrolenheden omfatter et kedelrelæ, som kan bruges til at sende et signal, der enten starter varmekilden eller aktiverer en motoriseret zoneventil med to porte, der er placeret på flowet til gulvvarmemanifolden. Hvis relæet bruges til aktivere en zoneventil, skal de spændingsfri ekstraktakter på zoneventilen bruges til at starte varmekilden.

Det er også muligt at bruge kedelrelæet til at sende et behovsignal til en elektrisk betjent vandtemperaturkontrolenhed. Ekstraktakterne på vandtemperaturkontrolenheden skal derefter bruges til at starte varmekilden.

Kedlen kan sluttes til kontrolenheden.

Illustrationen nedenfor viser, hvordan en kedel sluttes til kontrolenheden.



**ADVARSEL!**

Elektrisk installation og service bag sikrede 230 V vekselstrømsafskærmninger skal udføres af en autoriseret elektriker.

**BEMÆRK!**

Denne tilslutning kræver en følerindgang for tør kontakt i kedlen.

Sådan sluttes en kedel til kontrolenheden:

1. Se ledningsdiagrammet sidst i vejledningen eller under kontrolenhedens låg for at finde tilslutningsstederne.
2. Sørg for, at strømmen til både kontrolenheden og kedlen er afbrudt.
3. Fjern skruen, og åbn låget til rummet med valgfri tilslutninger.
4. Før kablet fra/til kedlen via et kabelhul.
5. Slut kedlen til tilslutningen, der er mærket **BOILER**.

**BEMÆRK!**

Der er ingen strøm i kontrolenheden til at forsyne kedlen. Kedeltilslutningen i kontrolenheden indeholder kun en tør kontakt til at slå strømtilslutningen til kedlen til og fra.

6. Fastgør kablet til/fra kedlen med en kabelklemme i omslutningen.
7. Luk og fastgør låget til rummet med valgfri tilslutninger.

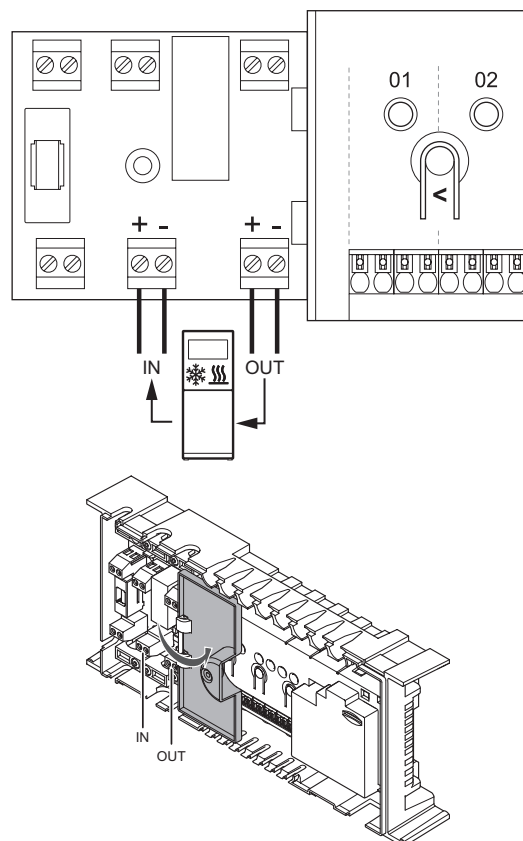
TILSLUTNING AF VARMEPUMPEINTEGRATION (VALGFRI, KUN BASE PRO)

Kontrolenheden kan kobles til udvalgte varmepumper og regulere fremløbstemperaturen til systemet.

**BEMÆRK!**

Denne funktion er kun tilgængelig for Base PRO-systemer med fire eller færre kontrolenheder.

Illustrationen nedenfor viser, hvordan en kompatibel varmepumpe sluttes til kontrolenheden.



**ADVARSEL!**

Elektrisk installation og service bag sikrede 230 V vekselstrømsafskærmninger skal udføres af en autoriseret elektriker.

**FORSIGTIG!**

Hvis **Varmepumpeintegration** er deaktiveret i betjeningsenheden (hvis monteret, kun Base PRO), skal man sørge for, at funktionen også deaktiveres i varmepumpen. I modsat fald kan varmepumpens funktion blive påvirket.

**BEMÆRK!**

Se leverandørdokumentationen for varmepumpen og det relevante Uponor-ledningsdiagram, før tilslutningen foretages.

Kontakt et lokalt Uponor-kontor for at få en komplet liste over kompatible varmepumper.

Sådan sluttes en kompatibel varmepumpe til kontrolenheden:

1. Se ledningsdiagrammet sidst i vejledningen eller under kontrolenhedens låg for at finde tilslutningsstederne.
2. Sørg for, at strømmen til både kontrolenheden og varmepumpen er afbrudt.
3. Fjern skruen, og åbn låget til rummet med valgfri tilslutninger.
4. Før kablet fra/til varmepumpen via et kabelhul.
5. Forbind signalkablet, der modtager fra varmepumpen, til tilslutningen mærket **IN**.
6. Forbind signalkablet, der modtager fra varmepumpen, til tilslutningen mærket **IN**.
7. Fastgør kablerne til/fra varmepumpen med kabelklemmer i omslutningen.
8. Luk og fastgør låget til rummet med valgfri tilslutninger.

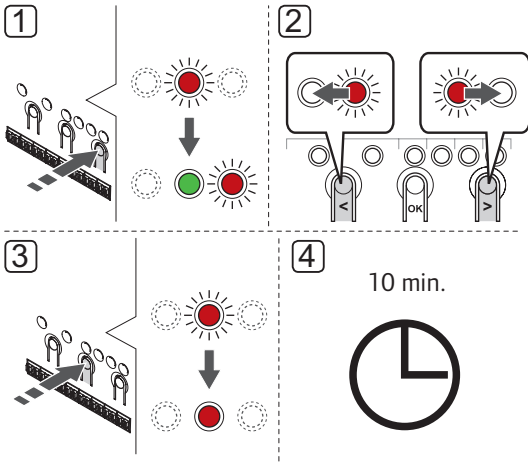
5.6 Tilslut kontrolenheden til vekselstrøm

Sådan færdiggøres installationen af kontrolenheden:

1. Kontrollér, at al ledningsføring er komplet og korrekt:
 - Telestater
 - Varme/køle-kontakt
 - Cirkulationspumpe
2. Sørg for, at kontrolenhedens 230 V vekselstrømrum er lukket, og at monteringskraven er spændt.
3. Slut strømkablet til et 230 V-vekselstrømstik eller, hvis lokale regler kræver det, til en tilslutningsdåse.

5.7 Test af telestater

Det er muligt manuelt at åbne eller lukke en telestat, der er sluttet til en kanal, når systemet testes. Det tager ca. 10 minutter at teste en telestat, og kontrolenheden vender automatisk tilbage til normal tilstand, når testen er færdig.



BEMÆRK!

Aktiveret gennemtvunget tilstand for en kanal indikeres med en tændt indikatorlampe, når systemet er indstillet til gennemtvunget tilstand.

Sådan testes telestaterne:

1. Indstil gennemtvunget tilstand ved at trykke på knappen **>** i normal tilstand.
Du kan få yderligere oplysninger om, hvordan du afslutter og går til normal tilstand i afsnit 10.4.4 Normal tilstand > Afslutning for at gå til normal tilstand.
2. Brug knappen **<** eller **>** for at vælge en kanal. Den valgte kanal indikeres med en indikatorlampe, der blinker rødt.
3. Tryk på knappen **OK** for at aktivere gennemtvunget tilstand for den valgte kanal. Indikatorlampen for kanalen begynder at lyse permanent rødt, hvilket betyder, at kontrolenheden åbner telestaten på den valgte kanal, hvorefter systemet afslutter for at gå til normal tilstand. Hvis indikatorlampen bliver ved med at blinke, kan kanalen ikke vælges til gennemtvunget drift.

Hvis indikatorlampen ikke begynder at lyse permanent rødt, kan det være telestatstyringen, der forsinker telestaten, hvis mere end otte kanaler er åbnet samtidig. Se afsnittet om fejlfinding for at få yderligere oplysninger.
4. Vent i 10 minutter, eller aktivér gennemtvunget tilstand igen. Vælg den aktiverede kanal, og tryk på knappen **OK** for at lade systemet afslutte testen.

En gennemtvunget handling kan altid annulleres ved at åbne gennemtvunget tilstand, vælge den aktive kanal og trykke på knappen **OK**.

6 Installation af Uponor Smatrix Base/Base PRO-termostater og følere

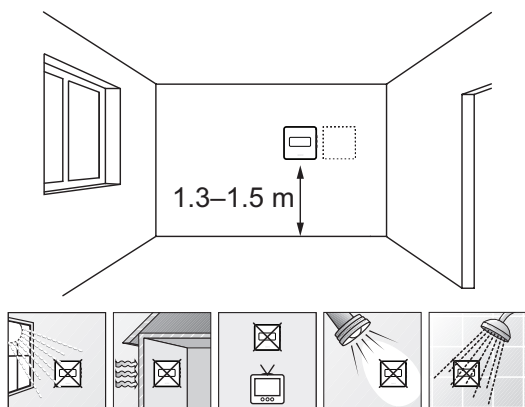
De følgende termostater kan slutes til systemet:

- Uponor Smatrix Base PRO Termostat D+RH Style T-149
- Uponor Smatrix Base Termostat Prog.+RH T-148
- Uponor Smatrix Base Termostat Dig T-146
- Uponor Smatrix Base Termostat Standard T-145
- Uponor Smatrix Base Termostat Flush T-144
- Uponor Smatrix Base Termostat Public T-143
- Uponor Smatrix Base PRO Room Sensor+RH Style T-141

6.1 Placering af termostater

Se retningslinjerne for forberedelse af installation (se afsnit 4.2 Forberedelse af installation), og brug følgende retningslinjer ved placering af termostaterne:

1. Vælg en indendørs væg og en position 1,3 m til 1,5 m over gulvet.
2. Sørg for, at termostaten ikke udsættes for direkte sollys.
3. Sørg for, at termostaten ikke varmes af solskin gennem væggen.
4. Sørg for, at termostaten er isoleret fra enhver varmekilde, f.eks. et tv, elektronisk udstyr, kamin, spotlight og så videre.
5. Sørg for, at termostaten er isoleret fra enhver fugtkilde og vandsprøjt (IP20).



6.2 Mærkning af termostater

Mærk termostaterne, hvor det er relevant, med numrene på de kanaler, de skal kontrollere, f.eks. #02, #03. Ved et system med betjeningsenhed og flere kontrolenheder skal ID for hver kontrolenhed tilføjes, f.eks. 1.02, 1.03, 2.02, 2.03.

Hvis termostaten kan slutes til en ekstern føler, skal information om følertype tilføjes, hvis relevant.

Mulige kombinationer af termostat og føler:

- Rumtemperatur
- Rum- og gulvtemperatur
- Rum- og udendørstemperatur
- Fjernfølertemperatur

6.3 Tilslutning af termostater til kontrolenheden

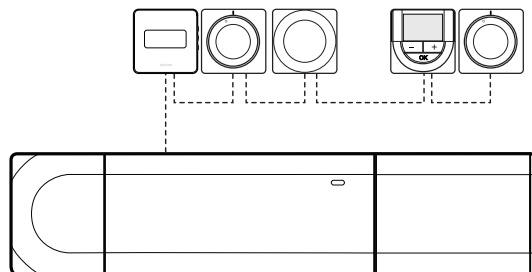
Systemet er baseret på en buskommunikationsprotokol, der anvender tilslutning via serieforbindinger, direkte eller samlemoduler. Det gør det meget nemmere at ledningsforbinde og tilslutte termostater og systemenheder end at tilslutte én termostat pr. forbindelsesklemme.

Den brede vifte af tilslutningsmuligheder, som denne kommunikationsprotokol tilbyder, kan kombineres på den måde, der er bedst egnet til det aktuelle system.

TILSLUTNING VIA SERIEFORBINDELSE

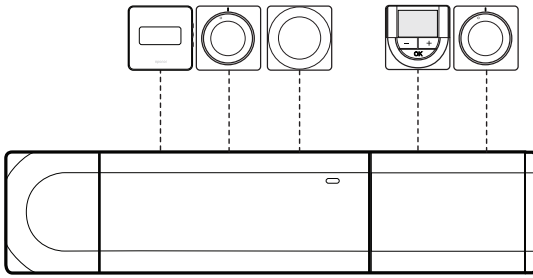
Termostaterne i eksemplet er serieforbundne, og det er kun nødvendigt at forbinde ét kabel fra kontrolenheden og slavemodulet (hvis tilgængeligt).

Denne metode forkorter den samlede kabellængde, der skal bruges i systemet.



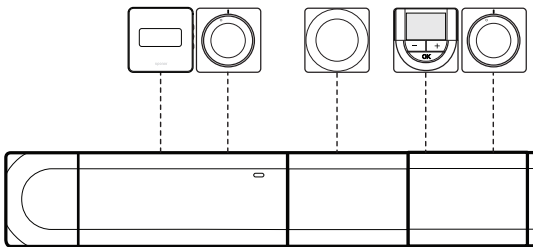
DIREKTE TILSLUTNING TIL KONTROLINHED OG SLAVEMODUL

Hver termostat i eksemplet er sluttet til kontrolenheden og slavemodulet (hvis tilgængeligt) med sit eget kabel.



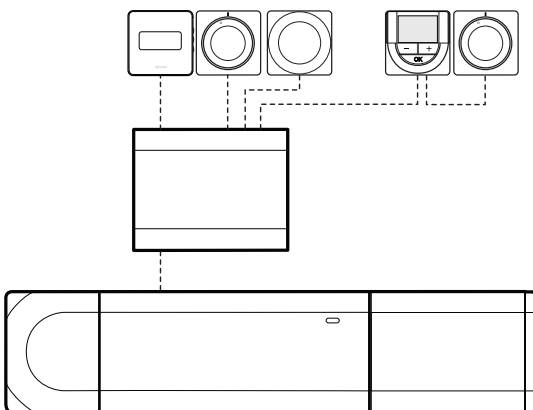
TILSLUTNING TIL MONTERET SAMLEMODUL

Samlemodulet er monteret på kontrolenheden og slavemodulet (hvis tilgængeligt), hvilket giver systemet ekstra tilslutningsklemmer. Hver termostat i eksemplet er sluttet direkte til kontrolenheden, slavemodulet (hvis tilgængeligt) og samlemodulet.

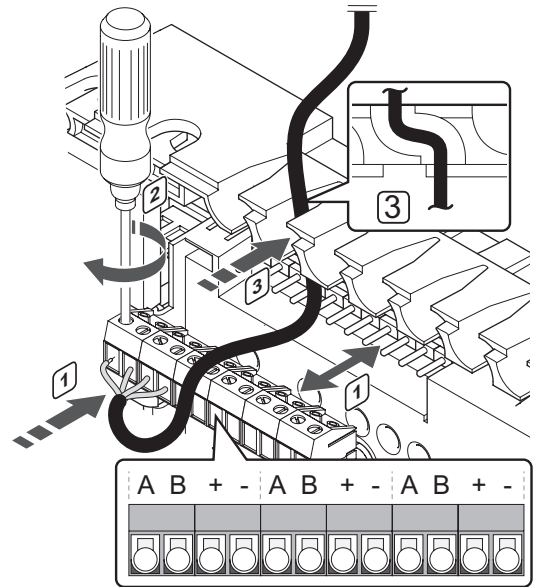


TILSLUTNING TIL KABELTILSLUTTET SAMLEMODUL

Samlemodulet slutes til kontrolenheden og/eller slavemodulet (hvis tilgængeligt) med et kabel via to af de ekstra tilslutningspunkter. Hver termostat i eksemplet er sluttet direkte til samlemodulet, med undtagelse af en enkelt, der er tilsluttet via serieforbindelse.



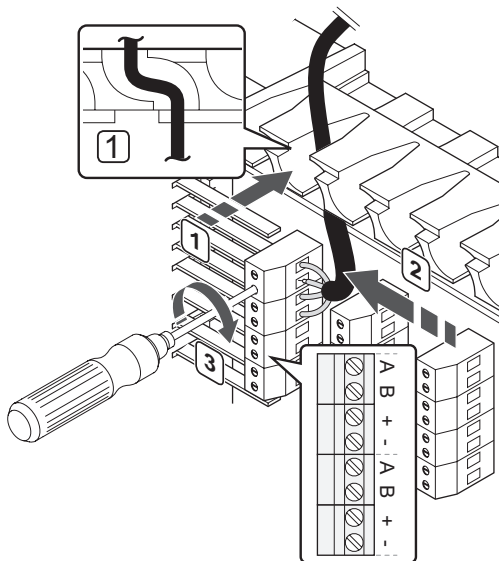
TILSLUTNING AF KOMMUNIKATIONSKABEL TIL KONTROLINHED OG/ELLER SLAVEMODUL



Sådan slutes et kommunikationskabel til kontrolenheden:

1. Før kablerne gennem kabelhullerne øverst på kontrolenhedens ramme.
2. Sæt de fire ledninger (A, B, + og -) i kontrolenhedens tilslutning.
3. Spænd skruerne, der fastgør ledningerne i tilslutningen.

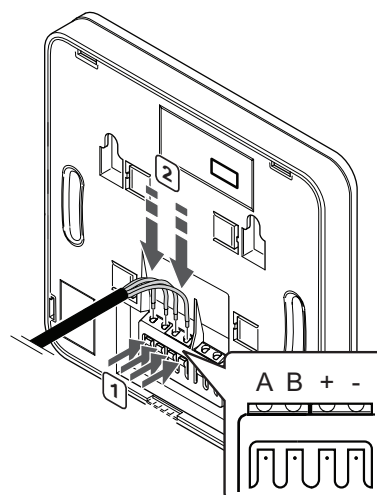
TILSLUTNING AF KABEL TIL SAMLEMODUL



Sådan sluttes et kommunikationskabel til et samlemodul:

1. Før kablerne gennem kabelhullerne i samlemodulets ramme.
2. Sæt de fire ledninger (A, B, + og -) i tilslutningen på elkortet.
3. Spænd skrueene, der fastgør ledningerne i tilslutningen.

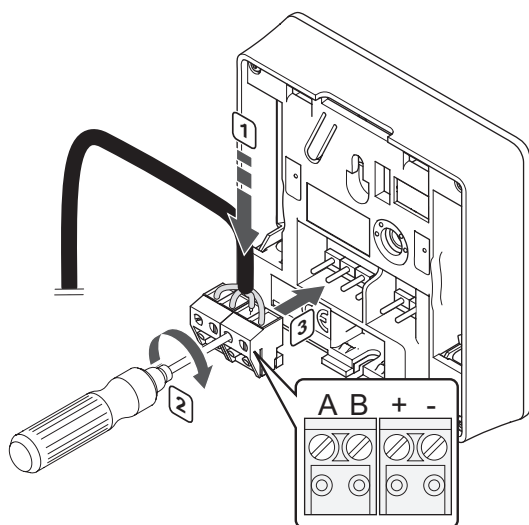
TILSLUTNING AF KOMMUNIKATIONSKABEL TIL TERMOSTAT T-149



Sådan sluttes et kommunikationskabel til termostat T-149:

1. Tryk på trykknappen på tilslutningsklemmen bag på termostaten.
2. Mens trykknappen holdes trykket ned, indsættes de fire ledninger i tilslutningsklemmen på termostaten (mærket A, B, + eller -).
3. Gentag trin 1 og 2, indtil alle ledninger er tilsluttet.

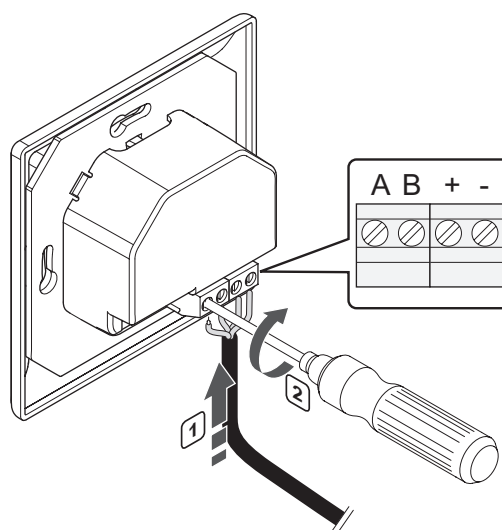
TILSLUTNING AF KOMMUNIKATIONSKABEL TIL THERMOSTAT T-143, T-145, T-146 OG T-148



Tilslutning af kommunikationskabel til thermostat T-148, T-146, T-145 og T-143:

1. Sæt de fire ledninger i de aftagelige tilslutninger mærket (A, B, + og -) på termostaten.
2. Spænd skruerne, der fastgør ledningerne i tilslutningen.
3. Isæt tilslutningerne på indgangsstifterne på termostaten.

TILSLUTNING AF KOMMUNIKATIONSKABEL TIL THERMOSTAT T-144

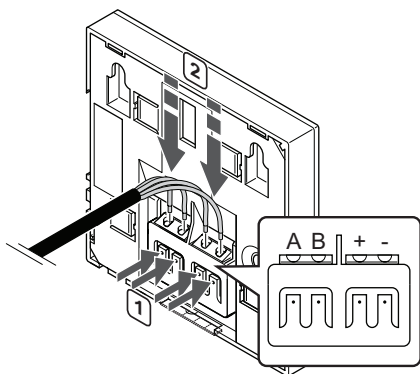


Sådan sluttes et kommunikationskabel til thermostat T-144:

1. Sæt de fire ledninger i tilslutningerne mærket (A, B, + og -) på termostaten.
2. Spænd skruerne, der fastgør ledningerne i tilslutningen.

DK

TILSLUTNING AF KOMMUNIKATIONSKABEL TIL TERMOSTAT T-141



Sådan sluttes et kommunikationskabel til termostat T-149:

1. Tryk på trykknappen på tilslutningsklemmen bag på termostaten.
2. Mens trykknappen holdes trykket ned, indsættes de fire ledninger i tilslutningsklemmen på termostaten (mærket A, B, + eller -).
3. Gentag trin 1 og 2, indtil alle ledninger er tilsluttet.

6.4 Tilslutning af ekstern føler til termostat (valgfrit)

En valgfri ekstern føler kan sluttes til termostaterne (undtagen standardtermostaten T-145, termostat T-144 (planforsænket model) og rumføleren T-141) for at opnå ekstra funktionalitet.

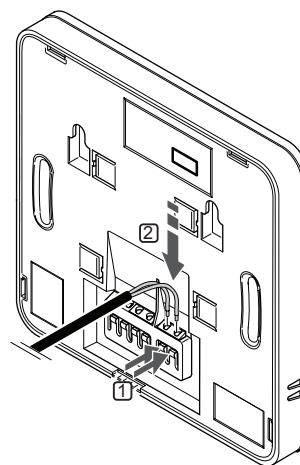


BEMÆRK!

For at opnå præcis temperatur: Monter udendørs føleren på bygningens nordside, hvor det ikke er sandsynligt, at den udsættes for direkte sollys. Placer den ikke tæt på døre, vinduer eller luftudløb.

TERMOSTAT T-149

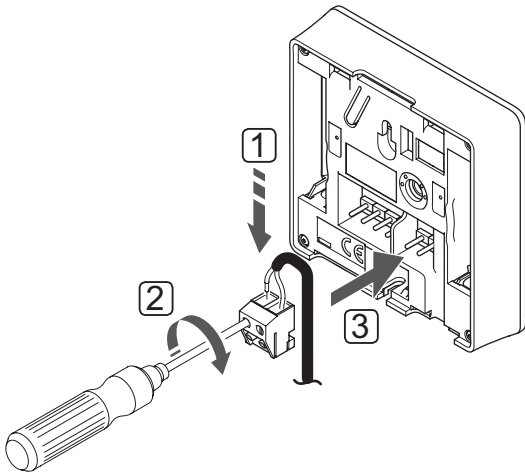
Slut føleren til klemmen, der sidder på bagsiden af termostaten, som vist på billedet nedenfor.



1. Tryk på trykknapperne på tilslutningsklemmerne bag på termostaten.
2. Mens trykknapperne trykkes ned, indsættes de to ledninger fra følerkablet (ikke-polariseret) i tilslutningsklemmen.

TERMOSTAT T-143, T-146 og T-148

Slut føleren til den enkelte klemme, der sidder på bagsiden af termostaten, som vist på billedet nedenfor.



1. Sæt de to ledninger fra følerkablet (ikke-polariseret) i klemmen.
2. Spænd skrueene, der fastgør ledningerne i tilslutningen.
3. Isæt klemmen på indgangsstifterne på termostaten.

UPONOR SMATRIX BASE PRO THERMOSTAT D+RH STYLE T-149

Den eksterne temperaturføler kan bruges til enten en gulv-, en udendørs- eller en fjerntemperaturføler. Brug softwaren på termostaten til at vælge en kontroltilstand, der svarer til det, føleren og termostaten skal bruges til.

Se afsnit 12 Betjening af Uponor Smatrix Base-/Base PRO digitale termostater for at få yderligere oplysninger.

UPONOR SMATRIX BASE THERMOSTAT PROG.+RH T-148

Den eksterne temperaturføler kan bruges til enten en gulv-, en udendørs- eller en fjerntemperaturføler. Brug softwaren på termostaten til at vælge en kontroltilstand, der svarer til det, føleren og termostaten skal bruges til.

Se afsnit 12 Betjening af Uponor Smatrix Base-/Base PRO digitale termostater for at få yderligere oplysninger.

UPONOR SMATRIX BASE THERMOSTAT DIG T-146

Den eksterne temperaturføler kan bruges til enten en gulv-, en udendørs- eller en fjerntemperaturføler. Brug softwaren på termostaten til at vælge en kontroltilstand, der svarer til det, føleren og termostaten skal bruges til.

Se afsnit 12 Betjening af Uponor Smatrix Base-/Base PRO digitale termostater for at få yderligere oplysninger.

DK

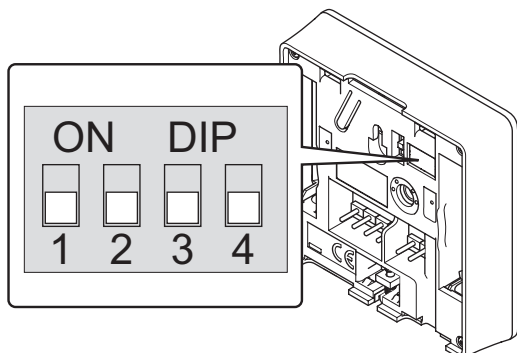
UPONOR SMATRIX BASE THERMOSTAT PUBLIC T-143

Den eksterne temperaturføler kan bruges til enten en gulvtemperaturføler, en udendørs temperaturføler eller en komfort/ECO-omskifter. Brug DIP-kontakterne på termostaten til at vælge en styretilstand, der svarer til det, føleren og termostaten skal bruges til.



FORSIGTIG!

Hvis mere end én kontrolenhed er tilgængelig i systemet, skal termostaten registreres som en systemenhed til masterkontrolenheden.



Funktion*	Kontakt
Standard rumtermostat	
Standard rumtermostat sammen med en gulvtemperaturføler	
Standard rumtermostat eller systemenhed sammen med en udendørs temperaturføler	
Systemenhed sammen med en fremløbstemperaturføler til varme/køle-omskiftningsfunktion	
Systemenhed, hvor følerindgangen bruges til komfort/ECO-omskiftningsfunktion **	
Fjernføler	

* Hvis termostaten registreres som en systemenhed, vil den ikke længere fungere som en standard rumtermostat.

** Lukket = ECO-tilstand



FORSIGTIG!

Kontakterne skal indstilles, før termostaten registreres.

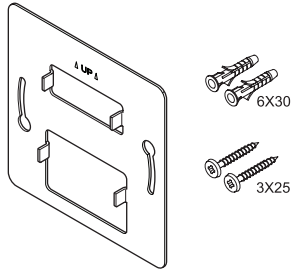


FORSIGTIG!

Kontakterne skal indstilles til én af de tilgængelige funktioner, da termostaten ellers ikke kan registreres.

6.5 Montering af termostat T-149 på væggen

Termostaterne leveres i sæt med skruer, murpløkker og et vægbeslag, hvilket gør det muligt at montere termostaten på væggen på flere forskellige måder.



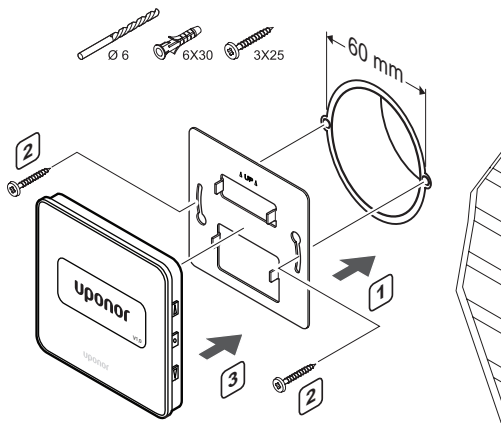
BRUG AF VÆGBESLAG (ANBEFALES)

Illustrationen nedenfor viser placeringen af monteringshuller på termostaten, og hvordan den monteres på væggen med et vægbeslag.



FORSIGTIG!

Spænd ikke skrueene til vægbeslaget for meget. Dette kan ødelægge metallet.



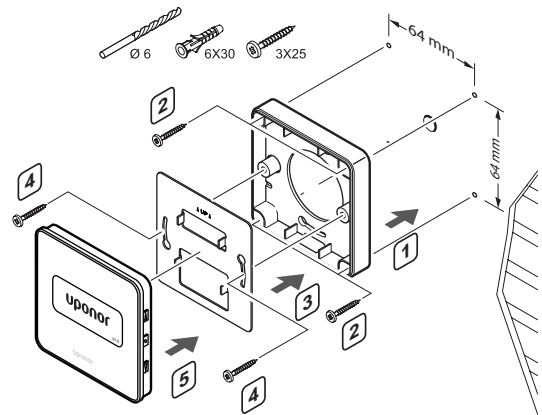
BRUG AF VÆGBESLAG OG OVERFLADEADAPTER (VALGFRIT)

Illustrationen nedenfor viser placeringen af monteringshuller på termostaten, og hvordan den monteres på væggen med et vægbeslag og en overfladeadapter (ekstraudstyr).



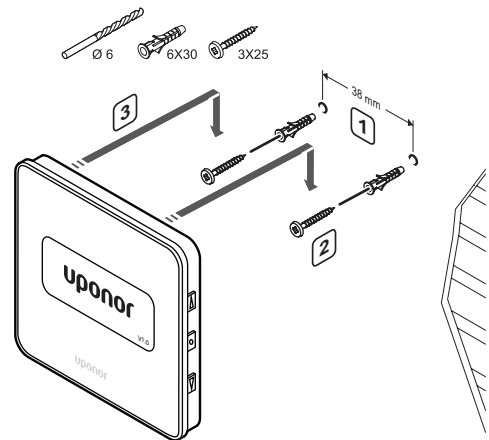
FORSIGTIG!

Spænd ikke skrueene til vægbeslaget for meget. Dette kan ødelægge metallet.



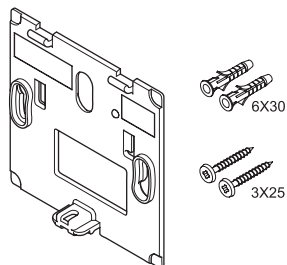
SKRUE OG MURPLØK

Illustrationen nedenfor viser, hvordan termostaten monteres på væggen med én skrue og murpløk.



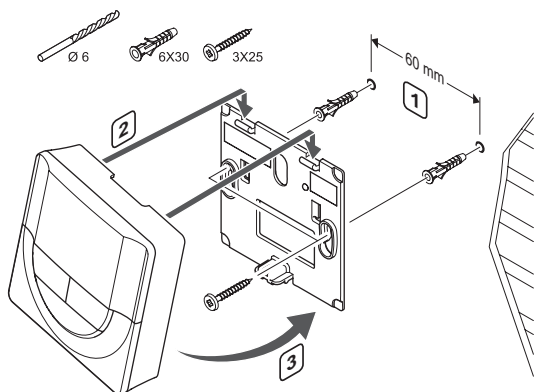
6.6 Montering af termostat T-148, T-146, T-145 og T-143 på væggen

Termostaterne leveres i sæt med skruer, murpløkker og et vægbeslag, hvilket gør det muligt at montere termostaten på væggen på flere forskellige måder.



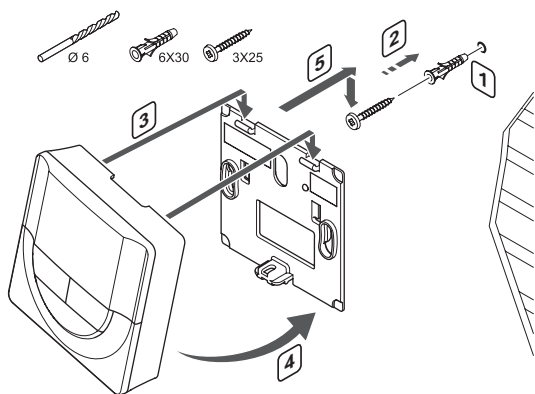
BRUG AF VÆGBESLAG (ANBEFALES)

Illustrationen nedenfor viser placeringen af monteringshuller på termostaten, og hvordan den monteres på væggen med et vægbeslag.



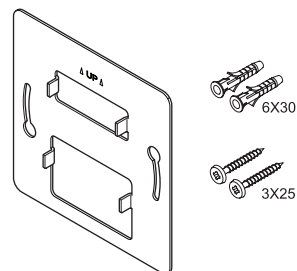
SKRUE OG MURPLØK

Illustrationen nedenfor viser, hvordan termostaten monteres på væggen med én skrue og murpløk.



6.7 Montering af termostat T-141 på væggen

Termostaterne leveres i sæt med skruer, murpløkker og et vægbeslag, hvilket gør det muligt at montere termostaten på væggen på flere forskellige måder.



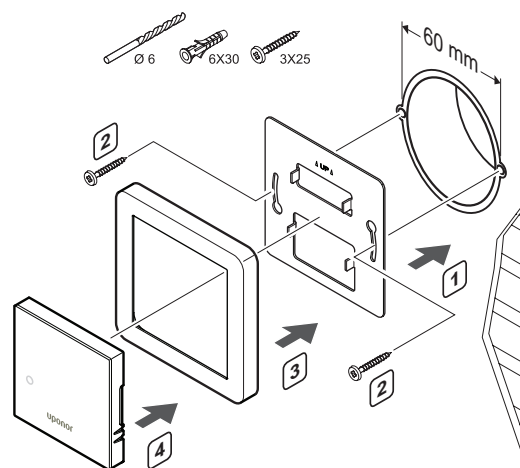
BRUG AF VÆGBESLAG (ANBEFALES)

Illustrationen nedenfor viser placeringen af monteringshuller på termostaten, og hvordan den monteres på væggen med et vægbeslag.



FORSIGTIG!

Spænd ikke skrueerne til vægbeslaget for meget. Dette kan ødelægge metallet.



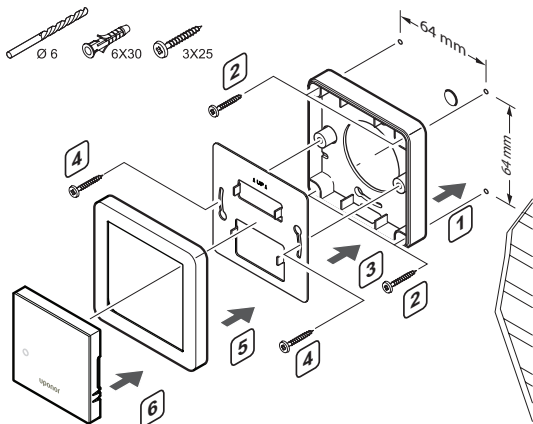
BRUG AF VÆGBESLAG OG OVERFLADEADAPTER (VALGFRI)

Illustrationen nedenfor viser placeringen af monteringshuller på termostaten, og hvordan den monteres på væggen med et vægbeslag og en overfladeadapter (ekstraudstyr).



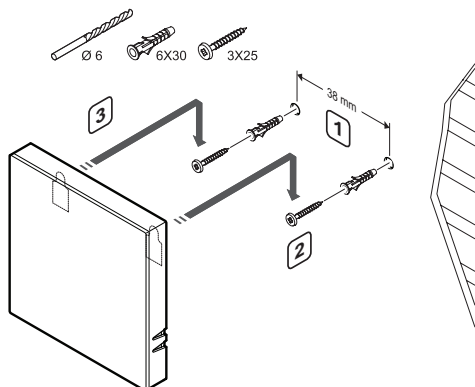
FORSIGTIG!

Spænd ikke skrueene til vægbeslaget for meget. Dette kan ødelægge metallet.



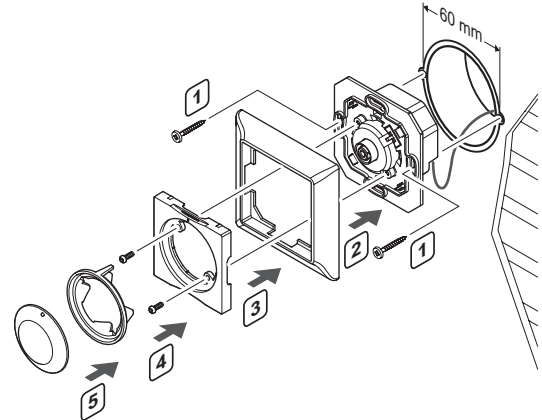
SKRUE OG MURPLØK

Illustrationen nedenfor viser, hvordan termostaten monteres på væggen med én skrue og murpløk.



6.8 Montering af termostat T-144 på væggen

Illustrationen nedenfor viser placeringen af monteringshuller på vægbeslaget, og hvordan termostaten monteres.



Sådan monteres termostat T-144 på væggen:

1. Placer vægbeslaget i en vægboks, og fastgør den med skrue. Sørg for, at kommunikationsledningerne er tilsluttet.
2. Monter og hold væggrammen på plads.
3. Fastgør væggrammen med de to skrue og plastikindsatsen.
4. Monter den transparente LED-ring.
5. Monter drejeskiven.

6.9 Første opstart af digitale termostater

Første gang termostaten startes op, og før den registreres, skal der foretages nogle grundlæggende indstillinger.

Se afsnit 12 *Betjening af Uponor Smatrix Base-/Base PRO digitale termostater* for at få yderligere oplysninger.

SOFTWAREVERSION

Den aktuelle softwareversion vises under opstart.

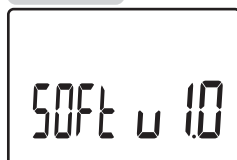
T-149



T-146



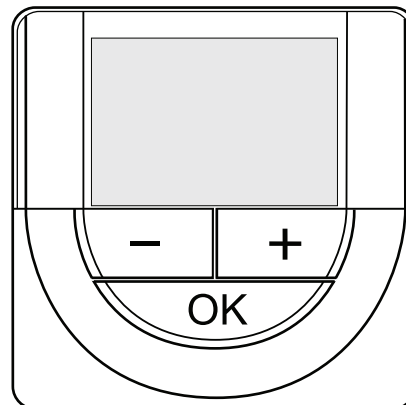
T-148



INDSTILLING AF TID (KUN T-148)

Første gang termostaten startes, eller efter en nulstilling til fabriksindstillingerne, kræver softwaren, at tid og dato indstilles. Denne indstilling kræves for at kunne anvende planlægningsprogrammer for denne termostat.

Brug knappen - eller + til at ændre værdien, og tryk på knappen **OK** for at indstille værdien og flytte til næste redigerbare værdi.



BEMÆRK!

Hvis der ikke trykkes på en knap i ca. 8 sekunder, gemmes de aktuelle værdier, og softwaren afslutter for at gå til kontroltilstand.

1. Indstilling af timetal.



2. Indstilling af minutter.



3. Indstilling af 12-timers eller 24-timers tidsformat.



4. Indstilling af ugedag (1 = mandag, 7 = søndag).



5. Indstilling af dag i måneden.



6. Indstilling af måned.



7. Indstilling af år.



8. Tryk på **OK** for at vende tilbage til normal tilstand.

Dato og tid kan også indstilles i indstillingsmenuen.

6.10 Første opsætning af digitale termostater

VÆLG TERMOSTATKONTROLTILSTAND

Hvis en ekstern føler sluttes til termostaten, skal en kontroltilstand vælges for at håndtere følerens ekstra funktionalitet.

! BEMÆRK!

Hvis der ikke trykkes på en knap i ca. 8 sekunder, mens undermenuen er åben, gemmes de aktuelle værdier, og softwaren afslutter for at gå til kontroltilstand. Ca. 60 sekunder senere afslutter den for at gå til normal tilstand.

1. Tryk på knappen **OK**, og hold den inde, indtil indstillingsikonet og menunumrene vises i øverste højre hjørne på displayet (ca. 3 sekunder).
2. Brug knapperne - eller + (T-149 = ▼ eller ▲) for at ændre numrene til **04**, og tryk på **OK**.
3. Den aktuelle kontroltilstand vises (RT, RFT, RS eller RO).
4. Brug knapperne - eller + (T-149 = ▼ eller ▲) for at ændre kontroltilstand (se listen nedenfor), og tryk på **OK**.

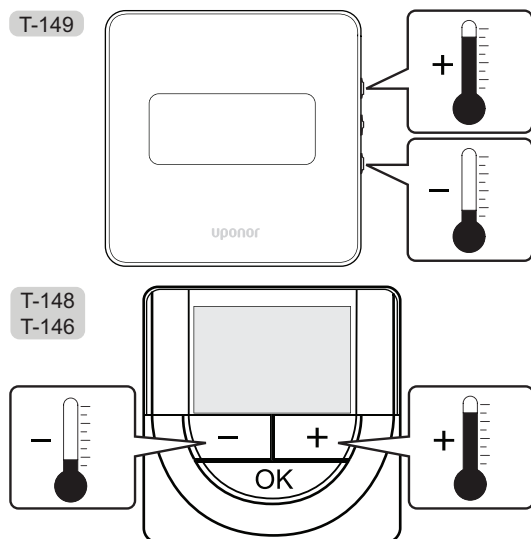
T-149	T-146/ T-148	Beskrivelse
	RT	Rumtemperatur
	RFT	Rumtemperatur med ekstern gulvføler
	RS	Fjernføler
	RO	Rumtemperatur med fjernudendørsføler

5. Tryk på knappen **OK**, og hold den inde i ca. 3 sekunder for at afslutte indstillingsmenuen.

SÆTPUNKT FOR TEMPERATUR

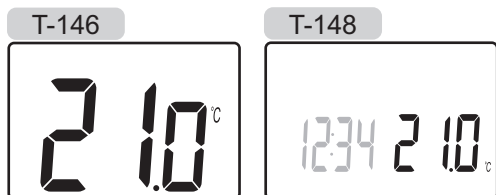
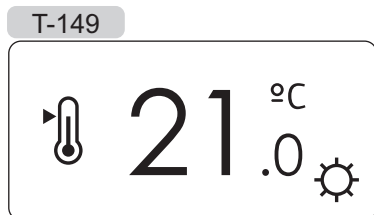
Termostaterne leveres med et standardsætpunkt på 21 °C.

Illustrationen nedenfor viser, hvordan termostatens sætpunkt for temperatur indstilles.



Sådan indstilles termostatens sætpunkt for temperatur for den aktuelle kontroltilstand:

1. Tryk på - eller + (T-149 = ▼ eller ▲) én gang.
På skærmen blinker det aktuelle sætpunkt.



2. Tryk flere gange på knappen - eller + (T-149 = ▼ eller ▲) for at indstille sætpunktet for temperatur. Det ændres med trin på 0,5.
Når det nye sætpunkt er indstillet, returnerer skærmen til normal tilstand efter nogle få sekunder og viser rumtemperaturen.

6.11 Registrering af termostater i kontrolenheden

REGISTRERING VED FØRSTE OPSTART

Når kontrolenheden startes op den første gang, starter den automatisk i normal tilstand, hvilket er standarddrifttilstanden. Gå til trin 1.

REGISTRERING I NORMAL TILSTAND

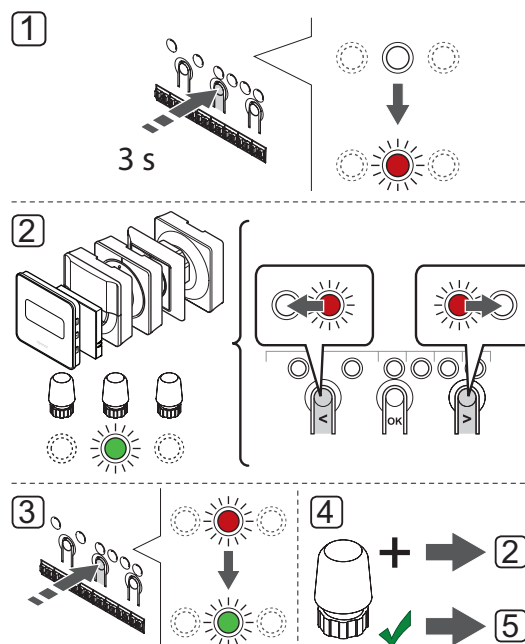
Normal tilstand er kontrolenhedens standardtilstand, når systemet kører efter de indstillede parametre. Gå til trin 1.

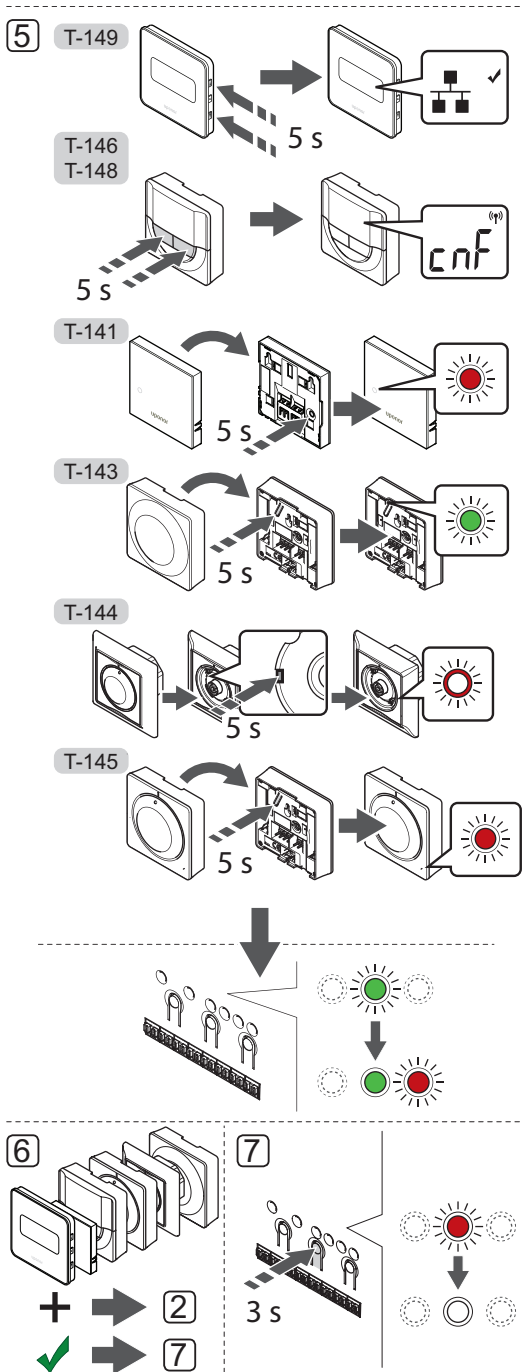
REGISTRERING I GENNEMTVUNGET TILSTAND

Se mere om afslutning for at gå til normal tilstand i afsnit 10.4 Normal tilstand > Afslut for at gå til normal tilstand, og gå derefter til trin 1.

REGISTRERING

På illustrationen nedenfor vises, hvordan de forskellige rumtermostater, der er knyttet til kontrolenheden, registreres.





Sådan registreres rumtermostater i kontrolenheden:

1. Tryk på knappen **OK** på kontrolenheden, og hold den inde, indtil indikatorlampen for kanal 1 (eller den første ikke-registrerede kanal), blinker rødt.
2. Brug knappen < eller > for at flytte markøren (indikatorlampen blinker rødt) til den ønskede kanal.
3. Tryk på knappen **OK** for at vælge kanalen til registrering. Indikatorlampen for den valgte kanal begynder at blinke grønt.
4. Gentag trin 2 og 3, indtil alle kanaler, der skal registreres med termostaten, er valgt (indikatorlamper blinker grønt).

Bemærk! Det anbefales at registrere alle kanaler til termostaten samtidig.

5. Vælg en termostat

TERMOSTAT T-143

5.1 Ekstra: For at undgå alarm pga. uautoriseret ændring under registreringen skal omskifteren for deaktivering af timer sættes til komforttilstand (☺).

5.2 Tryk let på termostats registreringsknap, og hold knappen inde. Slip knappen, når indikatorlampen (i hullet oven over registreringsknappen) begynder at blinke. Den valgte kanals indikatorlampe i kontrolenheden begynder at lyse permanent grønt, og registreringen er gennemført.

5.3 Ekstra: Hvis alarm pga. uautoriseret ændring aktiveres under registreringen, skal omskifteren for deaktivering af timer sættes til foretrukken tilstand.

TERMOSTAT T-144

5.1 Tryk let på termostats registreringsknap med et spidst instrument, og hold knappen inde. Slip knappen, når indikatorlampen over drejevælgeren begynder at blinke. Den valgte kanals indikatorlampe i kontrolenheden begynder at lyse permanent grønt, og registreringen er gennemført.


TERMOSTAT T-141 OG T-145

- 5.1 Tryk let på termostatens registreringsknap, og hold knappen inde. Slip knappen, når indikatorlampen (i hullet oven over registreringsknappen) begynder at blinke. Den valgte kanals indikatorlampe i kontrolenheden begynder at lyse permanent grønt, og registreringen er gennemført.

TERMOSTAT T-146 OG T-148

- 5.1 Tryk på knapperne - og + på termostaten, og hold dem inde, indtil teksten **CnF** (konfigurér) og et kommunikationsikon vises. Indikatorlampen for den valgte kanal på kontrolenheden lyser nu permanent grønt, og registreringen er færdig.

THERMOSTAT T-149

- 5.1 Tryk på knapperne ▼ og ▲ på termostaten, og hold dem inde, indtil ikonet for kommunikation  vises. Indikatorlampen for den valgte kanal på kontrolenheden lyser nu permanent grønt, og registreringen er færdig.

6. Gentag trin 2-5, indtil alle benyttede rumtermostater er registreret.
7. Tryk på knappen **OK** på kontrolenheden, og hold den inde, indtil de grønne indikatorlamper holder op med at lyse, for at afslutte registreringen og vende tilbage til normalt tilstand.

Yderligere oplysninger om afregistrering af allerede registrerede termostater findes i afsnit 10.6 Fjernelse af registrering af kanaler i kontrolenheden.

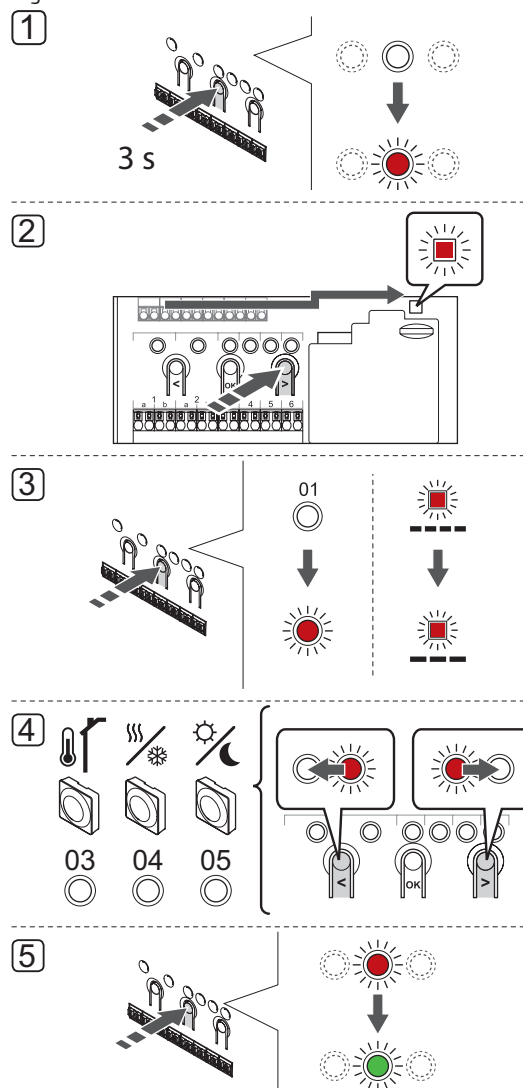
6.12 Registrering af systemenheder

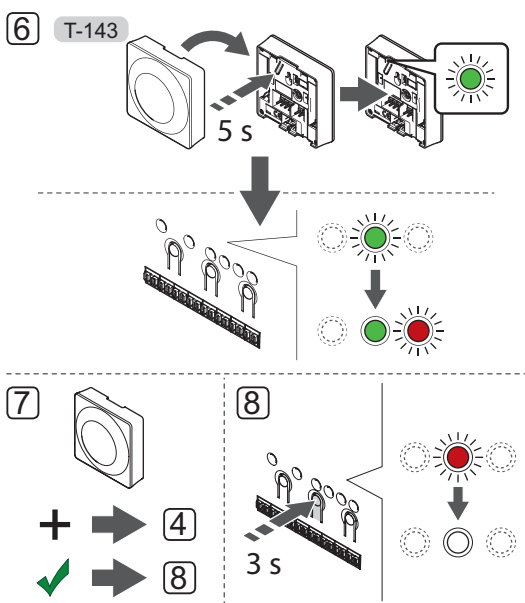
Ud over rumtermostater kan kontrolenheden også sluttes til systemenheder.

Tilgængelige systemenheder:

- Yderligere oplysninger om installationsproceduren for Betjeningsenhed med touchskærm (kun Base PRO) findes i afsnit 8 Installation af Uponor Smatrix Base PRO-betjeningsenhed
- Yderligere oplysninger om installationsproceduren for timer findes i afsnit 7 Installation af Uponor Smatrix Base-timer
- Institutionstermostat med forskellige funktioner

Illustrationen nedenfor viser, hvordan systemenhederne registreres til kontrolenheden.





! BEMÆRK!
Mindst én termostat skal registreres, før en systemenhed registreres.

! BEMÆRK!
Hvis du registrerer en termostat T-143 (institutionsmodel) som en systemenhed med forskellige funktioner, fungerer termostaten kun som en fjernenhed. Den styrer ikke rumtemperaturen i det rum, hvor den er placeret.

! FORSIGTIG!
DIP-kontakterne i termostat T-143 (institutionsmodel) skal indstilles, før termostaten registreres.

! FORSIGTIG!
Sørg for, at kontrolenheden er i normal tilstand. Du kan få yderligere oplysninger om, hvordan du afslutter og går til normal tilstand i afsnit 10.4 Normal tilstand > Afslutning for at gå til normal tilstand.

Sådan registreres systemenhederne i kontrolenheden:

1. Tryk på knappen **OK** på kontrolenheden, og hold den inde, indtil en af kanal-indikatorlamperne begynder at blinke.
2. Brug knappen **<** eller **>** for at flytte markøren til indikatorlampen for strømforsyning (indikatorlampen blinker rødt).

3. Tryk på knappen **OK** for vælge systemenhedsregistrering (indikatorlampe for strømforsyning). Indikatorlampen for strømforsyning begynder at blinke efter mønsteret langt blink, kort pause, langt blink. Kanal 1 begynder at blinke rødt.

4. Brug knappen **<** eller **>** for at flytte markøren til den foretrukne systemkanal, se listen nedenfor.

1 = Betjeningsenhed med touchskærm (kun Base PRO)

Se afsnit 8 Installation af Uponor Smatrix Base PRO-betjeningsenhed for at få yderligere oplysninger.

1 = Timer

Se afsnit 7 Installation af Uponor Smatrix Base-timer for at få yderligere oplysninger.

2 = Bruges ikke

3 = Institutionstermostat med udendørs føler

4 = Institutionstermostat med varme/køle-omsiftning via følerinput (kun Base PRO med betjeningsenhed).

5 = Institutionstermostat med komfort-/ECO-omsiftning via kontakt

5. Tryk på knappen **OK** for at vælge systemenhedskanal. Kanalens indikatorlampe begynder at blinke grønt.

6. Termostat T-143 (institutionsmodel) som systemenhed

6.1 Tryk let på termostatens registreringsknop, og hold knappen inde. Slip knappen, når indikatorlampen (i hullet oven over registreringsknappen) begynder at blinke. Den valgte kanals indikatorlampe i kontrolenheden begynder at lyse permanent grønt, og registreringen er gennemført.

7. Gentag trin 4-6, indtil alle systemenheder er registreret.

8. Tryk på knappen **OK** på kontrolenheden, og hold den inde, indtil de grønne indikatorlamper holder op med at lyse, for at afslutte registreringen og vende tilbage til normaltilstand.

Yderligere oplysninger om afregistrering af allerede registrerede følere og kontakter findes i afsnit 10.6 Fjernelse af registrering af kanaler i kontrolenheden.

7 Installation af Uponor Smatrix Base-timer

DK

Den følgende timer kan sluttes til systemet:

- Uponor Smatrix Base Timer I-143



BEMÆRK!

Der kan kun registreres én timer pr. kontrolenhed.



BEMÆRK!

En timer kan kun registreres til en Smatrix Base-kontrolenhed.

7.1 Placering af timer

Se retningslinjerne for forberedelse af installation, se afsnit 4.2 *Forberedelse af installation*.

7.2 Mærkning af timer

Mærk timeren, hvor det er relevant, med det systemkanalnummer, den er registreret til, #01. Ved installationer med flere systemer skal kontrolenhedens ID tilføjes, f.eks. 1.01 eller 2.01.

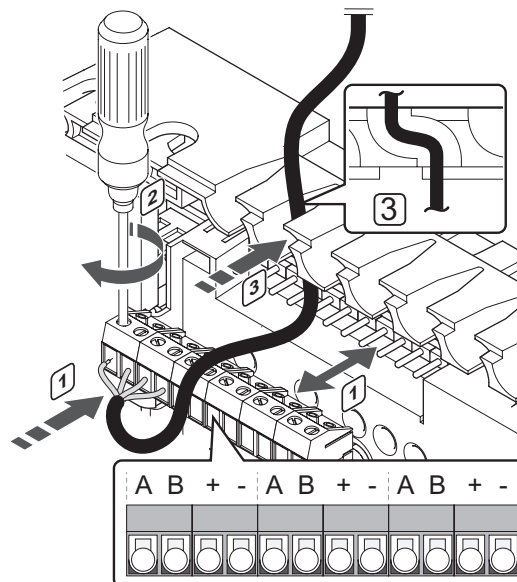
7.3 Tilslutning af timer til kontrolenhed

Systemet er baseret på en buskommunikationsprotokol, der anvender tilslutning via serieforbindelser, direkte eller samlemoduler. Det gør det meget nemmere at ledningsforbinde og tilslutte termostater og systemenheder (f.eks. en timer) end at tilslutte én enhed pr. forbindelsesklemme.

Den brede vifte af tilslutningsmuligheder, som denne kommunikationsprotokol tilbyder, kan kombineres på den måde, der er bedst egnet til det aktuelle system.

Se afsnit 6.3 *Tilslutning af termostater til kontrolenhed* for at få yderligere oplysninger om forskellige tilslutningsmetoder.

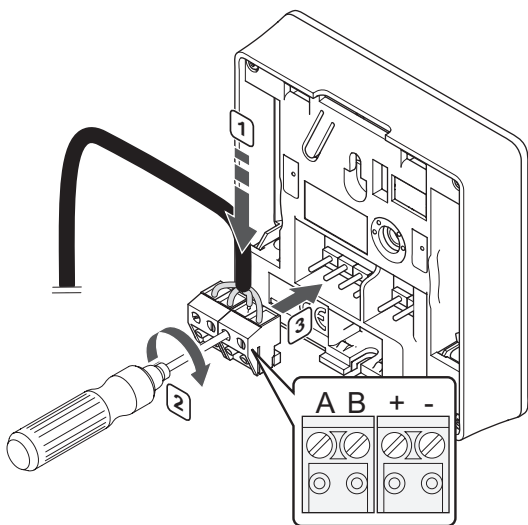
TILSLUTNING AF KOMMUNIKATIONSKABEL TIL KONTROLINHED OG/ELLER SLAVEMODUL



Sådan sluttes et kommunikationskabel til kontrolenheden:

1. Før kablerne gennem kabelhullerne øverst på kontrolenhedens ramme.
2. Sæt de fire ledninger (A, B, + og -) i kontrolenhedens tilslutning.
3. Spænd skruberne, der fastgør ledningerne i tilslutningen.

TILSLUTNING AF KOMMUNIKATIONSKABEL TIL TERMOSTAT



Sådan sluttes et kommunikationskabel til en timer:

1. Sæt de fire ledninger i de aftagelige tilslutninger mærket (A, B, + og -) på timeren.
2. Spænd skruerne, der fastgør ledningerne i tilslutningen.
3. Isæt tilslutningerne på indgangsstifterne på timeren.

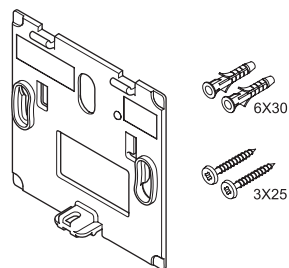
TILSLUTNING AF KABEL TIL SAMLEMODUL

Sådan sluttes et kommunikationskabel til et samlemodul:

1. Før kablerne gennem kabelhullerne i samlemodulets ramme.
2. Sæt de fire ledninger (A, B + og -) i tilslutningen på elkortet.
3. Spænd skruerne, der fastgør ledningerne i tilslutningen.

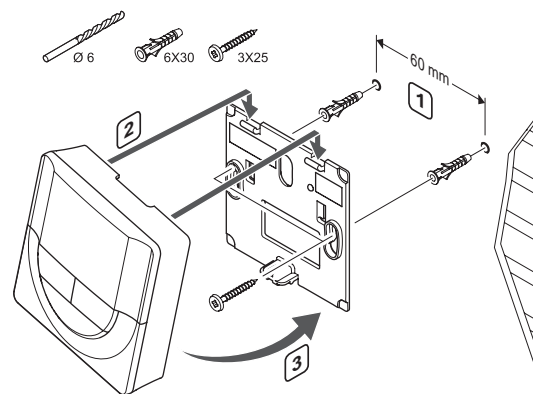
7.4 Montering af en timer på væggen

Timeren leveres i sæt med skruer, vægplugs og et vægbeslag, hvilket gør det muligt at montere timeren på væggen på flere forskellige måder.



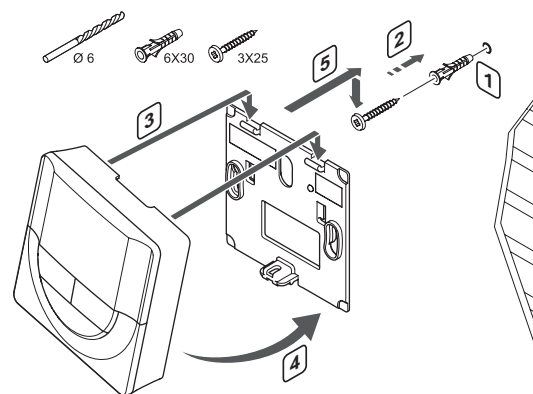
BRUG AF VÆGBESLAG (ANBEFALES)

Illustrationen nedenfor viser placeringen af monteringshuller på timeren, og hvordan den monteres på væggen med et vægbeslag.



SKRUE OG MURPLØK

Illustrationen nedenfor viser, hvordan timeren monteres på væggen med én skrue og vægplug.



DK

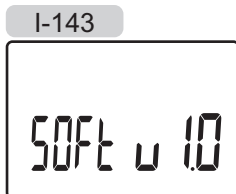
7.5 Første opstart af timeren

Når timeren startes op den første gang, før registrering, kræver den nogle grundlæggende indstillinger.

Se afsnit 13 *Betjening af Uponor Smatrix Base-timer* for at få yderligere oplysninger.

SOFTWAREVERSION

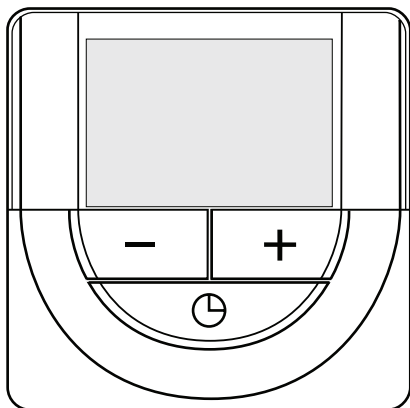
Den aktuelle softwareversion vises under opstart.



INDSTILLING AF KLOKKESLÆT

Første gang timeren startes, eller efter en nulstilling til fabriksindstillingerne, kræver softwaren, at tid og dato indstilles.

Brug knappen - eller + til at ændre værdien, og tryk på knappen **OK** for at indstille værdien og flytte til næste redigerbare værdi.



BEMÆRK!

Hvis der ikke trykkes på en knap i ca. 8 sekunder, gemmes de aktuelle værdier, og softwaren afslutter for at gå til kontroltilstand.

1. Indstilling af timetal.



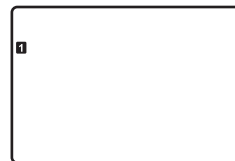
2. Indstilling af minutter.



3. Indstilling af 12-timers eller 24-timers tidsformat.



4. Indstilling af ugedag (1 = mandag, 7 = søndag).



5. Indstilling af dag i måneden.



6. Indstilling af måned.



7. Indstilling af år.

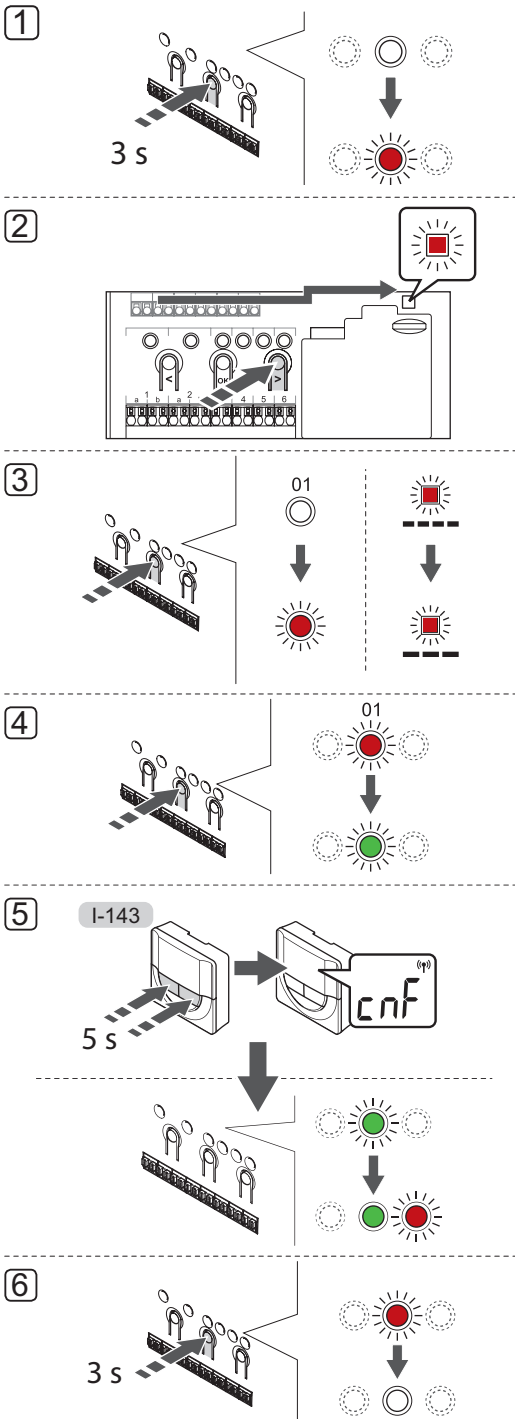


8. Tryk på **OK** for at vende tilbage til normal tilstand.

Dato og tid kan også indstilles i indstillingsmenuen.

7.6 Registrering af timer i kontrolenhed

Illustrationen nedenfor viser, hvordan en timer, der er knyttet til kontrolenheden, registreres.



BEMÆRK!

Der skal registreres mindst én termostat, før en timer registreres.



FORSIGTIG!

Sørg for, at kontrolenheden er i normal tilstand. Du kan få yderligere oplysninger om, hvordan du afslutter og går til normal tilstand i afsnit 10.4 Normal tilstand > Afslutning for at gå til normal tilstand.

Sådan registreres en timer i kontrolenheden:

1. Tryk på knappen **OK** på kontrolenheden, og hold den inde, indtil en af kanal-indikatorlamperne begynder at blinke.
2. Brug knappen **<** eller **>** for at flytte markøren til indikatorlampen for strømforsyning (indikatorlampen blinker rødt).
3. Tryk på knappen **OK** for at få adgang til tilstand for systemenhedsregistrering (strømindikatorlampe). Indikatorlampen for strømforsyning begynder at blinke efter mønsteret langt blink, kort pause, langt blink. Kanal 1 begynder at blinke rødt.
4. Tryk på knappen **OK** for vælge systemenhedskanal 1 (timerbetjeningsenhed). Indikatorlampen for kanal 1 begynder at blinke grønt.
5. Tryk på knapperne **-** og **+** på timeren, og hold dem inde, indtil teksten **CNF** (konfigurér) og et kommunikationsikon vises. Indikatorlampen for den valgte kanal på kontrolenheden lyser nu permanent grønt, og registreringen er færdig.
6. Tryk på knappen **OK** på kontrolenheden, og hold den inde, indtil de grønne indikatorlamper holder op med at lyse, for at afslutte registreringen og vende tilbage til normaltilstand.

Yderligere oplysninger om afregistrering af en allerede registreret timer findes i afsnit 10.6 Fjernelse af registrering af kanaler i kontrolenheden.

8 Installation af Uponor Smatrix Base PRO-betjeningsenhed

De følgende betjeningsenheder kan sluttes til systemet:

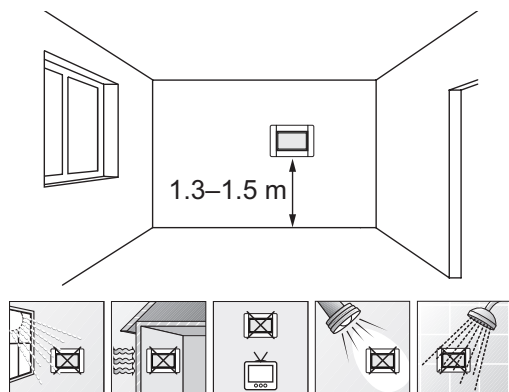
- Uponor Smatrix Base PRO Interface I-147

Betjeningsenheden kan styre og have registreret op til 16 kontrolenheder.

8.1 Placering af betjeningsenhed

Se retningslinjerne for forberedelse af installation (se afsnit 4.2 *Forberedelse af installation*), og brug følgende retningslinjer ved placering af betjeningsenheden:

1. Vælg en indendørs væg og en position 1,3 m til 1,5 m over gulvet.
2. Sørg for, at betjeningsenheden ikke udsættes for direkte sollys.
3. Sørg for, at betjeningsenheden ikke varmes af solskin gennem væggen.
4. Sørg for, at betjeningsenheden er isoleret fra enhver varmekilde, f.eks. et tv, elektronisk udstyr, kamin, spotlight og så videre.
5. Sørg for, at betjeningsenheden er isoleret fra enhver fugtkilde og vandsprøjt (IP20).



8.2 Tilslut betjeningsenheden til kontrolenheden

Betjeningsenheden er sluttet til kontrolenheden (eller en af kontrolenhederne) med daisy chain, direkte tilslutning eller med en stjerne-topologi (samlemodul kan anvendes). Et samlemodul kan kun anvendes til en bustype ad gangen. Det betyder, at en termostat ikke kan tilsluttes et samlemodul, der er sluttet til systembussen, og omvendt.



BEMÆRK!

Ledningerne skal sluttes til det medfølgende vægbeslag for at sikre, at betjeningsenheden fungerer.

Se afsnit 6.3 for at få yderligere oplysninger om daisy chain.



FORSIGTIG!

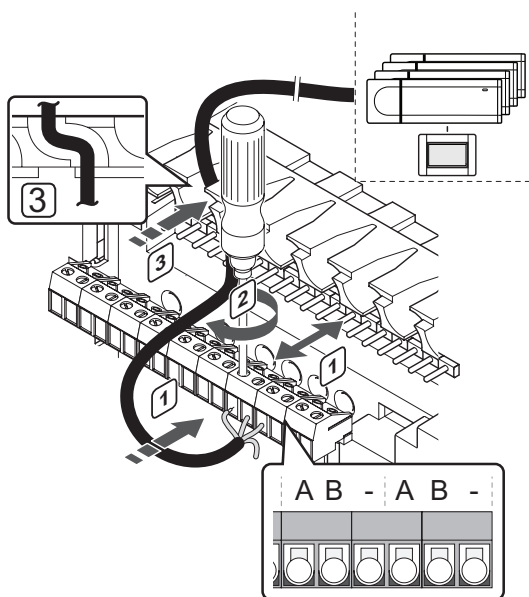
Sørg for, at betjeningsenheden er sluttet til en systembustilslutning (yderst til højre) på kontrolenheden. I modsat fald kan betjeningsenheden ikke kommunikere med kontrolenheden.



ADVARSEL!

Elektrisk installation og service bag sikrede 230 V vekselstrømsafskærmninger skal udføres af en autoriseret elektriker.

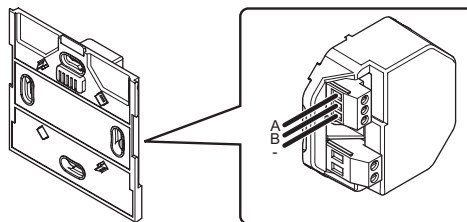
TILSLUTNING AF KOMMUNIKATIONSKABEL TIL KONTROLENHEDEN



Sådan sluttes et kommunikationskabel til kontrolenheden:

1. Før kablerne gennem kabelhullerne øverst på kontrolenhedens ramme.
2. Indsæt to ledninger (A, B) (-ledningen er valgfri og anvendes kun i nogle tilfælde) i en ledig systemtilslutning (yderst til højre) på kontrolenheden.
3. Spænd skruerne, der fastgør ledningerne i tilslutningen.
4. Skær ubrugte ledninger af, og læg dem til side.

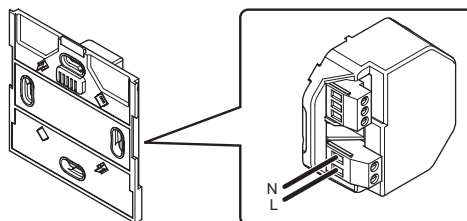
TILSLUTNING AF KOMMUNIKATIONSKABEL TIL BETJENINGSENHEDENS VÆGBESLAG



Sådan sluttes et kommunikationskabel til vægbeslaget:

1. Før kablerne igennem stikkontakten.
2. Indsæt to ledninger (A, B) (-ledningen er valgfri og anvendes kun i nogle tilfælde) i tilslutningerne på vægbeslaget.
3. Spænd skruerne, der fastgør ledningerne i tilslutningen.
4. Skær ubrugte ledninger af, og læg dem til side.

TILSLUT STRØM TIL BETJENINGSENHEDENS VÆGBESLAG



Sådan tilsluttes strøm til vægbeslaget:

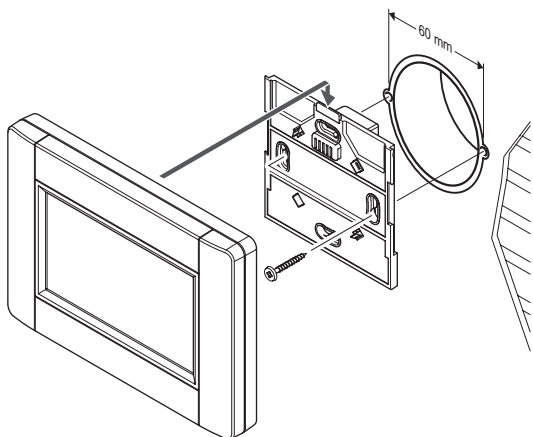
1. Før kablerne igennem stikkontakten.
2. Sæt de to ledninger (L og N) i de tilsvarende tilslutninger på vægbeslaget.
3. Spænd skruerne, der fastgør ledningerne i tilslutningen.

DK

8.3 Monter betjeningsenheden på væggen

VED BRUG AF VÆGBESLAG (ANBEFALES)

Illustrationen nedenfor viser placeringen af monteringshuller på vægbeslaget, og hvordan betjeningsenheden monteres.



8.4 Opladerkabel

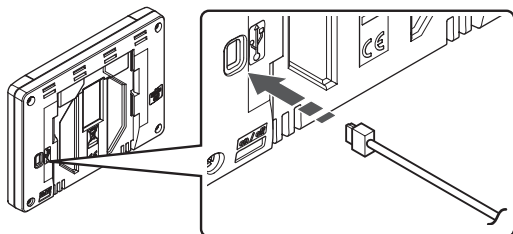
Betjeningsenheden bør altid oplades fastgjort til vægbeslaget, men efter behov kan et standard mini-USB-kabel bruges.



BEMÆRK!

Kommunikation med kontrolenheden kan kun ske, når den er forbundet med vægbeslaget.

Illustrationen nedenfor viser, hvor kablet skal fastgøres.



8.5 Startvejledning

Når betjeningsenheden startes den første gang, eller startes efter gendannelse til fabriksindstillingerne, vises en startvejledning på touchskærmens display.

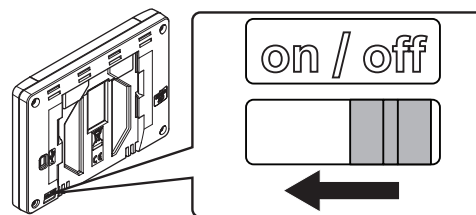


BEMÆRK!

Indstil kontrolenheden til tilstand for systemenhedsregistrering, før der tilsluttes strøm til betjeningsenheden.

TÆND FOR BETJENINGSENHEDEN

Tænd/sluk-knappen sidder nederst i venstre hjørne på bagsiden af betjeningsenheden. Betjeningsenheden starter op, når den sluttes til en strømkilde.



Startvejledningen bruger følgende rækkefølge:

Nej	Beskrivelse
1	Indstilling af sprog
2	Indstilling af regionale indstillinger
3	Indstilling af dato og tid
4	Indstilling af system til varme og/eller køling
5	Registrering af betjeningsenheden til en kontrolenhed

Alle disse indstillinger kan tilgås via betjeningsenhedens menusystem.

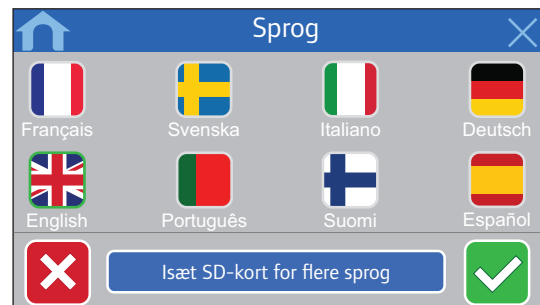
Navigation i betjeningsenheden

Ikon	Beskrivelse
	Gå til hjemme-menuen
	Gå tilbage/annuller ændringer (hvis de ikke er gemt)
	Rul op og ned på listerne
	Rul til siden, eller rediger undermenuen (hvis tilgængelig)
	Annuler indstillinger, og vend tilbage til forrige menu
	Flyt til forrige felt
	Reducer værdi
	Øg værdi
	Flyt til næste felt
	Bekræft indstillinger, og vend tilbage til forrige menu, eller fortsæt til næste trin i startvejledningen
	Indstillinger Vises i visse menuer, hvor der findes flere specifikke indstillinger for en parameter

Se afsnit 14 *Betjening af Uponor Smatrix Base PRO-betjeningsenhed* for at få yderligere oplysninger.

INDSTILLING AF SPROG

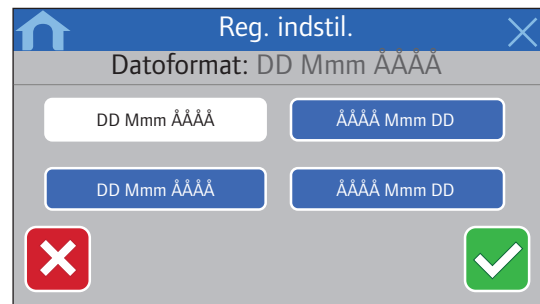
Betjeningsenheden kan indstilles til flere forskellige sprog. De mest almindelige sprog er allerede indlæst i betjeningsenheden, men flere er tilgængelige, når det medfølgende microSD-kort er indsat.



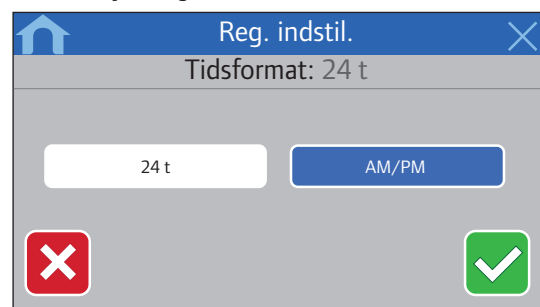
1. Vælg det foretrukne sprog fra listen ved at trykke på et flagsymbol.
2. Bekræft, og fortsæt til næste trin i startvejledningen.

INDSTILLING AF REGIONALE INDSTILLINGER

Indstil de regionale indstillinger for dato og tid.



1. Vælg det foretrukne datoformat.
2. Bekræft, og fortsæt til næste trin i startvejledningen.

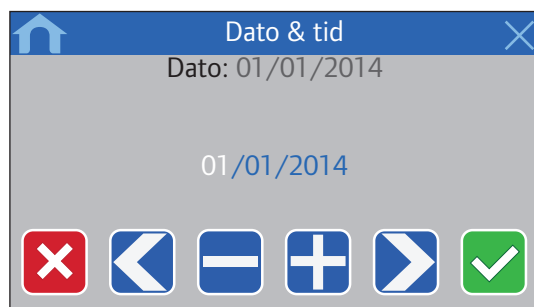


3. Vælg det foretrukne tidsformat.
4. Bekræft, og fortsæt til næste trin i startvejledningen.

DK

INDSTILLING AF DATO OG TID

Indstil dato og tid for systemet.



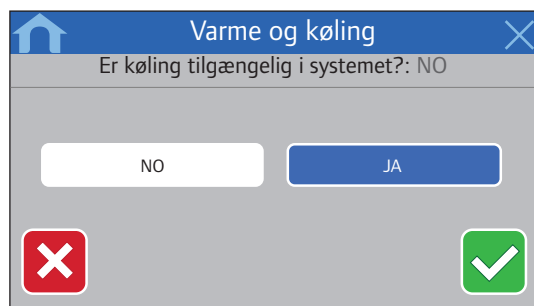
1. Indstil den aktuelle dato.
2. Bekræft, og fortsæt til næste trin i startvejledningen.



3. Indstil det aktuelle klokkeslæt.
4. Bekræft, og fortsæt til næste trin i startvejledningen.

VÆLG, OM KØLING ER TILGÆNGELIG I SYSTEMET

Indstil, om køling er tilgængelig i systemet.

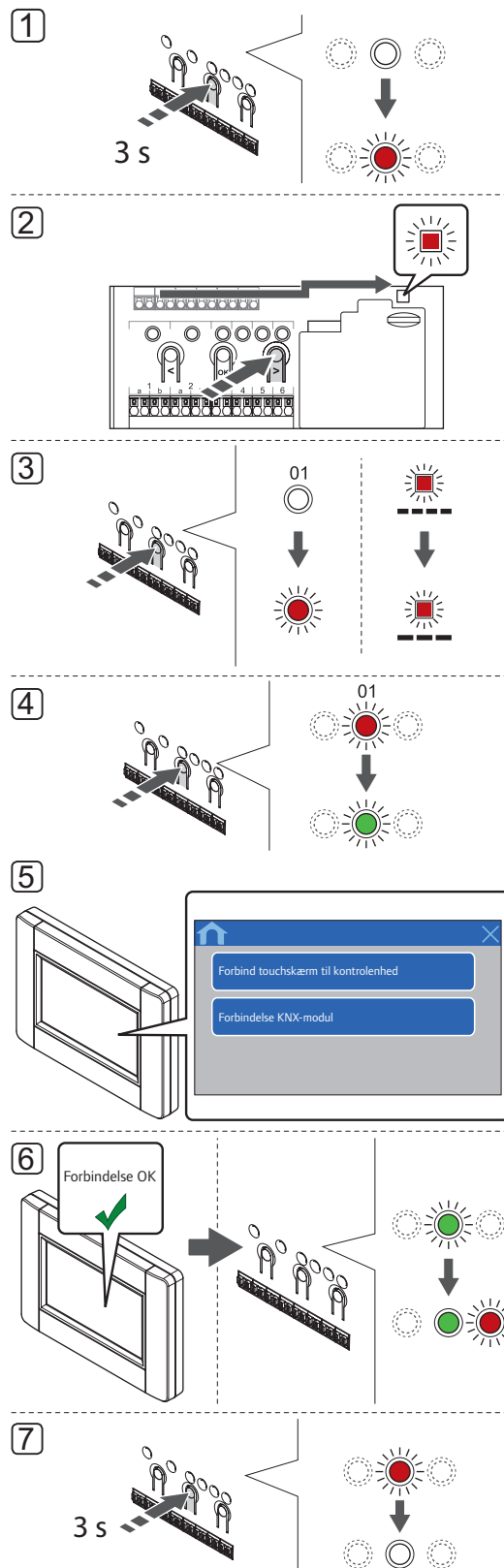


1. Vælg, om køling er tilgængelig i systemet.
2. Bekræft, og fortsæt til næste trin i startvejledningen.

REGISTRERING AF BETJENINGSENHEDEN TIL EN KONTROLENHED

Betjeningsenheden skal være registreret til en kontrolenhed for at kunne styre det tilsluttede system.

Betjeningsenheden kan styre og have registreret op til 16 kontrolenheder.



**BEMÆRK!**

Der skal registreres mindst én termostat, før en betjeningsenhed kan registreres.

**BEMÆRK!**

Der skal registreres mindst én termostat, før en betjeningsenhed kan registreres.

**FORSIGTIG!**

Sørg for, at kontrolenheden er i normal tilstand. Du kan få yderligere oplysninger om, hvordan du afslutter og går til normal tilstand i afsnit 10.4 Normal tilstand > Afslutning for at gå til normal tilstand.

Sådan registreres betjeningsenheden til en kontrolenhed:

1. Tryk på knappen **OK** på kontrolenheden, og hold den inde, indtil en af kanal-indikatorlamperne begynder at blinke.
 2. Brug knappen **<** eller **>** for at flytte markøren til indikatorlampen for strømforsyning (indikatorlampen blinker rødt).
 3. Tryk på knappen **OK** for at få adgang til tilstand for systemenhedsregistrering (strømindikatorlampe). Indikatorlampen for strømforsyning begynder at blinke efter mønsteret langt blink, kort pause, langt blink. Kanal 1 begynder at blinke rødt.
 4. Tryk på knappen **OK** for at vælge kanal 1. Kanalens indikatorlampe begynder at blinke grønt.
 5. **BRUG AF STARTVEJLEDNING TIL BETJENINGSENHED:**
 - 5.1 Følg anvisningerne i afsnit 8.5 Startvejledning, indtil knappen **Forbind touchskærm til kontrolenhed** vises.
 - 5.2 Tryk på knappen **Forbind touchskærm til kontrolenhed** for at initialisere registreringen.
- BRUG AF MENUSYSTEMET FOR BETJENINGSENHED:
- 5.1 Gå til menuen **Forbindelse (Hovedmenu > Foretrukne)**.
 - 5.2 Tryk på knappen **Forbind touchskærm til kontrolenhed** for at initialisere registreringen.

6. Betjeningsenheden registreres til kontrolenheden. Den valgte kanals indikatorlampe i kontrolenheden lyser nu permanent grønt, og registreringen er afsluttet.
7. Tryk på knappen **OK** på kontrolenheden, og hold den inde, indtil de grønne indikatorlamper holder op med at lyse, for at afslutte registreringen og vende tilbage til normalt tilstand.

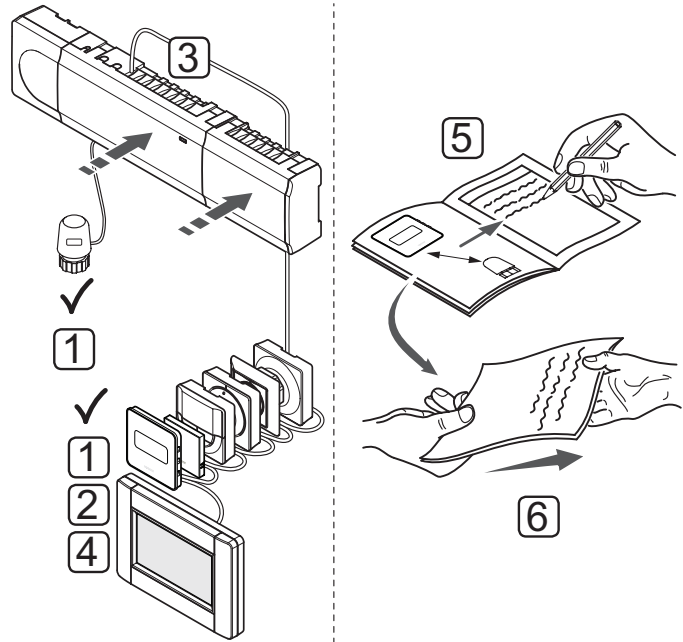
Yderligere oplysninger om afregistrering af en allerede registreret betjeningsenhed findes i afsnit 10.6 Fjernelse af registrering af kanaler i kontrolenheden.

9 Færdiggørelse af installationen

DK

Udfør en komplet kontrol af installationen:

1. Kontrollér, at termostaterne fungerer korrekt.
Drej termostatsætpunkterne til maksimum for at skabe et opvarmingsbehov, og sørg for, at telestaterne kører.
2. Indstil termostater og betjeningsenhed (hvis installeret, kun Base PRO) til de definerede driftsindstillinger.
3. Luk kontrolenhedens låg.
4. Monter termostater, timer (hvis installeret, kun Base) samt betjeningsenhed (hvis installeret, kun Base PRO) på væggen.
5. Udskriv og udfyld "Installationsrapporten", der sidder bagest i vejledningen.
6. Giv vejledningen og alle oplysninger om systemet til brugeren.



10 Betjening af Uponor Smatrix Base-/Base PRO-kontrolenhed

Uponor Smatrix Base/Base PRO styrer gulvets opvarmnings-/køleinstallation alt efter kundens behov. Temperaturer justeres med termostater, som er placeret i hvert rum.

10.1 Driftsprincip

Når den temperatur, som måles ved en termostat, er lavere (opvarmningstilstand) eller højere (køletilstand) end sætpunkttemperaturen, opstår der et behov for at ændre rumtemperaturen, og besked herom sendes til kontrolenheden. Kontrolenheden åbner telestaterne alt efter den aktuelle driftstilstand og andre indstillinger. Når den indstillede temperatur nås, sendes denne oplysning, og telestaterne lukkes.

10.2 Normal drift uden valgfri planlægningsprogrammer

Når systemet kører i normal tilstand:

- I **Varmetilstand** er telestaterne åbne, når rumtemperaturerne er lavere end de temperaturer, som er indstillet på termostaterne.
- I **Køletilstand** er telestaterne åbne, når rumtemperaturerne er højere end de temperaturer, der er indstillet på termostaterne.

Yderligere oplysninger om brug af betjeningsenheden findes i afsnit 14 Betjening af Uponor Smatrix Base PRO-betjeningsenhed.

Yderligere oplysninger om brug af de analoge termostater findes i afsnit 11 Betjening af Uponor Smatrix Base/Base PRO analog termostat.

Yderligere oplysninger om betjening af de digitale termostater findes i afsnit 12 Betjening af Uponor Smatrix Base/Base PRO digital termostat.

10.3 Drift med planlægningsprogrammer

Planlægningsprogrammer giver mulighed for at omskifte udvalgte rum mellem komfort- og ECO-tilstand ved at bruge et 7-dagesprogram. Dette optimerer installationen og sparer energi.

Brugen af planlægningsprogrammer kræver mindst en af de følgende enheder:

- Uponor Smatrix Base Termostat Prog.+RH T-148
- Uponor Smatrix Base Timer I-143
- Uponor Smatrix Base PRO Interface I-147 (kun Base PRO)

Yderligere oplysninger om betjening af termostaten findes i afsnit 12 Betjening af Uponor Smatrix Base/Base PRO digitale termostater.

Yderligere oplysninger om betjening af timeren findes i afsnit 13 Betjening af Uponor Smatrix Base-timer.

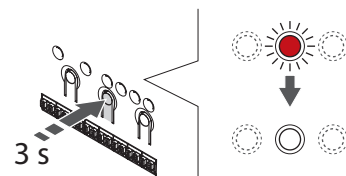
Yderligere oplysninger om brug af betjeningsenheden findes i afsnit 14 Betjening af Uponor Smatrix Base PRO-betjeningsenhed.

10.4 Kørselstilstand

Under normal drift er kontrolenheden i normal tilstand.

AFSLUT FOR AT GÅ TIL NORMAL TILSTAND

Hvis kontrolenheden er i registrerings- eller gennemtvunget tilstand, kan du afslutte og gå til normal tilstand ved at trykke på knappen **OK**, indtil indikatorlampen holder op med at lyse (ca. 5 sekunder).

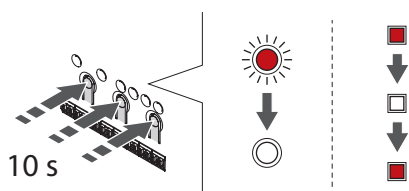


10.5 Nulstilling af kontrolenheden

Hvis der er problemer, f.eks. forkert kanalregistrering, skal kontrolenheden nulstilles. Illustrationen nedenfor viser, hvor nulstillingsknappen i kontrolenheden sidder.

Sådan nulstilles kontrolenheden:

1. Sørg for, at kontrolenheden er i normal tilstand. Hvis den er i registreringsstilstand eller gennemtvunget tilstand, skal du trykke på knappen **OK**, og holde den inde i ca. 5 sekunder, eller indtil indikatorlamperne holder op med at lyse.
2. Tryk på knapperne **<**, **OK** og **>** samtidig (i ca. 10 sekunder), indtil strømindikatorlampen blinker og alle kanalindikatorlamper slukkes. Alle parametre slettes, og normal tilstand er blevet aktiveret.

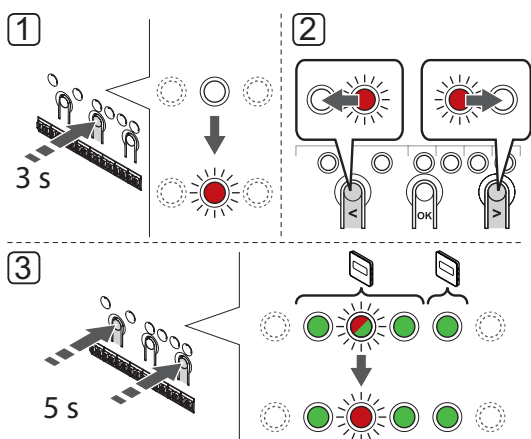


3. Der kræves installation og registrering efter nulstilling af kontrolenheden.

10.6 Fjernelse af registrering af kanaler i kontrolenheden

AFREGISTRERING AF ÉN KANAL

Når en kanal ikke er registreret korrekt, eller hvis en termostatregistrering skal gøres om, kan den aktuelle registrering fjernes fra kontrolenheden.



FORSIGTIG!

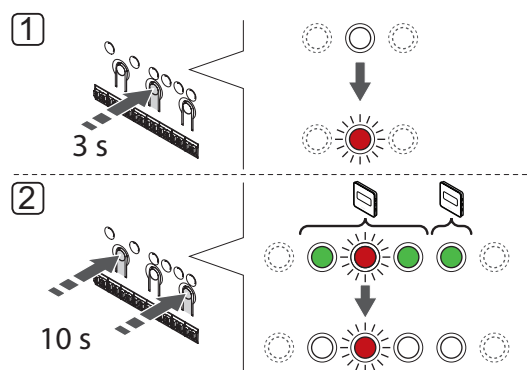
Sørg for, at kontrolenheden er i normal tilstand. Du kan få yderligere oplysninger om, hvordan du afslutter og går til normal tilstand i afsnit 10.4 Normal tilstand > Afslutning for at gå til normal tilstand.

Sådan fjernes registreringen af en kanal:

1. Tryk på knappen **OK** på kontrolenheden, og hold den inde, indtil indikatorlampen for kanal 1 blinker rødt/grønt, eller indtil den første ikke-registrerede kanal blinker rødt.
2. Brug knappen **<** eller **>** til at flytte markøren (indikatorlampen blinker rødt) til den valgte kanal (blinker grønt, hvis registreret) for at fjerne registreringen.
3. Tryk på knappen **<** og **>** samtidig, indtil indikatorlampen for den valgte kanal begynder at blinke rødt (ca. 3 sekunder).

AFREGISTRERING AF ALLE KANALER

Når en eller flere kanaler ikke er registreret korrekt, kan alle registreringer fjernes samtidigt.



FORSIGTIG!

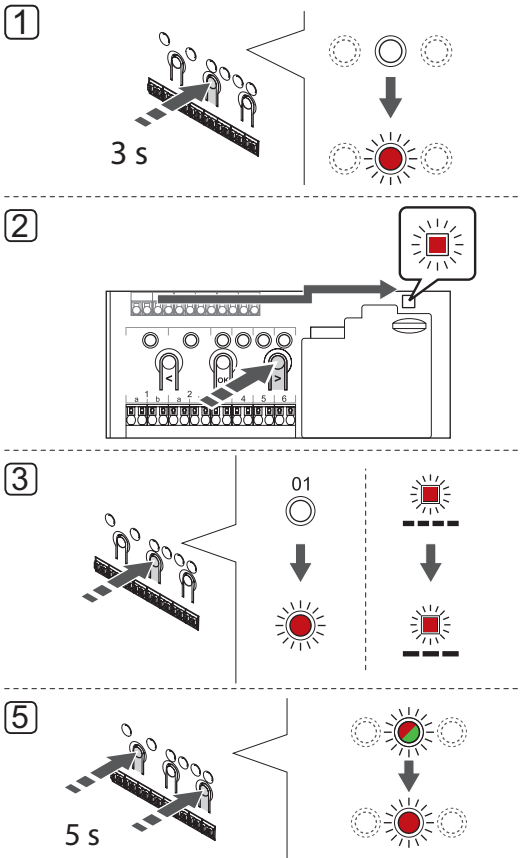
Sørg for, at kontrolenheden er i normal tilstand. Du kan få yderligere oplysninger om, hvordan du afslutter og går til normal tilstand i afsnit 10.4 Normal tilstand > Afslutning for at gå til normal tilstand.

Sådan annulleres alle kanalregistreringer:

1. Tryk på knappen **OK** på kontrolenheden, og hold den inde, indtil indikatorlampen for kanal 1 blinker rødt/grønt, eller indtil den første ikke-registrerede kanal blinker rødt.
2. Tryk på knappen **<** og **>** samtidig, indtil indikatorlamperne for alle kanaler undtagen én holder op med at lyse (ca. 10 sekunder). Den sidste, der er tilbage, blinker rødt.

AFREGISTRERING AF EN SYSTEMENHED

Når en kanal ikke er korrekt registreret, er det muligt at fjerne registreringen som vist i illustrationen nedenfor.



FORSIGTIG!

Sørg for, at kontrolenheden er i normal tilstand. Du kan få yderligere oplysninger om, hvordan du afslutter og går til normal tilstand i afsnit 10.4 Normal tilstand > Afslutning for at gå til normal tilstand.

Sådan afregistreres en systemenhed:

1. Tryk på knappen **OK** på kontrolenheden, og hold den inde, indtil en af kanal-indikatorlamperne begynder at blinke.
2. Brug knappen **<** eller **>** for at flytte markøren (indikatorlampen blinker rødt) til indikatorlampen for strømforsyning.
3. Tryk på knappen **OK** for at vælge systemenhedsregistrering. Indikatorlampen for strømforsyning begynder at blinke efter mønsteret langt blink, kort pause, langt blink. Kanal 1 begynder at blinke rødt, eller rødt/grønt, hvis en enhed er registreret til den kanal.
4. Brug knappen **<** eller **>** for at flytte markøren (indikatorlampen blinker rødt) til den valgte kanal (blinker grønt, hvis registreret), se nedenstående liste.
 - 1 = Betjeningsenhed med touchskærm (kun Base PRO)
 - 1 = Timer (kun Base)
 - 2 = Bruges ikke
 - 3 = Termostat (institutionsmodel) med udendørsføler
 - 4 = Institutionstermostat med varme/køle-omskiftning via følerinput (kun Base PRO med betjeningsenhed).
 - 5 = Institutionstermostat med Komfort/ECO-omskiftning
5. Tryk på knappen **<** og **>** samtidig i ca. 5 sekunder, indtil indikatorlampen for den valgte kanal begynder at blinke rødt.

10.7 Opdatering af kontrolenhedens software (kun Base PRO)

Software og opdateringsinstruktioner kan findes på Uponors websted.

11 Betjening af Uponor Smatrix Base/Base PRO analoge termostater

DK

To typer termostater, både analoge og digitale, kan bruges i et Uponor Smatrix Base-/Base PRO-system.

Analoge termostater:

- Uponor Smatrix Base PRO Room Sensor+RH Style T-141
- Uponor Smatrix Base Thermostat Public T-143
- Uponor Smatrix Base Thermostat Flush T-144
- Uponor Smatrix Base Thermostat Standard T-145

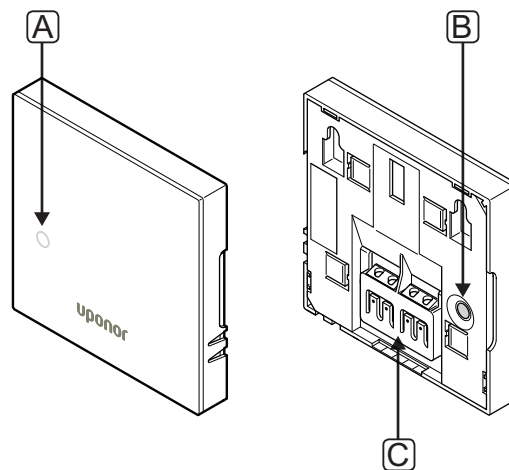
De analoge termostater styres enten ved at dreje en drejevælger (T-144 og T-145), ved at justere et potentiometer på termostatens bagside (T-143) eller via Base PRO-betjeningsenheden I-147 (T-141, T-143, T-144 og T-145).

11.1 Termostatens layout

RUMFØLERTERMOSTAT T-141

Ved normal drift overvåges og styres termostaten via Base PRO-betjeningsenheden I-147.

På illustrationen nedenfor vises termostatens dele.



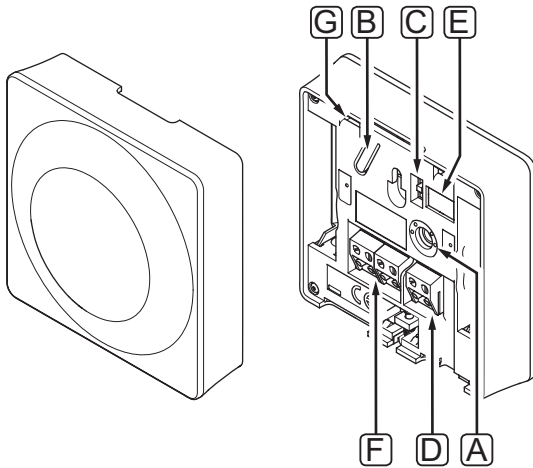
Pos.	Beskrivelse
A	Indikatorlampe, der angiver behov for varme eller køling
B	Registreringsknap
C	Klemme til kommunikationskabel

TERMOSTAT T-143 (INSTITUTIONSMODEL)

Under normal drift lyser en diskret indikatorlampe på bagsiden af termostaten i ca. 60 sekunder, hvis der er behov for varme eller køling.

Termostaten er udstyret med en kontakt, der - hvis den aktiveres under registreringen - sender en alarm, når termostaten fjernes fra væggen. Alarmen transmitteres via tilsluttede kabler og får den tilknyttede indikatorlampe for kanaler på kontrolenheden til at blinke.

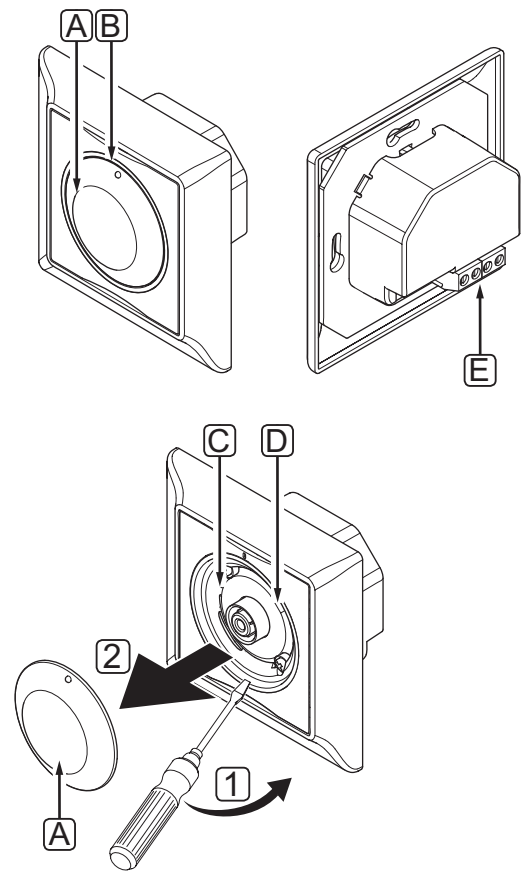
På illustrationen nedenfor vises termostatsens dele.



Pos.	Beskrivelse
A	Potentiometer til indstilling af temperatur
B	Registreringsknap
C	Kontakt til deaktivering af timer
D	Klemme til ekstern føler (ikke-polariseret)
E	Konfiguration af DIP-kontakter
F	Klemme til kommunikationskabel
G	Indikatorlampe, der angiver behov for varme eller køling

TERMOSTAT T-144 (PLANFORSÆNKET MODEL)

På illustrationen nedenfor vises termostatsens dele.

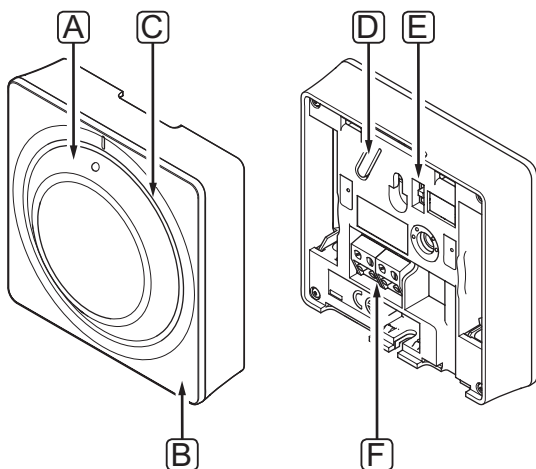


Pos.	Beskrivelse
A	Drejevælger til indstilling af rumtemperatur
B	Indikatorlampe, der angiver behov for varme eller køling
C	Registreringsknap
D	Kontakt til deaktivering af timer
E	Klemme til kommunikationskabel

STANDARDTERMOSTAT T-145

Under normal drift lyser en diskret indikatorlampe i ca. 60 sekunder, hvis der er behov for varme eller køling.

På illustrationen nedenfor vises termostatsens dele.



Pos.	Beskrivelse
A	Drejevælger til indstilling af rumtemperatur
B	Indikatorlampe, der angiver behov for varme eller køling
C	Klar drejevælger
D	Registreringsknap
E	Kontakt til deaktivering af timer
F	Klemme til kommunikationskabel

11.2 Justering af temperatur

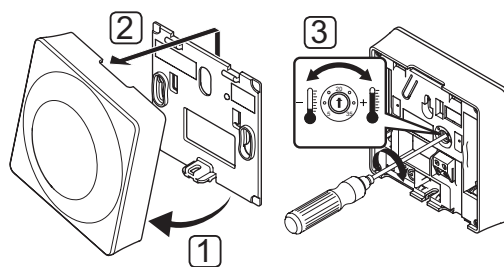
Temperaturen ændres ved at justere sætpunktet på termostaten til en værdi på mellem 5 og 35 °C.

RUMFØLERTERMOSTAT T-141

Sætpunktet for termostat T-141 kan kun ændres via Base PRO-betjeningsenheden I-147. Hvis betjeningsenheden I-147 ikke er tilsluttet, fastsættes sætpunktet til 21 °C.

TERMOSTAT T-143 (INSTITUTIONSMODEL)

Illustrationen nedenfor viser, hvordan termostatsens sætpunkt for temperatur indstilles.



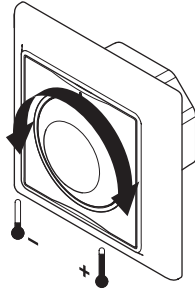
Sådan ændres termostatsens sætpunkt for temperatur:

1. Hold termostaten i vinkel fra beslaget.
2. Fjern den fra væggen.
3. Indstil den ønskede temperatur ved hjælp af potentiometeret.
4. Sæt termostaten tilbage på væggen.

TERMOSTAT T-144 (PLANFORSÆNKET MODEL)

Brug termostatens drejevælger til at justere temperaturen. En indikatorlampe lyser, når drejevælgeren drejes. Den slukker efter ca. 10 sekunders inaktivitet.

Illustrationen nedenfor viser, hvordan termostatens sætpunkt for temperatur indstilles.



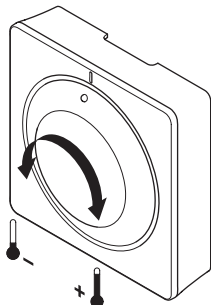
Sådan justeres termostatens sætpunkt for temperatur:

- Drej drejevælgeren med uret for at få en højere temperatur.
- Drej drejevælgeren mod uret for at få en lavere temperatur.

STANDARDTERMOSTAT T-145

Brug termostatens drejevælger til at justere temperaturen.

Illustrationen nedenfor viser, hvordan termostatens sætpunkt for temperatur indstilles.



Sådan justeres termostatens sætpunkt for temperatur:

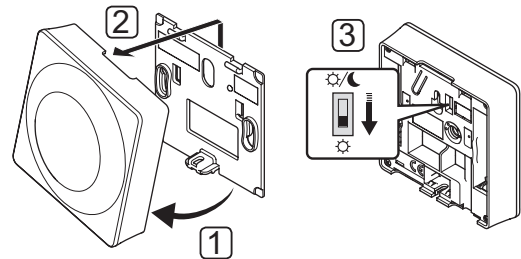
- Drej drejevælgeren med uret for at få en højere temperatur.
- Drej drejevælgeren mod uret for at få en lavere temperatur.

11.3 Deaktivering af timerfunktionen


Termostat T-143, T-144 og T-145 har kontakter på bagsiden, der gør det muligt for brugeren at deaktivere timerfunktionen (komforttilstand) for de kanaler, der styres af termostaten. Kontakten er indstillet til **komfort-/ECO-tilstand** fra fabrikken.

TERMOSTAT T-143 OG T-145

Illustrationen nedenfor viser, hvordan timerfunktionen på termostaten deaktiveres.

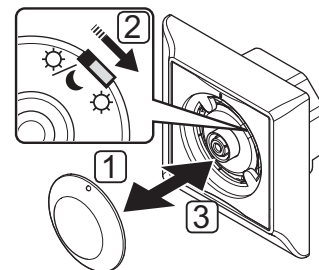


Sådan ændres kontakten til **Deaktiver timer**:


1. Hold termostaten i vinkel fra beslaget.
2. Fjern den fra væggen.
3. Skift til komforttilstand, .
4. Sæt termostaten tilbage på væggen.

TERMOSTAT T-144 (PLANFORSÆNKET MODEL)

Illustrationen nedenfor viser, hvordan timerfunktionen på termostaten deaktiveres.



Sådan ændres kontakten til **Deaktiver timer**:

1. Fjern drejevælgeren med en lille skruetrækker.
2. Skift til komforttilstand, .
3. Sæt drejevælgeren tilbage på termostaten.

11.4 Nulstilling til fabriksindstillinger

Ved nulstilling til fabriksindstillingerne nulstilles alle parameterværdier til standardindstillingerne.



BEMÆRK!

Nulstil kun termostaten til fabriksindstillingerne, hvis det er absolut nødvendigt.

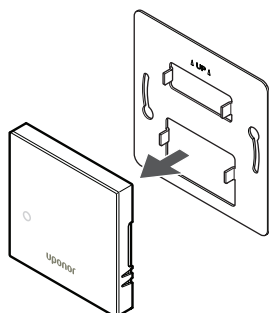


BEMÆRK!

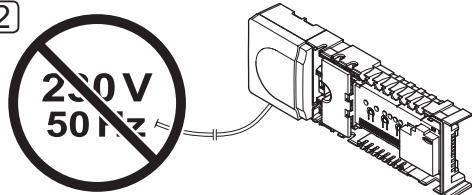
En nulstilling til fabriksindstillingerne fjerner registreringsdataene fra termostaten.

TERMOSTAT T-141

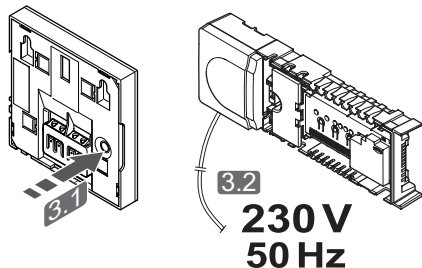
1



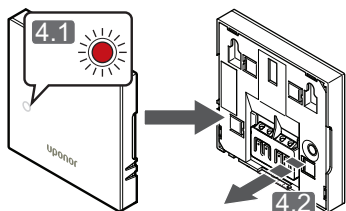
2



3



4



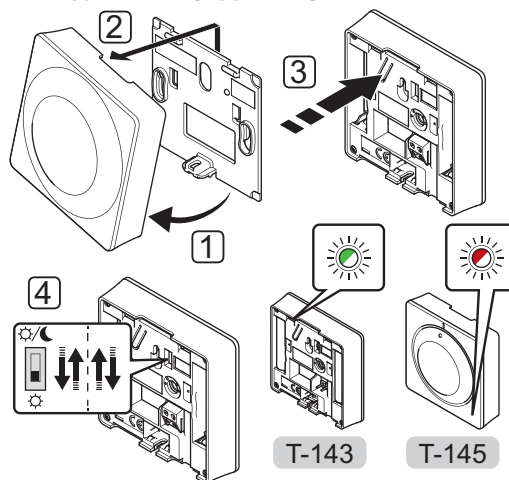
BEMÆRK!

Dette kan kræve to personer.

Sådan nulstilles termostaten til fabriksindstillingerne:

1. Tag termostaten af væggen.
2. Frakobl kontrolenheden fra strømforsyningen.
3. Tryk på termostatens registreringsknap, og hold den inde, mens du tilslutter kontrolenheden til strømmen igen.
4. Slip knappen efter ca. 10 sekunder, når indikatorlampen begynder at blinke.
5. Termostaten er nu nulstillet til de fabriksindstillede standardindstillinger.

TERMOSTAT T-143 og T-145



Sådan nulstilles termostaten til fabriksindstillingerne:

1. Hold termostaten i vinkel fra beslaget.
2. Fjern den fra væggen.
3. Tryk let på termostatens registreringsknap, og hold den inde. Slip knappen, når indikatorlampen for behov begynder at blinke.
4. Skift kontakten for deaktivering af timer to gange, uanset startpositionen.
5. Termostaten er nu nulstillet til de fabriksindstillede standardindstillinger.

12 Betjening af Uponor Smatrix Base/Base PRO digitale termostater

To typer termostater, både analoge og digitale, kan bruges i et Uponor Smatrix Base-/Base PRO-system.

De digitale termostater har et display, som viser brugeren oplysninger, og som har knapper til styring.

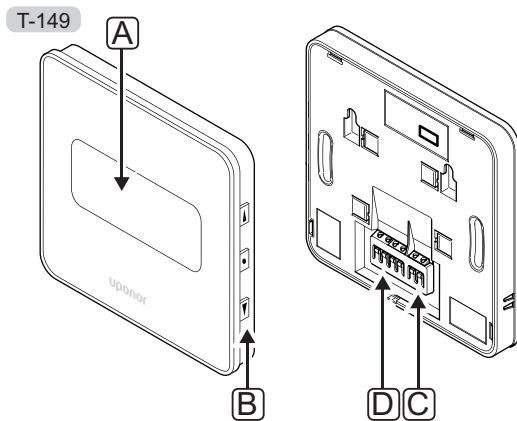
Digitale termostater:

- Uponor Smatrix Base PRO Thermostat D+RH Style T-149
- Uponor Smatrix Base Thermostat Prog.+RH T-148
- Uponor Smatrix Base Thermostat Dig T-146

12.1 Termostatens layout

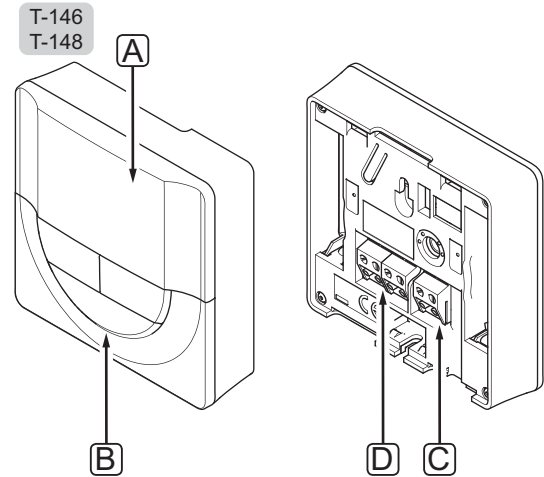
På illustrationen nedenfor vises termostatens dele.

TERMOSTAT T-149



Pos.	Beskrivelse
A	Display
B	Knapper
C	Klemme til ekstern føler (ikke-polariseret)
D	Klemme til kommunikationskabel

TERMOSTATERNE T-146 OG T-148



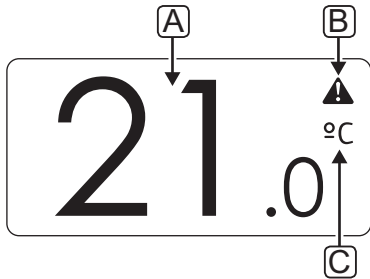
Pos.	Beskrivelse
A	Display
B	Knapper
C	Klemme til ekstern føler (ikke-polariseret)
D	Klemme til kommunikationskabel

12.2 Displayets layout

TERMOSTAT T-149

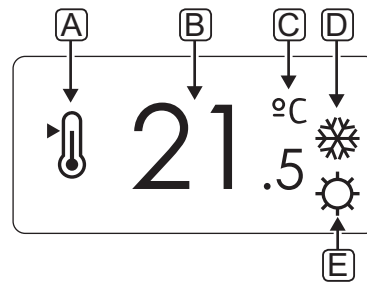
Figurene viser forskellige displayskærme og de forskellige symboler, der kan vises.

Normal tilstand (standardskærm)



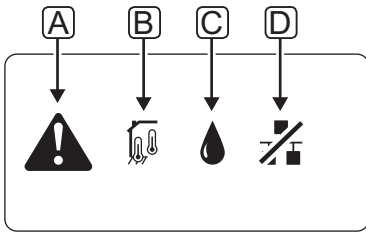
Pos.	Ikon	Beskrivelse
A	21.0	Temperaturlæsning med tegnet - eller +, to digitale tegn, et decimaltegn og et tegn, der enten viser 0 eller 5
B	!	Alarmsymbol
C	°C °F	Temp.enhed

Ændring af sætpunkt



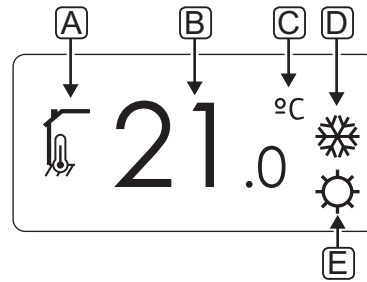
Pos.	Ikon	Beskrivelse
A	🌡️	Ændring af sætpunkttilstand
B	21.5	Temperatursætpunkt med tegnet - eller +, to digitale tegn, et decimaltegn og et tegn, der enten viser 0 eller 5
C	°C °F	Temp.enhed
D	🔥 ❄️	Opvarmningsbehov Kølebehov
E	☀️ 🌙	Komforttilstand ECO-tilstand

Alarmer



Pos.	Ikon	Beskrivelse
A		Alarmitilstand
B		Defekt indendørstemperaturføler
		Defekt gulvtemperaturføler
		Defekt fjerntemperaturføler
		Defekt udendørstemperaturføler
C		Grænsen for relativ luftfugtighed er nået
D		Indikator for kommunikationsfejl

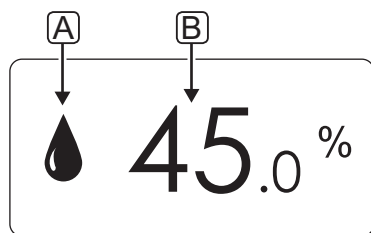
Kontroltilstand



Pos.	Ikon	Beskrivelse
A		Nuværende styretilstand
		Indikator for indendørstemperatur
		Nuværende styretilstand
		Indendørstemperatur med indikator for gulvtemperaturbegrænsning
		Nuværende styretilstand
B		Indikator for fjernfølerstemperatur
		Nuværende styretilstand
C		Indikator for udendørstemperatur
	21.0	Temperaturenhed, vises, når tegngruppen A viser en temperatur
D	°C	Temp.enhed
	°F	
E		Opvarmningsbehov
		Kølebehov
		Komforttilstand
		ECO-tilstand
		Ferietilstand

DK

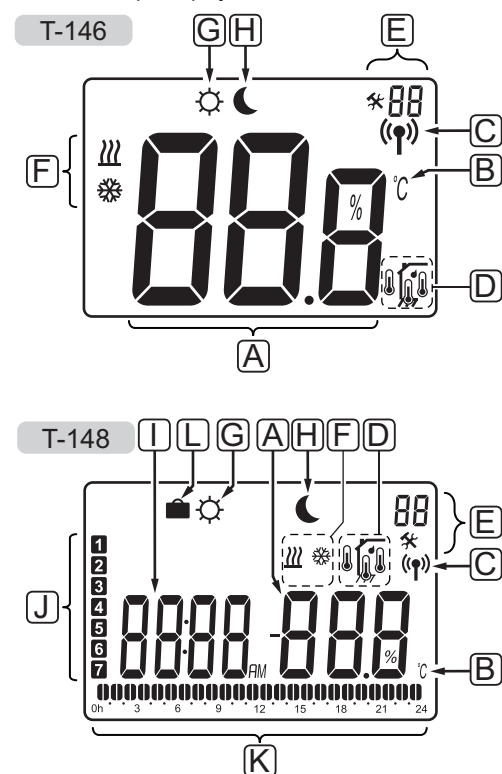
RELATIV LUFTFUGTIGHED
















Pos.	Ikon	Beskrivelse
A		Niveau for relativ luftfugtighed
B		Læsning af relativ luftfugtighed ved hjælp af to digitale tegn. Indikeret med et "%" -tegn

THERMOSTATERNE T-146 OG T-149

Figuren nedenfor viser alle de mulige symboler og tegn, der kan vises på displayet:



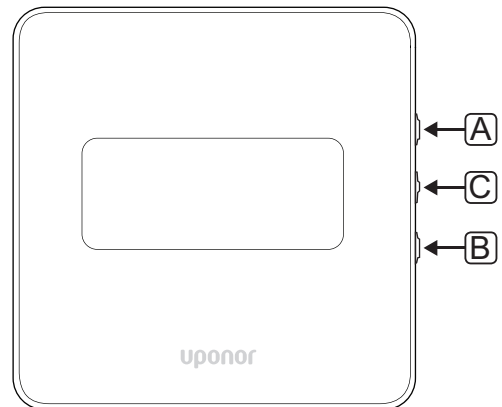
Pos.	Ikon	Beskrivelse
A		Kun T-146 Meddelelsesfelt med tre alfanumeriske tegn
		T-146 Temperaturlæsning med tegnet - eller +, to digitale tegn, et decimaltegn og et tegn, der enten viser 0 eller 5
		T-148 Læsning af relativ luftfugtighed ved hjælp af to digitale tegn. Indikeret med et "%" -tegn
B		Temperatureenhed, vises, når tegngruppen A viser en temperatur
C		Indikator for kommunikation
D		Indikator for indendørstemperatur
		Indikator for fjernfølerstemperatur (RS-tilstand)
		Teksten Err og et blinkende følerikon angiver defekt føler
		Indendørstemperatur med indikator for gulvtemperaturbegrænsning
		Teksten Err og et blinkende ikon for gulvføler angiver defekt føler
		Indikator for gulvtemperatur
		Teksten Err og et blinkende ikon for gulvføler angiver defekt føler
		Indikator for udendørstemperatur
		Teksten Err og et blinkende ikon for udendørs føler angiver defekt føler
		Kun T-148
		Grænsen for relativ luftfugtighed er nået

Pos.	Ikon	Beskrivelse
E		Indstillingsmenu
		Indstillingsmenunummer
F		Opvarmningsbehov
		Kølebehov
G		Komforttilstand
H		ECO-tilstand
		Et blinkende ikon i termostat T-146 angiver, at ferietilstand er aktiveret i systemet.
I		Kun T-148 Digitalt ur
		Kun T-148 Parameternavn i indstillingsmenu
		Kun T-148 Indikator, der viser AM eller PM, når termostaten er indstillet til 12 t-tilstand
		Ingen indikering, når termostaten er indstillet til 24 t-tilstand
J		Kun T-148 Ugedag valgt/aktiveret 1 = Mandag 7 = Søndag
K		Kun T-148 Indikator for valgt tid eller planlagt tid, for komforttilstand, mellem 0:00 og 24:00
		Halv = 30 minutter
		Hel = 1 time
L		Ferietilstand

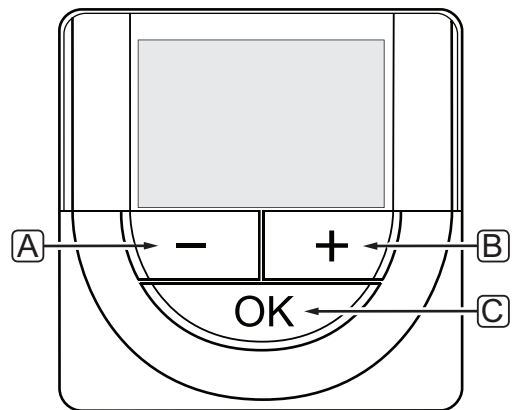
12.3 Betjeningsknapper

Figuren nedenfor viser de knapper, der bruges til at betjene de digitale termostater med.

T-149



T-146
T-148



Pos.	Beskrivelse
A	Knapperne - og + bruges til at:
B	<ul style="list-style-type: none"> • Indstille sætpunkt for temperatur • Ændre parametre i indstillingsmenuerne
C	OK-knappen bruges til at: <ul style="list-style-type: none"> • Skifte mellem aktuel status og værdier for de tilgængelige følere, der er sluttet til termostaten • Åbne og afslutte indstillingsmenuen • Bekræfte en indstilling

DK

12.4 Opstart

Ved opstart vises softwareversionen i displayet i ca. tre sekunder. Derefter skifter termostaten til normal tilstand.

Første gang termostaten startes, eller efter en nulstilling til fabriksindstillingerne, kræver softwaren, at tid og dato indstilles (kun T-148).

SOFTWAREVERSION

Den aktuelle softwareversion vises, når termostaten tændes.

Eksempler:

T-149



T-146



T-148



INDSTILLING AF TID OG DATO (KUN T-148)

Første gang termostaten startes, eller efter en nulstilling til fabriksindstillingerne, kræver softwaren, at tid og dato indstilles.

Brug knappen - eller + til at ændre værdien, og tryk på knappen **OK** for at indstille værdien og flytte til næste redigerbare værdi.



BEMÆRK!

Hvis der ikke trykkes på en knap i ca. 8 sekunder, gemmes de aktuelle værdier, og softwaren afslutter for at gå til kontroltilstand.

1. Indstilling af timetal.



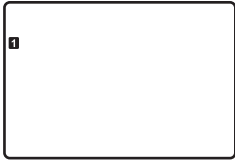
2. Indstilling af minutter.



3. Indstilling af 12-timers eller 24-timers tidsformat.



4. Indstilling af ugedag (1 = mandag, 7 = søndag).



5. Indstilling af dag i måneden.



6. Indstilling af måned.



7. Indstilling af år.



8. Tryk på **OK** for at vende tilbage til normal tilstand.

Dato og tid kan også indstilles i indstillingsmenuen.

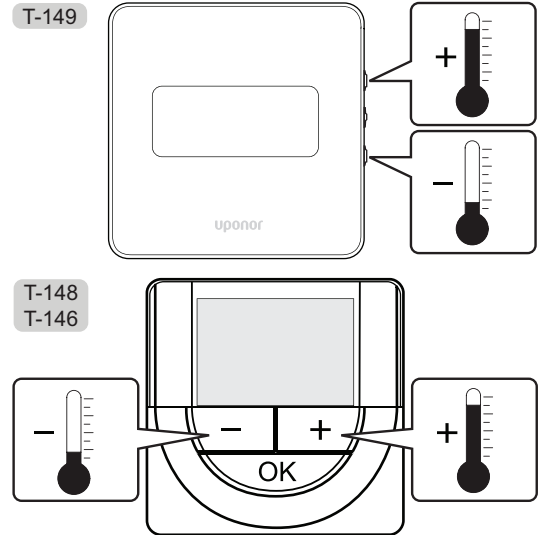
Se afsnit 12.9 Indstillinger for at få yderligere oplysninger.

12.5 Justering af temperatur

Temperaturen ændres ved at justere sætpunktet på termostaten.

Brug knapperne på termostaten til at justere temperaturen. Displayet lyser op, når der trykkes på en knap. Det slukker efter ca. 10 sekunders inaktivitet.

Illustrationen nedenfor viser, hvordan termostatsens sætpunkt for temperatur indstilles.

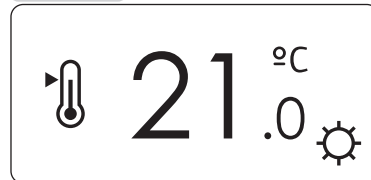


Sådan indstilles termostatsens sætpunkt for temperatur for den aktuelle kontroltilstand:

1. Tryk på - eller + (T-149 = ▼ eller ▲) én gang.

På skærmen blinker det aktuelle sætpunkt.

T-149



T-146



T-148



2. Tryk flere gange på knappen - eller + (T-149 = ▼ eller ▲) for at indstille sætpunktet for temperatur. Det ændres med trin på 0,5.

Når det nye sætpunkt er indstillet, returnerer skærmen til normal tilstand efter nogle få sekunder og viser rumtemperaturen.

12.6 Kørselstilstand





Under normal drift er termostaten i normal tilstand.

Mens den er i normal tilstand, viser displayet specifik information om kontroltilstand.

12.7 Kontroltilstand

Termostaten har fire forskellige kontroltilstande, der indstilles i indstillingsmenuen.

Kontroltilstande:

T-149	T-146/ T-148	Beskrivelse
	RT	Rumtemperatur
	RFT	Rumtemperatur med ekstern gulvføler
	RS	Fjernføler
	RO	Rumtemperatur med fjernudendørsføler

Forskellige typer af information kan vises i displayet, når en kontroltilstand er aktiveret. Den digitale termostat T-148 viser også klokkeslættet og den planlagte programinformation.

Brug knappen **OK** til at skifte mellem de tilgængelige oplysninger.

RT, TILSTAND FOR RUMTEMPERATUR

1. Rumtemperatur (standard)
2. Alarmliste (vises kun, hvis der er en alarm i termostaten T-149)
3. Rumtemperatur, aktuel ECO-/Komforttilstand og aktuelt behov for opvarmning/køling (kun T-149)
4. Relativ luftfugtighed (kun T-148)

RFT, RUMMETS GULVTEMPERATUR

1. Rumtemperatur (standard)
2. Alarmliste (vises kun, hvis der er en alarm i termostaten T-149)
3. Gulvtemperatur, aktuel ECO-/komforttilstand og aktuelt behov for opvarmning/køling (kun T-149)
4. Relativ luftfugtighed (kun T-148 og T-149)
5. Gulvtemperatur (kun T-146 og T-148)

RS, FJERNFØLERTILSTAND

1. Rumtemperatur (standard)
2. Alarmliste (vises kun, hvis der er en alarm i termostaten T-149)
3. Fjernføler, aktuel ECO-/komforttilstand og aktuelt behov for opvarmning/køling (kun T-149)
4. Relativ luftfugtighed (kun T-148 og T-149)

RO, TILSTAND FOR UDENDØRSFJERNFØLER

1. Rumtemperatur (standard)
2. Alarmliste (vises kun, hvis der er en alarm i termostaten T-149)
3. Udendørstemperatur, aktuel ECO-/komforttilstand og aktuelt behov for opvarmning/køling (kun T-149)
4. Relativ luftfugtighed (kun T-148 og T-149)
5. Udendørstemperatur (kun T-146 og T-148)

12.8 Ændring af kontroltilstand

Hvis en ekstern føler slutes til termostaten, skal en kontroltilstand vælges for at håndtere følerens ekstra funktionalitet.



BEMÆRK!

Hvis der ikke trykkes på en knap i ca. 8 sekunder, mens undermenuen er åben, gemmes de aktuelle værdier, og softwaren afslutter for at gå til kontroltilstand. Ca. 60 sekunder senere afslutter den for at gå til normal tilstand.

1. Tryk på knappen **OK**, og hold den inde, indtil indstillingsikonet og menunumrene vises i øverste højre hjørne på displayet (ca. 3 sekunder).
2. Brug knapperne - eller + (T-149 = ▼ eller ▲) for at ændre numrene til **04**, og tryk på **OK**.
3. Den aktuelle kontroltilstand vises (RT, RFT, RS eller RO).
4. Brug knapperne - eller + (T-149 = ▼ eller ▲) for at ændre kontroltilstand (se listen nedenfor), og tryk på **OK**.

T-149	T-146/ T-148	Beskrivelse
	RT	Rumtemperatur
	RFT	Rumtemperatur med ekstern gulvføler
	RS	Fjernføler
	RO	Rumtemperatur med fjernudendørsføler

5. Tryk på knappen **OK**, og hold den inde i ca. 3 sekunder for at afslutte indstillingsmenuen.

12.9 Indstillinger

I denne menu indstilles alle indstillinger vedrørende termostatens drift.



BEMÆRK!

Så længe planlægning (program **00**) er aktiveret (ikke indstillet til **Fra**) i en digital termostat T-148, kan ingen anden enhed (timer) ændre (tilsidesætte) komfort-/ECO-tilstanden i det pågældende rum.



BEMÆRK!

Hvis der ikke trykkes på en knap i ca. 8 sekunder, mens undermenuen er åben, gemmes de aktuelle værdier, og softwaren afslutter for at gå til kontroltilstand. Ca. 60 sekunder senere afslutter den for at gå til normal tilstand.

Sådan åbnes indstillingsmenuen:

1. Tryk på knappen **OK**, og hold den inde i ca. 3 sekunder.
2. Indstillingsikonet og menunumrene vises i displayets øverste højre hjørne.
3. Brug knappen - eller + (T-149 = ▼ eller ▲) for at ændre numrene for at finde undermenuen (se listen nedenfor).

00 = Program (kun T-148)

02 = Varme/køle-omskiftning*

03 = Reduktionstemperatur for ECO-tilstand

04 = Kontroltilstand

05 = Grænse for høj gulvtemperatur

06 = Grænse for lav gulvtemperatur

07 = Køling tilladt

08 = Visningsenhed

10 = Tid og dato (kun T-148)

11 = Kalibrering af rumtemperatur

12 = Vendt skærm (kun T-149)

* Denne menu er ikke synlig, hvis termostaten er registreret til en kontrolenhed.

4. Tryk på **OK** for at åbne parameterredigeringsstilstand.
T-146 og T-148: Parameteren begynder at blinke.
T-149: Menunummeret understreges.
5. Rediger parametrene i undermenuerne.
6. Tryk på knappen **OK**, og hold den inde i ca. 3 sekunder for at afslutte indstillingsmenuen.

00 PROGRAM (KUN T-148)

I denne menu kan én af syv forskellige planlægningsprogrammer for komfort-/ECO-tilstand indstilles.

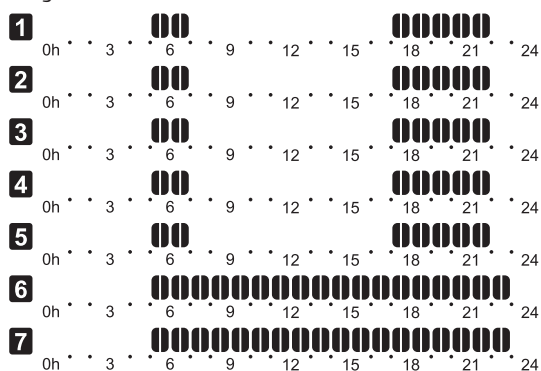
Program 1 til 6 er forprogrammerede, og program 7 kan brugerprogrammeres. De planlagte programmer viser dagen opdelt i 30 minutters intervaller, som indstilles til enten komfort- (sort markør) eller ECO-tilstand (blank markør).

Denne menu er ikke synlig, hvis en betjeningsenhed er sluttet til systemet. Indstillinger foretages da via en betjeningsenhed (kun Base PRO).

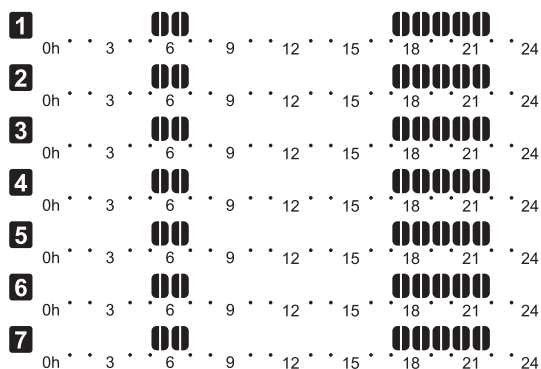
Program slukket (standard):

Rummet er indstillet til komforttilstand. Hvis en timer er tilgængelig i systemet, vil rummet bruge disse indstillede tidsplaner, men termostaternes egen **reduktionstemperatur for ECO-tilstand**.

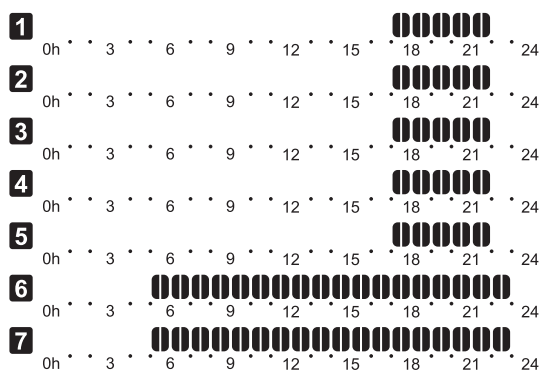
Program P1:



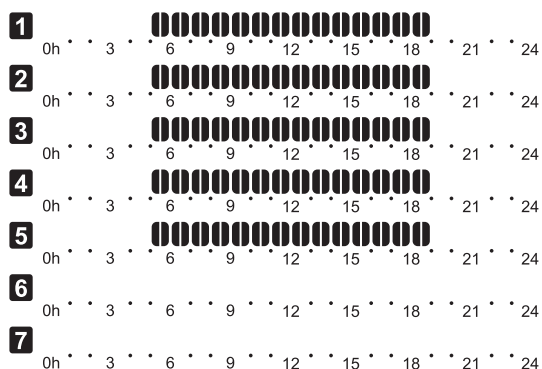
Program P2:



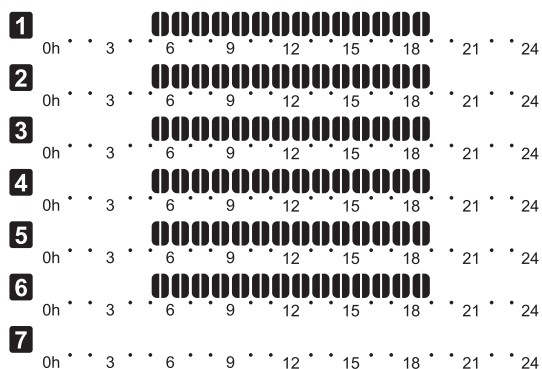
Program P3:



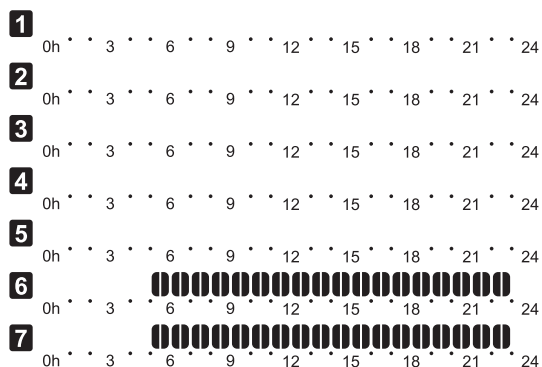
Program P4:



Program P5:



Program P6:



Vælg et planlægningsprogram

Sådan vælges et planlægningsprogram::

1. Tryk på **OK** for at åbne parameterredigeringsstilstand.
2. Brug knappen - eller + til at vælge program.
Vælg mellem: **P1–P6, U** (brugerdefineret program) og **Fra**.
3. Tryk på **OK** for at bekræfte programvalget og vende tilbage til indstillingsmenuen.

Tilpasning af brugerdefineret program for en enkelt dag

Sådan tilpasses det brugerdefinerede program:

1. Tryk på **OK** for at åbne parameterredigeringsstilstand.
2. Brug knappen - eller + til at vælge program **U**.
3. Tryk på **OK** for at bekræfte programvalget.
Den aktuelle dag begynder at blinke.
4. Brug knappen - eller + til at vælge en dag.
5. Tryk på knappen **OK**, og hold den, indtil **00:00** vises på displayet (tager ca. 2 sekunder).
6. Tryk på **OK** for at skifte det markerede interval mellem komfort-tilstand (☀️) og ECO-tilstand (🌙).
7. Brug knappen - eller + til at flytte markøren (forneden på displayet). Når markøren flyttes fra et interval til det næste, skal den valgte tilstand for det pågældende interval gemmes.
8. Gentag trin 6 og 7, indtil displayet viser **23:30**.
9. Tryk på + for at afslutte den aktuelle dag, hvorefter softwaren går tilbage til indstillingsmenuen.
10. Gentag fra trin 1 for at tilpasse en anden dag.

Tilpasning af brugerdefineret program for en hel uge

BEMÆRK! Denne metode nulstiller det aktuelle brugerdefinerede program til de fabriksindstillede standardindstillinger.

Sådan tilpasses det brugerdefinerede program:

1. Tryk på **OK** for at åbne parameterredigeringsstilstand.
2. Brug knappen - eller + til at vælge program **U**.
3. Tryk på knappen **OK**, og hold den, indtil dag **1** og **00:00** vises på displayet.
6. Tryk på **OK** for at skifte det markerede interval mellem komfort-tilstand (☀️) og ECO-tilstand (🌙).
7. Brug knappen - eller + til at flytte markøren (forneden på displayet). Når markøren flyttes fra et interval til det næste, skal den valgte tilstand for det pågældende interval gemmes.
8. Gentag trin 6 og 7, indtil displayet viser **23:30**.
9. Tryk på + for at afslutte programmering af den aktuelle dag.
Teksten **Kopier Ja** vises (Ja blinker).
10. Brug knapperne - eller + til at vælge **Ja** eller **Nej**, og tryk på **OK** for at bekræfte.
Vælg **Ja** for at kopiere indstillingen for den aktuelle dag til den næste. Gentag for hver dag, der skal indstilles til det samme.
Vælg **Nej**, og tryk på **OK** for at oprette et nyt planlægningsinterval for den følgende dag. Gentag derefter trin 6 til 10, indtil hele ugen er programmeret.
11. Displayet går tilbage til indstillingsmenuen, når den sidste dag er programmeret.

02 VARME/KØLE-OMSKIFTNING

Denne menu er ikke synlig, hvis termostaten er registreret til en kontrolenhed. Varme/køle-omskiftning styres af en fysisk varme/køle-omskifter (Base eller Base PRO) eller betjeningsenheden (kun Base PRO), hvis tilsluttet.

03 REDUKTIONSTEMPERATUR FOR ECO-TILSTAND

I denne menu indstilles reduktionstemperaturen for, når kanalen er i ECO-tilstand.

Denne indstilling justerer det aktuelle sætpunkt med den indstillede værdi. I opvarmningstilstand reduceres sætpunktet, og i køletilstand øges det.

Hvis reduktionstemperaturen er indstillet til 0, forbliver termostaten upåvirket, hvis et program indstiller systemet i ECO-tilstand.

Denne menu er ikke synlig, hvis en betjeningsenhed er sluttet til systemet. Indstillingen er da tilgængelig via en betjeningsenhed (kun Base PRO).

Sådan ændres denne indstilling:

1. Tryk på **OK** for at åbne parameterredigeringsstilstand.
2. Brug knappen - eller + (T-149 = ▼ eller ▲) for at ændre parameteren.

Standard: 4 °C

Indstillingsinterval: 0-11 °C, trin af 0,5 °C

3. Tryk på **OK** for at bekræfte ændringen og vende tilbage til indstillingsmenuen.

04 KONTROLTILSTAND





I denne menu indstilles kontroltilstanden for termostaten.

Hvis en ekstern føler slttes til termostaten, skal en kontroltilstand vælges for at håndtere følerens ekstra funktionalitet.

Den aktuelle kontroltilstand vises (RT, RFT, RS eller RO).

Sådan ændres denne indstilling:

1. Tryk på **OK** for at åbne parameterredigeringsstilstand.
2. Brug knappen - eller + (T-149 = ▼ eller ▲) for at ændre kontroltilstand (se listen nedenfor).

T-146/		Beskrivelse
T-149	T-148	
	RT	Rumtemperatur
	RFT	Rumtemperatur med ekstern gulvføler
	RS	Fjernføler
	RO	Rumtemperatur med fjernudendørsføler

3. Tryk på **OK** for at bekræfte ændringen og vende tilbage til indstillingsmenuen.

05 GRÆNSE FOR HØJ GULVTEMPERATUR

I denne menu indstilles en grænse for den maks. tilladte gulvtemperatur.

Denne menu vises kun, når kontroltilstand RFT er aktiveret i indstillingsmenuen 04. For systemer med en betjeningsenhed viser denne menu kun den indstillede værdi, ændringer foretages i betjeningsenheden (kun Base PRO).

Sådan ændres denne indstilling:

1. Tryk på **OK** for at åbne parameterredigeringsstilstand.
2. Brug knappen - eller + (T-149 = ▼ eller ▲) for at ændre parameteren.

Standard: 26 °C

Indstillingsinterval: 20 – 35 °C, 0,5 °C trin



BEMÆRK!

Denne parameter kan ikke indstilles til en lavere værdi end den indstillede værdi i indstillingsmenuen **06 Grænse for lav gulvtemperatur**.

3. Tryk på **OK** for at bekræfte ændringen og vende tilbage til indstillingsmenuen.

06 GRÆNSE FOR LAV GULVTEMPERATUR

I denne menu indstilles en grænse for den mindste tilladte gulvtemperatur.

Denne menu vises kun, når kontroltilstand RFT er aktiveret i indstillingsmenuen 04. For systemer med en betjeningsenhed viser denne menu kun den indstillede værdi, ændringer foretages i betjeningsenheden (kun Base PRO).

Sådan ændres denne indstilling:

1. Tryk på **OK** for at åbne parameterredigeringsstilstand.
2. Brug knappen - eller + (T-149 = ▼ eller ▲) for at ændre parameteren.

Standard: 20 °C

Indstillingsinterval: 10-30 °C, trin af 0,5 °C



BEMÆRK!

Hvis denne parameter indstilles til under 16 °C, begynder ikonet for køling at blinke for at advare om, at der er risiko for kondens i systemet.



BEMÆRK!

Denne parameter kan ikke indstilles til en højere værdi end den indstillede værdi i indstillingsmenuen **05 Grænse for høj gulvtemperatur**.

3. Tryk på **OK** for at bekræfte ændringen og vende tilbage til indstillingsmenuen.

07 KØLING TILLADT

I denne menu indstilles det, om køling er tilladt i rummet.

Denne menu er ikke synlig, hvis en betjeningsenhed er sluttet til systemet. Indstillingerne kan da foretages via betjeningsenheden (kun Base PRO).

Sådan ændres denne indstilling:

1. Tryk på **OK** for at åbne parameterredigeringsstilstand.
2. Brug knappen - eller + (T-149 = ▼ eller ▲) til at skifte mellem **Ja** og **Nej**.

T-149	T-146/ T-148	Beskrivelse
	Ja	Viser ikonet for kølebehov
	Nej	Skjuler ikonet for kølebehov

3. Tryk på **OK** for at bekræfte ændringen og vende tilbage til indstillingsmenuen.

08 VISNINGSENHED

I denne menu indstilles visningsenheden for temperatur.

Sådan ændres denne indstilling:

1. Tryk på **OK** for at åbne parameterredigeringsstilstand.
2. Brug knappen - eller + (T-149 = ▼ eller ▲) til at skifte mellem Celsius og Fahrenheit.

T-149	T-146/ T-148	Beskrivelse
	DEg °C	Grader Celsius
	DEg °F	Grader Fahrenheit

3. Tryk på **OK** for at bekræfte ændringen og vende tilbage til indstillingsmenuen.

10 TID OG DATO (KUN T-148)

I denne menu indstilles tid og dato. Denne indstilling kræves for at kunne anvende planlægningsprogrammer for denne termostat.

Hvis en betjeningsenhed, en timer eller en anden digital termostat af typen T-148 (med et lavere kanalnummer) registreres til kontrolenheden, flytter de den indstillede tid og dato til termostaten. Derefter er kun 12-/24-timers indstillingen tilgængelig.

Brug knappen - eller + til at ændre værdien. Tryk på knappen **OK** for at indstille værdien og flytte til næste redigerbare værdi.



BEMÆRK!

I tilfælde af kortvarige strømsvigt anvendes en intern hukommelse til lagring af tids- og datoindstillinger.

Sådan ændres denne indstilling:

1. Tryk på **OK** for at åbne parameterredigeringsstilstand.
2. Indstilling af timetal.
3. Indstilling af minutter.
4. Indstilling af 12-timers eller 24-timers tidsformat.
5. Indstilling af ugedag (1 = mandag, 7 = søndag).
6. Indstilling af dag i måneden.
7. Indstilling af måned.
8. Indstilling af år.
9. Tryk på **OK** for at bekræfte ændringen og vende tilbage til indstillingsmenuen.

11 KALIBRERING AF RUMTEMPERATUR

I denne menu kan der foretages kalibrering af rumtemperaturen, der vises i termostatens display.

Sådan ændres denne indstilling:

1. Tryk på **OK** for at åbne parameterredigeringsstilstand.
2. Brug knappen - eller + (T-149 = ▼ eller ▲) for at ændre parameteren.

Standard: 0.0 °C

Indstillingsinterval: -6,0 – 6,0 °C, 0,1 °C trin

3. Tryk på **OK** for at bekræfte ændringen og vende tilbage til indstillingsmenuen.

12 VEND SKÆRMEN (KUN T-149)

I denne menu kan displayfarven inverteres.

Sådan ændres denne indstilling:

1. Tryk på **OK** for at åbne parameterredigeringsstilstand.
2. Brug knappen ▼ eller ▲ for at ændre skærmindstillingen.
3. Tryk på **OK** for at bekræfte ændringen og vende tilbage til indstillingsmenuen.

12.10 Nulstilling til fabriksindstillinger

Ved nulstilling til fabriksindstillingerne nulstilles alle parameterværdier til standardindstillingerne.



BEMÆRK!

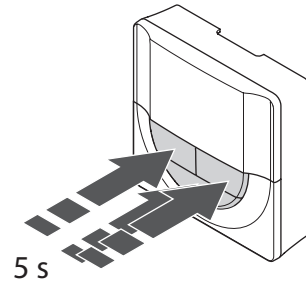
Nulstil kun termostaten til fabriksindstillingerne, hvis det er absolut nødvendigt.



BEMÆRK!

En nulstilling til fabriksindstillingerne fjerner registreringsdataene fra termostaten.

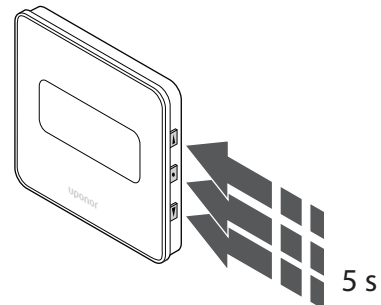
TERMOSTATERNE T-146 OG T-148



Sådan nulstilles termostaten til fabriksindstillingerne:

1. Tryk på knapperne -, + og **OK** i ca. 5 sekunder, indtil skærmen bliver tom.
2. Termostaten er nu nulstillet til de fabriksindstillede standardindstillinger.

TERMOSTAT T-149



Sådan nulstilles termostaten til fabriksindstillingerne:

1. Tryk på knappen ▼, ▲ og **OK** i ca. 5 sekunder, indtil skærmen bliver tom.
2. Termostaten er nu nulstillet til de fabriksindstillede standardindstillinger.

13 Betjening af Uponor Smatrix Base-timer

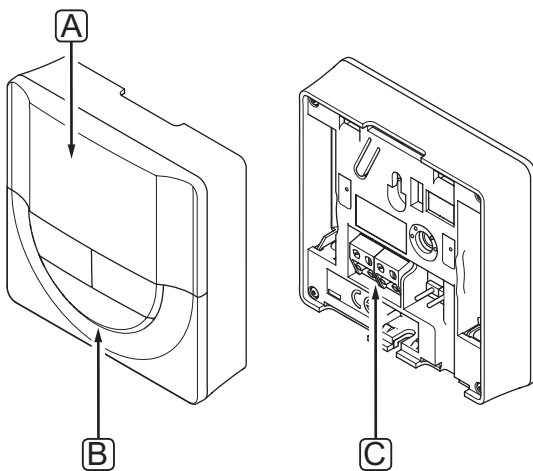
Timeren (kun Base) giver mulighed for omskifte udvalgte rum mellem komfort- og ECO-tilstand ved at bruge et 7-dagesprogram. Den har et display, som viser brugeren oplysninger, og som har knapper til styring.

Timere:

- Uponor Smatrix Base Timer I-143

13.1 Timerens layout

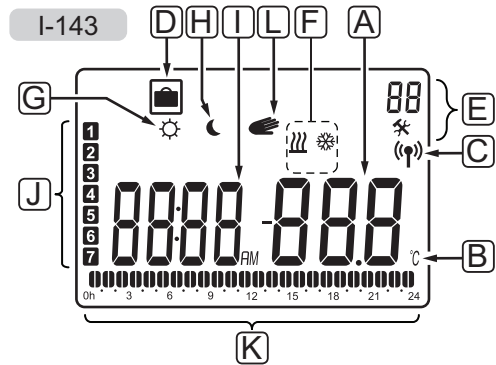
Illustrationen nedenfor viser timerens dele.










Pos.	Beskrivelse
A	Display
B	Knapper
C	Klemme til kommunikationskabel

13.2 Skærmlayout

Figuren nedenfor viser alle de mulige symboler og tegn, der kan vises på displayet:

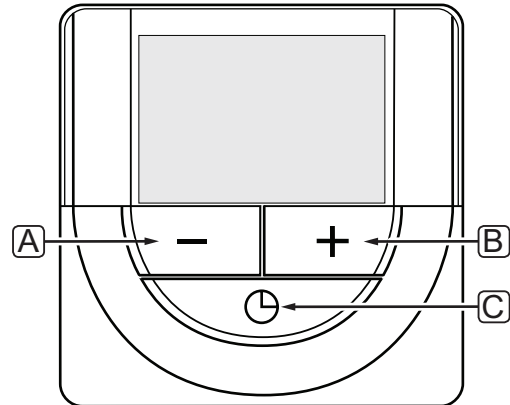


Pos.	Ikon	Beskrivelse
A	888	Meddelelsesfelt med tre alfanumeriske tegn Parameter i indstillingsmenu
B	°C °F	Temperatureenhed, vises, når tegngruppen A viser en temperatur
C	(Ⓜ)	Indikator for kommunikation
D	👛	Ferietilstand
E	🔧	Indstillingsmenu
	88	Indstillingsmenunummer
F	🌊	Varmetilstand
	❄️	Køletilstand
G	☀️	Komforttilstand
H	🌙	ECO-tilstand

Pos.	Ikon	Beskrivelse
I		Digitalt ur
		Parameternavn i indstillingsmenu
	 	Indikator, der viser AM eller PM, når termostaten er indstillet til 12 t-tilstand
		Ingen indikering, når termostaten er indstillet til 24 t-tilstand
J		Ugedag valgt/aktiveret 1 = Mandag 7 = Søndag
K		Indikator for valgt tid eller planlagt time, for komforttilstand, mellem 0:00 og 24:00 Halv = 30 minutter Hel = 1 time
L		Manuel tilsidesættelse. F.eks. gennemtvinget komfort- eller ECO-tilstand.

13.3 Betjeningsknapper

Figuren nedenfor viser de knapper, der bruges til at betjene timeren med.



Pos.	Beskrivelse
A	Knapperne - og + bruges til at:
B	<ul style="list-style-type: none"> Tilsidesætte komfort- og ECO-tilstand* Ændre parametre i indstillingsmenuerne
C	Knappen OK bruges til at: <ul style="list-style-type: none"> Skifte mellem ur og programstatus* Åbne og afslutte indstillingsmenuen** Bekræfte en indstilling Annullere ferietilstand**

* Ikke i ferietilstand

** Tryk på knappen, og hold den inde, mens den normale tilstand er aktiveret

13.4 Opstart

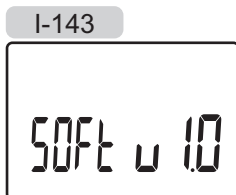
Ved opstart vises softwareversionen i displayet i ca. 3 sekunder. Derefter skifter timeren til normal tilstand.

Første gang timeren startes, eller efter en nulstilling til fabriksindstillingerne, kræver softwaren, at tid og dato indstilles.

SOFTWAREVERSION

Den aktuelle softwareversion vises, når timeren tændes.

Eksempel:



INDSTILLING AF DATO OG TID

Første gang timeren startes, eller efter en nulstilling til fabriksindstillingerne, kræver softwaren, at tid og dato indstilles.

Brug knappen - eller + til at ændre værdien, og tryk på knappen OK for at indstille værdien og flytte til næste redigerbare værdi.



BEMÆRK!

Hvis der ikke trykkes på en knap i ca. 8 sekunder, gemmes de aktuelle værdier, og softwaren afslutter for at gå til kontroltilstand.

1. Indstilling af timetal.



2. Indstilling af minutter.



3. Indstilling af 12-timers eller 24-timers tidsformat.



4. Indstilling af ugedag (1 = mandag, 7 = søndag).



5. Indstilling af dag i måneden.



6. Indstilling af måned.



7. Indstilling af år.



8. Tryk på **OK** for at vende tilbage til normal tilstand.

Dato og tid kan også indstilles i indstillingsmenuen.

Se afsnit 13.7 Indstillinger for at få yderligere oplysninger.

13.5 Kørselstilstand

Timeren kan også vise følgende information i displayet:

- Ur
- Komfort-/ECO-tilstand aktiveret
- Ferietilstand
- Manuel tilsidesættelse

Brug knappen **OK** til at skifte mellem de tilgængelige oplysninger og til at vise den aktuelle programindstilling.

13.6 Gennemtvunget komfort-/ECO-tilstand

Komfort- eller ECO-tilstand kan midlertidigt tvinge systemet til at skifte tilstand, afhængigt af den aktuelle tilstand. Gennemtvunget tilstand kan aktiveres, indtil den skiftes tilbage manuelt, eller hvis et planlagt program skifter tilstand.

Sådan aktiveres gennemtvunget tilstand:

1. Tryk på en hvilken som helst knap for at aktivere displayet på timeren.
2. Brug knappen - eller +, indtil ikonet for komfort- eller ECO-tilstand vises sammen med ikonet for manuel tilsidesættelse.

 = Manuel tilsidesættelse

 = Komforttilstand

 = ECO-tilstand

3. Tryk på **OK** for at bekræfte ændringen. Det tilsidesatte program og den resterende tid vises.
4. Tryk på **OK** igen, eller vent nogle sekunder for at vende tilbage til normal tilstand.

13.7 Indstillinger

I denne menu indstilles alle indstillinger vedrørende timerens drift.



BEMÆRK!

Hvis der ikke trykkes på en knap i ca. 8 sekunder, mens undermenuen er åben, gemmes de aktuelle værdier, og softwaren afslutter for at gå til kontroltilstand. Ca. 60 sekunder senere afslutter den for at gå til normal tilstand.

Sådan åbnes indstillingsmenuen:

1. Tryk på knappen **OK**, og hold den inde i ca. 3 sekunder.
2. Indstillingsikonet og nummeret **00** vises i displayets øverste højre hjørne.
3. Brug knappen - eller + for at ændre numrene for at finde undermenuen (se listen nedenfor), og tryk på **OK**.
 - 00** = Program
 - 01** = Ferietilstand
 - 02** = Aktivering af automatisk afbalancering
 - 03** = Reduktionstemperatur for ECO-tilstand
 - 08** = Visningsenhed
 - 10** = Tid og dato
4. Tryk på **OK** for at åbne parameterredigeringsstilstand, parameteren begynder at blinke.
5. Rediger parametrene i undermenuerne.
6. Tryk på knappen **OK**, og hold den inde i ca. 3 sekunder for at afslutte indstillingsmenuen.

00 PROGRAM

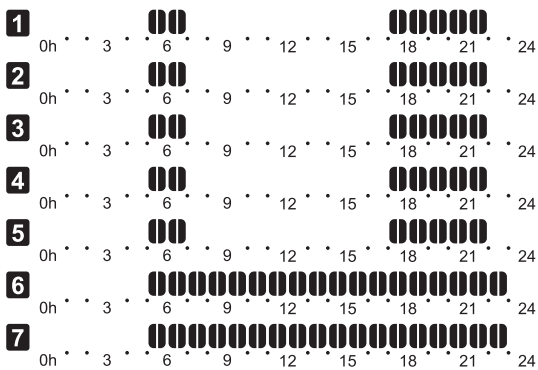
I denne menu kan én af syv forskellige planlægningsprogrammer for komfort-/ECO-tilstand indstilles.

Program 1 til 6 er forprogrammerede, og program 7 kan brugerprogrammeres. De planlagte programmer viser dagen opdelt i 30 minutters intervaller, som indstilles til enten komfort- (sort markør) eller ECO-tilstand (blank markør).

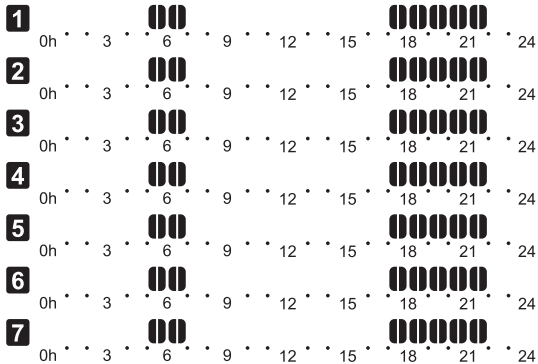
Program slukket (standard):

Styrede rum er altid indstillet til komforttilstand.

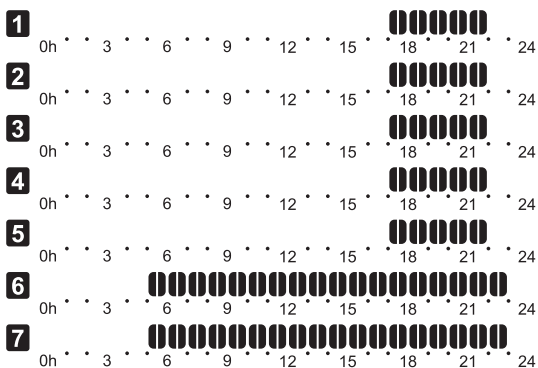
Program P1:



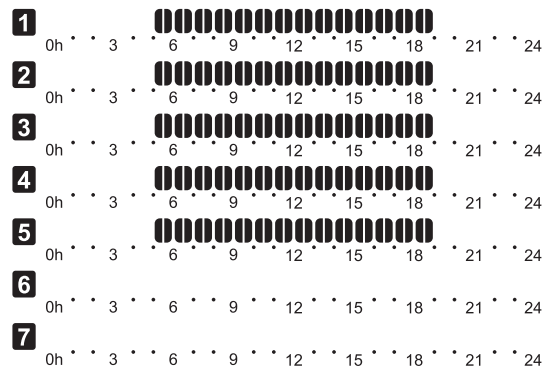
Program P2:



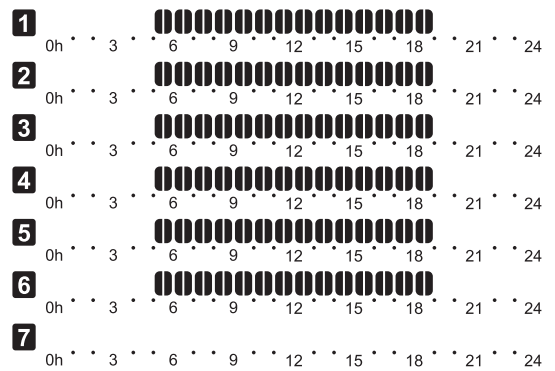
Program P3:



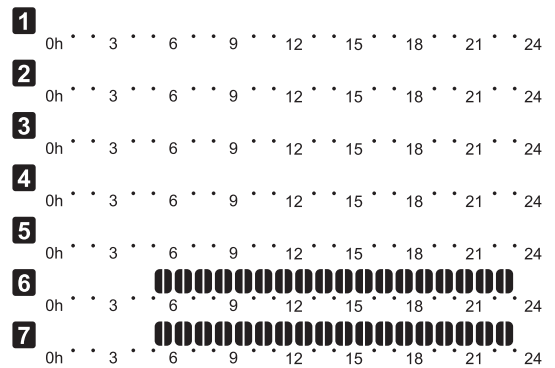
Program P4:



Program P5:



Program P6:



DK

Vælg et planlægningsprogram

Sådan vælges et planlægningsprogram::

1. Tryk på **OK** for at åbne parameterredigeringsstilstand.
2. Brug knappen - eller + til at vælge program.
Vælg mellem: **P1–P6, U** (brugerdefineret program) og **Fra**.
3. Tryk på **OK** for at bekræfte programvalget og vende tilbage til indstillingsmenuen.

Tilpasning af brugerdefineret program for en enkelt dag

Sådan tilpasses det brugerdefinerede program:

1. Tryk på **OK** for at åbne parameterredigeringsstilstand.
2. Brug knappen - eller + til at vælge program **U**.
3. Tryk på **OK** for at bekræfte programvalget.
Den aktuelle dag begynder at blinke.
4. Brug knappen - eller + til at vælge en dag.
5. Tryk på knappen **OK**, og hold den, indtil **00:00** vises på displayet (tager ca. 2 sekunder).
6. Tryk på **OK** for at skifte det markerede interval mellem komfort-tilstand (☀️) og ECO-tilstand (🌙).
7. Brug knappen - eller + til at flytte markøren (forneden på displayet). Når markøren flyttes fra et interval til det næste, skal den valgte tilstand for det pågældende interval gemmes.
8. Gentag trin 6 og 7, indtil displayet viser **23:30**.
9. Tryk på + for at afslutte den aktuelle dag, hvorefter softwaren går tilbage til indstillingsmenuen.
10. Gentag fra trin 1 for at tilpasse en anden dag.

Tilpasning af brugerdefineret program for en hel uge

BEMÆRK! Denne metode nulstiller det aktuelle brugerdefinerede program til de fabriksindstillede standardindstillinger.

Sådan tilpasses det brugerdefinerede program:

1. Tryk på **OK** for at åbne parameterredigeringsstilstand.
2. Brug knappen - eller + til at vælge program **U**.
3. Tryk på knappen **OK**, og hold den, indtil dag **1** og **00:00** vises på displayet.
6. Tryk på **OK** for at skifte det markerede interval mellem komfort-tilstand (☀️) og ECO-tilstand (🌙).
7. Brug knappen - eller + til at flytte markøren (forneden på displayet). Når markøren flyttes fra et interval til det næste, skal den valgte tilstand for det pågældende interval gemmes.
8. Gentag trin 6 og 7, indtil displayet viser **23:30**.
9. Tryk på + for at afslutte programmering af den aktuelle dag.
Teksten **Kopier Ja** vises (Ja blinker).
10. Brug knapperne - eller + til at vælge **Ja** eller **Nej**, og tryk på **OK** for at bekræfte.
Vælg **Ja** for at kopiere indstillingen for den aktuelle dag til den næste. Gentag for hver dag, der skal indstilles til det samme.
Vælg **Nej**, og tryk på **OK** for at oprette et nyt planlægningsinterval for den følgende dag. Gentag derefter trin 6 til 10, indtil hele ugen er programmeret.
11. Displayet går tilbage til indstillingsmenuen, når den sidste dag er programmeret.

01 FERIELTILSTAND

I denne menu er det muligt at indstille en tidsperiode forud for, at man tager på ferie. Når timeren aktiveres, forsøger den at reducere systemets energibehov ved at indstille et andet temperatursætpunkt for systemet.

Sådan ændres denne indstilling:

1. Tryk på **OK** for at åbne parameterredigeringsstilstand.
2. Brug knappen - eller + for at indstille antal fraværsdage.
Standard: 0d (dag)
Indstillingsinterval: 1-44d (dage)
3. Tryk på **OK** for at bekræfte antal dage.
Temperaturindstillingen begynder at blinke.
4. Brug knappen - eller + til at justere sætpunktstemperaturen for den tidligere indstillede tidsperiode (ferie).
Standard: 17 °C
Indstillingsinterval: 5 – 35 °C, 0,5 °C trin
5. Tryk på **OK** for at bekræfte ændringen og vende tilbage til indstillingsmenuen.

02 AKTIVERING AF AUTOMATISK AFBALANCERING

I denne menu kan automatisk afbalancering aktiveres for systemet.

Sådan ændres denne indstilling:

1. Tryk på **OK** for at åbne parameterredigeringsstilstand.
2. Brug knappen - eller + til aktivering/deaktivering.
on = Aktiveret (standard)
OFF = Deaktiveret
3. Tryk på **OK** for at bekræfte ændringen og vende tilbage til indstillingsmenuen.

03 REDUKTIONSTEMPERATUR FOR ECO-TILSTAND

I denne menu indstilles reduktionstemperaturen for ECO-tilstand for de analoge termostater.

Indstillingen ændrer de aktuelle sætpunkter (falder ved varme og stiger ved køling, med den indstillede værdi) på termostaterne, når systemet er indstillet til ECO-tilstand.

Sådan ændres denne indstilling:

1. Tryk på **OK** for at åbne parameterredigeringsstilstand.
2. Brug knappen - eller + til at ændre parameteren.
Standard: 4 °C
Indstillingsinterval: 0-11 °C, trin af 0,5 °C
3. Tryk på **OK** for at bekræfte ændringen og vende tilbage til indstillingsmenuen.

08 VISNINGSENHED

I denne menu indstilles visningsenheden for temperatur.

Sådan ændres denne indstilling:

1. Tryk på **OK** for at åbne parameterredigeringsstilstand.
2. Brug knappen - eller + til at skifte mellem Celsius og Fahrenheit.
DEg °C – grader Celsius
DEg °F – grader Fahrenheit
3. Tryk på **OK** for at bekræfte ændringen og vende tilbage til indstillingsmenuen.

10 TID OG DATO

I denne menu indstilles tid og dato. Denne indstilling kræves for at kunne anvende planlægningsprogrammer i denne timer.

Brug knappen - eller + til at ændre værdien. Tryk på knappen **OK** for at indstille værdien og flytte til næste redigerbare værdi.



BEMÆRK!

I tilfælde af kortvarige strømsvigt anvendes en intern superkondensator til lagring af tids- og datoindstillinger.

Sådan ændres denne indstilling:

1. Tryk på **OK** for at åbne parameterredigeringsstilstand.
2. Indstilling af timetal.
3. Indstilling af minutter.
4. Indstilling af 12-timers eller 24-timers tidsformat.
5. Indstilling af ugedag (1 = mandag, 7 = søndag).
6. Indstilling af dag i måneden.
7. Indstilling af måned.
8. Indstilling af år.
9. Tryk på **OK** for at bekræfte ændringen og vende tilbage til indstillingsmenuen.

13.8 Nulstilling til fabriksindstillinger

Ved nulstilling til fabriksindstillingerne nulstilles alle parameterværdier til standardindstillingerne.



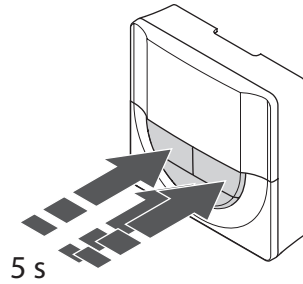
BEMÆRK!

Nulstil kun timeren til fabriksindstillingerne, hvis det er absolut nødvendigt.



BEMÆRK!

En nulstilling til fabriksindstillingerne fjerner registreringsdataene fra timeren.



Sådan nulstilles timeren til fabriksindstillingerne:

1. Tryk på knapperne -, + og **OK** i ca. 5 sekunder, indtil skærmen bliver tom.
2. Timeren er nu nulstillet til de fabriksindstillede standardindstillinger.

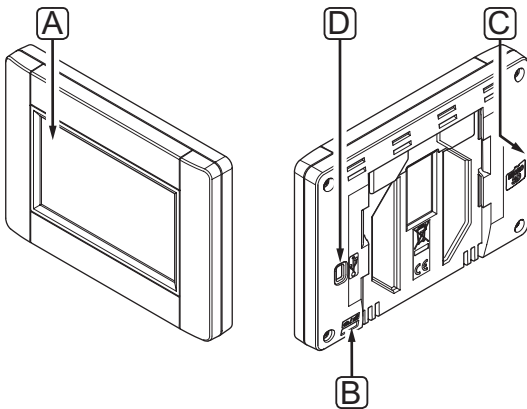
14 Betjening af Uponor Smatrix Base PRO-betjeningsenhed

Betjeningsenheden giver en centraliseret styring af Uponor Smatrix Base PRO-systemet med kontinuerlige informationsopdateringer og adgang til systemindstillinger.

Betjeningsenhed:

- Uponor Smatrix Base PRO Interface I-147

Illustrationen nedenfor viser betjeningsenhedens yderside.

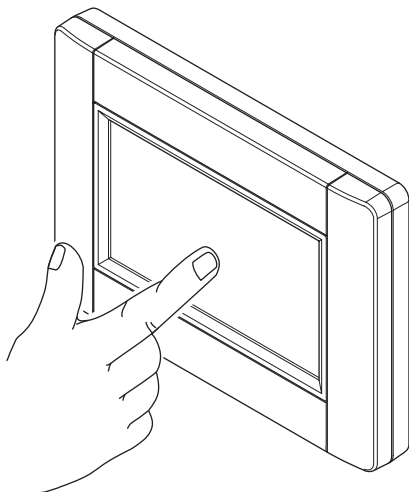


Pos.	Beskrivelse
A	Skærm
B	Tænd/sluk-knap
C	MicroSD-kortåbning
D	Tilslutning af mini-USB

14.1 Touchskærm

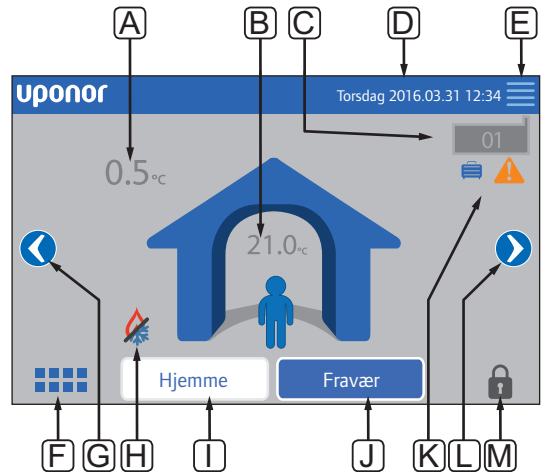
Betjeningsenheden har en touchskærm som udgør den primære form for kommunikation med systemet.

Den grafiske brugergrænseflade består af store ikoner og knapper, som er med til at gøre systemet brugervenligt.



14.2 Startskærm

Hjemmeskærmen er udgangspunktet for menuet i betjeningsenheden. Her vises grundlæggende information om systemet, og der findes knapper til videre brug af menuet.



Pos.	Beskrivelse
A	Udetemperatur (kræver udendørs temperaturføler)
B	Indetemperatur
C	Aktuel kontrolenhed (kun Base PRO med mere end 4 kontrolenheder), vælg en kontrolenhed for at få adgang til enhedens rumregulering
D	Dato og tid
E	Uponor Smatrix Move PRO-status (hvis tilsluttet)
F	Hovedmenu
G	Venstre knap, gå til seneste rummenu
H	Indikering for varme/køle-tilstand
I	Hjemmeknap, aktiverer komforttilstand
J	Fravær-knap, aktiverer ECO-tilstand
K	Meddelelser
L	Højre knap, gå til første rummenu.
M	Skærmlås (kræver en PIN-kode hvis aktiveret)

14.3 Navigation i menusystemet

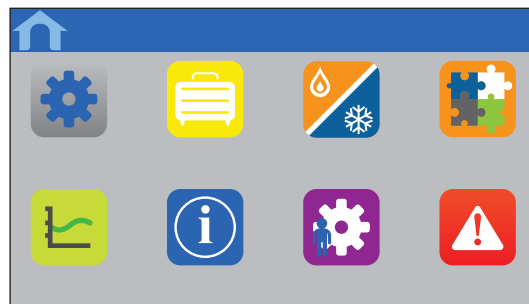
Touchskærmen bruges til at navigere i menusystemet, som består af nogle grundlæggende menutyper.

Generelle navigationsknapper

Ikon	Beskrivelse
	Gå til hjemme-menuen
	Gå tilbage/annuller ændringer (hvis de ikke er gemt)
	Rul op og ned på listerne
	Rul til siden, eller rediger undermenuen (hvis tilgængelig)
	Ikonet er gråt, hvis indstillingen ikke er tilgængelig
	Annuler indstillinger, og vend tilbage til forrige menu
	Flyt til forrige felt
	Reducer værdi
	Øg værdi
	Flyt til næste felt
	Bekræft indstillinger, og vend tilbage til forrige menu, eller fortsæt til næste trin i startvejledningen
	Indstillinger Vises i visse menuer, hvor der findes flere specifikke indstillinger for en parameter

IKONER

Den øverste menu anvender ikoner til navigation. Tryk på et ikon for at få adgang til en undermenu og ændre bestemte indstillinger.



INDSTILLINGSLISTE

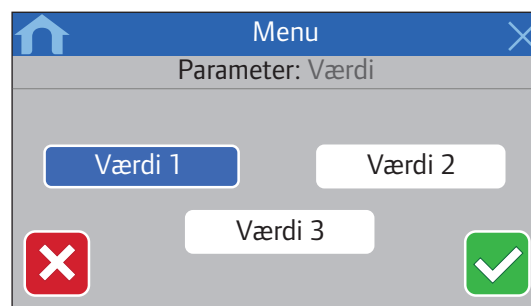
De fleste undermenuer har en liste over tilgængelige indstillinger. Tryk på den blå knap for at aktivere en indstilling, vælge eller indstille en parameter.



VALG AF PARAMETER

Skift indstillingen ved at trykke på en af parameterknapperne. Den knap viser den valgte og/eller tidligere gemte parameter. De hvide knapper viser tilgængelige valg.

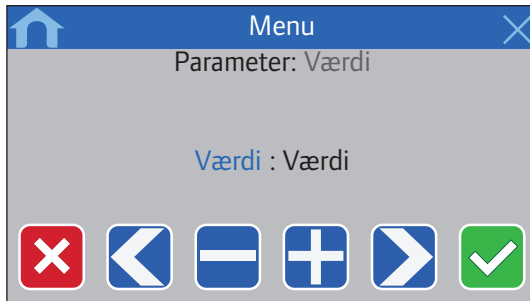
Gem parameteren med det grønne flueben, eller annuller og gå tilbage til de forrige indstillinger med det røde X.



INDSTILLING AF PARAMETER

Brug pilknapperne < og > for at flytte markøren mellem tegnene, og brug knapperne - eller + for at ændre den tidligere indstillede værdi.

Gem parameteren med det grønne flueben, eller annuller og gå tilbage til de forrige indstillinger med det røde X.



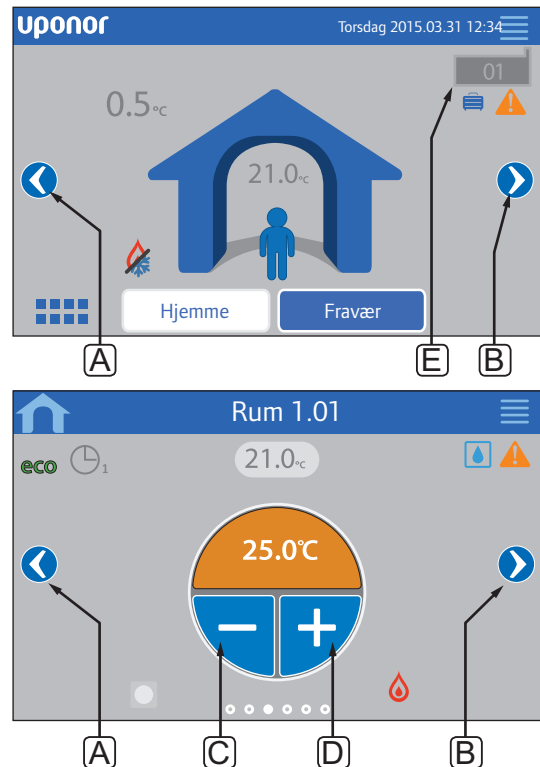
AKTIVERINGSLISTE

Aktivér eller deaktiver indstillingerne fra en liste ved t trykke på den blå knap ved siden af parameternavnet. Den aktiverede parameter vises med et grønt flueben, deaktiveret med et rødt X.



14.4 Justering af temperatur

Med betjeningsenheden kan rumtemperaturen i hvert rum i systemet overvåges og justeres.



Sådan justeres temperaturen i et rum:

1. Start fra startskærmen (hvis mere end 4 kontrolenheder er forbundet med hinanden).
2. Vælg kontrolenheden (E) til regulering af rummet.
3. Tryk på venstre eller højre pil (A eller B), indtil den rigtige rummenu vises.
4. Brug knappen - eller + (C og D) til at justere sætpunkttemperaturen for rummet. Hvis **Tilsidesættelse af termostat** (findes i **Rumindstillinger**) ikke er tilladt, vises et gråt område i stedet, og sætpunktet kan ikke ændres fra betjeningsenheden (kun for analoge termostater).

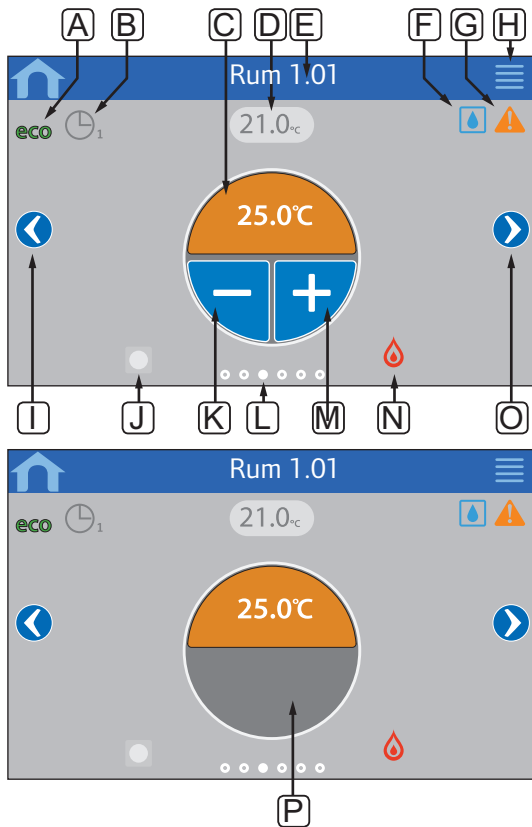
DK

14.5 Ruminformation

I denne menu kan sætpunktet for hvert rum justeres, uden at det er nødvendigt at befinde sig ved den termostat, det drejer sig om.

Avancerede oplysninger og indstillinger findes i undermenuerne.

DK



Pos.	Beskrivelse
A	ECO-tilstand aktiveret
B	Planlægning aktiveret, tallet indikerer, hvilket program
C	Sætpunktstemperatur Baggrundsfarven skifter, hvis systemet er i varme- (orange) eller køletilstand (blå)
D	Aktuel rumtemperatur
E	Aktuelt rumnavn (kan redigeres i rumindstillingerne)
F	Grænsen for relativ luftfugtighed er nået
G	Aktive alarmer i alarmmenuen
H	Knappen for menuen med avancerede rumoplysninger
I	Venstre knap, gå til foregående rummenu
J	Indikering for fjerntermostat - Blå ved modtagelse af sætpunkt fra drejevælger eller termostat (institutionsmodel) - Grå, hvis drejevælger eller termostat (institutionsmodel) er tilsidesat af betjeningsenhed - Skjult, hvis der ikke er nogen drejevælger eller termostat (institutionsmodel) i rummet
K	Reducering af sætpunktstemperatur
L	Indikering for aktuel rummenu
M	Øgning af sætpunktstemperatur
N	Indikering for varme/køle-tilstand
O	Højre knap, gå til næste rummenu.
P	Det grå område indikerer, om rummet bruger en analog termostat, hvor Tilsidesættelse af termostat i menuen Rumindstillinger ikke er tilladt

RUMSTATUS

Denne menu viser avanceret information, der ikke er tilgængelig i ruminformationsmenuen. Den åbnes ved at trykke på knappen **H** i ruminformationsmenuen.

Information, der vises i menuen:

- Aktuelt rumnavn
- Kontrolenhedskanaler registreret til det aktuelle rum
- Reduktionstemperatur for ECO-tilstand
- Gulvføler, hvis installeret
- Batteristatus
- Radiostatus
- Rumbehov, aktivt eller inaktivt
- Telestatstatus, åben eller lukket
- Aktuel driftstilstand, varme eller køling
- Rumkøling, aktiveret eller deaktiveret
- Bypass-information
- Følerværdi for relativ luftfugtighed
- Styring af relativ luftfugtighed, aktiveret eller deaktiveret
- Forudindstilling for relativ fugtighed

RUMINDSTILLINGER

I denne menu er det muligt at ændre avancerede indstillinger rum for rum. Den åbnes ved at trykke på knappen **H** i ruminformationsmenuen.

Køling

Standard: Tilladt
indstillingsinterval: Tilladt, ikke tilladt

Indstil, om køling er tilladt i rummet eller ej.

Reduktion for ECO-tilstand

Standard: 4,0 °C
Indstillingsinterval: 0,0-11,0 °C, trin af 0,5 °C

Indstil reduktionstemperaturen for, hvornår ECO-tilstand startes i et rum.

Denne indstilling justerer det aktuelle sætpunkt med den indstillede værdi. I opvarmningstilstand reduceres sætpunktet, og i køletilstand øges det.

Hvis reduktionen er indstillet til 0, forbliver termostaten upåvirket, hvis et program indstiller systemet til ECO-tilstand.

ECO-profiler

Indstil, rediger eller vis aktuelle planer for ECO-profiler for det aktuelle rum.

Se afsnit 14.15 ECO-profiler for at få yderligere oplysninger.

Maks. sætpunkt

Standard: 35,0 °C
Indstillingsinterval: min. sætpunkt – 35,0 °C, trin af 0,5 °C

Indstil den maks. tilgængelige sætpunktstemperatur for termostaten i rummet.

Denne indstilling begrænser den termostat, der er placeret i rummet.

Min. sætpunkt

Standard: 5,0 °C
Indstillingsinterval: 5,0 °C – maks. sætpunkt, trin af 0,5 °C

Indstil den minimalt tilgængelige sætpunktstemperatur for termostaten i rummet.

Denne indstilling begrænser den termostat, der er placeret i rummet.

Gulvtemp. maks.

Standard: 26,0 °C
Indstillingsinterval: min. gulvtemp. – 35,0 °C, trin af 0,5 °C

Denne indstilling er kun tilgængelig, hvis en gulvføler er installeret.

Indstil den maksimale grænse for gulvtemperatur, hvis en gulvføler er tilgængelig i rummet, og termostaten er indstillet til styretilstanden RFT.

Gulvtemp. min

Standard: 20,0 °C
Indstillingsinterval: 5,0 °C – maks. gulvtemp. trin af 0,5 °C

Denne indstilling er kun tilgængelig, hvis en gulvføler er installeret.

Indstil den minimale grænse for gulvtemperatur, hvis termostaten er indstillet til styretilstanden RFT.

Komfortindstilling

Standard: 0 % (Slukket)

Indstillingsinterval: Inaktiv, 5 – 12 %, trin à 1 %

Indstil det grundlæggende niveau for rummet, når der ikke er behov for opvarmning. Det vil afkorte opvarmningstiden for rummet, hvilket er nyttigt i rum, hvor der er andre varmekilder, f.eks. en pejs. Værdien er en procent af den tid, telestaterne er åbnet.

Tilsidesættelse af termostat

Standard: Nej

Indstillingsinterval: Ja, Nej

Indstil, om betjeningsenheden må tilsidesætte og styre sætpunktet for analoge termostater.

Rum bruges til middelberegning

Standard: Ja

Indstillingsinterval: Ja, Nej

Indstil, om det aktuelle rum skal bruges til at beregne middeltemperaturerne for hele systemet. Denne værdi bruges kun til at vise en værdi og påvirker ikke driften af systemet.

RUMBETEGNELSE

Indstil et navn for rummet. Dette navn vil blive brugt til at identificere rummet i betjeningsenheden.

14.6 Hovedmenu

Hovedmenuen er den øverste menu, og den bruger ikoner til navigation. Tryk på et ikon for at få adgang til en undermenu og ændre bestemte indstillinger.

Menutræ

Hovedmenu

Systemindstillinger	
	Generel ECO-reduktion
	System ECO-profiler
	Ventil/pumpe-motion
	Effektanalyse
	Automatisk afbalancering
	Rum analyse
	Bypass af rum
	RH-styring
	SD-kort
	Indstillinger for loftkøling
Ferie	
Varme/køling	
	Køling offset*
	Driftstilstand*
Integration	
	Kontrolenhedsrelæ
	GPI (General Purpose Input)
	Indbygget varmepumpe
	Kontrolenhed for forsyningsvand
	KNX-gateway
Trends	
Alarmer	
Foretrukne	
	Sprog
	Display
	Regionale indstillinger
	Forbindelse
	Dato & tid
	Nulstilling til fabriksindstillinger
Systeminfo	

* Kun synlig, hvis køling er tilgængelig i menuen Varme/køling

14.7 Systemindstillinger

I denne menu er det muligt at ændre systemspecifikke indstillinger.

GENEREL ECO-REDUKTION

Standard: 4,0 °C

Indstillingsinterval: 0,0-11,0 °C, trin af 0,5 °C

Indstil en generel værdi for ECO-reduktion, der vil blive brugt til at ændre rummets sætpunktstemperatur for alle termostater, når systemet er indstillet til ECO-tilstand. Dette vil sænke sætpunktet i varmetilstand og øge sætpunktet i køletilstand.



BEMÆRK!

Ved ændring af denne værdi nulstilles allerede indstillede reduktionsværdier for individuelle rum, og den nye værdi sendes til termostaterne.

System ECO-profiler

Indstil, rediger eller vis aktuelle planer for ECO-profiler for hele systemet.

Se afsnit 14.15 ECO-profiler for at få yderligere oplysninger.



BEMÆRK!

Hvis der indstilles en ECO-profil på systemniveau, overskrives alle eksisterende ECO-profiler, der er indstillet/oprettet for alle rum i systemet.

VENTIL/PUMPE-MOTION

Standard: Ventil og pumpe

Indstillingsinterval: Inaktiv, Kun ventil, Ventil og pumpe

Indstil motionstilstanden én gang om ugen i perioder med lav aktivitet for ventiler og/eller pumper for at undgå, at de sætter sig fast.

Ved aktivering kan en dag og et tidspunkt indstilles.

EFFEKTANALYSE

Standard: Inaktiv

Indstillingsinterval: Aktiv, Inaktiv

Aktivér en funktion, der kontrollerer, om fremløbstemperaturerne er for høje eller for lave. Resultatet vises efter ca. 24 timer. Efter behov vises der også information om, hvordan systemet optimeres.

AUTOMATISK AFBALANCERING

Standard: Aktiv

Indstillingsinterval: Aktiv, Inaktiv

Aktivér den automatiske afbalanceringsfunktion.

Se afsnit 3.5 Funktioner > Automatisk afbalancering for at få yderligere oplysninger.

RUM ANALYSE

Denne menu er kun tilgængelig for Base PRO-systemer med færre end 5 kontrolenheder.

Dette er en diagnosefunktion, der registrerer, om en rumtermostat er installeret i det rigtige rum.

Rumanalysen kan stoppes på et hvilket som helst tidspunkt ved at vælge **Inaktiv i Rumanalyse: Aktiv**.

1. Indstil starttid (optimalt om natten).
Standard: 22:00
2. Indstil sluttid (optimalt om natten).
Standard: 07:00
3. Indstil, hvor meget den aktuelle sætpunktsværdi skal øges, til udførelse af kontrol.
Standard: 1,0 °C
Indstillingsinterval: 0,0-5,5 °C, trin af 0,1 °C
4. Indstil, hvor meget den aktuelle sætpunktsværdi skal reduceres, til udførelse af kontrol.
Standard: 0,5 °C
Indstillingsinterval: 0,0-5,5 °C, trin af 0,1 °C

5. Åbn rumlisten, og vælg, hvilke rum der skal kontrolleres.

Funktionen kontrollerer én termostat på et døgn.

6. Gå tilbage til menuen for rumanalyse, og vælg **Aktiv i Rumanalyse: Inaktiv**.

Resultatet vises i **Rumanalyseresultater**, når rumanalysen er færdig.

 = OK

 = Ikke OK

 = Ikke kontrolleret

BYPASS AF RUM

For hver kontrolenhed kan der vælges op til maks. to rum, der skal fungere som bypass i systemet.

Bypass-funktionen sikrer, at telestaterne for disse rum åbnes, når der ikke er noget varmebehov, så der opretholdes et minimumflow i systemet.

Brug rum med et højt varmebehov (de koldeste rum) for at undgå for høje temperaturer i rum med lavt varmebehov.

RF-STYRING

Generelt sætpunkt for RH:

Standard: 75 %

Indstillingsinterval: 0-100 %, trin af 1 %

Dødzonen (hysterese):

Standard: 5 %

Indstillingsinterval: 0-50 %, trin af 1 %

Sætpunkt for RH i rum:

Standard: 75 %

Indstillingsinterval: 0-100 %, trin af 1 %

Indstil sætpunktet for den generelle relative luftfugtighed og dødzonen for fugtighed (hysterese). Sætpunktet lukker for køling for zonen, når grænsen er nået, og hysterese bestemmer, hvornår systemet må begynde at køle igen.

Kontrolhedens liste viser rum med en føler for relativ luftfugtighed (RH) og for hver kontrolhed, hvis der er mere end én. Det er muligt at aktivere RH-styring (✓ for at aktivere, ✗ for at deaktivere), og indstille individuelle RH-sætpunkter for et rum.

Disse indstillinger er kun tilgængelige, hvis køling er tilladt, og en RH-føler er installeret i systemet.

SD-KORT

Brug et microSD-kort til at klonе betjeningshedens indstillinger eller opdatere softwaren i betjeningsheden.

Se afsnit 14.16 MicroSD-kort for at få yderligere oplysninger.

**FORSIGTIG!**

Fjern ikke microSD-kortet under opdatering.

INDSTILLINGER FOR LOFTKØLING

Indstil, hvis en registreret kanal producerer loftkøling (hvis tilgængelig) eller gulvvarme-/køling for hver kontrolhed, hvis der er mere end én.

Disse indstillinger kan kun anvendes, hvis 4-rørsvarme/køling er installeret i systemet.

14.8 Ferie

Ved fravær på grund af ferie kan systemet programmeres på forhånd til at reducere systemets energibehov gennem justering af sætpunktet under fraværet.

Indstil **Aktivér ferietilstand** til **Ja** for at aktivere ferietilstand i den indstillede periode. Ikonet for ferietilstand vises på hjemmeskærmen i den indstillede periode.

Annuler Ferietilstand ved at åbne menuen Ferie igen og trykke på **Ja**, når spørgsmålet **Annuler ferietilstand?**

Denne menu er ikke tilgængelig, når systemet er i køletilstand.

START DATO

Standard: Aktuel tid og dato

Indstil startdato og -tid for ferien.

SLUT DATO

Standard: 24 timer senere end den indstillede startdato

Indstil slutdato og -tid for ferien.

FERIESÆTPUNKT

Standard: 17.0 °C

Indstillingsinterval: 5,0-35,0 °C, trin af 0,5 °C

Indstil et sætpunkt for indetemperatur, der skal bruges i ferieperioden.

AKTIVÉR FERIELTILSTAND

Standard: Nej

Indstillingsinterval: Ja, Nej

Vælg **Ja**, og bekræft for at aktivere ferietilstand i den indstillede periode.

14.9 Varme/køling

I denne menu foretages indstillinger for omskiftning mellem varme og køling.

Vælg først, om køling er tilgængelig i systemet. Når du svarer **Ja**, vises en indstillingsmenu. I indstillingsmenuen (⚙️) er det muligt at indstille **Køling offset** og **Reguleringsmode**.

KØLING OFFSET

Standard: 2,0 °C

Indstillingsinterval: 0,0-5,0 °C, trin af 0,5 °C

Indstil offset-temperaturen for, hvornår systemet skal begynde at køle.

Denne værdi vil blive lagt til den aktuelle sætpunktstemperatur (sætpunkt + køling offset), hvis køling er aktiveret.

Køling begynder, når temperaturen i rummet når sætpunkt + køling offset.

DRIFTSTILSTAND

Standard: Varme/køling-slave

Indstillingsinterval: Varme/køling-master, Varme/køling-slave (Varme/køling-indgang)

Vælg, hvordan systemet bestemmer, hvordan der skal skiftes mellem varme og køling.

Varme/køling-master lader brugeren (gennemtvunget start) eller systemet (ekstern følerindgang) beslutte, hvornår der skal skiftes mellem varme og køling.

Varme/køling-slave skifter mellem varme og køling via et eksternt indgangssignal (til/fra), der er sluttet til enten kontrolenheden eller en termostat. Et indstillingsikon (⚙️) vises, hvis du vælger **Varme/køling-master**.

⚙️ Varme/køling-master:

Standard: Gennemtvung varme

Indstillingsinterval: Gennemtvung køling, Gennemtvung varme, Varme/Køling-føler

Vælg enten at tvinge systemet til køling eller opvarmning eller at skifte mellem køling og opvarmning ved hjælp af en ekstern føler, der måler fremløbstemperaturen.

Varme/køle-føler

Omskiftningsgrænse, standard 18,0 °C

Omskiftningsgrænse, indstillingsinterval: 5,0-30,0 °C, trin af 0,5 °C

Hysteres, standard 4,0 °C

Hysteres, indstillingsinterval: 1,0-10,0 °C, trin af 0,5 °C

Indstil grænsen og hysteresen for, ved hvilken fremløbstemperatur systemet bestemmer at skifte mellem varme og køling.

14.10 Integration

Via denne menu administreres indstillinger, når systemet integreres med andre enheder.

KONTROLHENDESRÆLÆ

Standard: Fælles pumpe (Base PRO), Individuel pumpe (Base)
Indstillingsinterval: Samlet pumpe, Individuel pumpe

Indstil kontrolenhedens relætilstand. Denne menu vises kun, hvis flere kontrolenheder er registreret til betjeningsenheden.

Individuel pumpe:

Relæstatus er indstillet for en kontrolenhed. Der er tilsluttet én pumpe pr. kontrolenhed. Hvis der er et behov i ét rum sluttet til en kontrolenhed, startes kun den pumpe, der er sluttet til den pågældende kontrolenhed.

Samlet pumpe:

Relæstatus er indstillet for hele systemet. Én pumpe pr. system er tilsluttet (kun til master-kontrolenheden). Hvis der er et behov i ét af rummene koblet til kontrolenhederne, startes hovedpumpen.

Når systemet er indstillet til **Samlet**, er kontrolenhedsspecifikke indstillinger tilgængelige.

For hver registreret kontrolenhed, med undtagelse af masterkontrolenheden, kan pumpens udgangsrelæ indstilles til enten **Varme/køle-omskifter** eller **Inaktiv** (standard). Det betyder, at relæet kan skifte mellem varme og køling, eller at det kan deaktiveres midlertidigt.

GPI (GENERAL PURPOSE INPUT)

Standard: Varme/køle-kontakt

Indstillingsinterval: Varme/køle-kontakt, ECO/komfort-kontakt, generel systemalarm

Denne menu er kun tilgængelig i et Base PRO-system.

Indstil den type signal, der skal modtages af universalindgangen (GPI).

INDBYGGET VARMEPUMPE*Standard: Inaktiv**Indstillingsinterval: Aktiv, Inaktiv*

Denne menu er skjult og kun tilgængelig for Base PRO-systemer med færre end 5 kontrolenheder. For at få adgang til menuen skal du trykke på menutitlen "Integration" øverst på skærmen, og holde den inde, indtil denne undermenu vises.

Denne funktion er kun tilgængelig i udvalgte lande, kontakt et lokalt Uponor-kontor for at få yderligere oplysninger.

**FORSIGTIG!**

Hvis **Varmepumpeintegration** er deaktiveret, skal man sørge for, at funktionen også deaktiveres i varmepumpen. I modsat fald kan varmepumpens funktion blive påvirket.

Når systemet er aktiveret, forsyner det pumpen med temperaturfølerdata fra Uponor-systemtermostater, for at justere fremløbstemperaturen. Indstillinger, der er specifikke for enhedsintegration, vises også.

Dynamisk varmekurve:*Standard: Inaktiv**Indstillingsinterval: Aktiv, Inaktiv*

Aktiverer dynamisk justering af systemets varmekurve.

Svartid:*Standard: Langsom**Indstillingsinterval: Langsom, Moderat, Hurtig*

Indstil systemets hastighed for svartid.

Et langsomt system er længere tid om at nå sætpunktet. Et hurtigere system når det hurtigere, men kan overskride sætpunktet. Et moderat system ligger et sted midt imellem.

Pulsindgang:*Standard: Inaktiv**Indstillingsinterval: Inaktiv, Aktiv*

Aktivering af pulsindgang på kontrolenheden.

Følerværdier:

Aktivér de følerværdier, der skal sendes til varmepumpen for at beregne fremløbstemperatur, og vælg dem på en liste.

KONTROLNHED FOR FORSYNINGSVAND*Standard: Inaktiv**Indstillingsinterval: Aktiv, Inaktiv*

Aktiveres, hvis der er tilsluttet en kontrolenhed for forsyningsvand til Base PRO-systemet.

Se separat dokumentationen for at få yderligere oplysninger.

KNX-GATEWAY*Standard: Inaktiv**Indstillingsinterval: Aktiv, Inaktiv*

Aktiveres, hvis der er tilsluttet en KNX-gateway til Base PRO-systemet.

Se separat dokumentationen for at få yderligere oplysninger.

14.11 Trends

Denne menu viser temperatur og anvendelsestendenser for de seneste 7 dage i op til 12 rum ad gangen.

Vælg mellem at vise:

- Kurver, der viser den gennemsnitlige systemtemperatur, det gennemsnitlige systemsætpunkt og udendørs temperatur (hvis en udendørs føler er installeret).
- Kurver, der viser indendørs temperatur og sætpunktstemperatur for et rum såvel som udendørs temperatur (hvis en udendørs føler er installeret).
- Bjælker, der viser en nyttefaktor pr. rum. Faktoren er den procentvise tid, hvor telestaten er åbnet.

14.12 Systeminfo

Denne menu viser information om aktuelle softwareversioner, antallet af tilsluttede kontrolenheder og anden specifik information om betjeningsenheden.

14.13 Foretrukne

I denne menu foretages de indstillinger, der er specifikke for betjeningsenheden.

SPROG

Vælg sprog. Det aktuelle sprog vises i ikonet, før indstillingen indtastes.

Flere sprog end de viste kan tilføjes ved hjælp af microSD-kortet.

DISPLAY

Baggrundsbelysning:

Standard: 80 %

Indstillingsinterval: 10-100 %, trin af 1 %

Indstil baggrundsbelysningens styrke

Tilbagestilling af skærmindstillinger:

Standard: Hus

Indstillingsinterval: Hus, alarmer, trends

Vælg hvilken startskærm systemet skal vende tilbage til efter ca. 3 minutters inaktivitet.

Pauseskærm:

Standard: Inaktiv

Indstillingsinterval: Aktiv, Inaktiv

Aktivér pauseskærmen. Efter ca. 3 minutters inaktivitet vender skærmen tilbage til startskærmen og dæmper lysstyrken til ca. 10 %. Lysstyrken øges igen ved berøring.

Skal baggrundsbelysningen slukkes om natten?

Standard: Nej

Indstillingsinterval: Nej, Ja

Når skærmen er aktiveret, vender den tilbage til startskærmen mellem 22:00 og 07:00, hvorefter den slukkes efter ca. 3 minutters inaktivitet. Den starter igen ved berøring.

Skærmlås:

Standard: Inaktiv

Indstillingsinterval: Aktiv, Inaktiv

Denne funktion kræver et microSD-kort ved aktivering. Det kan om nødvendigt efterfølgende fjernes, uden at dette påvirker funktionen eller PIN-koden.

Aktiver skærmlåsen, og indstil en PIN-kode i indstillingsmenuen. Skærmen vender tilbage til startskærmen og låser efter 3 minutters inaktivitet. For at låse op skal du trykke på låseikonet på startskærmen og indtaste den indstillede PIN-kode. Hvis der indtastes en forkert PIN-kode 3 gange, vises der en anvisning på skærmen om, hvordan du kan hente PIN-koden.

PIN-koden kan ændres ved at gå ind i indstillingsmenuen igen og indtaste en ny kode.

PIN-koden gemmes i en tekstfil (TS_Lock.txt) på microSD-kortet. Det kan nemt hentes igen og vises ved hjælp af en computer. Ved ændring eller sletning af tekstfilen sker der ingen ændring eller deaktivering af PIN-koden på betjeningsenheden.

Skærmrengøring:

Skærmrengøringen deaktiverer touchskærmen i ca. 30 sekunder, så brugeren kan rengøre skærmen uden at trykke på nogen knapper på skærmen.

REGIONALE INDSTILLINGER

Indstil et tids- og datoformat samt den temperatureenhed, der skal bruges i betjeningsenheden.

FORBINDELSE

Registrer og/eller fjern registrering af en eller flere kontrolenheder i betjeningsenheden.

Forbindelse af touchskærmen til kontrolenheden:

Se afsnit 8.5 Startvejledning > Registrering af betjeningsenheden til en kontrolenhed for at få yderligere oplysninger.

Fjernelse af forbindelse fra betjeningsenheden:

Vælg den kontrolenhed, hvis registrering skal fjernes fra listen, og bekræft valget ved at trykke på det grønne flueben.

DATO & TID

Indstil tid og dato for systemet.

NULSTILLING TIL FABRIKSINDSTILLINGER

Nulstil betjeningsenheden til standardværdierne.

14.14 Alarmer

Denne menu viser en liste over aktuelle alarmer i systemet.

Listen indeholder information om, hvilken type alarm det er (**Type**), hvor den afgives (**Rum**), og hvornår den blev afgivet (**Tid**).

Kun de seneste 10 alarmer vises i denne menu. Alarmer, der er ældre end disse ti, slettes automatisk, dog logges alle alarmer med et tidsstempel på kontrolenhedens microSD-kort.

Alarmer kan kvitteres og slettes (hvis de afhjælpes) enkeltvis eller alle på én gang.



= Kvitter og slet alarm

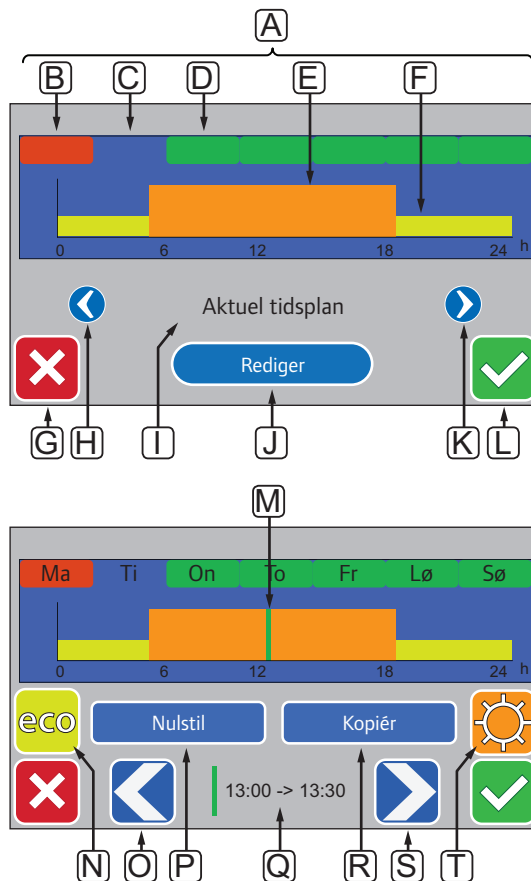
14.15 ECO-profiler (planlægning)

Indstil, rediger eller vis aktuelle planer for ECO-profiler for det aktuelle rum eller system.



BEMÆRK!

Hvis der indstilles en ECO-profil på systemniveau, overskrives alle eksisterende ECO-profiler, der er indstillet/oprettet for alle rum i systemet.



Denne illustration er et eksempel, der viser de fleste af de tilgængelige grafiskelementer i denne menu.

Pos.	Beskrivelse
A	Ugedage, tryk på en af dagene for at få vist eller ændre tidsplanen for den pågældende dag
B	Ugedag, der endnu ikke er programmeret (kun Ændre)
C	Ugedag, der er valgt til visning eller programmering
D	Programmeret ugedag
E	Programmeret komforttilstand
F	Programmeret ECO-tilstand
G	Annuler indstillinger, og gå til forrige menu
H	Rul igennem de programmerede tidsplaner til venstre
I	Navn på programmeret tidsplan
J	Ændring af programmeret tidsplan (kun visning af tilpasset tidsplan)
K	Rul igennem de programmerede tidsplaner til højre
L	Bekræft ændringer, og gå til forrige menu
M	Placering af programmeringsmarkør, 30 minutters interval (kun Ændre)
N	Programmer ECO-tilstand for markeret 30 minutters interval (kun Ændre)
O	Flyt markør til venstre (kun Ændre)
P	Nulstil skræddersyet tidsplan til standardværdier (kun Ændre)
Q	Tidspunkt på dagen for programmeringsmarkør (kun Ændre)
R	Kopier en tidsplan fra andet program (kun Ændre)
S	Flyt markør til højre (kun Ændre)
T	Programmer komforttilstand for markeret 30-minutters interval (kun Ændre)

AKTIVERING AF EN PROGRAMMERET TIDSPLAN

Sådan vælges en ECO-profil:

1. Gå til menuen **ECO-profil**.

1.1 For et enkelt rum:

Startskærm > Ruminformation > Rumindstillinger > ECO-profil.

1.2 For hele systemet:

Startskærm > Hovedmenu > Systemindstillinger > ECO-profil.

2. Brug knapperne < og > [**H** og **K**] for at vælge en profil. Profilnavnet vises ved position **I**.

3. Bekræft, og gem med det grønne flueben [**L**].

ÆNDRING AF SKRÆDDERSYET PROFIL

Sådan ændres den skræddersyede ECO-profil for et rum:

1. Gå til menuen **ECO-profil**.

1.1 For et enkelt rum:

Startskærm > Ruminformation > Rumindstillinger > ECO-profil.

1.2 For hele systemet:

Startskærm > Hovedmenu > Systemindstillinger > ECO-profil.

2. Brug knapperne < og > [**H** og **K**] for at vælge den **tilpassede** profil. Profilnavnet vises ved position **I**.

3. Tryk på **Ændre** [**J**].

4. Vælg (tryk på) en ugedag [**C**].

5. Brug knapperne < og > [**O** og **S**] til at flytte markøren [**M**] til en tid på dagen.

6. Tryk på knappen **N** eller **T** for at indstille det valgte 30-minutters interval til ECO-tilstand [**N**] eller komforttilstand [**T**]. Markøren flytter automatisk til næste 30-minutters interval.

TIP! Tryk flere gange på knappen for hurtigt at indstille en stor tidsblok.

7. Gentag trin 5 og 6, indtil den valgte ugedag er indstillet.

8. Gentag trin 4 til 7, indtil hele ugen er indstillet.

9. Bekræft, og gem med det grønne flueben [**L**].

NULSTILLING AF DEN SKRÆDDERSYDEDE PROFIL

Sådan nulstilles og genstartes den tilpassede ECO-profil:

1. Gå til menuen **ECO-profil**.
 - 1.1 For et enkelt rum:

Startskærm > Ruminformation > Rumindstillinger > ECO-profil.
 - 1.2 For hele systemet:

Startskærm > Hovedmenu > Systemindstillinger > ECO-profil.
2. Brug knapperne < og > [**H** og **K**] for at vælge den **tilpassede** profil. Profilnavnet vises ved position **I**.
3. Tryk på **Ændre** [**J**].
4. Tryk på **Nulstil** [**P**].
5. Begynd at ændre den tilpassede profil.

OPRETTELSE AF EN SKRÆDDERSYET PROFIL MED EN KOPI

Sådan oprettes en tilpasset ECO-profil ved brug af en eksisterende profil, der er oprettet for et andet rum:

1. Gå til menuen **ECO-profil**.
 - 1.1 For et enkelt rum:

Startskærm > Ruminformation > Rumindstillinger > ECO-profil.
 - 1.2 For hele systemet:

Startskærm > Hovedmenu > Systemindstillinger > ECO-profil.
2. Brug knapperne **H** og **K**, indtil profilen **Skræddersyet** er valgt. Profilnavn vises ved position **I**.
3. Tryk på **Ændre** [**J**].
4. Tryk på **Kopiér** [**R**].
5. Vælg det rum, som den tilpassede profil skal kopieres fra.
6. Bekræft, og gem med det grønne flueben [**L**].

14.16 MicroSD-kort

MicroSD-kortet kan bruges til flere formål for betjeningsenheden. Det kan bruges til at opdatere softwaren i betjeningsenheden, kloner betjeningsenhedens indstillinger eller tilføje flere displaysprog.

OPDATERING AF SOFTWAREN



FORSIGTIG!

Fjern ikke microSD-kortet under opdatering.

Sådan opdateres softwaren i betjeningsenheden:

1. Download softwarepakken fra Uponors websted.
2. Tag microSD-kortet ud af betjeningsenheden, og sæt det i en computer.
3. Kopiér den downloadede fil til microSD-kortet.

BEMÆRK! Brug "Safely Remove Hardware and Eject Media" for ikke at beskadige SD-kortet, når det tages ud af computeren.
4. Sæt microSD-kortet i betjeningsenheden.
5. Gå til menuen **SD-kort, Hovedmenu > Systemindstillinger > SD-kort**.
6. Tryk på **Opdater med SD-kort**.
7. Bekræft, at systemindstillinger kan ændres under processen.
8. Vent, indtil tælleren i betjeningsenheden har nået 100 %, betjeningsenheden er genstartet og hjemmeskærmen vises igen.
9. Softwareopdateringen er nu gennemført.

SKRIVNING AF KLONED E INDSTILLINGER



FORSIGTIG!

Fjern ikke microSD-kortet, mens de klonede indstillinger skrives.

Sådan skrives klonede indstillinger til microSD-kortet:

1. Gå til menuen **SD-kort, Hovedmenu > Systemindstillinger > SD-kort**.
2. Tryk på **Skriv klonede indstillinger**.
3. Bekræft, at alle klonede indstillinger på microSD-kortet vil gå tabt og blive erstattet med indstillingerne fra betjeningsenheden.
4. Vent, indtil betjeningsenheden viser en skærm, der informerer om, at de klonede indstillinger er blevet gemt.
5. En klon af indstillingerne på betjeningsenheden er nu gemt på microSD-kortet.

LÆSNING AF KLONED E INDSTILLINGER



FORSIGTIG!

Fjern ikke microSD-kortet, mens klonede indstillinger læses.

Sådan læses klonede indstillinger på betjeningsenheden:

1. Brug et microSD-kort fra et identisk system.
2. Erstat det eksisterende microSD-kort i betjeningsenheden med det nye kort.
3. Gå til menuen **SD-kort, Hovedmenu > Systemindstillinger > SD-kort**.
4. Tryk på **Læs klonede indstillinger**.
5. Bekræft, at alle indstillinger på microSD-kortet vil gå tabt og blive erstattet med indstillingerne på microSD-kortet.
6. Vent, indtil betjeningsenheden er genstartet, og hjemmeskærmen vises.
7. Udskift microSD-kortet med det gamle kort.
8. Kloningen af indstillingerne er nu gennemført.

TILFØJELSE AF DISPLAYSPROG

Sådan tilføjes nye displaysprog:

1. Isæt et microSD-kort, der indeholder sprogpakkerne (leveret sammen med betjeningsenheden), i betjeningsenheden.
2. Gå til menuen **Sprog, Hovedmenu > Foretrukne > Sprog**.
3. Brug knappen < eller > til at rulle mellem de tilgængelige sprogpakker.
4. Vælg et nyt sprog, og tryk på knappen Bekræft.

Den aktuelle sprogpakke gemmes på betjeningsenheden og overskriver den eksisterende pakke, hvorefter det valgte sprog indstilles. microSD-kortet kan tages ud, uden at det forstyrrer sprogindstillingen.

14.17 Nulstilling af betjeningsenheden til fabriksindstillingerne



BEMÆRK!

Nulstil kun betjeningsenheden til fabriksindstillingerne, hvis det er absolut nødvendigt.



BEMÆRK!

En nulstilling til fabriksindstillingerne fjerner registreringsdataene fra betjeningsenheden.

Sådan nulstilles betjeningsenheden til fabriksindstillingerne:

1. Gå til menuen **Foretrukne, Hovedmenu > Foretrukne**.
2. Tryk på **Nulstilling til fabriksindstillingerne**.
3. Tryk på bekræftknappen, og hold den inde for at aktivere nulstilling til fabriksindstillingerne. Alle eksisterende indstillinger går tabt, og enheden nulstilles til de fabriksindstillede standardværdier.
4. Vent, indtil betjeningsenheden er genstartet, og startvejledningen vises.
5. Processen for nulstilling af betjeningsenheden til fabriksindstillingerne er nu gennemført.

15 Vedligeholdelse

DK

Vedligeholdelse af Uponor Smatrix Base/Base PRO omfatter følgende:

- Manuel forebyggende vedligeholdelse
- Automatisk forebyggende vedligeholdelse
- Korrigerende vedligeholdelse
- Indikatorlamper på kontrolenhed

15.1 Manuel forebyggende vedligeholdelse

Uponor Smatrix Base kræver ingen anden forebyggende vedligeholdelse end rengøring:

1. Brug en tør, blød klud til at rengøre komponenterne med.



ADVARSEL!

Brug ikke rengøringsmidler til rengøring af Uponor Smatrix Base-komponenterne.

15.2 Automatisk forebyggende vedligeholdelse

Uponor Smatrix Base/Base PRO er udstyret med en automatisk motionsfunktion. Denne funktion består af en testkørsel, der er designet til at forhindre, at pumpen og telestaterne brænder sammen som følge af inaktivitet.

Denne motion køres tilfældigt hver 6. dag ± 24 timer:

- Pumpeafprøvningen udføres kun, hvis pumpen ikke har været aktiveret siden sidste afprøvning. Pumpen aktiveres i 3 minutter under motionen.
- Telestatmotionen udføres kun, hvis telestaterne ikke har været aktiveret siden sidste motion. Motionen består af regelmæssig åbning og fuldstændig lukning af telestaterne:

Hvis systemet indeholder en Uponor Smatrix Base PRO-betjeningsenhed, kan motionsfunktionen bruges på ethvert tidspunkt.

15.3 Korrigerende vedligeholdelse

RESERVETILSTAND

Hvis en termostat er defekt eller ikke registreres, udfører kontrolenheden reservetilstand for at bevare temperaturen i rummet (kun varmetilstand), indtil problemet er løst.

NULSTILLING AF KONTROLENHEDEN

Hvis kontrolenheden ikke fungerer som forventet, f.eks. som følge af blokering, kan den nulstilles for at løse problemet:

1. Afbryd strømmen til kontrolenheden, og tilslut den igen.

15.4 Indikatorlamper på kontrolenhed

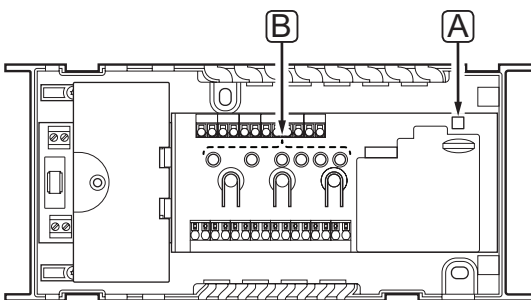
Hvis der ikke er sluttet en Uponor Smatrix Base PRO-betjeningsenhed til systemet, anbefales det regelmæssigt at kontrollere strømindikatorlampen på kontrolenheden for alarmer. Indikatorlampen for strømforsyning blinker kontinuerligt ved generelle alarmer. Fastslå, hvilke termostater der afgiver alarmer ved at fjerne låget. Hvis en kanal-indikatorlampe indikerer en fejl, skal den registrerede termostats funktion kontrolleres.

Kontrolenhedens indikatorlampe for strømforsyning lyser under normal drift.

Alle kanalindikatorlamper er slukkede, når der ikke er nogen igangværende eller afventende telestataktivitet. Indikatorlamperne lyser, når de tilsvarende telestater aktiveres eller begynder at blinke, når de afventer aktivering.

Op til otte telestater i seks rum kan åbnes samtidig. Hvis et slavemodul er installeret, blinker indikatorlamperne og de efterfølgende telestater, mens de afventer, at de foregående telestater åbner helt.

I illustrationen nedenfor vises placeringen af kontrolenhedens indikatorlamper.



Pos.	Beskrivelse
A	Indikatorlampe for strømforsyning
B	Kanalindikatorlamper

I tabellen nedenfor beskrives status for kontrolenhedens indikatorlamper.

Indikatorlampe	Status
Strømforsyning	Kontrolenhedens indikatorlampe for strømforsyning lyser altid og blinker, når der opstår et problem, f.eks.: <ul style="list-style-type: none"> • Tab af kommunikation fra en termostat i mere end 1 time • Tab af kommunikation fra en timer (kun Base) eller en betjeningsenhed (kun Base PRO) i mere end 15 minutter
Kanal under normal tilstand	<ul style="list-style-type: none"> • Rød, til – telestater er aktiveret • Rød, blinker – kommunikationsfejl ved termostat • Rød, blinker – alarm pga. uautoriseret ændring (institutionstermostat T-143) • Fra – intet behov for opvarmning eller køling
Kanal under registreringstilstand	<ul style="list-style-type: none"> • Rød, til – termostat registreret, men med kommunikationsfejl • Grøn, til – termostat registreret og kommunikation OK • Rød blinker – vælgeren peger mod kanal • Grøn blinker – kanal valgt til registrering • Fra – kanal ikke markeret eller registreret
Kanal under gennemtvunget tilstand	<ul style="list-style-type: none"> • Rød, til – telestater er aktiveret • Rød blinker – vælgeren peger mod kanal • Fra – kanal ikke markeret eller aktiveret
Kanal under opstart af kontrolenhed	Kanalindikatorerne blinker én gang i rækkefølge fra 1 til 6 (grøn indikator) og én gang i omvendt rækkefølge (rød indikator).

15.5 Gendannelse fra backup (kun Base PRO)

Hvis en eksisterende Uponor Smatrix Base PRO-kontrolenhed er blevet udskiftet, kan installationsdata (herunder termostatsens registreringsdata) genbruges til konfiguration af den nye kontrolenhed.



FORSIGTIG!

Sørg for, at kontrolenheden er slukket, før microSD-kortet tages ud.



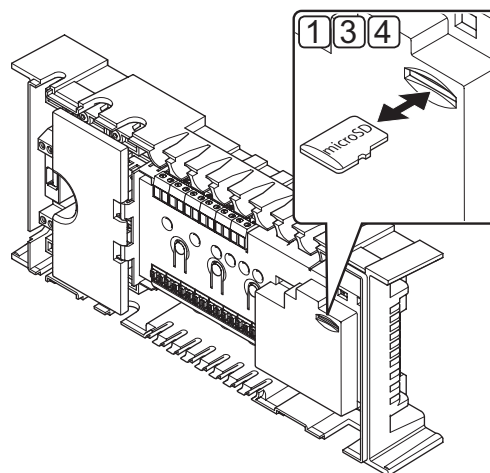
BEMÆRK!

Ved udskiftning af en kontrolenhed skal microSD-kortet fra den udskiftede enhed bruges i den nye kontrolenhed. Ellers skal alle registreringer udføres forfra.



BEMÆRK!

Når en kontrolenhed er blevet udskiftet, er det ikke muligt at tilføje yderligere enheder til systemet uden at starte forfra med hele installationen. Udskift microSD-kortet med det nye igen, eller formatér det eksisterende kort, og udfør installationsproceduren forfra for de ekstra enheder.



Forberedelse

1. Tag microSD-kortet ud af den defekte kontrolenhed.

Gendannelse fra backup til ny kontrolenhed

2. Sluk den nye kontrolenhed.
3. Tag det eksisterende microSD-kort fra den nye kontrolenhed.
4. Sæt microSD-kortet med installationsdataene fra den defekte kontrolenhed ind i den nye kontrolenhed.
5. Start den nye kontrolenhed.

Den nye kontrolenhed er nu konfigureret med installationsdataene fra den defekte kontrolenhed.

16 Fejlfinding

Tabellen nedenfor viser problemer og alarmer, der kan forekomme med Uponor Smatrix Base/Base PRO, og løsninger beskrives. En almindelig årsag til et problem kan dog være forkert installerede kredsløb eller en forkert kombination af termostater.

Ved brug af en blanding af termostater i et Uponor Smatrix Base PRO-system skal rumanalysefunktionen bruges, se afsnit 14.7 Systemindstillinger for at få yderligere oplysninger.

Problem	Indikering	Mulig årsag	Løsninger
Skiftende gulvtemperatur	Gulvtemperaturen varierer unormalt mellem varm og kold i opvarmningsfunktion	Fremløbsvandets temperatur er for høj	Kontrollér kedel eller shunt Hvis der er tilsluttet en betjeningsenhed til systemet (kun Base PRO), skal der køres en forsyningsdiagnosetest
	Rumtemperatur matcher ikke sætpunktet på termostaten, og telestaterne åbner/lukker med et bestemt interval	Varmereservfunktionen aktiveres på grund af mistet kommunikation med termostat	Kontrollér rumtermostatens forbindelse, og sørg for, at ledningerne er i orden Kontrollér betjeningsenheden (hvis installeret) for en fejl, der indikerer, at en termostat har mistet forbindelsen (kun Base PRO) Genetabler forbindelsen, hvis den er mistet
	Rumtemperaturen matcher ikke sætpunktet på termostaten	Termostaten er placeret i direkte sollys eller tæt på andre varmekilder Termostaten er placeret i det forkerte rum.	Kontrollér, at termostaten er placeret i overensstemmelse med installationsvejledningen, og skift placering efter behov Kontrollér termostatens placering, og skift rum efter behov. Hvis en betjeningsenhed findes i rummet, skal det kontrolleres, at funktionen kan bruges. <i>Se afsnit 14.7 Indstillinger > Rumanalyse for at få yderligere oplysninger.</i>
Rummet er for koldt (eller for varmt i køletilstand)	Tryk på tasten - eller + for at få vist temperatursætpunktet på termostaten	Termostatens indstilling er for lav	Skift temperatursætpunktet Brug maksimum- og minimumindstillingerne for begrænsning af gulvtemperatur for at beskytte systemet mod konsekvenserne af ufornuftige temperaturindstillinger (kun hvis en gulvtemperaturføler er installeret)
	Temperaturen, der vises på termostaten, ændres, når termostaten flyttes	Termostaten kan være påvirket af en ekstern varmekilde	Skift termostatens placering
	Se installationsrapporten og kontrolenhed/kanal-nummerering på termostatens etiket	Termostaterne i de enkelte rum er forkert registreret	Placer termostaten i det korrekte rum, eller skift termostatens registrering i kontrolenheden
	Hvidindikatoren kan ikke ses i en telestats indikatorvindue	En telestat åbner ikke	Udskift telestaten Kontakt installatøren
	Sætpunktstemperaturen, der vises i menuen med ruminformation, er lavere end den temperatur, der er indstillet på termostaten	Forkert minimum/maksimum-begrænsning	Skift minimum/maksimum-begrænsning i betjeningsenheden (hvis installeret, kun Base PRO)
	ECO i menuen med ruminformation	ECO-tilstand	Skift ECO-profil, eller tildel en anden profil til rummet i betjeningsenheden (hvis installeret, kun Base PRO) Reducer ECO-reduktionsværdien for termostaten
	Fremløbstemperaturen fra den integrerede varmepumpe (hvis monteret, kun Base PRO) er for lav efter deaktivering af varmepumpeintegration i betjeningsenheden	Varmepumpeintegration er stadig aktiveret i den tilsluttede varmepumpe	Deaktiver varmepumpeintegration i varmepumpen (se dokumentation for varmepumpen) Frakobl ledningerne mellem varmepumpeintegrationens stik på kontrolenheden og varmepumpen

Problem	Indikering	Mulig årsag	Løsninger
Rummet er for varmt (eller for koldt i køletilstand)	Det tilsvarende kredsløb er varmt, selv efter en lang periode uden varmekald	En telestat lukker ikke	Kontakt installatøren Kontrollér, at telestaten er installeret korrekt Udskift telestaten
Gulvet er koldt	Rumtemperaturen er OK, men gulvet er koldt	Intet behov for opvarmning fra gulvvarmesystemet Rummet opvarmes af en anden varmekilde	
Alle rum er kolde (eller varme i kølefunktion)	Ferietilstand	Ikon, der vises i betjeningsenheden (hvis installeret, kun Base PRO) eller timeren (kun Base)	Annuler ferieindstilling
	ECO-tilstand for rum i timer eller digital termostat T-148	ECO-tilstand	Skift ECO-tilstand, eller tildel en anden profil til rummet/systemet Reducer ECO-reduktionsværdien for termostaterne Reducer den generelle ECO-reduktionsværdi i betjeningsenheden (hvis installeret, kun Base PRO) eller timeren (kun Base)
	Kontrollér kølerinformationen (kedelinformationen) og termostaternes driftstilstand	Systemet er i kølefunktion (opvarmningsfunktion)	Korrekt signal fra eksternt enhed er nødvendigt
Kontrolenheden er låst i opstartssekvensen. Kanalindikatorerne blinker én gang i rækkefølge fra 1 til 6 (grøn indikator) og én gang i omvendt rækkefølge (rød indikator). Derefter gentages processen.		MicroSD-kortet er muligvis beskadiget og/eller sat i en forkert kontrolenhed Defekt microSD-kort i kontrolenheden	<ol style="list-style-type: none"> Sluk for kontrolenheden Tag microSD-kortet ud Tænd for kontrolenheden <p>Hvis kontrolenheden starter som normalt, er microSD-kortet enten beskadiget og/eller sat i en forkert kontrolenhed eller defekt.</p> <ol style="list-style-type: none"> Sluk for kontrolenheden Isæt et nyformateret eller nyt microSD-kort <p>Nyformateret microSD-kort</p> <ol style="list-style-type: none"> MicroSD-kortet skal formateres med FAT 32 (ved brug af en computer) <p>Nyt microSD-kort</p> <ol style="list-style-type: none"> Krav med hensyn til microSD-kort Micro SDHC (UHS eller Standard), 4-32 GB (FAT 32), klasse 4-10 (eller højere) <ol style="list-style-type: none"> Tænd for kontrolenheden Tryk på knappen OK på kontrolenheden, og hold den inde, indtil en af kanal-indikatorlamperne begynder at blinke. Hold knappen OK på kontrolenheden inde igen, indtil de grønne kanalindikatorer slukkes. Registreringsoplysningerne sikkerhedskopieres nu på microSD-kortet.
Forstyrrende støj fra pumpen på samme tid og dag i ugen			Ændring af tiden for pumpemotion (kræver Base PRO med betjeningsenhed I-147)
Ingen kommunikation	Kommunikationsfejl Softwareversionerne er inkompatible	Registreringen er gået tabt	Kontakt installatøren Kontrollér betjeningsenhedens og kontrolenhedens registreringsstatus (hvis installeret, kun Base PRO) Registrer betjeningsenheden igen (hvis installeret, kun Base PRO)

Problem	Indikering	Mulig årsag	Løsninger
Kommunikationsfejl mellem kontrolenhederne	Kommunikationsfejl	Registrering til kontrolenheden er gået tabt	Kontakt installatøren Kontrollér betjeningsenhedens og kontrolenhedens registreringsstatus Kontrollér kontrolenhedens konfiguration Kontrollér ledningsføringen
Frosset display på betjeningsenheden	Ingen reaktion, når der trykkes på en tast	Generel fejl	Genstart betjeningsenheden (sluk betjeningsenheden, vent i ca. 10 sekunder, og tænd den igen)



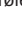

16.1 Fejlfinding efter installation

Problem	Indikering	Mulig årsag	Løsninger
Systemet starter ikke	Strømindikatoren i kontrolenheden er slået fra	Der er ingen vekselstrøm til kontrolenheden	<ol style="list-style-type: none"> 1. Kontrollér, at kontrolenheden er sluttet til vekselstrøm 2. Kontrollér ledningsføringen i 230 V-rummet 3. Kontrollér, at der er 230 V vekselstrøm i stikkontakten
	Der er 230 V vekselstrøm i stikkontakten	En sikring i kontrolenheden er gået, eller en ledning er defekt	<ol style="list-style-type: none"> 1. Udskift sikringen og/eller ledning og stik
Termostaterne er defekte	Kanal-indikatorlamperne i kontrolenheden fortsætter med et blinke	Kablet er ikke tilsluttet, eller en ledning er beskadiget	Kontrollér ledningsføringen
Systemet fungerer ikke	Kontrolenheden er låst i opstartssekvensen.	MicroSD-kortet er muligvis beskadiget og/eller sat i en forkert kontrolenhed	<ol style="list-style-type: none"> 1. Sluk for kontrolenheden 2. Tag microSD-kortet ud 3. Tænd for kontrolenheden <p>Hvis kontrolenheden starter som normalt, er microSD-kortet enten beskadiget og/eller sat i en forkert kontrolenhed eller defekt.</p> <ol style="list-style-type: none"> 4. Sluk for kontrolenheden 5. Isæt et nyformateret eller nyt microSD-kort
	Kanalindikatorerne blinker én gang i rækkefølge fra 1 til 6 (grøn indikator) og én gang i omvendt rækkefølge (rød indikator). Derefter gentages processen.	Defekt microSD-kort i kontrolenheden	<p>Nyformateret microSD-kort</p> <ol style="list-style-type: none"> 5.1 MicroSD-kortet skal formateres med FAT 32 (ved brug af en computer) <p>Nyt microSD-kort</p> <ol style="list-style-type: none"> 5.1 Krav med hensyn til microSD-kort Micro SDHC (UHS eller Standard), 4-32 GB (FAT 32), klasse 4-10 (eller højere) 6. Tænd for kontrolenheden 7. Tryk på knappen OK på kontrolenheden, og hold den inde, indtil en af kanal-indikatorlamperne begynder at blinke. 8. Hold knappen OK på kontrolenheden inde igen, indtil de grønne kanalindikatorer slukkes. Registreringsoplysningerne sikkerhedskopieres nu på microSD-kortet.






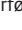

16.2 Alarmer/problemer ifm. de digitale termostater T-146, T-148 og T-149

Der sendes en alarm, når der er gået mere end 1 time, efter at kontrolenheden har modtaget den seneste kommunikation fra termostaten.

Tabellen nedenfor viser problemer, der kan opstå i de digitale termostater T-146 og T-148.

Indikering	Mulig årsag	Løsninger
Displayet er slukket	Kablet er ikke tilsluttet, eller en ledning er beskadiget	Kontrollér ledningsføringen
Der vises intet kommunikationsikon (☎) på termostatskærmen, når der trykkes på knapperne -/+	Kablet er ikke tilsluttet, eller en ledning er beskadiget. Termostaten er defekt	Kontrollér ledningsføringen Få termostaten til at sende ved at ændre temperatursætpunktet Udskift termostaten
Ikonet for relativ luftfugtighed  vises (kun T-148)	Grænsen for relativ luftfugtighed er nået	Sænk niveauet for luftfugtighed ved at øge sætpunktet for ventilation eller temperatur
Ikonet for gulvtemperaturføler  blinker	Defekt temperaturføler	Kontrollér gulvfølerens tilslutning Afbryd gulvtemperaturføleren, og kontrollér den med et ohmmeter. Værdien skal være omkring 10 kohm
Ikonet for udendørstemperaturføler  blinker	Defekt temperaturføler	Kontrollér udendørsfølerens tilslutning Afbryd gulvtemperaturføleren, og kontrollér den med et ohmmeter. Værdien skal være omkring 10 kohm
Ikonet for indendørstemperaturføler  blinker	Defekt temperaturføler	Kontakt installatøren, eller udskift termostaten Afbryd fjerntemperaturføleren (hvis tilsluttet), og kontrollér den med et ohmmeter. Værdien skal være omkring 10 kohm

I tabellen nedenfor vises problemer, der kan opstå i den digitale termostat T-149.

Indikering	Mulig årsag	Løsninger
Ikonet for alarm  vises	Der er opstået en fejl	Gå til alarmlisten for yderligere oplysninger
Displayet er slukket	Kablet er ikke tilsluttet, eller en ledning er beskadiget.	Kontrollér ledningsføringen
Ikonet for kommunikation  vises i alarmlisten	Termostaten er defekt	Få termostaten til at sende ved at ændre temperatursætpunktet Udskift termostaten
Ikonet for relativ luftfugtighed  vises i alarmlisten	Grænsen for relativ luftfugtighed er nået	Sænk niveauet for luftfugtighed ved at øge sætpunktet for ventilation eller temperatur
Ikonet for gulvtemperaturføler  vises i alarmlisten	Defekt temperaturføler	Kontrollér gulvfølerens tilslutning Afbryd gulvtemperaturføleren, og kontrollér den med et ohmmeter. Værdien skal være omkring 10 kohm
Ikonet for udendørs temperaturføler  vises i alarmlisten	Defekt temperaturføler	Kontrollér udendørsfølerens tilslutning Afbryd udendørsføleren, og kontrollér den med et ohmmeter. Værdien skal være omkring 10 kohm
Ikonet for indendørs temperaturføler  vises i alarmlisten	Defekt temperaturføler	Kontakt installatøren, eller udskift termostaten
Ikonet for fjerntemperaturføler  vises i alarmlisten	Defekt temperaturføler	Kontakt installatøren, eller udskift fjernføleren Afbryd fjerntemperaturføleren (hvis tilsluttet), og kontrollér den med et ohmmeter. Værdien skal være omkring 10 kohm

16.3 Alarmer/problemer ifm. med analog termostat T-143

Der sendes en alarm, når der er gået mere end 1 time, efter at kontrolenheden har modtaget den seneste kommunikation fra termostaten.

I tabellen nedenfor vises problemer, der kan opstå i termostat T-143.

Indikering	Mulig årsag	Løsninger
Kanal-indikatorlampen på kontrolenheden blinker.	Alarm pga. uautoriseret ændring aktiveres, og en institutionstermostat T-143 fjernes fra væggen	Kontrollér termostatindstillingerne, og sæt den tilbage på væggen

16.4 Kontakt installatøren

Installatørens kontaktoplysninger findes i installationsrapporten i slutningen af dette dokument. Forbered følgende oplysninger, før en installatør kontaktes:

- Installationsrapport
- Tegninger af gulvvarmesystemet (hvis tilgængelige)
- Liste over alle alarmer inklusive klokkeslæt og dato

16.5 Installationsvejledning

Man afgør, om et problem er forårsaget af forsyningssystemet eller styresystemet, ved at løsne telestaterne fra fordelerrøret for det pågældende rum, vente nogle få minutter og kontrollere, om fremløbsrøret for gulvvarmekredsløbet bliver varmt.

Hvis røret ikke bliver varmt, er problemet i varmesystemet. Hvis kredsløbet bliver varmt, kan årsagen være rumstyresystemet.

En defekt i forsyningssystemet kan indikeres af, at der ikke er varmt vand i manifolden. Kontrollér kedlen og cirkulationspumpen.

17 Tekniske data

DK

17.1 Tekniske data

Generelt	
IP	IP20 (IP: grad af utilgængelighed til aktive dele af produktet og grad af vand)
Maks. omgivende RF (relativ luftfugtighed)	85 % ved 20 °C
Termostat og timer	
CE-mærkning	
ERP (kun termostat)	IV
Lavspændingstests	EN 60730-1* og EN 60730-2-9***
EMC-tests (krav til elektromagnetisk kompatibilitet)	EN 60730-1
Strømforsyning	Fra kontrolenhed
Spænding	4,5 V til 5,5 V
Driftstemperatur	0 °C til +45 °C
Opbevaringstemperatur	-10 °C til +70 °C
Tilslutningsklemmer (I-143, T-143, T-144, T-145, T-146 og T-148)	0,5 mm ² til 2,5 mm ²
Tilslutningsklemmer (T-141 og T-149)	0,25 mm ² til 0,75 mm ² massiv eller 0,34 mm ² til 0,5 mm ² fleksibel med tyller
Betjeningsenhed (kun Base PRO)	
CE-mærkning	
Lavspændingstests	EN 60730-1 og EN 60730-2-1
EMC-tests (krav til elektromagnetisk kompatibilitet)	EN 60730-1
Strømforsyning	230 V vekselstrøm +10/-15 %, 50 Hz i vægboks eller tilslutning til mini-USB
Driftstemperatur	0 °C til +45 °C
Opbevaringstemperatur	-20 °C til +70 °C
Kontrolenhed/betjeningsenhed SD-kort (kun Base PRO)	
Type	micro SDHC, UHS eller Standard
Kapacitet	4-32 GB, FAT 32-format
Hastighed	Klasse 4-10 (eller højere)

Kontrolenhed	
CE-mærkning	
ERP	Base: IV Base PRO: VIII
Lavspændingstests	EN 60730-1* og EN 60730-2-1**
EMC-tests (krav til elektromagnetisk kompatibilitet)	EN 60730-1
Strømforsyning	230 V vekselstrøm +10/-15 %, 50 Hz eller 60 Hz
Intern sikring	F3.15AL 250 V, 5 x 20 3,15 A hurtigvirkende
Intern sikring, varmepumpeudgang	TR5-T 8,5 mm Wickmann 100 mA, tændingsforsinkelse
Driftstemperatur	0 °C til +45 °C
Opbevaringstemperatur	-20 °C til +70 °C
Maks. forbrug (Base)	40 W
Maks. forbrug (Base PRO)	45 W
Pumpe- og kedelrelæudgange	230 V vekselstrøm +10/-15 %, 250 V vekselstrøm 8 A maksimum
GPI (General Purpose Input)	Kun tør kontakt
Varmepumpeindgang (kun Base PRO)	12-24 V jævnstrøm/5-20 mA
Varmepumpeudgang (kun Base PRO)	5-24 V jævnstrøm/0,5-10 mA, strømsænkning ≤ 100 mW
Ventiludgange	24 V vekselstrøm, 0,2 A middel, 0,4 A spids
Strømtilslutning	1 m kabel med eurostik (undtagen UK)
Tilslutningsklemme til strøm, pumpe, GPI og kedel	Op til 4,0 mm ² massiv eller 2,5 mm ² fleksibel med tyller
Tilslutningsklemmer til buskommunikation	0,5 mm ² til 2,5 mm ²
Tilslutningsklemmer til ventiludgange	0,2 mm ² til 1,5 mm ²

*) EN 60730-1 Automatiske elektriske kontrolenheder til husholdning og lignende brug

-- Del 1: Generelle krav

**) EN 60730-2-1 Automatiske elektriske kontrolenheder til husholdning og lignende brug

-- Del 2-1: Særlige krav til elektriske kontrolenheder til elektriske husholdningsapparater

***) EN 60730-2-9 Automatiske elektriske kontrolenheder til husholdning og lignende brug

-- Del 2-9: Særlige krav til enheder til kontrolenheder til temperaturregistrering



Kan anvendes over hele Europa



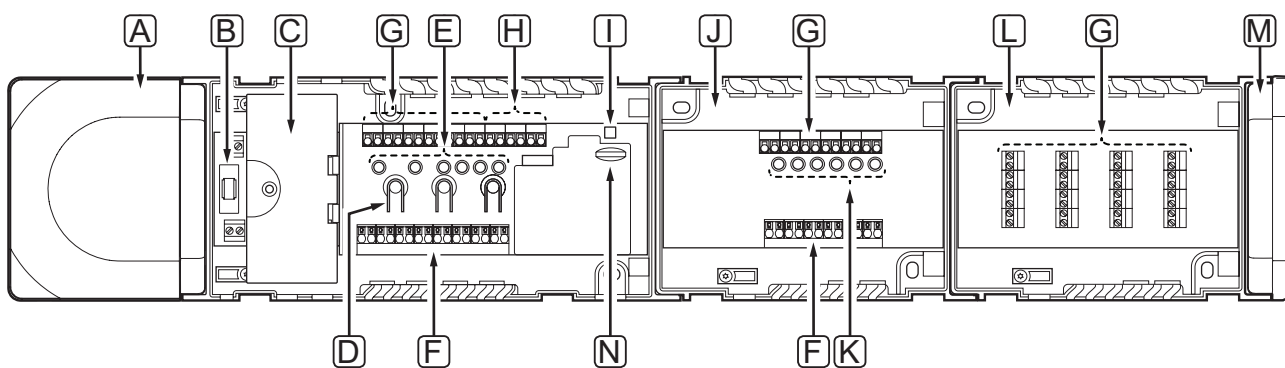
Erklæring om overensstemmelse:

Vi erklærer hermed på vores eget ansvar, at produkter, som disse instruktioner vedrører, opfylder alle væsentlige krav i forbindelse med den information som er beskrevet i sikkerhedsbrochuren.

17.2 Tekniske specifikationer

Kabler	Standardkabellængde	Maksimal kabellængde	Ledningstværsnit
Kabel fra kontrolenhed til telestat	0,75 m	20 m	Kontrolenhed: 0,2 mm ² til 1,5 mm ²
Eksternt følerkabel til termostat	5 m	5 m	0,6 mm ²
Gulvfølerkabel til termostat	5 m	5 m	0,75 mm ²
Udendørsfølerkabel til termostat	-	5 m	Snoet par
Kabel fra relækontakt til kontrolenhedens universalindgang (GPI)	2 m	20 m	Kontrolenhed: Op til 4,0 mm ² massiv eller 2,5 mm ² fleksibel med tyller Relæ: 1,0 mm ² til 4,0 mm ²
Kabel til/fra varmepumpe til indgang/udgang på kontrolenhedens varmepumpe (kun Base PRO)	-	30 m	Snoet par

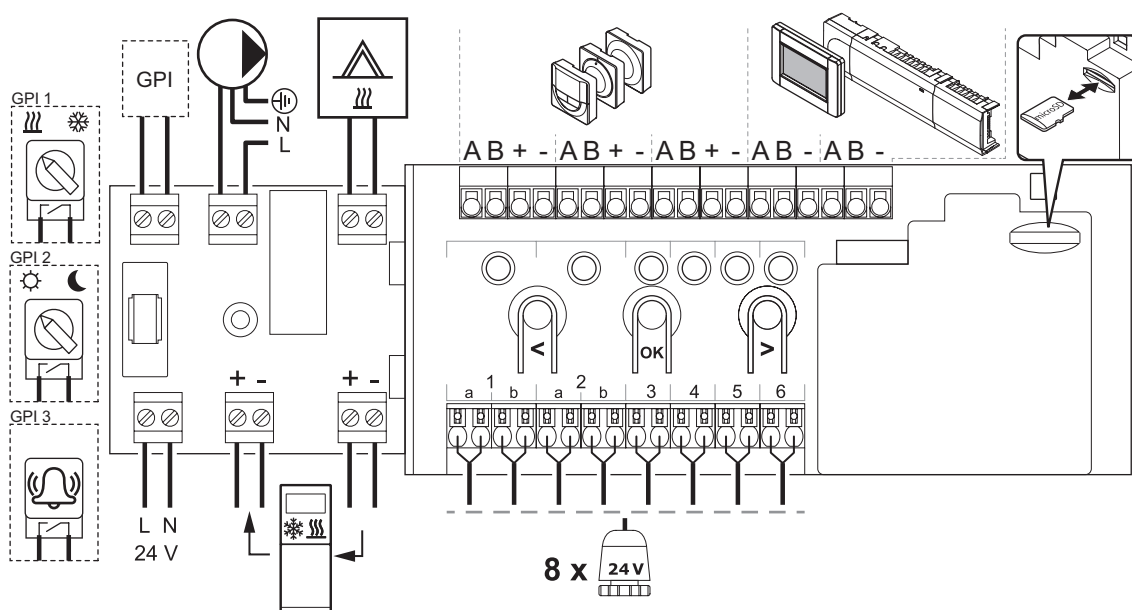
17.3 Kontrolenhedens layout



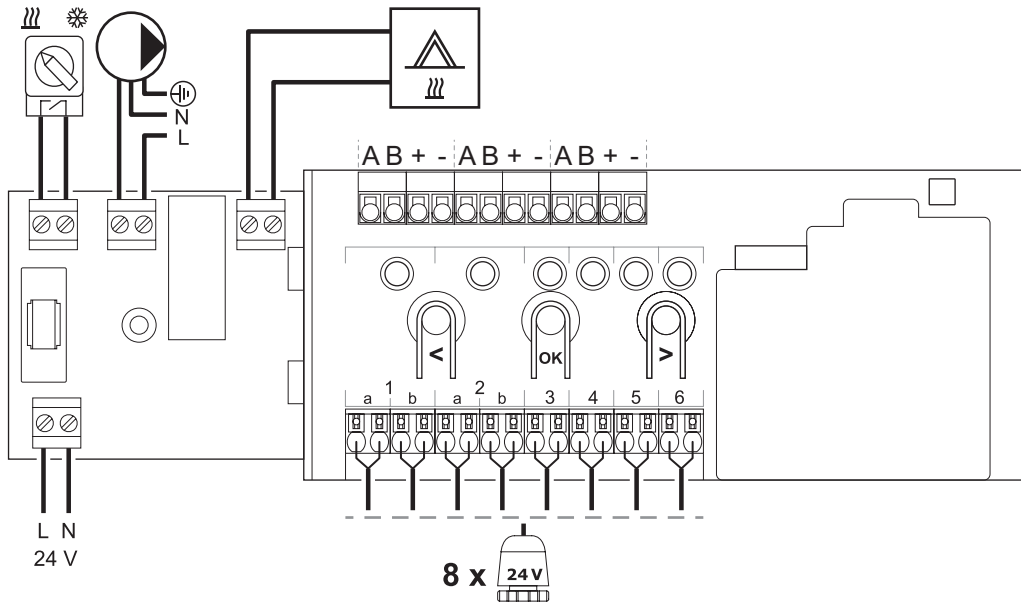
Pos.	Beskrivelse
A	Strømforsyning, 230 V vekselspænding, 50 Hz strømmodul
B	Sikring (T5 F3.15AL 250 V)
C	Valgfri indgange og udgange (pumpe- og kedelstyring samt tilslutning af varmepumpe)
D	Knapper til registrering af kanaler
E	Indikatorlamper for kanal 01-06
F	Lyntilslutninger til telestater
G	Klemmer til bustilslutning
H	Tilslutningsklemmer til systembus (kun Base PRO)
I	Indikatorlampe for strømforsyning
J	Uponor Smatrix Base Slave Module M-140 (valgfrit)
K	Indikatorlamper for kanal 07-12
L	Uponor Smatrix Base Star Module M-141 (ekstraudstyr)
M	Endedæksel
N	MicroSD-kort (kun Base PRO)

17.4 Ledningsdiagrammer

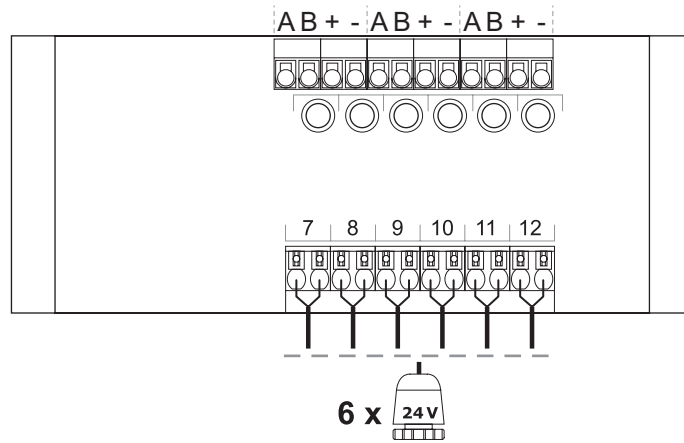
UPONOR SMATRIX BASE PRO-KONTROLENHED



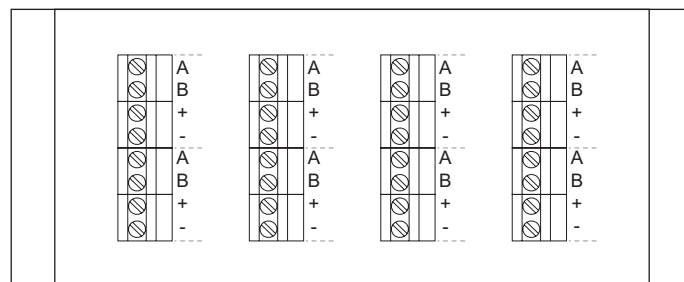
UPONOR SMATRIX BASE-KONTROLENHED



SLAVEMODUL

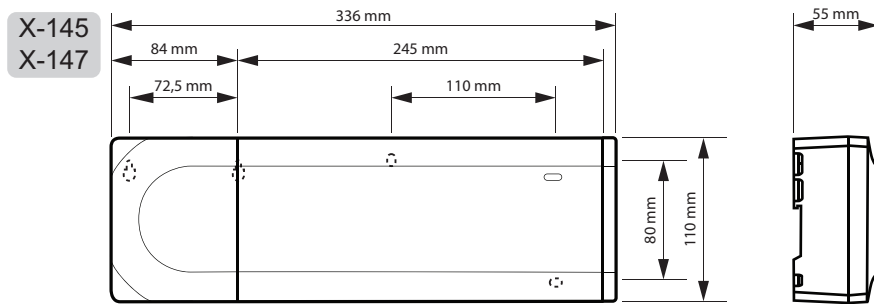


SAMLEMODUL

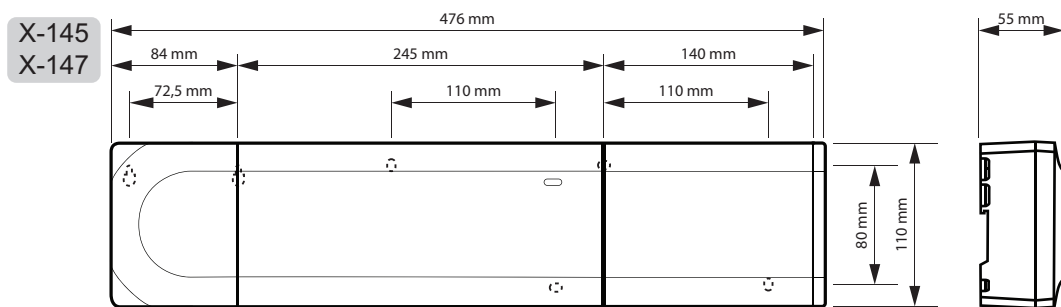


17.5 Mål

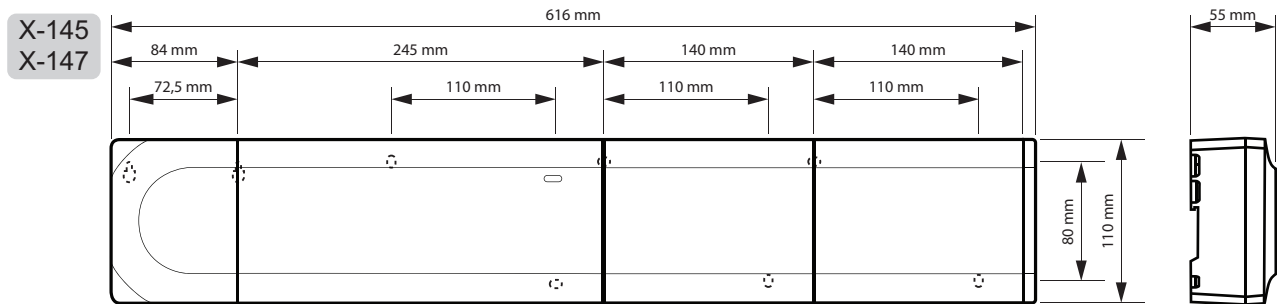
KONTROLENHED (MED STRØMFORSYNING OG ENDEDÆKSEL)



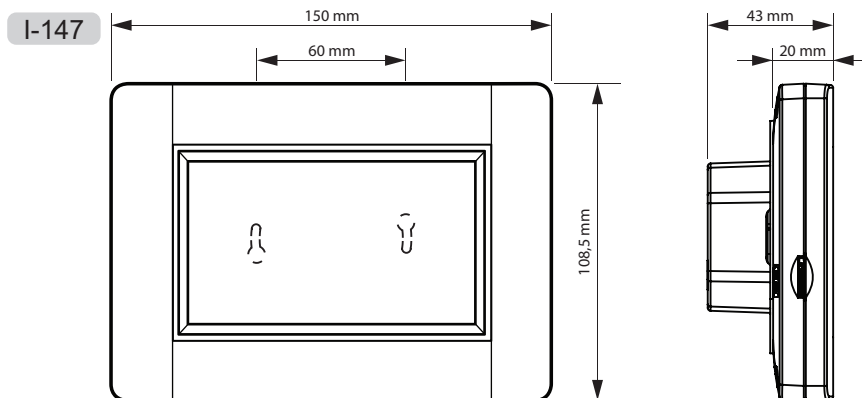
KONTROLENHED (MED SLAVEMODUL, STRØMFORSYNING OG ENDEDÆKSEL)



KONTROLENHED (MED SLAVEMODUL, STRØMFORSYNING, SAMLEMODUL OG ENDEDÆKSEL)

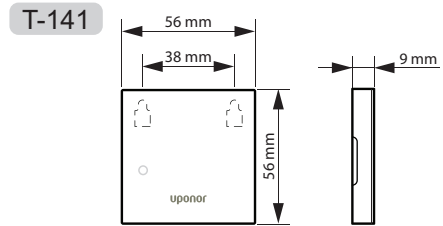
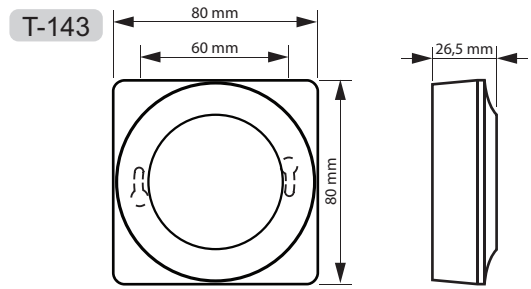
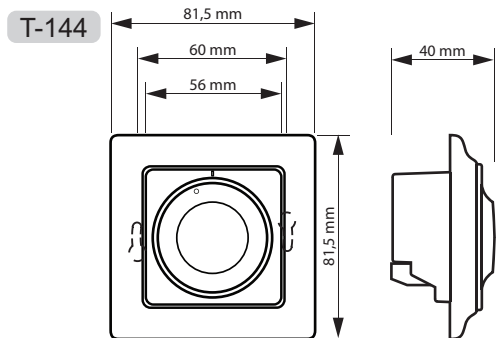
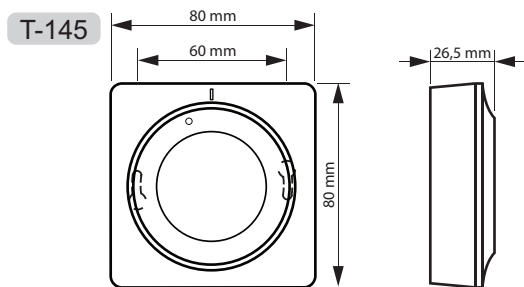
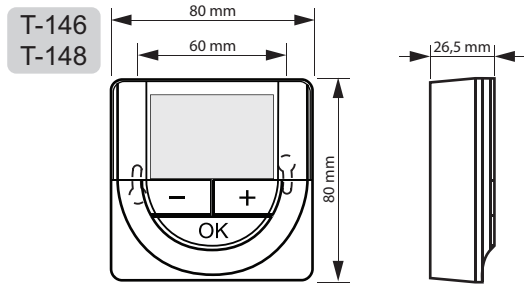
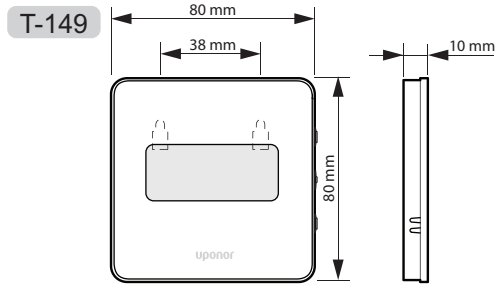


BETJENINGSENHED

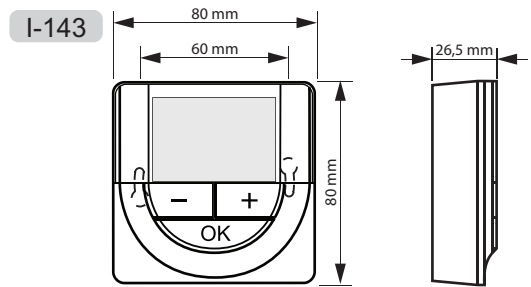


DK

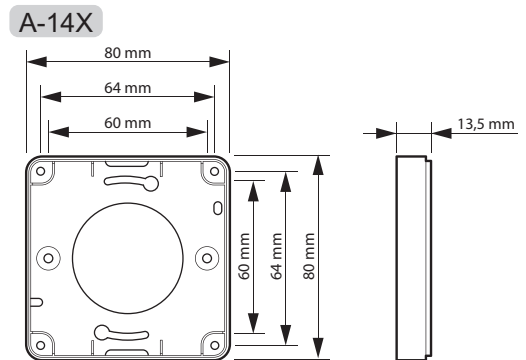
TERMOSTATER



TIMER



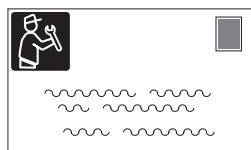
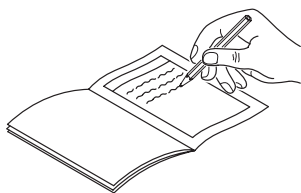
**TYPE TERMOSTAT (T-141 og T-149),
OVERFLADEADAPTOR**

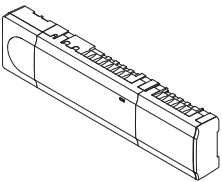
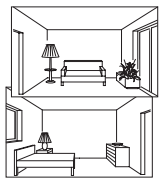


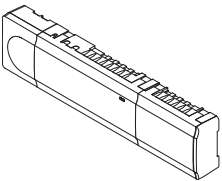
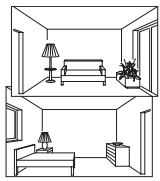
DK

18 Installationsrapport









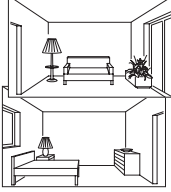
DK



	Kontrolenhed # 1	Kontrolenhed # 2	Kontrolenhed # 3	Kontrolenhed # 4	Kontrolenhed # 5	Kontrolenhed # 6	Kontrolenhed # 7	Kontrolenhed # 8	
Registreret systemenhed									Rumbetegnelse
Betjeningsenhed									
Timer									
Udendørsføler									
Varme/køle-kontaktføler									
ECO/komfort-kontakt									
Pumpe	Ja <input type="checkbox"/>	Ja <input type="checkbox"/>	Ja <input type="checkbox"/>	Ja <input type="checkbox"/>	Ja <input type="checkbox"/>	Ja <input type="checkbox"/>	Ja <input type="checkbox"/>	Ja <input type="checkbox"/>	
	Nej <input type="checkbox"/>	Nej <input type="checkbox"/>	Nej <input type="checkbox"/>	Nej <input type="checkbox"/>	Nej <input type="checkbox"/>	Nej <input type="checkbox"/>	Nej <input type="checkbox"/>	Nej <input type="checkbox"/>	
Samlemodul	Ja <input type="checkbox"/>	Ja <input type="checkbox"/>	Ja <input type="checkbox"/>	Ja <input type="checkbox"/>	Ja <input type="checkbox"/>	Ja <input type="checkbox"/>	Ja <input type="checkbox"/>	Ja <input type="checkbox"/>	
	Nej <input type="checkbox"/>	Nej <input type="checkbox"/>	Nej <input type="checkbox"/>	Nej <input type="checkbox"/>	Nej <input type="checkbox"/>	Nej <input type="checkbox"/>	Nej <input type="checkbox"/>	Nej <input type="checkbox"/>	

	Kontrolenhed # 9	Kontrolenhed # 10	Kontrolenhed # 11	Kontrolenhed # 12	Kontrolenhed # 13	Kontrolenhed # 14	Kontrolenhed # 15	Kontrolenhed # 16	
Registreret systemenhed									Rumbetegnelse
Betjeningsenhed									
Pumpe	Ja <input type="checkbox"/>	Ja <input type="checkbox"/>	Ja <input type="checkbox"/>	Ja <input type="checkbox"/>	Ja <input type="checkbox"/>	Ja <input type="checkbox"/>	Ja <input type="checkbox"/>	Ja <input type="checkbox"/>	
	Nej <input type="checkbox"/>	Nej <input type="checkbox"/>	Nej <input type="checkbox"/>	Nej <input type="checkbox"/>	Nej <input type="checkbox"/>	Nej <input type="checkbox"/>	Nej <input type="checkbox"/>	Nej <input type="checkbox"/>	
Samlemodul	Ja <input type="checkbox"/>	Ja <input type="checkbox"/>	Ja <input type="checkbox"/>	Ja <input type="checkbox"/>	Ja <input type="checkbox"/>	Ja <input type="checkbox"/>	Ja <input type="checkbox"/>	Ja <input type="checkbox"/>	
	Nej <input type="checkbox"/>	Nej <input type="checkbox"/>	Nej <input type="checkbox"/>	Nej <input type="checkbox"/>	Nej <input type="checkbox"/>	Nej <input type="checkbox"/>	Nej <input type="checkbox"/>	Nej <input type="checkbox"/>	

18.1 Kontrolenhed 1

Termostat	Kanal for kontrolenhed						Kanal for slavemodul					
	1	2	3	4	5	6	7	8	9	10	11	12
 T-149												
 T-148												
 T-146												
 T-145												
 T-144												
 T-143												
 T-141												
Tilsluttet ekstern føler												
Gulvføler												
Udendørsføler												
Fjernføler												
Tilsluttet telestat												
												
Rumbetegelse												
												



.....

.....

.....









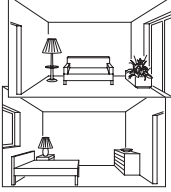
.....

.....

.....

18.2 Kontrolenhed 2

DK

Termostat	Kanal for kontrolenhed						Kanal for slavemodul					
	1	2	3	4	5	6	7	8	9	10	11	12
 T-149												
 T-148												
 T-146												
 T-145												
 T-144												
 T-143												
 T-141												
Tilsluttet ekstern føler												
Gulvføler												
Udendørsføler												
Fjernføler												
Tilsluttet telestat												
												
Rumbetegelse												
												



.....

.....









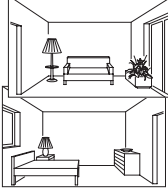
.....

.....

.....

.....

18.3 Kontrolenhed 3

Termostat	Kanal for kontrolenhed						Kanal for slavemodul					
	1	2	3	4	5	6	7	8	9	10	11	12
 T-149												
 T-148												
 T-146												
 T-145												
 T-144												
 T-143												
 T-141												
Tilsluttet ekstern føler												
Gulvføler												
Udendørsføler												
Fjernføler												
Tilsluttet telestat												
												
Rumbetegnelse												
												

DK



.....

.....

.....









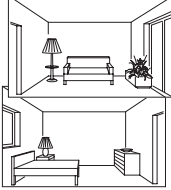
.....

.....

.....

18.4 Kontrolenhed 4

DK

Termostat	Kanal for kontrolenhed						Kanal for slavemodul					
	1	2	3	4	5	6	7	8	9	10	11	12
 T-149												
 T-148												
 T-146												
 T-145												
 T-144												
 T-143												
 T-141												
Tilsluttet ekstern føler												
Gulvføler												
Udendørsføler												
Fjernføler												
Tilsluttet telestat												
												
Rumbetegelse												
												



.....

.....

.....









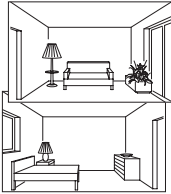
.....

.....

.....

18.5 Kontrolenhed 5 - 16

Brug denne side som skabelon til Base PRO-kontrolenheder 5 - 16

Termostat	Kanal for kontrolenhed						Kanal for slavemodul					
	1	2	3	4	5	6	7	8	9	10	11	12
 T-149												
 T-148												
 T-146												
 T-145												
 T-144												
 T-143												
 T-141												
Tilsluttet ekstern føler												
Gulvføler												
Udendørsføler												
Fjernføler												
Tilsluttet telestat												
												
Rumbetegnelse												
												



.....

.....

.....

.....

.....



Uponor A/S
www.uponor.dk

Uponor forbeholder sig retten til at foretage ændringer uden forudgående meddelelse af specifikationerne for de indgående komponenter i overensstemmelse med sin politik om løbende forbedring og udvikling af produkterne.

Uponor