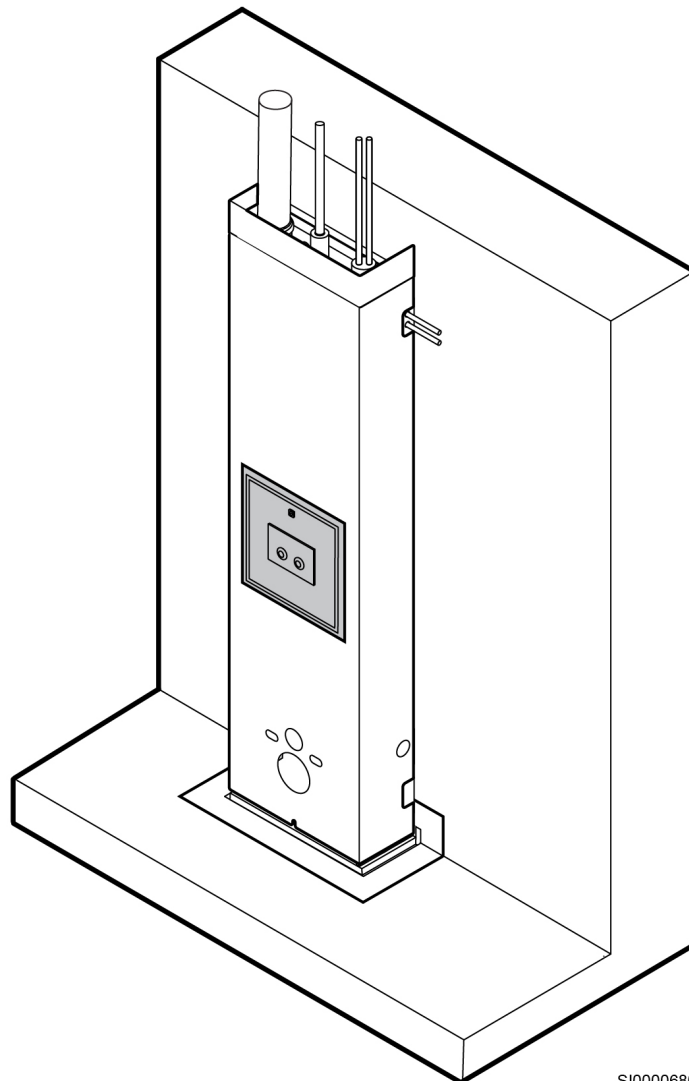


Uponor Reno Port

Asennusohje



S10000680




Sisällysluettelo

1.1 Turvallisuusohjeet	3
Tässä oppaassa käytetyt varoitukset	3
Turvatoimenpiteet.....	3
1.2 Komponentit	4
1.3 Asentaminen	5
1.3.1 Linjausesimerkki	5
1.3.2 Lattialevy	6
1.3.3 Vedeneristyskaulus.....	7
1.3.4 Kasetin asennus	8
1.3.5 Viemäriputki.....	9
1.3.6 Vesimittarin asennus	9
1.3.7 Kylmävesiputki.....	10
1.3.8 Kuumavesiputki	11
1.3.9 WC-asennuslevy	12
1.4 Kokoonpano metallikansi (maalattu)	12
1.4.1 Kannen tukiosat.....	12
1.4.2 Kansi korkeuden säätöön	12
1.4.3 Metallikansi (maalattu).....	12
1.4.4 Ovikarmin asennus.....	13
1.5 Kokoonpano laatoitettu pinta	13
1.5.1 Kannen tukiosat.....	13
1.5.2 Kipsilevyt	14
1.5.3 Ovikarmin asennus.....	14
1.6 Mitat	15
1.6.1 Maalattu metallikokoonpano medium-kannella	15
1.6.2 Maalattu metallikokoonpano maxi-kannella.....	15
1.6.3 Laattapinta.....	16

1 Uponor Reno Port

1.1 Turvallisuusohjeet

Tässä oppaassa käytetyt varoitukset

	Vaara! Loukkaantumis- ja rikkoutumisvaara. Varoitusten huomiotta jättäminen voi aiheuttaa vammautumisen ja/tai komponenttien ja muun omaisuuden rikkoutumisen.
	Varoitus! Toimintahäiriöiden vaara. Varoitusten huomiotta jättäminen voi aiheuttaa toimintahäiriöitä.
	Huom Oppaan kappale sisältää tärkeitä tietoja.

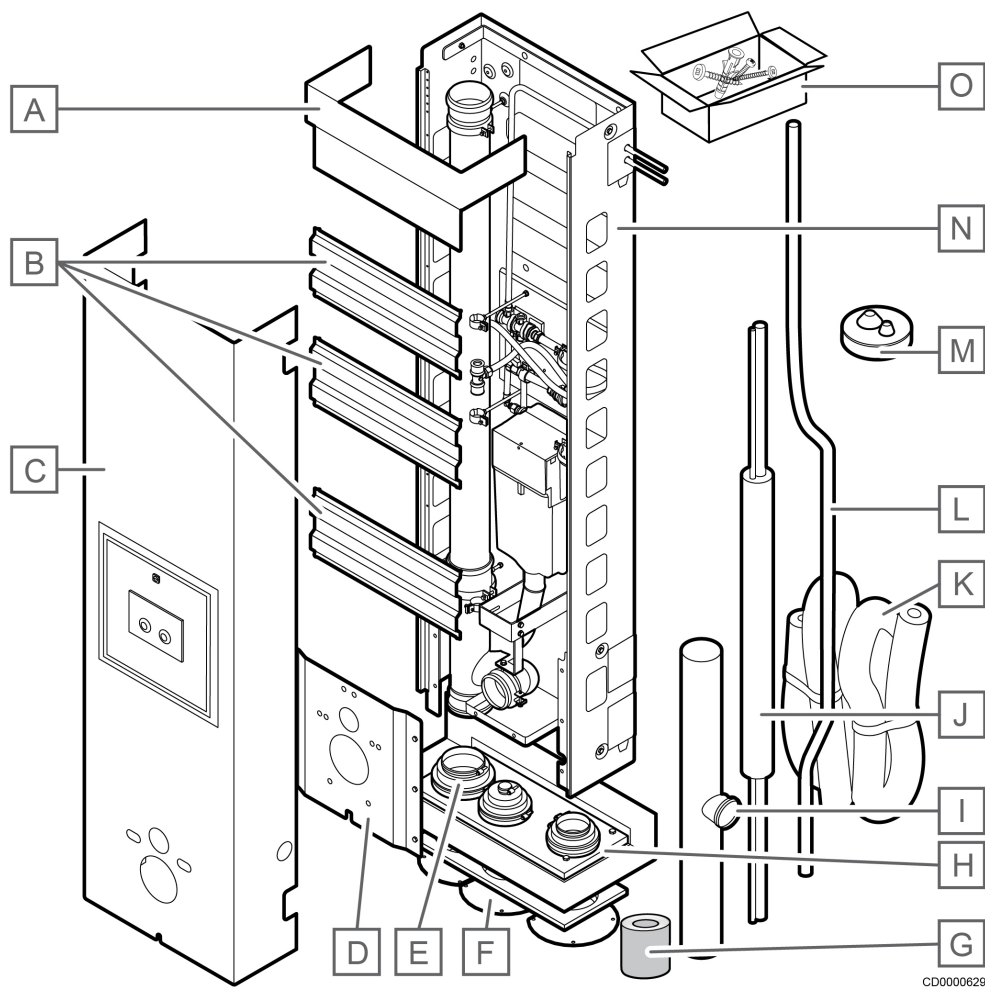
Turvatoimenpiteet

Noudata seuraavia ohjeita Uponor-laitteistojen asennuksen ja käytön yhteydessä:

- Asennuksen saa suorittaa vain ammattitaitoinen henkilö, ja se on tehtävä paikallisten määräysten mukaisesti.
- Asentajan on luettava tämän asennusohjeen ohjeet ja noudatettava niitä.
- Ennen kuvatus asennusprosessin muuttamista on hankittava hyväksyntä vastaavalta suunnittelijalta.
- Ennen johtojen kytkentää virransyöttö on katkaistava kokonaan.
- Uponor Reno Port -komponentteja ei saa altistaa syttyville kaasuille tai höyryille.

Uponor ei ole vastuussa vaurioista, jotka johtuvat tämän asiakirjan ohjeiden tai sovellettavien paikallisten määräysten laiminlyönnistä.

1.2 Komponentit

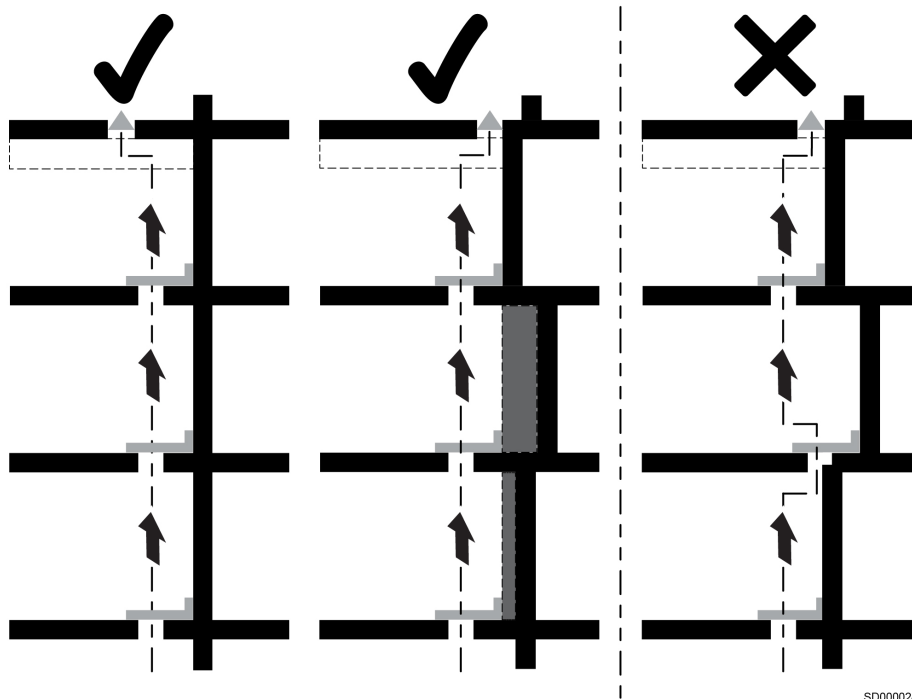


CD0000629

Tuote	Kuvaus	Määrä
A	Kansi korkeuden säätöön	1
B	Kannen tukiosa	2 / 4
C	Metallikansi (maalattu)	1
D	WC-asennuslevy	1
E	Kumitiivisteet kiristimillä	3
F	Palokatkosarja	1
G	Vedeneristyskaulus	1
H	Lattialevy	1
I	Uponor viemäriputki Ø 110 x 75; 1 m	1
J	Uponor esieristetty kuumavesiputki	1
K	Kylmävesiputken eriste	1
L	Uponor kylmävesiputki	1
M	Kuumavesiputken kumitiiviste	1
N	Rungon kokoonpano	1
O	Asennustarvikkeet	1

1.3 Asentaminen

1.3.1 Linjausesimerkki

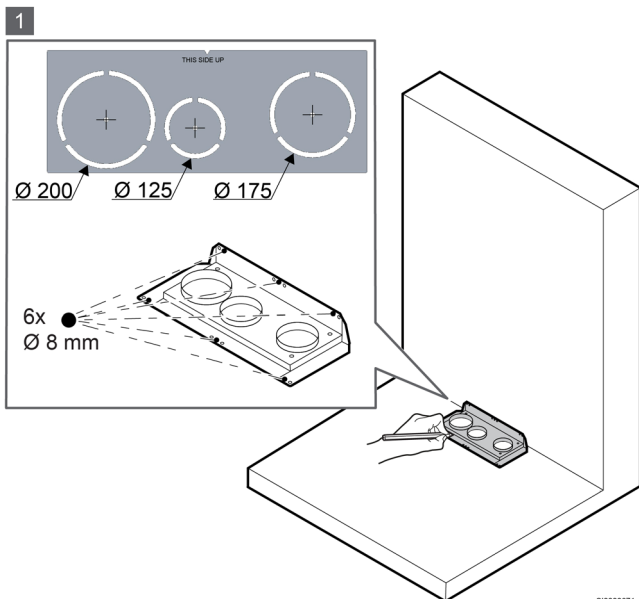


1.3.2 Lattialevy



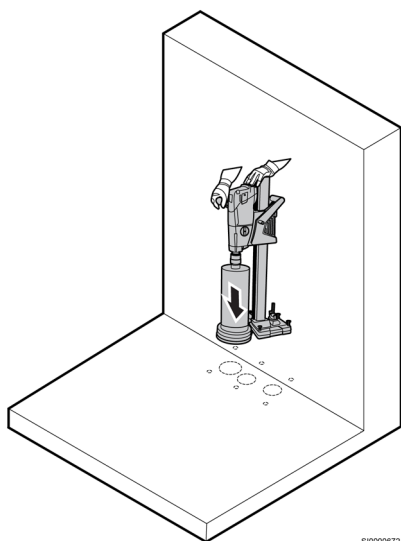
Huom

Katso linjausesimerkkiä ja määritä läpiviennille oikea asema.



1. Merkitse läpivientireikien paikat poraussapluunalla. Käytä lattialevyä kiinnitysruuvien reikien merkitsemiseen.

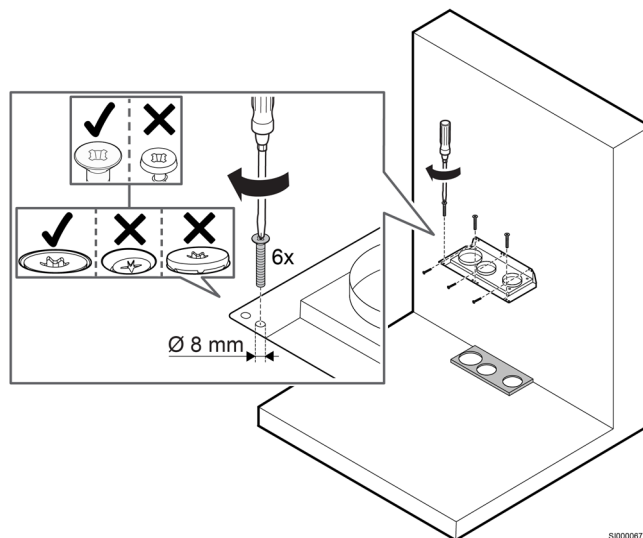
SI0000671



2. Poraat reiät.

SI0000672

3 4

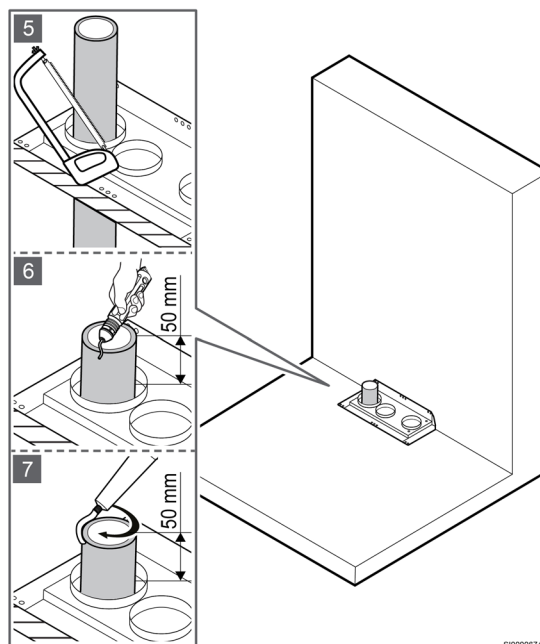


3. Aseta palokatkosarjan levy lattialle.

4. Asenna lattialevy.

SI0000673

Kuiva-asennuksessa ohita vaiheet 5, 6 ja 7.



5. Leikkaa viemäriputki sopivan pituiseksi.

6. Viistä katkaisupinnan ulkoreuna.

7. Levitä liukuainetta kokoamisen helpottamiseksi.

SI0000674

1.3.3 Vedeneristyskaulus



Huom

Varmista, että Apex-vedeneristys-sarja on yhteensopiva märkätilan vedeneristysjärjestelmässä käytettyjen tuotteiden kanssa. Katso lisätiedot vedeneristeen, esim. Kiillon dokumentaatiosta tai ota yhteyttä Kiillon tekniseen tukeeseen ja katso myös Apex-tyyppihyväksyntä "C90047".



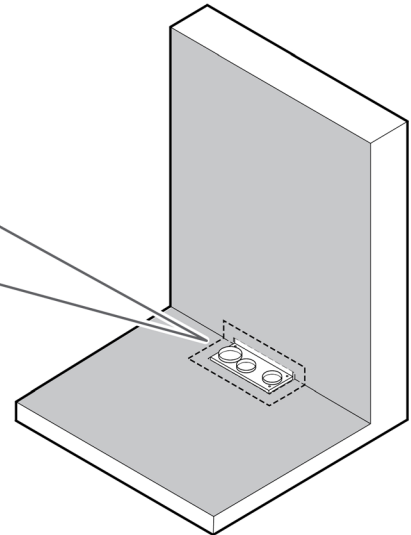
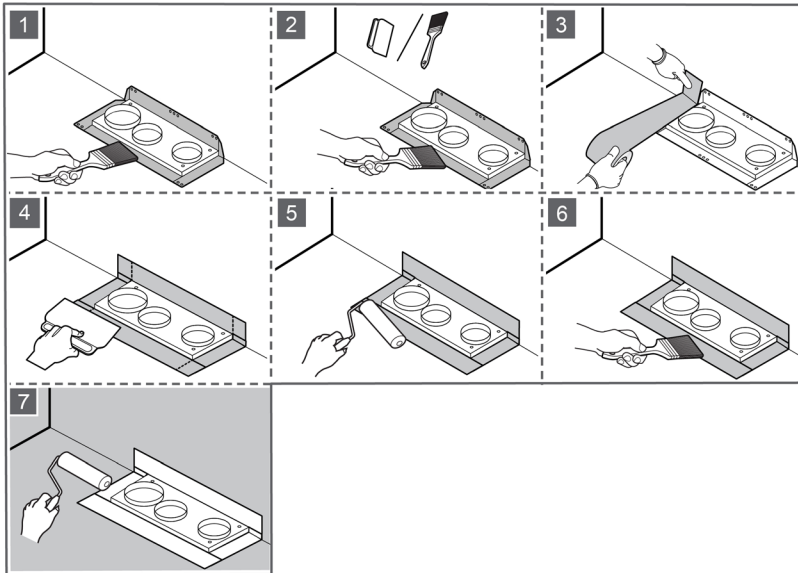
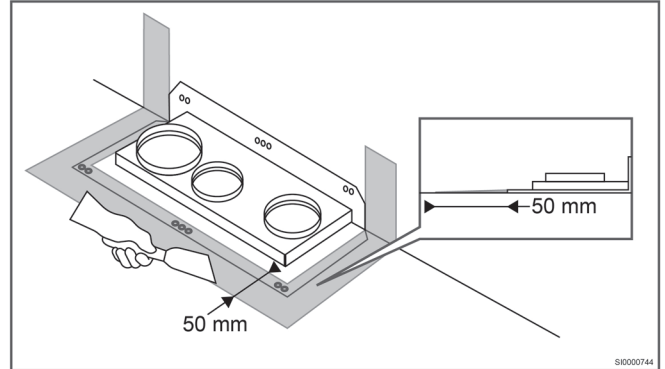
Huom

Asennuksen saa suorittaa vain ammattitaitoinen asentaja, ja se on tehtävä paikallisten määräysten mukaisesti.



Huom

Ohut muovilattiapäällyste: Kiinnitä 50 mm leveä nauha pohjalevyn ympärille tasoittaaksesi lattian sen korotetun reunan kanssa. Tämä nauha peittää myös ruuvireiät.



1. Levitä vedeneristettä lattialevyn reunukseen ja ympärivään lattiaan/seinään.
2. Levitä vedeneristettä lattialevyn reunukseen ja ympärivään lattiaan/seinään päälle siveltimellä tai lastalla valmistajan ohjeiden mukaisesti.
3. Peitä ensin lattialevyn reunuksen kaksi lyhyttä sivua nauhoilla ja sitten kaksi pitkää sivua.
4. Paina nauhat vedeneristeeseen siveltimellä tai lastalla valmistajan ohjeiden mukaisesti.

5. Levitä lisää vedeneristettä nauhojen päälle.
6. Levitä vedeneriste siveltimellä tai lastalla valmistajan ohjeiden mukaisesti.
7. Levitä vedeneriste telalla muille lattia- ja seinäpinnoille.

1.3.4 Kasetin asennus



Vaara!

Suojaa vedeneriste sopivalla materiaalilla ennen kuin nostat kasetin lattialevylle. Tämä estää mahdollisten terävien reunojen aiheuttamat vauriot, jotka voivat aiheuttaa vuotoja. Uponor ei ole vastuussa vahingoista, jotka aiheutuvat riittämättömästä suojauksesta.



Vaara!

Käytä pahvia tai vastaavaa materiaalia lattian peittämiseen ja vaurioiden välttämiseen.



Vaara!

Omaisuuksivahinkojen välttämiseksi valitse sopiva asennusmateriaali ja tee tiivistys ohjeiden mukaan.



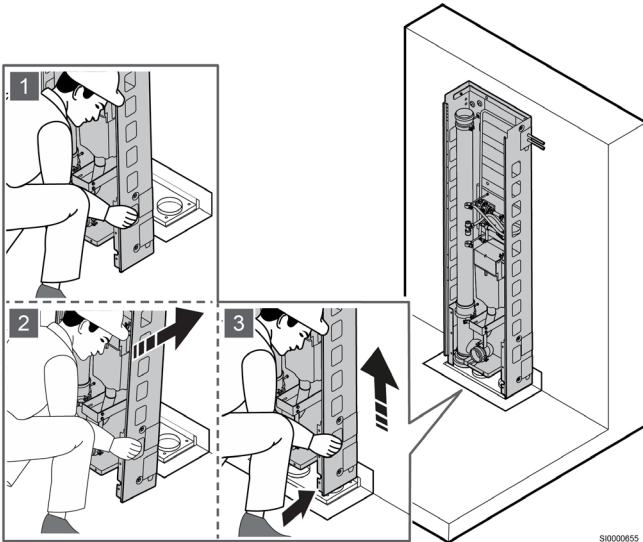
Huom

Uponor suosittelee, että noudatat Säker Vatten -ohjeita tai muita vastaavia alan standardeja.



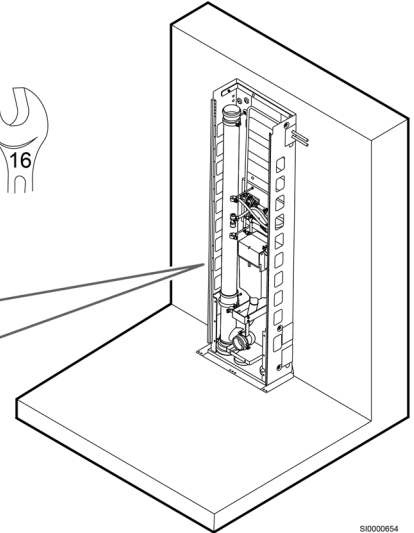
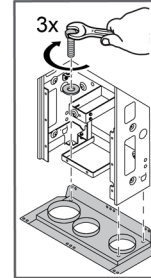
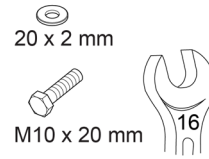
Huom

Katso paikat ja mitat Uponor Reno Port PI:stä seinän sisään asennetun PEX- putkituksen reitittämiseksi läheiseen keittiöön.



1. Aseta kasetti lähelle lattialevyä.
2. Kallista kasetin yläosa seinää vasten.
3. Siirrä kasetin pohja lattialevylle.

4



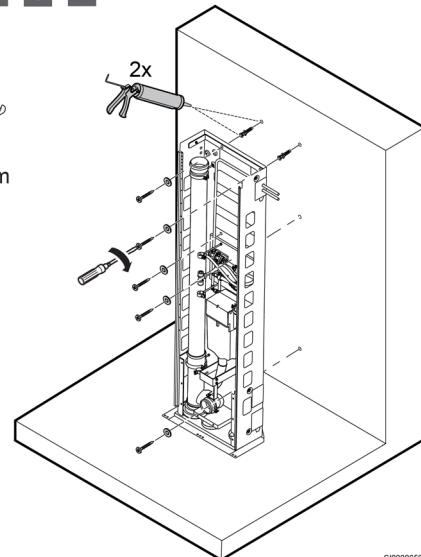
S10000654

4. Kiinnitä kasetti kuusiokantaruuveilla lattialevyyn.

5 6 7 8 9



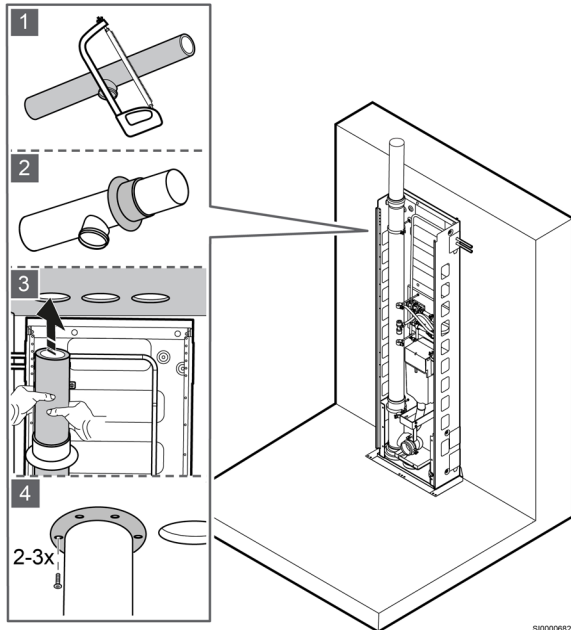
L = 400 mm



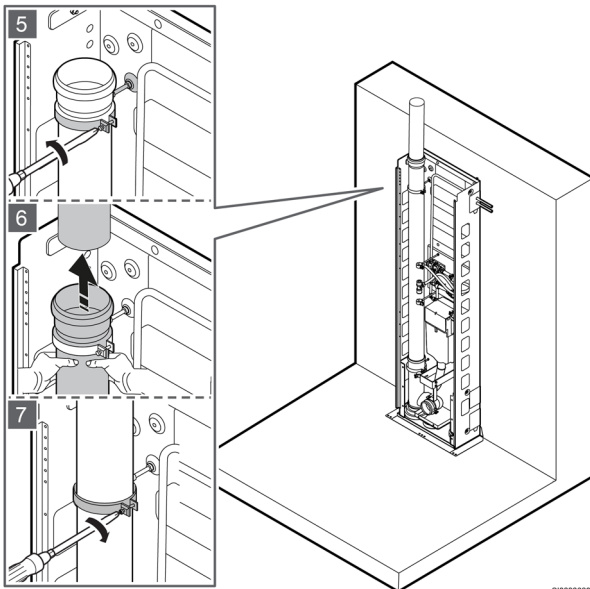
S10000656

5. Pora loput kahdeksan reikää (neljä kummallakin puolella) kasetin kiinnittämiseksi seinään. Käytä 400 mm:n poranterää työn helpottamiseksi. Kasetin rei'issä on hieman vällystä ja ruuvien kantojen alla tulee käyttää aluslevyjä. Asennusmateriaali ei sisälly toimitukseen.
6. Levitä silikonin porattuihin reikiin.
7. Aseta tulpat porattuihin reikiin.
8. Levitä silikonin tulppiin.
9. Kiinnitä kasetti seinään.

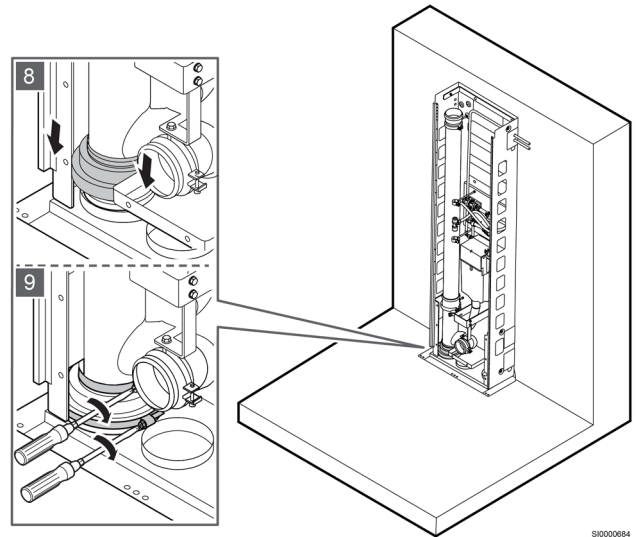
1.3.5 Viemäriputki



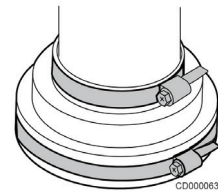
1. Katkaise uusi viemäriputki sopivan pituiseksi. Tarkista tarvittaessa tuloliittymän korko.
2. Aseta palokatkokaulus viemäriputken päälle tuloliittymän yläpuolelle. Huomioi suunta.
3. Työnnä uusi viemäriputki katon läpivientireiän läpi.
4. Kiinnitä palokatkokaulus kattoon vähintään kahdella ruuvilla vastakkaisilta puolilta. Asennusmateriaali ei sisälly toimitukseen.



5. Löysää ylemmää putken pidikettä.
6. Vedä esiasennettu viemäriputki ylös ja liitä se uuteen viemäriputken kappaleeseen. Tarkista muut liitännät.
7. Kiristä putken pidike.



8. Siirrä kumitiiviste lattialevyyn.
9. Kiristä kaksi kiristintä.



9. Kiristä kaksi kiristintä.

1.3.6 Vesimittarin asennus



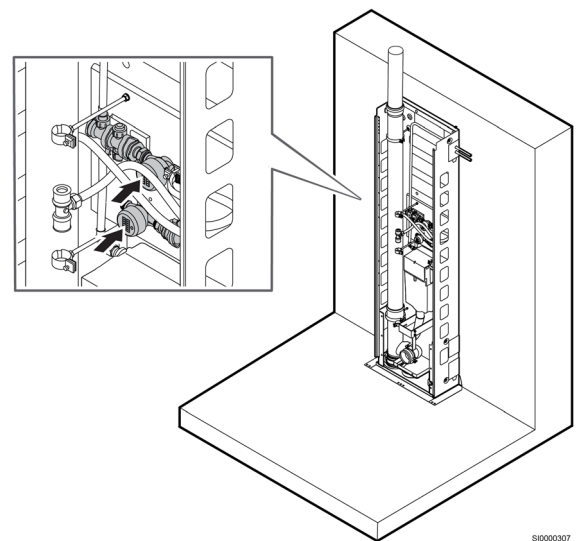
Vaara!

Varmista, että vesijohto on huuhdeltu perusteellisesti epäpuhtauksista tai roskista ennen vesimittareiden asentamista.

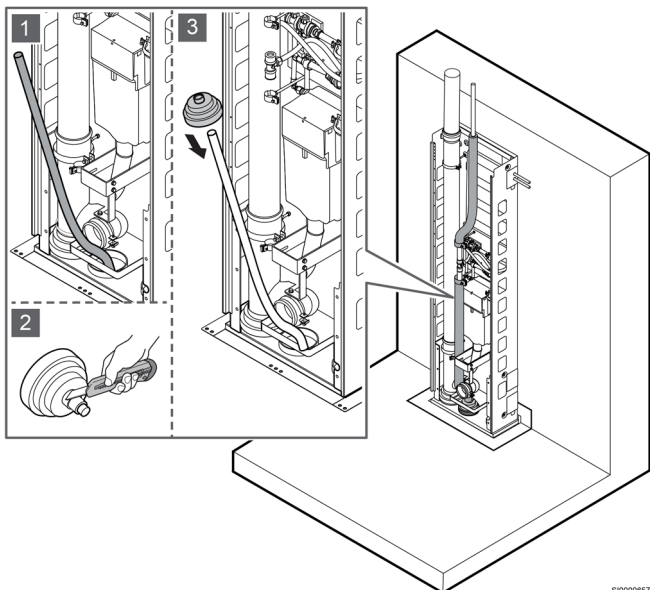


Huom

Uponor suosittelee, että tutustut vesimittarin toimittajan ohjeisiin tarvittavista suodattimista vesimittareita asennettaessa.

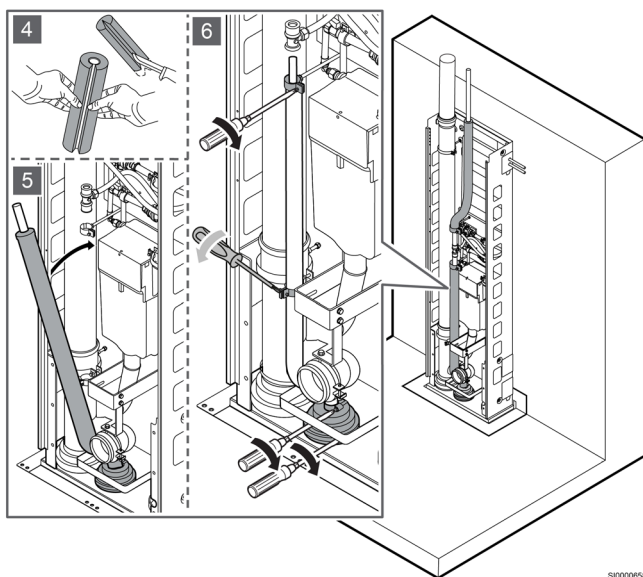


1.3.7 Kylmävesiputki



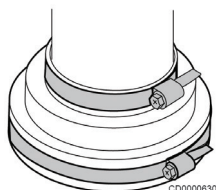
1. Työnnä kylmävesiputken osa lattialevyssä olevan reiän läpi. Työnnä putkea, kunnes mutka saavuttaa lattialevyn.
2. Leikkaa kumitiiviste kylmävesiputken halkaisijan mukaan.
3. Asenna kumitiiviste ja varmista, että se kiinnittyy lattialevyyn.

SI0000657



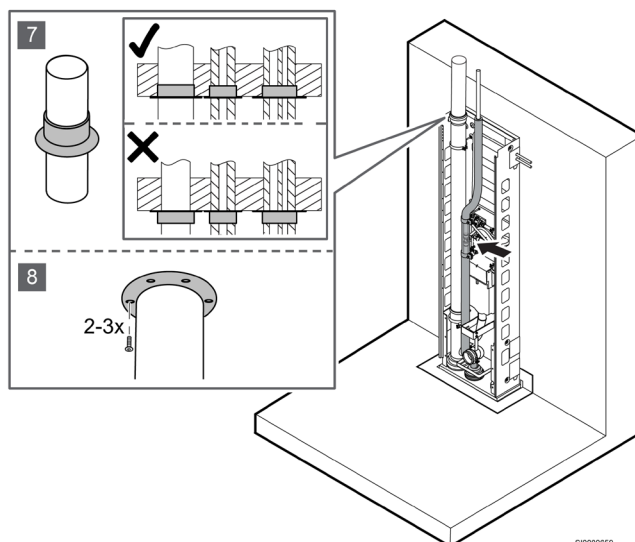
4. Eristä kylmävesiputki.
5. Siirrä/käännä putkea niin, että se sopii kannakkeisiin.

SI0000658



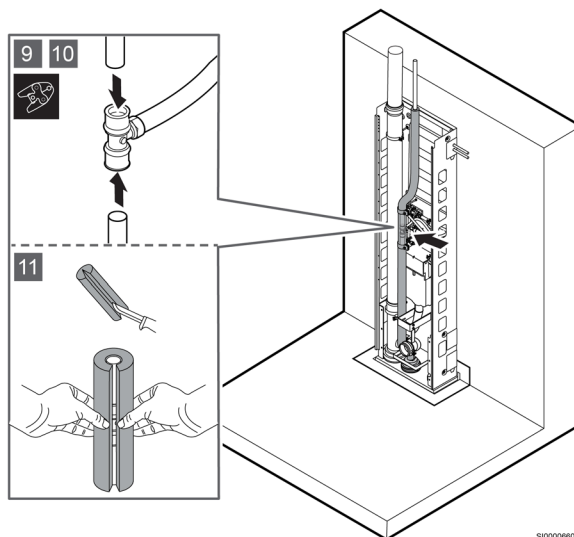
CD0000630

6. Tiukka kiristimet, yksi putken ja kaksi tiivisteiden päälle. Harmaa ruuvimeisselillä ja nuolella merkitty kiristin on valinnainen.



7. Työnnä palokatkokaulus katon läpi menevän kylmävesiputken yläosan päälle. Huomaa asento.
8. Kiinnitä palokatkokaulus kattoon vähintään kahdella ruuvilla vastakkaisilta puolilta. Asennusmateriaali ei sisälly toimitukseen.

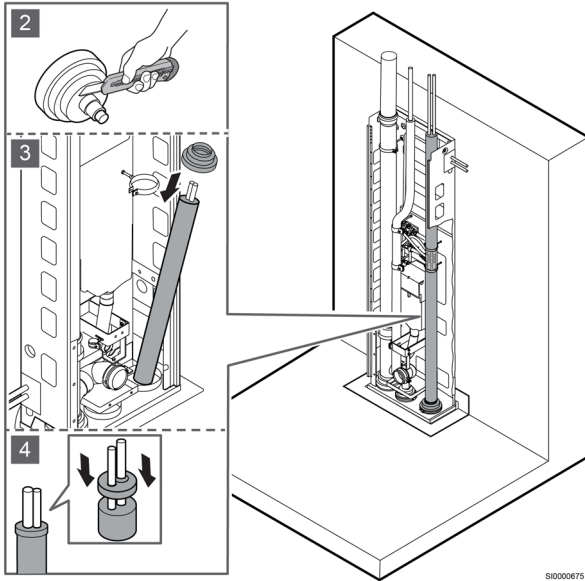
SI0000659



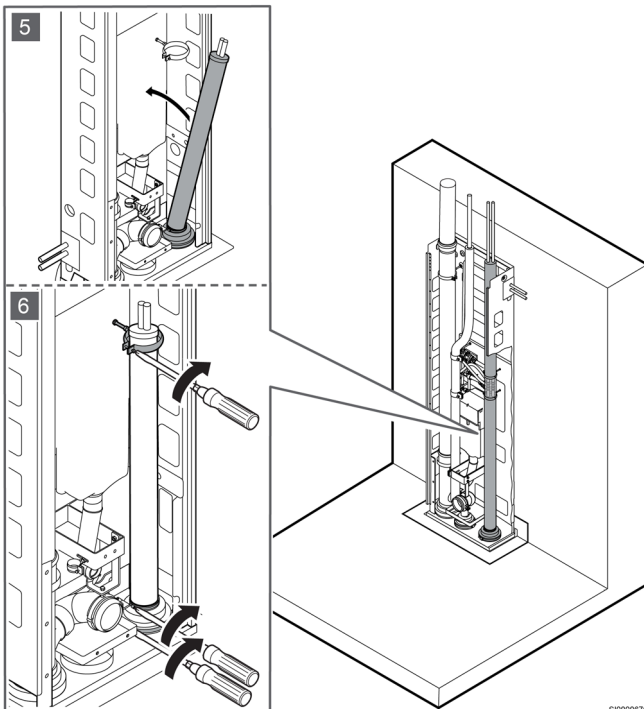
9. Kohdista ja liitä molemmat kylmävesiputken osat S-Press PLUS -liittimeen.
10. Purista S-Press PLUS -liitin.
11. Eristä jäljellä oleva kylmävesiputki ja S-Press PLUS -liitin.

SI0000660

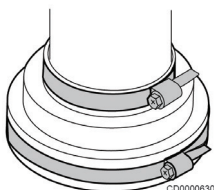
1.3.8 Kuumavesiputki



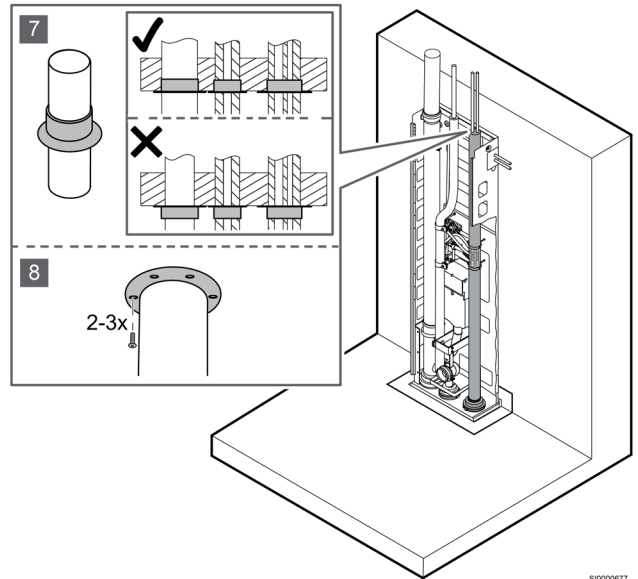
1. Aseta kuumavesiputki lattialevyssä olevan reiän läpi.
2. Leikkaa kumitiiviste kuumavesiputken ympärillä olevan eristeen halkaisijan mukaan.
3. Asenna kumitiiviste ja varmista, että se kiinnittyy lattialevyyn.
4. Aseta tiiviste lattian läpi tulevan kuumavesiputken päälle eristeen tiivistämiseksi.



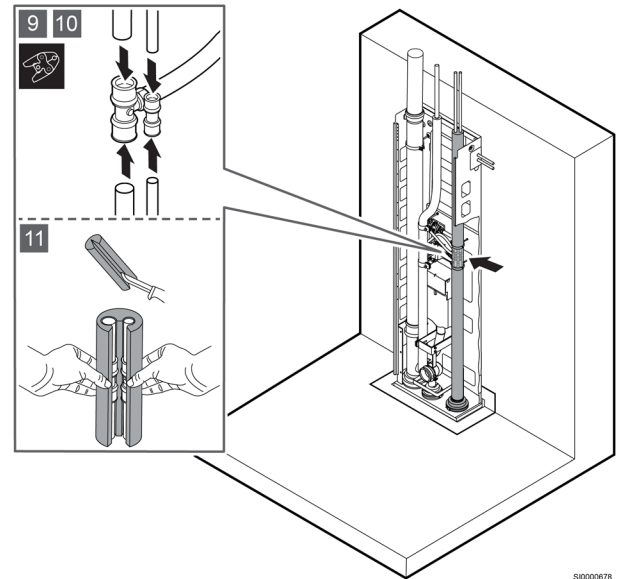
5. Käännä putkea oikeaan asentoon ja työnnä putkea, kunnes se sopii kannakkeisiin.



6. Tiukka kiristimet, yksi putken ja kaksi tiivisten päälle.

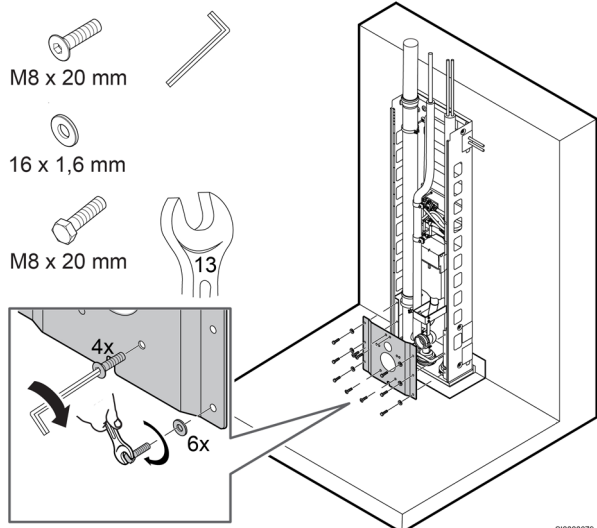


7. Työnnä palokatkokaulus katon läpi menevän kuumavesiputken yläosan päälle.
Huomaa asento.
8. Kiinnitä palokatkokaulus kattoon vähintään kahdella ruuvilla vastakkaisilta puolilta.
Asennusmateriaali ei sisälly toimitukseen.



9. Kohdista ja liitä kuumavesiputket S-Press PLUS -liittimiin.
10. Purista S-Press PLUS -liittimet.
11. Eristä S-Press PLUS -liittimet.

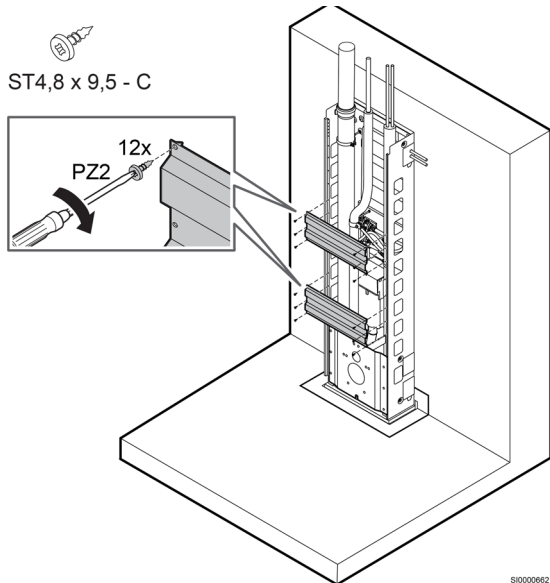
1.3.9 WC-asennuslevy



1. Kiinnitä wc-asennuslevy kasettiin.

1.4 Kokoonpano metallikansi (maalattu)

1.4.1 Kannen tukiosat

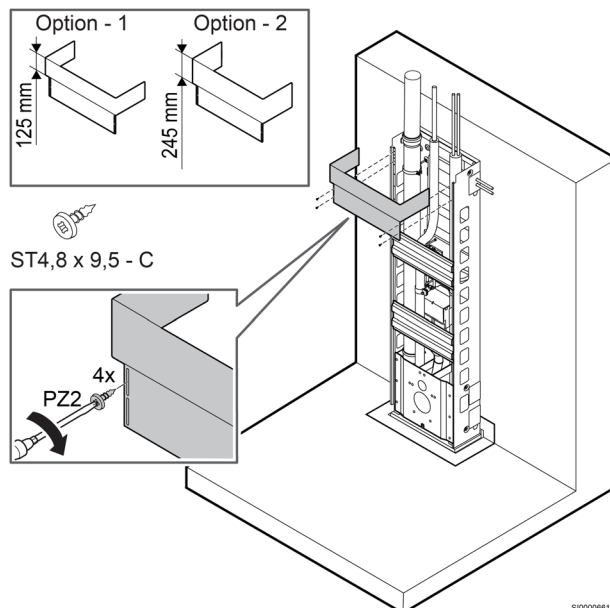


1. Kiinnitä kannen tukiosat kasettiin. Käytä PZ2-ruuvaukärkeä.

1.4.2 Kansi korkeuden säätöön

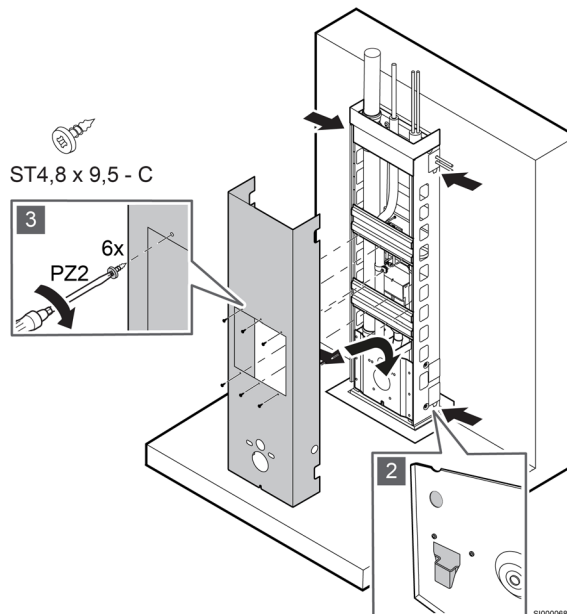
Huom

Tarkista katon korkeus valitaksesi oikean kannen ja varmista, että se ei estä päämetallikannen asennusta.



1. Kiinnitä kansi kasettiin. Käytä PZ2-ruuvaukärkeä.

1.4.3 Metallikansi (maalattu)



1. Aseta metallikansi kasettia vasten.
2. Siirrä metallikansi seinää vasten ja nosta sitä noin 20 mm kiinnittääksesi sen kasettiin.
3. Kiinnitä metallikansi tukiosiin. Käytä PZ2-ruuvaukärkeä.

1.4.4 Ovikarmin asennus



Varoitus!

Punainen kieleke lukitsee WC-huhtelumekanismin. Järjestelmä ei toimi, jos et poista punaista kielekettä.



Varoitus!

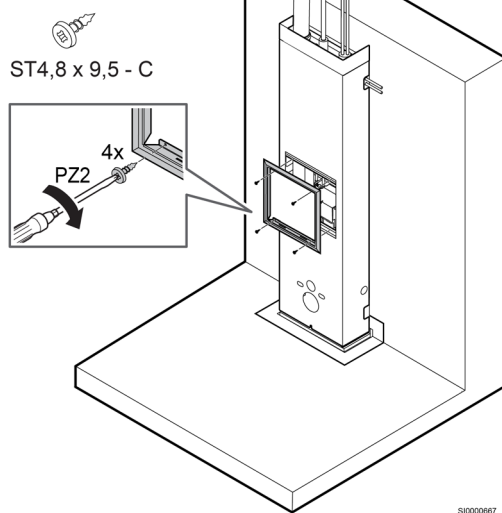
Säiliön venttiili on tehtaalla suljettu. Avaa se, kun rakennuksen putkisto on painetettu.



Huom

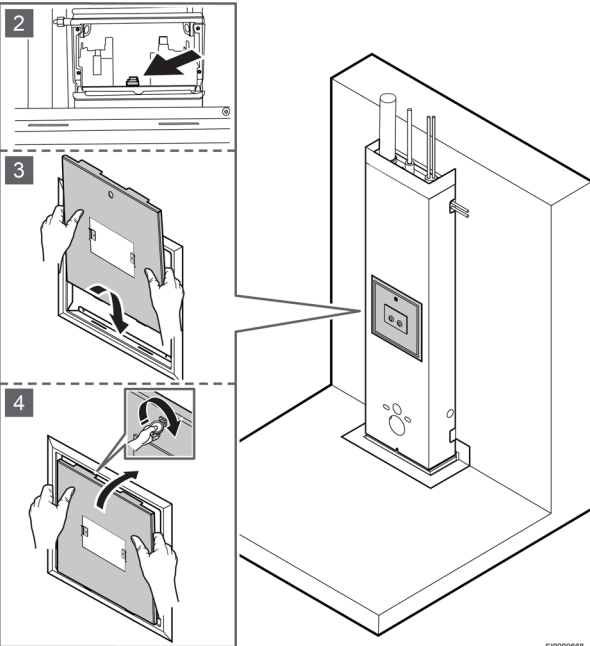
Kohdista huuhtelupainikkeet oikein (vasen vasemmalle ja oikea oikealle) huuhteluputkien kanssa.

1



SI0000667

1. Kiinnitä oven kehys metallikanteen. Käytä PZ2-ruuvauskärkeä.

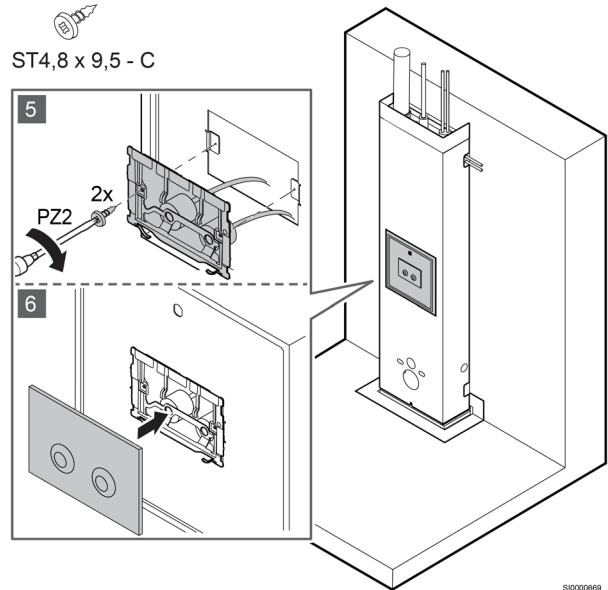


SI0000668

2. Vedä punaisesta kielekkeestä ja hävitä se.

3. Aseta ovi kehykseen.

4. Lukitse ovi paikoilleen kolikkolukolla.



SI0000669

5. Kiinnitä huuhtelupainikkeen kehys oveen. Käytä PZ2-ruuvauskärkeä.

6. Työnnä huuhtelupainikkeen alaosaa ylöspäin kehyksen päälle ja napsauta huuhtelupainikkeen yläosa paikalleen kehyksen päälle.

1.5 Kokoonpano laatoitettu pinta

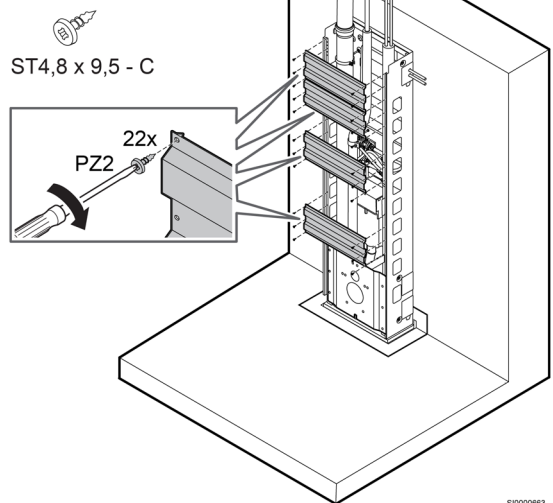
1.5.1 Kannen tukiosat



Vaara!

Suojaa maalatut metalliosat ennen laattojen asentamista vaurioiden estämiseksi.

Uponor ei ole vastuussa vahingoista, jotka aiheutuvat riittämättömästä suojauksesta.



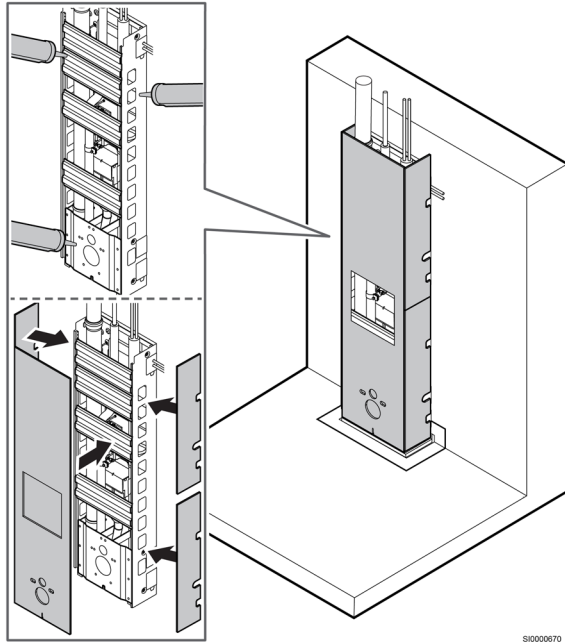
SI0000663

1. Kiinnitä kannen tukiosat kasettiin. Käytä PZ2-ruuvauskärkeä.

1.5.2 Kipsilevyt

Huom

Uponor suosittelee Illbruck PL600 -liiman käyttöä. Asentaja on vastuussa liiman valinnasta ja oikeasta käytöstä.



SI0000670

1.5.3 Ovikarmin asennus



Varoitus!

Punainen kielekke lukitsee WC-huuhtelumekanismin. Järjestelmä ei toimi, jos et poista punaista kielekettä.



Varoitus!

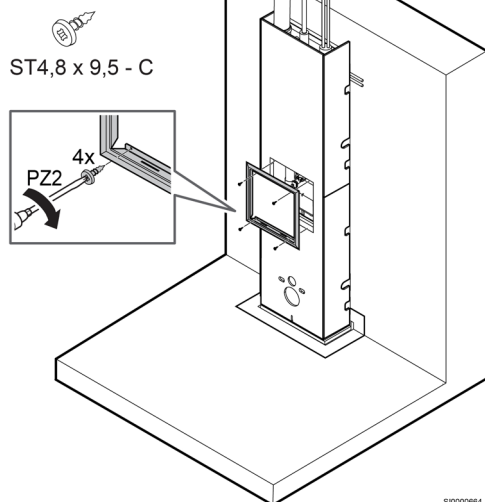
Säilön venttiili on tehtaalla suljettu. Avaa se, kun rakennuksen putkisto on painetestattu.



Huom

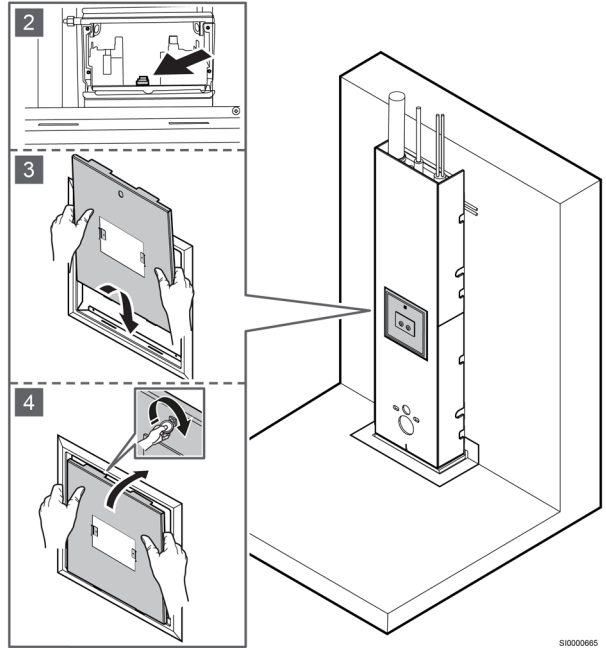
Kohdistaa huuhtelupainikkeet oikein (vasen vasemmalle ja oikea oikealle) huuhteluputkien kanssa.

1



SI0000664

1. Kiinnitä oven kehys kipsilevyseinään. Käytä PZ2-ruuvauksärkeä.



SI0000665

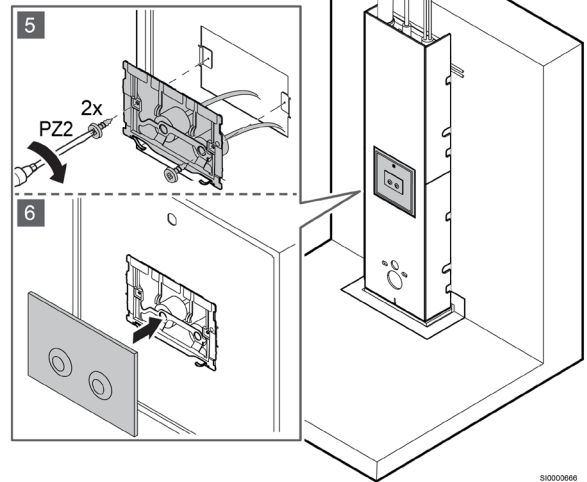
2. Vedä punaisesta kielekkeestä ja hävitä se.

3. Aseta ovi kehykseen.

4. Lukitse ovi paikoilleen kolikkolukolla.



ST4,8 x 9,5 - C



SI0000666

5. Kiinnitä huuhtelupainikkeen kehys oven. Käytä PZ2-ruuvauksärkeä.

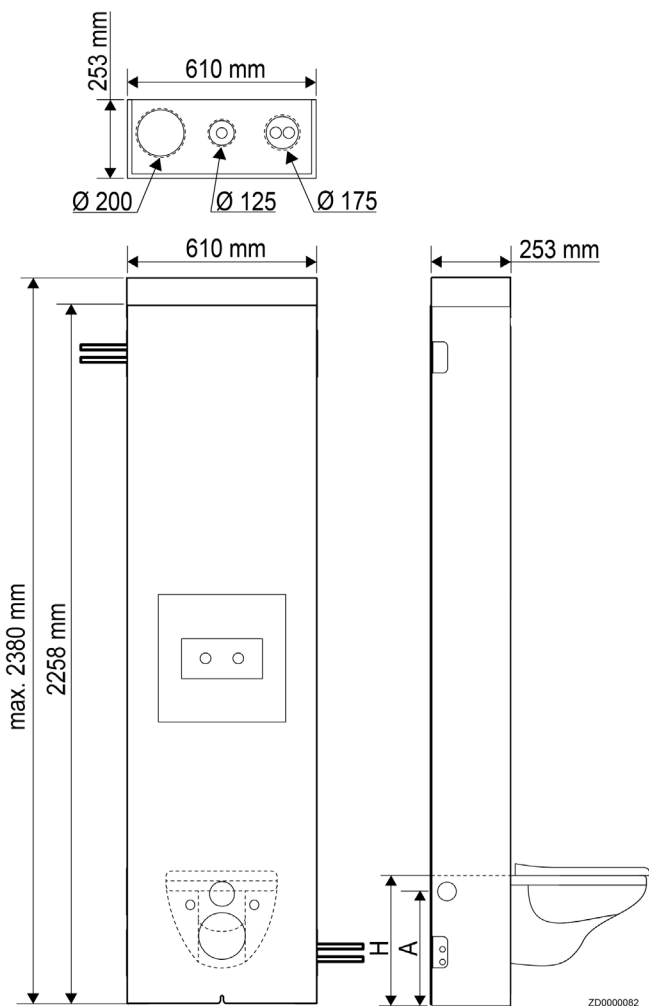
6. Työnnä huuhtelupainikkeen alaosa ylöspäin kehyksen päälle ja napsauta huuhtelupainikkeen yläosa paikalleen kehyksen päälle.

1.6 Mitat

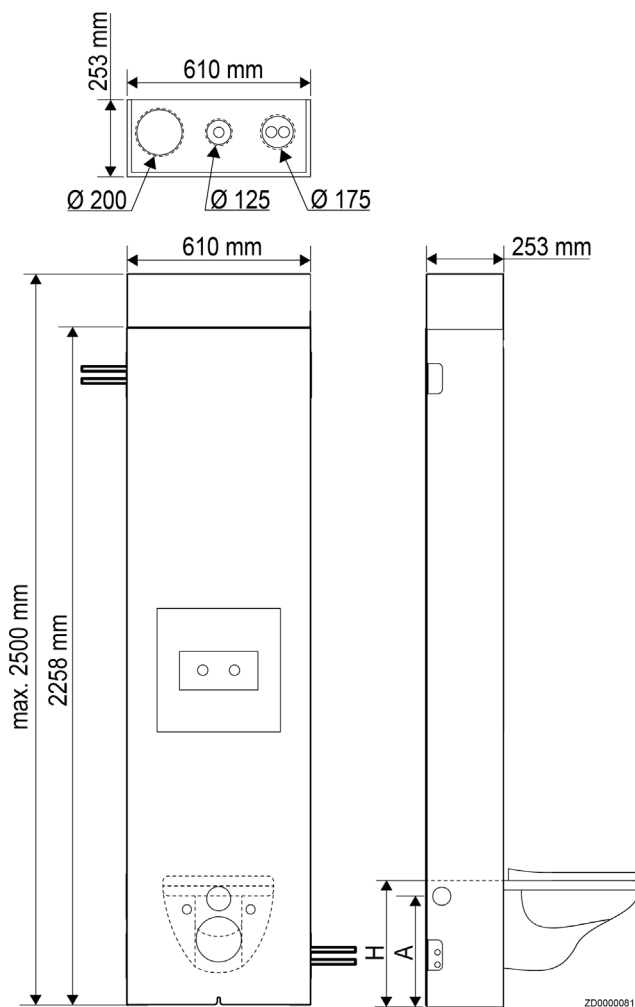
Huom

WC-istuinten korkeudet vaihtelevat merkittävästi eri valmistajien välillä. **H** määräytyy valitun wc-istuimen mukaan, kun se asennetaan Reno Port -kierretangoille määritellylle korkeudelle **A=noin 345 mm** laattalattiasta (ottaen huomioon laatan paksuus 10 mm).

1.6.1 Maalattu metallikokoonpano medium-kannella



1.6.2 Maalattu metallikokoonpano maxi-kannella



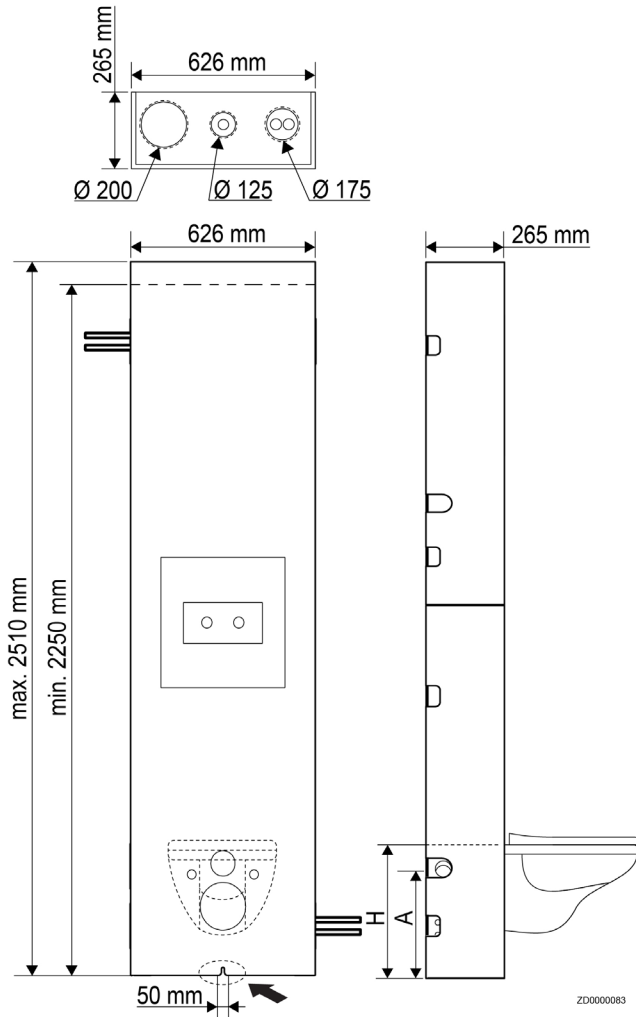
1.6.3 Laattapinta



Varoitus!

Kun silikonisauma asennetaan WC-istuimen alla olevaan lattian ja seinälaattojen väliseen rakoon, WC-istuimen alla olevan sauman aukon leveyden on oltava vähintään 50 mm.

Sen ansiosta mahdollinen vuotovesi tulee helposti näkyviin Reno Portista.





Uponor Suomi Oy

PL 21

15561 Nastola

1144626 v1_04_2024_FI
Production: Uponor / SKA

Uponor pidättää oikeuden muuttaa järjestelmään kuuluvia komponentteja ilman ennakoilmoitusta tuotteiden jatkuvaan parantamiseen ja kehittämiseen liittyvien toimintaperiaatteidensa mukaisesti.



www.uponor.com/fi-fi