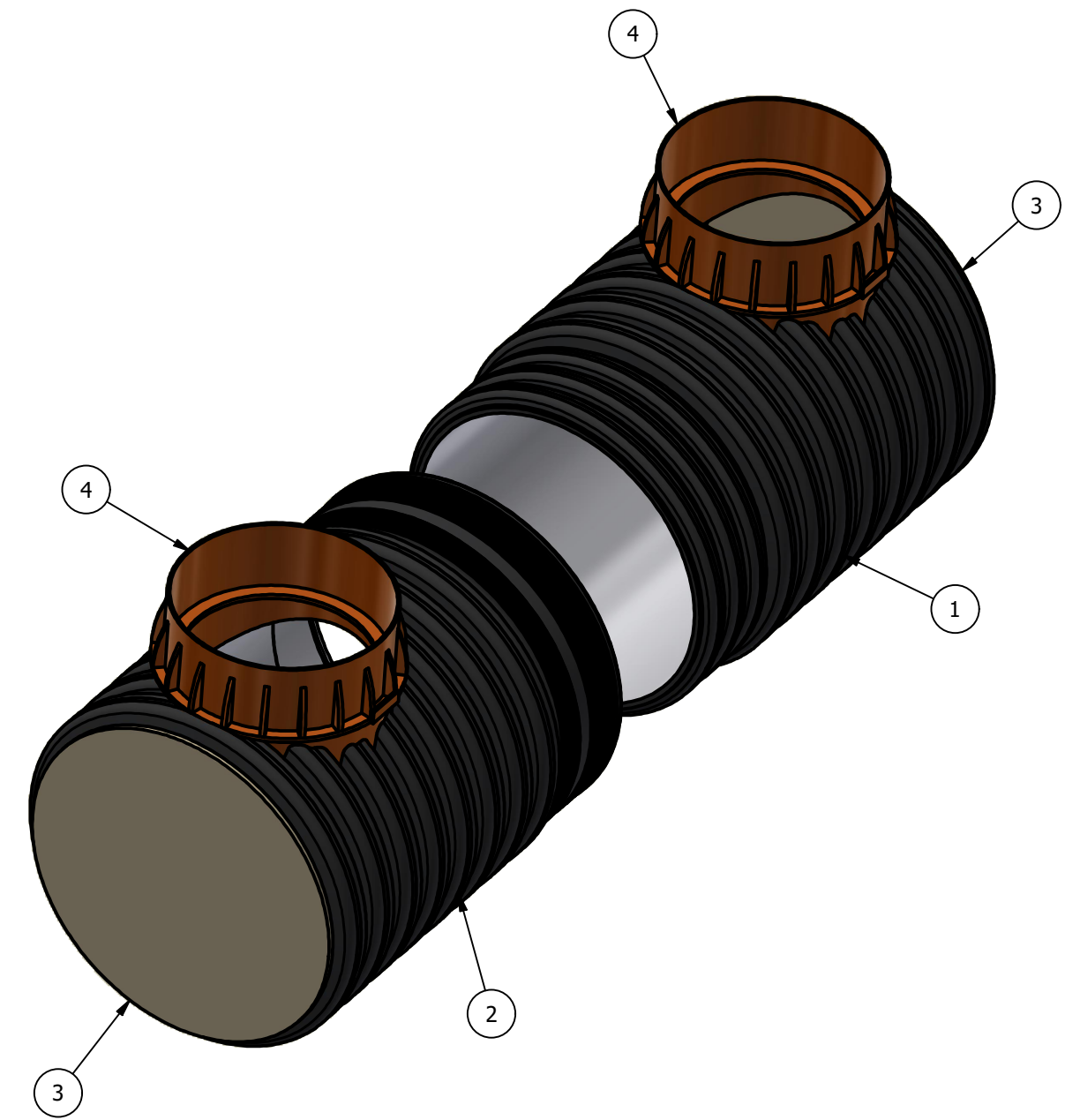
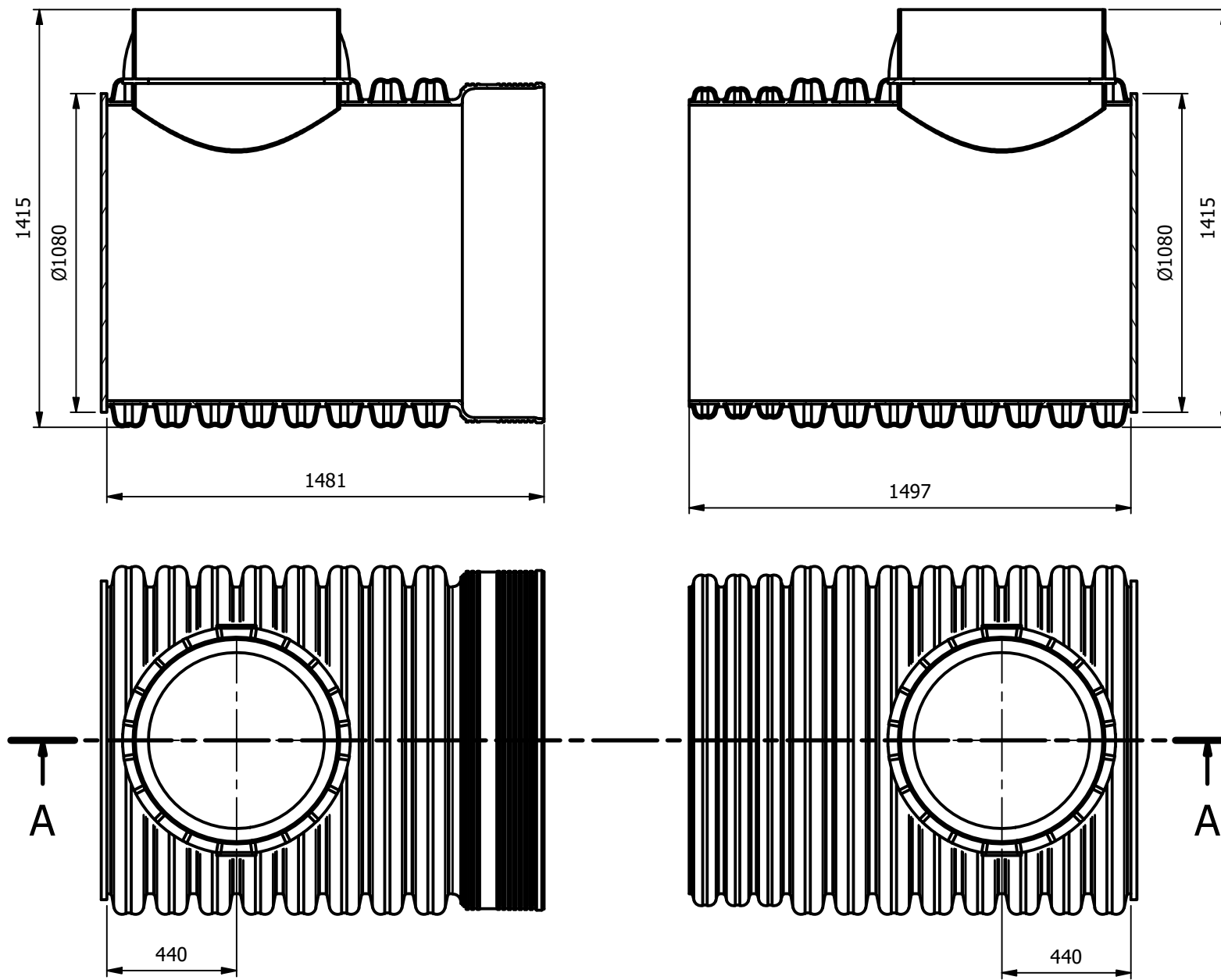


A-A ( 1 : 20 )



4	2	IQ600 dubbelmuff		1051741
3	2	1071840 4000x2000x20, M <sup>2</sup> (Plottras)		1144332-3
2	1	1057761 IQ dagvattenrör 1154/1000 2,7M SN8 PP	1481mm	1144332-2
1	1	1057761 IQ dagvattenrör 1154/1000 2,7M SN8 PP	1497mm	1144332-1
POS	ANTAL	BENÄMNING	LÄNGD/VIKT	RITNINGSNR/ART NR
Order nr	Ritad av	Vikt	Skala	Tid
	A.H	N/A	1 : 20	Datum
Artikel nr	Benämning			
1144332	IQ TANK-END PAIR 1000 WITH 600 RISER			
Provtrycks	NEJ			
Projekt		Utgåva	Ritnings nr	
uponor		Standard ritning	1	1144332

Ansvar

Funktionen hos de ingående delarna i denna konstruktion (ventiler, pumpar filter luftare mätare m.m.) och/eller flödesegenskaperna i denna konstruktion är designad av kunden och ligger utanför Uponors ansvar. Uponor ansvarar för hållfastheten och funktionen hos brunnen/ behållaren inklusive ev.bottendel och överdel