

Umpisäiliö 3,0 m³, Uponor nro 1057366

LISÄVARUSTEET

- Uponor ankkurointijärjestelmä 1003563, LVI nro 3625391 (2 kpl)
- Uponor - Tank alarm täyttymishälytin 1141446, LVI nro 4578102 (1 kpl)

MAAHAN ASENNUS:

1. YLEISET EHDOT

- Säiliötä ei saa asentaa liikennöidylle alueelle.
- Tyhjentäjän tulee päästä säiliön lähelle.
- Maksimi asennussyvyys 1000 mm (maakerroksen paksuus säiliön yläpuolella).
- Veden korkeus korkeintaan säiliön yläreunan tasalla.

2. KAIVANTO

- Mitoita kaivanto siten, että säiliön ja ankkuroinnin ympärille jää riittävä työskentelytila.
- Syvyyden mitoituksessa huomioi asennussyvyyden lisäksi säiliön korkeus+ alla mainittu tasauskerros.
- Tee kaivannon pohjalle vähintään 100 mm tasauskerros hiekasta tai sorasta, säiliötä ei saa asentaa suoraan kallion tai betonilaatan päälle.
- Tiivistä ja tasaa pohja vaakasuoraan, tarkista asennuskorkeus.
- Salaojita savimaan, kallioon tms. heikosti vettä läpäisevään maaperään tehty kaivanto.

3. NOSTAMINEN JA ALUSTALLE ASENTAMINEN

- Nosta säiliö ylös ja kaivantoon riittävän pitkällä liinoilla tai ketjuilla käyttäen nostokorvakkeita.
- Laske säiliö paikalleen, varmista, että säiliö makaa tasaisesti pohjastaan tasauskerroksen päällä.

4. ANKKUROINTI

- Umpisäiliö on aina ankkuroitava.
- Asenna Uponor-ankkurointijärjestelmät mukana tulevien ohjeidensa mukaisesti.

5. PUTKIEN LIITTÄMINEN

- Voitele tiivisteet liukuaineella.
- Asenna tyhjennysputki säiliön päällä olevaan tiivisteeseen
- Käännä tuloyhde viemäriin suuntaan ja liitä tuloviemäri Ø110 mm pistopäällä tuloyhteeseen.

Vaihtoehtoinen matala-asennus

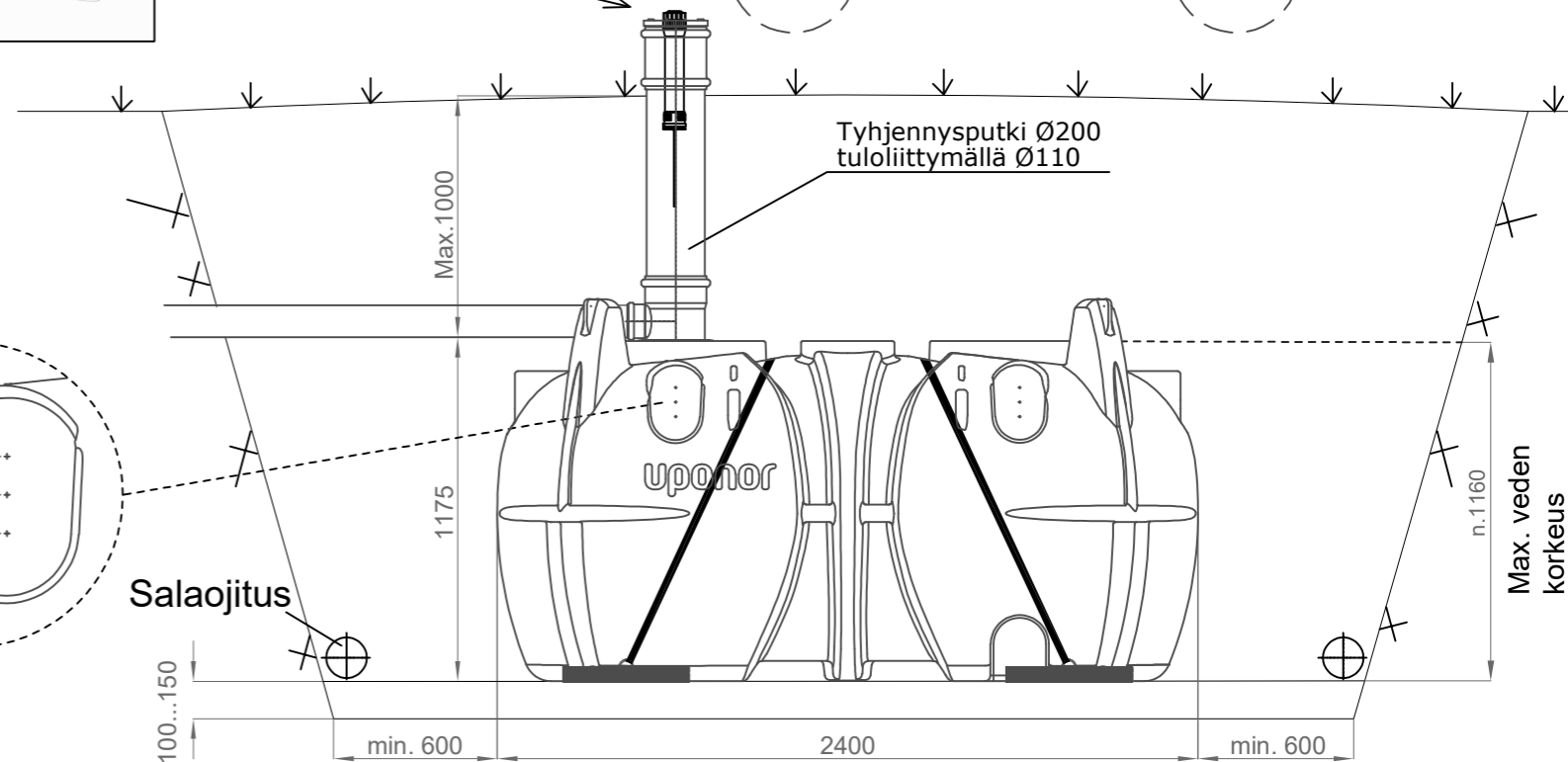
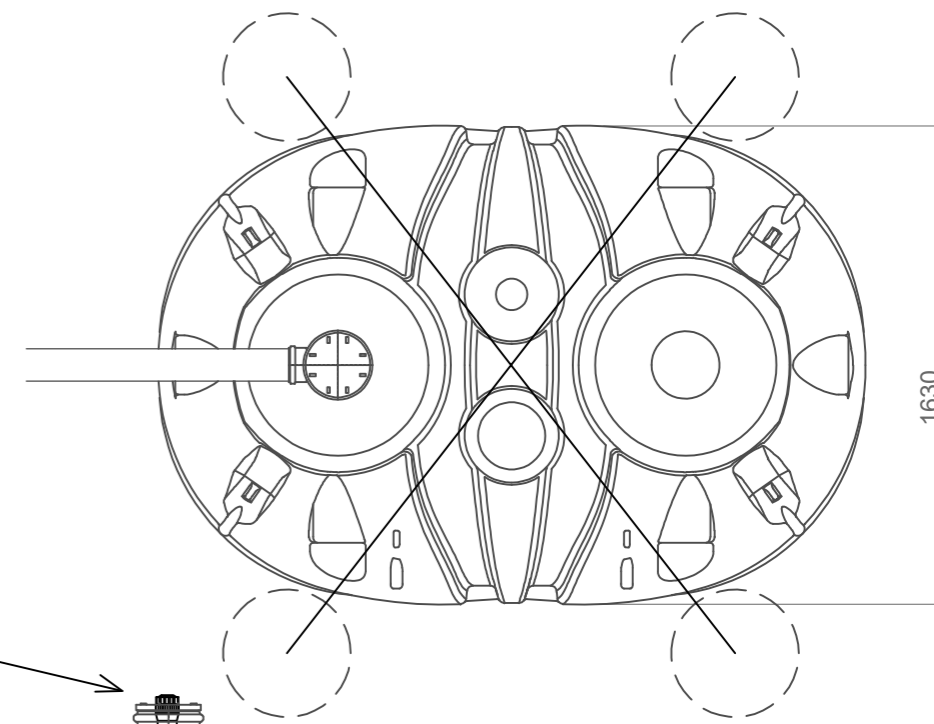
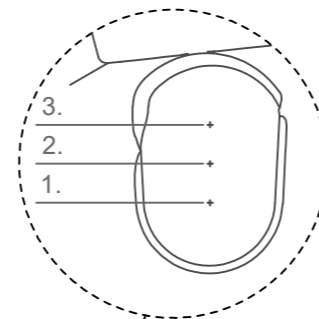
- Valitse haluttu liittymämerkki/tilavuus ks. Taulukko. Poraa 133 mm reikä, asenna tiiviste (Uponor nro 1051668, LVI nro 2520951) ja kytke tuloviemäri.
- tulppaa tyhjennysputken tuloliittymä Ø 110 tulpalla (Uponor nro 1053736, LVI nro 2470226).

6. HÄLYTYSJÄRJESTELMÄ

- Hälyttimenä voidaan käyttää langatonta Uponor-hälytysjärjestelmää.
- Asenna hälytin ohjeensa mukaisesti.

7. KAIVANNON TÄYTTÖ

- Täytä säiliön ympärys kivettömällä hiekalla tai soralla.
- Tiivistä täyttö 20 - 30 cm kerroksina.
- Älä tiivistä koneellisesti säiliön ja putkien yläpuolelta ennen kuin päällä olevan maakerroksen paksuus on vähintään 300 mm. Huomio: Säiliön päältä ei saa tiivistää kaivinkoneella.
- Eristä tarvittaessa säiliö ja tuloputki suunnittelijan mitoituksen mukaisesti.
- Muotoile maanpinta viettämään säiliöstä pois päin.



Matala asennus		
Porauskohta	Vesijuoksusta säiliön pohjaan, mm	Tilavuus (V), m ³
1.	850	2,4
2.	900	2,5
3.	950	2,6

Pidätämme oikeuden muutoksiin

K.osa/Kylä	Kortteli/Tila	Tontti/Rn:o	Viranomaisten arkistointimerkintöjä varten	
Rakennustoimenpide			Piirustuslaji	Juoks.n:o
Rakennuskohteen nimi ja osoite			Piirustuksen sisältö	Mittakaavat
Suunnittelijan nimi, päiväys ja allekirjoitus			Suunnittelualua, työn n:o ja piir. n:o	Muutos

uponor