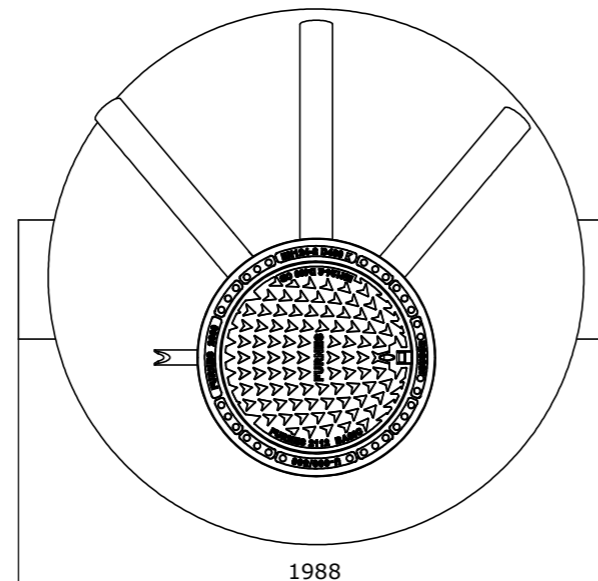
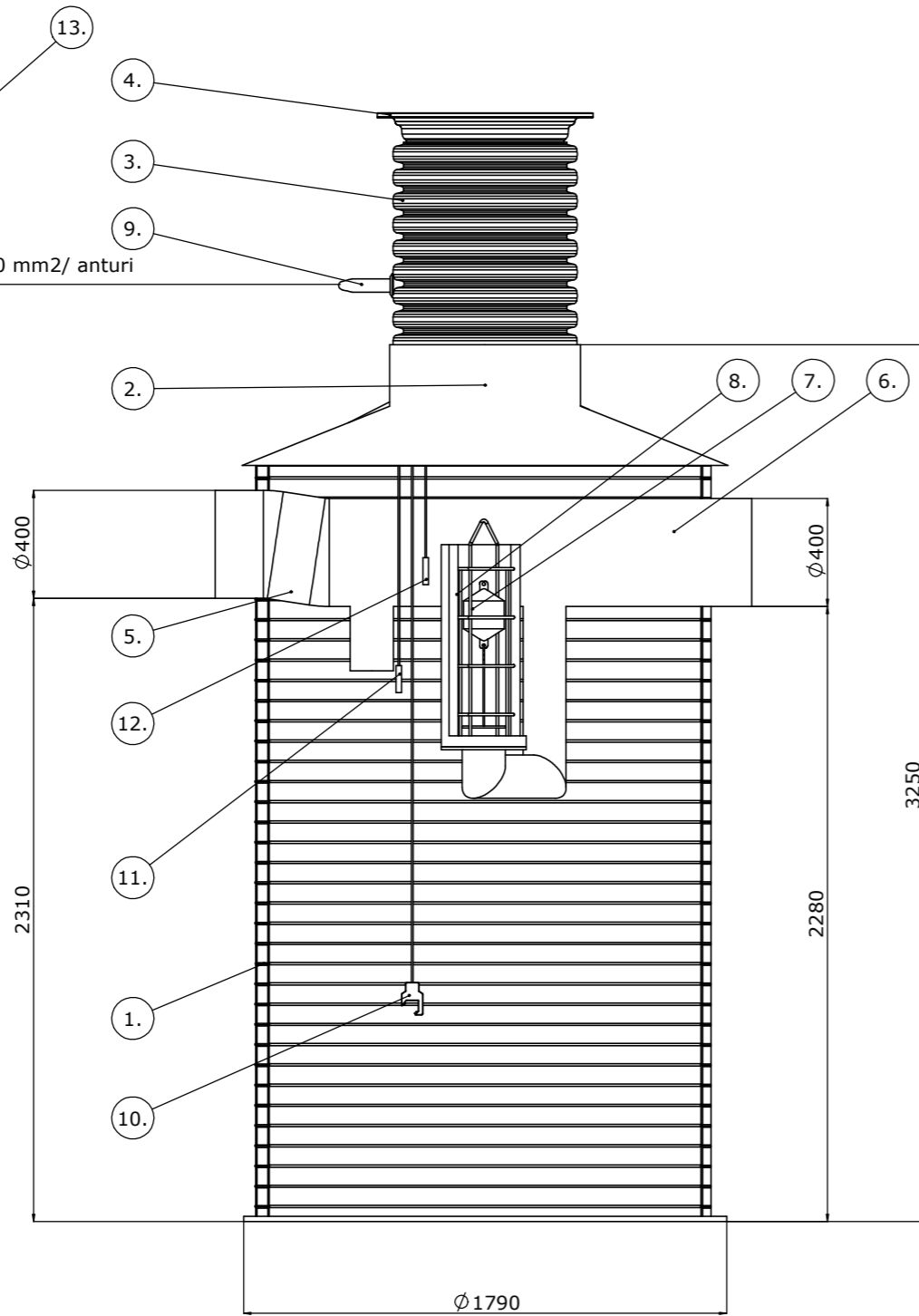




23

230 V (3x1,5...2,5mm²)2x1,0 mm²/ anturi

Öljynerotin-PE-30/150-3 Bypass 5, luokka 1	NS	30/150
Tehollinen tilavuus	l	4584
Lietteen varastotilavuus	l	3000
Öljyn varastotilavuus	l	603
Pohja-tuloyhde	mm	2310
Pohja-poistoyhde	mm	2280
1. Säiliö PE, Ø-	mm	1790
2. Nousuputken yhde	DN	600
3. Nousuputki	DN	600
4. Valurautakansisto 40t	mm	600
5. Sisääntuloyhde	mm	400
6. Poistoyhde	mm	400
7. Automaattinen sulkulaite (EN 858-1)	mm	160
8. Koalisaattori	NS	6
9. Kaapeliyhde	DN	50
10. Lietteanturi*	kpl	
11. Öljyn varastotilan anturi*	kpl	
12. Padotuanturi*	kpl	
13. Hälyttimen ohjauskeskus	kpl	

* Anturien asennuskorkeudet asennusohjeessa.

Pidätämme oikeuden muutoksiin

Uponor

K.osa/Kylä	Kortteli/Tila	Tontti/Rn:o	Viranomaisten arkistointimerkintöjä varten	
Rakennustoimenpide			Piirustuslaji	Juoks.n:o
Rakennuskohteen nimi ja osoite			Piirustuksen sisältö	Mittakaavat
			Öljynerotin-PE-30/150-3 Bypass 5, luokka 1	
Suunnittelijan nimi, päiväys ja allekirjoitus			Suunnitteluala, työn n:o ja piir. n:o	Muutos