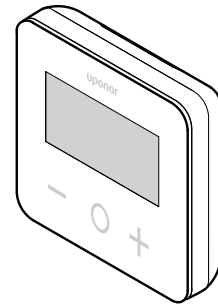


Uponor Base termostato con display T-27 230V



IC0000041



CD0000489

Il Uponor Base termostato con display T-27 230 V (termostato T-27) viene fornito con un grande display LCD e tasti capacitivi.

La temperatura è visualizzata a grandi cifre per essere facile da leggere anche a distanza.

I tasti capacitivi e il vetro frontale facilitano la pulizia della parte anteriore del termostato.

Uno speciale dispositivo elettronico (triac) assicura che il termostato funzioni in modo completamente silenzioso e offra il massimo comfort in tutte le stanze.

Caratteristiche del termostato

Caratteristiche principali del termostato:

- Montaggio
 - a parete
 - su scatola standard europea/scatola da incasso
- Commutazione silenziosa (triac)
- Può alimentare fino a 5 attuatori con alimentazione
- Opzionale: al termostato è possibile collegare un sensore di temperatura esterna per la misurazione della temperatura dell'ambiente o del pavimento

Caratteristiche software

Caratteristiche principali del software del termostato:

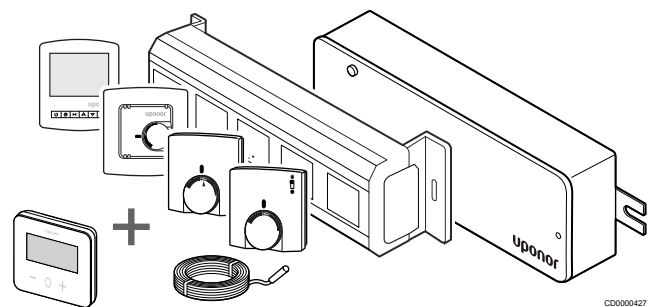
- Limitazione temperatura
- Collegamento del sensore a pavimento opzionale
- Interruttore di commutazione riscaldamento/raffrescamento
- Modalità di regolazione
 - **rt**: temperatura ambiente
 - **rS**: temperatura sensore esterno
 - **rFt**: temperatura ambiente con limitazione della temperatura pavimento
- Modalità Comfort/ECO
- Indicazione della richiesta sul display
- Calibrazione
- Funzione anti-bloccaggio delle valvole: attiva l'apertura della valvola dell'attuatore per 2 minuti se l'attuatore è stato chiuso per 3 giorni (72 ore)
- Ripristino impost. predefinite

Compatibilità di sistema



NOTA!

Per informazioni più dettagliate, gamma di prodotti e documentazione, visitare il sito Web Uponor: www.uponor.com/it-it.

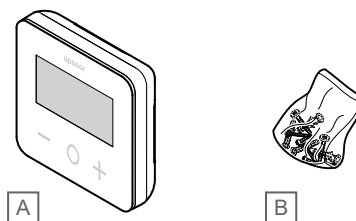


CD0000427

Il termostato T-27 è compatibile con l'attuale sistema di controllo Uponor Base 230 V, unità base Uponor Base flexiboard (X-24/X-25/ X-26/X-27), l'unità base Uponor Base X-23 e il sensore da pavimento/remoto Uponor Smatrix S-1XX.

Componenti del termostato

La seguente figura mostra il termostato ed i relativi componenti.



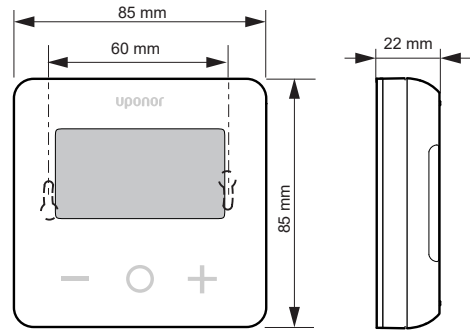
CD0000490

| Articolo | Descrizione |
|----------|--|
| A | Uponor Base termostato con display T-27 230V |
| B | Materiale di montaggio |

Dati tecnici

| Descrizione | Valore |
|--------------------------------------|---|
| Nome del prodotto | Uponor Base termostato con display T-27 230V |
| IP | IP30 (IP: grado di non accessibilità alle parti attive del prodotto e dell'acqua) |
| Umidità relativa ambiente (UR) max | 60% a 20°C |
| Marcatura | CE, UKCA, EAC |
| ERP | Classe I |
| Alimentazione elettrica | 230 V CA, 50 Hz |
| Temperatura di esercizio | Da 0 °C a +50 °C |
| Controllo cablato | TRIAC 230 V |
| Temperatura di stoccaggio | Da -20 °C a +60 °C |
| Sensore di temperatura ambiente (rt) | CTN 10 K a 25 °C |
| Sonda di temperatura esterna | CTN 10 K a 25 °C |
| Colore termostato | Corpo termostato RAL 9016 Vetro frontale trasparente |

Dimensioni



ZD0000060

Conformità alle normative

Il Uponor Base termostato con display T-27 230V è conforme alle seguenti direttive.

- CE
- UKCA
- EAC

Dichiarazione di conformità UE/RU

Con la presente Uponor dichiara che il Uponor Base termostato con display T-27 230V è conforme alla normativa comunitaria di armonizzazione vigente. ¹⁾



Il testo completo della dichiarazione di conformità UE/RU è disponibile al seguente indirizzo Internet:

<https://www.uponor.com/doc/1120075>

1) Fare riferimento al relativo prodotto Uponor per la certificazione specifica e i marchi di conformità.

Ulteriori informazioni e istruzioni sul prodotto vengono fornite con il prodotto Uponor. Sono disponibili sul sito Web www.uponor.com/services/download-centre e sui siti Web nazionali di Uponor in lingua locale.



Uponor S.r.l.

Via Torri Bianche, 3
20871 Vimercate - MB

1121266 v3_08_2023_IT
Production: Uponor/ELO

Uponor si riserva il diritto di modificare il portafoglio prodotti e la relativa documentazione senza preavviso, in linea con la propria politica di miglioramento e sviluppo continui.



www.uponor.com/it-it