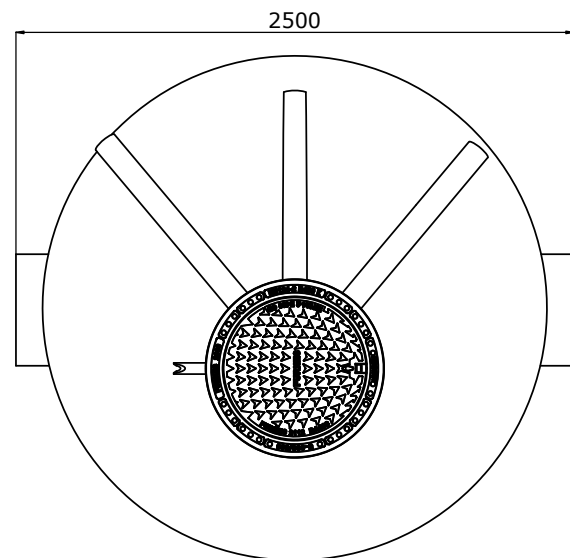


Öljynerotin-PE-60/300-6 Bypass 5, luokka 1	NS	60/300
Tehollinen tilavuus	l	9425
Lietteen varastotilavuus	l	6100
Öljyn varastotilavuus	l	1100
Pohja-tuloyhde	mm	3030
Pohja-poistoyhde	mm	3000
1. Säiliö PE, Ø-	mm	2250
2. Nousuputken yhde	DN	600
3. Nousuputki	DN	600
4. Valurautakansisto 40t	mm	600
5. Sisääntuloyhde	mm	565
6. Poistoyhde	mm	565
7. Automaattinen sulkulaite (EN 858-1)	mm	160
8. Koalisaattori	NS	6
9. Kaapeliyhde	DN	50
10. Lietteanturi*	kpl	
11. Öljyn varastotilan anturi*	kpl	
12. Padotuanturi*	kpl	
13. Hälyttimen ohjauskeskus	kpl	

* Anturien asennuskorkeudet asennusohjeessa.



Pidätämme oikeuden muutoksiin

Uponor

K.osa/Kylä	Kortteli/Tila	Tontti/Rn:o	Viranomaisten arkistointimerkintöjä varten
Rakennustoimenpide	Piirustuslaji	Juoks.n:o	
Rakennuskohteen nimi ja osoite	Piirustuksen sisältö	Mittakaavat	
Suunnittelijan nimi, päiväys ja allekirjoitus	Suunnitteluala, työn n:o ja piir. n:o	Muutos	Öljynerotin-PE-60/300-6 Bypass 5, luokka 1