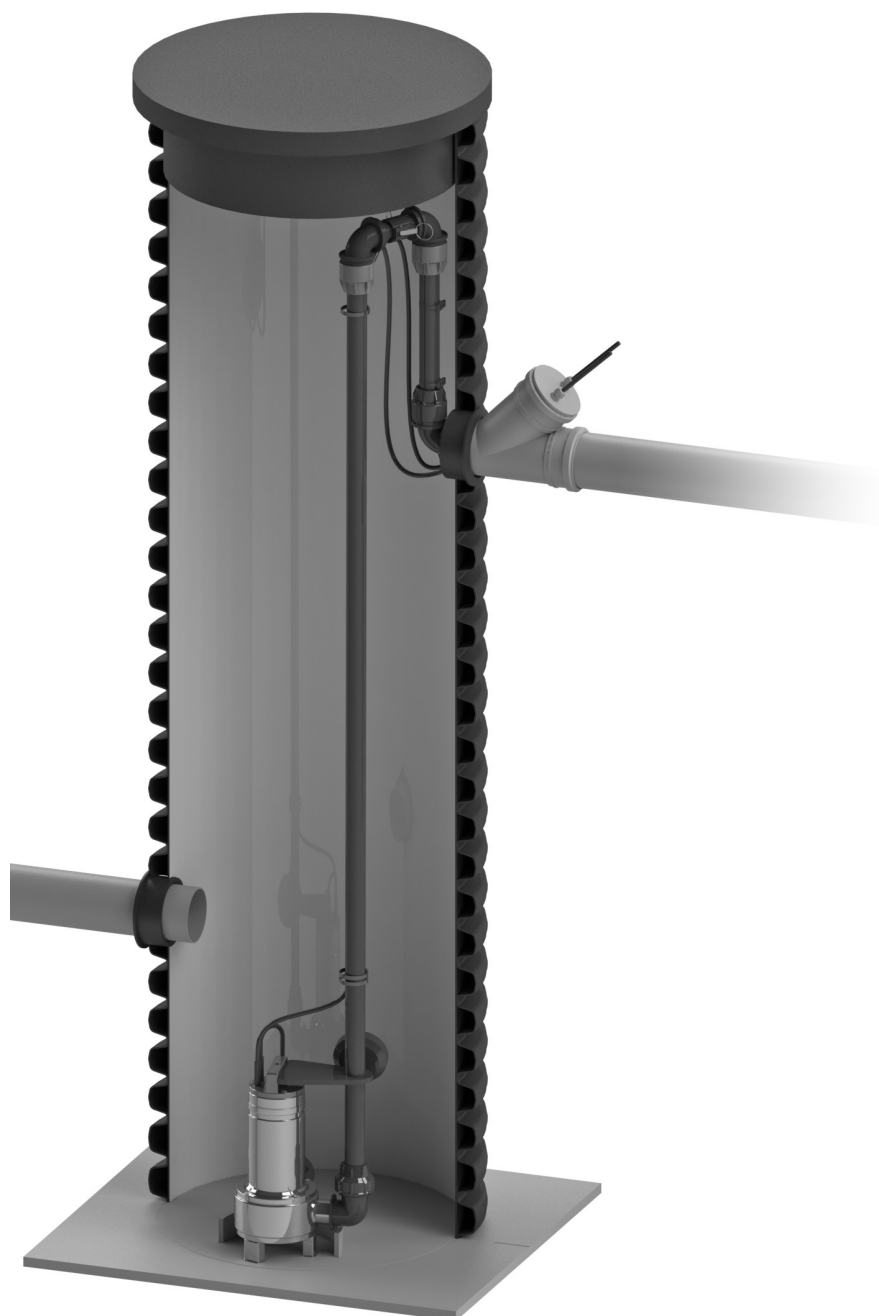


Asennusohje

Uponor Clean –pumppukaivo

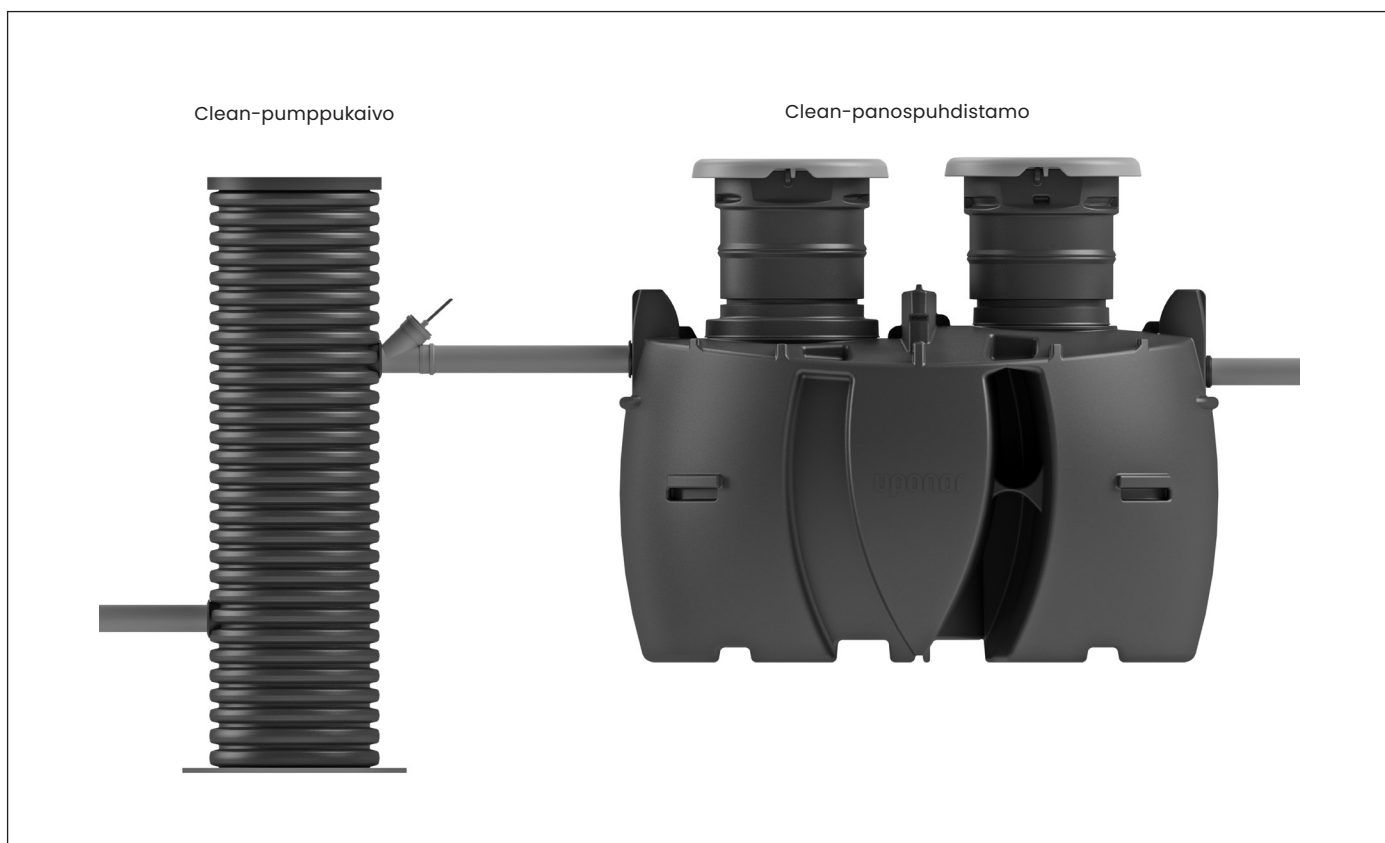
Uponor



Clean-pumppukaivon asennusohjeet

1. Käyttötarkoitus

Kaikkien asumajätevesien pumppaaminen
Uponor Clean I ja II -panospuhdistamoihin.



Sisältö

1. Käyttötarkoitus.....	2
2. Ennen asennusta.....	3
3. Esivalmistelut.....	4
4. Pumppukaivon asennus.....	6
5. Pumpun asennus.....	6
6. Pumppukaivon jatkaminen.....	9
7. Lämpöeristäminen.....	10
8. Huolto.....	10
9. Tekniset tiedot.....	10
10. Pumpun tekniset tiedot.....	10
11. Yhteystiedot pumppuhuoltoon.....	10
12. Huoltopäiväkirja.....	11

Pidätämme oikeuden muutoksiin.

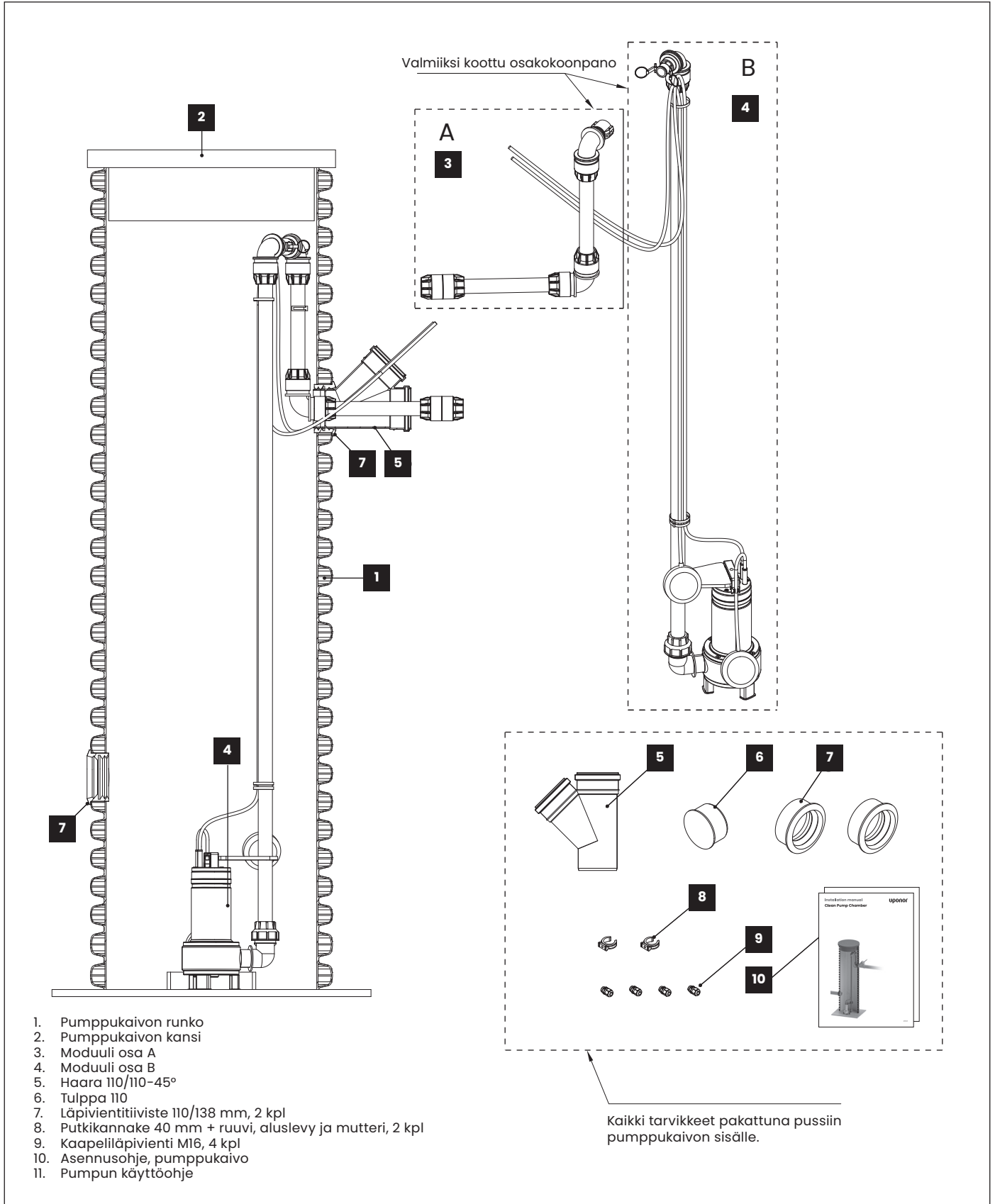
2. Ennen asennusta

Avaa tuotepakkaus ja tarkista, että sinulla on kaikki asennuksessa tarvittavat tarvikkeet.

Lisäksi tarvitaan pumppukaivon ja panospuhdistamon välille Ø 40 mm PE-paineputkea ja yhdysputkeksi Ø 110 mm HTP-kiinteistöviemäriä sekä nippusiteitä sähkökaapelin asennukseen.

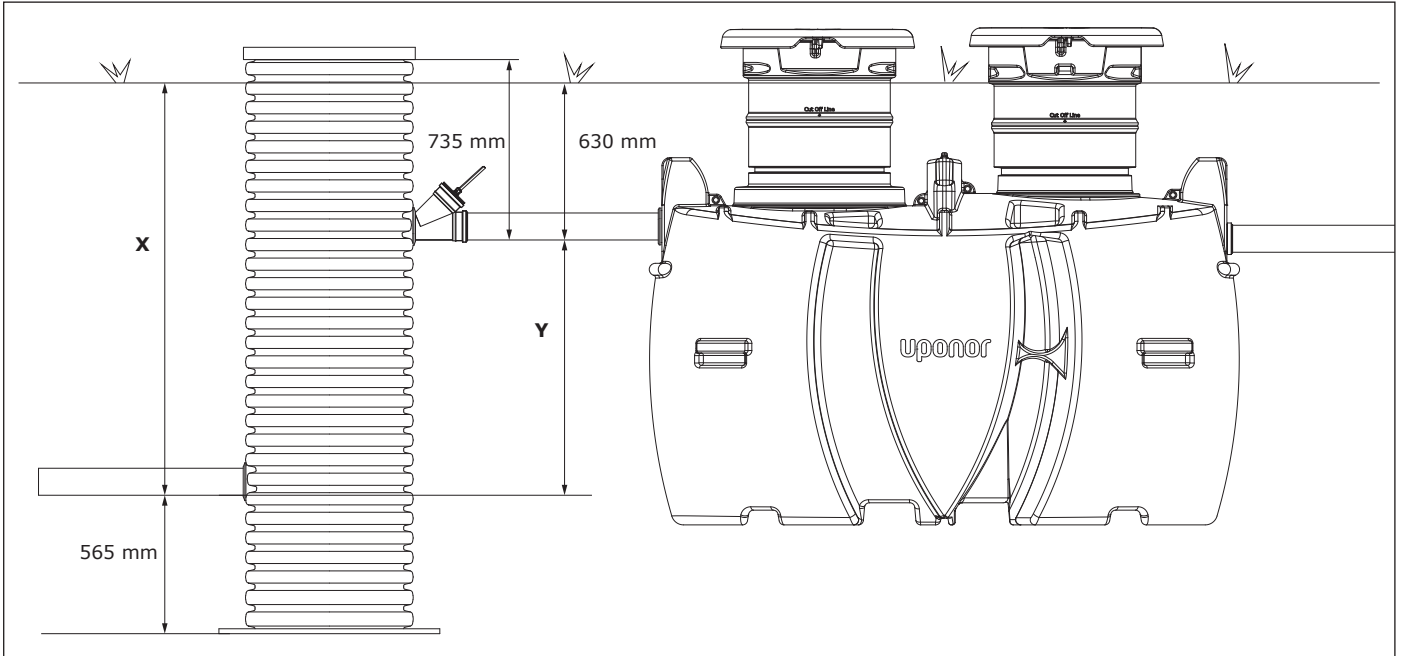
Asentamisessa tarvittavat työkalut

- Reikäsaha Ø 138 mm
- Poranterät 8 mm ja 16 mm
- Porakone
- Liukuaine
- Vesivaaka



Asennuksen suunnittelussa huomioitavaa:

- Tuloliittymän korkeus X
- Vakiokorkeus maks. 235 cm, korkeus jatkoputkella maks. 370 cm
- Pumppukaivon ja Clean I/II:n tuloviemäreiden korkeusero Y.
- Pumppukaivon ja panospuhdistamon minimietäisyys on 1 m ja maksimietäisyys on 5 m.
- Pumppukaivon kaivannon syvyyden tulee olla 35 cm syvempi kuin pumppukaivon asennussyvyys. Ks. kohta 4. Pumppukaivon asennus.
- KTS. panospuhdistamon erillinen asennusohje/tyyppikuva, joissa ohjeistus mm. kaivannon sala-ojituksesta.



Asennusmitat (kuva 2)

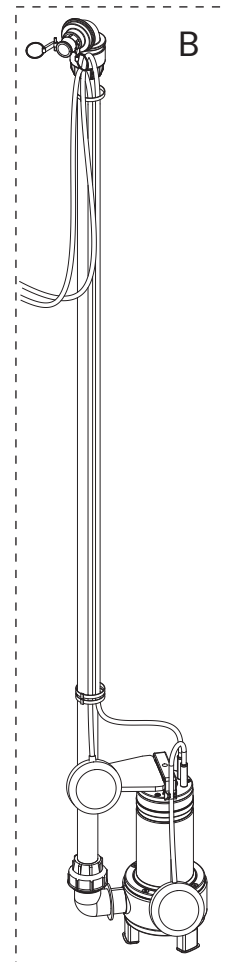
3. Esivalmistelut

Tuloliittymä

- Pumppukaivon tuloliittymän reikä on valmiiksi porattu 565 mm korkeudelle pohjasta.

Kaivon korkeus

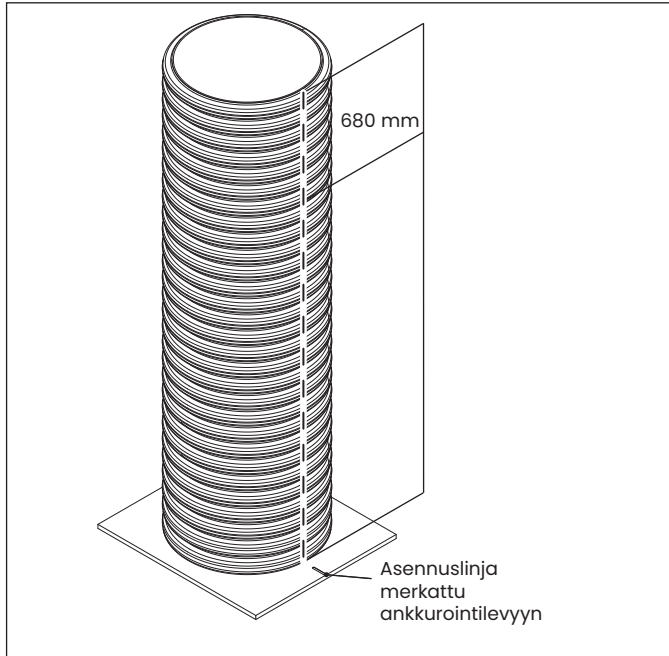
- Määritä korkeusero Y kaivon ja panospuhdistamon välillä (kuva 2).
 $Y = X - 630 \text{ mm}$
- Pumppukaivon kokonaiskorkeus on **565 mm + Y + 735 mm**
- Pumppukaivon vakiokorkeus on 2,35 m.
- Jos vaadittu korkeus on vähemmän kuin 2,35 m, lyhennä kaivo oikeaan korkeuteen.
- Jos pumppukaivoa lyhennetään, pumppumoduuli osaa B on lyhennettävä saman verran (kuva 3).
- Jos tarvittava korkeus on yli 2,35 m mutta alle 3,7 m, käytä korotuspakettia. Ks. sivu 9.



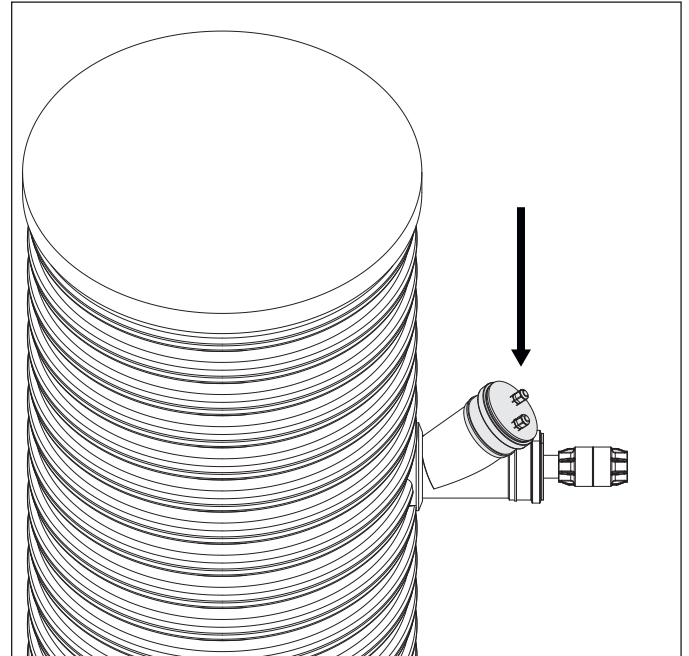
Kuva 3

Lähtöliittymä

- Poraa lähtöyhde valmiiksi poratun tuloliittymän vastakkaiselle puolelle (kuva 4). Asennuslinja on merkattu ankkurointilevyyn.
- Lähtöliittymän keskipiste on 680 mm kaivon yläreunasta (=yhdeksäs harjanne) Merkitse porauskohta ja poraa reikä Ø138 mm reikäsahalla (kuva 4).
- Asenna läpivientitiiviste 110/138 mm paikalleen.
- Voitele tiiviste liukuaineella ja työnnä haara 110/110-45° paikalleen ulkopuolelta.
- Poraa kaksi 16 mm reikää (kuva 5) Ø110-tulppaan ja laita kaapeliläpiviennit reikiin. Asenna tulppa viemärihaaraan sähkökaapeleiden asennusten yhteydessä. Kiristä lopuksi kaapeliläpiviennit.



Kuva 4

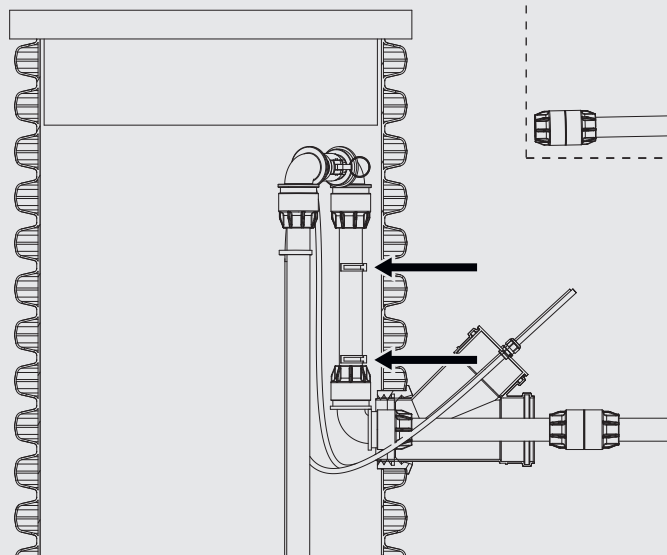
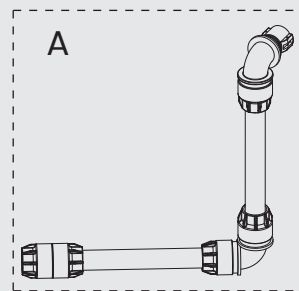


Kuva 5

Pumppumoduulin putkikannakkeet

- Poraa putkikannakkeille 8 mm reiät lähtöyhteen yläpuolelle samansuuntaisesti (= 5:n ja 6:n, sekä 7:n ja 8:n harjanteen väliin).
- Asenna 40 mm putkikannakkeet käyttäen mukana tulevia ruuveja, aluslevyjä ja muttereita.
- Kiinnitä pumppumoduuli A putkikannakkeisiin.

Valmiiksi koottu osakokoonpano



Kuva 6

4. Pumppukaivon asennus

Kaivannon pohja kaivetaan 35 cm syvemmäksi kuin asennussyvyys. Kaivannon pohjalle kaadetaan soraa ja tiivistyvää hiekkaa. Tasoita ja tiivistä kerros. Varmista kaivannon korkeus. Nosta pumppukaivo kaivantoon. Varmista, että kaivo on pystysuorassa.

Täytä kaivanto tuloliittymän tasolle. Käytä soraa tai tiivistettävää hiekkaa ja tiivistä 30 cm kerroksissa.

Tuloliittymä

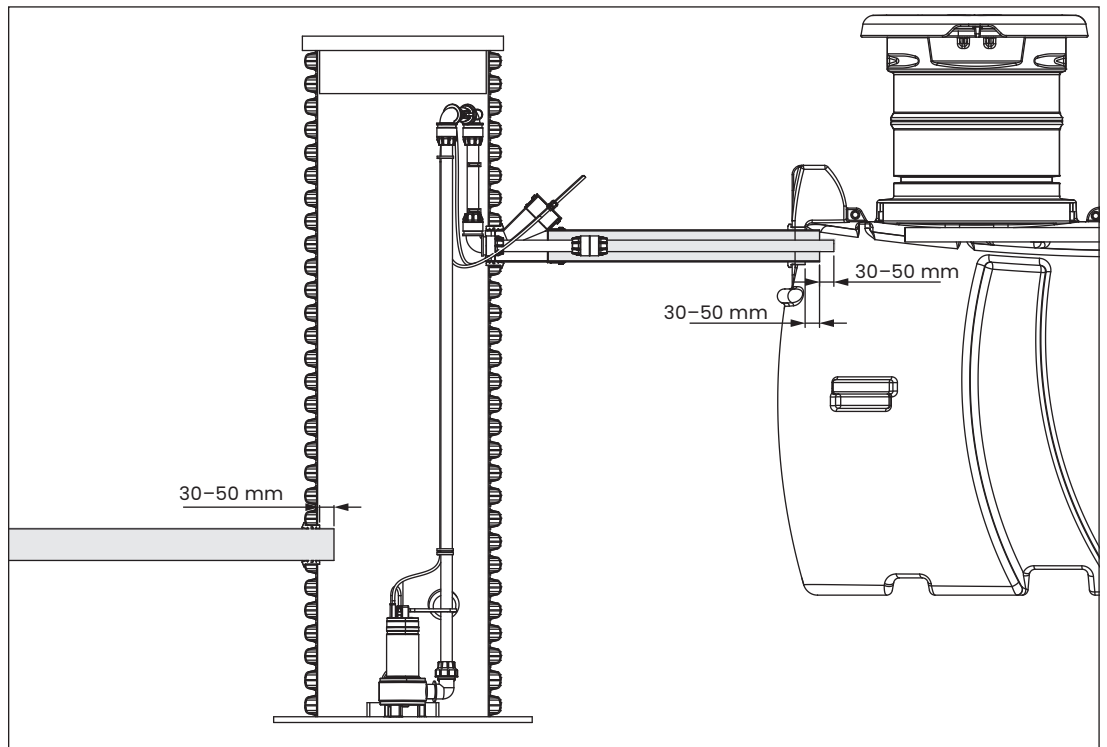
Kytke viemäri pumppukaivon tuloliittymään. Asenna viemäri niin, että se asettuu 30–50 mm pumppukaivon sisäpuolelle (kuva 7).

HUOM! Jos tuloputki asennetaan pumppukaivon sisällä liian pitkälle, pumpun nosto huoltotoimenpiteitä varten hankaloituu.

Lähtöliittymä

Täytä kaivanto lähtöyhteen tasolle. Täyttö tehdään soralla tai hiekalla, joka tiivistetään 30 cm kerroksina.

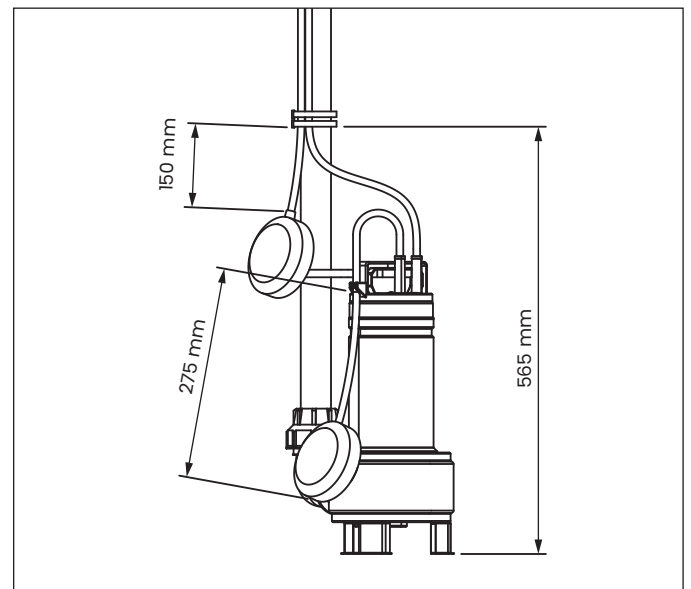
Asenna 40 mm paineputki ja 110 mm viemäriputki pumppukaivon lähtöliittymään. 40 mm paineputki ja 110 mm viemäriputki on asennettava puhdistamon sisälle kuvan 7 mukaisesti.



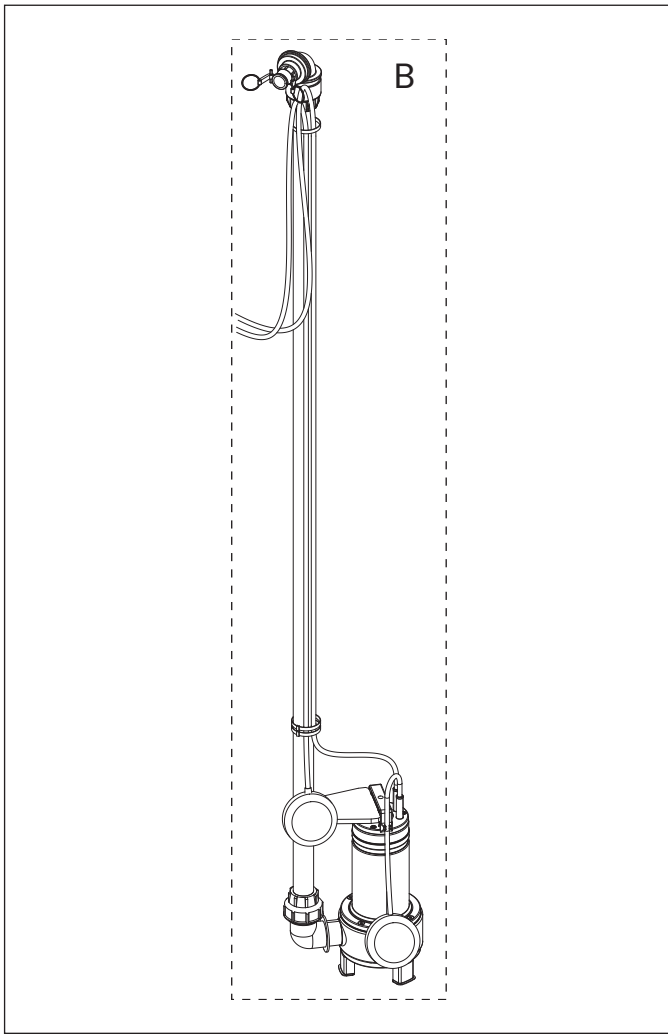
Kuva 7, viemäriin asennus

5. Pumpun asennus

Pumppukaivon mukana toimitetaan tehdasasennettu pumppumoduuli, joka on kahdessa osassa, A ja B. Pumpun toimintaa ohjataan pumpussa olevalla pinta-anturilla. Pumppausmäärä on säädetty pumppaamaan 70–80 litraa kerralla. Pumppumoduuliin on liitetty korkean vedenpinnan ilmaiseva pinta-anturi. Varmista, että kaapeleiden pituus on säädetty kuvan 8 mukaisesti.

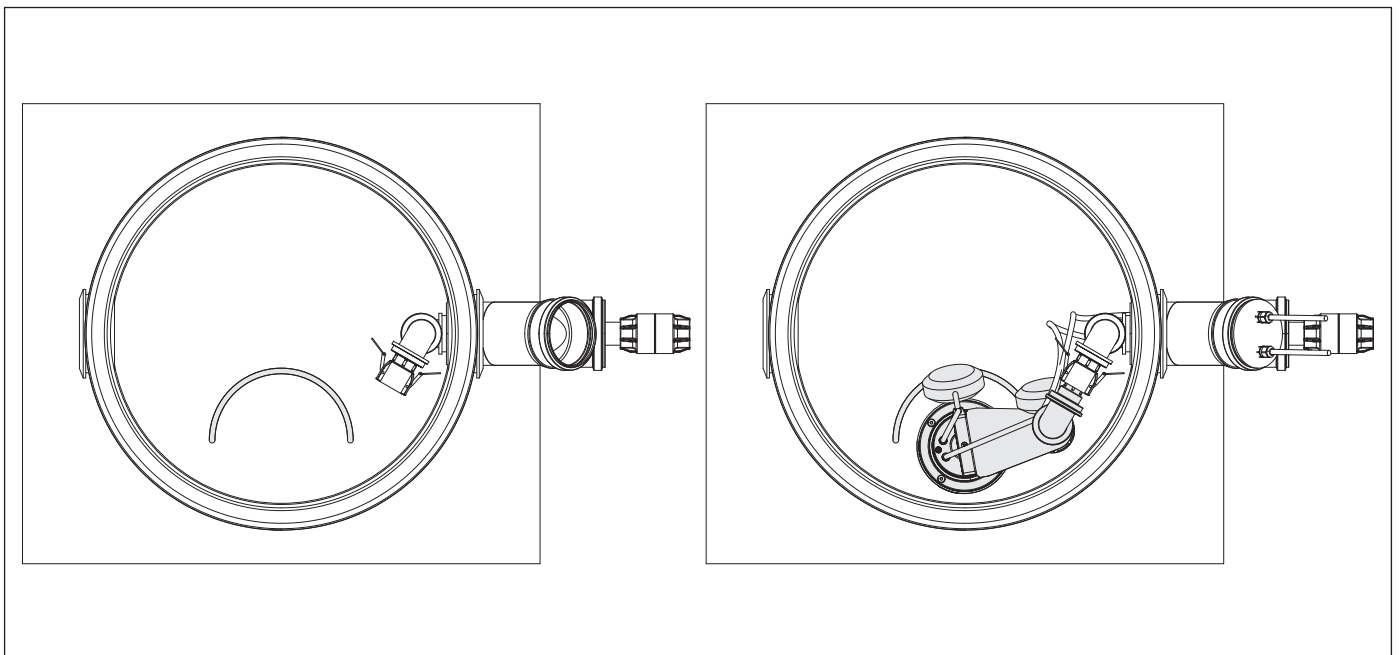


Kuva 8, pumpun ja pinta-anturien paikat mittoineen



Nosta pumpputuuli B pumpukaivoon. Sijoita pumpu paikalleen kaaren sisäpuolelle (kuva 10). Yhdistä pumpputuulien A ja B camlock-liittimet. Kiinnitä sähkökaapelit nippusiteellä yläosaan.

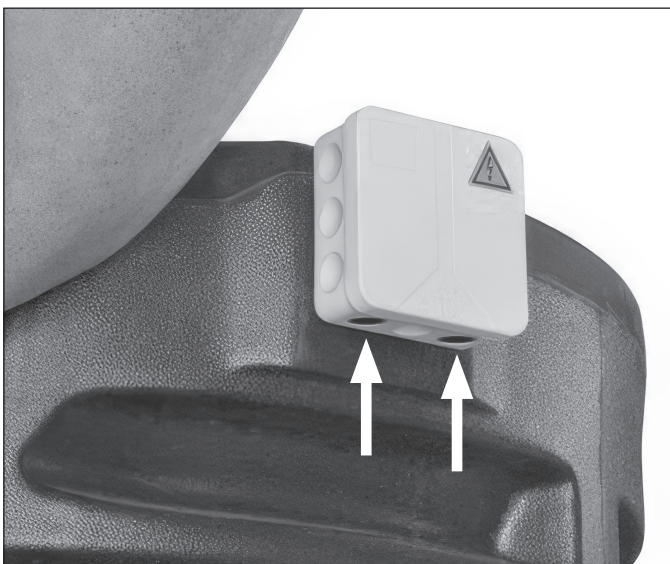
Kuva 9



Kuva 10

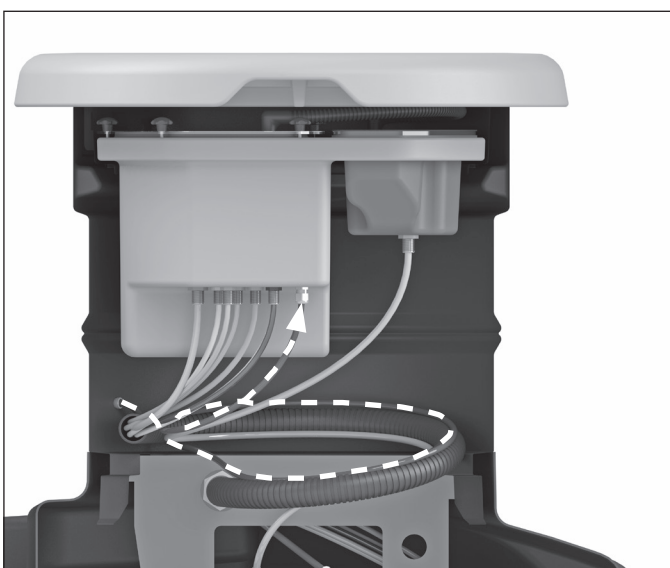
Pumppumoduuli B:n asentamisen jälkeen on tärkeää varmistaa, että pinta-anturit liikkuvat vapaasti ylös ja alas niin, että pumppu käynnistyy ja sammuu oikein ja että korkean veden hälytys toimii.

Valtuutettu sähköasentaja tekee sähköasennukset. Vedä pumpun ja korkean vedenpinnan pinta-anturin sähkökaapelit haaran 110/110-45° kaapeliläpivientien läpi. Jatka kaapeli MCMK 3 x 1,5 mm² kaapelilla. Liitä pumpun kaapeli panospuhdistamon liitántärasiaan (kuva 11).



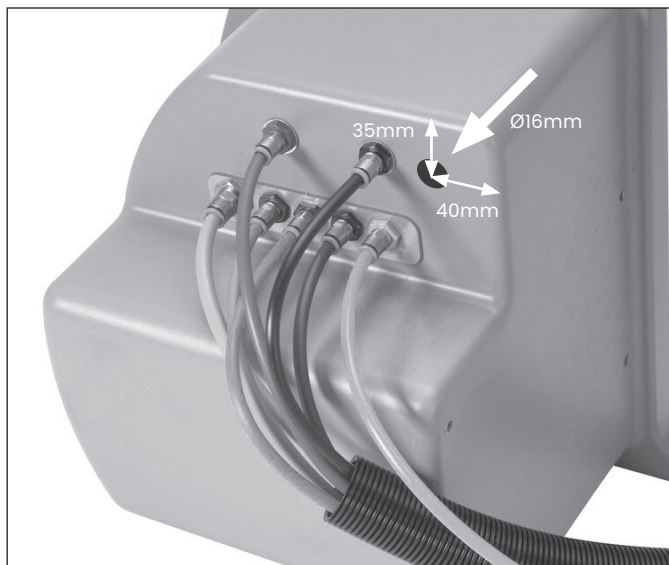
Kuva 11

Korkean vedenpinnan pinta-anturin kaapeli liitetään Clean I/II -panospuhdistamon ohjauskeskukseen. Vie kaapeli sähköläpiviennin avulla prosessisäiliön nousuputken läpi (kuva 12). Kaapelin pituus nousuputken sisällä vähintään 3 metriä.

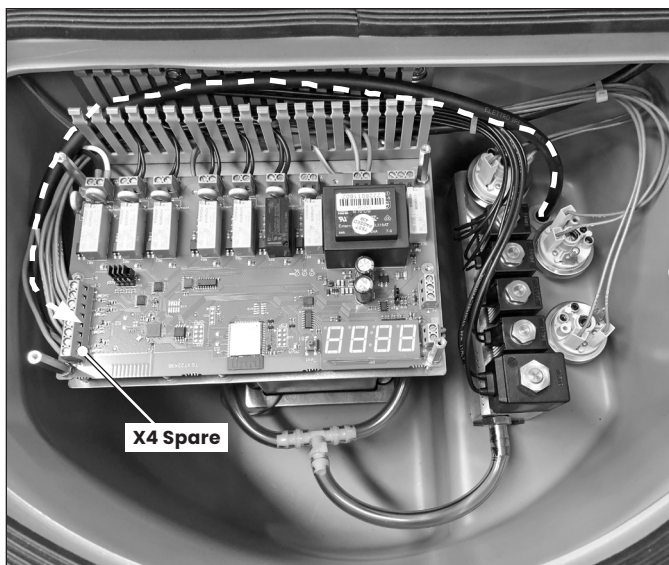


Kuva 12

Käytä sähkökaapelia MCMK 3 x 1,5/1,5 mm². Niputa kaapeli suojaputkeen. Kiinnitä nippusiteellä. Vedä kaapeli ohjauskeskuksen pohjasta käyttämällä kaapeliläpivienttiä (kuva 13). Kaapelin pituus ohjauskeskuksen sisällä min. 60 cm. Liitä kaapeli piirilevyn kohtaan X4 Spare (kuva 14). Muista lopuksi kiristää kaapeliläpivientinippa.



Kuva 13, kaapeliläpiviennin porauskohta (reikä Ø16 mm)

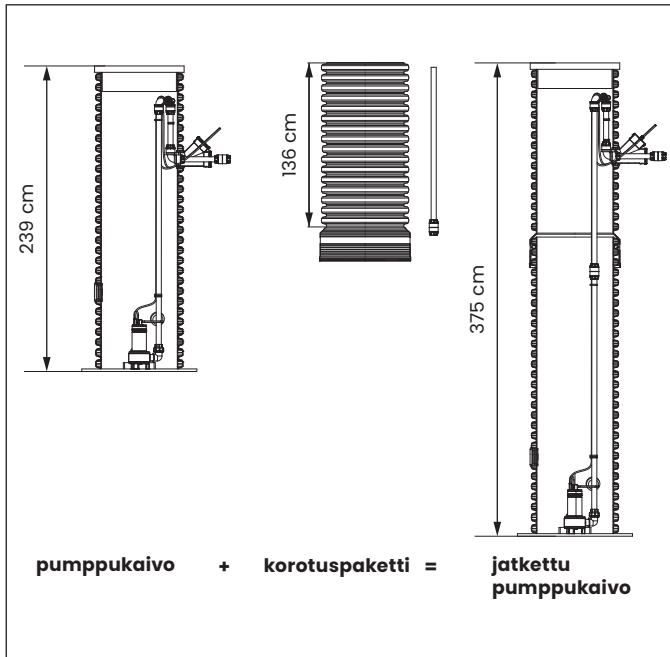


Kuva 14, kaapelin kytkeminen piirilevyyn.

Kaivannon täyttäminen

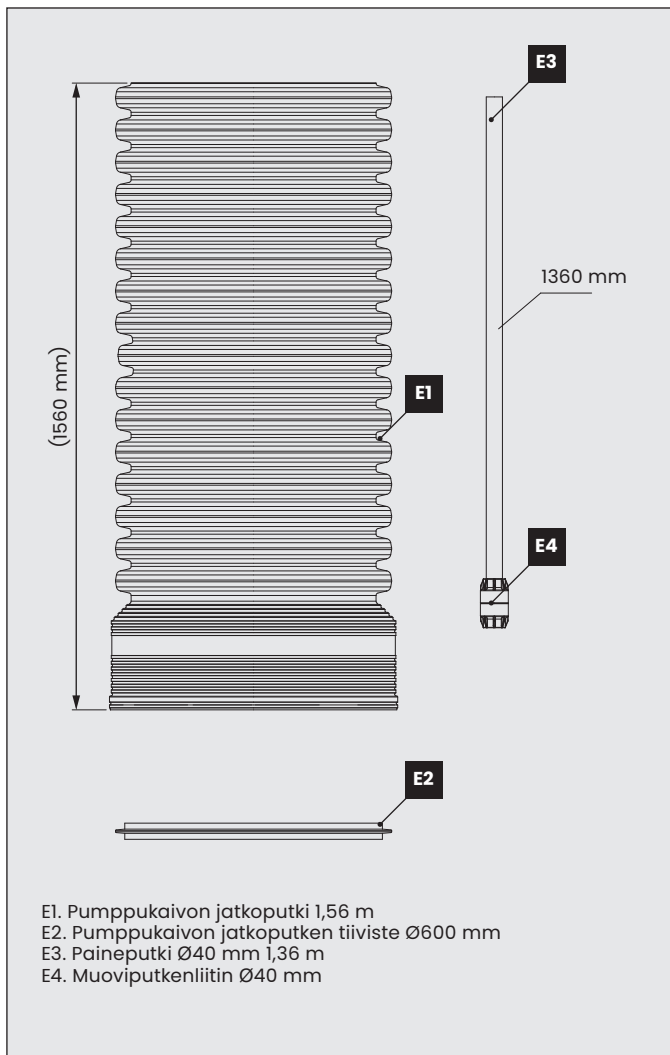
Jatka kaivannon täyttämistä, kunnes se on maanpinnan tasalla. Täytä kaivanto soralla tai hiekalla ja tiivistäen 30 cm kerroksissa. Muokkaa maanpinta niin, että pintavedet valuvat pois päin pumppukaivosta.

6. Pumppukaivon jatkaminen



Kuva 14 Vakio mittainen pumppukaivo ja korotuspaketti

Pumppukaivoa voidaan jatkaa käyttämällä Clean-pumppukaivon korotuspakettia. Pumppukaivon maks. korkeus korotuspaketilla on 3,70 m.



Kuva 15 pumppukaivon korotuspaketin sisältö

Lähtöyhde jatkoputkessa

Pumppukaivon jatkaminen: aseta tiiviste (Ø600 mm) pumppukaivon ylimpään uraan. Voitele tiiviste liukuaineella ja paina jatkoputken muhviiltois pumppukaivon ylimpään uraan. Paina jatkoputkea niin, että muhviiltois menee pohjaan.

Pumppumoduulin B jatkaminen: irrota camlock-liitin pumppumoduulista B. Asenna tuplamuhvi paineputkeen. Purista 40 mm jatkoputki muoviputkenliittimeen. Kiristä liitin molempiin putkiin. Kiinnitä camlock-liitin takaisin jatkoputken päähän.

HUOM. Tarvittaessa pumppukaivon jatkoputkea voidaan lyhentää. **Siinä tapauksessa lyhennä pumppukaivon runkoa.** Paineputkea lyhennetään saman verran. Esimerkki: Haluttu pumppukaivon kokonaiskorkeus on 3 metriä. Tässä tapauksessa lyhennä sekä pumppukaivon runkoa että paineputkea 50 cm.

Poraa lähtöyhteen reikä Ø138 mm reikäsahalla. Jatka asennusta ohjeen mukaan sivulta 5 lähtien.

7. Lämpöeristäminen

Eristä pumppukaivo ja yhdysputki panospuhdistamoon. Lämpöeristeenä voi käyttää esim. 50 mm paksua ja 1200 mm leveää solumuovieristettä. Eristyksen tulee viettää pois päin pumppukaivosta.

8. Huolto

Varmista, että pumppukaivo on jännitteetön ennen huoltotoimenpiteitä.

Tarkasta pumppukaivo vähintään kahdesti vuodessa. Huuhtelee pumppu ja pinta-anturit. Tarkasta korkean vedenpinnan pinta-anturin toiminta vähintään kerran

vuodessa. Nosta pinta-anturi ylös ja varmista E034-hälytys joko infopaneelista E034, ohjauskeskuksen näytöltä tai PlantCare-ohjelmasta.

Pumpun nosto: irrota camlock-liitin ja sähkökaapelit kiinnikkeestä. Nosta ja puhdista pumppu. Käytä suojarusteita.

Puhdistuksen jälkeen nosta pumppu kaivon kappaleen 5 mukaisesti.

Kiinnitä sähkökaapelit nippusiteellä pumppukaivon yläosaan.

9. Tekniset tiedot

Tuote	Uponor-n:o	LVI-n:o	EAN-n:o
Uponor Clean -pumppukaivo	1140383	3624866	6414900438858
Uponor Clean -pumppukaivon korotuspaketti 1,4 m	1140384	3624867	6414900438865

10. Pumpun tekniset tiedot

Lowara DOMO 7VX	
Virta:	1-vaihe 230 V, 50 Hz
Teho:	0,55 kW
Maks. virtaama:	19 m ³ /h
Maks. nostokorkeus:	8 m
Maks. partikkelikoko:	35 mm

11. Yhteystiedot pumppuhuoltoon

Pumpun vikaantuessa ota yhteyttä pumpun valmistajan valtuutettuun huoltoon.

www.xylem.com/fi-fi/

www.uponor.com/fi-fi/

Uponor

Uponor Infra Oy

P 030 410 8500

W www.uponor.com/fi-fi

Oikeudet muutoksiin pidätetään

1140386-FI-05-23_052023