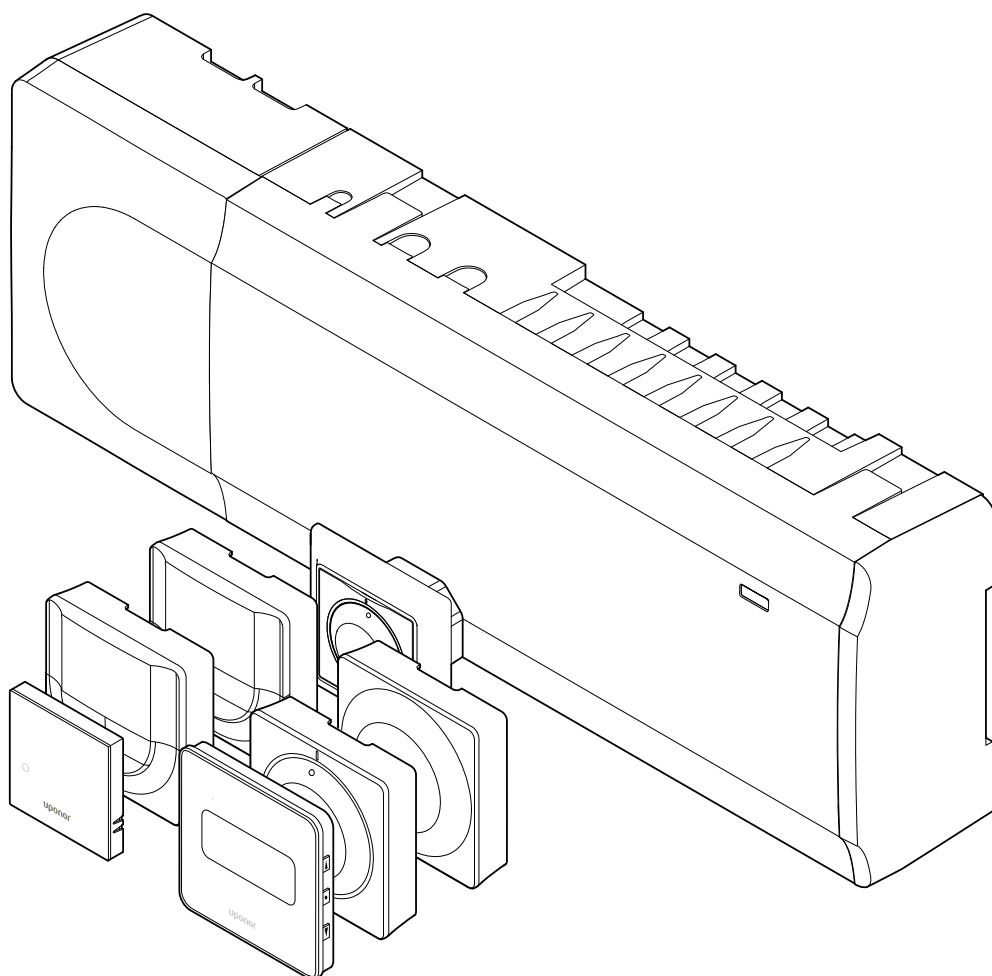


## Uponor Smatrix Base Pulse

NO Installasjons- og bruksanvisning



# Innholdsfortegnelse

<b>1</b>	<b>Opphavsrett og ansvarsfraskrivelse.....</b>	<b>4</b>	<b>8</b>	<b>Installer en annen Uponor Smatrix sentralenheten i systemet.....</b>	<b>55</b>
<b>2</b>	<b>Forord.....</b>	<b>5</b>	8.1	Forberedelser.....	55
2.1	Sikkerhetsinstrukser.....	5	8.2	Koble til en annen sentralenhet.....	55
2.2	Korrekt avhending av dette produktet (EE-avfall).....	5	8.3	Registrer slaveenheten til master sentralenhet.....	56
<b>3</b>	<b>Beskrivelse av Uponor Smatrix Base Pulse-systemet.....</b>	<b>6</b>	8.4	Fullføre installasjonen.....	57
3.1	Systemoversikt.....	6	<b>9</b>	<b>Styre Uponor Smatrix Base Pulse sentralenhet.....</b>	<b>58</b>
3.2	Eksempel på et system.....	6	9.1	Driftsprinsipp.....	58
3.3	Komponenter i Uponor Smatrix Base Pulse.....	7	9.2	Normal drift uten valgfrie planleggingsprogrammer.....	58
3.4	Tilbehør.....	12	9.3	Drift med planleggingsprogrammer.....	58
3.5	Funksjoner.....	12	9.4	Driftsmodus.....	58
<b>4</b>	<b>Installere Uponor Smatrix Base Pulse.....</b>	<b>15</b>	9.5	Sentralenhet LED.....	58
4.1	Installasjonsprosedyre.....	15	9.6	Tilbakestill sentralenheten.....	59
4.2	Klargjøring før installasjon.....	15	9.7	Avregistrer sentralenhet kanaler.....	59
4.3	Installasjonseksempel.....	16	9.8	Oppdater sentralenhet programvare (valgfritt).....	61
4.4	Nettverkstilkobling.....	18	<b>10</b>	<b>Styre kommunikasjonsmodul i Uponor Smatrix Pulse...</b>	<b>62</b>
<b>5</b>	<b>Installere Uponor Smatrix Base Pulse sentralenhet.....</b>	<b>19</b>	10.1	Kommunikasjonsmoduloppsett.....	62
5.1	Plassering av sentralenheten.....	19	10.2	Kommunikasjonsmodul LED.....	62
5.2	Koble til valgfri slavemodul.....	19	10.3	Fabrikk tilbakestill kommunikasjonsmodulen.....	63
5.3	Koble til valgfri stjernemodul.....	20	<b>11</b>	<b>Bruk Uponor Smatrix Base-termostater.....</b>	<b>64</b>
5.4	Fest sentralenheten til vegg.....	21	11.1	Termostat type.....	64
5.5	Installer kommunikasjonsmodul.....	22	11.2	Termostatens utforming.....	64
5.6	Koble aktuatorer til sentralenheten.....	24	11.3	Oppstart.....	70
5.7	Koble elektrisk gulvvarme.....	24	11.4	Juster temperaturen.....	71
5.8	Koble termostater til sentralenheten.....	24	11.5	Analoge termostatfunksjoner.....	73
5.9	Koble til inngang til sentralenheten GPI.....	28	11.6	Digitale termostaffunksjoner.....	73
5.10	Koble utgang til sentralenhet releer.....	29	11.7	Tilbakestilling til fabrikkinnstilling.....	78
5.11	Koble sentralenheten til vekselstrøm.....	34	<b>12</b>	<b>Vedlikehold.....</b>	<b>80</b>
5.12	Teste aktuatorer.....	34	12.1	Manuelt forebyggende vedlikehold.....	80
<b>6</b>	<b>Installer Uponor Smatrix Base-romtermostat.....</b>	<b>35</b>	12.2	Automatisk forebyggende vedlikehold.....	80
6.1	Uponor Smatrix Base T-141.....	35	12.3	Korrigerende vedlikehold.....	80
6.2	Uponor Smatrix Base T-143.....	37	<b>13</b>	<b>Feilsøking.....</b>	<b>81</b>
6.3	Uponor Smatrix Base T-144.....	40	13.1	Generelt.....	81
6.4	Uponor Smatrix Base T-145.....	41	13.2	Feilsøking etter installasjon.....	83
6.5	Uponor Smatrix Base T-146.....	43	13.3	Digitale termostatalarmer/problemer.....	83
6.6	Uponor Smatrix Base T-148.....	45	13.4	Analog termostatalarmer/problemer.....	85
6.7	Uponor Smatrix Base T-149.....	49	13.5	Kommunikasjons modulalarmer/problemer.....	85
<b>7</b>	<b>Installer Uponor Smatrix Base-romtermostat som systemstyr.....</b>	<b>52</b>	13.6	Alarmer for sentralenheten / problemer.....	88
7.1	Uponor Smatrix Base T-143.....	52	13.7	Kontakt installatøren.....	88
			13.8	Instruksjoner til installatør.....	88
			<b>14</b>	<b>Tekniske data.....</b>	<b>89</b>
			14.1	Tekniske data.....	89
			14.2	Kabel spesifikasjoner.....	90

14.3	Oppsett av sentralenhet i Uponor Smatrix Base Pulse.....	91
14.4	Koblingsskjema.....	91
14.5	Mål.....	92

# 1 Opphavsrett og ansvarsfraskrivelse

Uponor har utarbeidet denne bruksanvisningen for installasjon og drift av systemet og alt innhold kun til informasjon. Innholdet i bruksanvisningen (inkludert grafikk, logoer, ikoner, tekst og bilder) er beskyttet av opphavsrett og globale lover og traktatbestemmelser om opphavsrett. Du godtar å overholde enhver lov om opphavsrett når du bruker bruksanvisningen. Endringer eller bruk av innholdet i bruksanvisningen til andre ting enn det som er tiltenkt, er et brudd på Uponors opphavsrett, varemerke og andre eierrettigheter.

Forutsetningen for håndboken er at sikkerhetstiltakene er oppfylt fullt ut, og videre at Uponor Smatrix kontrollsystem, inkludert eventuelle komponenter som inngår i et slikt system, omfattes av håndboken:

- velges, planlegges, installeres og settes i drift av en lisensiert og kyndig planlegger og montør i henhold til gjeldende installasjonsinstruksjoner fra Uponor (på installasjonstidspunktet) samt i henhold til alle gjeldende lover og regler for konstruksjon og rørlegging og andre krav og retningslinjer,
- ikke utsettes for temperaturer, trykk og/eller spenning som overstiger grensene som er merket på produktet eller er oppgitt i instruksjoner fra Uponor (hverken midlertidig eller kontinuerlig),
- forblir på sitt opprinnelige monteringssted og ikke repareres, byttes eller endres uten skriftlig samtykke fra Uponor,
- er koblet til bærbar vanntilførsel eller tilsvarende rørlegging, oppvarming og/eller kjøleprodukter som er godkjent eller angitt av Uponor,
- ikke er koblet til eller brukt med produkter, deler eller komponenter som ikke er levert fra Uponor, med unntak av slike som er godkjent eller angitt av Uponor, og
- ikke viser tegn på endringer, feil bruk, utilstrekkelig vedlikehold, feil lagring, manglende ettersyn eller skader før installasjon og idriftsettelse.

Selv om Uponor anstrenger seg for å sikre at bruksanvisningen er nøyaktig, gir Uponor ingen garantier for informasjonen i denne. Uponor forbeholder seg retten til å endre spesifikasjonene og egenskapene som er beskrevet her, eller avbryte fremstilling av Uponor Smatrix-produktene som er beskrevet når som helst uten forvarsel eller forpliktelse. Bruksanvisningen leveres "som den er" uten noen form for garanti, verken direkte eller indirekte. Informasjonen bør bekreftes eksternt før den brukes.

**Så langt det er lovlig fraskriver Uponor seg alle garantier, uttalte eller pålagte, inkludert, men ikke begrenset til pålagte salgsgarantier, gitte spesielle tilfeller og ikke-krenkelser.**

Denne ansvarsfraskrivelsen gjelder for, men er ikke begrenset til, bruksanvisningens nøyaktighet, pålitelighet og riktighet.

**Uponor skal ikke under noen omstendighet stilles ansvarlig for indirekte, spesielle, uheldige eller konsekvensmessige skader eller tap som følge av bruk eller manglende bruk av materialer eller informasjon i manualen. Uponor skal heller ikke stå ansvarlig for feil, utelatelser eller andre mangler i manualen, selv om Uponor har blitt gjort oppmerksom på muligheten for slike skader.**

**Denne ansvarsfraskrivelsen og innholdet i manualen begrenser ikke kundenes grunnleggende rettigheter.**




# 2 Forord

Denne installasjons- og bruksanvisningen beskriver hvordan systemkomponenter installeres og brukes.

## 2.1 Sikkerhetsinstruksjoner

### Advarsler som brukes i denne bruksanvisningen

Følgende symboler brukes i Uponors dokumentasjon for å indikere spesielle forholdsregler for installasjon og bruk av Uponor-utstyr:

	<b>Advarsel!</b> Fare for skade. Advarsler som ignoreres, kan føre til personskade eller skader på komponenter.
	<b>Forsiktig!</b> Advarsler som ignoreres, kan føre til funksjonsfeil.
	<b>MERK!</b> Viktig informasjon for avsnittet i bruksanvisningen.


### Sikkerhetstiltak

Overhold følgende tiltak når du installerer eller bruker Uponor-utstyr:


- Les og følg instruksjonene i installasjons- og bruksanvisningen.
- Installasjonen må utføres av en kvalifisert person i henhold til lokale forskrifter.
- Det er forbudt å gjøre forandringer eller modifikasjoner som ikke er spesifisert i denne bruksanvisningen.
- All strømtilførsel må slås av før noen form for kobling påbegynnes.
- Ikke bruk vann for å rengjøre Uponor-komponenter.
- Ikke utsett Uponor-komponenter for brannfarlig damp eller gass.

Uponor tar ikke ansvar for skader eller funksjonssvikt som kan oppstå hvis disse instruksjonene ikke følges.


### Strøm

	<b>Advarsel!</b> Uponor-systemet bruker 50 Hz, 230 V vekselstrøm. Hvis det oppstår en nødssituasjon, må strømmen kobles fra umiddelbart.
---	---

### Tekniske begrensninger

	<b>Forsiktig!</b> For å unngå forstyrrelser må installasjons-/datakabler ikke ligge i nærheten av strømkabler som fører mer enn 50 V.
---	--

## 2.2 Korrekt avhending av dette produktet (EE-avfall)

	<b>MERK!</b> Gjelder i EU og andre europeiske land med kildesortering.
---	---



Når dette merket vises på produktet eller i veiledninger, indikerer det at produktet ikke må kastes i husholdningsavfall når det ikke lenger er i bruk. For å unngå miljøskader og helseskader som følge av ukontrollert avfallshåndtering må disse skilles fra andre typer avfall og leveres til resirkulering slik at materialet kan brukes på nytt.

Private brukere bør enten kontakte forhandleren hvor produktet ble kjøpt, eller kommunen for å få informasjon om hvor produktene kan leveres til resirkulering.

Bedrifter bør kontakte leverandøren og undersøke betingelsene i kjøpskontrakten. Dette produktet må ikke kastes sammen med annet avfall.

# 3 Beskrivelse av Uponor Smatrix Base Pulse-systemet

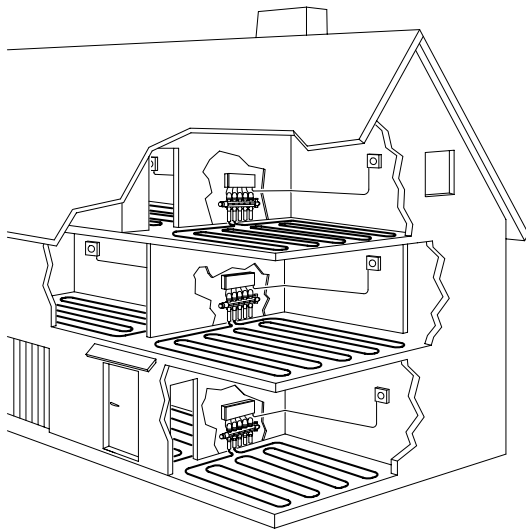
Uponor Smatrix Base er et styringssystem for gulvvarme og kjølemontasjer. Komfort, brukervennlighet og temperaturkontroll for hvert enkelt rom kan kombineres via de ulike komponentene.

## 3.1 Systemoversikt

Uponor Smatrix Base består av en sentralenhet, en kommunikasjonsmodul (valgfritt), termostater og aktuatorer. Sentralenheten håndterer driften av aktuatorene når termostater oppdager et behov for oppvarming eller kjøling.

Systemoptimalisering og innstillinger (for opptil fire sentralenheter) blir mulig via Uponor Smatrix Pulse-appen (tilkoblet via kommunikasjonsmodulen). Systemet kan fungere uten kommunikasjonsmodulen, men med redusert funksjonalitet.

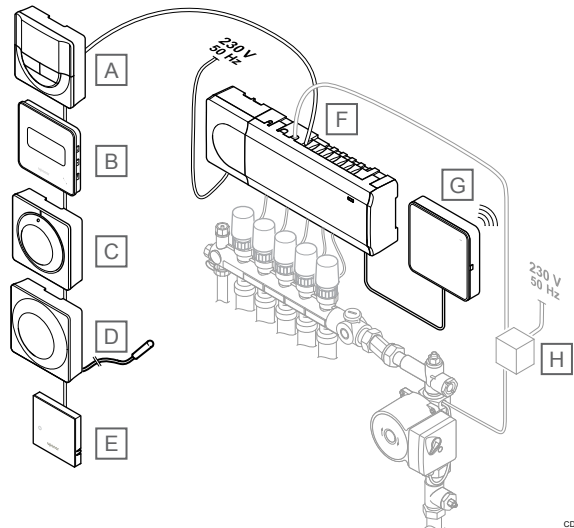
Uponor Smatrix Base styres av ulike termostattyper. Termostatene er utformet for maksimal komfort, og kommuniserer med sentralenheten med en kablet kommunikasjonsprotokoll. Man kan bruke ulike typer Uponor Smatrix Base-termostater i samme installasjon.



SD0000015

## 3.2 Eksempel på et system

Illustrasjonen under viser Uponor Smatrix Base med flere installasjonsalternativer og termostater.



CD0000132

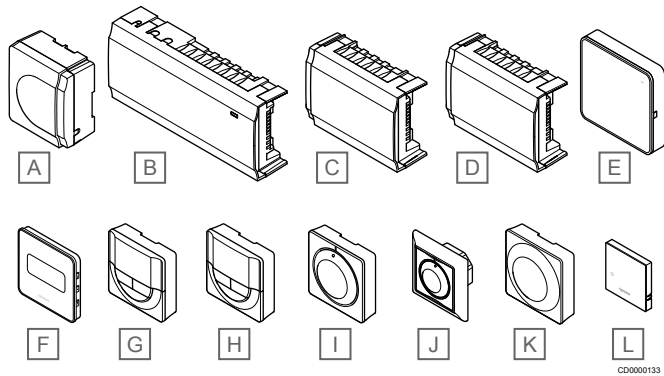
### MERK!

Gulvføleren kan kobles til en termostat (unntatt T-141, T-144 og T-145). Kan brukes til gulvtemperaturbegrensning.

For eksempel kan maksimal begrensning beskytte et følsomt gulvbelegg mot eksponering av for høye temperaturer når det er høy etterspørsel etter varme. Minste begrensningen kan holde et flislagt gulv varmt selv når det ikke er generell oppvarming etterspørsel etter rommet.

Punkt	Beskrivelse
A	Uponor Smatrix Base T-146, Side 10 (digital termostat)
B	Uponor Smatrix Base T-149, Side 10 (digital termostat med RH) med gulvføler
C	Uponor Smatrix Base T-145, Side 9 (standard termostat)
D	Uponor Smatrix Base T-143, Side 9 (termostat for offentlig miljø)
E	Uponor Smatrix Base T-141, Side 8 (romføler termostat)
F	Uponor Smatrix Base Pulse X-245, Side 7 (sentralenheten)
G	Uponor Smatrix Pulse Com R-208, Side 8 (kommunikasjonsmodul)
H	Ekstern koblingsboks for pumper (tredjeparts produkt, bare skjematisk eksempel på tegning)

## 3.3 Komponenter i Uponor Smatrix Base Pulse



Punkt	Uponor-betegnelse	Beskrivelse
A	Uponor Smatrix A-1XX	Transformatormodul
B	Uponor Smatrix Base Pulse X-245	Sentralenhet
C	Uponor Smatrix Base Pulse M-242	Slavemodul
D	Uponor Smatrix Base Pulse M-243	Stjernemodul
E	Uponor Smatrix Pulse Com R-208	Kommunikasjonsmodul
F	Uponor Smatrix Base T-149	Digital termostat med føler for relativ luftfuktighet og aktiv føler
G	Uponor Smatrix Base T-148	Programmerbar digital termostat med føler for relativ fuktighet
H	Uponor Smatrix Base T-146	Digital termostat
I	Uponor Smatrix Base T-145	Standardtermostat med merke på skive
J	Uponor Smatrix Base T-144	Termostat for innfelling
K	Uponor Smatrix Base T-143	Termostat for offentlig miljø
L	Uponor Smatrix Base T-141	Romføler termostat med relativ fuktighetsføler og operativ sensor

## Sentralenhet



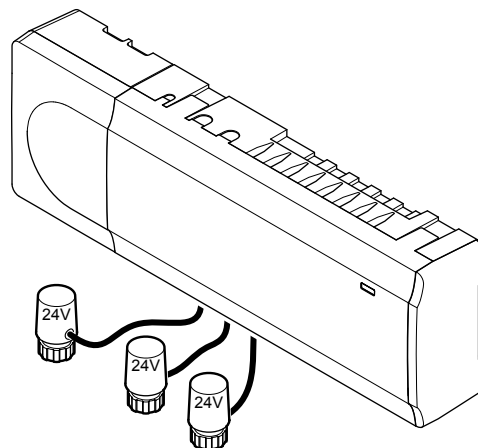
### Forsiktig!

Bare 24 V AC Uponor-aktuatorer er compatible med sentralenheten.

Sentralenheten betjener aktuatorene, som igjen påvirker strømmen av tilførselsvannet, for å endre innetemperaturen ved hjelp av informasjon overført fra registrerte termostater og systemparametere.

Opptil seks kanaler og åtte aktuatorer kan betjenes av sentralenheten som vanligvis ligger i nærheten av de hydrauliske systemgrenrørene.

Illustrasjonen nedenfor viser sentralenheten med transformermodule og aktuatorene.



## Uponor Smatrix Base Pulse X-245

Tekniske egenskaper:

- Integreerte funksjoner for dynamisk energistyring, for eksempel autobalansering (aktivert som standard). Andre funksjoner som Komfort-innstilling, romomkobling og overvåking av tilførselstemperatur krever Uponor Smatrix Pulse-app (krever kommunikasjonsmodul) og i noen tilfeller Uponor-skytjenester.
- Elektronisk styring av aktuatorer.
- Tilkobling av maksimalt åtte aktuatorer (24 V AC).
- Toveiskommunikasjon med inntil seks romtermostater.
- Oppvarmings-/kjølefunksjon (avansert) og/eller Komfort-/ECO-modus styrt av tørrkontakt, offentlig termostat eller Uponor Smatrix Pulse-app (krever kommunikasjonsmodul).
- Separate releer for styring av pumpe og kjele (annen kontrollfunksjonalitet tilgjengelig via kommunikasjonsmodul og Uponor Smatrix Pulse-app).
- Ventil- og pumpetrening.
- Styring av relativ fuktighet (Uponor Smatrix Pulse-app kreves).
- Styring av kombinert gulvvarme/kjøling og kjøletak (krever kommunikasjonsmodul og Uponor Smatrix Pulse-appen).
- Senk innetemperaturen i oppvarmingsmodus eller øk innendørstemperaturen i kjølemodus, med ECO-modus. ECO-modus aktiveres i alle rom samtidig med en tørrkontakt, offentlig termostat eller Uponor Smatrix Pulse-app (krever kommunikasjonsmodul). For å aktivere ECO-modus i et enkeltrom, bruk en programmerbar digital termostat eller ECO-profiler.

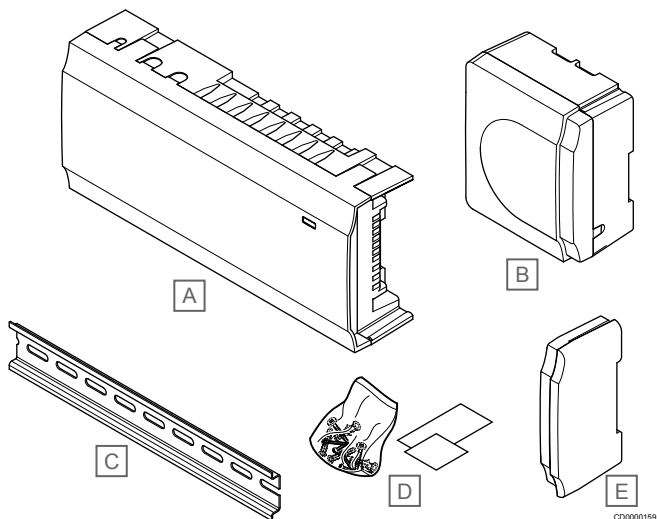
Alternativer:

- Apptilkobling via kommunikasjonsmodul (ekstern tilkobling krever tilkobling til Uponor cloud tjenester).
- Sentralenheten kan utvides med en slavemodul som legger til seks ekstra termostatkanaler og seks aktuatorutganger.

- Sentralenheten kan utvides med en stjernemodul som gir åtte ekstra busstilkoblinger i systemet. Den kan kobles til sentralenheten eller slavemodul og brukes for det meste i stjernetopografi.
- Koble til opptil fire sentralenheter til ett system (krever kommunikasjonsmodul og Uponor Smatrix Pulse-appen).
- Modulær plassering (transformator kan kobles fra).
- Montering i skap eller på vegg (DIN-skinne eller medfølgende skruer).
- Fri plassering og orientering når du installerer sentralenheten (unntatt kommunikasjonsmodulen som må installeres vertikalt).

### Komponenter av sentralenheten

Illustrasjonen nedenfor viser sentralenheten og dens komponenter.



Punkt	Beskrivelse
A	Uponor Smatrix Base Pulse X-245
B	Transformatormodul
C	DIN-skinne
D	Monteringsmaterialer
E	Endedeksel

### Kommunikasjonsmodul

**MERK!** Du må ha en mobil enhet (smarttelefon/nettbrett) for å konfigurere et system med en kommunikasjonsmodul.

**MERK!** Det anbefales å feste kommunikasjonsmodulen til en vegg utenfor kabinettet når du bruker Wi-Fi-tilkobling.

Kommunikasjonsmodulen aktiverer lokal og ekstern (krever tilkobling til Uponor cloud tjenester) tilgang til sentralenheten fra en mobil enhet (ved hjelp av Uponor Smatrix Pulse app).

Kommunikasjonsmodulen inneholder en lokal nettverksmodul for Wi-Fi eller Ethernet-kommunikasjon.

Appen fungerer som en kobling mellom brukeren/installatøren og sentralenheten som kjører i systemet, viser informasjon og muliggjør forenklet programmering av alle relevante systeminnstillinger. Knappene Uponor Smatrix Pulse Appen kan lastes ned fra Google Play (Android) eller App Store (iOS).

Uponor Smatrix Base-systemet kan styres uten app- og kommunikasjonsmodulen, men bare med grunnleggende funksjonalitet (ved hjelp av termostater).

### Uponor Smatrix Pulse Com R-208

Tekniske egenskaper:

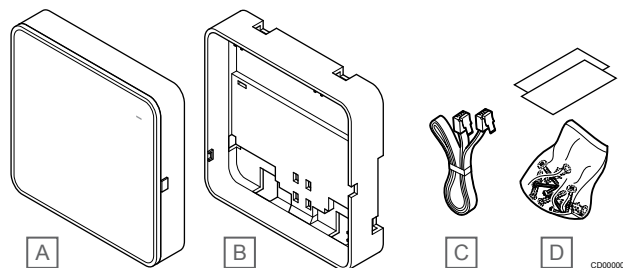
- Uponor Smatrix Pulse-apptilkobling via Wi-Fi eller Ethernet.
- Ekstra funksjonalitet (ved bruk av Uponor Smatrix Pulse-appen):
  - Oppvarming/kjøling innstillinger
  - Ekstra reléfunksjonalitet (kjøler, avfukter osv.).
  - Integrer opptil fire sentralenheter i ett system.

Alternativer:

- Montering i skap eller på vegg (DIN-skinne eller medfølgende skruer).

### Komponenter av kommunikasjonsmodulen

Illustrasjonen nedenfor viser kommunikasjonsmodulen og dens komponenter.



Punkt	Beskrivelse
A	Uponor Smatrix Pulse Com R-208
B	Valgfri bakmontering for DIN-skinne
C	Kommunikasjonskabel
D	Monteringsmaterialer

### Termostater

**MERK!** Termostaten påvirkes av temperaturen til omkringliggende flater og lufttemperaturen i rommet.

Termostatene kommuniserer med sentralenheten via kablet kommunikasjonsprotokoll og brukes enten enkeltvis eller i kombinasjon med hverandre.

Følgende Uponor Smatrix-termostater kan brukes i systemet:

- *Uponor Smatrix Base T-141, Side 8*
- *Uponor Smatrix Base T-143, Side 9*
- *Uponor Smatrix Base T-144, Side 9*
- *Uponor Smatrix Base T-145, Side 9*
- *Uponor Smatrix Base T-146, Side 10*
- *Uponor Smatrix Base T-148, Side 10*
- *Uponor Smatrix Base T-149, Side 10*

### Uponor Smatrix Base T-141

Følertermostaten er utviklet til å være så liten som mulig og likevel kunne kontrollere romtemperaturen.

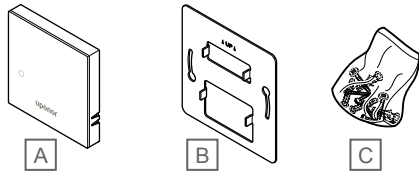
Tekniske egenskaper:

- Aktiv føler for økt komfort.
- Juster settpunkttemperaturen via Uponor Smatrix Pulse app (krever kommunikasjonsmodul).
- Settpunktområdet er 5–35 °C (maksimums- og minimumsinnstillingen kan begrenses av andre systeminnstillinger).
- Relativ fuktighetsgrense angitt i Uponor Smatrix Pulse app (krever kommunikasjonsmodul).



Følertermostatens komponenter:

Illustrasjonen under viser termostaten og dens komponenter.



CD0000134

Punkt	Beskrivelse
A	Uponor Smatrix Base T-141
B	Veggbrakett av metall
C	Monteringsmaterialer

## Uponor Smatrix Base T-143

Termostaten er utformet for bruk på offentlige steder, noe som betyr at skiven er skjult. Den må fjernes fra veggen før temperaturen kan justeres. Når fjernet utløses en alarm (hvis den er aktivert).

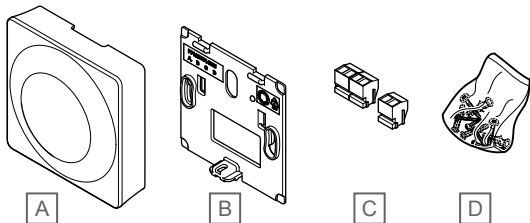
Termostaten kan registreres som systemenhet for utvidet funksjonalitet. Når den brukes som systemenhet, deaktiveres den interne romføleren.

Tekniske egenskaper:

- Juster temperatursettpunkt ved hjelp av et potensiometer på baksiden av termostaten.
- Settpunktområdet er 5–35 °C (maksimums- og minimumsinnstillingen kan begrenses av andre systeminnstillinger).
- Alarm er angitt på sentralenheten hvis den er fjernet fra veggen for å registrere det. Når du bruker Uponor Smatrix Pulse-appen (krever kommunikasjonsmodul), vil alarmen også vises i appen.
- Inngang for tørrkontakt for tvungen ECO-modus, hvis registrert som systemenhet.
- Ekstern temperaturføler (ekstraustyr) kan kobles til termostaten. Innstillingene for gulvtemperaturbegrensning (maksimum og minimum) er bare tilgjengelige i Uponor Smatrix Pulse-appen (krever kommunikasjonsmodul). Hvis ikke brukes standardinnstillingene for systemet.
- Føler for utetemperatur (ekstraustyr) kan registreres som standardtermostat eller systemenhet.
- DIP-bryter brukes til å velge mellom funksjon eller sensormodus for drift.
- Aktiver eller deaktiver tidsplaner for Comfort/ECO-modus for rommet ved hjelp av en DIP-bryter på baksiden.

Termostatens komponenter:

Illustrasjonen under viser termostaten og dens komponenter.



CD0000135

Punkt	Beskrivelse
A	Uponor Smatrix Base T-143
B	Veggbrakett
C	Tilkoblingsterminaler
D	Monteringsmaterialer

## Uponor Smatrix Base T-144

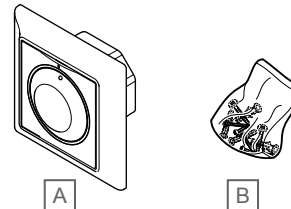
Termostatens temperaturinnstillinger styres ved hjelp av skiven. Maksimum/minimum temperaturer kan kun innstilles ved hjelp av Uponor Smatrix Pulse app (krever kommunikasjonsmodul). Posisjonen 21 °C er merket på skiven.

Tekniske egenskaper:

- Innfelt montering, spesialutformet for installasjon i veggboкс.
- Juster temperatursettpunkt ved hjelp av en stor skive.
- Dreieskrive med skala.
- Settpunktområdet er 5–35 °C (maksimums- og minimumsinnstillingen kan begrenses av andre systeminnstillinger).
- LED indikerer i ca. 60 sekunder om det er behov for oppvarming eller kjøling.
- Aktiver eller deaktiver planer for Comfort/ECO-modus for rommet ved hjelp av en DIP-bryter under dreieskiven. Du må ta av dreieskiven for å få tilgang til bryteren.
- Ulike rammer kan brukes til installasjon i en bryterramme.

Termostatens komponenter:

Illustrasjonen under viser termostaten og dens komponenter.



CD0000136

Punkt	Beskrivelse
A	Uponor Smatrix Base T-144
B	Monteringsmaterialer

## Uponor Smatrix Base T-145

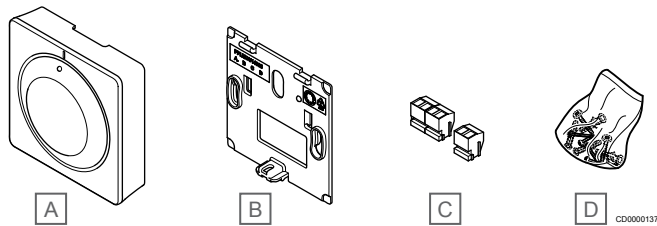
Termostatens temperaturinnstillinger styres ved hjelp av skiven. Maksimum/minimum temperaturer kan kun innstilles ved hjelp av Uponor Smatrix Pulse app (krever kommunikasjonsmodul). Posisjonen 21 °C er merket på skiven.

Tekniske egenskaper:

- Juster temperatursettpunkt ved hjelp av en stor skive.
- LED-ringindikator når det skiven dreies (endre temperatursettpunkt).
- Settpunktområdet er 5–35 °C (maksimums- og minimumsinnstillingen kan begrenses av andre systeminnstillinger).
- Lysdiode i nedre høyre hjørne lyser i ca. 60 sekunder for å indikere behov for oppvarming eller kjøling.
- Aktiver eller deaktiver tidsplaner for Comfort/ECO-modus for rommet ved hjelp av en DIP-bryter på baksiden.

Termostatens komponenter:

Illustrasjonen under viser termostaten og dens komponenter.



Punkt	Beskrivelse
A	Uponor Smatrix Base T-145
B	Veggbrakett
C	Tilkoblingsterminaler
D	Monteringsmaterialer

### Uponor Smatrix Base T-146

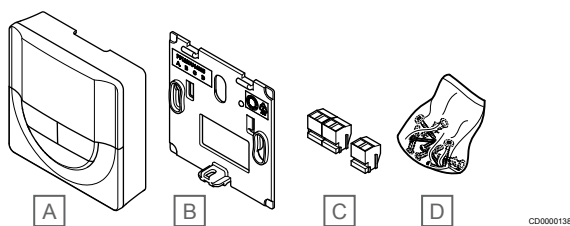
Termostaten viser romtemperaturen eller innstilt temperatur på displayet. Temperaturinnstillingene justeres ved hjelp av knappene +/- på forsiden.

Tekniske egenskaper:

- Opplyst display, blir mørkt etter ca. 10 sekunder uten aktivitet.
- Viser Celsius eller Fahrenheit.
- Kalibrering av romtemperatur som vises.
- Oppvarming/kjølebehov på displayet.
- Viser programvareversjon under oppstart.
- Settpunktområdet er 5–35 °C (maksimums- og minimumsinnstillingen kan begrenses av andre systeminnstillinger).
- Regulering av romtemperatur ved hjelp av eksterne temperaturfølere (ekstrautstyr).
- Viser verdier fra temperaturføler (ekstrautstyr) hvis de er tilkoblet, og relevante romtemperaturjusteringer er aktivert.
- Veksle mellom komfort og ECO-modus ved hjelp av planlegging (krever Uponor Smatrix Pulse-appen).
- Juster verdi for ECO-tilbakestilling.

Termostatens komponenter:

Illustrasjonen under viser termostaten og dens komponenter.



Punkt	Beskrivelse
A	Uponor Smatrix Base T-146
B	Veggbrakett
C	Tilkoblingsterminaler
D	Monteringsmaterialer

### Uponor Smatrix Base T-148

Termostaten viser omgivelsestemperaturen, innstilt temperatur eller relativ fuktighet og tid på displayet. Innstillingene justeres ved hjelp av knappene +/- på forsiden. Andre programmerbare innstillinger inkluderer planlegging og individuell ECO-modus (på rombasis) osv.

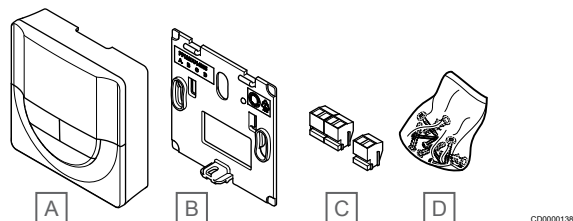
Uponor anbefaler kun å bruke denne termostaten i systemer uten kommunikasjonsmodul. Planleggingsfunksjonen i termostaten er slått av i systemer med en kommunikasjonsmodul.

Tekniske egenskaper:

- Opplyst display, blir mørkt etter ca. 10 sekunder uten aktivitet.
- Viser Celsius eller Fahrenheit.
- Kalibrering av romtemperatur som vises.
- Oppvarming/kjølebehov på displayet.
- Viser programvareversjon under oppstart.
- Veiviser for innstilling av dato og klokkeslett ved nyinstallasjon eller etter tilbakestilling til fabrikkinnstillinger.
- 12/24-timers klokke for planlegging.
- Internt minne for å lagre tid og datoinnstillinger under korte strømbrudd.
- Settpunktområdet er 5–35 °C (maksimums- og minimumsinnstillingen kan begrenses av andre systeminnstillinger).
- Regulering av romtemperatur ved hjelp av eksterne temperaturfølere (ekstrautstyr).
- Viser verdier fra temperaturføler (ekstrautstyr) hvis de er tilkoblet, og relevante romtemperaturjusteringer er aktivert.
- Kan programmeres til å veksle mellom Comfort- og ECO-modus med justerbar tilbakestillingsverdi for ECO i rommet.
- Når den er innstilt på et program, kan T-148 ikke overstyres (ECO-tilbakestilling osv.) av andre systeminnstillinger.
- Grenseverdialarm for relativ luftfuktighet vises i displayet (krever kommunikasjonsmodul).
- Planlegging, forhåndsprogrammering til programmer som kan tilpasses.
- Senker innetemperaturen fra rom til rom med ECO-modus.

Termostatens komponenter:

Illustrasjonen under viser termostaten og dens komponenter.



Punkt	Beskrivelse
A	Uponor Smatrix Base T-148
B	Veggbrakett
C	Tilkoblingsterminaler
D	Monteringsmaterialer

### Uponor Smatrix Base T-149

Termostaten viser romtemperaturen, innstilt temperatur eller relativ luftfuktighet på displayet. Temperaturinnstillingene justeres ▲/▼ ved hjelp av knapper på siden av termostaten.

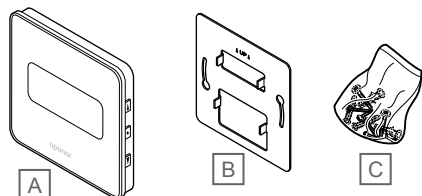
Tekniske egenskaper:

- Strømbesparende display for e-papir (oppdateres hvert 10. minutt).
- Viser Celsius eller Fahrenheit.
- Aktiv føler for økt komfort.
- Kalibrering av romtemperatur som vises.
- Oppvarming/kjølebehov på displayet.
- Viser Uponor-logo og programvareversjon under oppstart.

- Settpunktområdet er 5–35 °C (maksimums- og minimumsinnstillingen kan begrenses av andre systeminnstillinger).
- Regulering av romtemperatur ved hjelp av eksterne temperaturfølere (ekstrastyr).
- Viser verdier fra temperaturføler (ekstrastyr) hvis de er tilkoblet, og relevante romtemperaturjusteringer er aktivert.
- Veksle mellom komfort og ECO-modus ved hjelp av planlegging (krever Uponor Smatrix Pulse-appen).
- Juster verdi for ECO-tilbakestilling.
- Grenseverdialarm for relativ luftfuktighet vises i displayet (krever kommunikasjonsmodul).
- Inverter displayfarge.

Termostatenes komponenter:

Illustrasjonen under viser termostaten og dens komponenter.



Punkt	Beskrivelse
A	Uponor Smatrix Base T-149
B	Veggbrakett av metall
C	Monteringsmaterialer

## Utvidelsesmodul

Uponor Smatrix Base sentralenheten kan utvides med seks ekstra kanaler og aktuatorutganger ved hjelp av en slave-modul. En stjernemodul kan brukes hvis termostaten skal installeres i en sentralstjerne-topologi (i stedet for standardbustopologi).

### Uponor Smatrix Base Pulse M-242

#### MERK!

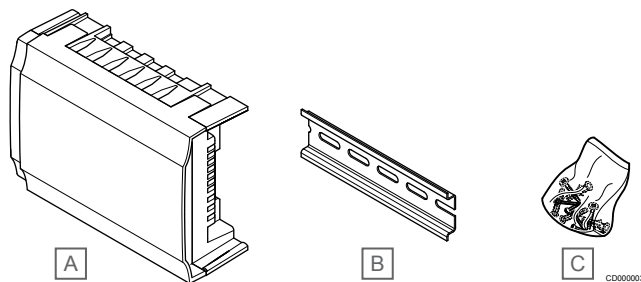
Bare én slavemodulutvidelse støttes per sentralenhet.

Tekniske egenskaper:

- Enkel koble til installasjon på eksisterende sentralenhet, ingen ekstra ledninger nødvendig.
- Registrer opptil seks ekstra termostater i systemet.
- Gjør det mulig å koble til opptil seks ekstra aktuatorer (24 V).
- Elektronisk styring av aktuatorer.
- Ventiltrening.

### Komponenter av slave modulen

Illustrasjonen under viser relémodulen og dens komponenter.



Punkt	Beskrivelse
A	Uponor Smatrix Base Pulse M-242
B	DIN-skinne
C	Monteringsmaterialer

### Uponor Smatrix Base Pulse M-243

#### MERK!

Bare én stjerne modul forlengelse per buss type (termostat og / eller system buss) støttes per sentralenheten.

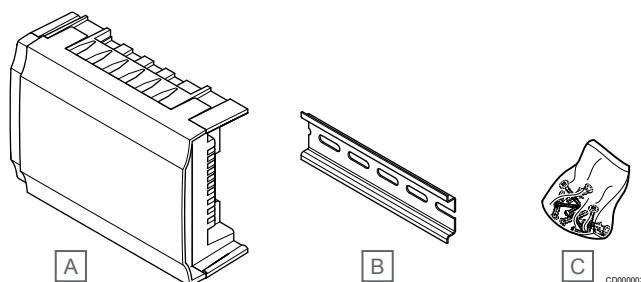
En stjernemodul kan kun brukes for én busstype om gangen. Det vil si at det ikke er mulig å koble en termostat til en stjernemodul som er koblet til systembussen og omvendt.

Tekniske egenskaper:

- Installer kablene fra termostaten i en sentralisert stjerne-topologi (i stedet for en busstopologi), noe som gir fleksible kablingsløsninger.
- Krever Uponor Smatrix Base Pulse sentralenhet.
- Gir 8 ekstra busstilkoblinger i systemet.
- Kun inngangssignaler fra termostater er tillatt.
- Kan kobles direkte til sentralenheten eller slavemodul ved hjelp av en kommunikasjonskabel som bruker én kobling i hver enhet.

### Komponenter av stjernemodulen

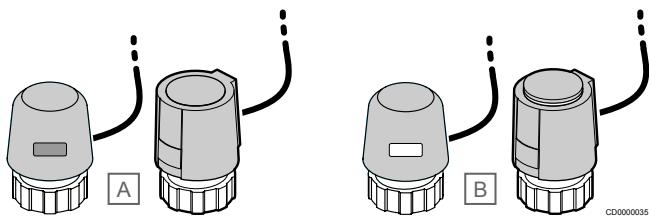
Illustrasjonen under viser stjernemodulen og dens komponenter.



Punkt	Beskrivelse
A	Uponor Smatrix Base Pulse M-243
B	DIN-skinne
C	Monteringsmaterialer

## Uponor aktuatorer

Uponor aktuatorer monteres på manifoldventiler og drives enten ved hjelp av på-/av-signaler eller puls-breddemodulasjonssignaler (PWM).



A Aktuatoren har lukket ventilen – tom indikator

B Aktuatoren har åpnet ventilen – hvit indikator

### På-/av-kontroll

Når det monteres et system med på-/av-kontroll, må systemet balanseres manuelt.

Så snart temperaturen målt ved en termostat er lavere (varmemodus) eller høyere (kjølemodus) enn settpunktstemperaturen, opprettes et krav om å endre romtemperaturen og sendes til sentralenheten. Sentralenheten åpner aktuatorene i henhold til gjeldende driftsmodus og andre innstillinger. Når angitt temperatur er oppnådd, sendes informasjon om det og de termoelektriske elementene lukkes. Indikatoren på aktuatoren viser en hvit søyle som angir hvor mye den er åpnet. Hvis indikatoren (hvit) vises fullt ut, er aktuatoren helt åpen. Hvis det ikke vises en hvit søyle, er aktuatoren lukket.

Det kan ta noen minutter å åpne og lukke en aktuator.

### PWM-kontroll



#### MERK!

Autobalansering er en funksjon hvor systemet regner ut det faktiske energibehovet for hvert enkelt rom og tilpasser utgangseffekten i hver sløyfe i henhold til lengden.

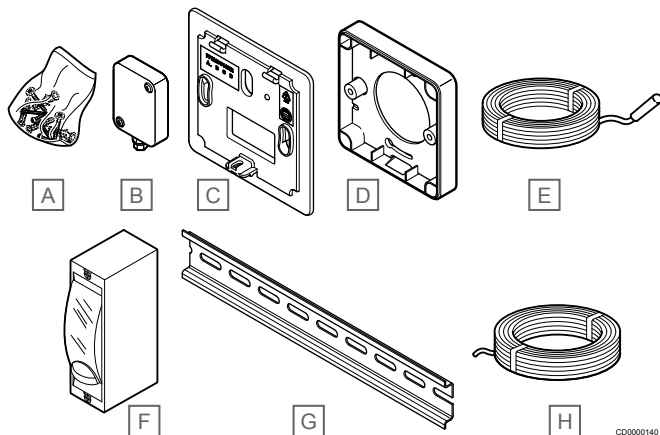
PWM-kontroll brukes når autobalanseringsfunksjonen er aktiv.

Når det monteres et system med PWM-kontroll, kan alle balanseringsventiler åpnes helt. Systemet balanseres automatisk.

Se *Autobalansering*, Side 13, for mer informasjon.

## 3.4 Tilbehør

Uponor tilbyr mye forskjellig tilbehør til bruk sammen med standardporteføljen.



Punkt	Komponent	Beskrivelse
A	Skruer	Monteringsmateriale for termostater T-141, T-143, T-145, T-146, T-148 og T-149
B	Uponor Smatrix S-113 (utesensor S-1XX)	Uteføler for bruk sammen med termostat T-143, T-146, T-148 og T-149
C	Uponor Smatrix T-X A-1XX (veggramme T-X A-1XX)	Veggramme for å dekke en del av veggen som er større enn den opprinnelige bakplaten. Brukes ved installasjon av termostat T-143, T-145, T-146 og T-148
D	Uponor Smatrix Base A-14X	Overflateadapter, om nødvendig, for montering av termostat T-149 på veggen.
E	Uponor Smatrix S-114 (gulvføler / ekstern føler S-114)	Gulv/ekstern sensor for bruk med termostater T-143, T-146, T-148 og T-149
F	Uponor Oppvarmings-/kjølerelé	Relé for tilkobling av eksternt spenningsignal fra en oppvarming/kjølekilde, for eksempel en varmepumpe, til en sentralenhetinnngang.
G	DIN-skinne	DIN-skinne for bruk med Uponor Smatrix Base sentralenhet
H	Uponor Smatrix buskabel A-145	Buskabel for bruk sammen med termostater

## 3.5 Funksjoner



#### MERK!

Du må ha en mobil enhet (smarttelefon/nettbrett) for å konfigurere et system med en kommunikasjonsmodul.

Uponor Smatrix sentralenheten brukes til å betjene et gulvvarme og/eller kjølesystem i et hus.

Sentralenheten kan også styre oppvarming via elektrisk gulvvarme ved hjelp av et eksternt relé.

Termostaten registrert til sentralenheten brukes til å styre aktuatorene montert på toppen av manifoldventilene.

Så snart temperaturen målt ved en termostat er lavere (varmemodus) eller høyere (kjølemodus) enn settpunktstemperaturen, opprettes et krav om å endre romtemperaturen og sendes til sentralenheten. Sentralenheten vil betjene aktuatorene i henhold til gjeldende kontrollmodus og innstillinger. På den måten styres flyten i gulvsløyfene i rommet slik at romtemperaturen justeres. Når den innstilte temperaturen er nådd, sendes denne informasjonen til sentralenheten og etterspørselen er oppfylt.

### Aktuatorstyring

Aktuatorstyring forhindrer at for mange aktuatorer er åpne samtidig for å redusere krafttoppene som trengs. Toppstrøm kan reduseres ved å forsinke åpningen av enkelte aktuatorer, siden de bruker mest strøm mens de åpnes.

Inntil åtte aktuatorer i inntil seks rom kan åpnes samtidig. Ekstra aktuatorer settes i kø og åpnes i rekkefølge.

## Autobalansering

### MERK!

Autobalansering er en funksjon hvor systemet regner ut det faktiske energibehovet for hvert enkelt rom og tilpasser utgangseffekten i hver sløyfe i henhold til lengden.

Sentralenheten kan betjene aktuatorutgangene med enten på/av-signaler eller ved autobalansering (på som standard) ved hjelp av pulsbreddemodulasjons (PWM) signaler.

Autobalansering er en funksjon som sikrer at den nødvendige mengden energi brukes for å opprettholde de definerte romtemperaturene (settpunkt) uten behov for manuell balansering.

Funksjonen beregner tidspunktet for aktuatorene og tilpasses syklisk til skiftende forhold. På den måten sikres det til enhver tid at den nødvendige mengden energi blir gjort tilgjengelig for rommene og termisk justering av rommene trer i kraft.

Dette resulterer i jevnere gulvtemperaturer og raskere systemreaktjonstid med lavere energiforbruk enn noen standard på/av-system.

## Comfort- og ECO-modus

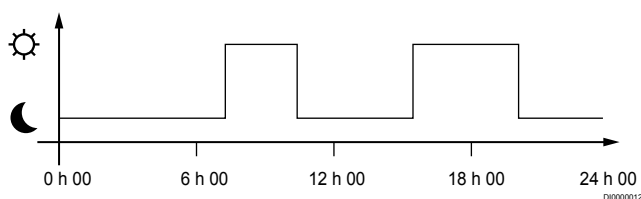
### MERK!

Bruk bare én Komfort/ECO-bryter i systemet.

- Hvis du kobler en ekstern Komfort/ECO-bryter til systemet (termostat for offentlig miljø som systemenhet eller GPI), deaktiveres funksjonen for tvungen ECO-modus i Uponor Smatrix Pulse-appen.
- Hvis du kobler den eksterne Komfort/ECO-bryteren via termostaten for offentlig miljø som systemenhet, deaktiveres Komfort/ECO-alternativet i GPI.

Med kommunikasjonsmodulen og Uponor Smatrix Pulse-appen eller en ekstern bryter (koblet til GPI eller termostat for offentlig miljø) er det mulig å regulere modusene for temperatursettpunkt mellom to ulike temperaturer. Tilgjengelige moduser er **Komfort** og **ECO** (sparemodus).

Du kan planlegge automatisk bytte mellom Komfort/ECO-modusene ved å koble kommunikasjonsmodulen til Uponor cloud tjenester. Planlegging i systemer uten kommunikasjonsmodul krever en programmerbar termostat, men den kan kun planlegge komfort/ECO i rommet der den er registrert.



Diagrammet viser at systemet leverer oppvarming i Komfort-modus om morgenen og ettermiddagen, og at systemet går inn i ECO-modus om natten og midt på dagen, når huset vanligvis er tomt.

## Kjølefunksjon

Sentralenheten driver gulvkjølingsinstallasjonen i henhold til kundens behov. Temperaturene kan justeres med termostater i hvert rom eller via Uponor Smatrix Pulse-appen hvis denne er installert (krever kommunikasjonsmodul).

Så snart temperaturen målt ved en termostat er høyere enn settpunkttemperaturen, opprettes et krav om å endre romtemperaturen og sendes til sentralenheten. Sentralenheten åpner aktuatorene i henhold til gjeldende driftsmodus og andre innstillinger. Hvis autobalansering er deaktivert, vil aktuatorene åpnes før settpunktet er nådd. Når angitt temperatur er oppnådd, sendes informasjon om det og de termoelektriske elementene lukkes.

### Uponor Smatrix Pulse app (krever kommunikasjonsmodul)

Systemet støtter forskjellige typer kjølemetoder og konfigureres i Uponor Smatrix Pulse-appen.

Tilgjengelige kjølemetoder i Uponor Smatrix Pulse-appen.

- Gulvkjøling (GK)  
Kjøling i systemet oppnås ved bruk av gulvløkker.
- Kjøletak (KT)  
Systemet bruker kjøletak (system med to eller fire rør) til kjøling. Velg om systemet bruker en 2-rørs- eller 4-rørsleveringsløsning for oppvarming/avkjøling.
  - 2-rør betyr én tilførselstemperatur til systemet om gangen (oppvarming eller kjøling).  
*Autobalansering deaktivert:* 1 rom der gulvvarme/gulvkjøling er tillatt. Både gulvkjøling og kjøletak starter når romtemperaturen er cirka 1 grad under settpunktet.  
*Autobalansering aktivert:* Kjøletak og gulvkjøling følger nåværende kjølebehov.
  - 4-rør betyr separate uavhengige varme-/kjølekilder.  
I oppvarmingsmodus:  
Gulvsløyfene brukes når det er behov for oppvarming.  
I kjølemodus:  
Gulvsløyfer og kjøletak brukes samtidig når det er behov for kjøling.

I Uponor Smatrix Pulse-appen finner du mer informasjon om de enkelte funksjonene.

## Elektrisk gulvvarme

Uponor Smatrix sentralenheten kan bruke elektrisk gulvvarme (Uponor Komfort-E) ved hjelp av aktuatorutgangene.

Den elektriske gulvvarme matten/ledningen må kobles til styreenheten via et relé (dimensjonert for riktig belastning) på grunn av 24 V AC-regulatorutgang.

## Oppvarmings-/kjøleavvik

Uponor bruker avvikstemperatur for å justere settpunktene når det veksles mellom oppvarming og kjøling. Det gir bedre ytelse i systemet, samtidig som behovet for manuelle justeringer av settpunkt ved veksling mellom oppvarming og kjøling.

Avviket er 2 °C og brukes til å øke settpunktene ved veksling til kjøling. Når systemet bytter tilbake til oppvarming, brukes verdien for å redusere settpunktet.

## Reservevarme

Hvis forbindelsen til en termostat brytes, kan ikke den aktuelle sløyfen reguleres ved hjelp av romtemperaturen. Sentralenheten aktiverer da en reservefunksjon for den berørte sløyfen, og aktuatorene reguleres etter et angitt intervall.



Funksjonen er aktiv til termostaten kobles til igjen.



## Lav temperaturhysterese

Uponor bruker lav temperaturhysterese for å sikre best mulig ytelse i systemet. Den brukes for høy styringsnøyaktighet for å finne ut når oppvarming og kjøling skal startes og stoppes, basert på informasjon fra sensorer og settpunktverdier.

## Pumpestyring (krever kommunikasjonsmodul)

	<b>Forsiktig!</b> Hvis du endrer statusen for pumpestyringen og/eller tillat kjøling (i Uponor Smatrix-appen, krever kommunikasjonsmodul), får alle reléer automatisk statusen <b>Ikke konfigurert</b> . Dette må konfigureres på nytt.
	<b>MERK!</b> I systemer med flere sentralenheter (konfigurasjon med hoved-/slaveenheter) er alle reléer som standard satt til <b>Ikke konfigurert</b> . Dette må konfigureres under installasjonen.

Hver sentralenhet har et pumperelé som det kan kobles én sirkulasjonspumpe til. Standard driftstilstand for sirkulasjonspumpen er satt til individuell modus. Bruk Uponor Smatrix Pulse-appen (krever kommunikasjonsmodul) til å endre innstillingen om nødvendig. Tilgjengelige innstillinger er **Ikke konfigurert**, **Felles** og **Individuell**.


### Felles-modus:

Reléfunksjonen er innstilt på hele systemet. Én sirkulasjonspumpe er tilkoblet (bare til hovedsentralenheten) per system. Ved behov i systemet, startes hovedpumpen.

### Individuell-modus:

Reléfunksjonen er innstilt på sentralenhetbasis. En sirkulasjonspumpe per sentralenhet er koblet til. Når det er behov for en bestemt sentralenhet, startes bare sirkulasjonspumpen som er koblet til den sentralenheten.

## Funksjon for relativ luftfuktighet

	<b>MERK!</b> RH-kontrollen er aktivert i Uponor Smatrix Pulse app (krever kommunikasjonsmodul).
---	--

For å unngå kondens i kjølesystemet anbefales det å måle den relative luftfuktigheten (RH) i rommene. Den relative luftfuktigheten måles med én eller flere termostater (med RH-sensor).

Kjøling slås av basert på rom når den relative fuktighetsgrensen er nådd (angitt i Uponor Smatrix Pulse appen, standard 75%). Hvis en avfukter er installert, vil en av sentralenheten aktiveres når avfukterens startgrense er nådd.

Kjøling vil starte igjen og avfukteren deaktiveres når den relative fuktigheten faller under en hysterese som er angitt i Uponor Smatrix Pulse appen ("Dødsone", standard 5%).

## Bypass (krever kommunikasjonsmodul)

Systemet kan håndtere bypassfunksjoner for opptil to rom (per sentralenhet) i oppvarmingsmodus for å opprettholde minimumsfløy i systemet.

Rom kan velges manuelt eller ved hjelp av tidsbegrenset romomkoblingsfunksjon.

### Tidsbegrenset bypass

Tidsgrenseomkoblingsfunksjonen forhindrer kortere kjøretider enn 30 minutter i systemet. Sentralenheten analyserer tilgjengelig systemdata som gjeldende og fremtidige krav, settpunkter og romtemperatur osv. Avhengig av resultatet på analysen, velges egnede rom for å brukes som bypass.

## Systemklokke

For å lette nøyaktig loggdata, planlegging og forskjellige timerinnstillinger, mottar sentralenheten riktig tid og dato fra en av inngangsenhetene (kommunikasjonsmodul koblet til Uponor cloud tjenester, programmerbar termostat osv.). Klokken kan settes til å automatisk bytte mellom sommeren og vinteren (kommunikasjonsmodulen er kun Uponor cloud tjenester tilkoblet).

# 4 Installere Uponor Smatrix Base Pulse

## 4.1 Installasjonsprosedyre

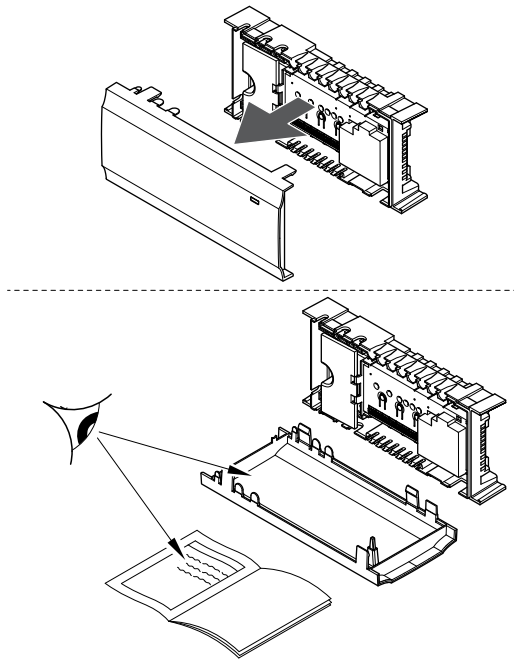
Uponor anbefaler at man følger prosessen som er beskrevet nedenfor, for å få best mulig resultat av installasjonen.

1. *Klargjøring før installasjon, Side 15*
2. *Installere Uponor Smatrix Base Pulse sentralenhet, Side 19*
3. *Installer kommunikasjonsmodul, Side 22*
4. *Koble til valgfri slavemodul, Side 19*
5. *Koble til valgfri stjernemodul, Side 20*
6. *Installer Uponor Smatrix Base-romtermostat, Side 35*
7. *Fullføre installasjonen, Side 57*

- Kontroller at sentralenheten kan installeres i nærheten av manifoldparet. Merk at hvert manifoldpar må ha sin egen sentralenhet.
- Kontroller at sentralenheten kan monteres i nærheten av en 230 V vekselstrømsuttak, eller hvis det er nødvendig i henhold til lokale forskrifter, til en koblingsboks som er koblet til strømmettet.
- Kontroller at installerte Uponor Smatrix-komponenter er beskyttet mot rennende eller dryppende vann.

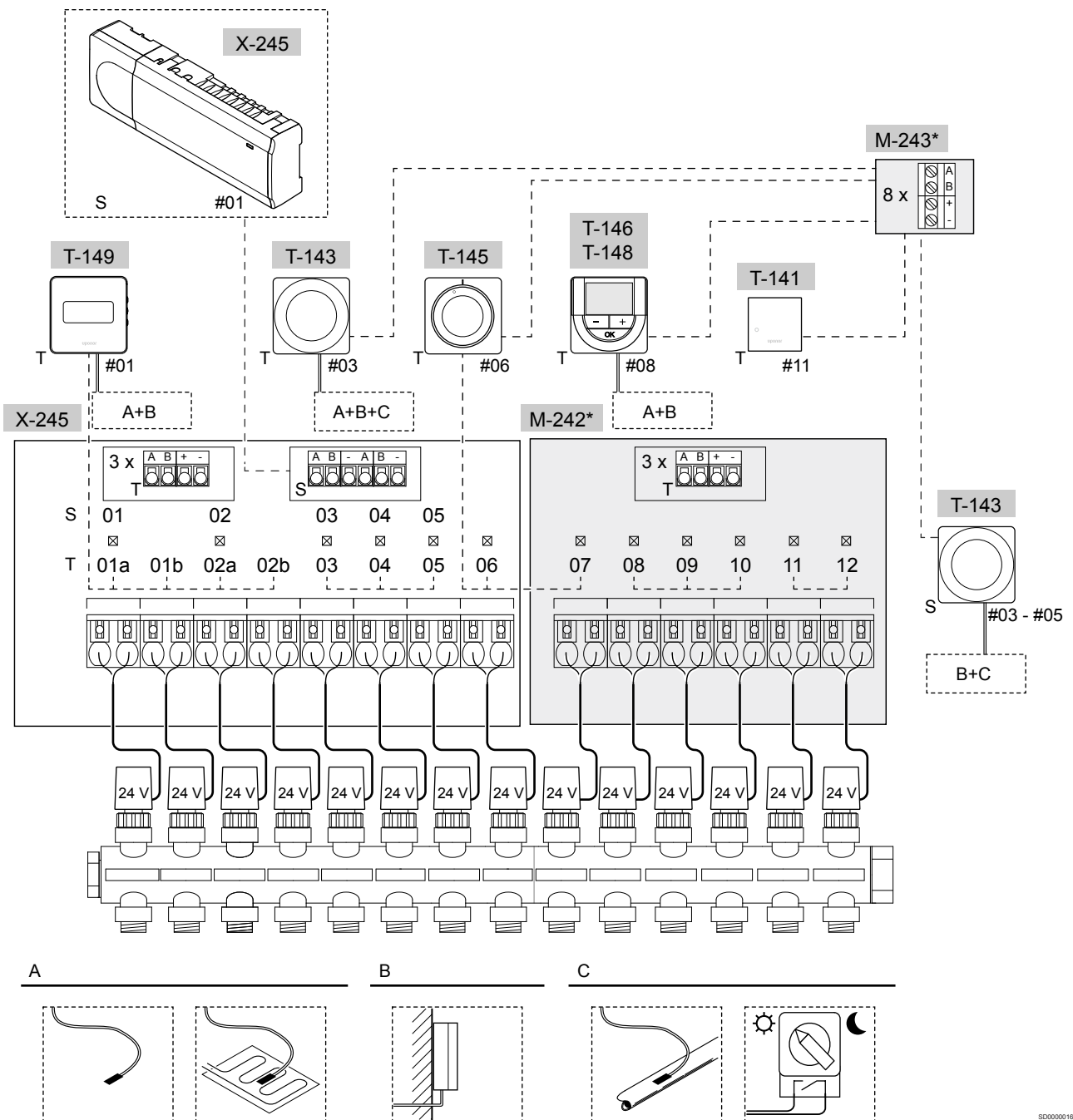
## 4.2 Klargjøring før installasjon

- Undersøk at innholdet i pakken stemmer med pakkseddelen.
- Undersøk om det skal installeres en ekstern temperaturføler med en kompatibel termostat.
- Undersøk ledningsdiagrammet i installasjons- og driftshåndboken eller inne i sentralenhetens deksel.



CD0000003

## 4.3 Installasjonseksempel



\*) Dette eksemplet inneholder tilleggsutstyr som legger til seks aktuatorutganger (slavemodul M-242) og ekstra bussforbindelser (slavemodul M-242 og stjernemodul M-243) til Uponor Smatrix Base Pulse sentralenhet



### Forsiktig!

Bare 24 V AC Uponor-aktuatorer er kompatible med sentralenheten.

Se Kablingsskjema, Side 91, for mer informasjon

## Uponor Smatrix Base Pulse-systemet



### MERK!

Du må ha en mobil enhet (smarttelefon/nettbrett) for å konfigurere et system med en kommunikasjonsmodul.

Et tilkoblingseksempel på Uponor Smatrix Base Pulse sentralenhet (seks kanaler) med valgfri Uponor Smatrix Base Pulse-slavemodul (seks ekstra kanaler og tre ekstra bussforbindelser) og Uponor Smatrix Base Pulse-stjernemodul (åtte ekstra bussforbindelser) ved hjelp av systemenheter (S) og termostater (T) som vist i illustrasjonen.

Installasjonen vil fungere på vanlig måte. Termostatene regulerer hvert rom i henhold til angitte temperaturer.



## Tilkoblinger






Systemet er basert på en busskommunikasjonsprotokoll (krever at termostatenes unike ID registreres i sentralenheten), ved hjelp av seriekobling, direktekobling eller stjernekoblinger. Det muliggjør serielle og parallelle tilkoblinger, noe som gjør det mye enklere å kable og koble sammen termostater og systemenhetene enn når man bruker én termostat per tilkobling.

De mange tilkoblingsmulighetene i denne kommunikasjonsprotokollen kan kombineres slik det passer best for systemet.

## Termostater og termoelektriske elementer

- Termostat #01 styrer aktuatorkanaler 01a, 01b, 02a og 02b ved hjelp av et alternativ.
- Termostat #03 styrer aktuatorkanaler 03 to 05 ved hjelp av et alternativ.
- Termostat # 06 styrer aktuatorkanaler 06 og 07.
- Termostat #08 styrer aktuatorkanaler 08 to 10 ved hjelp av et alternativ.
- Termostat # 11 styrer aktuatorkanaler 11 og 12.

## Systemenheter

	<b>MERK!</b> Ved registrering av en offentlig termostat med ulike funksjoner som en systemanordning, fungerer termostaten kun som en fjerenhet. Den kontrollerer ikke temperaturen i rommet hvor den er plassert.
	<b>MERK!</b> Systemenheter kan kun registreres til master sentralenheten.
	<b>MERK!</b> Sentralenheten vil gå ut etter ca. 10 minutters inaktivitet og gå tilbake til normal drift. Timeren vil bli nullstilt når en knapp er trykket eller hvis en enhet er registrert på den.
	<b>MERK!</b> Slaveenhet kan kun registreres til master sentralenheten.
	<b>MERK!</b> Hvis en sentralenheten som tidligere har vært koblet til en kommunikasjonsmodul, skal brukes som en slaveenhet (eller i et system uten en kommunikasjonsmodul), gjenoppretter du den til status som slaveenhet gjennom en tilbakestilling til fabrikkinnstillinger.  Eksisterende slaveenhet i systemet må da enten tilbakestille systemanordningskanal 01, eller registrere seg til en annen master sentralenhet.

- Flere sentralenheter  
Du kan koble sammen flere Uponor Smatrix-sentralenheter ved å angi en sentralenhet som hovedsentralenhet og de øvrige som slaveenheter.  
Hovedsentralenheten tilordnes ved å koble den til kommunikasjonsmodulen (kun én sentralenhet kan være hovedsentralenhet i systemet), og den kan styre opptil tre slaveenheter. Slaveenheter tilordnes (i rekkefølge) til hovedsentralenheten ved registrering.
- Termostat T-143 for offentlig miljø med ulike funksjoner (alternativ B og C).

## Alternativ A

- Ekstern temperaturføler.
- Føler for gulvtemperatur.

## Alternativ B

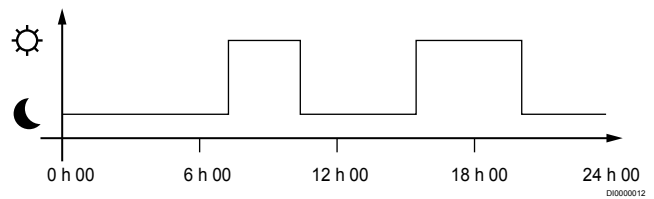
- Føler for utetemperatur.

## Alternativ C

- Ekstern temperaturføler for veksling mellom oppvarming og kjøling.
- Bryter for veksling mellom Comfort og ECO. Dette alternativet deaktiverer Comfort/ECO-alternativet i GPI.

## Tidsplaner

Programmerbare tidsplaner kan veksle mellom Comfort- og ECO-modus under oppvarming og/eller kjøling. Se eksempel nedenfor.

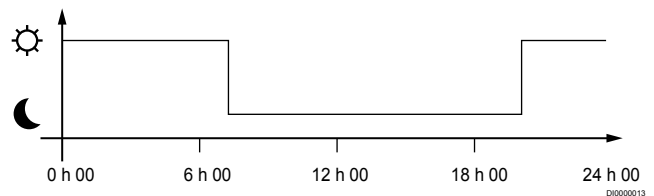


Bilde 1. Tidsplan 1

Avhengig av systemkonfigurasjonen kan andre rom samtidig veksle mellom Comfort- og ECO-modus i henhold til sine egne programmerte tidsplaner.

Dette krever en eller flere av følgende:

- Uponor Smatrix Pulse appen (krever kommunikasjonsmodul koblet til Uponor cloud tjenester)  
Appen gjør det mulig for systembredde, eller individuelt programmerte, tidsplaner for rommene i systemet. Andre enheter med egen tidsplan overstyres, og menyene skjules.
- Uponor Smatrix Base T-148  
Termostaten har kontroll over sitt eget rom, med restriksjoner angitt ovenfor, angående Uponor Smatrix Pulse.



Bilde 2. Tidsplan 2

Selv om det er en tidsplan i systemet, kan fortsatt enkelte rom styres uten tidsplan. Disse rommene vil være i konstant Comfort-modus og påvirkes ikke av programmeringen i andre rom.

Romføler T-141:

- Angi verdien ved hjelp av Uponor Smatrix Pulse-appen (krever kommunikasjonsmodul).

Termostat T-143 for offentlig miljø:

- Sett bryteren på baksiden til Comfort-modus.

Spyltermostat T-144:

- Sett bryteren bak dreiebryteren til komfortmodus bare.

Standardtermostat T-145:

- Sett bryteren på baksiden til Comfort-modus.

Digital termostat T-146 og T-149:

- Angi **ECO-tilbakestilling** verdien i menyen **03** til **0**.

Digital termostat T-148:

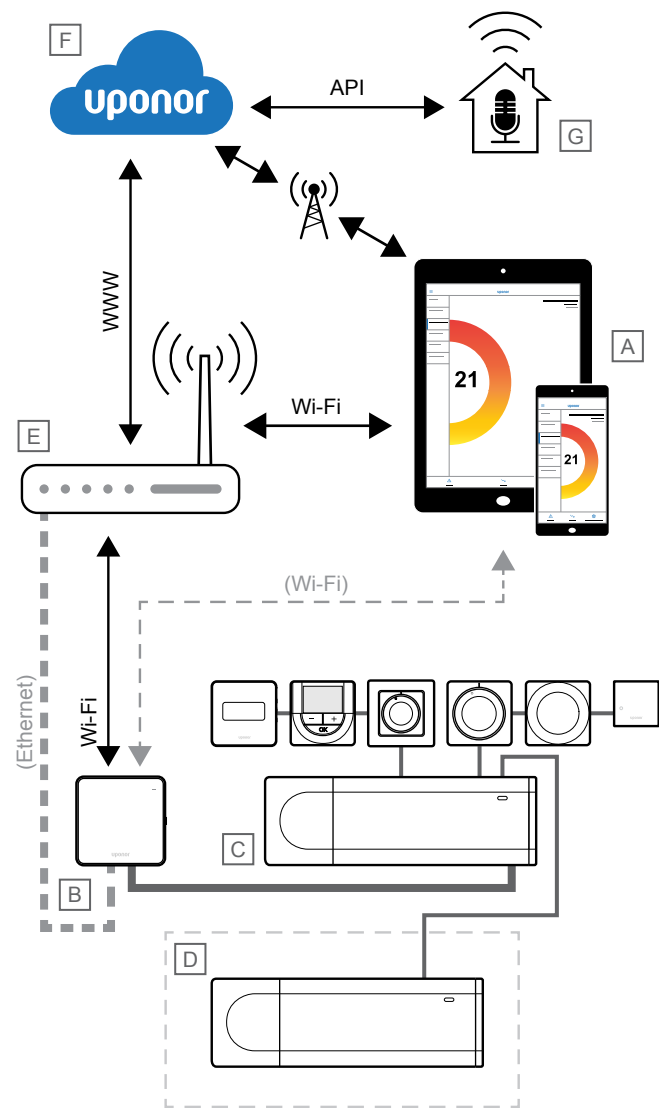
- Angi **ECO-tilbakestilling** verdien i menyen **03** til **0** og menyen **00** til **Av**.

## Bryter for oppvarming/kjøling

Varme-/kjølebryteren styres manuelt via Uponor Smatrix Pulse appen (som styrer hele systemet), et eksternt signal, tilførselstemperaturen eller avhengig av innendørs/utetemperatur. Det brukes til å bytte sentralenheten mellom oppvarming og kjølemodus.

Et enkelt eksternt signal (hvis brukt) kan kobles til opptil fire basestasjonskontrollere samtidig som de arbeider parallelt. Redusere antall varme/kjølebrytere som trengs i systemet.

## 4.4 Nettverkstilkobling



### MERK!

Du må ha en mobil enhet (smarttelefon/nettbrett) for å konfigurere et system med en kommunikasjonsmodul.

Sentralenheten (C) kan konfigureres og styres ved hjelp av Uponor Smatrix Pulse-appen (A) og kommunikasjonsmodulen (B) gjennom ulike tilkoblingsmetoder.

### Direktetilkobling

Uponor Smatrix Pulse-appen (A) kommuniserer med sentralenheten (C) via en direkte tilkobling til kommunikasjonsmodulen (B).

- Den mobile enheten kobles direkte til tilgangspunktet i kommunikasjonsmodulen (B) ved hjelp av Wi-Fi.
- Slaveenheten (D) kommuniserer via hovedsentralenheten (C).

Når brukes denne metoden?

- Når du installerer og konfigurerer et system.
- Under normal drift når det ikke finnes et tilgjengelig lokalt Wi-Fi-nettverk.

### Lokal Wi-Fi-tilkobling

Uponor Smatrix Pulse-appen (A) kommuniserer med sentralenheten (C) via kommunikasjonsmodulen (B), som er koblet til det lokale Wi-Fi-nettverket.

- Den mobile enheten kobles til den samme Wi-Fi-ruteren (E) som kommunikasjonsmodulen (B).
- Kommunikasjonsmodulen (B) og Wi-Fi-ruteren (E) er koblet til ved hjelp av Wi-Fi eller Ethernet.
- Slaveenheten (D) kommuniserer via hovedsentralenheten (C).

Når brukes denne metoden?

- Under normal drift når de er koblet til det samme lokale Wi-Fi-nettverket.

### Ekstern tilkobling

#### MERK!

Ekstern tilkobling krever at brukeren konfigurerer en brukerkonto for Uponor-skytjenester.

Uponor Smatrix Pulse-appen (A) kommuniserer med sentralenheten (C) via en ekstern tilkobling til kommunikasjonsmodulen (B).

- Den mobile enheten kobles til Uponor cloud tjenester (F) over Internett (via lokalt Wi-Fi-nettverk eller mobilnett).
- Uponors skytjenester (F) kobles til kommunikasjonsmodulen (B) via den lokale Internett-tilkoblede Wi-Fi-ruteren (E).
- Kommunikasjonsmodulen (B) og Wi-Fi-ruteren (E) er koblet til ved hjelp av Wi-Fi eller Ethernet.
- Slaveenheten (D) kommuniserer via hovedsentralenheten (C).

Når brukes denne metoden?

- Under normal drift utenfor det lokale Wi-Fi-nettverket.

### API-tilkobling

#### MERK!

API-tilkobling krever at brukeren konfigurerer en brukerkonto for Uponor-skytjenester.

Det eksterne systemet (G) kommuniserer med sentralenheten (C) via et programmeringsgrensesnitt (API). Et eksternt system kan for eksempel være en varmepumpe, et smarthusystem eller en stemmestyrte assistent.

- Det eksterne systemet (G) bruker et API til å kommunisere med Uponor cloud tjenester (F).
- Uponors skytjenester (F) kobles til kommunikasjonsmodulen (B) via den lokale Internett-tilkoblede Wi-Fi-ruteren (E).
- Kommunikasjonsmodulen (B) og Wi-Fi-ruteren (E) er koblet til ved hjelp av Wi-Fi eller Ethernet.
- Slaveenheten (D) kommuniserer via hovedsentralenheten (C).

Når brukes denne metoden?

- Når eksterne systemer, som for eksempel varmepumper, smarthusystemer og stemmestyrte assistenter, kommuniserer med Uponor Smatrix Pulse-systemet.

# 5 Installere Uponor Smatrix Base Pulse sentralenhet

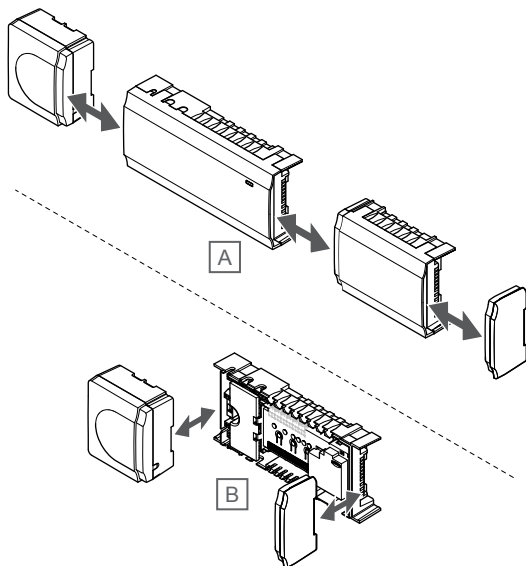
## 5.1 Plassering av sentralenheten

Bruk følgende retningslinjer når du plasserer sentralenheten:

- Plasser sentralenheten nær manifolden, like over, hvis det er mulig, og hvert manifoldpar må ha sin egen sentralenhet. Undersøk at det finnes et 230 V AC strømuttak, eller en koblingsboks som er koblet til hovedstrømmen hvis lokalt regelverk tilsier det.
- Kontroller at sentralenheten er beskyttet mot rennende eller dryppende vann.
- Kontroller at dekselet på sentralenheten enkelt kan fjernes.
- Sjekk at kontakter og brytere er lett tilgjengelige.

Se *Klargjøring før installasjon, Side 15*, for mer informasjon.

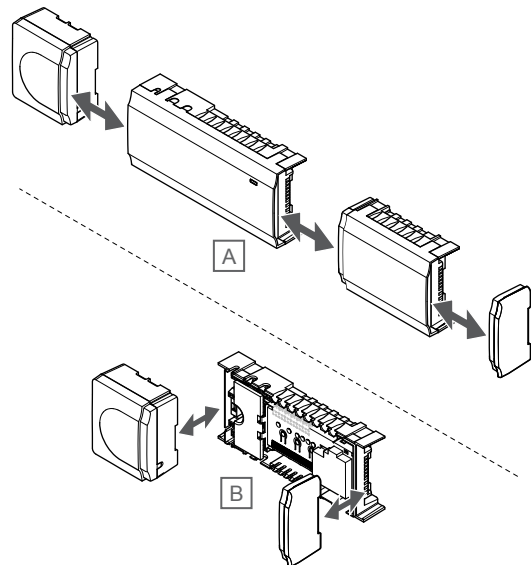
### Modulær plassering



Sentralenheten er designet med mulighet for modulær plassering i tankene. Det betyr at alle store deler kan kobles fra og plasseres separat (det kan være behov for ekstra kabling avhengig av plasseringen).

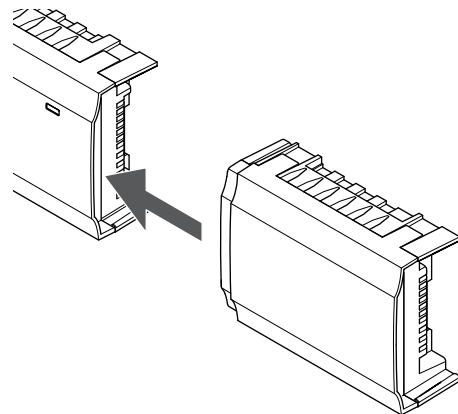
### Montere/demontere komponenter

	<b>Forsiktig!</b> Transformatormodulen er tung og kan løsne hvis rommet kontrolløren holdes opp ned uten dekselet på.
	<b>Forsiktig!</b> Slavemodulen må klikkes på plass fordi tilkoblingspinnene stikker ut av modulen.
	<b>MERK!</b> Ledninger mellom transformator og sentralenhetkort må kobles fra før transformatoren løsnes.



Komponentene kan enten monteres eller demonteres uten at dekslene fjernes (A, anbefales at dette gjøres på et flatt underlag eller en DIN-skinne), eller de kan skyves på plass når dekslene er fjernet (B).

## 5.2 Koble til valgfri slavemodul

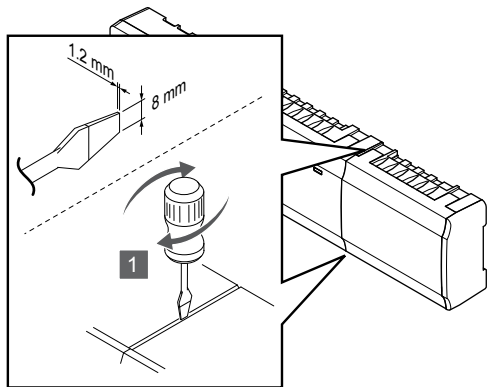


### MERK!

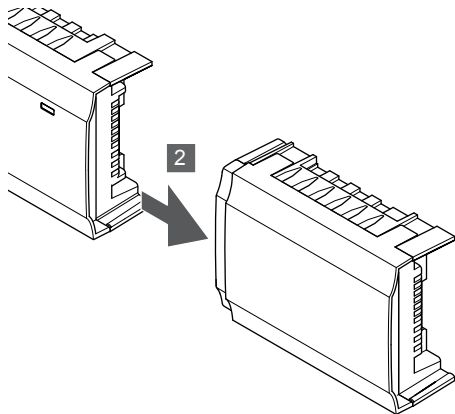
Bare én slavemodul utvidelse støttes per sentralenhet.

Fest slavemodulen til sentralenheten (anbefales å gjøre dette på en flat overflate eller på en DIN-skinne).

## Fjerne slavemodulen



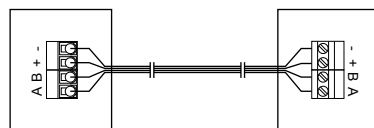
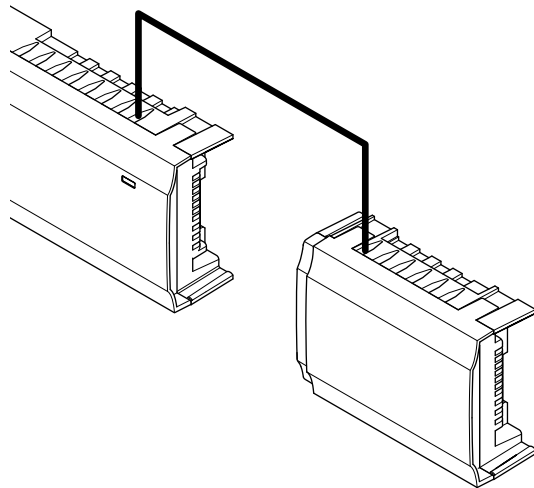
SI000094



SI000095

1. Plasser et bredt, flatt skrujern i sporet mellom slavemodulen og den andre enheten, og vri til låsen åpnes. Gjenta for den andre siden.
2. Fjern slavemodulen. Vær forsiktig så tilkoblingspinnene ikke blir bøyd.

## Koble til med buskabel i stedet



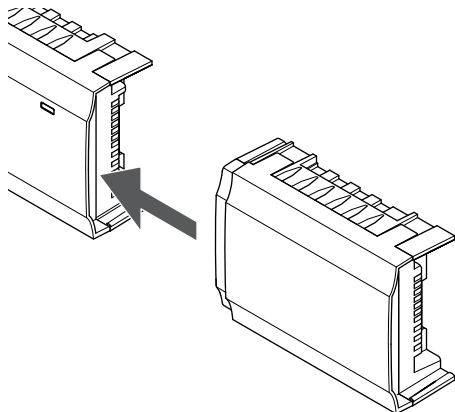
SI000027

### MERK!

Denne tilkoblingsmetoden bruker to ekstra tilkoblingspunkter i systemet.

1. Led kablene gjennom kablinggangene på toppen av sentralenheten og stjernemodulrammer.
2. Sett inn de fire ledningene (A, B, + og -) i busskontaktene på sentralenheten og stjernemodulen.
3. Trekk til skruene som fester ledningene i kontaktene.

## 5.3 Koble til valgfri stjernemodul



SI000023

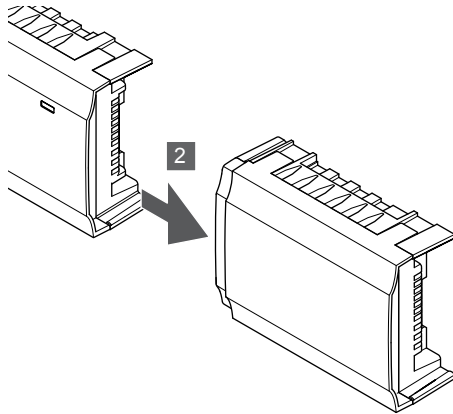
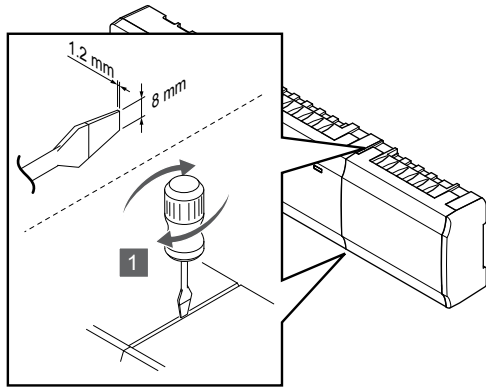
### MERK!

Bare én stjerne modul forlengelse per buss type (termostat og / eller system buss) støttes per sentralenheten.

En stjernemodul kan kun brukes for én busstype om gangen. Det vil si at det ikke er mulig å koble en termostat til en stjernemodul som er koblet til systembussen og omvendt.

Fest stjernemodulen til sentralenheten eller slavemodulen (anbefales å gjøre dette på en flat overflate eller på en DIN-skinne).

## Fjerne stjernemodulen

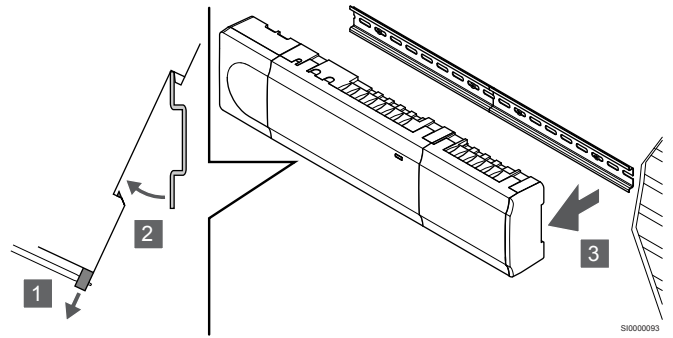


1. Plasser en bred flat skrutrekker i sporet mellom stjernemodulen og den andre enheten og vri til innlåslåsen slipper ut. Gjenta for den andre siden.
2. Fjerne stjernemodulen. Vær forsiktig så tilkoblingspinnene ikke blir bøyd.

SI000094

SI000095

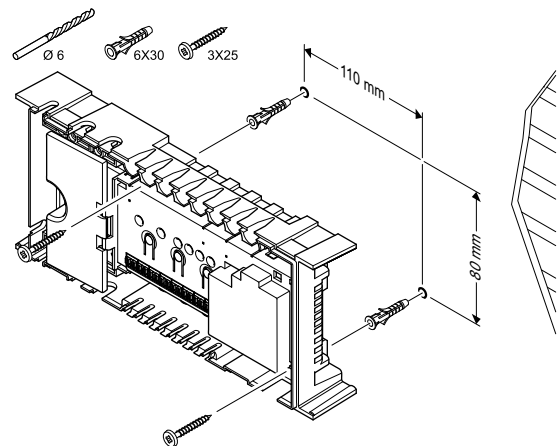
## Fjern fra DIN-skinne



1. Bruk en skrutrekker (eller lignende) og strekk den fjærende plastfangeren fra sentralenheten.
2. Vink rommet sentralenheten fra veggen.
3. Fjern sentralenheten fra DIN-skinnen.

SI000093

## Bruk skruer og veggkontakter



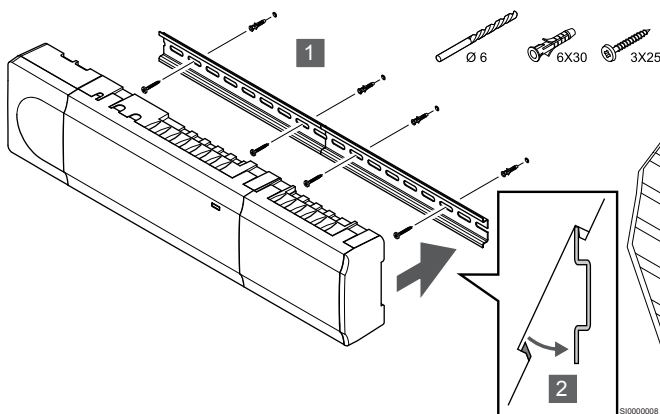
Fest sentralenheten til veggen med skruer og veggkontakter.

SI000099

## 5.4 Fest sentralenheten til veggen

Fest sentralenheten til veggen med en DIN-skinne og/eller skruer og veggkontakter.

### Bruke DIN-skinne



SI000098

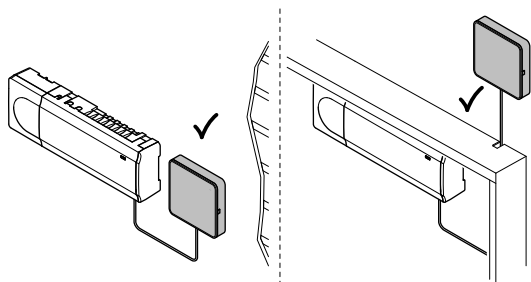


#### Forsiktig!

Pass på at sentralenheten ikke glir av DIN-skinnen hvis du monterer den i en annen stilling enn horisontal.

1. Fest DIN-skinnen til veggen med skruene og veggkontaktene.
2. Fest sentralenheten til DIN-skinnen.

## 5.5 Installer kommunikasjonsmodul

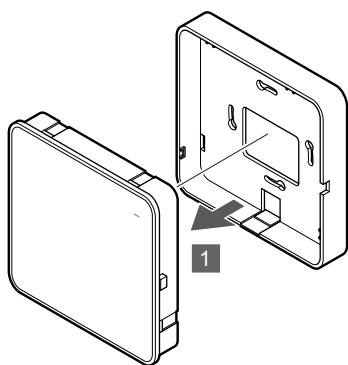


CD0000158

	<b>Forsiktig!</b> Hvis sentralenheten er installert inne i et metallskap, må hele kommunikasjonsmodulen settes utenfor skapet.
	<b>Forsiktig!</b> Kommunikasjonsmodulen må installeres vertikalt for best mulig dekning.
	<b>MERK!</b> Du må ha en mobil enhet (smarttelefon/nettbrett) for å konfigurere et system med en kommunikasjonsmodul.
	<b>MERK!</b> Det anbefales å feste kommunikasjonsmodulen til en vegg utenfor kabinettet når du bruker Wi-Fi-tilkobling.
	<b>MERK!</b> Hvis det er mer enn én sentralenhet tilgjengelig i systemet, må du bare koble kommunikasjonsmodulen til master sentralenheten.

Kommunikasjonsmodulen inneholder en lokal nettverksmodul for Wi-Fi eller Ethernet-kommunikasjon.

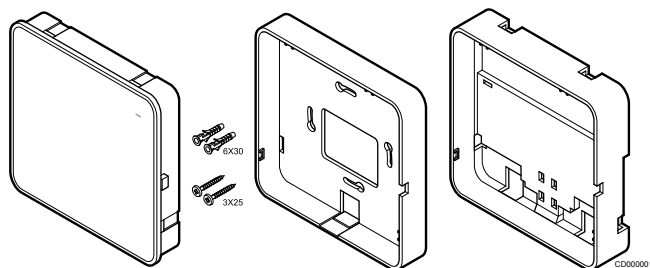
### 1. Fjern bakmonteringen



SI0000147

Separat kommunikasjonsmodulen fra den flyttbare bakre monteringen.

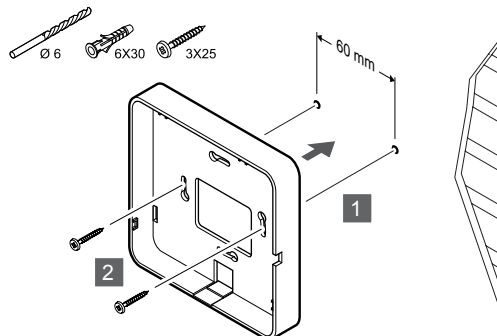
## 2. Fest festbar bakmontering til veggen



CD0000011

Kommunikasjonsmodulen leveres med et sett med skruer, veggkontakter og et valgfritt baksidedefeste for DIN-skiner, noe som gir flere alternativer for feste av kommunikasjonsmodulen til vegg.

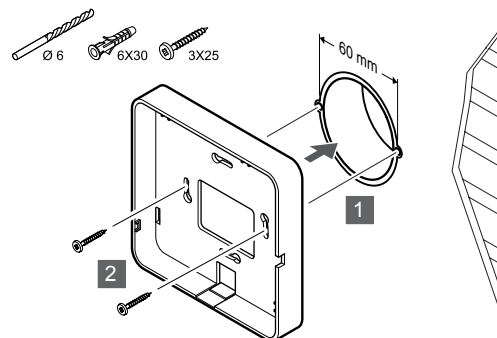
### Bruk skruer og veggkontakter



SI0000149

Fest kommunikasjonsmodulen bakmontert til veggen med skruene og veggkontaktene.

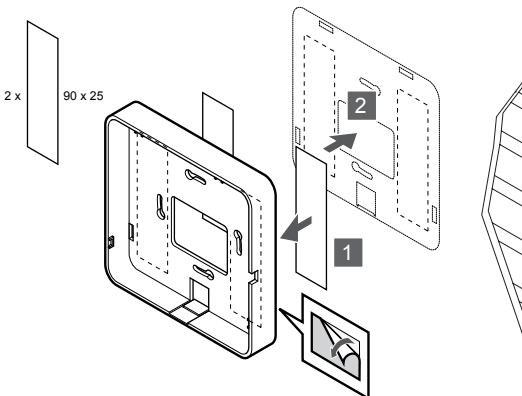
### Bruk veggboкс



SI0000148

Fest kommunikasjonsmodulen bakmontert til veggboксen.

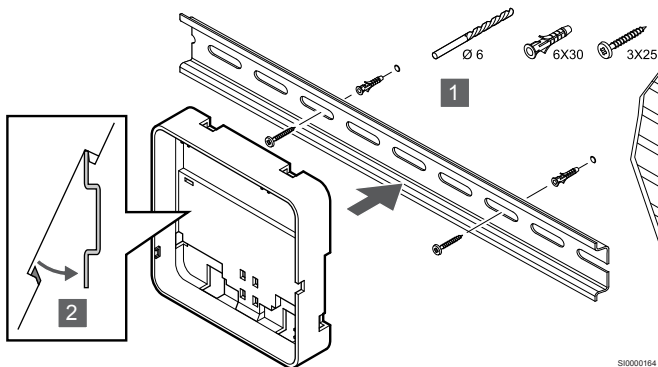
### Bruke tape



SI0000150

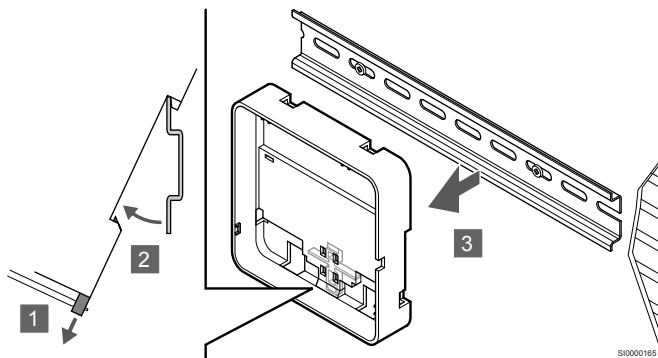
Fest kommunikasjonsmodulen bakmontert på veggen ved hjelp av tape.

## Bruke DIN skinne



1. Fest DIN-skinnen til veggen med skruene og veggkontaktene.
2. Fest den valgfrie kommunikasjonsmodulen DIN-skinne bakmontering til DIN-skinnen.

## Fjern fra DIN skinne

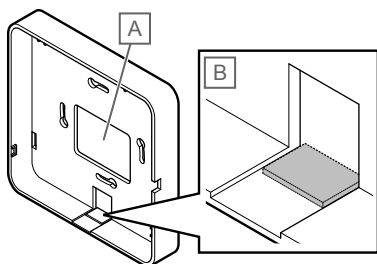


1. Bruk en skrutrekker (eller lignende) og utvide den fjærende plastfangeren fra kommunikasjonsmodulen bakmonteringen.
2. Vink kommunikasjonsmodulen tilbake fra veggen.
3. Fjern kommunikasjonsmodulen bakmontert fra DIN-skinnen.

## 3. Rute kabler til kommunikasjonsmodul

Kommunikasjonskabel og valgfri ethernetkabel, blir dirigert forskjellig fra kommunikasjonsmodulen, avhengig av hvilken bakmontering som brukes.

## Bruke standard bakmontering

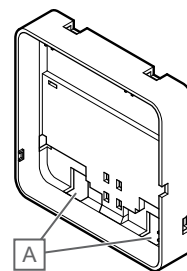


Kjør kabler til kommunikasjonsmodulen ved hjelp av en av to kabeloppføringer.

A Bakhull, mest brukt når det er festet til veggboks.

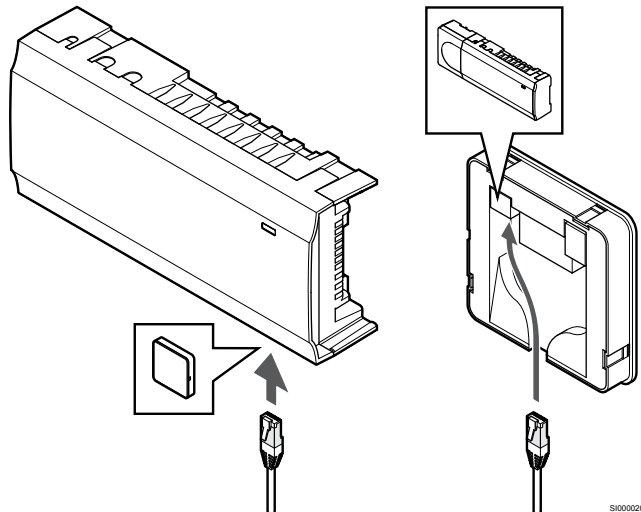
B Breakout plast, mest brukt når festet til en vegg. Ta av plastplaten før du monterer bakmonteringen på veggen.

## Bruke DIN-skinne bakmontering



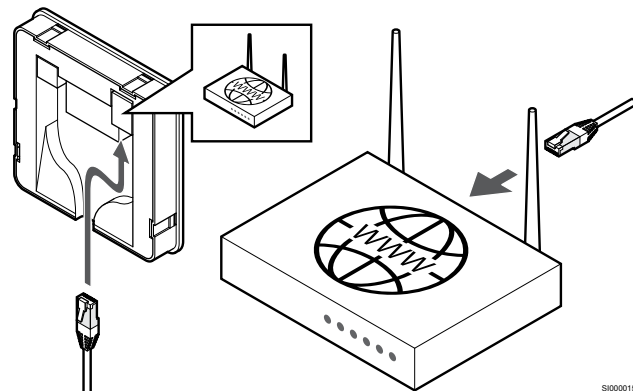
Kjør kabler til kommunikasjonsmodulen ved hjelp av kabelinggangene (A).

## 4. Koble kommunikationskabelen



Koble den medfølgende kommunikationskabelen til kommunikationsmodulen og sentralenheten.

## 5. Koble til valgfri Ethernet-kabel



**Forsiktig!**

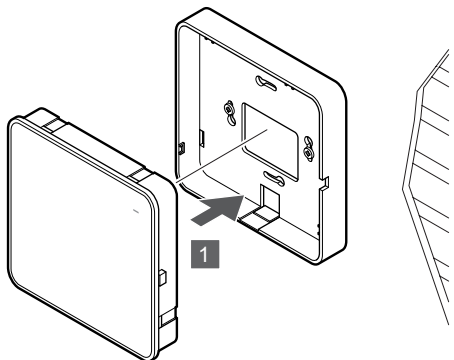
DHCP (IP-adresse tildeling) må aktiveres i ruter.

Koble en Ethernet-kabel til kommunikationsmodulen og ruter.

Dette alternativet anbefales hvis Wi-Fi ikke er tilgjengelig, eller hvis kommunikationsmodulen er plassert på et sted med dårlig Wi-Fi-mottak.

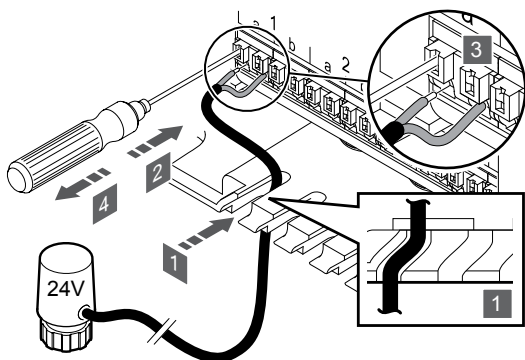


## 6. Fest kommunikasjonsmodulen



Fest kommunikasjonsmodulen til den flyttbare bakmonteringen.

## 5.6 Koble aktuatorer til sentralenheten



SI0000154

SI0000029

### MERK!

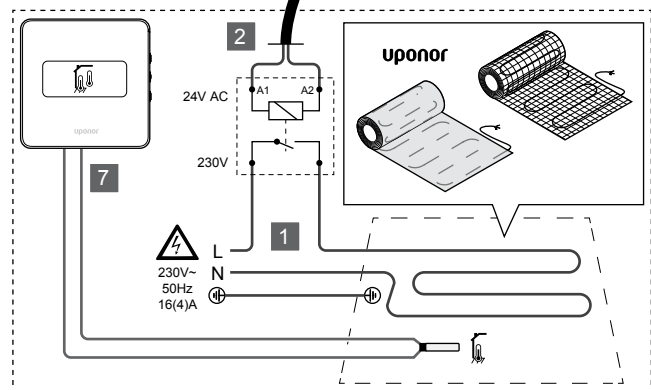
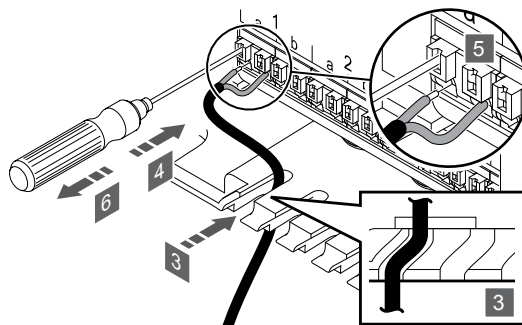
Hver termostat kan styre én eller flere kanaler. For å forenkle installasjon og vedlikehold anbefaler Uponor at aktuatorer som styres av samme termostat, sekvenskobles til kanalene.

### MERK!

Identifiser det rommet som får tilførsel fra hver sløyfe på fordeleren, og finn ut hvilken kanal den må kobles til.

1. Led kablene fra aktuatorene gjennom kabelinnganger i bunnen av sentralenhetkarmen.
2. Trykk den hvite knappen på hurtigkoblingen, ved hjelp av en tynn skrutrekker.
3. Sett inn en ledning i hurtigkoblingen.
4. Fjern skrutrekkeren.

## 5.7 Koble elektrisk gulvvarme



1. Koble den elektriske gulvvarme matten/ledningen til et 24V AC relé dimensjonert for riktig belastning.
  - Koble belastningen (L, 230 V) og den elektriske gulvvarmeforsyningen til en tørr åpen kontakt.
2. Koble 24V AC-kablene (til sentralenheten) til A1- og A2-tilkoblingsklemmene på reléet.
3. Led kablene fra reléet gjennom kabelinnganger i bunnen av sentralenhetkarmen.
4. Trykk den hvite knappen på hurtigkoblingen, ved hjelp av en tynn skrutrekker.
5. Sett inn en ledning i hurtigkoblingen.
6. Fjern skrutrekkeren.
7. Monter en gulvføler til en kompatibel romtermostat, og still inn kontrollmodus/DIP-bryter.
  - Digital termostat: "Romtemperatur med ekstern gulvføler" (RFT)
  - Termostat for offentlig miljø: "Romtemperaturføler og gulvtemperaturføler"

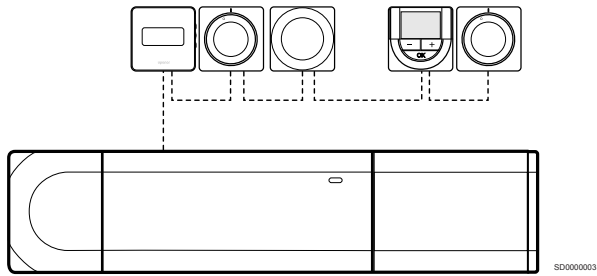
## 5.8 Koble termostater til sentralenheten

Systemet er basert på en buskommunikasjonsprotokoll, ved hjelp av daisy chain, direkte eller stjernetopologitilkoblinger. Det gjør det mye enklere å koble og kobles til termostater og systemenheter enn å koble til én termostat per kommunikasjonskanal.

De mange tilkoblingsmulighetene i denne kommunikasjonsprotokollen kan kombineres slik det passer best for systemet.



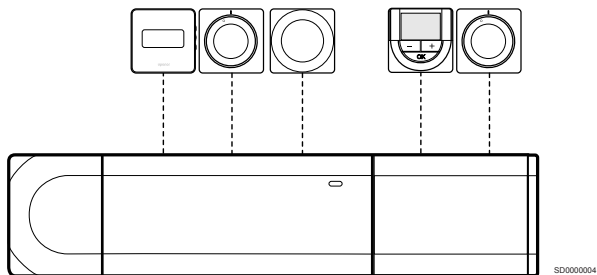
## Daisy chain-tilkobling



Termostaten i eksemplet er koblet i serie, og bare en kabel må sendes fra sentralenheten og slavemodulen (hvis tilgjengelig).

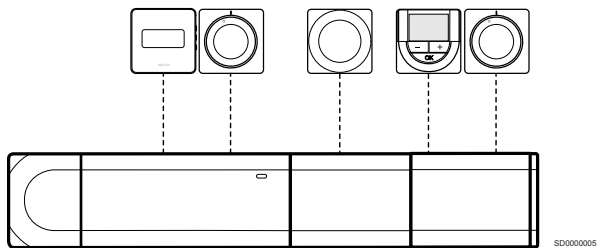
Denne metoden reduserer den totale kabellengden i systemet.

## Direkte tilkobling til sentralenhet og slavemodul



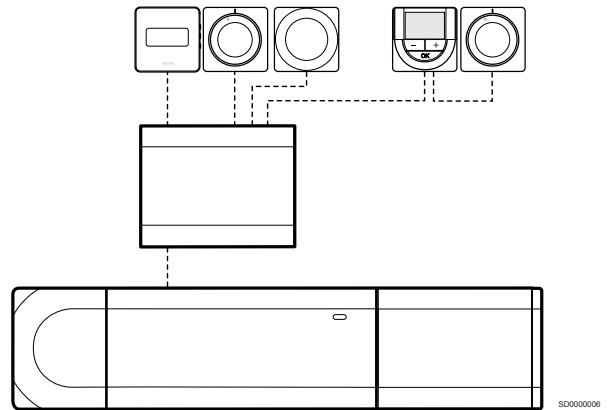
Hver termostat i eksemplet er koblet til sentralenhet og slavemodul (hvis tilgjengelig) med egen kabel.

## Tilkobling til tilkoblet stjernemodul



Stjernemodulen er festet til sentralenheten og slavemodulen (hvis tilgjengelig) legger til ekstra tilkoblingsterminaler til systemet. Hver termostat i eksemplet er koblet direkte til sentralenheten, slavemodulen (hvis tilgjengelig) og stjernemodulen.

## Tilkobling til kabel tilkoblet stjernemodul

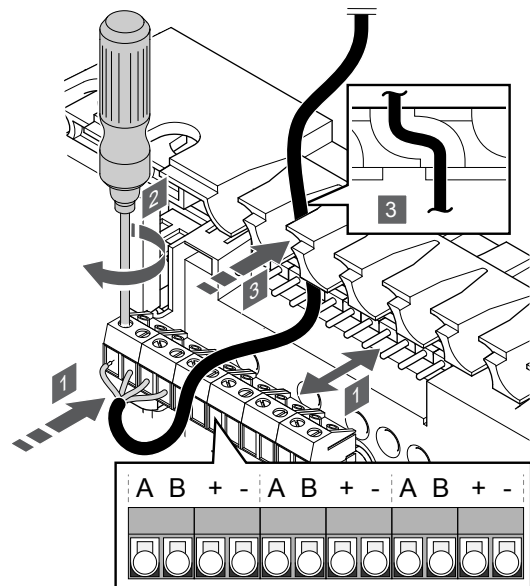


Stjernemodulen er koblet til sentralenheten og / eller slavemodulen (hvis tilgjengelig) med en kabel, ved hjelp av to av de ekstra tilkoblingspunktene. Hver termostat i eksemplet kobles direkte til stjernemodulen, med unntak av en som er koblet via daisy chain.

## Koble til kommunikasjonskabel

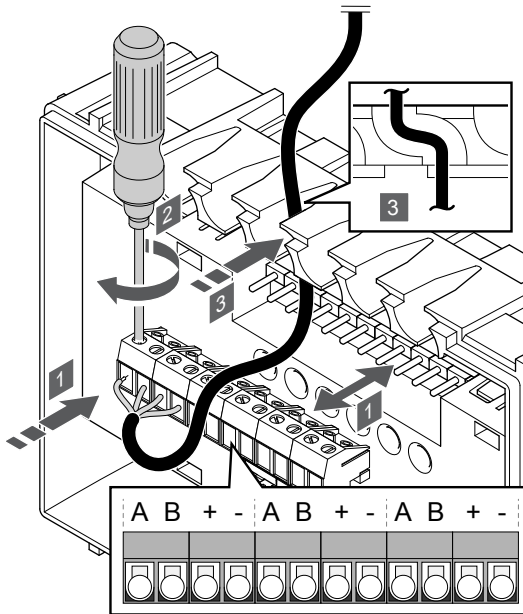
Koble kommunikasjonskabelen til enten sentralenheten, slavemodulen og/eller stjernemodulen.

## Koble kommunikasjonskabel til sentralenheten



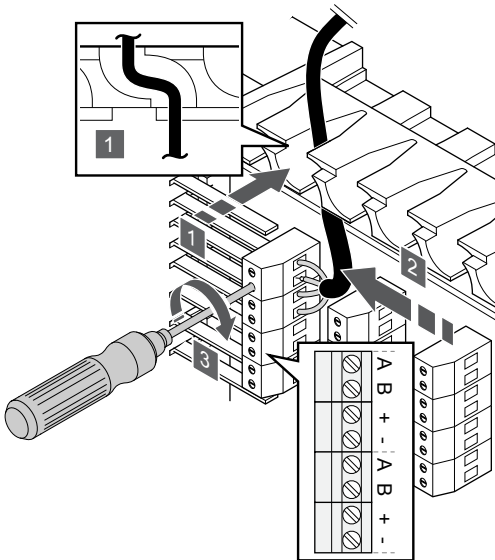
1. Led kablene gjennom kabelinngangene på toppen av sentralenhetens ramme.
2. Sett de fire ledningene (A, B, + og -) inn i kontakten på sentralenheten.
3. Stram skruene som fester ledningene i koblingen.

## Koble kommunikasjonskabel til slavemodul



1. Led kablene gjennom kabelinnføringerne øverst på slavemodulrammen.
2. Sett de fire ledningene (A, B, + og -) inn i kontakten på slavemodulen.
3. Stram skruene som fester ledningene i koblingen.

## Koble kommunikasjonskabel til stjernemodul

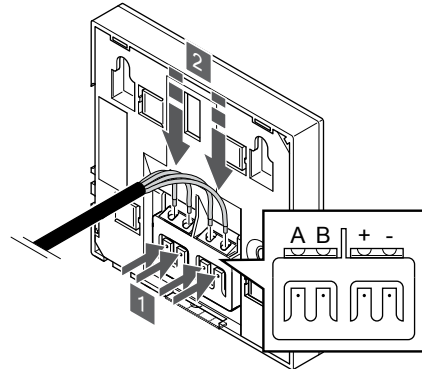


1. Før kablene fra gjennom kabelinnganger i stjernemodulrammen.
2. Før de fire ledningene (A,B, + og -) inn i tilkoblingen på kortet.
3. Stram skruene som fester ledningene i koblingen.

## Koble kommunikasjonskabel til termostat

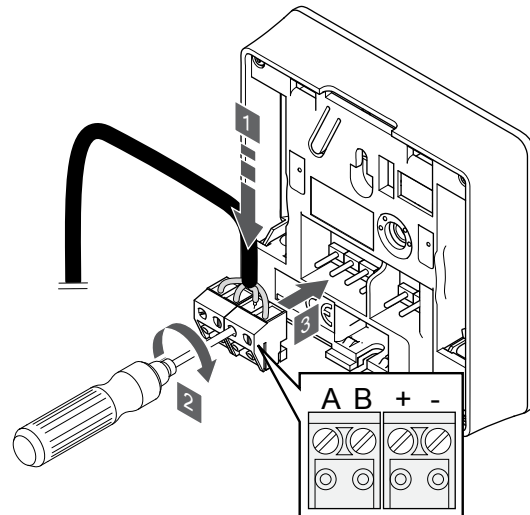
Koble kommunikasjonskabelen til en termostat.

### Uponor Smatrix Base T-141



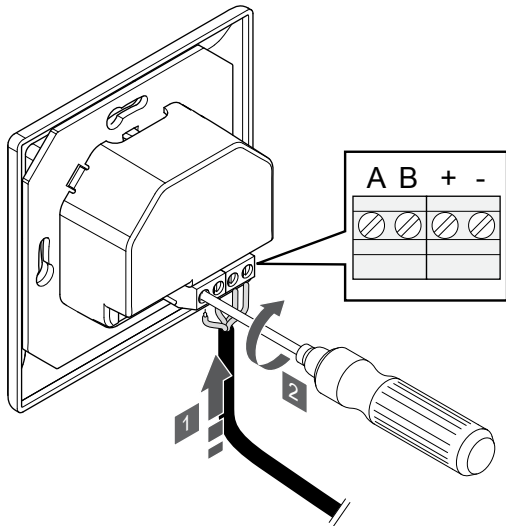
1. Trykk på trykknappene på tilkoblingsterminalen på termostats bakside.
2. Mens du trykker på trykknappene, settes hver av de fire ledningene inn i tilkoblingsterminalen på termostaten (merket A, B, + eller -).

### Uponor Smatrix Base T-143



1. Før de fire kablene inn i koblingene som er merket (A, B, + og -) på termostaten.
2. Stram skruene som fester ledningene i koblingen.
3. Før koblingen inn på pinnene i termostaten.

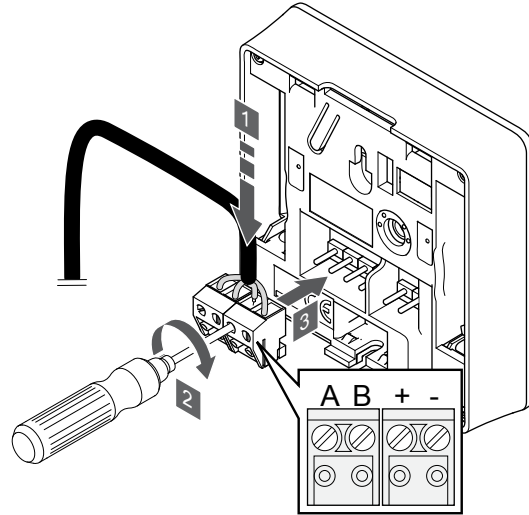
## Uponor Smatrix Base T-144



1. Før de fire kablene inn i koblingene som er merket (A, B, + og –) på termostaten.
2. Stram skruene som fester ledningene i koblingen.

SI000031

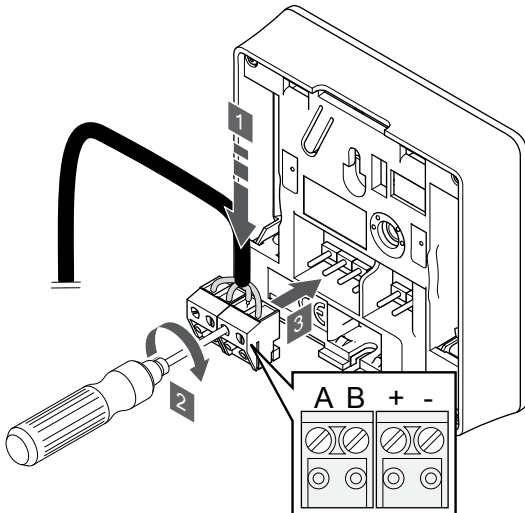
## Uponor Smatrix Base T-146



1. Før de fire kablene inn i koblingene som er merket (A, B, + og –) på termostaten.
2. Stram skruene som fester ledningene i koblingen.
3. Før koblingen inn på pinnene i termostaten.

SI000036

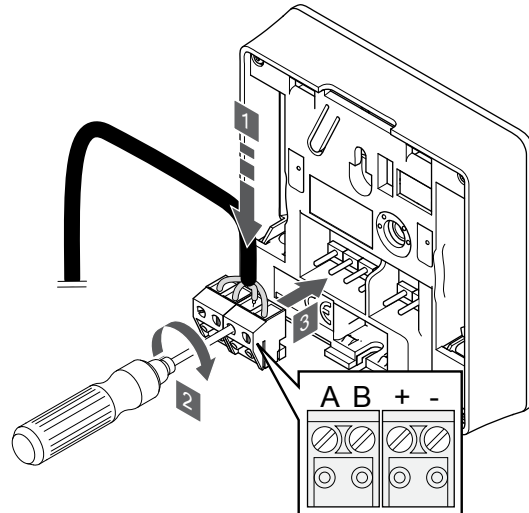
## Uponor Smatrix Base T-145



1. Før de fire kablene inn i koblingene som er merket (A, B, + og –) på termostaten.
2. Stram skruene som fester ledningene i koblingen.
3. Før koblingen inn på pinnene i termostaten.

SI000036

## Uponor Smatrix Base T-148



1. Før de fire kablene inn i koblingene som er merket (A, B, + og –) på termostaten.
2. Stram skruene som fester ledningene i koblingen.
3. Før koblingen inn på pinnene i termostaten.

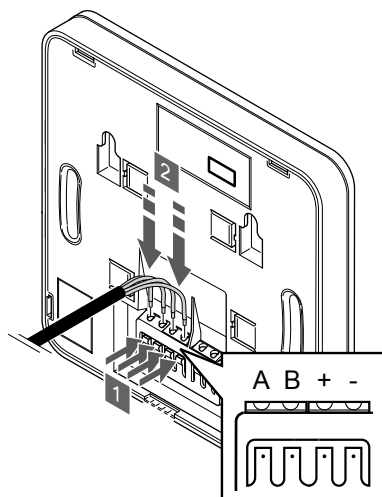
SI000036

### MERK!

Termostaten slår på når den er koblet til sentralenheten, og sentralenheten er koblet til vekselstrøm.

Når du slår på, kan termostaten kreve at klokkeslettet og datoen skal stilles inn. Denne innstillingen kan nås senere i termostatinnstillinger.

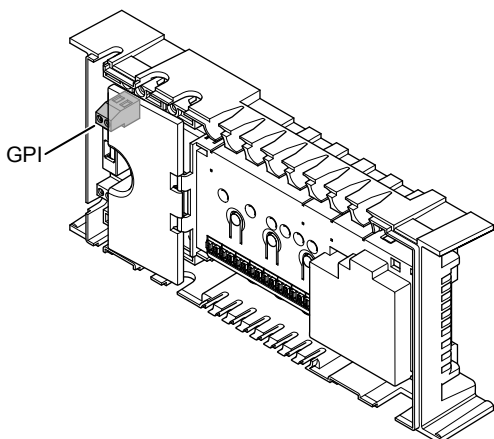
## Uponor Smatrix Base T-149



SI0000030

1. Trykk på trykknappene på tilkoblingsterminalen på termostatsens bakside.
2. Mens du trykker på trykknappene, settes hver av de fire ledningene inn i tilkoblingsterminalen på termostaten (merket A, B, + eller -).

## 5.9 Koble til inngang til sentralenheten GPI



CD0000007

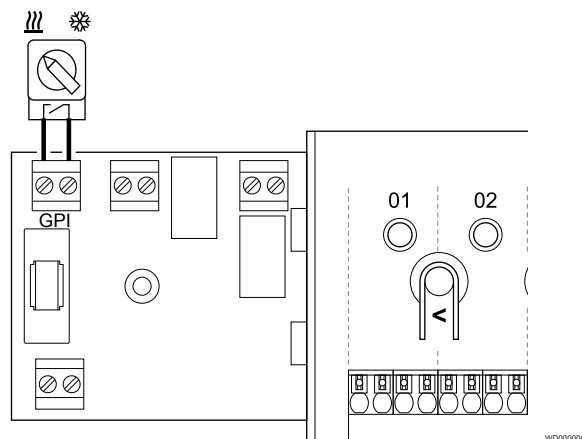
### MERK!

Hvis det er mer enn én sentralenhet tilgjengelig i systemet, bruk inngangen på hovedrommet kontrollere.

Sentralenheten er utstyrt med en GPI-tilkoblingsterminal. Sett inn typen av inngangssignal som kan forventes.

Når signalet er lukket, aktiveres funksjonen.

## Bryter for oppvarming/kjøling



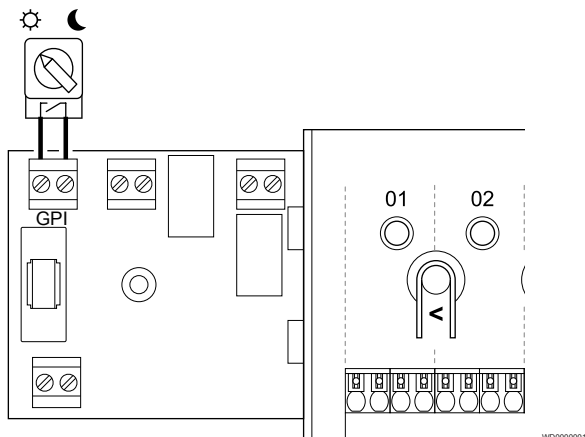
WD0000000

### MERK!

I systemer med en kommunikasjonsmodul installert, er funksjonen til GPI valgt i **Installeringsinnstillinger** under opprinnelig konfigurasjon, eller i **Systeminnstillinger** menyen.

1. Kontroller at strømmen er koblet fra både sentralenheten og varme-/kjølebryteren (tørrkontakt).
2. Strekk kabelen til/fra inngangen for oppvarming/kjøling via kabelinngangen.
3. Koble kabelen til sentralenhet kontakten merket **GPI**.

## Komfort/ECO-bryter (krever kommunikasjonsmodul)



### MERK!

I systemer med en kommunikasjonsmodul installert, er funksjonen til GPI valgt i **Installeringsinnstillinger** under opprinnelig konfigurasjon, eller i **Systeminnstillinger** menyen.

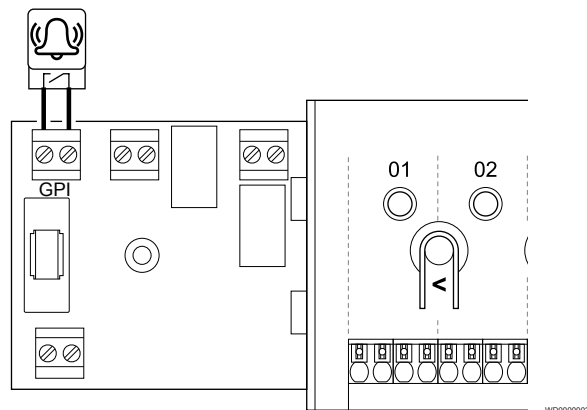
### MERK!

Bruk bare én Komfort/ECO-bryter i systemet.

- Hvis du kobler en ekstern Komfort/ECO-bryter til systemet (termostat for offentlig miljø som systemenhet eller GPI), deaktiveres funksjonen for tvungen ECO-modus i Uponor Smatrix Pulse-appen.
- Hvis du kobler den eksterne Komfort/ECO-bryteren via termostaten for offentlig miljø som systemenhet, deaktiveres Komfort/ECO-alternativet i GPI.

1. Kontroller at strømmen er koblet fra både sentralenheten og Komfort/ECO-bryteren (tørrkontakt).
2. Før kabelen til/fra Komfort/ECO-bryteren via en kabelinngang.
3. Koble kabelen til kontakten merket **GPI** på sentralenheten.

## Generell systemalarm (krever kommunikasjonsmodul)

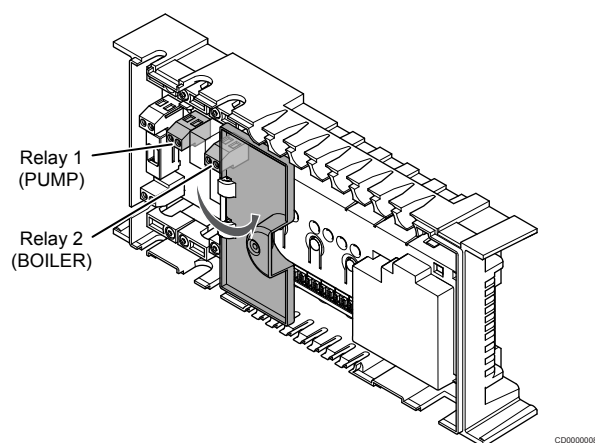


### MERK!

I systemer med en kommunikasjonsmodul installert, er funksjonen til GPI valgt i **Installeringsinnstillinger** under opprinnelig konfigurasjon, eller i **Systeminnstillinger** menyen.

1. Kontroller at strømmen er koblet fra både sentralenheten og enheten for å motta et alarmsignal fra.
2. Før kabelen til/fra den andre enheten via en kabelinngang.
3. Koble kabelen til sentralenhet kontakten merket **GPI**.

## 5.10 Koble utgang til sentralenhet releer



### Forsiktig!

Hvis du endrer statusen for pumpestyringen og/eller tillat kjøling (i Uponor Smatrix-appen, krever kommunikasjonsmodul), får alle reléer automatisk statusen **Ikke konfigurert**. Dette må konfigureres på nytt.

### MERK!

I systemer med flere sentralenheter (konfigurasjon med hoved-/slaveenheter) er alle reléer som standard satt til **Ikke konfigurert**. Dette må konfigureres under installasjonen.

### MERK!

Sentralenheten kan ikke levere strøm til utgangen.

**MERK!**

Sentralenheten bruker en tørr kontaktforbindelse på klemblokken for å kontrollere utgangen. Når reléet lukkes, er funksjonen aktivert.

**MERK!**

De elektriske kretsene til utgangen må beskyttes av en bryter med en maksimal vurdering på 8 A.

Sentralenheten har to reléer som kan styres uavhengig av hverandre.

Reléene på hovedsentralenheten kan stilles inn på én av følgende kombinasjoner. Det kreves en kommunikasjonsmodul for å endre relékonfigurasjonen fra standardverdiene.

Relé 1 (PUMP)	Relé 2 (BOILER)
Sirkulasjonspumpe (standard) <sup>1)</sup>	Kjele (standard)
Sirkulasjonspumpe <sup>1)</sup>	H/C-bryter <sup>3)</sup>
Sirkulasjonspumpe <sup>1)</sup>	Avfukter <sup>5)</sup>
Kjøler <sup>1)3)</sup>	Kjele
Sirkulasjonspumpe <sup>1)</sup>	Komfort/ECO <sup>6)</sup>
Ikke konfigurert	Ikke konfigurert

Reléene på slaveenheten kan stilles inn på én av følgende kombinasjoner. Det kreves en kommunikasjonsmodul for å kunne konfigurere.

Relé 1 (PUMP)	Relé 2 (BOILER)
Sirkulasjonspumpe <sup>2)</sup>	H/C-bryter <sup>4)</sup>
Sirkulasjonspumpe <sup>2)</sup>	Avfukter <sup>5)</sup>
Ikke konfigurert	Ikke konfigurert

1) Funksjonen er bare tilgjengelig når Pumpestyring er satt til Individuell eller Felles.

2) Funksjonen er bare tilgjengelig når Pumpestyring er satt til Individuell. Ellers vises "Ikke i bruk" i Uponor Smatrix Pulse-appen.

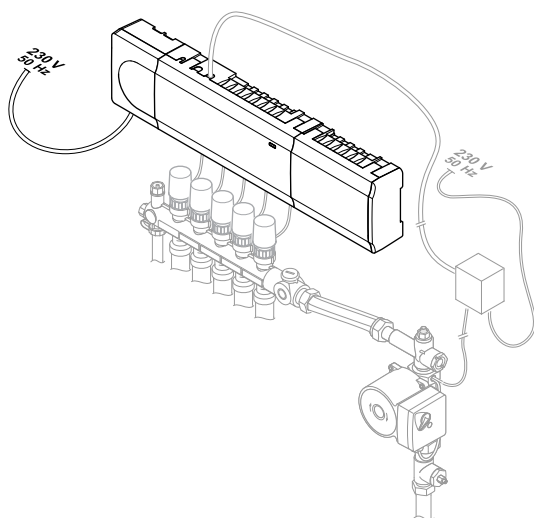
3) Funksjonen er bare tilgjengelig når kjøling er aktivert.

4) Funksjonen er bare tilgjengelig når kjøling er aktivert. Ellers vises "Ikke i bruk" i Uponor Smatrix Pulse-appen.

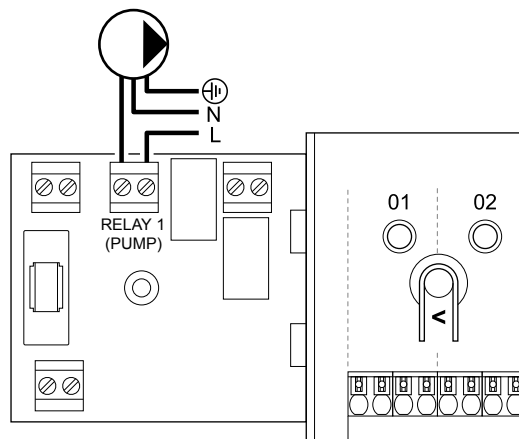
5) Funksjonen er bare tilgjengelig under styring av relativ luftfuktighet (i kjøling, ingen viftekonvektorer).

6) Denne funksjonen brukes også ved tilkobling av ventilasjonsenhet.

## Sirkulasjonspumpe



CD0000000



WD0000003

**Advarsel!**

Risiko for elektrisk støt! Elektrisk installasjon og service av 230 V AC-anlegg må utføres av elektriker.

**MERK!**

Se dokumentasjonen fra sirkulasjonspumpeleverandøren og relevante koblingsskjemaer fra Uponor før du kobler til pumpen.

**MERK!**

Det er ingen strøm i sentralenheten for å levere pumpen. Koblingen i sentralenheten gir bare en tørr kontakt for å slå av og på strømtilførselen til pumpen.

1. Kontroller at strømmen er koblet fra både sentralenheten og sirkulasjonspumpen.
2. Fjern skruen, og åpne dekelet på rommet for ekstra tilkoblinger.
3. Strekk kabelen til/fra pumpen via en kabelinngang.
4. Koble L-ledningen til/fra pumpen via tilkoblingen merket **Relé 1 (PUMP)**.
5. Fest pumpekabelen med en kabelklemme i rommet.
6. Lukk og fest lokket til rommet for ekstra tilkoblinger.

## Reléfunksjon

Sentralenheten starter sirkulasjonspumpen (relé lukket) når det er behov for oppvarming eller kjøling.

Hvis en kommunikasjonsmodul er tilkoblet og flere sentralenheter brukes, kan reléet settes til individuell eller vanlig pumpemodus.

### Individuell pumpe:

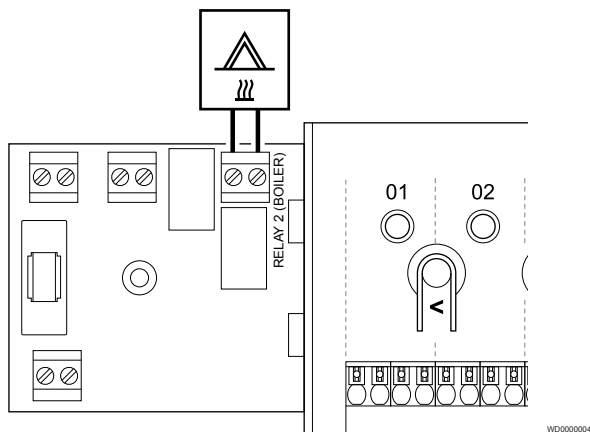
Reléfunksjonen er innstilt på sentralenhetbasis. En sirkulasjonspumpe per sentralenhet er koblet til relé 1. Når det er behov for en bestemt sentralenhet, startes kun pumpen som er koblet til sentralenheten.

### Felles pumpe:

Reléfunksjonen er innstilt på hele systemet. En pumpe per system er tilkoblet (kun til master sentralenhet relé 1). Ved behov i systemet, startes hovedpumpen.

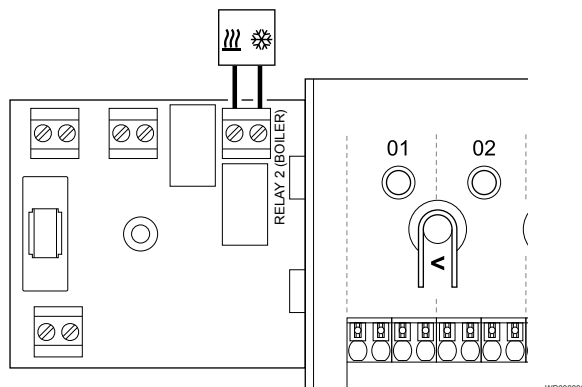
Når dette er satt, kan sirkulasjonspumpeleiet brukes til andre funksjoner på slaveenhet. Se sentralenhet reléer for mer informasjon.

## Kjeler



WD0000004

## Oppvarming/avkjøling (krever kommunikasjonsmodul)



WD0000005

	<b>Advarsel!</b> Risiko for elektrisk støt! Elektrisk installasjon og service av 230 V AC-anlegg må utføres av elektriker.
	<b>MERK!</b> Denne tilkoblingen krever en inngang i kjelen som føler tørr kontakt.
	<b>MERK!</b> Det er ingen strøm i sentralenheten for å levere kjelen. Kjeleforbindelsen i sentralenheten gir bare en tørr kontakt for å slå på og av strømtilførselen til kjelen.

1. Kontroller at strømmen er koblet fra både sentralenheten og kjelen.
2. Fjern skruen, og åpne dekslet på rommet for ekstra tilkoblinger.
3. Strekk kabelen til/fra kjelen via en kabelinngang.
4. Koble kjelen til tilkoblingen merket **Relé 2 (BOILER)**.
5. Fest kabelen til/fra kjelen med en kabelklemme i rommet.
6. Lukk og fest lokket til rommet for ekstra tilkoblinger.

### Reléfunksjon

Kjelereléet kan brukes til enten å sende et PÅ-signal til en varmekilde eller til å åpne en 2-ports motorisert soneventil (plassert på tilførselen til gulvvarmefordeleren). Hvis reléet brukes til å åpne en soneventil, bør de strømløse hjelpekontaktene på soneventilen brukes til å styre varmekilden.

Alternativt kan kjelereléet brukes til å sende et etterspørselssignal til en elektrisk styrt romtemperaturkontrollenhet for vann. De ekstra kontaktene på vanntemperaturregulatoren bør deretter brukes til å styre varmekilden.

Kjelen aktiveres når reléet er lukket.

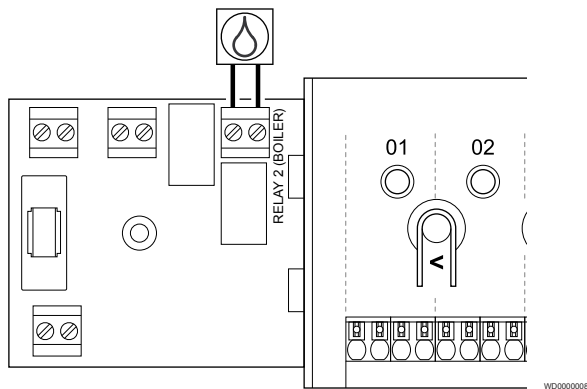
	<b>Advarsel!</b> Risiko for elektrisk støt! Elektrisk installasjon og service av 230 V AC-anlegg må utføres av elektriker.
	<b>Forsiktig!</b> Hvis det er flere enn én sentralenhet i systemet, og innstillingene for sirkulasjonspumpen <b>Installeringsinnstillinger</b> er satt til Common. Koblingen på de andre sentralenhetene kan brukes til oppvarming/kjøling av utgangssignal.
	<b>MERK!</b> Denne tilkoblingen krever en inngang som føler tørr kontakt i komponenten som gir oppvarming/kjøling.
	<b>MERK!</b> Denne reléfunksjonen krever en kommunikasjonsmodul, og må settes inn <b>Installeringsinnstillinger</b> under opprinnelig konfigurasjon, eller i <b>Systeminnstillinger</b> menyen.
	<b>MERK!</b> I systemer med kommunikasjonsmodul må du kontrollere at sentralenhet, relé 2 (Kjeler), er satt til <b>H/C-bryter</b> i <b>Installeringsinnstillinger</b> og at kjøling er tilgjengelig i systemet.

1. Sørg for at strømmen er koblet fra både sentralenheten og varme-/kjølereléet.
2. Fjern skruen, og åpne dekslet på rommet for ekstra tilkoblinger.
3. Før kabelen fra / til varme-/kjølereléet via en kabelinngang.
4. Koble varme/kjøle relé til tilkoblingen merket **Relé 2 (BOILER)**.
5. Fest kabelen til / fra varme-/kjølereléet med en kabelklemme i kabinettet.
6. Lukk og fest lokket til rommet for ekstra tilkoblinger.

### Reléfunksjon

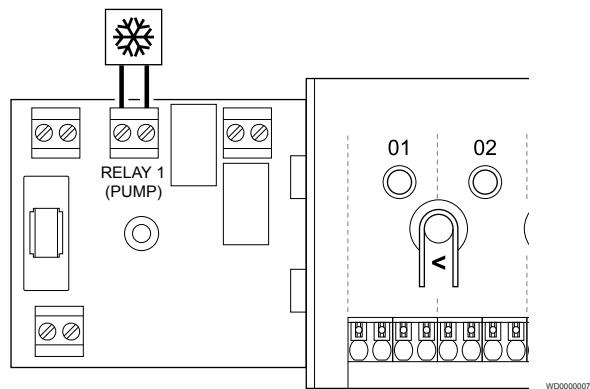
Oppvarming aktiveres når reléet er åpent, og kjøling aktiveres når reléet er lukket.

## Avfukter (krever kommunikasjonsmodul)



WD0000008

## Chiller (krever kommunikasjonsmodul)



WD0000007

<b>STOP</b>	<b>Advarsel!</b> Risiko for elektrisk støt! Elektrisk installasjon og service av 230 V AC-anlegg må utføres av elektriker.
<b>MERK!</b>	Denne tilkoblingen krever en inngang i luftavfukteren som føler tørr kontakt.
<b>MERK!</b>	Denne reléfunksjonen krever en kommunikasjonsmodul, og må settes inn <b>Installeringsinnstillinger</b> under opprinnelig konfigurasjon, eller i <b>Systeminnstillinger</b> menyen.
<b>MERK!</b>	I systemer med kommunikasjonsmodul må du kontrollere at sentralenheten, relé 2 (Kjeler), er satt til <b>Avfukter</b> i <b>Installeringsinnstillinger</b> .

1. Kontroller at strømmen er koblet fra både sentralenheten og avfukteren.
2. Fjern skruen, og åpne dekselet på rommet for ekstra tilkoblinger.
3. Før kabelen fra/til avfukteren via en kabelinngang.
4. Koble avfukteren til tilkoblingen merket **Relé 2 (BOILER)**.
5. Fest kabelen til/fra avfukteren med en kabelklemme i kabinettet.
6. Lukk og fest lokket til rommet for ekstra tilkoblinger.

### Reléfunksjon

Avfukteren starter (relé lukket) når det relative fuktighetspunktet er nådd når det er i kjølemodus. Den stopper når minimumstiden på 30 minutter er fullført og den relative luftfuktigheten har sunket under det definerte RH-settpunktet.

<b>STOP</b>	<b>Advarsel!</b> Risiko for elektrisk støt! Elektrisk installasjon og service av 230 V AC-anlegg må utføres av elektriker.
<b>MERK!</b>	Denne tilkoblingen krever en inngang i kjøleren som føler tørr kontakt.
<b>MERK!</b>	Denne reléfunksjonen krever en kommunikasjonsmodul, og må settes inn <b>Installeringsinnstillinger</b> under opprinnelig konfigurasjon, eller i <b>Systeminnstillinger</b> menyen.
<b>MERK!</b>	I systemer med kommunikasjonsmodul må du kontrollere at sentralenheten, relé 1 (Pumpe), er satt til <b>Kjøler</b> i <b>Installeringsinnstillinger</b> .

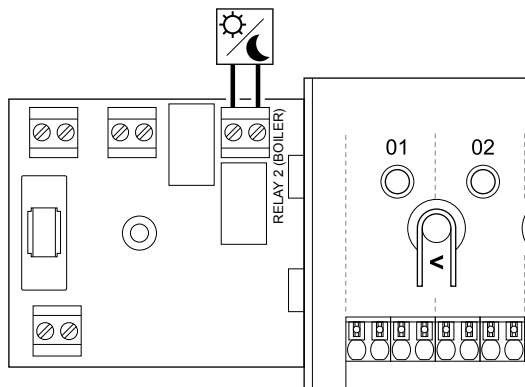
1. Kontroller at strømmen er koblet fra både sentralenheten og kjøleren.
2. Fjern skruen, og åpne dekselet på rommet for ekstra tilkoblinger.
3. Før kabelen fra/til kjøleren via en kabelinngang.
4. Koble kjøleren til tilkoblingen merket **Relé 1 (PUMP)**.
5. Fest kabelen til/fra kjøleren med en kabelklemme i kabinettet.
6. Lukk og fest lokket til rommet for ekstra tilkoblinger.

### Reléfunksjon

Kjøleren starter (relé lukket) når det er en kjøleetterspørsel, når det er i kjølemodus. Den stopper når kjølebehovet er oppfylt.

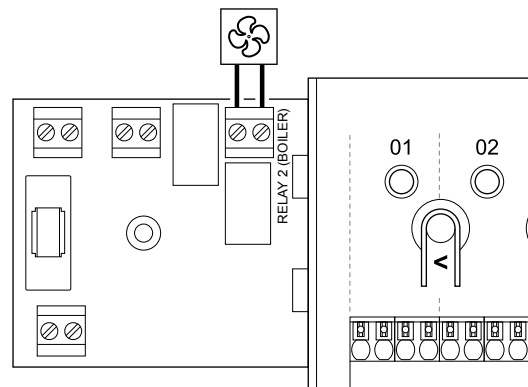


## Komfort/ECO (krever kommunikasjonsmodul)



WD0000015

## Ventilasjon (krever kommunikasjonsmodul)



WD0000006

<b>STOP</b>	<b>Advarsel!</b> Risiko for elektrisk støt! Elektrisk installasjon og service av 230 V AC-anlegg må utføres av elektriker.
!	<b>MERK!</b> Denne tilkoblingen krever en tørrkontaktføledeinngang i den andre enheten.
!	<b>MERK!</b> Denne reléfunksjonen krever en kommunikasjonsmodul, og må settes inn <b>Installeringsinnstillinger</b> under opprinnelig konfigurasjon, eller i <b>Systeminnstillinger</b> menyen.
!	<b>MERK!</b> I systemer med kommunikasjonsmodul må du kontrollere at sentralenheten, relé 2 (Kjeler), er satt til <b>Komfort/ECO</b> i <b>Installeringsinnstillinger</b> .

1. Kontroller at strømmen er koblet fra både sentralenheten og den andre enheten.
2. Fjern skruen, og åpne dekselet på rommet for ekstra tilkoblinger.
3. Før kabelen fra/til den andre enheten via en kabelinngang.
4. Koble den andre enheten til tilkoblingen merket **Relé 2 (BOILER)**.
5. Fest kabelen til/fra den andre enheten med en kabelklemme i kabinettet.
6. Lukk og fest lokket til rommet for ekstra tilkoblinger.

### Reléfunksjon

ECO-modus aktiveres når reléet er lukket.

Denne funksjonen krever en kommunikasjonsmodul og at innstillingen for reléutgangen (**Installatørinnstillinger**) endres til Komfort/ECO.

<b>STOP</b>	<b>Advarsel!</b> Risiko for elektrisk støt! Elektrisk installasjon og service av 230 V AC-anlegg må utføres av elektriker.
!	<b>MERK!</b> Denne tilkoblingen krever en tørrkontaktføledeinngang i ventilasjonsenheten.
!	<b>MERK!</b> Denne reléfunksjonen krever en kommunikasjonsmodul, og må settes inn <b>Installeringsinnstillinger</b> under opprinnelig konfigurasjon, eller i <b>Systeminnstillinger</b> menyen.
!	<b>MERK!</b> I systemer med kommunikasjonsmodul må du kontrollere at sentralenheten, relé 2 (Kjeler), er satt til <b>Komfort/ECO</b> i <b>Installeringsinnstillinger</b> .

1. Kontroller at strømmen er koblet fra både sentralenheten og ventilasjonsenheten.
2. Fjern skruen, og åpne dekselet på rommet for ekstra tilkoblinger.
3. Før kabelen fra/til ventilasjonsenheten via en kabelinngang.
4. Koble ventilasjonsenheten til tilkoblingen merket **Relé 2 (BOILER)**.
5. Fest kabelen til/fra ventilasjonsenheten med en kabelklemme i kabinettet.
6. Lukk og fest lokket til rommet for ekstra tilkoblinger.

### Reléfunksjon

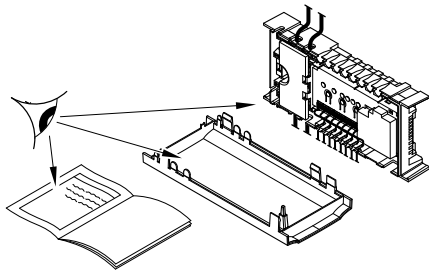
Reléet er lukket når Uponor Smatrix-systemet er satt til ECO.

Ventilasjonen må settes inn for å senke hastigheten når inngangen er stengt (ECO), og å bytte tilbake når inngangen åpnes igjen (Komfort).

Denne funksjonen krever en kommunikasjonsmodul og at innstillingen for reléutgangen (**Installatørinnstillinger**) endres til Komfort/ECO.

## 5.11 Koble sentralenheten til vekselstrøm

### 1. Kontroller ledninger

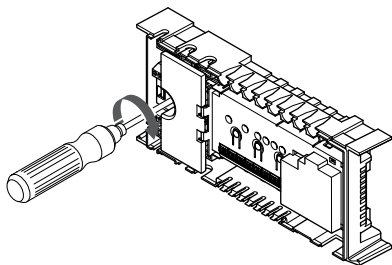


SI000037

Undersøk at alle ledninger er hele og riktige:

- Aktuatorer
- GPI-tilkobling (oppvarming/kjøling bryter)
- Relétilkoblinger (Sirkulasjonspumpe)

### 2. Lukk 230 V AC-rommet



SI000038

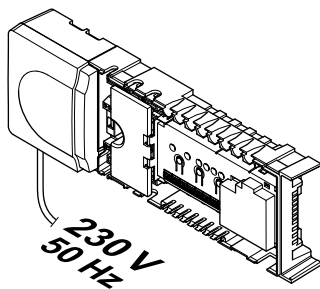


#### Advarsel!

Risiko for elektrisk støt! Elektrisk installasjon og service av 230 V AC-anlegg må utføres av elektriker.

Kontroller at 230 V AC-rommet på sentralenheten er lukket og festeskruen er strammet.

### 3. Slå på sentralenheten



SI000039



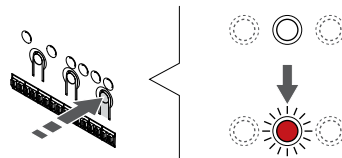
#### Advarsel!

Risiko for elektrisk støt! Elektrisk installasjon og service av 230 V AC-anlegg må utføres av elektriker.

Koble strømledningen til et 230 V vekselstrømmuttak, eventuelt til en koblingsboks hvis de lokale reglene tilsier det.

## 5.12 Teste aktuatorer

### 1. Skriv inn tvungen modus

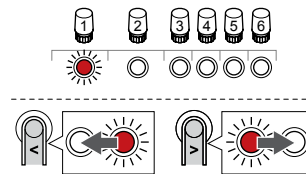


SI000048

Trykk på > knappen, mens du er i kjøremodus, for å gå inn i tvungen modus.

Sentralenheten er i kjøremodus under vanlig drift. Ellers trykker du på og holder nede **OK** knappen i ca. 3 sekunder for å gå ut i kjøremodus.

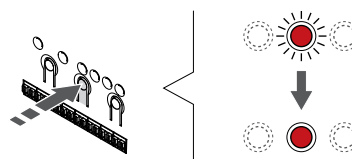
### 2. Velg en kanal



SI000049

Bruk knapper < eller > for å flytte pekeren (LED blinker rødt) til en foretrukket kanal.

### 3. Testkanal



SI000050



#### MERK!

For å avslutte tvungen drift, skriv inn tvungen modus, velg den aktive kanalen, og trykk på OK-knappen.



#### MERK!

Testing av en aktuator tar ca. 10 minutter og sentralenheten går automatisk tilbake til kjøremodus når den er ferdig.

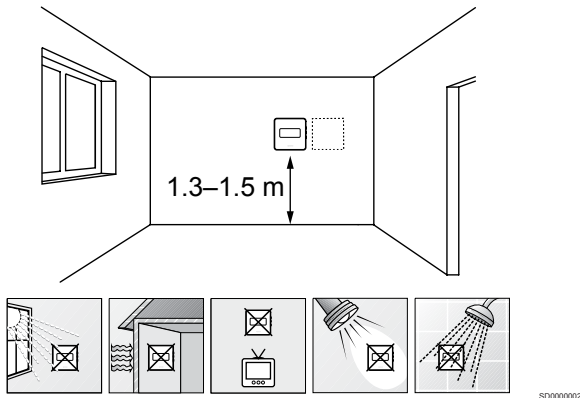
Trykk på OK for å aktivere tvungen modus for den valgte kanalen.

Kanal LED	Status
Solid rød	Aktuatoren starter å åpne og systemet går ut i kjøremodus.
Blinker rødt	Kanalen kan ikke velges for tvangsoperasjon. Prøv igjen senere.
Av	Aktuatorstyring kan forsinke aktuatoren hvis flere enn åtte kanaler åpnes samtidig.

# 6 Installer Uponor Smatrix Base-romtermostat

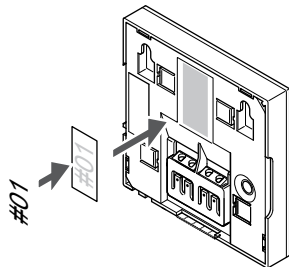
## 6.1 Uponor Smatrix Base T-141

### Plassering av termostat



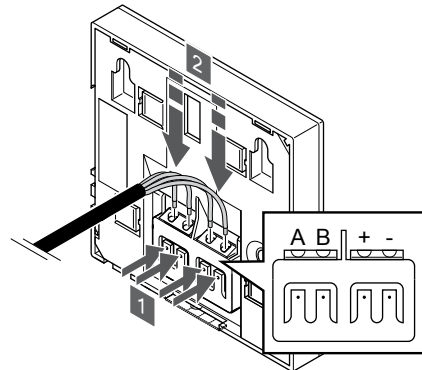
- Velg en innvendig vegg og en plassering 1,3 til 1,5 meter over gulvet.
- Sørg for at termostaten ikke utsettes for direkte sollys.
- Sørg for at termostaten ikke blir oppvarmet gjennom veggen av sollys.
- Sørg for at termostaten ikke er i nærheten av en varmekilde, for eksempel en TV, elektronisk utstyr, peis, belysning og lignende.
- Sørg for at termostaten ikke er i nærheten av fuktighetskilder og vannsprut (IP20).

### Merke termostater



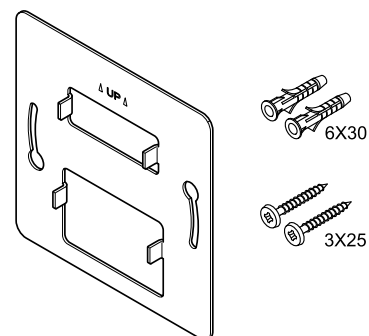
Merk termostaten, hvor egnet, med kanalnummerene de skal kontrollere, for eksempel # 02, # 03. For et system med flere sentralenheter, legg til ID for hver sentralenhet, for eksempel 1.02, 1.03, 2.02, 2.03.

### Koble kommunikasjonskabel til termostat



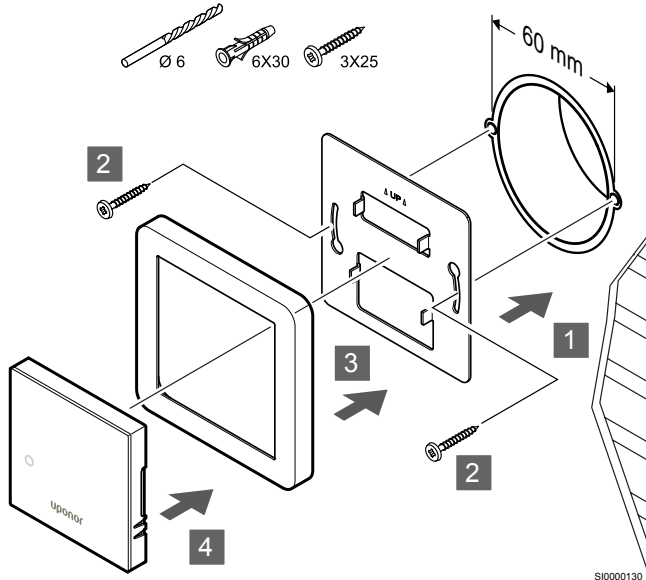
1. Trykk på trykknappene på tilkoblingsterminalen på termostats bakside.
2. Mens du trykker på trykknappene, settes hver av de fire ledningene inn i tilkoblingsterminalen på termostaten (merket A, B, + eller -).

### Fest termostaten til vegg



Termostaten leveres i et sett med skruer, veggkontakter og en veggbrakett, og presenterer flere alternativer for å feste termostaten til vegg.

## Veggbeslag (anbefalt)



Sensor ramme ikke levert av Uponor.

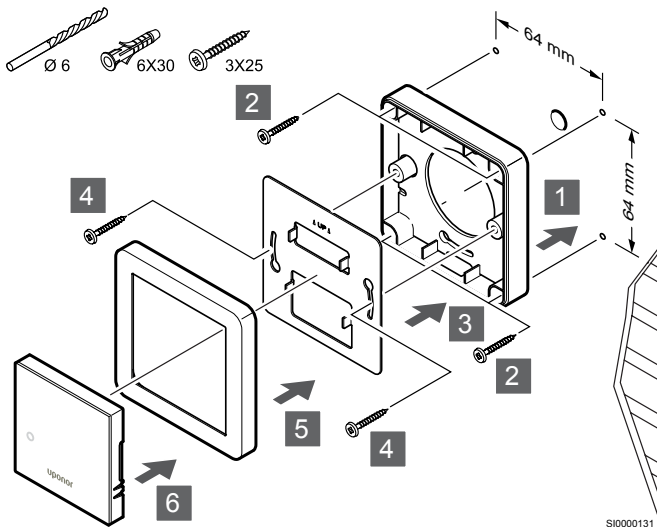
Fest termostaten til veggen ved hjelp av veggbeslag, skruer og veggkontakter.



### Forsiktig!

Ikke stram skruene for mye for veggbraketten. Det kan føre til at metallet forvrenges.

## Bruk veggbrakett og overflateadapter (valgfritt)



Sensor ramme ikke levert av Uponor.

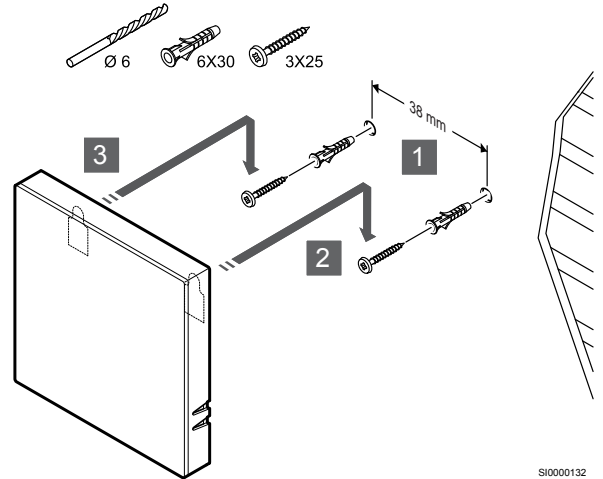
Fest termostaten til veggen ved hjelp av veggbraketten, valgfri overflateadapter, skruer og veggkontakter.



### Forsiktig!

Ikke stram skruene for mye for veggbraketten. Det kan føre til at metallet forvrenges.

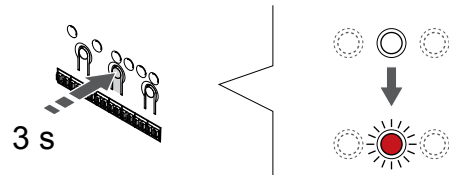
## Skrue og veggplugg



Fest termostaten til veggen med skruen og veggkontakten.

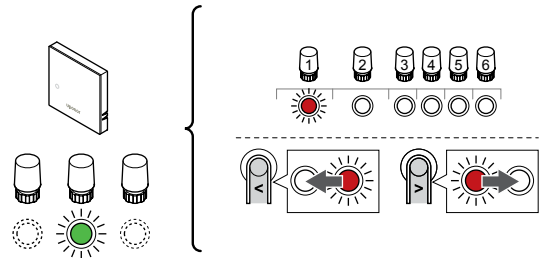
## Registrer termostat til sentralenheten

### 1. Start registreringsmodus



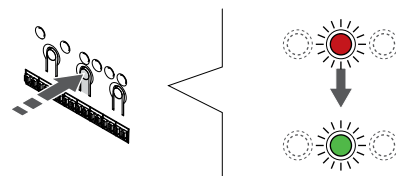
Trykk og hold **OK** knappen på sentralenheten til LED for kanal 1 (eller den første uregistrerte kanalen) blinker rødt.

### 2. Velg en kanal



Bruk knapper < eller > for å flytte pekeren (LED blinker rødt) til en foretrukket kanal.

### 3. Lås valgt kanal



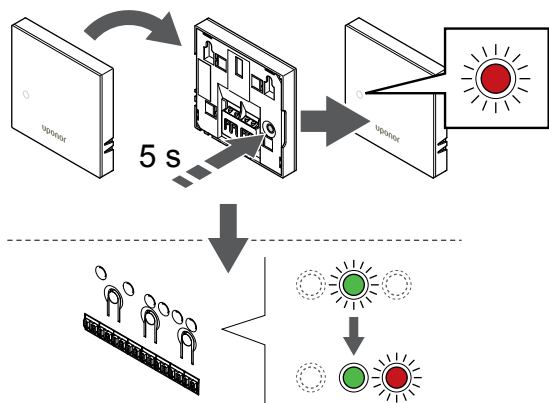
### MERK!

Det anbefales å registrere alle kanalene i termostaten samtidig.

Trykk på **OK** knappen for å velge kanalen for registrering. LED-pæren for den valgte kanalen vil nå blinke grønt.

Velg alle kanalene som skal registreres til termostaten, og fortsett til neste trinn.

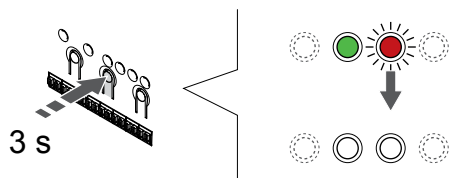
## 4. Registrer termostat



Trykk og hold inne registreringsknappen på termostaten, slipp den når LED-lyset på termostatsens front begynner å blinke.

Den valgte kanalidien i sentralenheten blir fast grønn og registreringen er fullført.

## 5. Lukk registreringsmodus

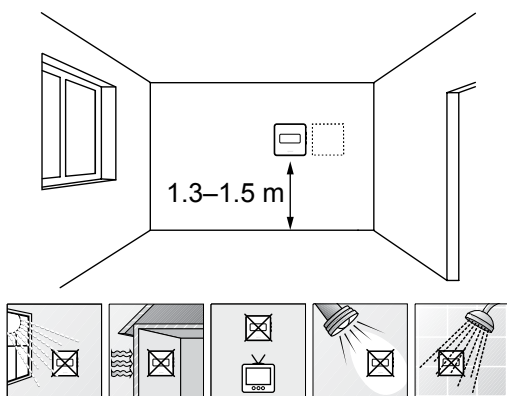


Trykk og hold OK knappen på sentralenheten til de grønne lysdiodene slås av for å avslutte registreringen og gå tilbake til kjøremodus.

For å avregistrere allerede registrerte termostater, se *Avregistrer sentralenhet kanaler*, Side 59.

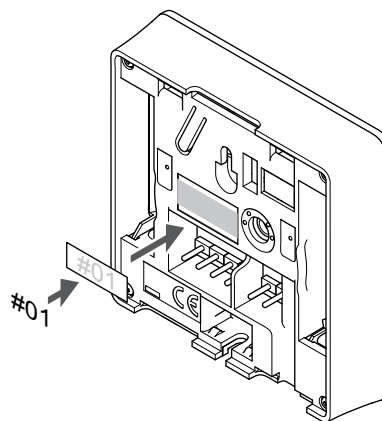
## 6.2 Uponor Smatrix Base T-143

### Plassering av termostat



- Velg en innvendig vegg og en plassering 1,3 til 1,5 meter over gulvet.
- Sørg for at termostaten ikke utsettes for direkte sollys.
- Sørg for at termostaten ikke blir oppvarmet gjennom veggen av sollys.
- Sørg for at termostaten ikke er i nærheten av en varmekilde, for eksempel en TV, elektronisk utstyr, peis, belysning og lignende.
- Sørg for at termostaten ikke er i nærheten av fuktighetskilder og vannsprut (IP20).

## Merke termostater



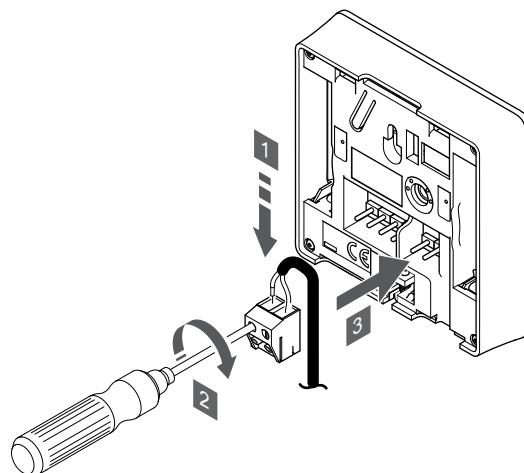
Merk termostaten, hvor egnet, med kanalnummerene de skal kontrollere, for eksempel # 02, # 03. For et system med flere sentralenheter, legg til ID for hver sentralenhet, for eksempel 1.02, 1.03, 2.02, 2.03.

Hvis en ekstern sensor er tilkoblet, legg til informasjon om sensor type når det er aktuelt.

Tilgjengelige kombinasjoner av termostat og føler:

- Romtemperatur
- Rom- og gulvtemperatur
- Rom- og utetemperatur
- Temperatur fra ekstern føler

## Koble ekstern sensor til termostat



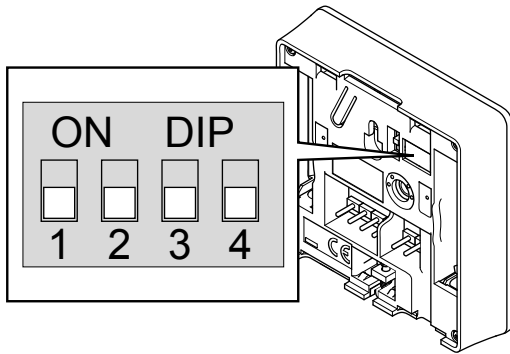
1. Før de to ledningene fra følerkabelen (ikke-polarisert) inn i tilkoblingen.
2. Stram skruene som fester ledningene i koblingen.
3. Før koblingen inn på pinnene i termostaten.

### MERK!

For å få nøyaktig temperatur: Plasser utføleren på nordsiden av bygningen, der den trolig er minst utsatt for direkte sollys. Ikke plasser den for nær dører, vinduer eller luftkanaler.

Når den brukes som en vanlig termostat, kan den eksterne sensorterminalen brukes til å koble til en gulvtemperaturføler, en utetemperaturføler eller en ekstern temperatursensor. Bruk DIP-bryterne på termostaten til å velge funksjonsmodus.

## DIP-bryteren



CD000010



### Forsiktig!

DIP-bryteren i termostaten må innstilles før den er registrert.



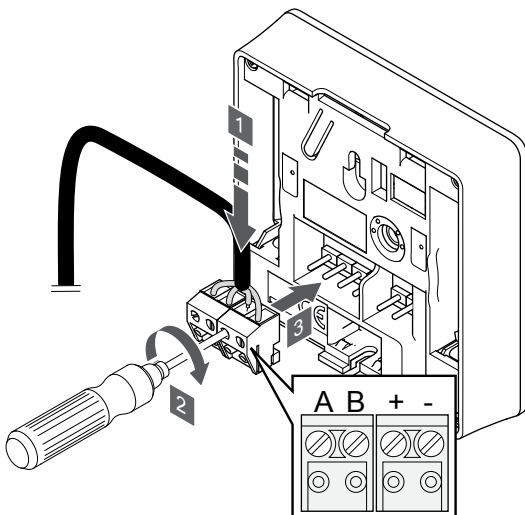
### Forsiktig!

Bryterne må stilles til en av de tilgjengelige funksjonene, hvis ikke kan ikke termostaten registreres.

Still inn DIP-bryteren i henhold til termostats funksjon.

Termostat funksjon	Bryter
Føler for romtemperatur	
Føler for romtemperatur og føler for gulvtemperatur	
Føler for romtemperatur og føler for utetemperatur	
Ekstern føler	

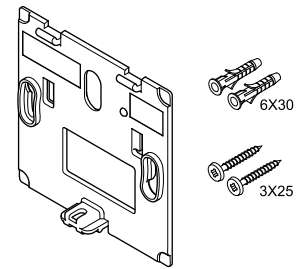
## Koble kommunikasjonskabel til termostat



SI000036

1. Før de fire kablene inn i koblingene som er merket (A, B, + og -) på termostaten.
2. Stram skruene som fester ledningene i koblingen.
3. Før koblingen inn på pinnene i termostaten.

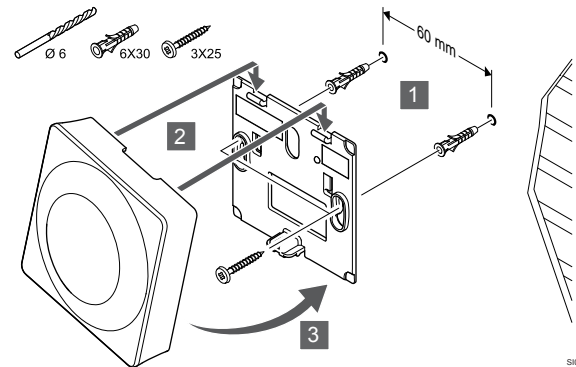
## Fest termostaten til vegg



CD000004

Termostaten leveres i et sett med skruer, veggkontakter og en veggbrakett, og presenterer flere alternativer for å feste termostaten til vegg.

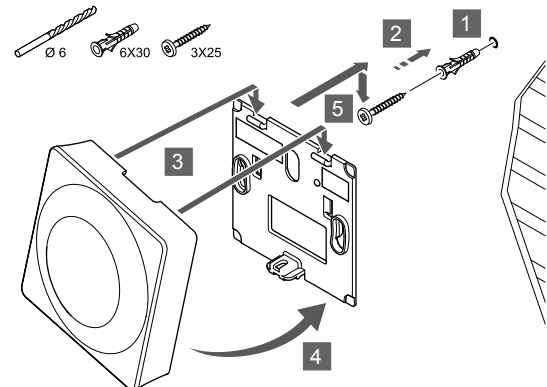
### Veggbeslag (anbefalt)



SI000018

Fest termostaten til vegg ved hjelp av veggbeslag, skruer og veggkontakter.

### Skru og veggplugg

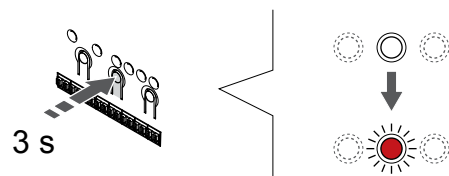


SI000017

Fest termostaten til vegg med skruen og veggkontakten.

## Registrer termostat til sentralenheten

### 1. Start registreringsmodus



SI000065

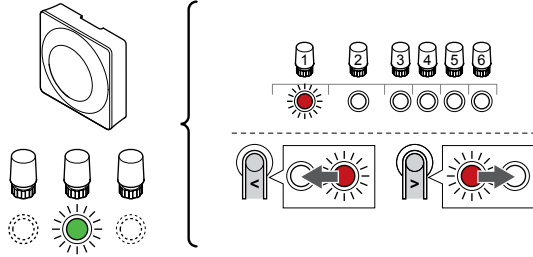
Trykk og hold **OK** knappen på sentralenheten til LED for kanal 1 (eller den første uregistrerte kanalen) blinker rødt.



### Forsiktig!

DIP-bryteren i termostaten må innstilles før den er registrert.

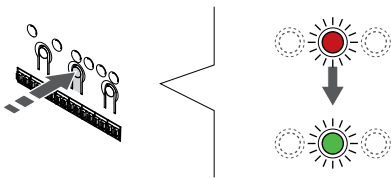
## 2. Velg en kanal



SI000067

Bruk knapper < eller > for å flytte pekeren (LED blinker rødt) til en foretrukket kanal.

## 3. Lås valgt kanal



SI000071

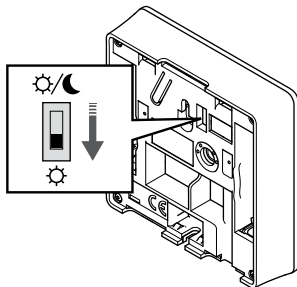
### MERK!

Det anbefales å registrere alle kanalene i termostaten samtidig.

Trykk på **OK** knappen for å velge kanalen for registrering. LED-pæren for den valgte kanalen vil nå blinke grønt.

Velg alle kanalene som skal registreres til termostaten, og fortsett til neste trinn.

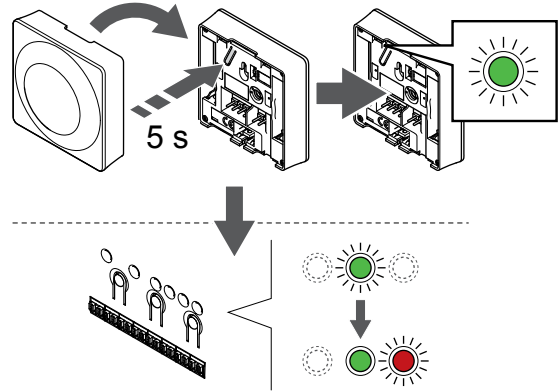
## 4. Aktiver tamperalarm



SI000073

Valgfritt: For å aktivere tamperalarm for termostaten, still inn deaktivere tidsbryteren til komfortmodus (⚙️) før du registrerer termostaten.

## 5. Registrer termostat

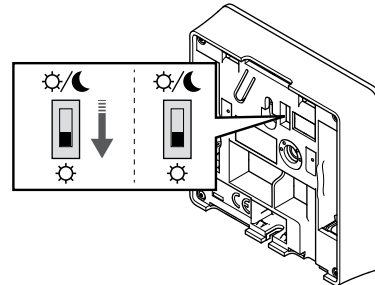


SI0000136

Trykk og hold inne registreringsknappen på termostaten, slipp den når LED-lyset begynner å blinke grønt (i hullet over registreringsknappen).

Den valgte kanaldioden i sentralenheten blir fast grønn og registreringen er fullført.

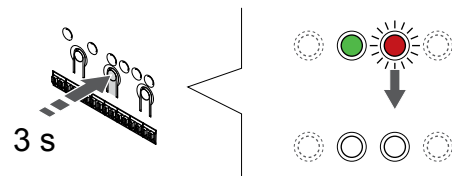
## 6. Set Deaktiver Timerbryter



SI000079

Valgfritt: Hvis sabotasjealarm ble aktivert under registreringen, stiller du bryteren for deaktivering av timer på foretrukket modus.

## 7. Lukk registreringsmodus



SI000078

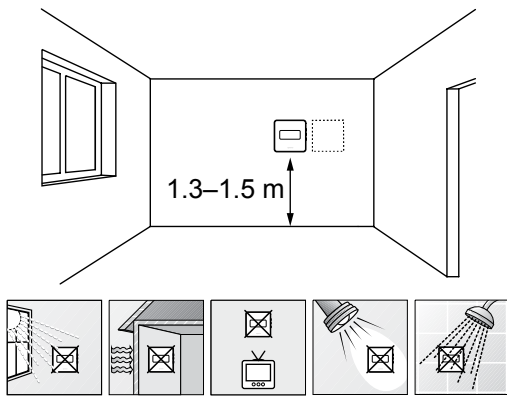
Trykk og hold **OK** knappen på sentralenheten til de grønne lysdiode slås av for å avslutte registreringen og gå tilbake til kjøremodus.

For å avregistrere allerede registrerte termostater, se *Avregistrer sentralenhet kanaler*, Side 59.



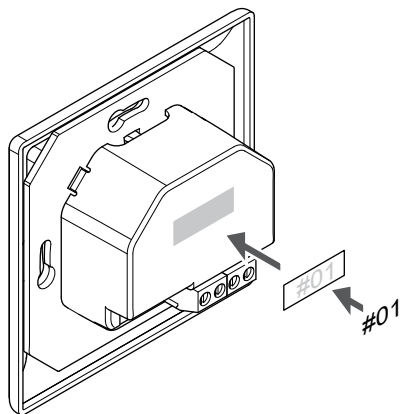
## 6.3 Uponor Smatrix Base T-144

### Plassering av termostat



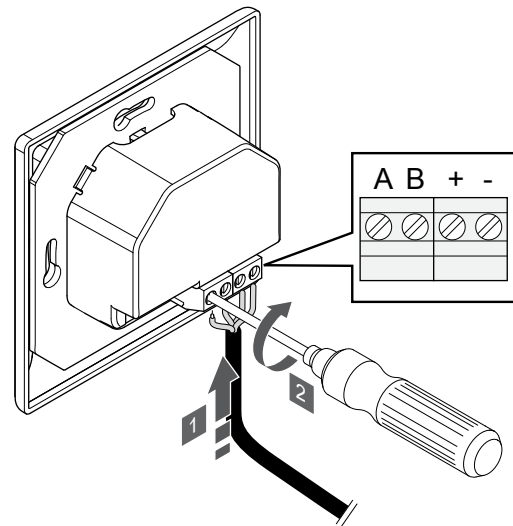
- Velg en innvendig vegg og en plassering 1,3 til 1,5 meter over gulvet.
- Sørg for at termostaten ikke utsettes for direkte sollys.
- Sørg for at termostaten ikke blir oppvarmet gjennom veggen av sollys.
- Sørg for at termostaten ikke er i nærheten av en varmekilde, for eksempel en TV, elektronisk utstyr, peis, belysning og lignende.
- Sørg for at termostaten ikke er i nærheten av fuktighetskilder og vannsprut (IP20).

### Merke termostater



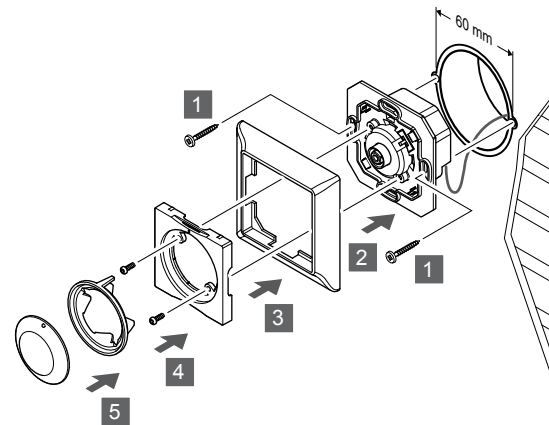
Merk termostaten, hvor egnet, med kanalnummerene de skal kontrollere, for eksempel # 02, # 03. For et system med flere sentralenheter, legg til ID for hver sentralenhet, for eksempel 1.02, 1.03, 2.02, 2.03.

### Koble kommunikasjonskabel til termostat



1. Før de fire kablene inn i koblingene som er merket (A, B, + og -) på termostaten.
2. Stram skruene som fester ledningene i koblingen.

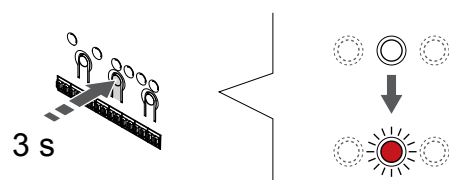
### Fest termostaten til vegg



1. Før veggbraketten inn i en veggbox, og fest den ved hjelp av skruer. Sørg for at kommunikasjonskablene er tilkoblet.
2. Fest og hold veggrammen på plass.
3. Fest veggrammen ved hjelp av de to skruene og plastdelen.
4. Fest den gjennomsiktige LED-ring.
5. Fest skiven.

### Registrer termostat til sentralenheten

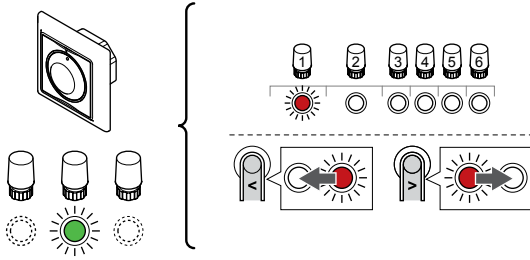
#### 1. Start registreringsmodus



Trykk og hold **OK** knappen på sentralenheten til LED for kanal 1 (eller den første uregistrerte kanalen) blinker rødt.



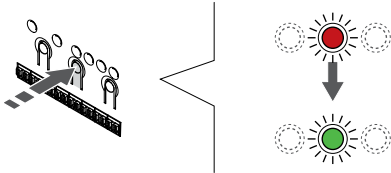
## 2. Velg en kanal



SI0000139

Bruk knapper < eller > for å flytte pekeren (LED blinker rødt) til en foretrukket kanal.

## 3. Lås valgt kanal



SI0000071

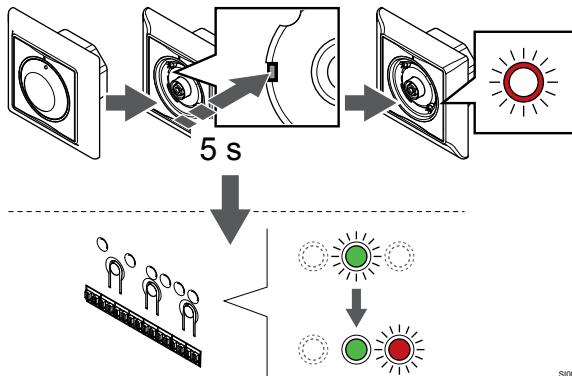
### MERK!

Det anbefales å registrere alle kanalene i termostaten samtidig.

Trykk på **OK** knappen for å velge kanalen for registrering. LED-pæren for den valgte kanalen vil nå blinke grønt.

Velg alle kanalene som skal registreres til termostaten, og fortsett til neste trinn.

## 4. Registrer termostat

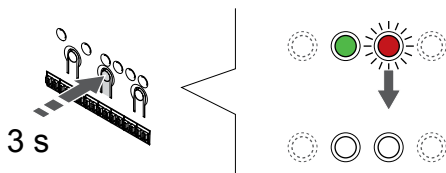


SI0000140

Bruk et spisst verktøy, og trykk og hold inne registreringsknappen på termostaten. Slipp når LED-lyset over bryteren begynner å blinke.

Den valgte kanaldioden i sentralenheten blir fast grønn og registreringen er fullført.

## 5. Lukk registreringsmodus

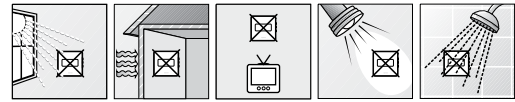
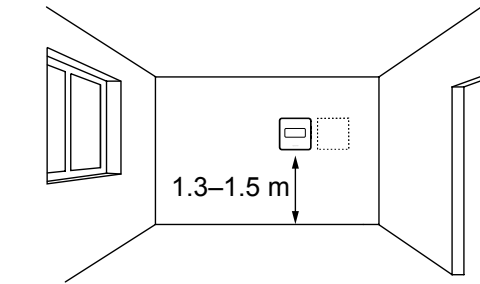


SI0000078

Trykk og hold **OK** knappen på sentralenheten til de grønne lysdiode slås av for å avslutte registreringen og gå tilbake til kjøremodus.

## 6.4 Uponor Smatrix Base T-145

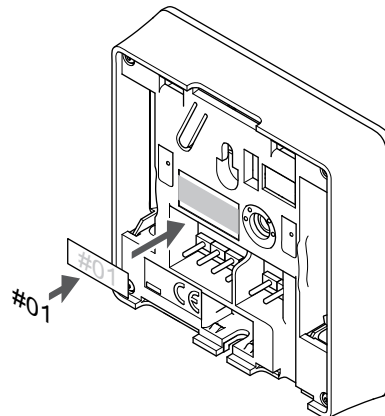
### Plassering av termostat



SI0000002

- Velg en innvendig vegg og en plassering 1,3 til 1,5 meter over gulvet.
- Sørg for at termostaten ikke utsettes for direkte sollys.
- Sørg for at termostaten ikke blir oppvarmet gjennom veggen av sollys.
- Sørg for at termostaten ikke er i nærheten av en varmekilde, for eksempel en TV, elektronisk utstyr, peis, belysning og lignende.
- Sørg for at termostaten ikke er i nærheten av fuktighetskilder og vannsprut (IP20).

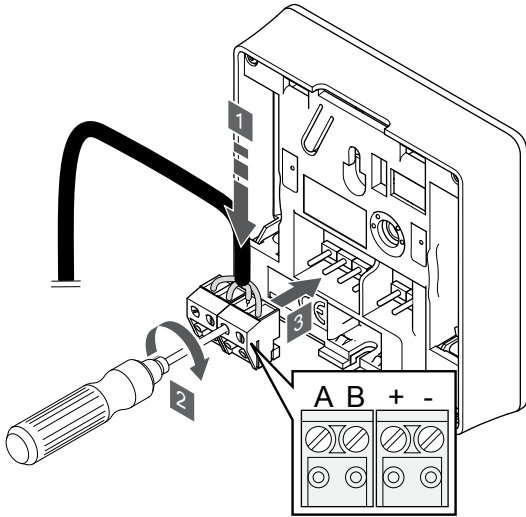
### Merke termostater



SI0000134

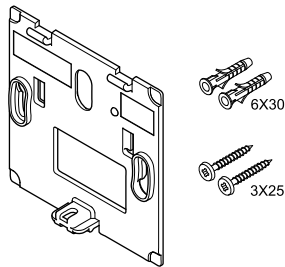
Merk termostaten, hvor egnet, med kanalnummerene de skal kontrollere, for eksempel # 02, # 03. For et system med flere sentralenheter, legg til ID for hver sentralenhet, for eksempel 1.02, 1.03, 2.02, 2.03.

## Koble kommunikasjonskabel til termostat



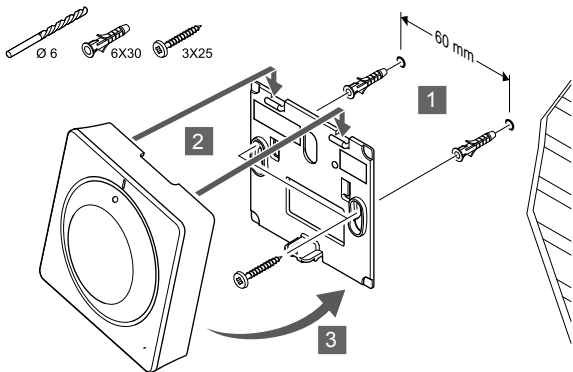
1. Før de fire kablene inn i koblingene som er merket (A, B, + og –) på termostaten.
2. Stram skruene som fester ledningene i koblingen.
3. Før koblingen inn på pinnene i termostaten.

## Fest termostaten til vegg



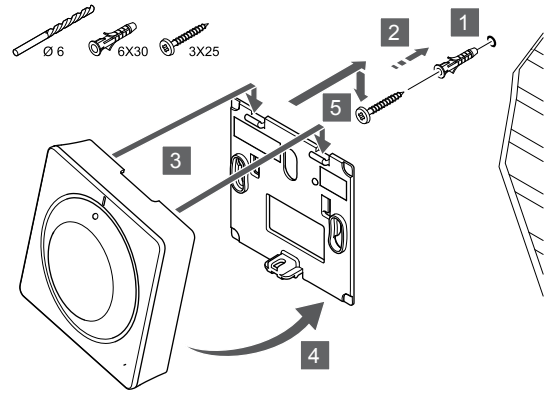
Termostaten leveres i et sett med skruer, veggkontakter og en veggbrakett, og presenterer flere alternativer for å feste termostaten til vegg.

### Veggbeslag (anbefalt)



Fest termostaten til vegg ved hjelp av veggbeslag, skruer og veggkontakter.

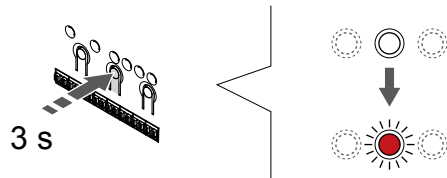
## Skruer og veggplugg



Fest termostaten til vegg med skruen og veggkontakten.

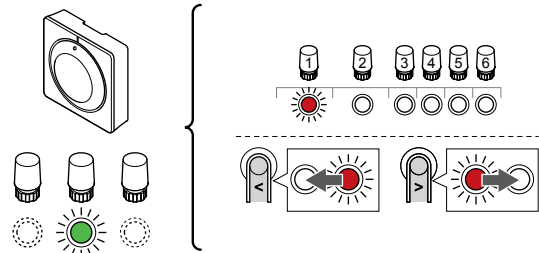
## Registrer termostat til sentralenheten

### 1. Start registreringsmodus



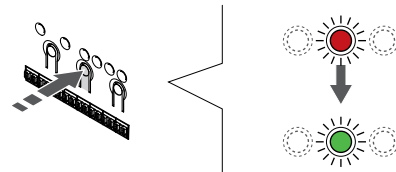
Trykk og hold **OK** knappen på sentralenheten til LED for kanal 1 (eller den første uregistrerte kanalen) blinker rødt.

### 2. Velg en kanal



Bruk knapper < eller > for å flytte pekeren (LED blinker rødt) til en foretrukket kanal.

### 3. Lås valgt kanal



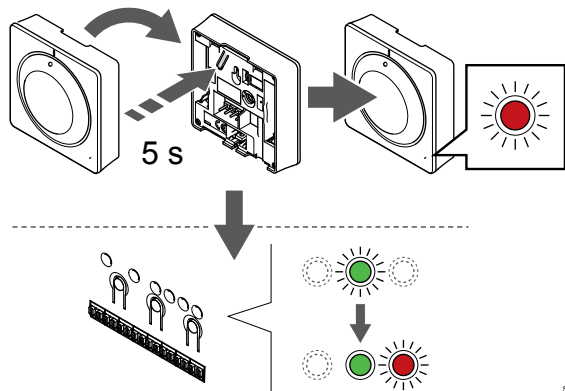
### MERK!

Det anbefales å registrere alle kanalene i termostaten samtidig.

Trykk på **OK** knappen for å velge kanalen for registrering. LED-pæren for den valgte kanalen vil nå blinke grønt.

Velg alle kanalene som skal registreres til termostaten, og fortsett til neste trinn.

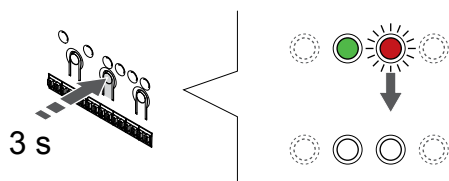
#### 4. Registrer termostat



Trykk og hold inne registreringsknappen på termostaten, slipp den når LED-lyset på termostatsens front begynner å blinke.

Den valgte kanalioden i sentralenheten blir fast grønn og registreringen er fullført.

#### 5. Lukk registreringsmodus

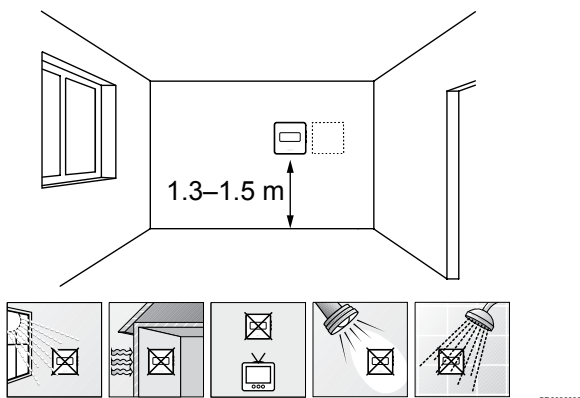


Trykk og hold **OK** knappen på sentralenheten til de grønne lysdiode slås av for å avslutte registreringen og gå tilbake til kjøremodus.

For å avregistrere allerede registrerte termostater, se *Avregistrer sentralenhet kanaler, Side 59*.

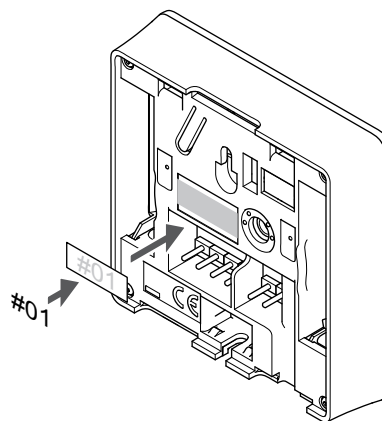
## 6.5 Uponor Smatrix Base T-146

### Plassering av termostat



- Velg en innvendig vegg og en plassering 1,3 til 1,5 meter over gulvet.
- Sørg for at termostaten ikke utsettes for direkte sollys.
- Sørg for at termostaten ikke blir oppvarmet gjennom veggen av sollys.
- Sørg for at termostaten ikke er i nærheten av en varmekilde, for eksempel en TV, elektronisk utstyr, peis, belysning og lignende.
- Sørg for at termostaten ikke er i nærheten av fuktighetskilder og vannsprut (IP20).

### Merke termostater



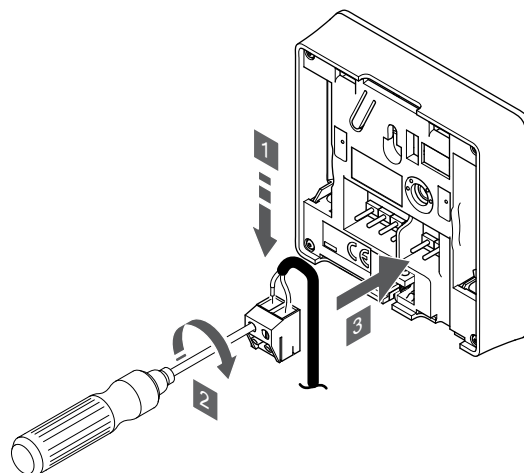
Merk termostaten, hvor egnet, med kanalnummerene de skal kontrollere, for eksempel # 02, # 03. For et system med flere sentralenheter, legg til ID for hver sentralenhet, for eksempel 1.02, 1.03, 2.02, 2.03.

Hvis en ekstern sensor er tilkoblet, legg til informasjon om sensor type når det er aktuelt.

Tilgjengelige kombinasjoner av termostat og føler:

- Romtemperatur
- Rom- og gulvtemperatur
- Rom- og utetemperatur
- Temperatur fra ekstern føler

### Koble ekstern sensor til termostat



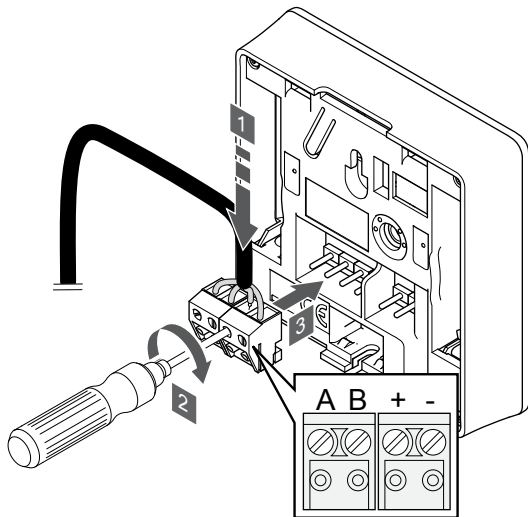
1. Før de to ledningene fra følerkabelen (ikke-polarisert) inn i tilkoblingen.
2. Stram skruene som fester ledningene i koblingen.
3. Før koblingen inn på pinnene i termostaten.

#### MERK!

For å få nøyaktig temperatur: Plasser uteføleren på nordsiden av bygningen, der den trolig er minst utsatt for direkte sollys. Ikke plasser den for nær dører, vinduer eller luftkanaler.

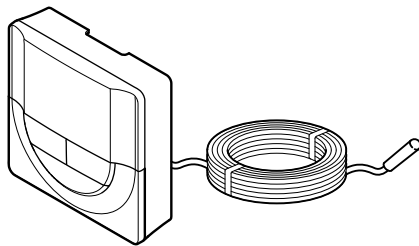
Inngangen for ekstern temperaturføler kan brukes til enten en gulvføler, en uteføler eller en ekstern temperaturføler. Bruk programvaren i termostaten for å velge en kontrollmodus som samsvarer med bruken av føleren og termostaten.

## Koble kommunikasjonskabel til termostat



1. Før de fire kablene inn i koblingene som er merket (A, B, + og –) på termostaten.
2. Stram skruene som fester ledningene i koblingen.
3. Før koblingen inn på pinnene i termostaten.

## Velg termostatkontrollmodus

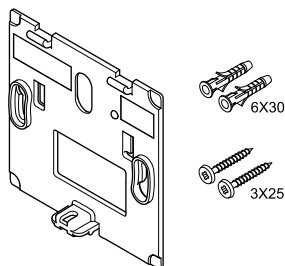


	<p><b>Forsiktig!</b></p> <p>Termostatreguleringsmodus må være innstilt før termostaten registreres i sentralenheten.</p> <p>Senere endringer i denne innstillingen krever at termostaten registreres på nytt.</p>
	<p><b>MERK!</b></p> <p>Hvis du ikke trykker på en av knappene i 8 sekunder mens du er i en undermeny, vil gjeldende verdier lagres, og programvaren går tilbake til innstillingsmenyen. Etter ytterligere 60 sekunder går den tilbake til driftsmodus.</p>

Hvis det er koblet en ekstern føler til termostaten, må det velges en kontrollmodus som samsvarer med følerens ekstra funksjonalitet.

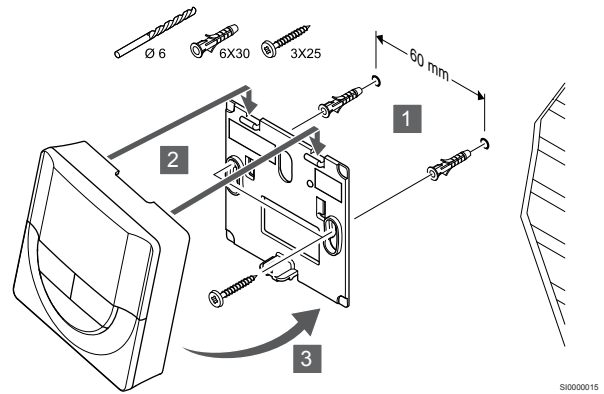
Se 04 Kontrollmodus, Side 77, for hvordan du endrer innstillingen.

## Fest termostaten til veggen



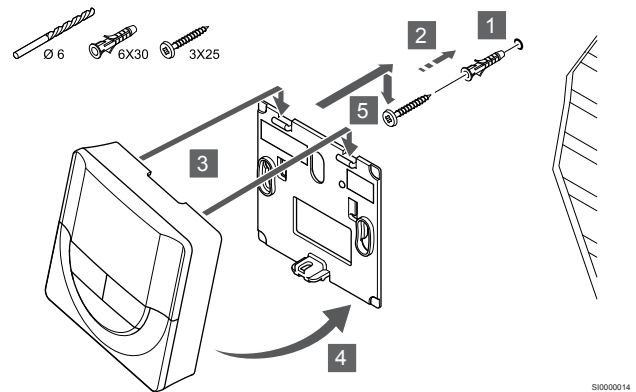
Termostaten leveres i et sett med skruer, veggkontakter og en veggbrakett, og presenterer flere alternativer for å feste termostaten til veggen.

## Veggbeslag (anbefalt)



Fest termostaten til veggen ved hjelp av veggbeslag, skruer og veggkontakter.

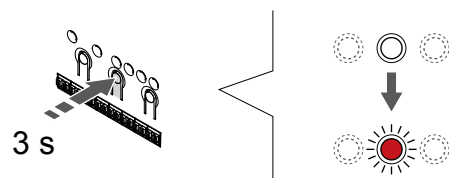
## Skruer og veggplugg



Fest termostaten til veggen med skruen og veggkontakten.

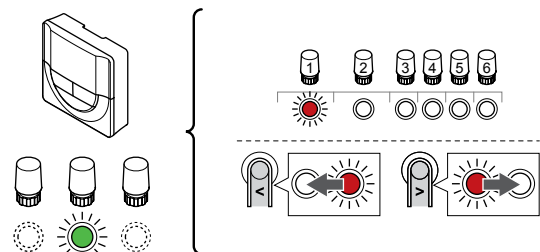
## Registrer termostat til sentralenheten

### 1. Start registreringsmodus



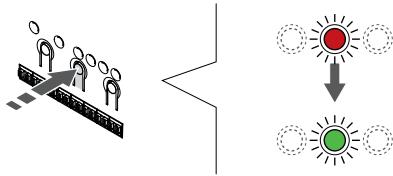
Trykk og hold **OK** knappen på sentralenheten til LED for kanal 1 (eller den første uregistrerte kanalen) blinker rødt.

### 2. Velg en kanal



Bruk knapper **<** eller **>** for å flytte pekeren (LED blinker rødt) til en foretrukket kanal.

### 3. Lås valgt kanal



SI0000071

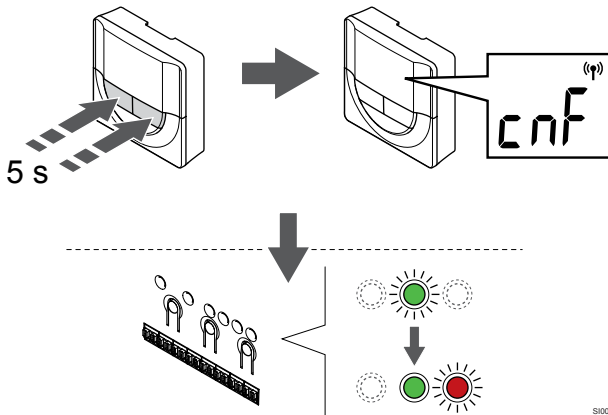
#### MERK!

Det anbefales å registrere alle kanalene i termostaten samtidig.

Trykk på **OK** knappen for å velge kanalen for registrering. LED-pæren for den valgte kanalen vil nå blinke grønt.

Velg alle kanalene som skal registreres til termostaten, og fortsett til neste trinn.

### 4. Registrer termostat

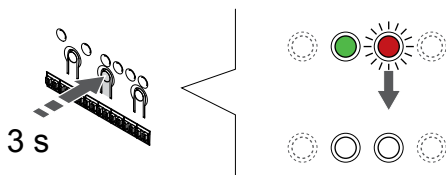


SI0000072

Trykk og hold både - og + knapper på termostaten til teksten **CnF** (konfigurer) og et kommunikasjonsikon vises.

Den valgte kanalidien i sentralenheten blir fast grønn og registreringen er fullført.

### 5. Lukk registreringsmodus



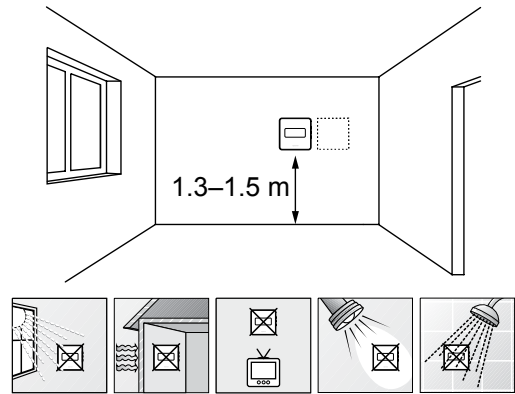
SI0000078

Trykk og hold **OK** knappen på sentralenheten til de grønne lysdiodene slås av for å avslutte registreringen og gå tilbake til kjøremodus.

For å avregistrere allerede registrerte termostater, se *Avregistrer sentralenhet kanaler*, Side 59.

## 6.6 Uponor Smatrix Base T-148

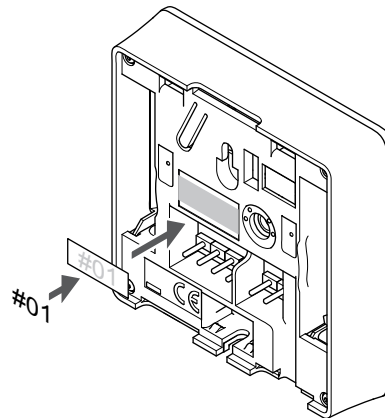
### Plassering av termostat



SI0000002

- Velg en innvendig vegg og en plassering 1,3 til 1,5 meter over gulvet.
- Sørg for at termostaten ikke utsettes for direkte sollys.
- Sørg for at termostaten ikke blir oppvarmet gjennom veggen av sollys.
- Sørg for at termostaten ikke er i nærheten av en varmekilde, for eksempel en TV, elektronisk utstyr, peis, belysning og lignende.
- Sørg for at termostaten ikke er i nærheten av fuktighetskilder og vannsprut (IP20).

### Merke termostater



SI0000134

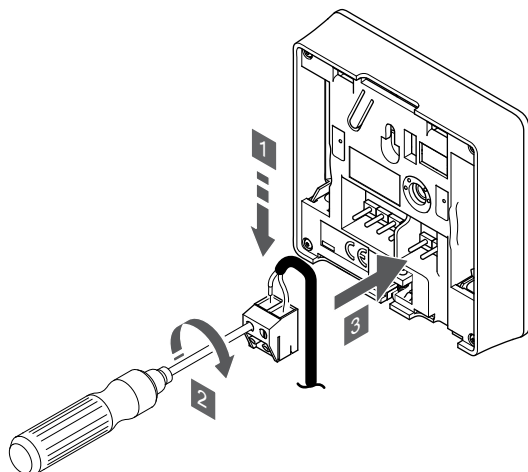
Merk termostaten, hvor egnet, med kanalnummerene de skal kontrollere, for eksempel # 02, # 03. For et system med flere sentralenheter, legg til ID for hver sentralenhet, for eksempel 1.02, 1.03, 2.02, 2.03.

Hvis en ekstern sensor er tilkoblet, legg til informasjon om sensor type når det er aktuelt.

Tilgjengelige kombinasjoner av termostat og føler:

- Romtemperatur
- Rom- og gulvtemperatur
- Rom- og utetemperatur
- Temperatur fra ekstern føler

## Koble ekstern sensor til termostat



SI0000135

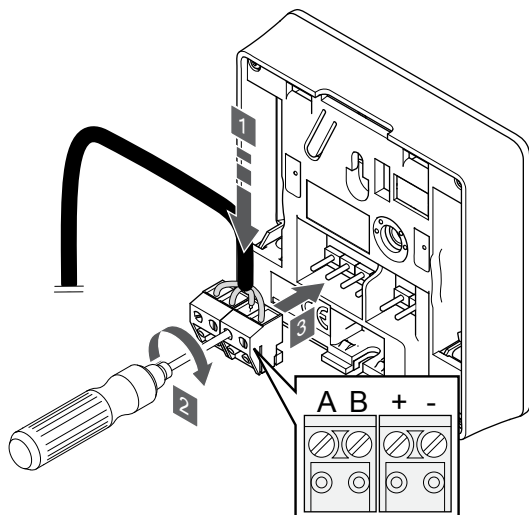
1. Før de to ledningene fra følerkabelen (ikke-polarisert) inn i tilkoblingen.
2. Stram skruene som fester ledningene i koblingen.
3. Før koblingen inn på pinnene i termostaten.

### MERK!

For å få nøyaktig temperatur: Plasser utføleren på nordsiden av bygningen, der den trolig er minst utsatt for direkte sollys. Ikke plasser den for nær dører, vinduer eller luftkanaler.

Inngangen for ekstern temperaturføler kan brukes til enten en gulvføler, en utføler eller en ekstern temperaturføler. Bruk programvaren i termostaten for å velge en kontrollmodus som samsvarer med bruken av føleren og termostaten.

## Koble kommunikasjonskabel til termostat



SI0000036

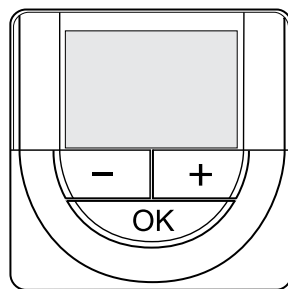
1. Før de fire kablene inn i koblingene som er merket (A, B, + og -) på termostaten.
2. Stram skruene som fester ledningene i koblingen.
3. Før koblingen inn på pinnene i termostaten.

### MERK!

Termostaten slår på når den er koblet til sentralenheten, og sentralenheten er koblet til vekselstrøm.

Når du slår på, kan termostaten kreve at klokkeslettet og datoen skal stilles inn. Denne innstillingen kan nås senere i termostatinnstillinger.

## Angi klokkeslett og dato



### MERK!

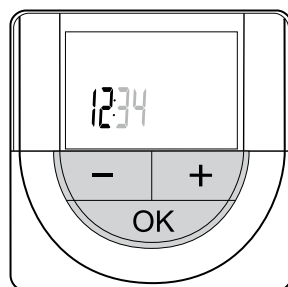
Hvis du ikke trykker på en av knappene i 8 sekunder mens du er i en undermeny, vil gjeldende verdier lagres, og programvaren går tilbake til innstillingsmenyen. Etter ytterligere 60 sekunder går den tilbake til driftsmodus.

Ved første oppstart etter tilbakestilling til fabrikkinnstillinger eller etter at enheten har vært frakoblet for lenge, krever programvaren at du stiller inn klokkeslett og dato. Innstillingen kreves for å kunne bruke tidsplanprogrammer for denne termostaten.

Bruk knapper - eller + for å endre verdien, trykk OK for å angi verdien og gå til neste redigerbare verdi.

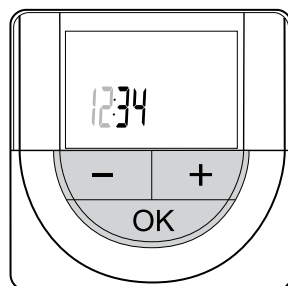
Dato og klokkeslett kan også endres senere i innstillingsmenyen.

### 1. Angitte timer



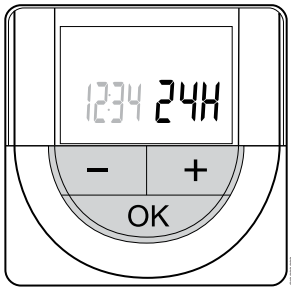
Bruk knapper - eller + for å endre verdien, trykk OK for å angi verdien og gå til neste redigerbare verdi.

### 2. Still inn minutter



Bruk knapper - eller + for å endre verdien, trykk OK for å angi verdien og gå til neste redigerbare verdi.

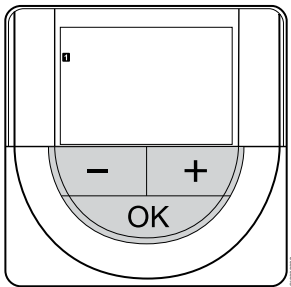
### 3. Sett 12H/24H tidsformat



Sett 12h eller 24h tidsformat.

Bruk knapper - eller + for å endre verdien, trykk OK for å angi verdien og gå til neste redigerbare verdi.

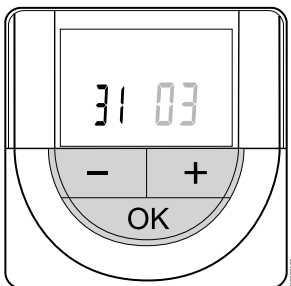
### 4. Angi ukedag



Angi ukedag (1 = mandag, 7 = søndag).

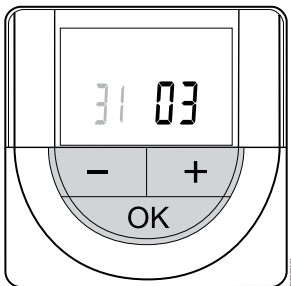
Bruk knapper - eller + for å endre verdien, trykk OK for å angi verdien og gå til neste redigerbare verdi.

### 5. Angi dag i måneden



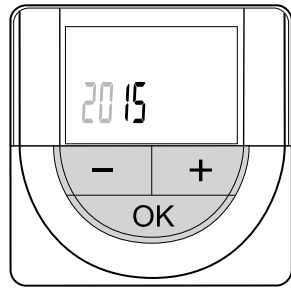
Bruk knapper - eller + for å endre verdien, trykk OK for å angi verdien og gå til neste redigerbare verdi.

### 6. Angi måned



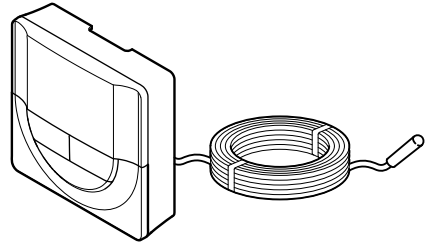
Bruk knapper - eller + for å endre verdien, trykk OK for å angi verdien og gå til neste redigerbare verdi.

### 7. Sett år



Bruk knapper - eller + for å endre verdien, trykk OK for å angi verdien og gå til neste redigerbare verdi.

### Velg termostatkontrollmodus



S80000106



#### Forsiktig!

Termostatreguleringsmodus må være innstilt før termostaten registreres i sentralenheten.

Senere endringer i denne innstillingen krever at termostaten registreres på nytt.



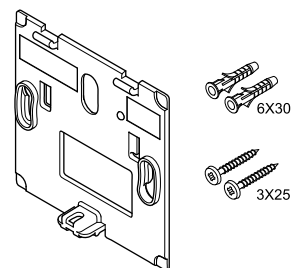
#### MERK!

Hvis du ikke trykker på en av knappene i 8 sekunder mens du er i en undermeny, vil gjeldende verdier lagres, og programvaren går tilbake til innstillingsmenyen. Etter ytterligere 60 sekunder går den tilbake til driftsmodus.

Hvis det er koblet en ekstern føler til termostaten, må det velges en kontrollmodus som samsvarer med følerens ekstra funksjonalitet.

Se 04 Kontrollmodus, Side 77, for hvordan du endrer innstillingen.

### Fest termostaten til veggen

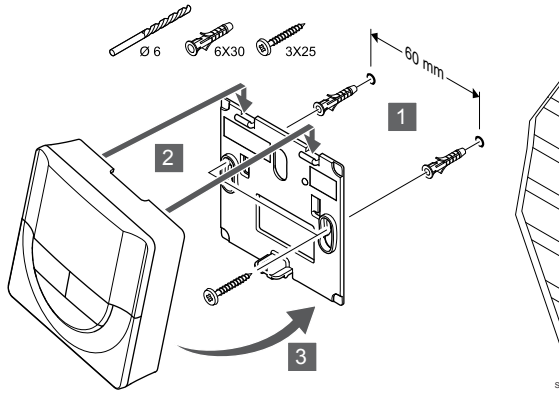


C00000004

Termostaten leveres i et sett med skruer, veggkontakter og en veggbrakett, og presenterer flere alternativer for å feste termostaten til veggen.

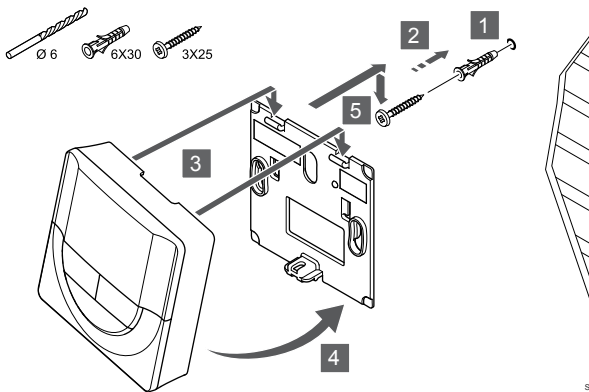


## Veggbeslag (anbefalt)



Fest termostaten til veggen ved hjelp av veggbeslag, skruer og veggkontakter.

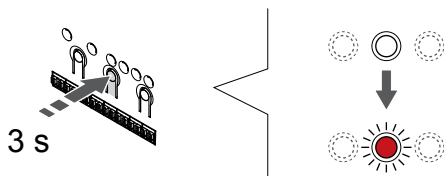
## Skrue og veggplugg



Fest termostaten til veggen med skruen og veggkontakten.

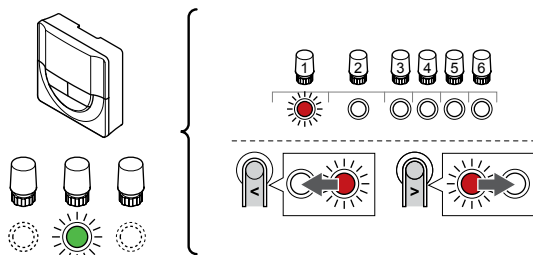
## Registrer termostat til sentralenheten

### 1. Start registreringsmodus



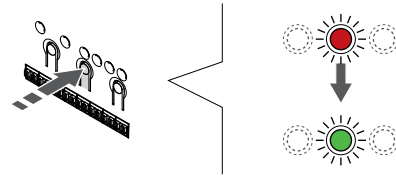
Trykk og hold **OK** knappen på sentralenheten til LED for kanal 1 (eller den første uregistrerte kanalen) blinker rødt.

### 2. Velg en kanal



Bruk knapper **<** eller **>** for å flytte pekeren (LED blinker rødt) til en foretrukket kanal.

### 3. Lås valgt kanal



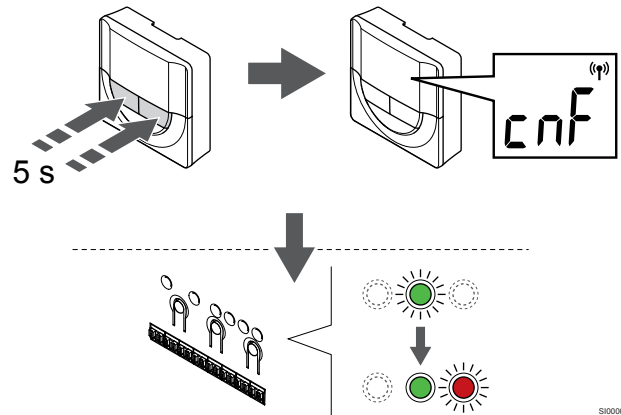
#### MERK!

Det anbefales å registrere alle kanalene i termostaten samtidig.

Trykk på **OK** knappen for å velge kanalen for registrering. LED-pæren for den valgte kanalen vil nå blinke grønt.

Velg alle kanalene som skal registreres til termostaten, og fortsett til neste trinn.

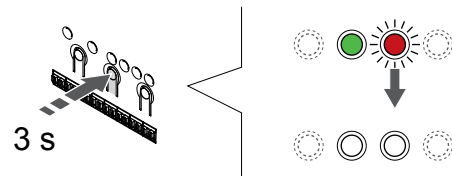
### 4. Registrer termostat



Trykk og hold både **-** og **+** knapper på termostaten til teksten **CnF** (konfigurer) og et kommunikasjonsikon vises.

Den valgte kanaldioden i sentralenheten blir fast grønn og registreringen er fullført.

### 5. Lukk registreringsmodus

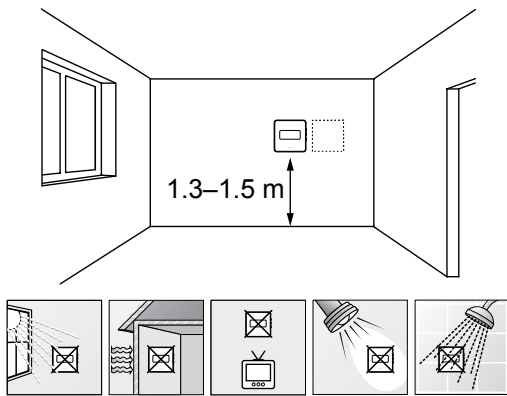


Trykk og hold **OK** knappen på sentralenheten til de grønne lysdiodene slås av for å avslutte registreringen og gå tilbake til kjøremodus.

For å avregistrere allerede registrerte termostater, se *Avregistrer sentralenhet kanaler*, Side 59.

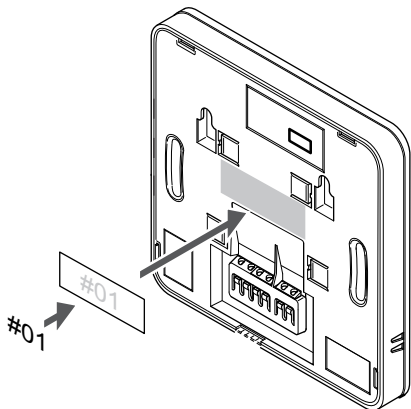
## 6.7 Uponor Smatrix Base T-149

### Plassering av termostat



- Velg en innvendig vegg og en plassering 1,3 til 1,5 meter over gulvet.
- Sørg for at termostaten ikke utsettes for direkte sollys.
- Sørg for at termostaten ikke blir oppvarmet gjennom veggen av sollys.
- Sørg for at termostaten ikke er i nærheten av en varmekilde, for eksempel en TV, elektronisk utstyr, peis, belysning og lignende.
- Sørg for at termostaten ikke er i nærheten av fuktighetskilder og vannsprut (IP20).

### Merke termostater



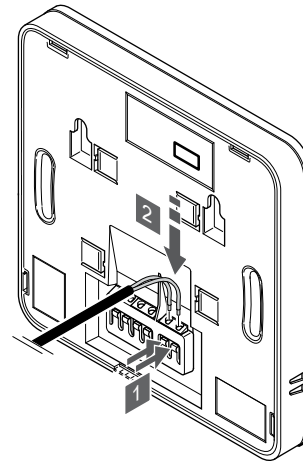
Merk termostaten, hvor egnet, med kanalnummerene de skal kontrollere, for eksempel # 02, # 03. For et system med flere sentralenheter, legg til ID for hver sentralenhet, for eksempel 1.02, 1.03, 2.02, 2.03.

Hvis en ekstern sensor er tilkoblet, legg til informasjon om sensor type når det er aktuelt.

Tilgjengelige kombinasjoner av termostat og føler:

- Romtemperatur
- Rom- og gulvtemperatur
- Rom- og utetemperatur
- Temperatur fra ekstern føler

### Koble ekstern sensor til termostat



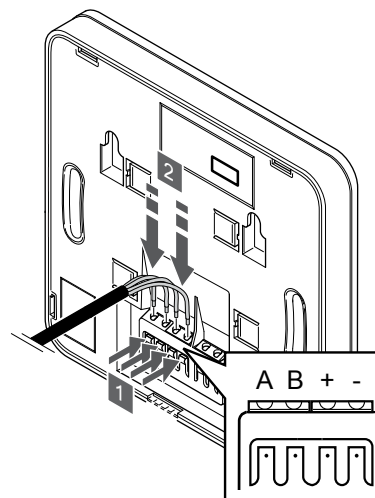
1. Trykk på trykknappene på tilkoblingsklemmene.
2. Mens du trykker på trykknappene, setter du inn de to ledningene fra sensorkabelen (ikke-polarisert) i tilkoblingsterminalen.

#### MERK!

For å få nøyaktig temperatur: Plasser utføleren på nordsiden av bygningen, der den trolig er minst utsatt for direkte sollys. Ikke plasser den for nær dører, vinduer eller luftekanaler.

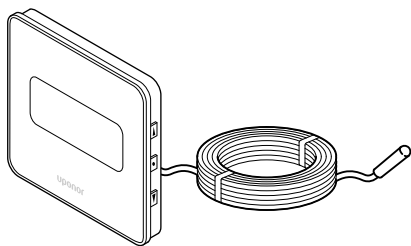
Inngangen for ekstern temperaturføler kan brukes til enten en gulvføler, en utføler eller en ekstern temperaturføler. Bruk programvaren i termostaten for å velge en kontrollmodus som samsvarer med bruken av føleren og termostaten.

### Koble kommunikasjonskabel til termostat



1. Trykk på trykknappene på tilkoblingsterminalen på termostatens bakside.
2. Mens du trykker på trykknappene, settes hver av de fire ledningene inn i tilkoblingsterminalen på termostaten (merket A, B, + eller -).

## Velg termostatkontrollmodus



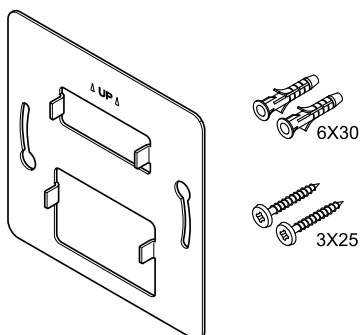
SI0000113

	<p><b>Forsiktig!</b></p> <p>Termostatreguleringsmodus må være innstilt før termostaten registreres i sentralenheten.</p> <p>Senere endringer i denne innstillingen krever at termostaten registreres på nytt.</p>
	<p><b>MERK!</b></p> <p>Hvis du ikke trykker på en av knappene i 8 sekunder mens du er i en undermeny, vil gjeldende verdier lagres, og programvaren går tilbake til innstillingsmenyen. Etter ytterligere 60 sekunder går den tilbake til driftsmodus.</p>

Hvis det er koblet en ekstern føler til termostaten, må det velges en kontrollmodus som samsvarer med følerens ekstra funksjonalitet.

Se 04 Kontrollmodus, Side 77, for hvordan du endrer innstillingen.

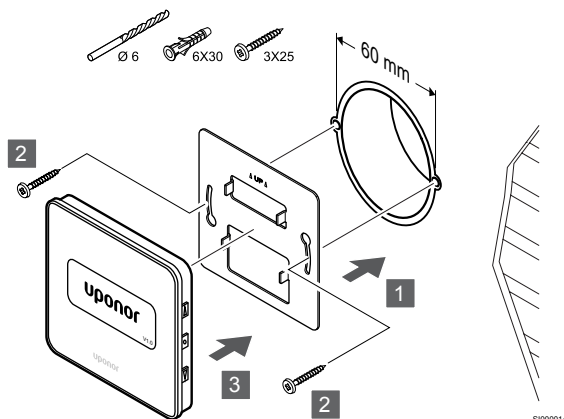
## Fest termostaten til veggen



CD0000009

Termostaten leveres i et sett med skruer, veggkontakter og en veggbrakett, og presenterer flere alternativer for å feste termostaten til veggen.

## Veggbeslag (anbefalt)

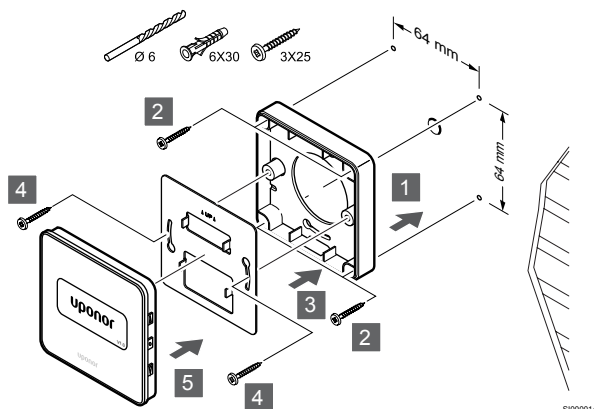


SI0000144

Fest termostaten til veggen ved hjelp av veggbeslag, skruer og veggkontakter.

	<p><b>Forsiktig!</b></p> <p>Ikke stram skruene for mye for veggbraketten. Det kan føre til at metallet forvrenges.</p>
--	--

## Bruke veggbrakett og overflateadapter (valgfritt)

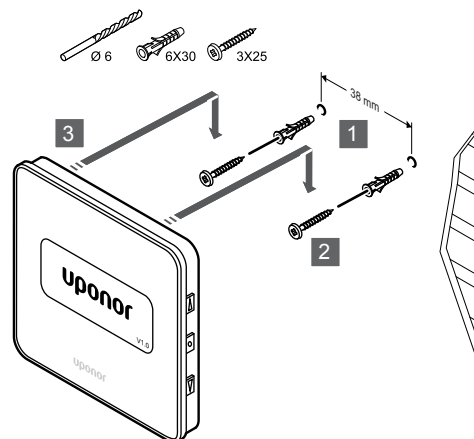


SI0000145

Fest termostaten til veggen ved hjelp av veggbraketten, valgfri overflateadapter, skruer og veggkontakter.

	<p><b>Forsiktig!</b></p> <p>Ikke stram skruene for mye for veggbraketten. Det kan føre til at metallet forvrenges.</p>
--	--

## Skru og veggplugg

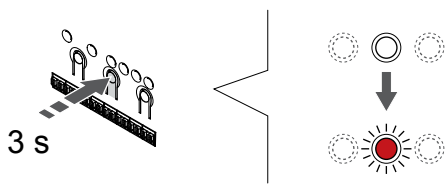


SI0000146

Fest termostaten til veggen med skruen og veggkontakten.

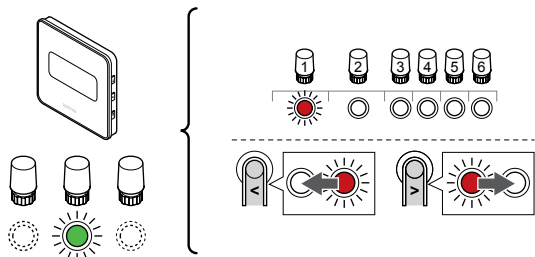
## Registrer termostat til sentralenheten

### 1. Start registreringsmodus



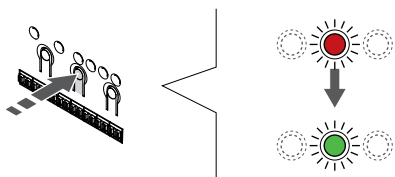
Trykk og hold **OK** knappen på sentralenheten til LED for kanal 1 (eller den første uregistrerte kanalen) blinker rødt.

### 2. Velg en kanal



Bruk knapper < eller > for å flytte pekeren (LED blinker rødt) til en foretrukket kanal.

### 3. Lås valgt kanal



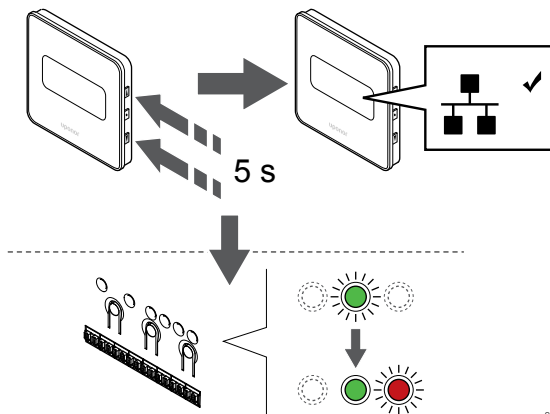
#### MERK!

Det anbefales å registrere alle kanalene i termostaten samtidig.

Trykk på **OK** knappen for å velge kanalen for registrering. LED-pæren for den valgte kanalen vil nå blinke grønt.

Velg alle kanalene som skal registreres til termostaten, og fortsett til neste trinn.

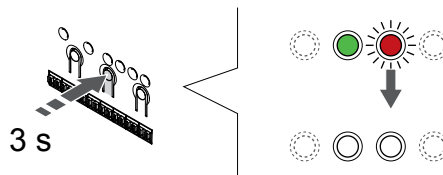
### 4. Registrer termostat



Trykk og hold både ▲ og ▼ knapper på termostaten til teksten **CnF** (konfigurer) og et kommunikasjonsikon vises.

Den valgte kanaldioden i sentralenheten blir fast grønn og registreringen er fullført.

### 5. Lukk registreringsmodus



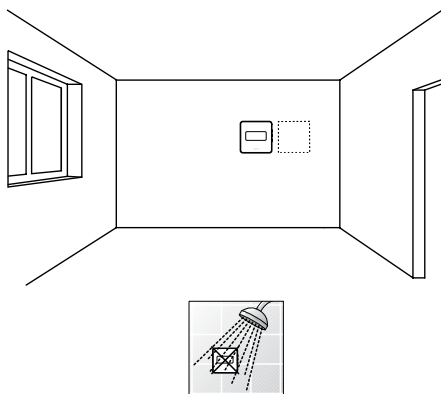
Trykk og hold **OK** knappen på sentralenheten til de grønne lysdiodene slås av for å avslutte registreringen og gå tilbake til kjøremodus.

For å avregistrere allerede registrerte termostater, se *Avregistrer sentralenhet kanaler, Side 59*.

# 7 Installer Uponor Smatrix Base-romtermostat som systemutstyr

## 7.1 Uponor Smatrix Base T-143

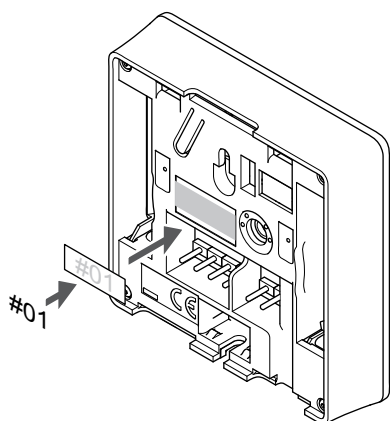
### Plassering av termostat



SD000014

- Sørg for at termostaten ikke er i nærheten av fuktighetskilder og vannsprut (IP20).

### Merke termostater



SI0000134

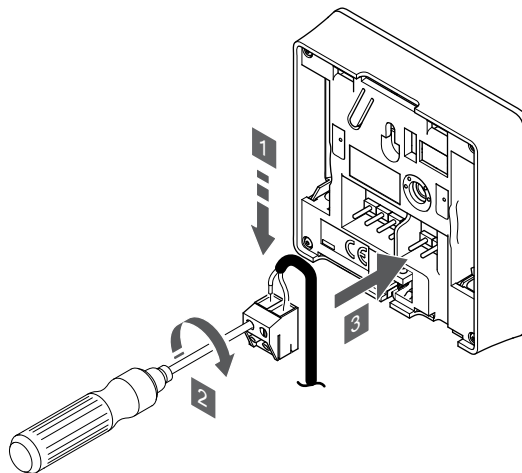
Merk termostatene med kanalnumrene de styrer, for eksempel #S02 og #S03, der det er praktisk mulig.

Hvis en ekstern føler eller inngangssignal er tilkoblet, legg til informasjon om følerstype når det er aktuelt.

Tilgjengelig termostat og føler-/inngangssignalkombinasjoner:

- Utetemperatur
- Tilførselstemperaturføler for veksling mellom oppvarming/kjøling
- Komfort/ECO-velgerbryter
- Oppvarming/kjøling-velgerfunksjon

### Koble ekstern sensor eller inngangssignal til termostat



SI0000135

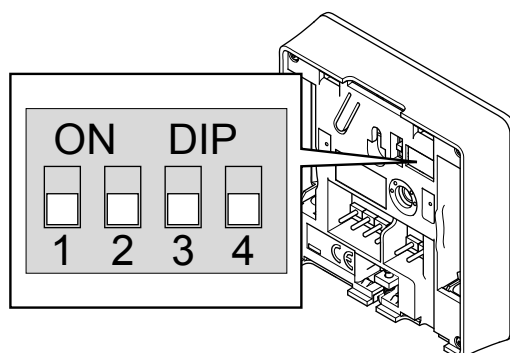
1. Sett de to ledningene fra sensorkabelen/inngangen (ikke polarisert) inn i den avtakbare kontakten.
2. Stram skruene som fester ledningene i koblingen.
3. Før koblingen inn på pinnene i termostaten.

#### MERK!

For å få nøyaktig temperatur: Plasser uteføleren på nordsiden av bygningen, der den trolig er minst utsatt for direkte sollys. Ikke plasser den for nær dører, vinduer eller luftkanaler.

Når den brukes som en systemanordning, brukes den eksterne sensorterminalen til å koble til en utetemperaturføler, en tilførselstemperaturføler for oppvarming/kjølebryter (krever en kommunikasjonsmodul), varmekjølingsbryter eller en komfort/ECO-bryter. Bruk DIP-bryterne på termostaten til å velge funksjonsmodus.

### DIP-bryteren



CO0000010



#### Forsiktig!

Hvis det er mer enn én sentralenhet tilgjengelig i systemet, registrer du termostaten som en systemanordning til master sentralenheten.



#### Forsiktig!

DIP-bryteren i termostaten må innstilles før den er registrert.

**Forsiktig!**

Bryterne må stilles til en av de tilgjengelige funksjonene, hvis ikke kan ikke termostaten registreres.

**MERK!**

Når du registrerer termostaten som en systemanordning, fungerer den ikke lenger som en standard romtermostat.

**MERK!**

Det eksterne signalet kan kobles til opptil fire sentralenheter, som arbeider parallelt. Redusere antall varme/kjølebrytere som trengs i systemet.

**MERK!**

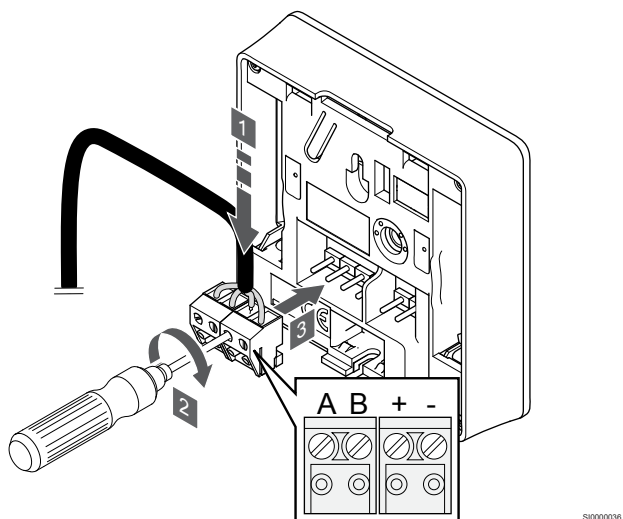
Bruk bare én Komfort/ECO-bryter i systemet.

- Hvis du kobler en ekstern Komfort/ECO-bryter til systemet (termostat for offentlig miljø som systemenhet eller GPI), deaktiveres funksjonen for tvungen ECO-modus i Uponor Smatrix Pulse-appen.
- Hvis du kobler den eksterne Komfort/ECO-bryteren via termostaten for offentlig miljø som systemenhet, deaktiveres Komfort/ECO-alternativet i GPI.

Still inn DIP-bryteren i henhold til termostatsens funksjon.

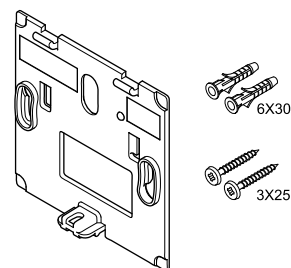
Termostat funksjon	Bryter
Føler for utetemperatur	
Tilførselstemperaturføler for veksling mellom oppvarming/kjøling (krever kommunikasjonsmodul)	
Følerinnngang for veksling mellom komfort/ECO-modus (inngang lukket = ECO-modus)	

## Koble kommunikasjonskabel til termostat



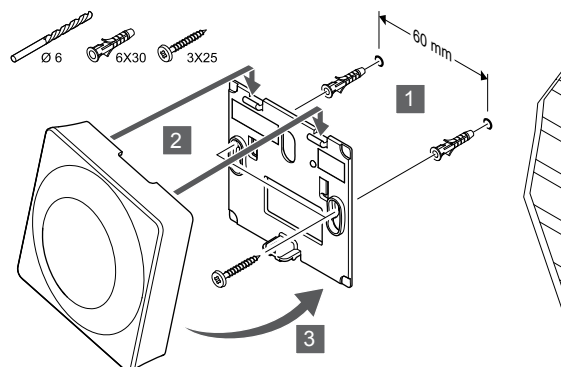
- Før de fire kablene inn i koblingene som er merket (A, B, + og -) på termostaten.
- Stram skruene som fester ledningene i koblingen.
- Før koblingen inn på pinnene i termostaten.

## Fest termostaten til veggen



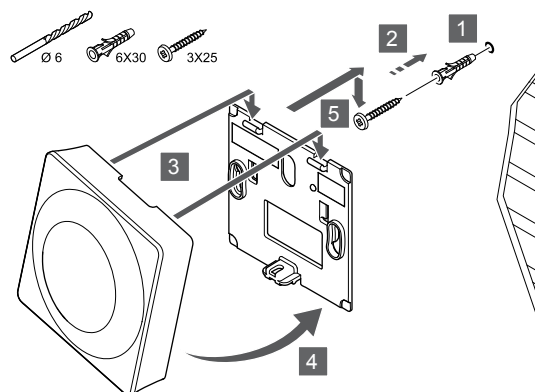
Termostaten leveres i et sett med skruer, veggkontakter og en veggbrakett, og presenterer flere alternativer for å feste termostaten til veggen.

## Veggbeslag (anbefalt)



Fest termostaten til veggen ved hjelp av veggbeslag, skruer og veggkontakter.

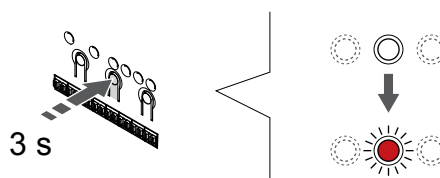
## Skru og veggplugg







Fest termostaten til veggen med skruen og veggkontakten.

## Registrer termostat til sentralenheten

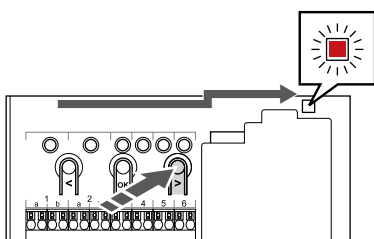
### 1. Start registreringsmodus



Trykk og hold **OK** knappen på sentralenheten til LED for kanal 1 (eller den første uregistrerte kanalen) blinker rødt.

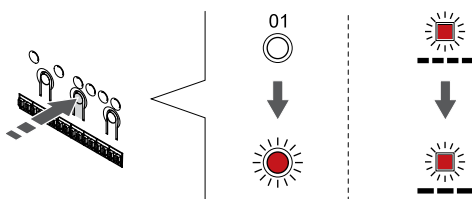
	<b>Forsiktig!</b> DIP-bryteren i termostaten må innstilles før den er registrert.
	<b>Forsiktig!</b> Hvis det er mer enn én sentralenhet tilgjengelig i systemet, registrer du termostaten som en systemanordning til master sentralenheten.
	<b>MERK!</b> Vi anbefaler at du registrerer minst én romtermostat før du registrerer en systemenhet.
	<b>MERK!</b> Ved registrering av en offentlig termostat som en systemanordning med ulike funksjoner, fungerer termostaten bare som en fjernenhet. Den kontrollerer ikke temperaturen i rommet hvor den er plassert.

## 2. Flytt kanalpekeren til strømlampen



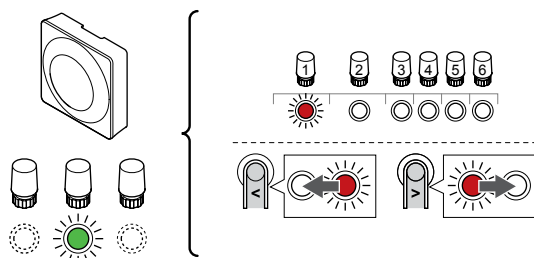
Bruk knapper < eller > for å flytte pekeren til strømlampen (LED blinker rødt).

## 3. Angi systeminnstillingsmodus



Trykk på **OK** knappen for å gå inn i systeminnstillingsmodusen (strømlampe). LED-pæren for strøm begynner å blinke, først ett langt blink, en kort pause og så et langt blink. Kanal 1 blinker rødt.

## 4. Velg en kanal

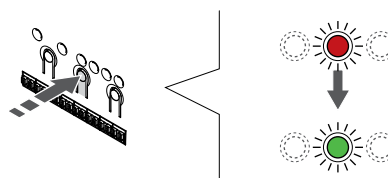


Bruk knapper < eller > for å flytte pekeren (LED blinker rødt) til en foretrukket kanal.

Kanal

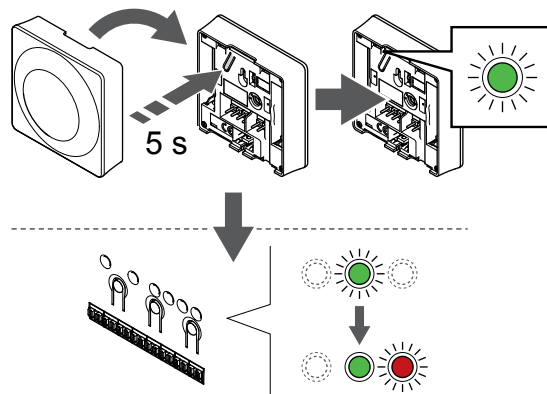
- 3 Offentlig termostat med utendørs sensor.
- 4 Termostat for offentlig miljø med bryter for oppvarming/kjøling fra følerinngang (krever kommunikasjonsmodul).
- 5 Offentlig termostat med Komfort/ECO bryter fra kontakt. Dette alternativet deaktiverer Komfort/ECO-alternativet i GPI.

## 5. Lås valgt kanal



Trykk på **OK** knappen for å velge kanalen for registrering. LED-pæren for den valgte kanalen vil nå blinke grønt.

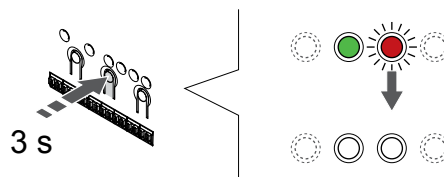
## 6. Registrer termostat



Trykk og hold inne registreringsknappen på termostaten, slipp den når LED-lyset begynner å blinke grønt (i hullet over registreringsknappen).

Den valgte kanaldioden i sentralenheten blir fast grønn og registreringen er fullført.

## 7. Lukk registreringsmodus






Trykk og hold **OK** knappen på sentralenheten til de grønne lysdiodeene slås av for å avslutte registreringen og gå tilbake til kjøremodus.

For å avregistrere allerede registrerte termostater, se *Avregistrer sentralenhet kanaler, Side 59*.



# 8 Installer en annen Uponor Smatrix sentralenheten i systemet

## 8.1 Forberedelser



	<b>MERK!</b> Sentralenheten vil gå ut etter ca. 10 minutters inaktivitet og gå tilbake til normal drift. Timeren vil bli nullstilt når en knapp er trykket eller hvis en enhet er registrert på den.
	<b>MERK!</b> Slaveenhet kan kun registreres til master sentralenheten.
	<b>MERK!</b> Hvis en sentralenheten som tidligere har vært koblet til en kommunikasjonsmodul, skal brukes som en slaveenhet (eller i et system uten en kommunikasjonsmodul), gjenoppretter du den til status som slaveenhet gjennom en tilbakestilling til fabrikkinnstillinger.  Eksisterende slaveenhet i systemet må da enten tilbakestille systemanordningskanal 01, eller registrere seg til en annen master sentralenhet.

Du kan koble sammen flere Uponor Smatrix-sentralenheter ved å angi en sentralenhet som hovedsentralenhet og de øvrige som slaveenheter.

Hovedsentralenheten tilordnes ved å koble den til kommunikasjonsmodulen (kun én sentralenhet kan være hovedsentralenhet i systemet), og den kan styre opptil tre slaveenheter. Slaveenheter tilordnes (i rekkefølge) til hovedsentralenheten ved registrering.

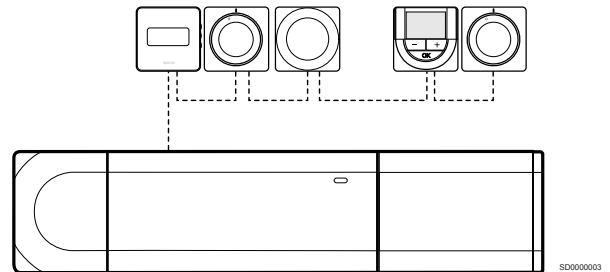
- Kontroller at alle sentralenheter er drevet og at minst én termostat er registrert for hver enkelt.
- Sørg for tilgang til alle sentralenheter før du starter registreringsprosessen.
- Tilordne master/underroller til sentralenhetene ved å koble kommunikasjonsmodulen til master sentralenheten.
- Kontroller at underromregulatoren er plassert i radiostrømmen til master sentralenheten.

## 8.2 Koble til en annen sentralenhet

	<b>Forsiktig!</b> Kontroller at sentralenheten er koblet til en systembusskontakt (en av de høyre kontaktene) på sentralenheten. Ellers kan sentralenhetene ikke kommunisere med hverandre.
	<b>MERK!</b> Opptil fire Uponor Smatrix sentralenheter kan kobles til i samme system.

Uponor Smatrix sentralenhet kan kobles til hverandre ved hjelp av tusenfrokkjede, direkte tilkobling, eller ved hjelp av stjernemodul (stjernemodulen kan brukes). En stjernemodul kan kun brukes for én busstype om gangen. Det vil si at det ikke er mulig å koble en termostat til en stjernemodul som er koblet til systembussen og omvendt.

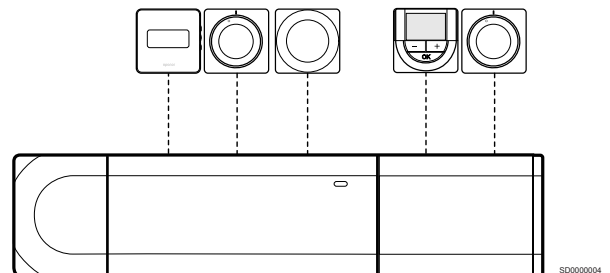
### Daisy chain-tilkobling



Termostaten i eksemplet er koblet i serie, og bare en kabel må sendes fra sentralenheten og slavemodulen (hvis tilgjengelig).

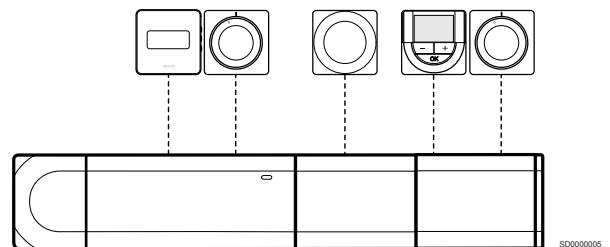
Denne metoden reduserer den totale kabellengden i systemet.

### Direkte tilkobling til sentralenhet og slavemodul



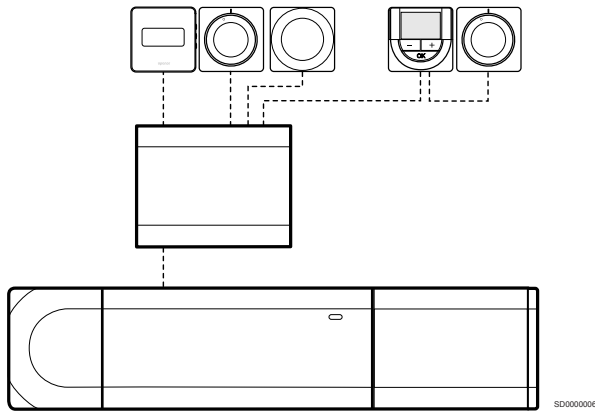
Hver termostat i eksemplet er koblet til sentralenhet og slavemodul (hvis tilgjengelig) med egen kabel.

### Tilkobling til tilkoblet stjernemodul



Stjernemodulen er festet til sentralenheten og slavemodulen (hvis tilgjengelig) legger til ekstra tilkoblingsterminaler til systemet. Hver termostat i eksemplet er koblet direkte til sentralenheten, slavemodulen (hvis tilgjengelig) og stjernemodulen.

## Tilkobling til kabel tilkoblet stjernemodul

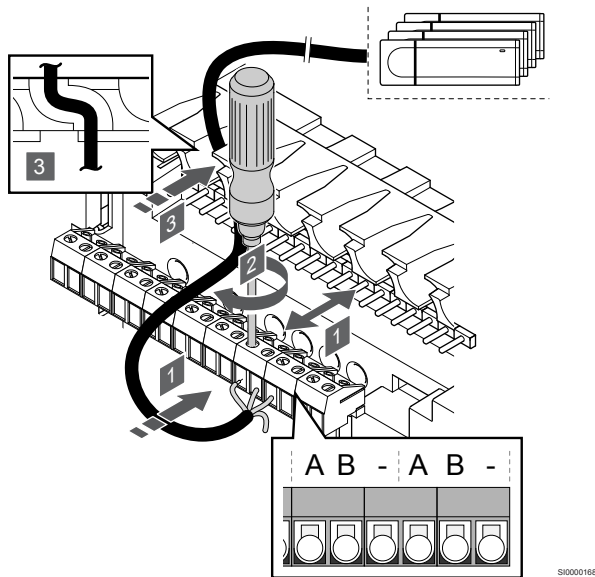


Stjernemodulen er koblet til sentralenheten og / eller slavemodulen (hvis tilgjengelig) med en kabel, ved hjelp av to av de ekstra tilkoblingspunktene. Hver termostat i eksemplet kobles direkte til stjernemodulen, med unntak av en som er koblet via daisy chain.

## Koble til kommunikasjonskabel

Koble kommunikasjonskabelen til enten sentralenheten, slavemodulen og/eller stjernemodulen.

## Koble kommunikasjonskabel til sentralenhetens systembuss



### Forsiktig!

Kontroller at sentralenheten er koblet til en systembusskontakt (en av de høyre kontaktene) på sentralenheten. Ellers kan sentralenhetene ikke kommunisere med hverandre.

1. Led kablene gjennom kabelinngangene på toppen av sentralenhetens ramme.
2. Sett inn to ledninger (A, B), ledningen er valgfri og brukes kun i noen tilfeller til en ledig kontakt (en av de høyre kontaktene) på sentralenheten.
3. Stram skruene som fester ledningene i koblingen.
4. Kutt og ta vare på utbrukte ledninger.

## 8.3 Registrer slaveenheten til master sentralenhet



### MERK!

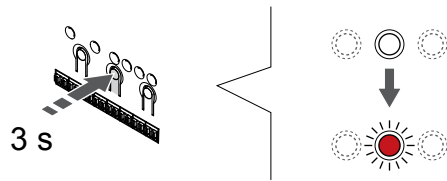
Sentralenheten vil gå ut etter ca. 10 minutters inaktivitet og gå tilbake til normal drift. Timeren vil bli nullstilt når en knapp er trykket eller hvis en enhet er registrert på den.



### MERK!

Slaveenhet kan kun registreres til master sentralenheten.

## 1. Skriv inn registreringsmodus på master sentralenheten



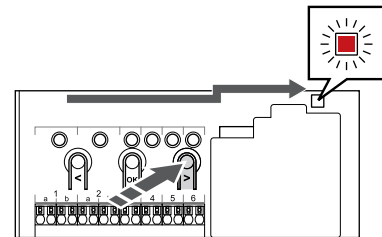
Trykk og hold **OK** knappen på sentralenheten til LED for kanal 1 (eller den første uregistrerte kanalen) blinker rødt.



### MERK!

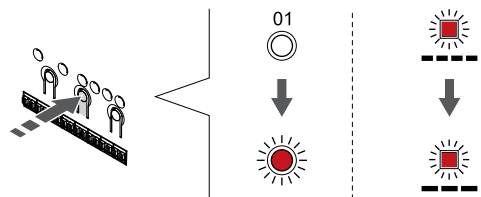
Vi anbefaler at du registrerer minst én romtermostat før du registrerer en systemenhet.

## 2. Flytt kanalpekeren til strømlampen



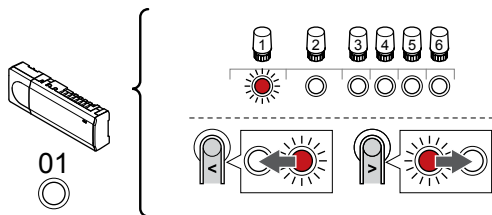
Bruk knapper < eller > for å flytte pekeren til strømlampen (LED blinker rødt).

## 3. Angi systeminnstillingsmodus



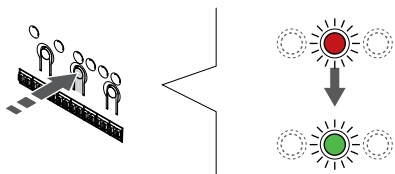
Trykk på **OK** knappen for å gå inn i systeminnstillingsmodusen (strømlampe). LED-pæren for strøm begynner å blinke, først ett langt blink, en kort pause og så et langt blink. Kanal 1 blinker rødt.

## 4. Velg kanal 1



Bruk knapper < eller > for å flytte pekeren (LED blinker rødt) til kanal 1.

## 5. Lås valgt kanal



Trykk på **OK** knappen for å velge kanalen for registrering. LED-pæren for den valgte kanalen vil nå blinke grønt.

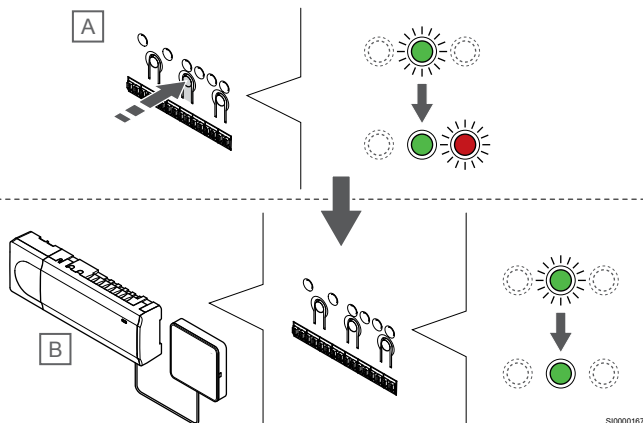
## 6. Finn slaveenheten

### MERK!

Sentralenheten vil gå ut etter ca. 10 minutters inaktivitet og gå tilbake til normal drift. Timeren vil bli nullstilt når en knapp er trykket eller hvis en enhet er registrert på den.

Finn slaveenheten og låsekanal 1 i systeminnstillingsmodus (se trinn 1 til 5).

## 7. Registrer slaveenheten



### MERK!

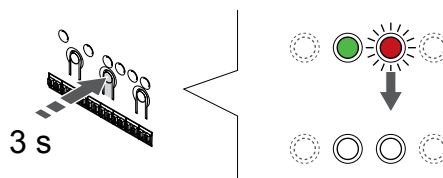
Sentralenheten vil gå ut etter ca. 10 minutters inaktivitet og gå tilbake til normal drift. Timeren vil bli nullstilt når en knapp er trykket eller hvis en enhet er registrert på den.

Trykk på **OK** knappen på slaveenheten (A).

Kanal 1 LED på både master (B) og sub (A) sentralenhet blir fast grønn og registreringen er fullført.

Den neste slaveenheten kan registreres innen 10 minutter uten å måtte aktivere kanal 1 på master sentralenheten igjen. Men dersom registrering tilbakemelding fra master sentralenhet er forespurt, kan hele prosessen starte fra begynnelsen igjen uten å overskrive den første slaveenhetregistreringen.

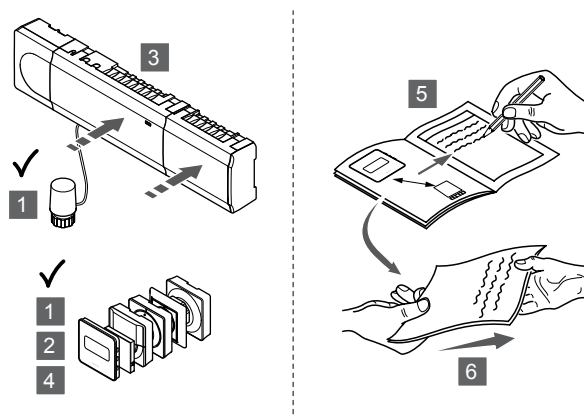
## 8. Lukk registreringsmodus



Trykk og hold **OK** knappen på sentralenheten til de grønne lysdiodene slås av for å avslutte registreringen og gå tilbake til kjøremodus.

For å avregistrere allerede registrert underromskontroller, se *Avregistrer sentralenhet kanaler, Side 59.*

## 8.4 Fullføre installasjonen



Foreta en fullstendig inspeksjon av installasjonen:

1. Undersøk at termostatene fungerer. Juster termostatenes settpunkt til maksimum for å finne et oppvarmingsbehov og undersøk at de termoelektriske elementene fungerer.
2. Sett termostater til de definerte driftsinnstillingene.
3. Lukk dekslene på sentralenheten.
4. Fest termostater til veggen.
5. Skriv ut og fyll ut "Installasjonsrapport" (separat nedlastbart dokument).
6. Gi de trykte håndbøkene og all informasjon om systemet til brukeren.

# 9 Styre Uponor Smatrix Base Pulse sentralenhet

## 9.1 Driftsprinsipp

Sentralenheten styrer gulvvarme/kjølesystem ut fra kundens behov. Temperaturene kan justeres med termostater i hvert rom eller via Uponor Smatrix Pulse-appen hvis denne er installert (krever kommunikasjonsmodul).

Så snart temperaturen målt ved en termostat er lavere (varmemodus) eller høyere (kjølemodus) enn settpunktstemperaturen, opprettes et krav om å endre romtemperaturen og sendes til sentralenheten. Sentralenheten åpner aktuatorene i henhold til gjeldende driftsmodus og andre innstillinger. Når angitt temperatur er oppnådd, sendes informasjon om det og de termoelektriske elementene lukkes.

Systemet støtter forskjellige typer kjølemetoder og konfigureres i Uponor Smatrix Pulse-appen.

Tilgjengelige kjølemetoder i Uponor Smatrix Pulse-appen.

- **Gulvkjøling (GK)**  
Kjøling i systemet oppnås ved bruk av gulvløkker.
- **Kjøletak (KT)**  
Systemet bruker kjøletak (system med to eller fire rør) til kjøling. Velg om systemet bruker en 2-rørs- eller 4-rørsleveringsløsning for oppvarming/avkjøling.
  - 2-rør betyr én tilførselstemperatur til systemet om gangen (oppvarming eller kjøling).  
*Autobalansering deaktivert:* I rom der gulvvarme/gulvkjøling er tillatt. Både gulvkjøling og kjøletak starter når romtemperaturen er cirka 1 grad under settpunktet.  
*Autobalansering aktivert:* Kjøletak og gulvkjøling følger nåværende kjølebehov.
  - 4-rør betyr separate uavhengige varme-/kjølekilder.  
I oppvarmingsmodus:  
Gulvsløyfene brukes når det er behov for oppvarming.  
I kjølemodus:  
Gulvsløyfer og kjøletak brukes samtidig når det er behov for kjøling.

I Uponor Smatrix Pulse-appen finner du mer informasjon om de enkelte funksjonene.

## 9.2 Normal drift uten valgfrie planleggingsprogrammer

Når systemet kjører i normal modus:

- I **Oppvarmingsmodus**, aktuatorene er åpne når romtemperaturene er lavere enn temperaturene som er angitt på termostaten.
- I **Kjølemodus**, aktuatorene er åpne når romtemperaturene er høyere enn temperaturene som er angitt på termostaten. Se Uponor Smatrix Pulse appen for mer informasjon om forskjellige kjølekonfigurasjoner.

For mer informasjon se, *Bruk Uponor Smatrix Base-termostater, Side 64.*

## 9.3 Drift med planleggingsprogrammer

Med tidsplanprogrammer kan man veksle mellom Comfort og ECO i utvalgte rom ved hjelp av et syvdagersprogram. Dette optimaliserer installasjonen og sparer strøm.

For å bruke tidsplanprogrammer, kreves minst én av følgende:

- Uponor Smatrix Base T-148 (programmerbar termostat)
- Uponor Smatrix Pulse R-208 (kreves for tilgang til mobilapp)

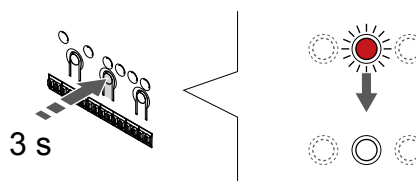
For mer informasjon se, *Bruk Uponor Smatrix Base-termostater, Side 64.*

For mer informasjon se, *Styre kommunikasjonsmodul i Uponor Smatrix Pulse, Side 62.*

## 9.4 Driftsmodus

Under normal drift er sentralenheten i kjøremodus.

### Gå til driftsmodus



Hvis sentralenheten er i registrerings- eller tvangsmodus, gå ut av driftmodus ved å trykke på OK-knappen til lysdiodene slås av (ca. 3 sekunder).

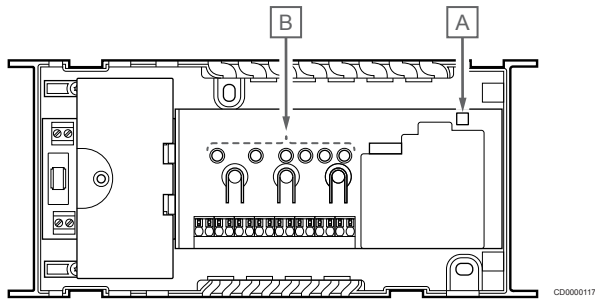
## 9.5 Sentralenhet LED

Hvis Uponor Smatrix Pulse appen (krever kommunikasjonsmodul) ikke er brukt, anbefales det å av og til sjekke strømlampen på sentralenheten for alarmer. Strømdioden blinker kontinuerlig ved generelle alarmer. Fjern dekslet for å finne ut hvilke termostater som utløser alarmer. Hvis lysdioden for en kanal indikerer en feil, må du kontrollere funksjonaliteten for den registrerte termostaten.

Lysdioden for strøm på sentralenheten lyser (grønt) ved normal drift.

Alle kanaldiodene er slått av når det ikke er eller forventes aktuatoraktivitet. Diodene tennes når de tilkoblede aktuatorene aktiveres, og de blinker når de venter på aktivering.

Inntil åtte aktuatorer i seks rom kan åpnes samtidig. Hvis det er montert en slavemodul, vil diodene for den syvende og de påfølgende aktuatorene blinke mens de venter på at de andre aktuatorene åpnes helt.



Artikkel	Beskrivelse
A	Strømdiode
B	Kanaldiode

## Driftsmodus

Strømdiode	Status
Grønn, fast	Sentralenheten er slått på
Rød, blinker	Et problem har oppstått, for eksempel <ul style="list-style-type: none"> <li>• Tap av radiooverføring fra en termostat i over 1 timer</li> </ul>

Kanal LED	Status
Rød, fast	Aktivert aktuator
Rød, blinker	<ul style="list-style-type: none"> <li>• Kanalen venter på sin tur for å bli aktivert</li> <li>• Termostatkommunikasjonsfeil</li> <li>• Sabotasjealarm (offentlig termostat)</li> </ul>
Av	Ingen oppvarming eller kjøling, etterspørsel

## Registreringsmodus

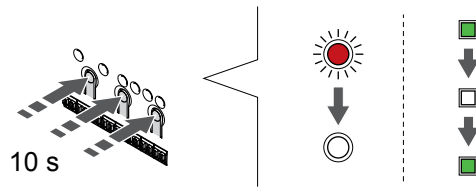
Strømdiode	Status
Rød, fast	Sentralenheten er i termostatregistreringsmodus
Rød, blinker	Velgeren peker på systemenhetskanal
Rød, blinker sakte	Sentralenheten er i systeminnstillingsmodus

Kanal LED	Status
Rød, fast	Termostat registrert, men med kommunikasjonsfeil
Grønn, fast	Termostat registrert og kommunikasjon er OK
Rød, blinker	Velgeren peker på kanalen
Grønn, blinkende	Kanal valgt for å bli registrert
Av	Velgeren peker ikke på kanal og er heller ikke registrert

## Tvungen modus

Kanal LED	Status
Rød, fast	Aktivert aktuator
Rød, blinker	Velgeren peker på kanalen
Av	Velgeren peker ikke på kanalen, eller så er kanalen ikke aktivert

## 9.6 Tilbakestille sentralenheten



- ! MERK!**  
Kontroller at sentralenheten er i kjøremodus. Hvis den er i registrerings- eller tvungen modus, trykker du og holder inne OK i ca. 5 sekunder eller til LED-pærene slukkes.
- ! MERK!**  
Tilbakestilling av sentralenheten fjerner all registreringsinformasjon og innstillinger fra sentralenheten. Registrering av termostater og systeminnretninger er igjen påkrevd.
- ! MERK!**  
Hvis en sentralenheten som tidligere har vært koblet til en kommunikasjonsmodul, skal brukes som en slaveenhet (eller i et system uten en kommunikasjonsmodul), gjenoppretter du den til status som slaveenhet gjennom en tilbakestilling til fabrikkinnstillinger.  
Eksisterende slaveenhet i systemet må da enten tilbakestille systemanordningskanal 01, eller registrere seg til en annen master sentralenhet.
- ! MERK!**  
Hvis du tilbakestiller en slaveenhet, må alle resterende slaveenheter avregistreres fra hovedsentralenheten (systemenhetskanal 1). Registrer de resterende slaveenhetene til hovedsentralenheten på nytt når du er ferdig.

Hvis det er problemer, for eksempel ukorrekt kanalregistrering, tilbakestilles sentralenheten.

For å tilbakestille sentralenheten:

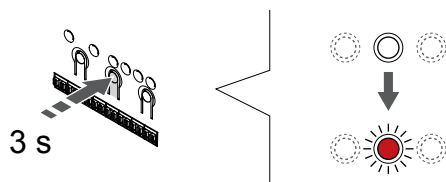
1. Trykk på knappene **<**, **OK** og **>** samtidig (i ca. 10 sekunder) til lysdioden for strøm blinker og lysdiodene for alle kanalene slås av. Alle parametre slettes, og driftsmodus er aktivert.

## 9.7 Avregistrer sentralenhet kanaler

- ! MERK!**  
Kontroller at sentralenheten er i kjøremodus. Hvis den er i registrerings- eller tvungen modus, trykker du og holder inne OK i ca. 5 sekunder eller til LED-pærene slukkes.
- Når en kanal er unøyaktig registrert, eller hvis en termostatregistrering må redone, er det mulig å fjerne gjeldende registrering fra sentralenheten.

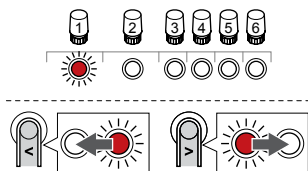
## Avregistrere en sentralenhet kanal

### 1. Start registreringsmodus



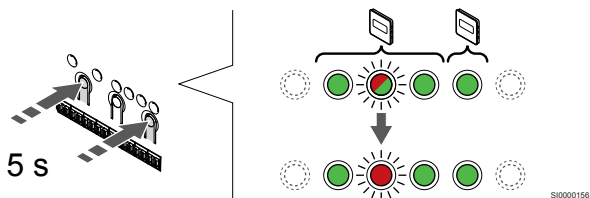
Trykk og hold **OK** knappen på sentralenheten til LED for kanal 1 (eller den første uregistrerte kanalen) blinker rødt.

### 2. Velg en kanal



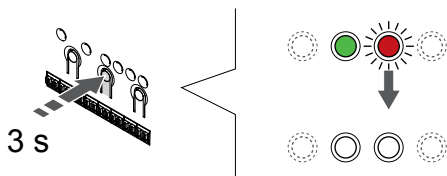
Bruk knapper < eller > for å flytte pekeren (LED blinker rødt) til kanalen for å avregistrere (solid grønn LED).

### 3. Avregistrer kanalen



Trykk på < og > knapper samtidig til lysdioden for den valgte kanalen begynner å blinke rødt (ca. 5 sekunder).

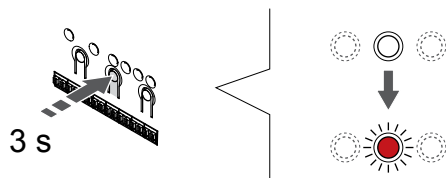
### 4. Lukk registreringsmodus



Trykk og hold **OK** knappen på sentralenheten til de grønne lysdiodene slås av for å avslutte registreringen og gå tilbake til kjøremodus.

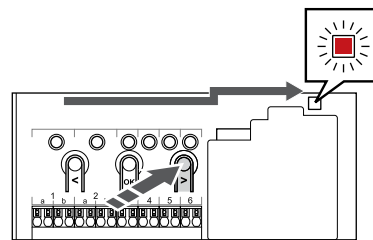
## Avregistrere en systemenhetskanal

### 1. Start registreringsmodus



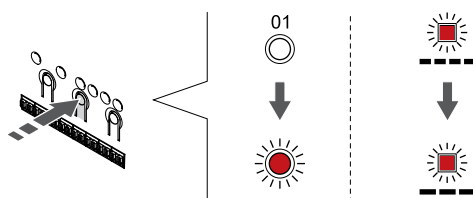
Trykk og hold **OK** knappen på sentralenheten til LED for kanal 1 (eller den første uregistrerte kanalen) blinker rødt.

## 2. Flytt kanalpekeren til strømlampen



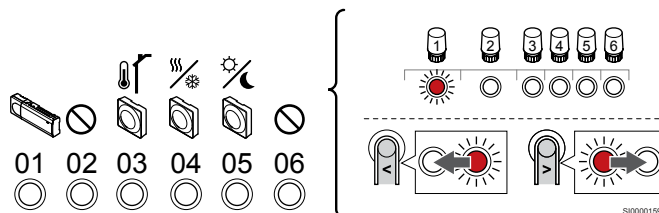
Bruk knapper < eller > for å flytte pekeren til strømlampen (LED blinker rødt).

## 3. Angi systeminnstillingsmodus



Trykk på **OK** knappen for å gå inn i systeminnstillingsmodusen (strømlampe). LED-pæren for strøm begynner å blinke, først ett langt blink, en kort pause og så et langt blink. Kanal 1 blinker rødt.

## 4. Velg en kanal



### MERK!

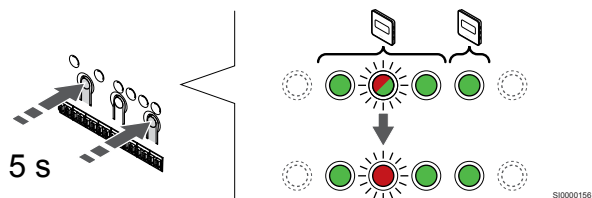
Hvis systemenhetskanal 1 avregistreres fra en slaveenhet, må alle resterende slaveenheter avregistreres fra hovedsentralenheten (systemenhetskanal 1). Registrer de resterende slaveenhetene til hovedsentralenheten på nytt når du er ferdig.

Bruk knapper < eller > for å flytte pekeren (LED blinker rødt) til kanalen for å avregistrere (solid grønn LED).

### Kanal

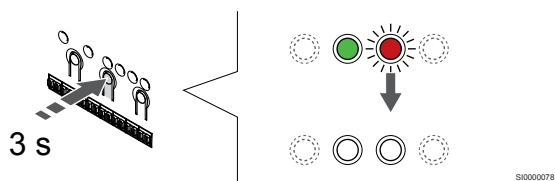
- 1 Slaveenhet
- 2 Ikke brukt
- 3 Offentlig termostat med utendørs sensor.
- 4 Termostat for offentlig miljø med bryter for oppvarming/kjøling fra følerinngang (krever kommunikasjonsmodul).
- 5 Offentlig termostat med Comfort/ECO bryter fra kontakt.
- 6 Ikke brukt

## 5. Avregistrer kanalen



Trykk på < og > knapper samtidig til lysdioden for den valgte kanalen begynner å blinke rødt (ca. 5 sekunder).

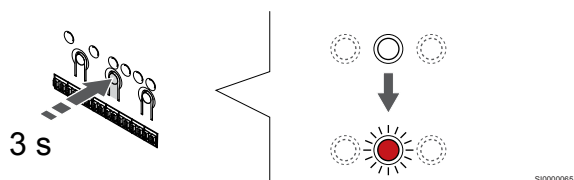
## 6. Lukk registreringsmodus



Trykk og hold **OK** knappen på sentralenheten til de grønne lysdiodene slås av for å avslutte registreringen og gå tilbake til kjøremodus.

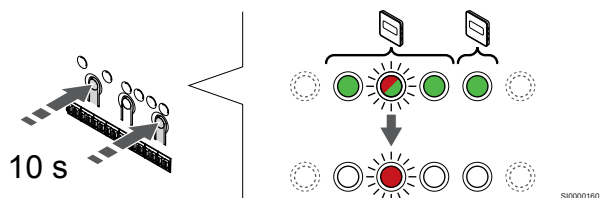
## Avregistrer alle sentralenhet kanaler

### 1. Start registreringsmodus



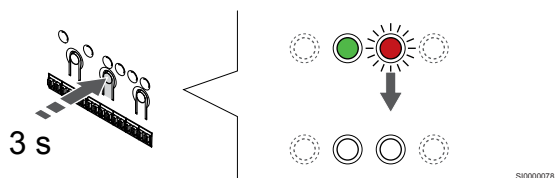
Trykk og hold **OK** knappen på sentralenheten til LED for kanal 1 (eller den første uregistrerte kanalen) blinker rødt.

### 2. Avregistrere alle kanaler



Trykk på < og > knapper samtidig til lysdiodene for alle kanaler bortsett fra en slås av (ca. 10 sekunder). Den ene gjenværende pæren blinker rødt.

### 3. Lukk registreringsmodus



Trykk og hold **OK** knappen på sentralenheten til de grønne lysdiodene slås av for å avslutte registreringen og gå tilbake til kjøremodus.

## 9.8 Oppdater sentralenhet programvare (valgfritt)

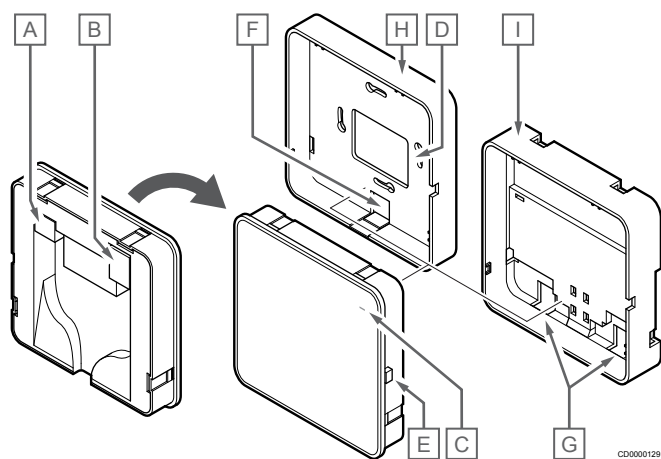
Sentralenhet programvaren kan oppdateres ved hjelp av Uponor Smatrix Pulse appen (krever kommunikasjonsmodul og tilkobling til Uponor cloud tjenester).



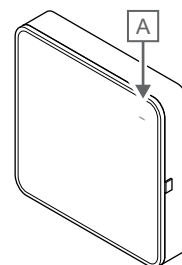
# 10 Styre kommunikasjonsmodul i Uponor Smatrix Pulse

## 10.1 Kommunikasjonsmoduloppsett 10.2 Kommunikasjonsmodul LED

Tegningen under viser delene til termostaten.



Punkt	Beskrivelse
A	Kommunikasjonskontakt (mellom kommunikasjonsmodul og sentralenhet)
B	Ethernet RJ45-kontakt
C	Funksjon LED
D	Bakhulls kabelinngang
E	Driftsknapp
F	Breakout plast, for kabelinngang
G	Kabelinnganger
H	Standard bakmontering
I	DIN-skinne bakmontering

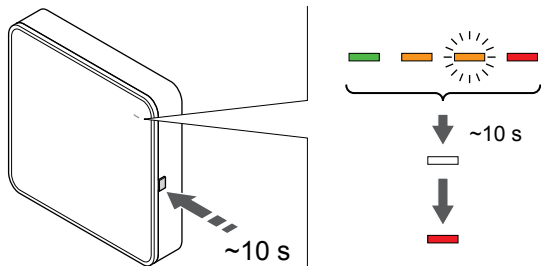


CD0000127

Punkt	Beskrivelse
A	Funksjon LED

LED-lys	Status
Grønn, fast	Kommunikasjonsmodulen er slått på og koblet til Uponor cloud tjenester.
Oransje, fast	Kommunikasjonsmodulen er slått på og koblet til LAN (ved hjelp av Wi-Fi eller Ethernet), ikke tilkoblet Uponor cloud tjenester.
Oransje, blinkende	Kommunikasjonsmodulen er slått på og en lokal midlertidig Wi-Fi-tilgangspunktmodus er aktivert.
Rød, fast	Kommunikasjonsmodulen er slått på og men ikke koblet til LAN (ved hjelp av Wi-Fi eller Ethernet) eller kommunikasjonsmodul tilgangspunkt.

## 10.3 Fabrikk tilbakestill kommunikasjonsmodulen



SI0000202

### **MERK!**

Denne funksjonen påvirker ikke sentralenheten og termostatrelaterte innstillinger.

Denne funksjonen tilbakestill kommunikasjonsmodulen til fabrikkinnstillinger, og brukes mest når du overfører systemet til en ny eier.

Til fabrikk tilbakestill kommunikasjonsmodulen:




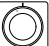
1. Trykk på betjeningsknappen (i ca. 10 sekunder) til funksjonslampe slås av.
2. Slip knappen og kommunikasjonsmodulen starter på nytt på fabrikkinnstillingene.
3. Når LED-lampen begynner å lyse rødt, kobler du sentralenheten fra og deretter til, slik at det sendes installasjonsdata til kommunikasjonsmodulen.
4. Tilbakestill tilkoblingsinnstillingene i Uponor Smatrix Pulse-appen, og koble til kommunikasjonsmodulen på nytt ved hjelp av installasjonsveiviseren.

# 11 Bruk Uponor Smatrix Base-termostater

## 11.1 Termostat type



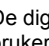
Det kan brukes to typer termostater i et Uponor Smatrix Base-system: analoge og digitale.

### Analoge termostater

	Uponor Smatrix Base T-141
	Uponor Smatrix Base T-143
	Uponor Smatrix Base T-144
	Uponor Smatrix Base T-145

De analoge termostatene styres ved enten å dreie en skive (T-144 eller T-145), justere et potensiometer på bakken (T-143), eller via Uponor Smatrix Pulse app (krever kommunikasjonsmodul).

### Digitale termostater

	Uponor Smatrix Base T-146
	Uponor Smatrix Base T-148
	Uponor Smatrix Base T-149

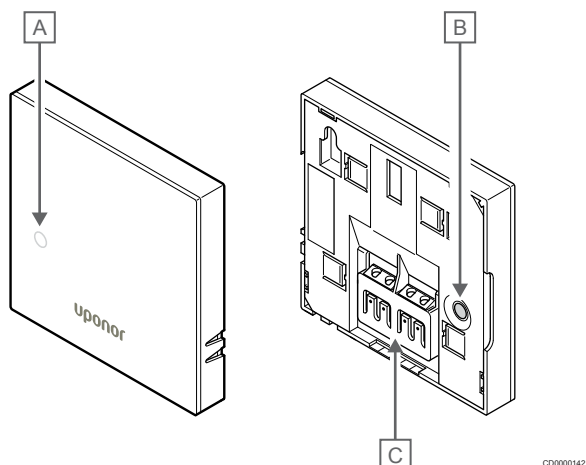
De digitale termostatene har et display som viser informasjon til brukeren. De har også knapper for styring.

## 11.2 Termostatens utforming

### Uponor Smatrix Base T-141

Under normal drift overvåkes og kontrolleres termostaten via Uponor Smatrix Pulse app (krever kommunikasjonsmodul).

Tegningen under viser delene til termostaten.



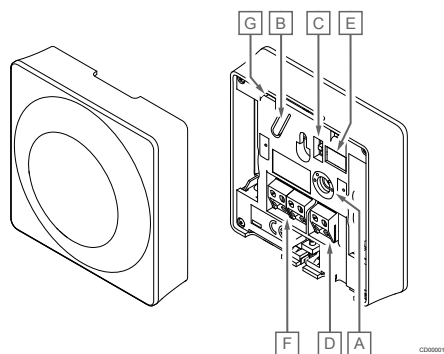
Punkt	Beskrivelse
A	LED-pære som viser behov for oppvarming/kjøling
B	Registreringsknapp
C	Terminal for tilkoblingskabel

### Uponor Smatrix Base T-143

Under normal drift lyser en liten lysdiode på baksiden av termostaten i ca. 60 sekunder når det er behov for oppvarming eller kjøling.

Termostaten har en bryter som sender en alarm når termostaten fjernes fra vegg (hvis denne funksjonen ble aktivert under registrering). Alarmen overføres via radio, slik at de tilhørende kanaldiodene på sentralenheten blinker.

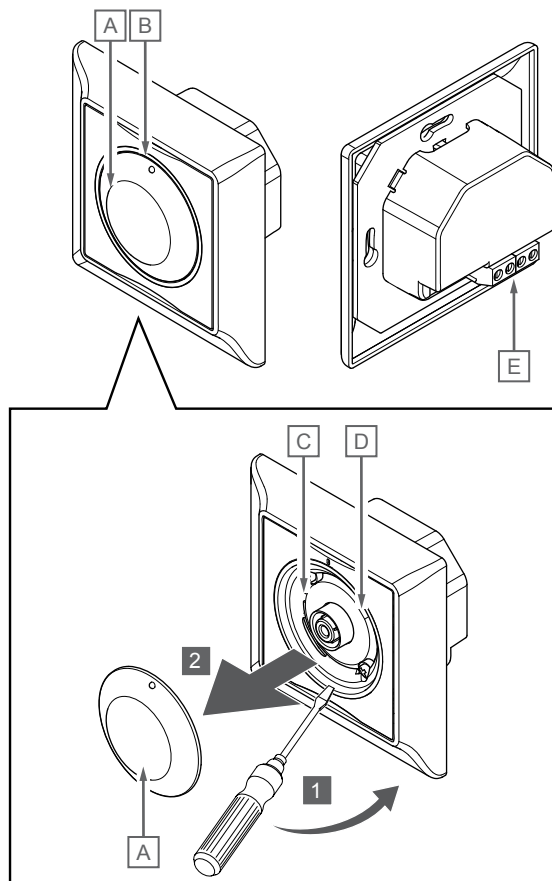
Tegningen under viser delene til termostaten.



Punkt	Beskrivelse
A	Potensiometer for settpunkttemperatur
B	Registreringsknapp
C	Deaktiver timerbryter
D	Terminal for ekstern føler (ikke polarisert)
E	DIP-brytere for konfigurasjon
F	Terminal for tilkoblingskabel
G	LED-pære som viser behov for oppvarming/kjøling

## Uponor Smatrix Base T-144

Tegningen under viser delene til termostaten.

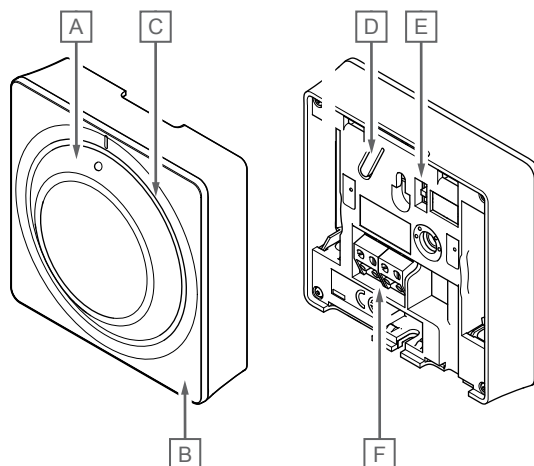


Punkt	Beskrivelse
A	Skivekontroll for romtemperatursettpunkt
B	LED-pære som viser behov for oppvarming/kjøling
C	Registreringsknapp
D	Deaktiver timerbryter
E	Terminal for tilkoblingskabel

## Uponor Smatrix Base T-145

Under normal drift lyser en diskret LED-pære på termostaten i ca. 60 sekunder når det er behov for oppvarming eller kjøling.

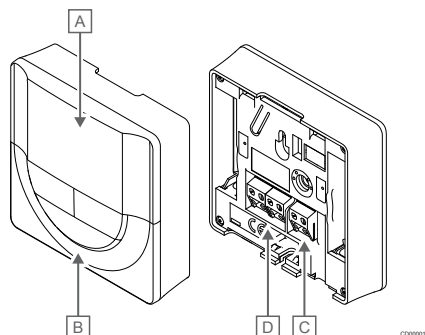
Tegningen under viser delene til termostaten.



Punkt	Beskrivelse
A	Skivekontroll for romtemperatursettpunkt
B	LED-pære som viser behov for oppvarming/kjøling
C	Gjennomsiktig skivefører
D	Registreringsknapp
E	Deaktiver timerbryter
F	Terminal for tilkoblingskabel

## Uponor Smatrix Base T-146

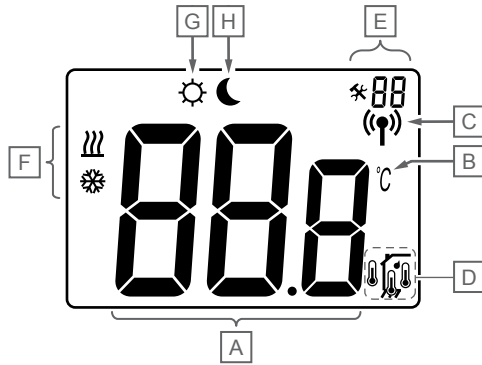
Tegningen under viser delene til termostaten.



Punkt	Beskrivelse
A	Display
B	Knapper
C	Terminal for ekstern føler (ikke polarisert)
D	Terminal for tilkoblingskabel

## Displayets utforming

Tegningen viser alle tilgjengelige symboler og tegn som kan vises på displayet:

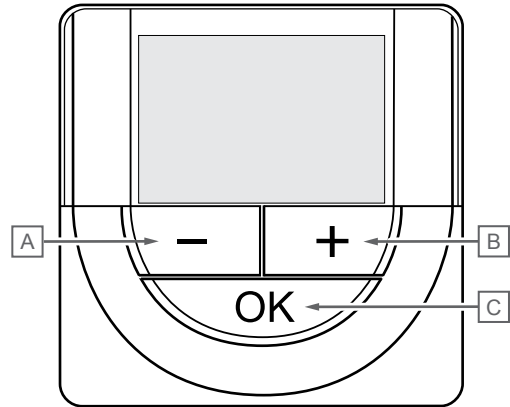


CD0000148

Punkt	Ikone	Beskrivelse
A		Meldingsfelt med tre alfanumeriske tegn
		Temperaturavlesning ved hjelp av tegnet – eller +, to digitale tegn, et desimalsymbol og et tegn som viser enten 0 eller 5
B	 	Temperaturenhet, vist når tegngruppen <b>A</b> viser en temperatur
C		Kommunikasjonsindikator
D	 	Indikator for innetemperatur Indikator for ekstern temperaturløser (RS-modus) Teksten <b>Feil</b> og et blinkende sensorikon indikerer en feil sensor
		Indikator for innetemperatur med gulvtemperaturbegrensning Teksten <b>Feil</b> og et blinkende gulvfølerikon indikerer en feil sensor
		Indikator for gulvtemperatur Teksten <b>Feil</b> og et blinkende gulvfølerikon indikerer en feil sensor
		Indikator for utetemperatur Teksten <b>Feil</b> og et blinkende utendørssensorikon indikerer en feil sensor
E		Innstillingsmeny
		Innstillingsmenynummer
F		Behov for oppvarming
		Behov for kjøling
G		Comfort-modus
H		ECO-modus

## Knappoppsett

Tegningen under viser knappene som brukes til å styre de digitale termostatene.

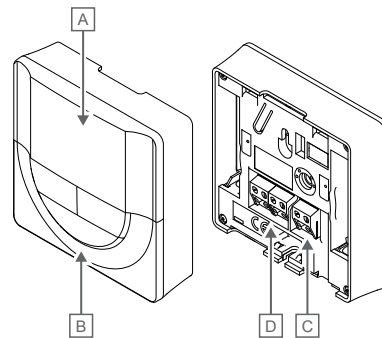


CD0000076

Punkt	Beskrivelse
A	Knappene - og + brukes til å:
B	<ul style="list-style-type: none"> <li>Justere settpunktstemperaturen</li> <li>Endre parametere i innstillingsmeny</li> </ul>
C	Knappene <b>OK</b> Knappen brukes til å:
	<ul style="list-style-type: none"> <li>Bytte mellom nåværende statusdata og verdier av tilgjengelige sensorer koblet til termostaten</li> <li>Skriv inn og gå ut av innstillingsmenyen</li> <li>Bekreft en innstilling</li> </ul>

## Uponor Smatrix Base T-148

Tegningen under viser delene til termostaten.

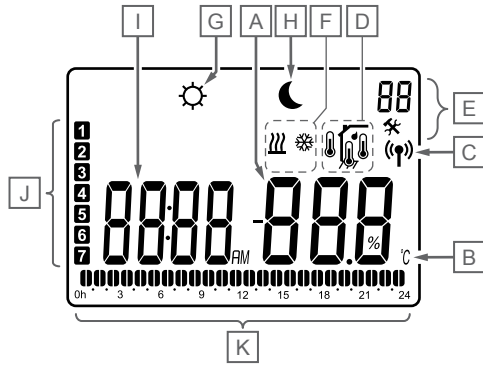


CD0000148

Punkt	Beskrivelse
A	Display
B	Knapper
C	Terminal for ekstern føler (ikke polarisert)
D	Terminal for tilkoblingskabel

## Displayets utforming

Tegningen viser alle tilgjengelige symboler og tegn som kan vises på displayet:



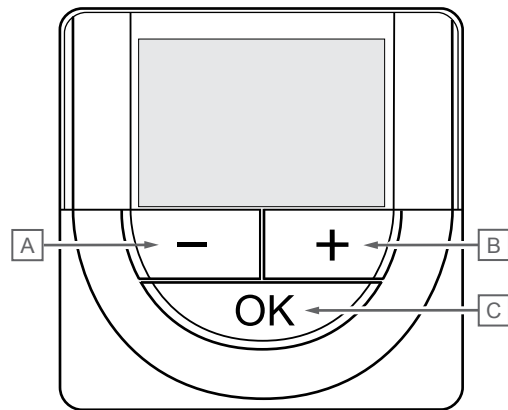
CD0000149

Punkt	Ikone	Beskrivelse
A	888	Temperaturavlesning ved hjelp av tegnet – eller +, to digitale tegn, et desimalsymbol og et tegn som viser enten 0 eller 5
	88%	Avlesing av relativ luftfuktighet ved hjelp av to digitale tegn. Indikert med tegnet “%”
B	°C °F	Temperaturenheter, vist når tegngruppen A viser en temperatur
C	(P)	Kommunikasjonsindikator
D	Thermometer Thermometer Thermometer	Indikator for innetemperaturen Indikator for ekstern temperaturføler (RS-modus) Teksten <b>Feil</b> og et blinkende sensorikon indikerer en feil sensor Indikator for innetemperaturen med gulvtemperaturbegrensning Teksten <b>Feil</b> og et blinkende gulvfølerikon indikerer en feil sensor Indikator for gulvtemperatur Teksten <b>Feil</b> og et blinkende gulvfølerikon indikerer en feil sensor Indikator for utetemperatur Teksten <b>Feil</b> og et blinkende utendørsensorikon indikerer en feil sensor Relativ fuktighetsgrense nådd (høy grense) Dette symbolet vises kun hvis kjøling er aktiv, og hvis RH-kontrollen er aktivert i Uponor Smatrix Pulse app (krever kommunikasjonsmodul).
E	Wrench 88	Innstillingsmeny Innstillingsmenynummer
F	Wavy lines Snowflake	Behov for oppvarming Behov for kjøling
G	Sun	Comfort-modus
H	Moon	ECO-modus
I	8888 <sub>PM</sub>	Digitalur

Punkt	Ikone	Beskrivelse
	8888	Parameternavn på innstillingsmeny
	AM PM	Indikator som viser AM eller PM når termostaten er satt til 12-timersmodus
		Ingen indikasjon når termostaten er satt i 24-timersmodus
J	1	Ukedag valgt/aktivert 1 = Mandag 7 = Søndag
K	Vertical bar	Indikator for valgt tid eller planlagt time, for Comfort-modus, mellom 0:00 og 24:00. Halv = 30 minutter Full = 1 time

## Knappoppsett

Tegningen under viser knappene som brukes til å styre de digitale termostatene.

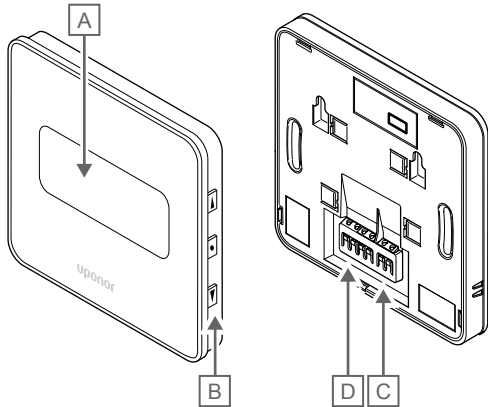


CD0000076

Punkt	Beskrivelse
A	Knappene - og + brukes til å:
B	<ul style="list-style-type: none"> <li>Justere settpunktstemperaturen</li> <li>Endre parametere i innstillingsmeny</li> </ul>
C	Knappene <b>OK</b> Knappen brukes til å:
	<ul style="list-style-type: none"> <li>Bytte mellom nåværende statusdata og verdier av tilgjengelige sensorer koblet til termostaten</li> <li>Skriv inn og gå ut av innstillingsmenyen</li> <li>Bekreft en innstilling</li> </ul>

## Uponor Smatrix Base T-149

Tegningen under viser delene til termostaten.



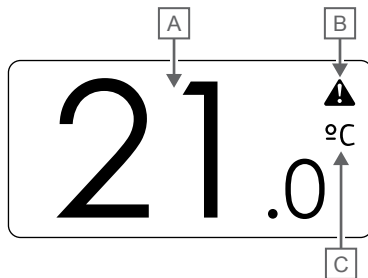
CD0000147

Punkt	Beskrivelse
A	Display
B	Knapper
C	Terminal for ekstern føler (ikke polarisert)
D	Terminal for tilkoblingskabel

### Displayets utforming

Driftsmodus (standardskjerm)

Tegningen viser alle tilgjengelige symboler og tegn som kan vises på displayet:

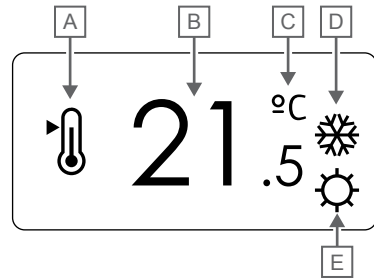


CD0000078

Punkt	Ikon	Beskrivelse
A	21.0	Temperaturavlesning ved hjelp av tegnet – eller +, to digitale tegn, et desimalsymbol og et tegn som viser enten 0 eller 5
B	⚠	Alarmsymbol
C	°C °F	Temperaturenhet

### Endre settpunkt

Tegningen viser alle tilgjengelige symboler og tegn som kan vises på displayet:



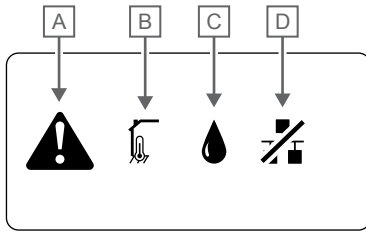
CD0000079

Punkt	Ikon	Beskrivelse
A	🌡	Endre settpunktmodus
B	21.5	Temperatursett punkt ved hjelp av tegnet - eller +, to digitale tegn, et desimalsymbol og et tegn som viser enten 0 eller 5
C	°C °F	Temperaturenhet
D	🔥 ❄️	Behov for oppvarming Behov for kjøling
E	☀️ 🌙	Comfort-modus ECO-modus



## Alarmer

Tegningen viser alle tilgjengelige symboler og tegn som kan vises på displayet:

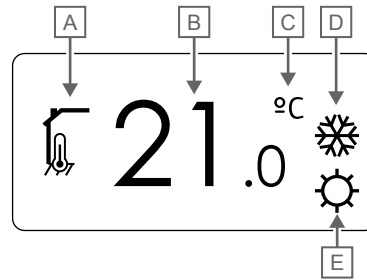


CD0000150

Punkt	Ikon	Beskrivelse
A		Alarmodus
B		Feil i innetemperaturføler
		Feil i gulvtemperaturføler
		Feil i ekstern temperaturføler
		Feil i utetemperaturføler
C		Relativ fuktighetsgrense nådd (høy grense) Dette symbolet vises kun hvis kjøling er aktiv, og hvis RH-kontrollen er aktivert i Uponor Smatrix Pulse app (krever kommunikasjonsmodul).
D		Indikator for kommunikasjonsfil

## Kontrollmodus

Tegningen viser alle tilgjengelige symboler og tegn som kan vises på displayet:

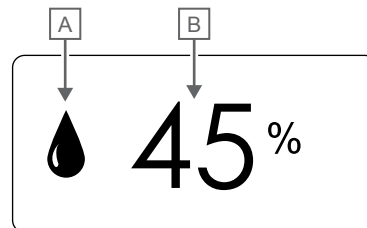


CD0000081

Punkt	Ikon	Beskrivelse
A		Gjeldende kontrollmodus
		Indikator for innetemperatur
		Gjeldende kontrollmodus
		Indikator for innetemperatur med gulvtemperaturbegrensning
B		Gjeldende kontrollmodus
		Indikator for ekstern temperaturføler
C		Gjeldende kontrollmodus
		Indikator for utetemperatur
B	21.0	Temperaturenhhet, vist når tegngruppen A viser en temperatur
C	°C	Temperaturenhhet
D		Behov for oppvarming
		Behov for kjøling
E		Comfort-modus
		ECO-modus

## Relativ luftfuktighet

Tegningen viser alle tilgjengelige symboler og tegn som kan vises på displayet:

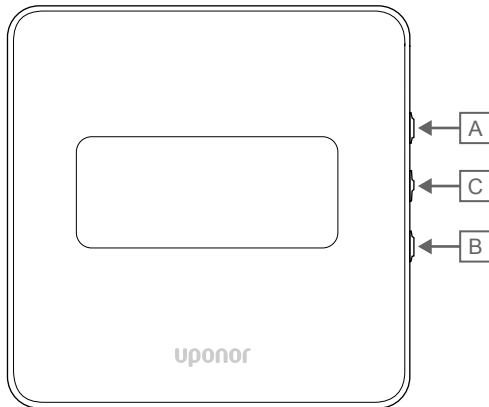


CD0000082

Punkt	Ikon	Beskrivelse
A		Nivå på relativ luftfuktighet
B	45	Avlesing av relativ luftfuktighet ved hjelp av to digitale tegn. Indikert med tegnet "%"

## Knappoppsett

Tegningen under viser knappene som brukes til å styre de digitale termostatene.



CD0000077

Punkt	Beskrivelse
A	Knappene ▼ og ▲ brukes til å:
B	<ul style="list-style-type: none"><li>• Justere settpunktstemperaturen</li><li>• Endre parametere i innstillingsmeny</li></ul>
C	Knappene <b>OK</b> Knappen brukes til å: <ul style="list-style-type: none"><li>• Bytte mellom nåværende statusdata og verdier av tilgjengelige sensorer koblet til termostaten</li><li>• Skriv inn og gå ut av innstillingsmenyen</li><li>• Bekrefte en innstilling</li></ul>

## 11.3 Oppstart

### Analoge termostater

Termostaten vil utføre en selvtest i ca. 10 sekunder ved oppstart. I denne perioden blokkeres systemet for innmating, og LED-pærene på termostaten blinker.

### Digitale termostater

Under oppstart vises programvareversjonen på displayet i ca. 3 sekunder. Deretter går termostaten i kjøremodus (unntatt den programmerbare termostaten som kan kreve at klokkeslettet og datoen stilles inn).

### Programvareversjon

T-146



Gjeldende programvareversjon vises under oppstart.

T-148



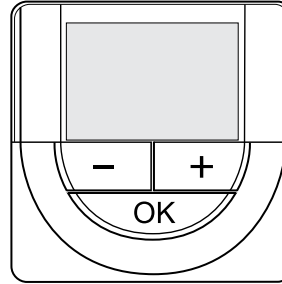
Gjeldende programvareversjon vises under oppstart.

T-149



Gjeldende programvareversjon vises under oppstart.

### Angi klokkeslett og dato (kun T-148)



#### MERK!

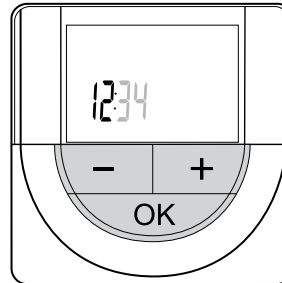
Hvis du ikke trykker på en av knappene i 8 sekunder mens du er i en undermeny, vil gjeldende verdier lagres, og programvaren går tilbake til innstillingsmenyen. Etter ytterligere 60 sekunder går den tilbake til driftsmodus.

Ved første oppstart etter tilbakestilling til fabrikkinnstillinger eller etter at enheten har vært frakoblet for lenge, krever programvaren at du stiller inn klokkeslett og dato. Innstillingen kreves for å kunne bruke tidsplanprogrammer for denne termostaten.

Bruk knapper - eller + for å endre verdien, trykk OK for å angi verdien og gå til neste redigerbare verdi.

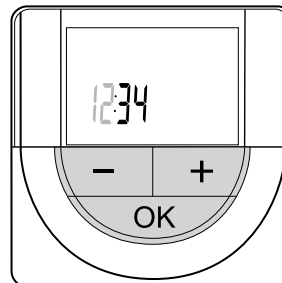
Dato og klokkeslett kan også endres senere i innstillingsmenyen.

#### 1. Angitte timer



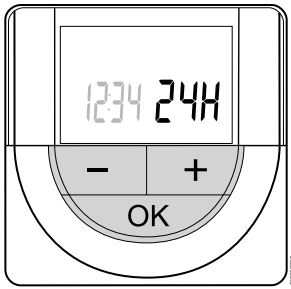
Bruk knapper - eller + for å endre verdien, trykk OK for å angi verdien og gå til neste redigerbare verdi.

#### 2. Still inn minutter



Bruk knapper - eller + for å endre verdien, trykk OK for å angi verdien og gå til neste redigerbare verdi.

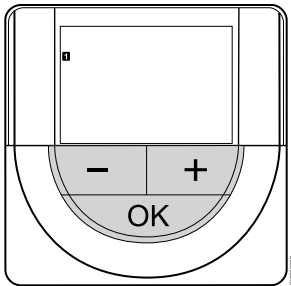
### 3. Sett 12H/24H tidsformat



Sett 12h eller 24h tidsformat.

Bruk knapper - eller + for å endre verdien, trykk OK for å angi verdien og gå til neste redigerbare verdi.

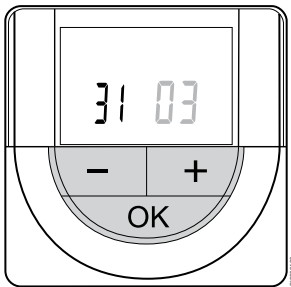
### 4. Angi ukedag



Angi ukedag (1 = mandag, 7 = søndag).

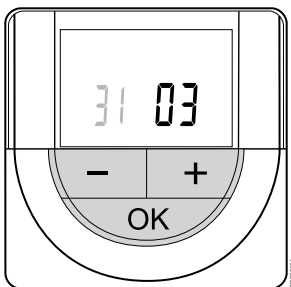
Bruk knapper - eller + for å endre verdien, trykk OK for å angi verdien og gå til neste redigerbare verdi.

### 5. Angi dag i måneden



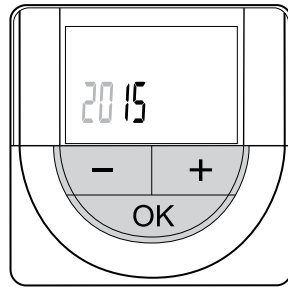
Bruk knapper - eller + for å endre verdien, trykk OK for å angi verdien og gå til neste redigerbare verdi.

### 6. Angi måned



Bruk knapper - eller + for å endre verdien, trykk OK for å angi verdien og gå til neste redigerbare verdi.

### 7. Sett år



Bruk knapper - eller + for å endre verdien, trykk OK for å angi verdien og gå til neste redigerbare verdi.

## 11.4 Juster temperaturen

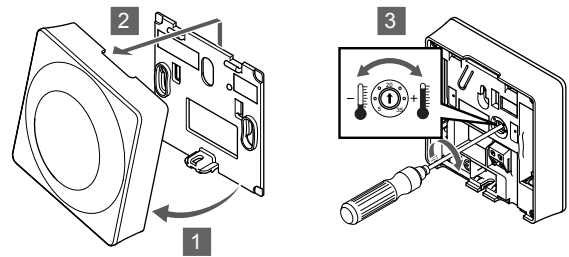
Temperaturen justeres ved å endre settpunktet på termostaten til en verdi mellom 5 og 35 °C. Det er mulig å angi minimums- og maksimumstemperaturrenser ved bruk av Uponor Smatrix Pulse app (krever kommunikasjonsmodul).

### Uponor Smatrix Base T-141

Settpunktet for termostaten kan kun endres via Uponor Smatrix Pulse app (krever kommunikasjonsmodul). Ellers settes settpunktet til 21 °C.

### Uponor Smatrix Base T-143

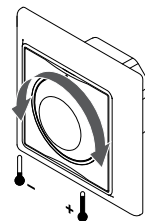
Justere termostatsettpunktet:



1. Sett termostaten i vinkel ut fra braketten.
2. Fjern den fra veggen.
3. Angi ønsket temperatur med potensiometeret.
4. Monter termostaten på veggen igjen.

### Uponor Smatrix Base T-144

Bruk skiven på termostaten for å justere temperaturen. En diode lyses opp når du dreier på skiven. Den slukkes etter ca. 10 sekunder.

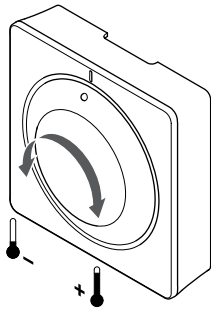


Slik justeres termostatsettpunktet:

- Drei skiven med urviseren for å få høyere temperatur.
- Drei skiven mot urviseren for å få lavere temperatur.

## Uponor Smatrix Base T-145

Bruk skiven på termostaten for å justere temperaturen. Termostaten lyses opp når du dreier på skiven. Den slukkes etter ca. 10 sekunder.

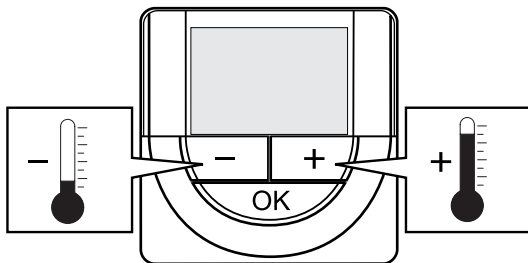


Slik justeres termostatsettpunktet:

- Drei skiven med urviseren for å få høyere temperatur.
- Drei skiven mot urviseren for å få lavere temperatur.

## Uponor Smatrix Base T-146

Bruk knappene på termostaten for å justere temperaturen. Displayet lyses opp når du trykker på en knapp. Den slukkes etter ca. 10 sekunder.

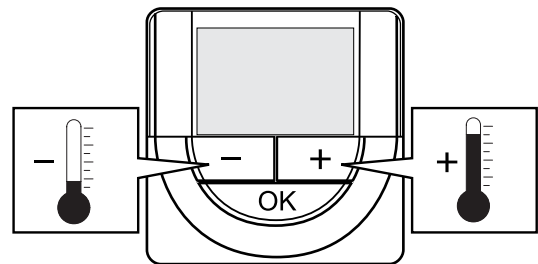


Slik justeres termostatens temperatursettpunkt for gjeldende kontrollmodus:

1. Trykk én gang på knappen - eller +.  
Gjeldende settpunkt blinker på skjermen.
2. Trykk flere ganger på knappen - eller + for å justere temperatursettpunktet. Det endres i trinn på 0,5.  
Når det nye settpunktet er valgt, vil skjermen gå tilbake til driftsmodus etter noen sekunder, og romtemperaturen vises.

## Uponor Smatrix Base T-148

Bruk knappene på termostaten for å justere temperaturen. Displayet lyses opp når du trykker på en knapp. Den slukkes etter ca. 10 sekunder.

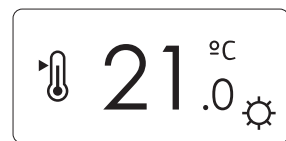
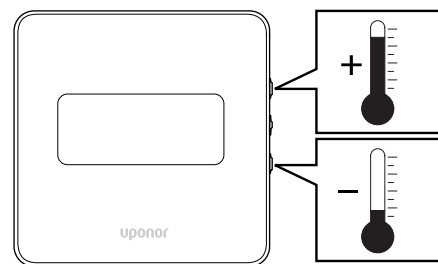


Slik justeres termostatens temperatursettpunkt for gjeldende kontrollmodus:

1. Trykk én gang på knappen - eller +.  
Gjeldende settpunkt blinker på skjermen.
2. Trykk flere ganger på knappen - eller + for å justere temperatursettpunktet. Det endres i trinn på 0,5.  
Når det nye settpunktet er valgt, vil skjermen gå tilbake til driftsmodus etter noen sekunder, og romtemperaturen vises.

## Uponor Smatrix Base T-149

Bruk knappene på termostaten for å justere temperaturen. Displayet lyses opp når du trykker på en knapp. Den slukkes etter ca. 10 sekunder.



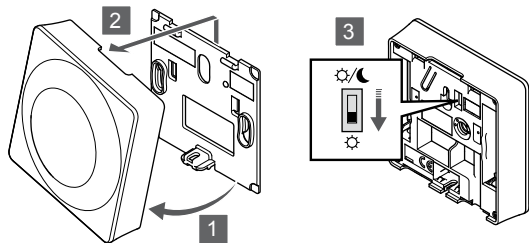
Slik justeres termostatens temperatursettpunkt for gjeldende kontrollmodus:

1. Trykk på ▼ eller ▲ knappen en gang.  
Gjeldende settpunkt blinker på skjermen.
2. Trykk på ▼ eller ▲ knappen gjentatte ganger for å justere settpunktstemperaturen. Det endres i trinn på 0,5.  
Når det nye settpunktet er valgt, vil skjermen gå tilbake til driftsmodus etter noen sekunder, og romtemperaturen vises.

## 11.5 Analoge termostatfunksjoner

### Deaktivere timerfunksjon (kun T-143 og T-145)

Termostat T-143 and T-145 har brytere på baksiden som gjør at brukeren kan deaktivere timerfunksjonen (Comfort-modus) for kanalene som termostaten styrer. Bryteren er satt til **Komfort/ECO** fra fabrikk.



For å bytte bryteren til **Deaktiver timeren**:

1. Sett termostaten i vinkel ut fra braketten.
2. Fjern den fra veggen.
3. Bytt til komfortmodus ☀.
4. Monter termostaten på veggen igjen.

## 11.6 Digitale termostatfunksjoner

### Driftsmodus

Under normal drift er termostaten i driftsmodus.

I driftsmodus viser displayet spesifikk informasjon om kontrollmodus.

### Kontrollmodus

	<b>Forsiktig!</b> Termostatreguleringsmodus må være innstilt før termostaten registreres i sentralenheten. Senere endringer i denne innstillingen krever at termostaten registreres på nytt.
	<b>MERK!</b> Hvis du ikke trykker på en av knappene i 8 sekunder mens du er i en undermeny, vil gjeldende verdier lagres, og programvaren går tilbake til innstillingsmenyen. Etter ytterligere 60 sekunder går den tilbake til driftsmodus.

Termostaten har fire ulike kontrollmodier som velges på innstillingsmenyen.

### Bytte kontrollmodus

Se *Endre innstillinger, Side 74*, for hvordan du endrer innstillingen.

### Uponor Smatrix Base T-146

Termostat funksjon	Vise tekst
Føler for romtemperatur	RT
Føler for romtemperatur og føler for gulvtemperatur	RFT
Ekstern føler	RS
Føler for romtemperatur og føler for utetemperatur	RO

Displayet kan vise ulik informasjon avhengig av kontrollmodus. Bruk **OK** knappen for å veksle mellom informasjonen som er tilgjengelig.

Føler for romtemperatur

1. Romtemperatur (standard)

Føler for romtemperatur og føler for gulvtemperatur

1. Romtemperatur (standard)
2. Gulvtemperatur

Ekstern føler

1. Ekstern føler (standard)

Føler for romtemperatur og føler for utetemperatur

1. Romtemperatur (standard)
2. Utetemperatur

### Uponor Smatrix Base T-148

Termostat funksjon	Vise tekst
Føler for romtemperatur	RT
Føler for romtemperatur og føler for gulvtemperatur	RFT
Ekstern føler	RS
Føler for romtemperatur og føler for utetemperatur	RO

Displayet kan vise ulik informasjon avhengig av kontrollmodus. Bruk **OK** knappen for å veksle mellom informasjonen som er tilgjengelig.

Føler for romtemperatur

1. Romtemperatur (standard)
2. Relativ luftfuktighet

Føler for romtemperatur og føler for gulvtemperatur

1. Romtemperatur (standard)
2. Relativ luftfuktighet
3. Gulvtemperatur

Ekstern føler

1. Ekstern føler (standard)
2. Relativ luftfuktighet

Føler for romtemperatur og føler for utetemperatur

1. Romtemperatur (standard)
2. Relativ luftfuktighet
3. Utetemperatur

### Uponor Smatrix Base T-149

Termostat funksjon	Symbol
Føler for romtemperatur	
Føler for romtemperatur og føler for gulvtemperatur	
Ekstern føler	
Føler for romtemperatur og føler for utetemperatur	

Displayet kan vise ulik informasjon avhengig av kontrollmodus. Bruk **OK** knappen for å veksle mellom informasjonen som er tilgjengelig.

Føler for romtemperatur

1. Romtemperatur (standard)
2. Alarmliste (vises kun hvis alarm er tilstede)
3. Romtemperatur, nåværende ECO/Comfort-modus, og nåværende oppvarming/kjølebehov
4. Relativ luftfuktighet

Føler for romtemperatur og føler for gulvtemperatur

1. Romtemperatur (standard)
2. Alarmliste (vises kun hvis alarm er tilstede)
3. Gulvtemperatur, nåværende ECO/Comfort-modus, og nåværende oppvarming/kjølebehov
4. Relativ luftfuktighet

Ekstern føler

1. Ekstern føler (standard)
2. Alarmliste (vises kun hvis alarm er tilstede)
3. Ekstern føler, nåværende ECO/Comfort-modus og nåværende oppvarmings-/kjølebehov
4. Relativ luftfuktighet

Føler for romtemperatur og føler for utetemperatur

1. Romtemperatur (standard)
2. Alarmliste (vises kun hvis alarm er tilstede)
3. Utetemperatur, nåværende ECO/Comfort-modus, og nåværende oppvarming/kjølebehov
4. Relativ luftfuktighet

## Termostatinnstillinger



### MERK!

Hvis du ikke trykker på en av knappene i 8 sekunder mens du er i en undermeny, vil gjeldende verdier lagres, og programvaren går tilbake til innstillingsmenyen. Etter ytterligere 60 sekunder går den tilbake til driftsmodus.

I denne menyen angis alle innstillinger for drift av termostaten.

## Endre innstillinger

Uponor Smatrix Base T-146

Slik vises innstillingsmenyen:

1. Trykk og hold **OK** knappen inne i ca. 3 sekunder.
2. Innstillingsikonet og numrene i menyen vises øverst til høyre på displayet.
3. Bruk knapper - eller + for å endre tallene for å finne en undermeny (se listen nedenfor).

02

Veksling mellom oppvarming og kjøling

*Denne menyen er ikke synlig dersom termostaten er registrert til en sentralenhet.*

03

Tilbakestillingstemperatur for ECO-modus

04

Kontrollmodus

05

Høy temperaturbegrensning for gulvtemperatur

06

Lav temperaturbegrensning for gulvtemperatur

07

Kjøling tillatt

08

Visningsenhet

09

Integrering av klimastyring

11

Kalibrering av romtemperatur

4. Trykk **OK** for å gå inn i parameter redigeringsmodus. Parameteren begynner å blinke.
5. Endre parametre i undermenyene.
6. Trykk og hold **OK** knappen i ca. 3 sekunder for å gå ut av innstillingsmenyen.

## Uponor Smatrix Base T-148

Slik vises innstillingsmenyen:

1. Trykk og hold **OK** knappen inne i ca. 3 sekunder.
2. Innstillingsikonet og numrene i menyen vises øverst til høyre på displayet.
3. Bruk knapper - eller + for å endre tallene for å finne en undermeny (se listen nedenfor).

00

Program

02

Veksling mellom oppvarming og kjøling

*Denne menyen er ikke synlig dersom termostaten er registrert til en sentralenhet.*

03

Tilbakestillingstemperatur for ECO-modus

04

Kontrollmodus

05

Høy temperaturbegrensning for gulvtemperatur

06

Lav temperaturbegrensning for gulvtemperatur

07

Kjøling tillatt

08

Visningsenhet

09

Integrering av klimastyring

10

Tid og dato

11

Kalibrering av romtemperatur

4. Trykk **OK** for å gå inn i parameter redigeringsmodus.

Parameteren begynner å blinke.

5. Endre parametre i undermenyene.

6. Trykk og hold **OK** knappen i ca. 3 sekunder for å gå ut av innstillingsmenyen.

## Uponor Smatrix Base T-149

Slik vises innstillingsmenyen:

1. Trykk og hold **OK** knappen inne i ca. 3 sekunder.
2. Innstillingsikonet og numrene i menyen vises øverst til høyre på displayet.
3. Bruk knapper ▼ eller ▲ for å endre tallene for å finne en undermeny (se listen nedenfor).

02

Veksling mellom oppvarming og kjøling

*Denne menyen er ikke synlig dersom termostaten er registrert til en sentralenhet.*

03

Tilbakestillingstemperatur for ECO-modus

04

Kontrollmodus

05

Høy temperaturbegrensning for gulvtemperatur

06

Lav temperaturbegrensning for gulvtemperatur

07

Kjøling tillatt

08

Visningsenhet

09

Integrering av klimastyring

11

Kalibrering av romtemperatur

12

Inverter skjermen

4. Trykk **OK** for å gå inn i parameter redigeringsmodus.

Menynummeret er understreket.

5. Endre parametre i undermenyene.

6. Trykk og hold **OK** knappen i ca. 3 sekunder for å gå ut av innstillingsmenyen.

### 00 Program (kun T-148)



#### MERK!

Så lenge planlegging (program **00**) er aktivert (ikke satt til **Av**) i en programmerbar digital termostat, kan ingen annen enhet endre (overstyre) Komfort / ECO-modusen i dette rommet.

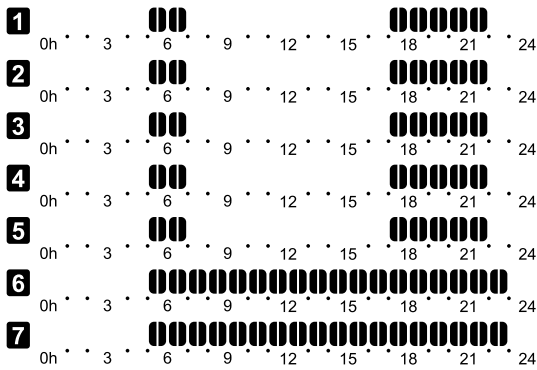
På denne menyen kan det angis én av syv tidsplaner for komfort/ ECO-modus.

Program 1 til 6 er forhåndsprogrammerte, og program 7 kan angis av brukeren. Tidsplanen viser dagen delt inn i intervaller på 30 minutter som er stilt inn på Komfort- (sort markør) eller ECO-modus (blå markør).

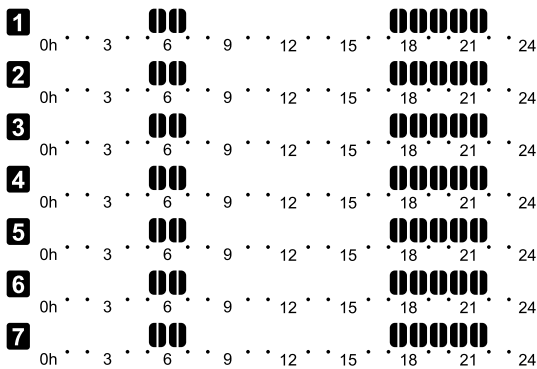
*Denne menyen er ikke synlig hvis en kommunikasjonsmodul er koblet til systemet. Innstillingene gjøres i Uponor Smatrix Pulse-appen.*

Hvis innstillingen **Av** (standard) velges, følger rommet systemets aktuelle komfort/ECO-modus.

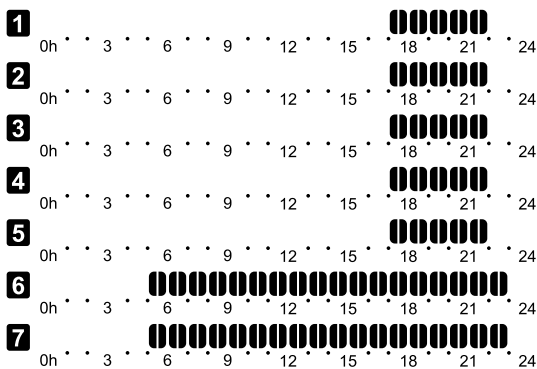




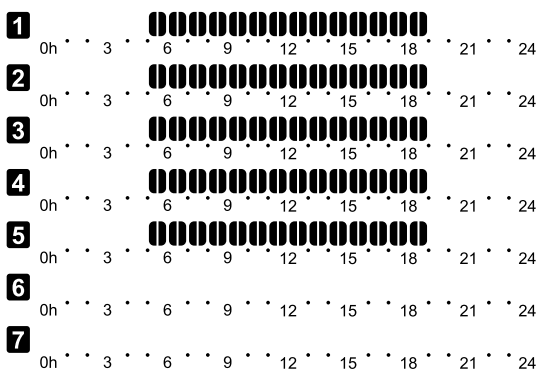
Bilde 3. Program P1



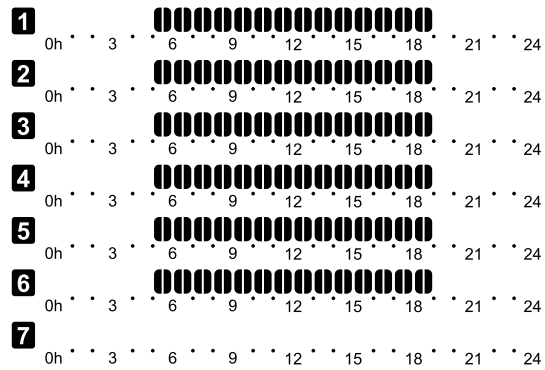
Bilde 4. Program P2



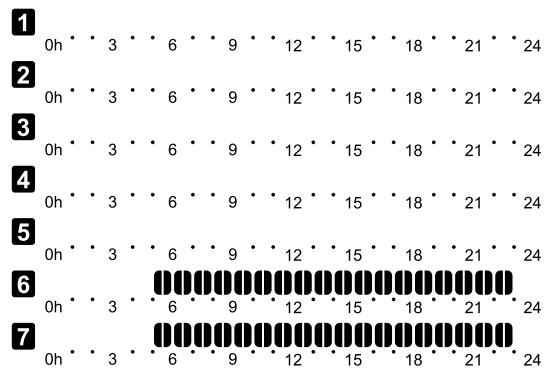
Bilde 5. Program P3



Bilde 6. Program P4



Bilde 7. Program P5



Bilde 8. Program P6

#### Velge tidsplan

Slik velger du en tidsplan:

1. Trykk **OK** for å gå inn i parameter redigeringsmodus.
2. Bruk knapper - eller + for å velge program. Velg mellom: **P1–P6**, **U** (brukerdefinert program) og **Av**.
3. Trykk **OK** for å bekrefte programvalg og gå tilbake til innstillingsmenyen.

#### Tilpasse en brukerdefinert tidsplan for en enkelt dag

Slik tilpasser du den brukerdefinert tidsplanen:

1. Trykk **OK** for å gå inn i parameter redigeringsmodus.
2. Bruk knapper - eller + for å velge program **U**.
3. Trykk **OK** for å bekrefte programvalg og gå tilbake til innstillingsmenyen. Gjeldende dag blinker.
4. Bruk knapper - eller + for å velge en dag.
5. Trykk og hold **OK** til **00:00** vises på displayet (tar ca 2 sekunder).
6. Trykk **OK** for å bytte merket intervall mellom komfort (☀) og ECO-modus (☾).
7. Bruk knapper - eller + for å flytte markøren (nederst på displayet). Når du flytter markøren fra et intervall til et annet, lagrer du modusen som er valgt for intervallet.
8. Gjenta trinn 6 og 7 til displayet viser **23:30**.
9. Trykk + for å fullføre den spesifikke dagen og programvaren går til innstillingsmenyen.
10. Gjenta fra trinn 1 for å tilpasse tidsplanen for en annen dag.

Tilpasse en brukerdefinert tidsplan for en hel uke

**MERK!**

Denne metoden tilbakestiller gjeldende brukerdefinerte tidsplan til fabrikkinnstillingene.

Slik tilpasser du den brukerdefinert tidsplanen:

1. Trykk **OK** for å gå inn i parameter redigeringsmodus.
2. Bruk knapper - eller + for å velge program **U**.
3. Trykk og hold **OK** til dagen **1** og **00:00** vises på displayet.
4. Trykk **OK** for å bytte merket intervall mellom komfort (☀️) og ECO-modus (🌙).
5. Bruk knapper - eller + for å flytte markøren (nederst på displayet). Når du flytter markøren fra et intervall til et annet, lagrer du modusen som er valgt for intervallet.
6. Gjenta trinn 4 og 5 til displayet viser **23:30**.
7. Trykk + for å fullføre programmeringen gjeldende dag. Teksten **Kopier Ja** vises (**Ja** blinker).
8. Bruk knapper - eller + å velge **Ja** eller **Nei** og trykk **OK** for å bekrefte.  
**Ja:** Kopier innstillingen for gjeldende dag til neste. Gjenta for alle dager som skal være like.  
**Nei:** Opprett et nytt planleggingsintervall for følgende dag. Gjenta deretter trinn 4 til 8 til hele uken er programmert.
9. Når den siste dagen er programmert, vises innstillingsmenyen på displayet igjen.

## 02 Veksling mellom oppvarming og kjøling

Denne menyen er ikke synlig dersom termostaten er registrert til en sentralenhet. Oppvarming/kjøling overgang vil bli styrt av en fysisk oppvarming/kjøling bryter eller i Uponor Smatrix Pulse app (krever kommunikasjonsmodul).

## 03 Tilbakestillingstemperatur for ECO-modus

Standard: 4 °C

Innstillingsområde: 0–11 °C, 0,5 °C trinn

I denne menyen angis tilbakestillingstemperaturen for kanaler i ECO-modus.

Innstillingen justerer gjeldende settpunkt med angitt verdi. I oppvarmingsmodus reduseres settpunktet, og i kjølemodus økes det.

Hvis tilbakestillingsprogrammet er satt til 0, vil termostaten ikke påvirkes hvis et program setter systemet i ECO-modus.

Denne menyen er ikke synlig hvis en kommunikasjonsmodul er koblet til systemet. Innstillingen er da tilgjengelig i Uponor Smatrix Pulse app.

Se *Endre innstillinger*, Side 74, for hvordan du endrer innstillingen.

## 04 Kontrollmodus

På denne menyen angis kontrollmodus for termostaten.

Hvis det er koblet en ekstern føler til termostaten, må det velges en kontrollmodus som samsvarer med følerens ekstra funksjonalitet.

Gjeldende kontrollmodus vises (RT, RFT, RS eller RO).

Se *Endre innstillinger*, Side 74, for hvordan du endrer innstillingen.

Uponor Smatrix Base T-146

Vise tekst	Beskrivelse
RT	Føler for romtemperatur
RFT	Føler for romtemperatur og føler for gulvtemperatur
RS	Ekstern føler
RO	Føler for romtemperatur og føler for utetemperatur

Uponor Smatrix Base T-148

Vise tekst	Beskrivelse
RT	Føler for romtemperatur
RFT	Føler for romtemperatur og føler for gulvtemperatur
RS	Ekstern føler
RO	Føler for romtemperatur og føler for utetemperatur

Uponor Smatrix Base T-149

Symbol	Beskrivelse
	Føler for romtemperatur
	Føler for romtemperatur og føler for gulvtemperatur
	Ekstern føler
	Føler for romtemperatur og føler for utetemperatur

## 05 Høy temperaturbegrensning for gulvtemperatur

**MERK!**

Denne parameteren kan ikke settes lavere enn innstilt verdi i innstillingsmenyen **06 Lavt gulv** temperaturbegrensning.

Standard: 26 °C

Innstillingsområde: 20–35 °C, 0,5 °C trinn

På denne menyen angis en begrensning for maksimalt tillatt gulvtemperatur.

Denne menyen er kun synlig dersom kontrollmodus RFT er aktivert i innstillingsmeny 04. For systemer med en kommunikasjonsmodul viser denne menyen bare settverdien, endringer gjøres i Uponor Smatrix Pulse app.

Se *Endre innstillinger*, Side 74, for hvordan du endrer innstillingen.

## 06 Lav temperaturbegrensning for gulvtemperatur

**MERK!**

Denne parameteren kan ikke stilles høyere enn innstilt verdi i innstillingsmenyen **05 Høy etasje** temperaturbegrensning.

Standard: 20 °C

Innstillingsområde: 10–35 °C, 0,5 °C trinn

På denne menyen angis en begrensning for minste tillatte gulvtemperatur.

Denne menyen er kun synlig dersom kontrollmodus RFT er aktivert i innstillingsmeny 04. For systemer med en kommunikasjonsmodul viser denne menyen bare settverdien, endringer gjøres i Uponor Smatrix Pulse app.

Se *Endre innstillinger*, Side 74, for hvordan du endrer innstillingen.

## 07 Kjøling tillatt

I denne menyen angir du om det er tillatt med kjøling i rommet.

Denne menyen er ikke synlig hvis en kommunikasjonsmodul er koblet til systemet. Innstillingen er da tilgjengelig i Uponor Smatrix Pulse app.

Se *Endre innstillinger*, Side 74, for hvordan du endrer innstillingen.



## Uponor Smatrix Base T-146

Vise tekst	Beskrivelse
Ja	Viser ikonet for kjølebehov
Nei	Skjuler ikonet for kjølebehov

## Uponor Smatrix Base T-148

Vise tekst	Beskrivelse
Ja	Viser ikonet for kjølebehov
Nei	Skjuler ikonet for kjølebehov

## Uponor Smatrix Base T-149

Symbol	Beskrivelse
	Viser ikonet for kjølebehov
	Skjuler ikonet for kjølebehov

## 08 Visningsenhet

På denne menyen angir du visningsenhet.

Se *Endre innstillinger, Side 74*, for hvordan du endrer innstillingen.



## Uponor Smatrix Base T-146

Vise tekst	Beskrivelse
DEg °C	Grader Celsius
DEg °F	Grader Fahrenheit

## Uponor Smatrix Base T-148

Vise tekst	Beskrivelse
DEg °C	Grader Celsius
DEg °F	Grader Fahrenheit

## Uponor Smatrix Base T-149

Symbol	Beskrivelse
	Grader Celsius
	Grader Fahrenheit

## 10 Klokkeslett og dato (kun T-148)

På denne menyen angir du klokkeslett og dato. Innstillingen kreves for å kunne bruke tidsplanprogrammer for denne termostaten.

*Hvis en annen programmerbar digital termostat er registrert i sentralenheten (med et lavere kanalnummer), eller hvis Uponor Smatrix Pulse appen brukes, vil de trykke innstilt tid og dato til termostaten. Da er kun innstillingen 12/24 t tilgjengelig.*

Bruk knapper - eller + for å endre verdien. Trykk på **OK** knappen for å angi verdien og gå til neste redigerbare verdi.

Verdiene blir satt i følgende rekkefølge.

1. Timer
2. Minutter
3. 12/24h-modus
4. Ukens dag (1 = mandag, 7 = søndag)
5. Dag i måneden
6. Måned
7. År

Se *Endre innstillinger, Side 74*, for hvordan du endrer innstillingen.

## 11 Kalibrering av romtemperatur

Standard: 0,0 °C

Innstillingsområde: -6,0 –6,0 °C, trinn på 0,1 °C

I denne menyen kan du kalibrere romtemperaturen som vises på termostaten.

Se *Endre innstillinger, Side 74*, for hvordan du endrer innstillingen.

## 12 Inverter skjerm (kun T-149)

I denne menyen kan fargen i displayet inverteres.

Se *Endre innstillinger, Side 74*, for hvordan du endrer innstillingen.

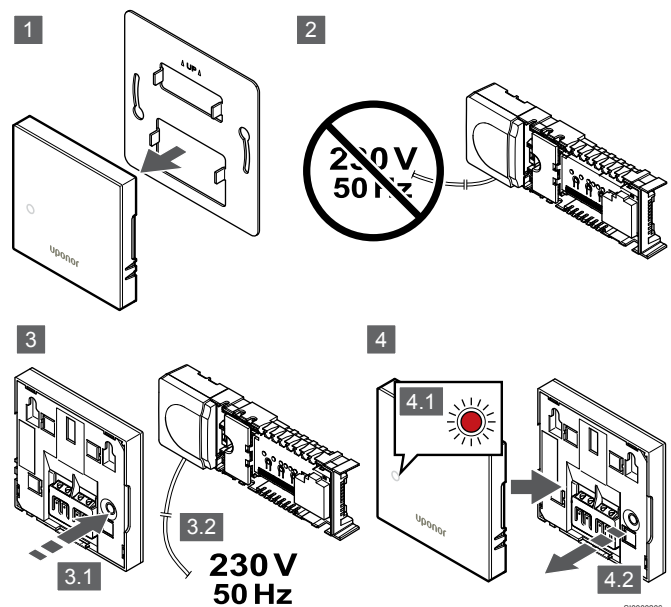
## 11.7 Tilbakestilling til fabrikkinnstilling

**MERK!**  
Du bør ikke tilbakestille termostaten hvis det ikke er helt nødvendig.

**MERK!**  
En tilbakestilling til fabrikkinnstillinger fjerner registreringsdataene fra termostaten.

Tilbakestilling til fabrikkinnstillinger tilbakestiller alle parametre til standardinnstillinger.

## Uponor Smatrix Base T-141

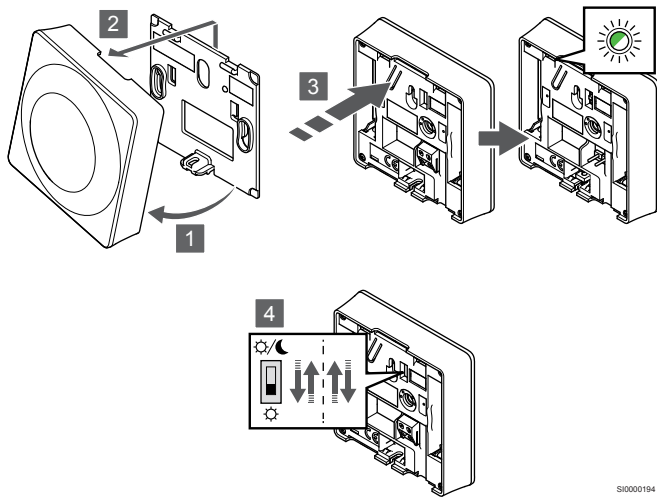


**MERK!**  
Du kan trenge to personer for å fullføre denne operasjonen.

Slik tilbakestilles termostaten til fabrikkinnstillinger:

1. Fjern termostaten fra veggen.
2. Koble sentralenheten fra strømforsyningen.
3. Trykk og hold inne registreringsknappen på termostaten mens du kobler til sentralenheten på nytt.
4. Slip knappen etter ca. 10 sekunder når LED-lampen begynner å blinke.
5. Nå er termostaten tilbakestilt til fabrikkinnstillinger.

## Uponor Smatrix Base T-143

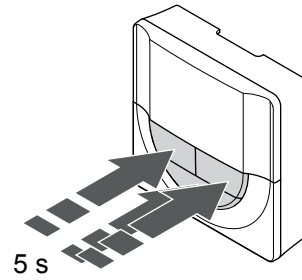


Slik tilbakestilles termostaten til fabrikkinnstillinger:

1. Sett termostaten i vinkel ut fra braketten.
2. Fjern den fra veggen.
3. Trykk og hold inne registreringsknappen på termostaten, og slipp den når LED-pæren begynner å blinke.
4. Bruk Deaktiver timer-bryteren to ganger, uavhengig av startposisjon.
5. Nå er termostaten tilbakestilt til fabrikkinnstillinger.

SI0000194

## Uponor Smatrix Base T-146/T-148

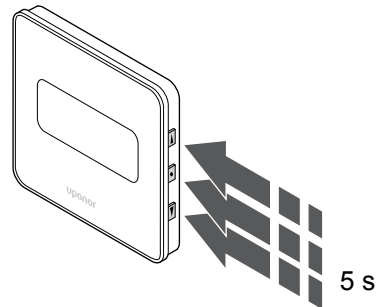


SI0000196

Slik tilbakestilles termostaten til fabrikkinnstillinger:

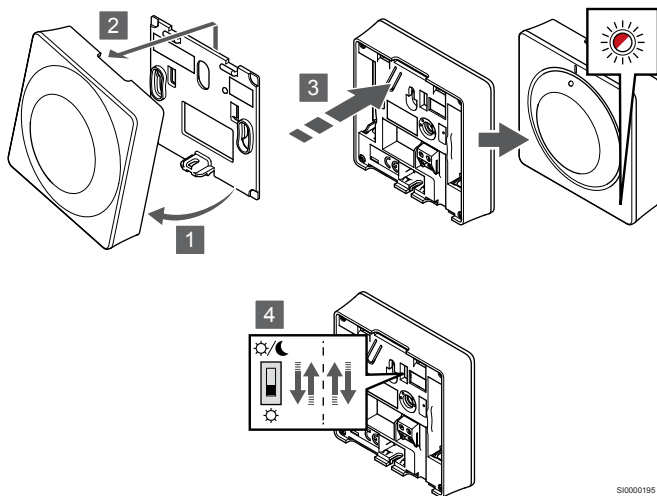
1. Trykk og hold -, + og OK knappene i ca. 5 sekunder til skjermen blir tom.
2. Nå er termostaten tilbakestilt til fabrikkinnstillinger.

## Uponor Smatrix Base T-149



SI0000197

## Uponor Smatrix Base T-165



SI0000195

Slik tilbakestilles termostaten til fabrikkinnstillinger:


1. Sett termostaten i vinkel ut fra braketten.
2. Fjern den fra veggen.
3. Trykk og hold inne registreringsknappen på termostaten, og slipp den når LED-pæren begynner å blinke.
4. Bruk Deaktiver timer-bryteren to ganger, uavhengig av startposisjon.
5. Nå er termostaten tilbakestilt til fabrikkinnstillinger.

Slik tilbakestilles termostaten til fabrikkinnstillinger:

1. Trykk og hold ▼, ▲ og OK knappene i ca. 5 sekunder til skjermen blir tom.
2. Nå er termostaten tilbakestilt til fabrikkinnstillinger.

# 12 Vedlikehold

## 12.1 Manuelt forebyggende vedlikehold

	<b>Advarsel!</b>
	Ikke bruk vaskemidler for å rengjøre Uponor Smatrix-komponentene.

Uponor Smatrix sentralenheten krever ikke forebyggende vedlikehold unntatt rengjøring:

1. Bruk en tørr myk klut til å rengjøre komponentene.

## 12.2 Automatisk forebyggende vedlikehold

Uponor Smatrix-sentralenheten er utstyrt med en automatisk treningsfunksjon. Denne funksjonen består av en testkjøring som er utformet for å forhindre at pumpen og de termoelektriske elementene slutter å fungere på grunn av manglende bruk.

Treningen kjøres hver 6. dag  $\pm 24$  timer ved ulike klokkeslett:

- Pumpetreningen kjøres bare hvis pumpen ikke har kjørt siden forrige trening. Pumpen aktiveres i tre minutter under treningen.
- Treningen av aktuatorene kjøres bare hvis de ikke har vært brukt siden forrige trening. Treningsfunksjonen åpner og lukker aktuatorene regelmessig.

Hvis systemet inkluderer en kommunikasjonsmodul, kan treningsfunksjonen når som helst aktiveres i Uponor Smatrix Pulse-appen.

## 12.3 Korrigerende vedlikehold

### Reservemodus

Hvis en termostat ikke fungerer eller detekteres, utfører sentralenheten tilbakestillingsmodus for å opprettholde temperaturen i rommet (kun oppvarmingsmodus) til problemet er løst.

### Tilbakestill sentralenheten

Hvis sentralenheten ikke virker som forventet, for eksempel på grunn av en oppheng, kan den nullstilles for å løse problemet:

1. Koble fra og koble sentralenheten til vekselstrøm igjen.

# 13 Feilsøking

## 13.1 Generelt

Denne delen beskriver generelle problemer og alarmer som kan oppstå med Uponor Smatrix-systemet og beskriver løsninger. En vanlig årsak til problemer kan skyldes feilmonterte sløyfer eller at termostatene blandes sammen.

### Ujevn gulvtemperatur

#### Gulvtemperaturen skifter på unormal måte mellom varmt og kaldt i oppvarmingsmodus

- Temperaturen i tilførselsvannet er for høy
  - Undersøk kjele eller shunt
  - Kjør forsyningsdiagnostisk test i Uponor Smatrix Pulse app (krever kommunikasjonsmodul)

#### Romtemperaturen samsvarer ikke med settpunktet i termostaten, og aktuatorer slås på/av med faste intervaller

- Reservefunksjonen for oppvarming er aktivert på grunn av manglende kommunikasjon med termostaten
  - Sjekk tilkoblingen for romtermostaten og kontroller at kablingen er OK.
  - Sjekk Uponor Smatrix Pulse-appen (krever kommunikasjonsmodul), og se om det finnes feil som indikerer at en termostat har mistet tilkoblingen.
  - Koble til igjen hvis tilkoblingen er brutt

#### Romtemperaturen samsvarer ikke med settpunktet i termostaten

- Termostaten er plassert i direkte sollys eller i nærheten av andre varmekilder
  - Kontroller termostatens plassering i henhold til installasjonsinstruksjonene, flytt den ved behov
- Termostaten er plassert i feil rom
  - Kontroller termostatens plassering, bytt rom ved behov

### Rommet er for kaldt (eller for varmt i kjølemodus)

#### Termostat settpunktet er for lavt

- Termostatinnstillingen er for lav
  - Juster temperatursettpunktet
  - Bruk maksimale og minste innstillinger i Uponor Smatrix Pulse appen (krever kommunikasjonsmodul) for å beskytte systemet mot konsekvenser av urimelige temperaturinnstillinger

#### Temperaturen som vises på termostaten, endres etter at termostaten flyttes

- Termostaten kan være påvirket av en ekstern varmekilde
  - Flytt termostaten

#### Installasjonsrapport og sentralenhet/ kanalnummerering på termostatetiketten stemmer ikke overens

- Termostatene i de enkelte rommene er registrert feil
  - Plasser termostaten i riktig rom eller endre termostatregistreringen i sentralenheten

#### Ser ikke hvit indikator i vinduet på en aktuator

- En aktuator åpner ikke
  - Skift aktuatoren
  - Kontakt installatøren

#### Settpunkttemperaturen som vises i menyen for rominformasjon, er lavere enn temperaturen som er stilt inn på termostaten

- Feil minimums-/maksimumsgrense
  - Endre minimum/maksimum begrensning i Uponor Smatrix Pulse app (krever kommunikasjonsmodul)

#### ECO-modus

- ECO i menyen for rominformasjon
  - Endre gjeldende ECO-profil for rommet, eller tilordne en annen profil, i Uponor Smatrix Pulse-appen (krever kommunikasjonsmodul)
  - Reduser ECO-tilbakestillingsverdien for termostaten

### Rommet er for varmt (eller for kaldt i kjølemodus)

#### Den tilsvarende sløyfen er varm selv etter en lang periode uten at det er meldt om behov for varme

- En aktuator lukker ikke
  - Kontakt installatøren
  - Kontroller at aktuatoren er installert på riktig måte
  - Skift aktuatoren
- Aktuatoren er kanskje fortsatt i den opprinnelige fabrikkinnstilte posisjonen (åpen).
  - Juster settpunktet midlertidig til maksimumsinnstillingen slik at aktuatorene er helt åpne (lysdioden for kanalen lyser rødt) for å deaktivere standardposisjonen.

### Gulvet er kaldt

#### Romtemperaturen er OK, men gulvet er kaldt

- Ikke melding om varmebehov fra gulvvarmesystemet
- Rommet blir oppvarmet av en annen varmekilde

## Alle rommene er kalde (eller varme i kjølemodus)

### ECO-modus symbolet vises

- System i ECO-modus
  - Endre ECO-profil, eller tilordne en annen profil til rommet
  - Reduser ECO-tilbakestillingsverdien for termostaten
  - Reduser den generelle ECO tilbakeslagsverdien i Uponor Smatrix Pulse app (krever kommunikasjonsmodul)
  - Avbryt midlertidig ECO

### Kontroller kjølerens informasjon og driftsmodus i Uponor Smatrix Pulse app (krever kommunikasjonsmodul)

- Systemet er i kjølemodus
  - Det trengs riktig signal fra eksternt enhet

### Kontroller kjeleinformasjonen og driftsmodusen i Uponor Smatrix Pulse app (krever kommunikasjonsmodul)

- Systemet er i varmemodus
  - Det trengs riktig signal fra eksternt enhet

## Forstyrrer støy fra pumpen samtidig hver uke

- Endre tid for pumpeøvelse i Uponor Smatrix Pulse app (krever kommunikasjonsmodul)

## Ingen kommunikasjon

### Kommunikasjonsfeil

- Mistet registrering
  - Kontakt installatøren
  - Kontroller registreringsstatusen til sentralenheten
- Programvareversjoner som ikke er kompatible
  - Sjekk programvareversjoner av Uponor-komponentene i Uponor Smatrix Pulse appen (eller termostaten viser under oppstart)
  - Kontakt installatøren
- Kommunikasjonsmodulen er installert inne i et metallskap, eller for nær andre skjermobjekter
  - Endre kommunikasjonsmodulens plassering. Kontakt installatøren hvis problemet vedvarer.

### Tregt system (lange reaksjonstider for endringer i innstillinger)

- Lange busskabler i systemet
  - Vi anbefaler at man bruker kvalitetskabler, helst tynne parkabler med skjerming
  - Hvis den totale lengden på busskablene er lengre enn 250 m, må du installere 120  $\Omega$  motstander mellom **A-** og **B-**terminalene ved endepunktenhetene
  - Bruk linjebuss med multidrop-topologi i store installasjoner
  - Forsikre deg om at busskabelen er koblet til terminal - på alle tilkoblede enheter

### Kan ikke registrere slavesentralenheten på hovedromregulatoren

- Lange busskabler i systemet
  - Vi anbefaler at man bruker kvalitetskabler, helst tynne parkabler med skjerming
  - Hvis den totale lengden på busskablene er lengre enn 250 m, må du installere 120  $\Omega$  motstander mellom **A-** og **B-**terminalene ved endepunktenhetene
  - Bruk linjebuss med multidrop-topologi i store installasjoner
  - Forsikre deg om at busskabelen er koblet til terminal - på alle tilkoblede enheter

### Registrering av komponenter på sentralenheten krever flere forsøk

- Lange busskabler i systemet
  - Vi anbefaler at man bruker kvalitetskabler, helst tynne parkabler med skjerming
  - Hvis den totale lengden på busskablene er lengre enn 250 m, må du installere 120  $\Omega$  motstander mellom **A-** og **B-**terminalene ved endepunktenhetene
  - Bruk linjebuss med multidrop-topologi i store installasjoner
  - Forsikre deg om at busskabelen er koblet til terminal - på alle tilkoblede enheter

## Kommunikasjonsfeil mellom sentralenhetene

### Kommunikasjonsfeil

- Registrering til sentralenheten er tapt
  - Kontakt installatøren
  - Kontroller registreringsstatusen til sentralenheten
  - Kontroller konfigurasjonen av sentralenheten
  - Undersøk kablingen

### Tregt system (lange reaksjonstider for endringer i innstillinger)

- Lange busskabler i systemet
  - Vi anbefaler at man bruker kvalitetskabler, helst tynne parkabler med skjerming
  - Hvis den totale lengden på busskablene er lengre enn 250 m, må du installere 120  $\Omega$  motstander mellom **A-** og **B-**terminalene ved endepunktenhetene
  - Bruk linjebuss med multidrop-topologi i store installasjoner
  - Forsikre deg om at busskabelen er koblet til terminal - på alle tilkoblede enheter

### Kan ikke registrere slavesentralenheten på hovedromregulatoren

- Lange busskabler i systemet
  - Vi anbefaler at man bruker kvalitetskabler, helst tynne parkabler med skjerming
  - Hvis den totale lengden på busskablene er lengre enn 250 m, må du installere 120  $\Omega$  motstander mellom **A-** og **B-**terminalene ved endepunktenhetene
  - Bruk linjebuss med multidrop-topologi i store installasjoner
  - Forsikre deg om at busskabelen er koblet til terminal - på alle tilkoblede enheter



## Registrering av komponenter på sentralenheten krever flere forsøk

- Lange busskabler i systemet
  - Vi anbefaler at man bruker kvalitetskabler, helst tvunne parkabler med skjerming
  - Hvis den totale lengden på busskablene er lengre enn 250 m, må du installere 120  $\Omega$  motstander mellom **A-** og **B-**terminalene ved endepunktenhetene
  - Bruk linjebuss med multidrop-topologi i store installasjoner
  - Forsikre deg om at busskabelen er koblet til terminal - på alle tilkoblede enheter

## 13.2 Feilsøking etter installasjon

### Systemet starter ikke

#### Strømindikatoren i sentralenheten er slått av

- Det er ingen vekselstrøm til sentralenheten
  1. Kontroller at sentralenheten er koblet til vekselstrøm
  2. Kontroller kablene i 230 V-rommet.
  3. Kontroller om det er 230 V vekselstrøm i strømuttaket

#### Det er 230 V vekselstrøm i strømuttaket

- Blåsesystemkontrollens sikring eller defekt strømkabel
  - Bytt sikring og/eller strømkabel og støpsel

### Det er feil på termostaten

#### Kanallysdiødene i sentralenheten fortsetter å blinke

- Termostaten er ikke riktig installert
  - Koble termostaten direkte til sentralenheten med en kort busskabel for å bekrefte at termostaten fungerer. Hvis termostaten fungerer som den skal, kontrollerer du eksisterende kabling (kabelen og tilkoblinger) før du skifter ut kabler. Hvis termostaten ikke fungerer, bytter du den.

### Ekstern Comfort/ECO-bryter fungerer ikke

#### Systemet veksler mellom Comfort- og ECO-modus





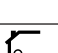


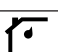


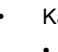
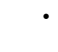
- Mer enn én Komfort/ECO-bryter er koblet til systemet (til GPI og termostat for offentlig miljø som systemenhet)
  - Velg én av bryterne (enten GPI eller termostat for offentlig miljø som systemenhet), og avinstaller den andre (systemet støtter bare én bryter)

## 13.3 Digitale termostatarmer/problemer

Det sendes en alarm når det er over 1 time siden sentralenheten sist kommuniserte med termostaten.

## Uponor Smatrix Base T-146/T-148

### Alarmsymboler

Ikone	Beskrivelse
	Kommunikasjonsindikator
	Indikator for innetemperatur
	Indikator for ekstern temperaturføler (RS-modus)
	Teksten <b>Feil</b> og et blinkende sensorikon indikerer en feil sensor
	Indikator for innetemperatur med gulvtemperaturbegrensning
	Teksten <b>Feil</b> og et blinkende gulvfølerikon indikerer en feil sensor
	Indikator for gulvtemperatur
	Teksten <b>Feil</b> og et blinkende gulvfølerikon indikerer en feil sensor
	Indikator for utetemperatur
	Teksten <b>Feil</b> og et blinkende utendørssensorikon indikerer en feil sensor
	Grensen for relativ luftfuktighet er nådd
	Dette symbolet vises kun hvis kjøling er aktiv, og hvis RH-kontrollen er aktivert i Uponor Smatrix Pulse app (krever kommunikasjonsmodul).


### Displayet er av

- Kabelen er ikke tilkoblet, eller en leder er skadet
  - Undersøk kablingen
  - Koble termostaten direkte til sentralenheten med en kort busskabel for å bekrefte at termostaten fungerer. Hvis termostaten fungerer som den skal, kontrollerer du eksisterende kabling (kabelen og tilkoblinger) før du skifter ut kabler. Hvis termostaten ikke fungerer, bytter du den.

### Kommunikasjonsikonet vises ikke på termostatskjermen når +/- knappene trykkes

- Kabelen er ikke tilkoblet, eller en leder er skadet
  - Undersøk kablingen
  - Koble termostaten direkte til sentralenheten med en kort busskabel for å bekrefte at termostaten fungerer. Hvis termostaten fungerer som den skal, kontrollerer du eksisterende kabling (kabelen og tilkoblinger) før du skifter ut kabler. Hvis termostaten ikke fungerer, bytter du den.
- Det er feil på termostaten
  - Tving termostaten til å sende ved å endre temperatursettpunkt
  - Skift termostaten

### Ikonet for relativ fuktighet vises (kun T-148)

- |   |  |
|---|--|
|  | <b>MERK!</b>   |
|   | RH-kontrollen er aktivert i Uponor Smatrix Pulse app (krever kommunikasjonsmodul). |
- Grensen for relativ luftfuktighet er nådd
    - Senk fuktighetsnivået ved å øke ventilasjonen eller aktivere en avfukter

## Ikonet for gulvtemperaturføler blinker

- Feil i temperaturføler
  - Kontroller gulvfølerens tilkobling
  - Koble temperaturføleren og kontroller den med en ohmmeter. Kontroller at verdien er i samsvar med temperaturfølerdiagrammet, se *Ekstern temperaturføler motstandsdiagram, Side 85*
- Feil termostatreguleringsmodus, eller temperatursensor ikke tilkoblet
  - Velg riktig termostatstyringsmodus (innstillingsmeny 4)

## Ikonet for utetemperaturføler blinker

- Feil i temperaturføler
  - Kontroller utetemperaturfølerens tilkobling
  - Koble temperaturføleren og kontroller den med en ohmmeter. Kontroller at verdien er i samsvar med temperaturfølerdiagrammet, se *Ekstern temperaturføler motstandsdiagram, Side 85*
- Feil termostatreguleringsmodus, eller temperatursensor ikke tilkoblet
  - Velg riktig termostatstyringsmodus (innstillingsmeny 4)

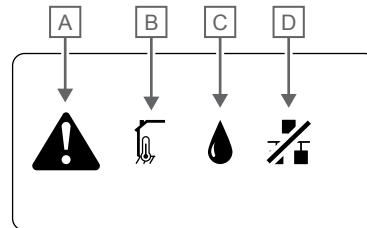
## Ikonet for innetemperaturføler blinker

- Feil i temperaturføler
  - Kontakt installatøren, eller bytt termostaten
  - Kontroller tilkoblingen til fjernkontrollsenderen (hvis tilkoblet)
  - Koble fra den eksterne temperaturføleren (hvis tilkoblet), og kontroller den ved hjelp av et ohmmeter. Kontroller at verdien er i samsvar med temperaturfølerdiagrammet, se *Ekstern temperaturføler motstandsdiagram, Side 85*
- Feil termostatreguleringsmodus, eller temperatursensor ikke tilkoblet
  - Velg riktig termostatstyringsmodus (innstillingsmeny 4)

## Uponor Smatrix Base T-149

### Alarmsymboler

Tegningen viser alle tilgjengelige symboler og tegn som kan vises på displayet:



CD0000150

Punkt	Ikon	Beskrivelse
A		Alarmmodus
B		Feil i innetemperaturføler
		Feil i gulvtemperaturføler
		Feil i ekstern temperaturføler
		Feil i utetemperaturføler
C		Relativ fuktighetsgrense nådd (høy grense) Dette symbolet vises kun hvis kjøling er aktiv, og hvis RH-kontrollen er aktivert i Uponor Smatrix Pulse app (krever kommunikasjonsmodul).
D		Indikator for kommunikasjonsfil

### Alarmikonet vises

- Det har oppstått en feil
  - Gå til alarmlisten for mer informasjon

### Displayet er av

- Kabelen er ikke tilkoblet, eller en leder er skadet
  - Undersøk kablingen
  - Koble termostaten direkte til sentralenheten med en kort busskabel for å bekrefte at termostaten fungerer. Hvis termostaten fungerer som den skal, kontrollerer du eksisterende kabling (kabelen og tilkoblinger) før du skifter ut kabler. Hvis termostaten ikke fungerer, bytter du den.

### Kommunikasjonsfeilikon vises i alarmlisten

- Kabelen er ikke tilkoblet, eller en leder er skadet
  - Undersøk kablingen
  - Koble termostaten direkte til sentralenheten med en kort busskabel for å bekrefte at termostaten fungerer. Hvis termostaten fungerer som den skal, kontrollerer du eksisterende kabling (kabelen og tilkoblinger) før du skifter ut kabler. Hvis termostaten ikke fungerer, bytter du den.
- Det er feil på termostaten
  - Tving termostaten til å sende ved å endre temperatursettpunkt
  - Skift termostaten

## Ikonet for relativ fuktighet vises i alarmlisten

### MERK!

RH-kontrollen er aktivert i Uponor Smatrix Pulse app (krever kommunikasjonsmodul).

- Grensen for relativ luftfuktighet er nådd
  - Senk fuktighetsnivået ved å øke ventilasjonen eller aktivere en avfukter

## Gulvtemperaturfølerikonet vises i alarmlisten

- Feil i temperaturføler
  - Kontroller gulvfølerens tilkobling
  - Koble temperaturføleren og kontroller den med en ohmmeter. Kontroller at verdien er i samsvar med temperaturfølerdiagrammet, se *Ekstern temperaturføler motstandsdiagram, Side 85*
- Feil termostatreguleringsmodus, eller temperatursensor ikke tilkoblet
  - Velg riktig termostatstyringsmodus (innstillingsmeny 4)

## Eksternt temperatursensorikon vises i alarmlisten

- Feil i temperaturføler
  - Kontroller utetemperaturfølerens tilkobling
  - Koble temperaturføleren og kontroller den med en ohmmeter. Kontroller at verdien er i samsvar med temperaturfølerdiagrammet, se *Ekstern temperaturføler motstandsdiagram, Side 85*
- Feil termostatreguleringsmodus, eller temperatursensor ikke tilkoblet
  - Velg riktig termostatstyringsmodus (innstillingsmeny 4)

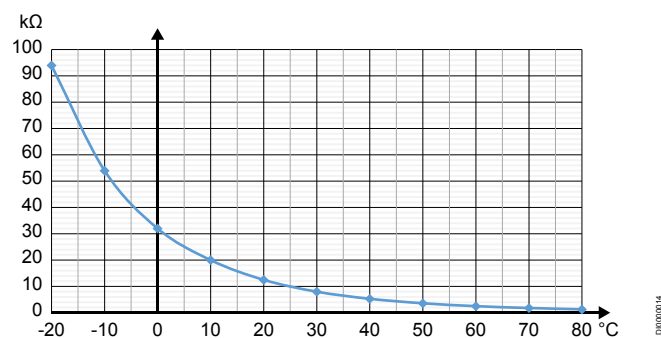
## Innendørstemperaturfølerikonet vises i alarmlisten

- Feil i temperaturføler
  - Kontakt installatøren, eller bytt termostaten

## Eksternt temperatursensorikon vises i alarmlisten

- Feil i temperaturføler
  - Kontroller tilkoblingen til fjernkontrollsenderen
  - Koble den eksterne temperatursensoren og kontroller den med en ohmmeter. Kontroller at verdien er i samsvar med temperaturfølerdiagrammet, se *Ekstern temperaturføler motstandsdiagram, Side 85*
- Feil termostatreguleringsmodus, eller temperatursensor ikke tilkoblet
  - Velg riktig termostatstyringsmodus (innstillingsmeny 4)

## Ekstern temperaturføler motstandsdiagram



Temperatur (°C)	Motstand (kΩ)
-20	94
-10	54
0	32
10	20
20	12.5
30	8
40	5.3
50	3.6
60	2.5
70	1.8
80	1.3

## 13.4 Analog termostatalarmer/ problemer

Det sendes en alarm når det er over 1 time siden sentralenheten sist kommuniserte med termostaten.

### Uponor Smatrix Base T-143/T-145

#### Kanallyset på sentralenheten blinker

- Termostat T-163 for offentlig miljø er fjernet fra veggen
  - Kontroller termostatinnstillingene, og monter den på veggen igjen

## 13.5 Kommunikasjons modulalarmer/problemer

### MERK!

Du må ha en mobil enhet (smarttelefon/nettbrett) for å konfigurere et system med en kommunikasjonsmodul.

Se *Kommunikasjonsmodul LED, Side 62*, for mer informasjon om kommunikasjonsmodulens LED-status.

### Alarmer vist i Uponor Smatrix Pulse app

Hvis en alarm utløses, vises den som et varsel i Uponor Smatrix Pulse app. Informasjonen om, og mulige løsninger presenteres i appen. Hvis koblet til Uponor cloud tjenester, vil mobiltelefonen også motta alarmer som et trykkvarsel.

## Termostaten tapt

- Sentralenheten har problemer med å kommunisere med termostaten.  
Tving termostaten til å sende ved å endre temperatursettpunkt.  
Hvis problemet vedvarer:
  - Pass på at kablen er tilkoblet, eller at en ledning ikke er skadet
  - Bytt termostaten hvis ingenting annet fungerer, termostaten er ødelagt

## Room controller lost (master sentralenhet)

- Kommunikasjonsfeil med sentralenheten. Kontrollampen for LED-lys blinker rødt.
  - Kontroller at sentralenheten er slått på.
  - Kontroller at kommunikationskabelen mellom kommunikationsmodul og sentralenhet er koblet til og ikke skadet.
  - Start kontrollampen og kommunikationsmodulen på nytt hvis en fabrikk tilbakestilling har blitt utført (trekk ut støpselet og sett inn kontrolleren fra stikkkontakten).Ellers kontakt installatøren.

## Room controller lost (slaveenheten)

- Kommunikasjonsfeil med sentralenheten.
  - Kontroller at sentralenheten er slått på.
  - Pass på at systembusskabelen er tilkoblet og ikke skadet.
  - Prøv å registrere slaveenheten til master sentralenheten igjen.
- Lange busskabler i systemet
  - Vi anbefaler at man bruker kvalitetskabler, helst tynne parkabler med skjerming
  - Hvis den totale lengden på busskablene er lengre enn 250 m, må du installere 120 Ω motstander mellom **A**- og **B**-terminalene ved endepunktenhetene
  - Bruk linjebuss med multidrop-topologi i store installasjoner
  - Forsikre deg om at busskabelen er koblet til terminal - på alle tilkoblede enheter

Ellers kontakt installatøren.

## Kommunikasjonsfeil med kommunikationsmodul

- Det er en kommunikationsfeil med kommunikationsmodulen. Kontrollampen for LED-lys blinker rødt.
  - Start kontrollampen og kommunikationsmodulen på nytt (trekk ut støpselet og koble den til stikkkontakten) og prøv igjen.

## Kommunikationsmodulen har mistet kommunikasjon med Uponor cloud tjenester

Denne alarmen vil bare bli mottatt som et trykkvarsel og/eller SMS (hvis aktivert) til mobilnummeret som er registrert på kundekontoen i Uponor cloud tjenester.

- Det er en kommunikationsfeil mellom kommunikationsmodulen og Uponor cloud tjenester. Kommunikasjonsmodul LED lyser rødt eller blinker oransje.
  - Kontroller at kommunikationsmodulen er koblet til en Internett-tilkoblet router, enten via Wi-Fi eller Ethernet.
  - Kontroller at kommunikationsmodulen er koblet til sentralenheten.
  - Start om ruterens om nødvendig.
  - Start om nødvendig kontrolleren og kommunikationsmodulen (trekk ut støpselet og plugg inn kontrolleren fra stikkkontakten).

## Kommunikasjonsmodulen har gjenopprettet kommunikasjon med Uponor cloud tjenester

Denne alarmen vil bare bli mottatt som et trykkvarsel og/eller SMS (hvis aktivert) til mobilnummeret som er registrert på kundekontoen i Uponor cloud tjenester.

- Kommunikasjonen mellom kommunikationsmodul og Uponor cloud tjenester og gjenopprettes, og kommunikationsmodul LED lyser grønt.

## Programvareoppdatering mislyktes

- Programvaren for sentralenheten har mislyktes.
  1. Sørg for at alle kontrollere er koblet til master sentralenhet.
  2. Start sentralenheten på nytt (slå av og på igjen).
- Lange busskabler i systemet
  - Vi anbefaler at man bruker kvalitetskabler, helst tynne parkabler med skjerming
  - Hvis den totale lengden på busskablene er lengre enn 250 m, må du installere 120 Ω motstander mellom **A**- og **B**-terminalene ved endepunktenhetene
  - Bruk linjebuss med multidrop-topologi i store installasjoner
  - Forsikre deg om at busskabelen er koblet til terminal - på alle tilkoblede enheter

Kontakt installatøren hvis problemet vedvarer.

## Gulvtemperaturgrense oppnådd

- Gulvtemperaturen er enten for høy eller for lav. Dette kan skyldes:
  - Gulvet er oppvarmet av solen, eller en annen varmekilde. Vent til gulvtemperaturen senkes.
  - Gulvet er avkjølt med et kjølig utkast, eller lignende. Vent til gulvtemperaturen er høyere.
  - For høy tilførselstemperatur til rommet. Gå gjennom varmekildeinnstillingene, hvis det er aktuelt.
  - For lav temperatur til rommet. Gå gjennom varmekildeinnstillingene, hvis det er aktuelt.
  - For høyt settpunkt for rommet. Reduser settpunktet.
  - For lavt settpunkt for rommet. Øk settpunktet.
  - Gulvtemperaturgrense til lav. Øk grensen.

## Feil i temperaturføler

- En feil har blitt oppdaget med den interne temperaturføleren i termostaten.  
Skift termostaten.

## Feil ekstern temperaturføler

- Det har oppdaget en feil med den eksterne sensoren som er koblet til termostaten.
  - Pass på at riktig termostatstyringsmodus (innstillingsmeny 4) er satt i den digitale termostaten
  - Kontroller tilkoblingen til den eksterne sensoren.
  - Koble den eksterne sensoren og kontroller den med en ohmmeter. Kontroller at verdien er i samsvar med temperaturfølerdiagrammet.

Hvis feilen vedvarer, må du bytte ut den eksterne sensoren.

## Feil relativ fuktighetsføler

### MERK!

RH-kontrollen er aktivert i Uponor Smatrix Pulse app (krever kommunikasjonsmodul).

- En feil har blitt oppdaget med den interne relativ fuktighetsføleren i termostaten. Skift termostaten.

## Feil komfort/ECO-bryter

- Sentralenheten har problemer med å kommunisere med systemenheten konfigurert som en ekstern bryter. Tving termostaten til å overføre ved å åpne/lukke den eksterne bryteren. Hvis problemet vedvarer:
  - Kontroller at kabelen mellom sentralenheten og systemets termostat er tilkoblet, eller at en ledning ikke er skadet
  - Bytt systemens termostat hvis ingenting annet fungerer

## Relativ fuktighetsfølergrense

### MERK!

RH-kontrollen er aktivert i Uponor Smatrix Pulse app (krever kommunikasjonsmodul).

- Grensen for relativ luftfuktighet er nådd. Senk fuktighetsnivået ved å starte en avfukter eller øke forsyningsstemperaturens settpunkt.

## Feil i utetemperaturføler

- Det er oppdaget en feil med utetemperaturføleren koblet til den offentlige termostaten.
  - Kontroller tilkoblingen til utetemperaturføleren.
  - Koble den eksterne sensoren og kontroller den med en ohmmeter. Kontroller at verdien er i samsvar med temperaturfølerdiagrammet.Hvis feilen vedvarer, må du bytte ut den eksterne sensoren.

## Feilaktig oppvarming/kjøling forsyningsensor

- Det har oppdaget en feil med varme/kjøleforstyrings sensoren koblet til den offentlige termostaten.
  - Kontroller tilkoblingen til varme-/kjøleforstyrings sensoren.
  - Koble den eksterne sensoren og kontroller den med en ohmmeter. Kontroller at verdien er i samsvar med temperaturfølerdiagrammet.Hvis feilen vedvarer, må du bytte ut den eksterne sensoren.

## Ekstern varme-/kjølebryter tapt

- Sentralenheten har problemer med å kommunisere med systemenheten konfigurert som en ekstern bryter. Tving termostaten til å overføre ved å åpne/lukke den eksterne bryteren. Hvis problemet vedvarer:
  - Kontroller at kabelen mellom sentralenheten og systemets termostat er tilkoblet, eller at en ledning ikke er skadet
  - Bytt systemens termostat hvis ingenting annet fungerer

## Generell systemalarm

- Sjekk den eksterne kilden som er koblet til GPI, og undersøk hvorfor den generelle systemalarmen har slått ut.

## Høy tilførselstemperatur

Denne alarmen vises bare hvis forsyningsdiagnostikk kjører (funksjonen krever tilkobling til Uponor cloud tjenester).

- Tilførselstemperaturen er for høy. Kontroller varmekilden, eller tilførselstemperaturregulatoren, for å senke tilførselstemperaturen. Kontakt installatøren hvis problemet vedvarer.

## Lav tilførselstemperatur

Denne alarmen vises bare hvis forsyningsdiagnostikk kjører (funksjonen krever tilkobling til Uponor cloud tjenester).

- Tilførselstemperaturen er for lav. Kontroller varmekilden eller temperaturregulatoren for å øke tilførselstemperaturen. Andre mulige årsaker kan være for lav strøm på forsyningsledningen, eller en sviktende sirkulasjonspumpe. Kontakt installatøren hvis problemet vedvarer.

## Termostaten tamperalarm

- Den offentlige termostaten er fjernet fra veggen. Kontroller termostattinnstillingene, og monter den på veggen igjen.

## Lav gjennomsnittstemperatur

- Gjennomsnittlig temperatur i systemet er lavere enn angitt grense (se **Installeringsinnstillinger**). Gjennomsnittstemperaturen beregnes ved hjelp av utvalgte rom (aktivert i rominnstillinger). Dette kan skyldes en av følgende sannsynlige årsaker:
  - Termostatens settpunkter er for lave. Øk settpunktene på termostatene i rommene der gjennomsnittstemperaturen er beregnet
  - Tilførselstemperaturen er for lav. Kontroller varmekilden eller temperaturregulatoren for å øke tilførselstemperaturen. Andre mulige årsaker kan være for lav strøm på forsyningsledningen, eller en sviktende sirkulasjonspumpe. Kontakt installatøren hvis problemet vedvarer
  - Gjennomsnittlig temperaturgrense er for lav. Øk gjennomsnittstemperaturgrensen
  - Andre faktorer, som for eksempel åpne vinduer/dører etc. Lukk dører/vinduer som kan påvirke temperaturen målt

## Kommunikasjonsmodulen starter ikke

- Det er ikke strøm til kommunikasjonsmodulen.
  1. Kontroller kommunikasjonskabelen mellom sentralenheten og kommunikasjonsmodulen, kontroller at den er riktig tilkoblet.
  2. Bytt kommunikasjonskabel om nødvendig.
  3. Kontakt installatøren eller bytt kommunikasjonsmodulen

## Problemer med Wi-Fi-tilkobling

- Kommunikasjonsmodulen mister forbindelsen med Wi-Fi-nettverket.
  - Koble kommunikasjonsmodulen til det lokale nettverket med en Ethernet-kabel. For mer informasjon se, 5. *Koble til valgfri Ethernet-kabel*, Side 23.

- Kommunikasjonsmodulen kan ikke kobles til ruterer.
  - I noen tilfeller må kanskje **Trådløs modus**-parameteren (eller 802.11-modus eller lignende) i ruterer endres for at den skal kunne kommunisere med kommunikasjonsmodulen via Wi-Fi (802.11 b/g/n ved 2,4 GHz).  
Koble kommunikasjonsmodulen til det lokale nettverket med en Ethernet-kabel.  
For mer informasjon se, 5. *Koble til valgfri Ethernet-kabel, Side 23.*

## 13.6 Alarmer for sentralenheten / problemer

Se *LED-lys til sentralenheten*, for mer informasjon om sentralenhetens LED-status.

## 13.7 Kontakt installatøren

Du finner kontaktinformasjon til installatøren i installasjonsrapporten bakerst i dette dokumentet. Finn følgende opplysninger før du kontakter en installatør:

- Installasjonsrapport
- Tegninger av gulvvarmesystemet (hvis tilgjengelig)
- Liste over alle alarmer, inkludert tidspunkt og dato

## 13.8 Instruksjoner til installatør

For å avgjøre om et problem er forårsaket av tilførselssystemet eller styresystemet, skal man løse aktuatorene fra manifolden for det aktuelle rommet, vente noen minutter og undersøke om røret i gulvvarmesløyfen blir varmt.

Hvis røret ikke blir varmt, ligger problemet i varmesystemet. Hvis sløyfen blir varm, kan årsaken ligge i styresystemet for rommet.

En feil i tilførselssystemet kan indikeres av mangel på varmt vann i manifolden. Undersøk kjelen og sirkulasjonspumpen.

# 14 Tekniske data

## 14.1 Tekniske data

Termostat	T-143, T-144, T-145, T-146, og T-148
IP	IP20, klasse III (IP: grad av utilgjengelighet til aktive deler av produktet og grad av vann)
Maks. relativ fuktighet (RH) i omgivelsene:	85 % ved 20 °C
CE-merking	
ERP	IV
Lavvoltagester	EN 60730-1* og EN 60730-2-9***
EMC-tester (krav til elektromagnetisk kompatibilitet)	EN 60730-1
Strømforsyning	Fra sentralenheten
Spennning	4,5 V til 5,5 V
Nominell impuls spennning	0,33 kV, OVC I
Forurensingsgrad	2
Programvareklasse	A
Driftstemperatur	0 °C til +45 °C
Oppbevaringstemperatur	-10 °C til +70 °C
Tilkoblingsterminaler	0,5 mm <sup>2</sup> til 2,5 mm <sup>2</sup>

Termostat	T-141 og T-149
IP	IP20, klasse III (IP: grad av utilgjengelighet til aktive deler av produktet og grad av vann)
Maks. relativ fuktighet (RH) i omgivelsene:	85 % ved 20 °C
CE-merking	
ERP	IV
Lavvoltagester	EN 60730-1* og EN 60730-2-9***
EMC-tester (krav til elektromagnetisk kompatibilitet)	EN 60730-1
Strømforsyning	Fra sentralenheten
Spennning	4,5 V til 5,5 V
Nominell impuls spennning	0,33 kV, OVC I
Forurensingsgrad	2
Programvareklasse	A
Driftstemperatur	0 °C til +45 °C
Oppbevaringstemperatur	-10 °C til +70 °C
Tilkoblingsterminaler	0,25 mm <sup>2</sup> til 0,75 mm <sup>2</sup> fast, eller 0,34 mm <sup>2</sup> til 0,5 mm <sup>2</sup> fleksibel med hylser

Kommunikasjonsmodul	R-208
IP	IP20, klasse III (IP: grad av utilgjengelighet til aktive deler av produktet og grad av vann)
Maks. relativ fuktighet (RH) i omgivelsene:	85 % ved 20 °C
CE-merking	
Lavvoltagester	EN 60730-1* og EN 60730-2-9***
EMC-tester (krav til elektromagnetisk kompatibilitet)	EN 60730-1 og EN 301-489-3
ERM-tester (elektromagnetisk kompatibilitet og radiospekter)	EN 300 220-3
Strømforsyning	Fra sentralenheten
Forurensingsgrad	2
Programvareklasse	A
Driftstemperatur	0 °C til +45 °C
Oppbevaringstemperatur	-20 °C til +70 °C
Wi-Fi-tilkobling	802.11 b/g/n @2.4Ghz
Wi-Fi-sikkerhet	WPA & WPA2
Radiofrekvens	868,3 MHz



Kommunikasjonsmodul	R-208
Radiofrekvens, EAC markeder bare	869 MHz
Senderens arbeidssyklus	< 1 %
Mottakerklasse	2
Tilkoblingsterminaler	RJ45 Ethernet-tilkobling (10/100BaseT)

Sentralenhet	X-245
IP	IP20, klasse II (IP: grad av utilgjengelighet til aktive deler av produktet og grad av vann)
Maks. relativ fuktighet (RH) i omgivelsene:	85 % ved 20 °C
CE-merking	
ERP (med kommunikasjonsmodul og Uponor Smatrix Pulse-appen)	VIII
ERP (uten kommunikasjonsmodul og Uponor Smatrix Pulse-appen)	IV
Lavvoltagester	EN 60730-1* og EN 60730-2-1**
EMC-tester (krav til elektromagnetisk kompatibilitet)	EN 60730-1
Strømforsyning	230 V AC +10/-15 %, 50 Hz eller 60 Hz
Intern sikring	T5 F3.15AL 250 V, 5x20 3,15 A hurtigsikring
Nominell impulsspenning	2.5 kV, OVC II
Forurensingsgrad	2
Programvareklasse	A
Driftstemperatur	0 °C til +45 °C
Oppbevaringstemperatur	-20 °C til +70 °C
Maksimalt strømforbruk	45 W
Pumpe- og kjelereléganger	230 V AC +10/-15 %, 250 V AC 8 A maksimalt Mikrogap, normalt åpen
Inngang for generelle formål (GPI)	Bare tørr kontakt
Ventilutganger	24 V AC, 0,2 A gjennomsnitt, 0,4 A topp
Strømtilkobling	1 m fleksibel ledning med europlugg (unntatt Storbritannia) som er koblet til sentralenheten
Tilkoblingsterminaler for strøm, pumpe, GPI og kjele	Inntil 4,0 mm <sup>2</sup> fast eller 2,5 mm <sup>2</sup> fleksibel med hylser
Tilkoblingsterminaler for busskommunikasjon	0,5 til 2,5 mm <sup>2</sup>
Tilkoblingsterminaler for ventilutganger	0,2 til 1,5 mm <sup>2</sup>

\*) EN 60730-1 Automatiske elektriske styreenheter for husholdnings- og lignende bruk -- Del 1: Generelle krav

\*\*) EN 60730-2-1 Automatiske elektriske styreenheter for husholdnings- og lignende bruk -- Del 2-1: Særskilte krav til elektriske styreenheter for elektriske husholdningsapparater

\*\*\*) EN 60730-2-9 Automatiske elektriske styreenheter for husholdnings- og lignende bruk -- Del 2-9: Særskilte krav til styreenheter med temperaturføling

**Kan brukes i hele Europa**



Samsvarserklæring:

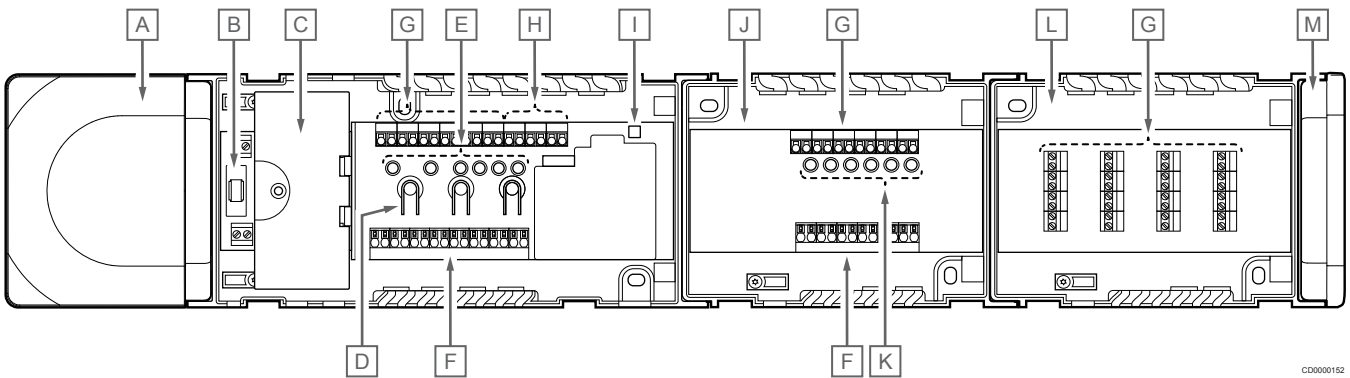
Vi erklærer herved på eget ansvar at produktene som disse instruksene omhandler, tilfredsstillende alle viktige krav i tilknytning til heftet med sikkerhetsinstruksjoner.



## 14.2 Kabel spesifikasjoner

Kabler	Standard kabellengde	Maksimal kabellengde	Ledningstykkelser
Kabel fra sentralenhet til kommunikasjonsmodul	2 m	5 m	CAT.5e eller CAT.6, RJ 45-kobling
Kabel fra sentralenhet til aktuator	0,75 m	20 m	Sentralenheten: 0,2 til 1,5 mm <sup>2</sup>
Ekstern følerkabel til termostat	5 m	5 m	0,6 mm <sup>2</sup>
Gulvfølerkabel til termostat	5 m	5 m	0,75 mm <sup>2</sup>
Utefølerkabel til termostat	-	5 m	Tvunnet par-kabel
Kabel fra relébryter til sentralenhet GPI-inngang	2 m	20 m	Sentralenheten: Inntil 4,0 mm <sup>2</sup> fast eller 2,5 mm <sup>2</sup> fleksibel med hylser Relé: 1,0 til 4,0 mm <sup>2</sup>

## 14.3 Oppsett av sentralenhet i Uponor Smatrix Base Pulse

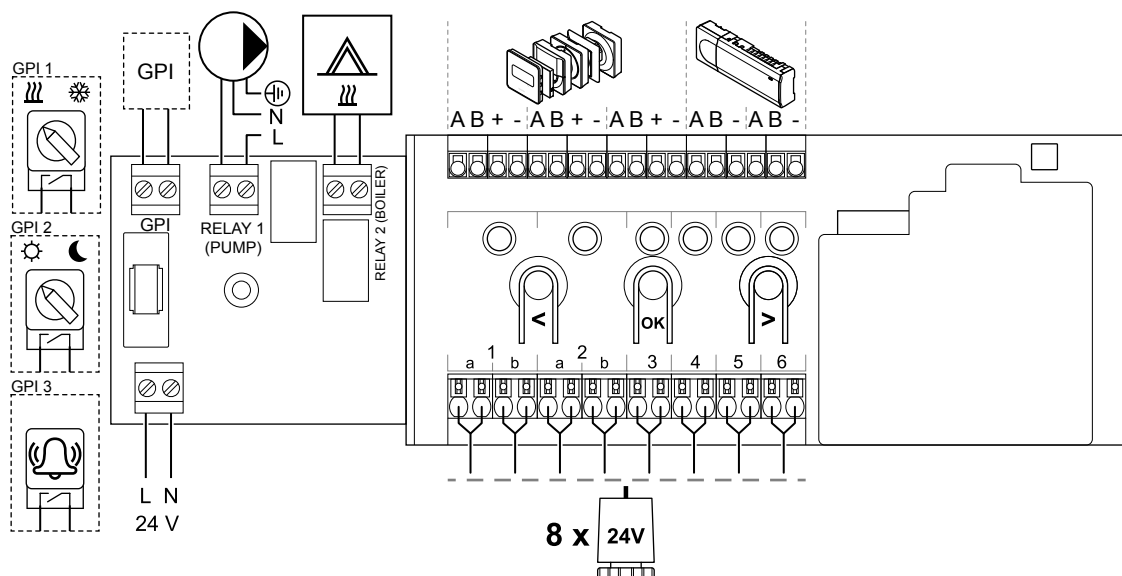


CD0000152

Punkt	Beskrivelse
A	Transformator, 230 V AC 50 Hz strømmodul
B	Sikring (T5 F3.15AL 250 V)
C	Valgfrie innganger og utganger (pumpe og kjelehåndtering)
D	Knapper for kanalregistrering
E	LED-lys for kanaler 01–06
F	Hurtigkontakter for aktuatorer
G	Bustilkoblingsterminaler
H	Systembuss forbindelsesterminaler
I	Strømdiode
J	Uponor Smatrix Base Slave Modul M-242 (valgfri slave modul)
K	LED-lys for kanaler 07–12
L	Uponor Smatrix Base Stjernemodul M-243 (valgfri stjernemodul)
M	Endedeksel

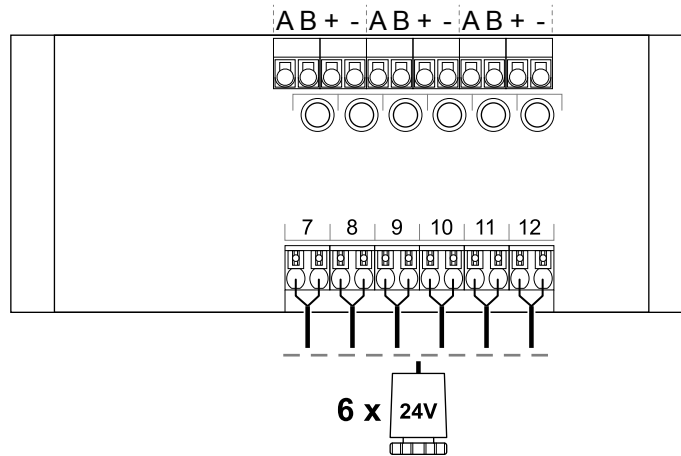
## 14.4 Koblings skjema

### Uponor Smatrix Base Pulse sentralenhet



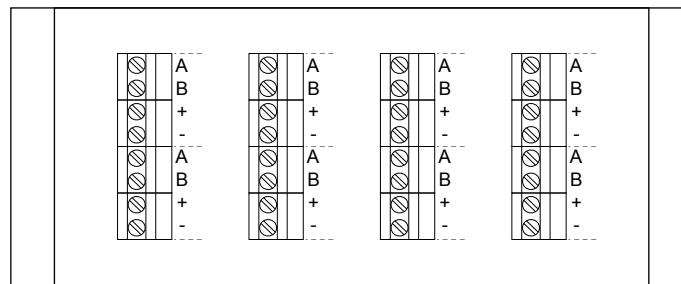
WD0000022

## Slavemodul i Uponor Smatrix Base Pulse



WD0000023

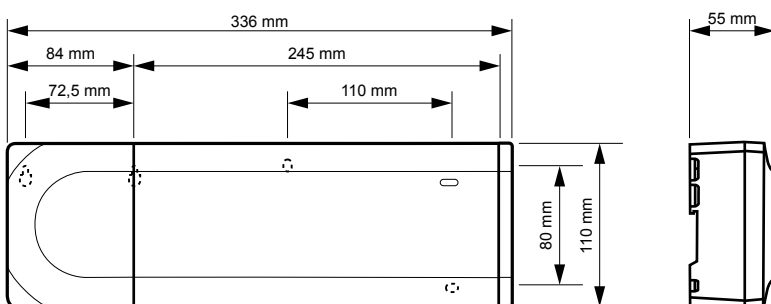
## Uponor Smatrix Base Pulse slaveenhet



WD0000024

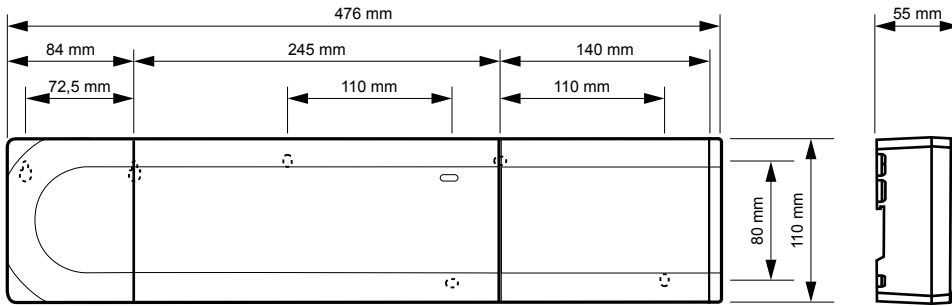
## 14.5 Mål

### Uponor Smatrix Base Pulse sentralenhet



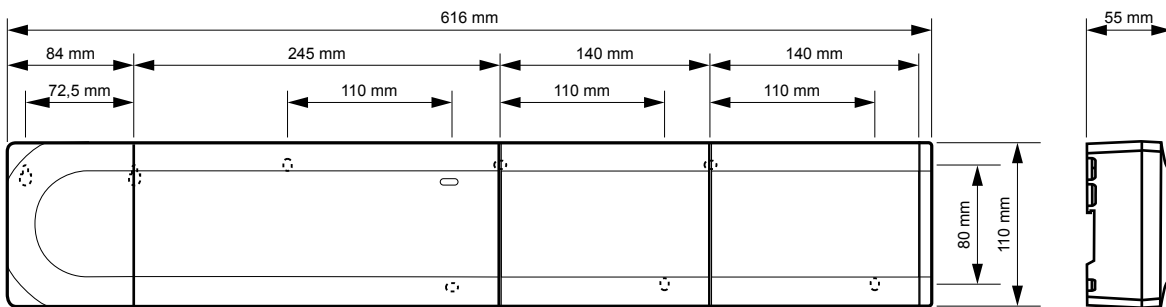
CD0000119

## Uponor Smatrix Base Pulse sentralenhet og slavemodul



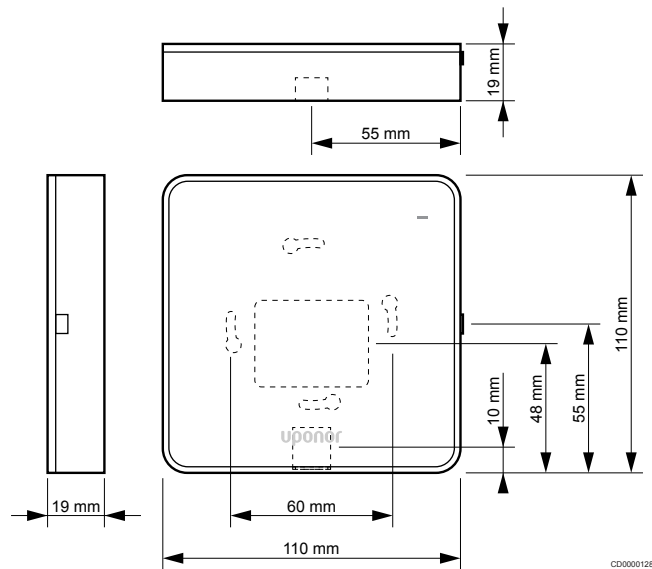
CD0000120

## Uponor Smatrix Base Pulse sentralenhet, slavemodul og stjernemodul



CD0000153

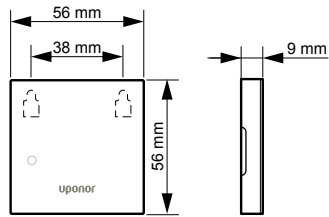
## Kommunikasjonsmodul



CD0000128

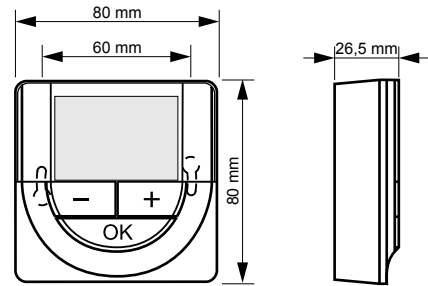
## Termostater

### Uponor Smatrix Base T-141



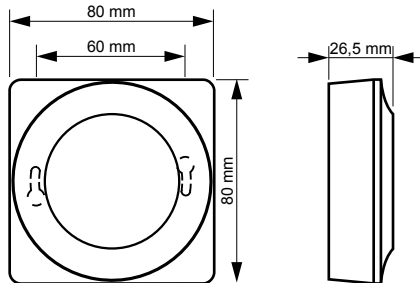
CD0000154

### Uponor Smatrix Base T-148



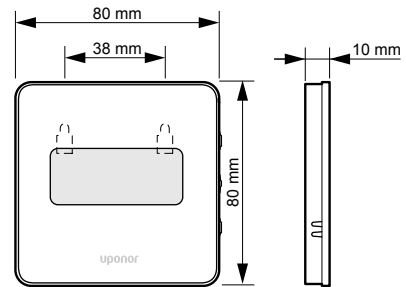
CD0000124

### Uponor Smatrix Base T-143



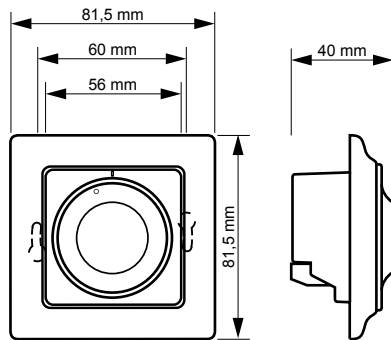
CD0000122

### Uponor Smatrix Base T-149



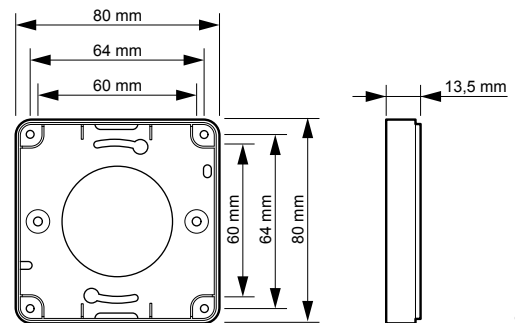
CD0000156

### Uponor Smatrix Base T-144



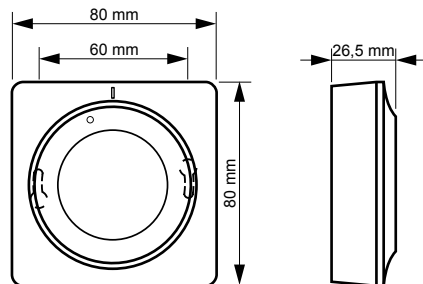
CD0000155

### Overflateadapter for Style-termostat (T-141 og T-149)



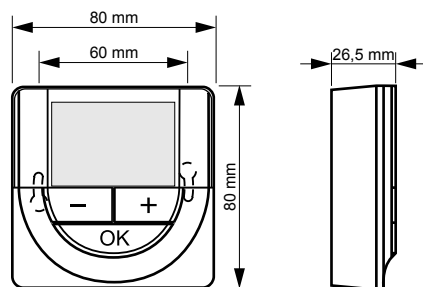
CD0000157

### Uponor Smatrix Base T-145



CD0000123

### Uponor Smatrix Base T-146



CD0000124



# Uponor

**Uponor AS**

1137990 v2\_06\_2020\_NO  
Production: Uponor/MRY

Uponor forbeholder seg retten til å utføre endringer, uten forvarsel, i spesifikasjonene for komponentene i tråd med vår målsetning om kontinuerlig forbedring og utvikling.



[www.uponor.no](http://www.uponor.no)