

4

3

2

1

F

F

E

E

D

D

C

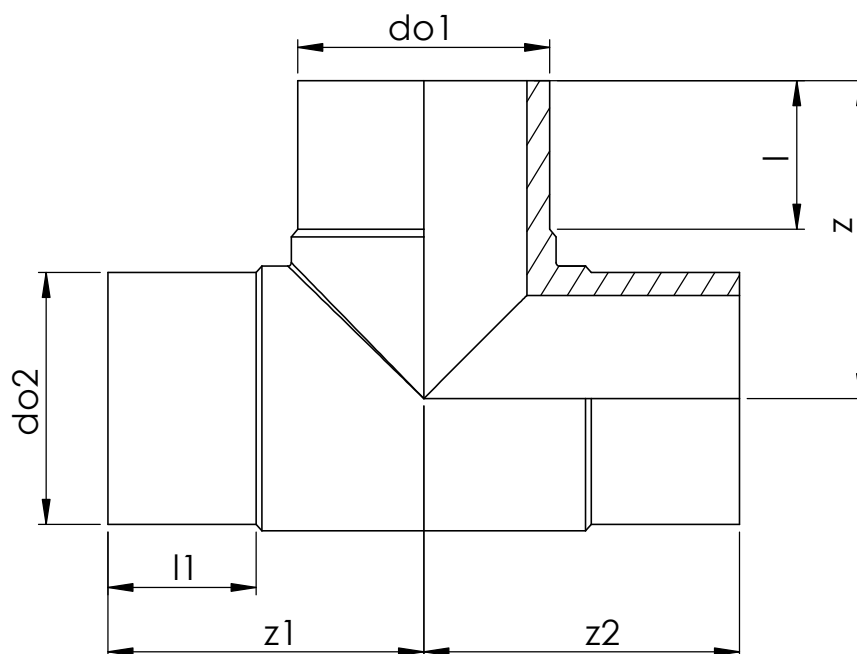
C

B

B

A

A

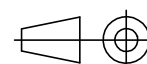


Item	Size	do1	do2	l	l1	z	z1	z2
1072545	25/25x90	25	25	46	46	70	70	70
1072546	32/32x90	32	32	49	49	74	74	74
1072547	40/40x90	40	40	57	57	88	88	88
1072548	50/50x90	50	50	57	57	90	90	90
1052149	63/63x90	63	63	68	68	115	115	115
1052150	75/75x90	75	75	73	73	129	129	129
1072555	90/50x90	50	90	57	83	113	153	153
1072553	90/63x90	63	90	69	83	132	153	153
1072549	90/90x90	90	90	83	83	153	153	153
1075480	110/50x90	50	110	57	90	128	169	169
1052164	110/63x90	63	110	71	91	153	169	169
1052166	110/90x90	90	110	82	90	166	169	169
1072550	110/110x90	110	110	91	91	169	169	169
1075474	125/90x90	90	125	83	91	173	180	180
1072551	125/125x90	125	125	91	91	180	180	180
1072552	140/140x90	140	140	97	97	195	195	195
1072564	160/63x90	63	160	71	105	167	213	213
1072558	160/90x90	90	160	83	105	191	213	213
1072556	160/110x90	110	160	91	105	199	213	213
1052154	160/160x90	160	160	105	105	213	213	213
1072565	200/90x90	90	200	85	118	213	252	252
1072563	200/110x90	110	200	91	118	220	252	252
1072554	200/160x90	160	200	105	118	235	252	252
1052155	200/200x90	200	200	118	118	252	252	252
1052172	225/160x90	160	225	105	121	249	270	270
1052156	225/225x90	225	225	121	121	270	270	270
1072568	250/110x90	110	250	92	132	258	298	298
1072559	250/160x90	160	250	105	132	271	298	298
1052157	250/250x90	250	250	132	132	298	298	298
1055695	280/280x90	280	280	142	142	343	343	343
1072572	315/110x90	110	315	91	152	290	352	352
1072566	315/160x90	160	315	105	152	306	352	352
1072560	315/200x90	200	315	120	152	317	352	352
1052158	315/315x90	315	315	152	152	352	352	352
1072570	355/160x90	160	355	100	176	326	344	344
1075494	400/160x90	160	400	100	190	354	375	375
1118995	500/160x90	160	500	100	218	407	360	360

uponor

Description
INFRA
Mounting dimensions
Pressure tee 90° PN16 SDR11
Cold fittings

Drawing number
Z_Pressure_tee_90_deg_PN16_SDR11



Sheet: 1/1

4

3

2

1