



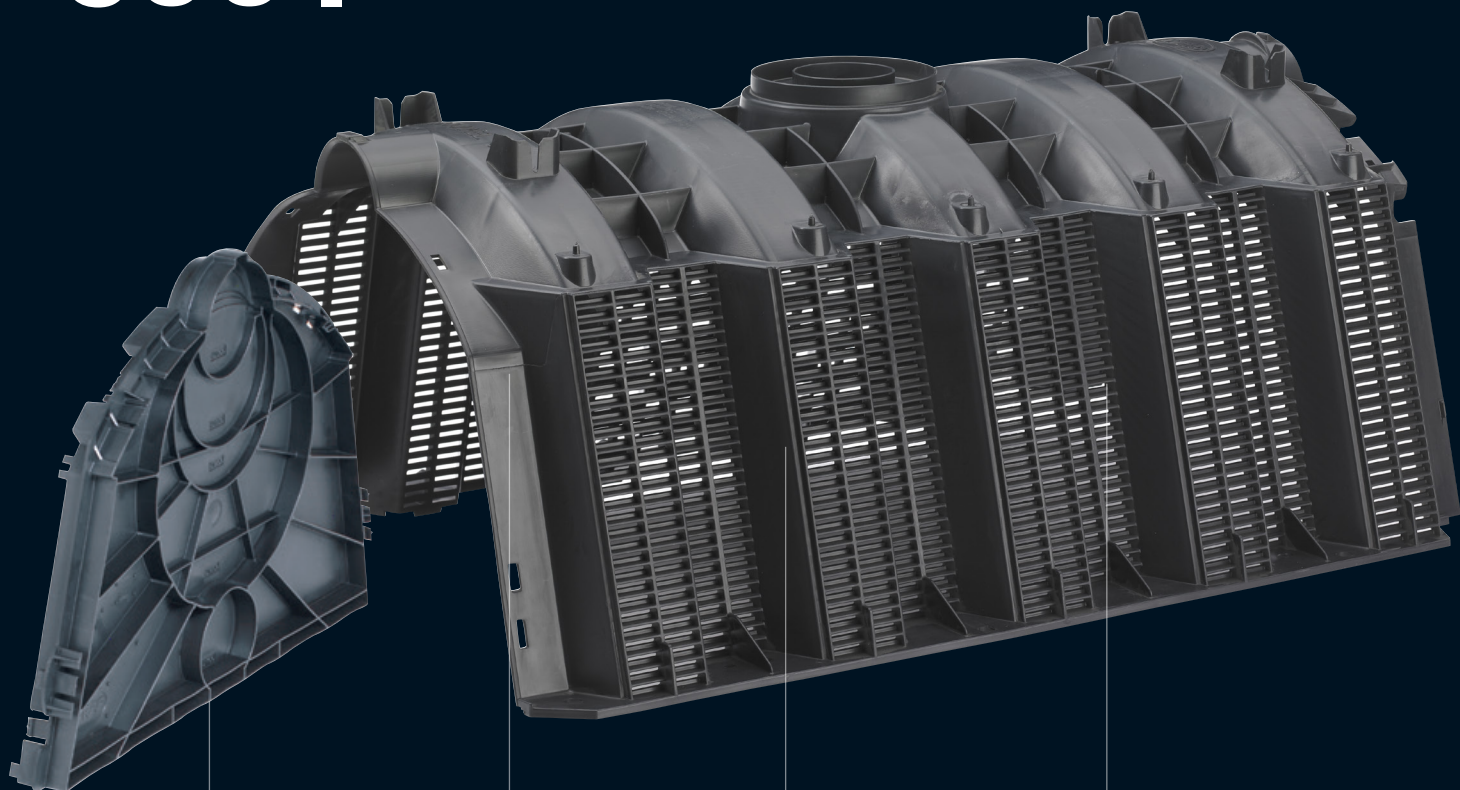
Regnvandstunnel 300 I

Teknisk datablad

uponor



Regnvandstunnel 300 l



Smidig modulopbygning

Muligt at opbygge faskinen med dobbelt tunnelmoduler, hvorved den tilgængelige opsamlingsvolumen fordobles til 600 liter.

Pladsbesparelse

Fleksibel afløser for stenfaskiner.

Effektiv afvanding

Afvander 45 m² tagareal pr. tunnel ved normal sandjord

Effektiv pakning

Der kan være 40 tunnelmoduler på én euro-palle.

Uponor regnvandstunnel

Den unikke modulkonstruktion af regnvandstunneller bevirker, at der kan være helt op til 40 tunnelmoduler på én euro-palle, hvilket resulterer i en væsentlig besparelse i såvel lagerføring som transportomkostninger.

Den lave vægt betyder ligeledes en nem installation uden brug af tungt udstyr, ligesom modulkonstruktionen sikrer en pladsbesparende installation tæt ved jordoverfladen – selv i let trafikerede områder.

Anvendelse	Infiltration af regnvand
Materiale	Polypropylen (PP)
Farve	Grå
Dimensioner	1160 x 800 x 510
Vægt	11 kg
Volumen	300 l, nettovolumen: 285 l
Indløb	110, 160, 200 og 315 mm

Uponors sortiment omfatter en regnvandstunnel, der kan anvendes både som enkelt og dobbelt modul til lokal afledning af regnvand.

Hver tunnel har en effektiv opsamlingsvolumen på 300 liter og en afvandingskapacitet for tagarealer op til 43 m² i jord med tilstrækkelig infiltrationsevne.

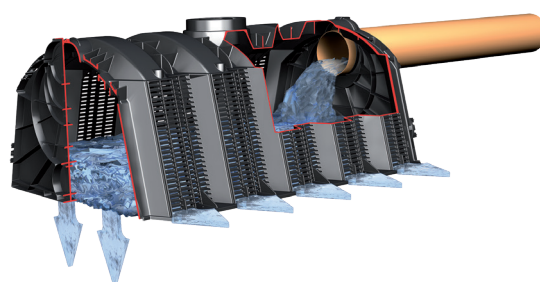
Der kan være 40 tunnelmoduler på én europalle, hvilket resulterer i en væsentlig besparelse i såvel lagerføring som transportomkostninger.

Ideel til anvendelse i private, offentlige og industrielle områder lige fra tagarealer på parcelhuse til såvel kontorer som veje/parkeringspladser.

Systemopbygning

Opbygning og udformningen af regnvandsfaskiner med tunneller kan ske på mange individuelle måder som f.eks. én lang rendefaskine med et tunnelmodul i bredden og x antalt moduler i den ønskede længde.

Faskinen kan også opbygges med flere parallelle tunnelmoduler og i den ønskede længde. Det er ligeledes muligt at opbygge faskinen med dobbelte tunnelmoduler, hvorved den tilgængelige opsamlingsvolumen fordobles til 600 l.



Egenskaber

Materiale	Polypropylen (PP)
Længde	1160 mm
Længde inkl. endeplader	1220 mm
Bredde	800 mm
Højde	510 mm
Vægt	11 kg
Effektiv volumen	300 l
Tilslutningsmuligheder på tunnel	1 stk. ø110/ø200
Tilslutningsmuligheder på endeplade	2 stk. ø100 1 stk. ø160 1 stk. ø200 1 stk. ø315
Samlingspinde til dobbelttunnel	6 stk.
Trafikbelastning	Dobbeltlags-tunnel (twin) min. 0,50 m jorddække tåler personbilsbelastning Enkeltlags-tunnel min. 0,25 m jorddække tåler personbilsbelastning min. 0,50 m jorddække tåler op til 40 t belastning min. 0,75 m jorddække tåler op til 60 t belastning

**Moving
> Water**

uponor

Uponor Infra A/S

Bødkervej 5
4450 Jyderup
Danmark

T +45 46 40 53 11

W www.uponor.dk/infra

E infra.dk@uponor.com