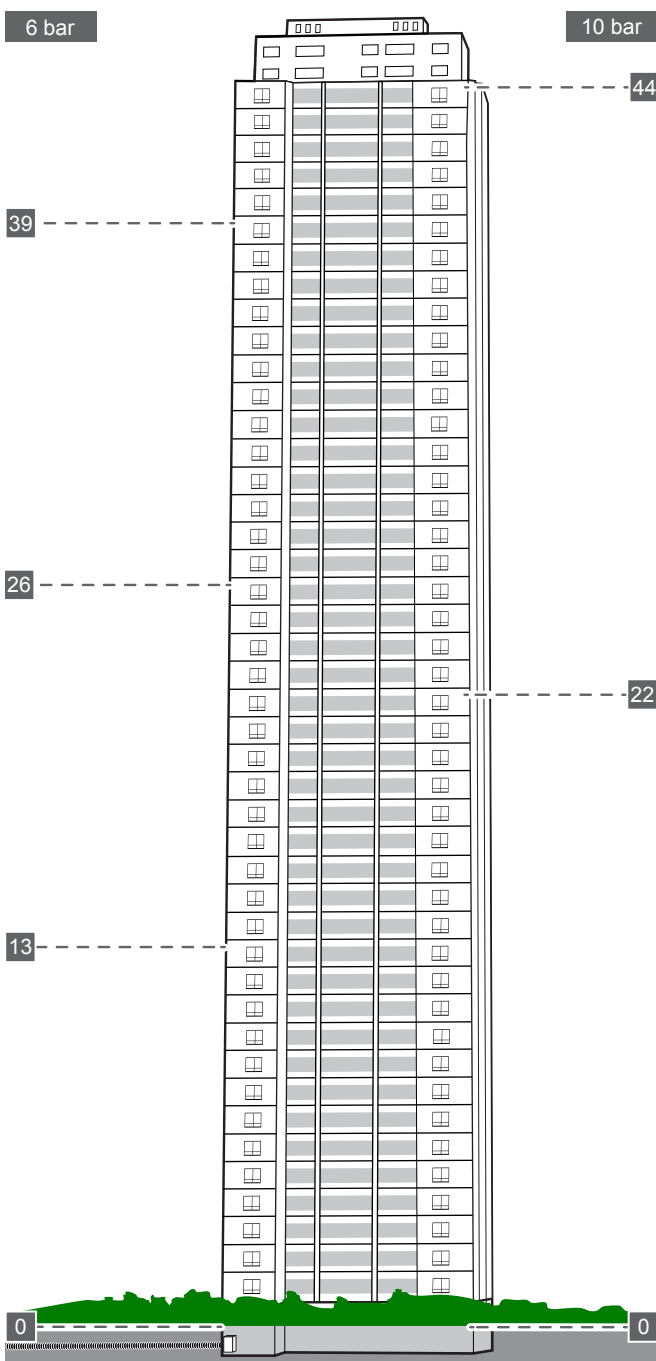


Uponor-vloerverwarmings-systeem 10 bar



Met het 10 bar Uponor-vloerverwarmingsstelsysteem kunt u vloerverwarming (UFH) met een werkdruk tot 10 bar installeren in gebouwen met meerdere verdiepingen, in plaats van standaardstelsystemen met 6 bar. Omdat de componenten die normaal gesproken nodig zijn voor drukverlaging en warmteoverdracht niet meer nodig zijn, levert dit een kostenbesparing op bij het plannen en ontwerpen van het stelsysteem.

Alle stelsysteemcomponenten worden tijdens het gebruik gedurende lange tijd aan hogere belastingen blootgesteld dan in reguliere stelsystemen. Daarom heeft Uponor de extra zwaar belaste componenten uit het portfolio aan een volledige stelsysteemtest onderworpen om de functionele betrouwbaarheid op lange termijn te kunnen garanderen.

Een kleiner aantal componenten resulteert uiteindelijk in een hogere bedrijfszekerheid door de jaren heen. Bovendien kan de vuldruk van het stelsysteem hierdoor met een grotere veiligheidsmarge worden ingesteld en behouden.

Dit document beschrijft de planning van het gecertificeerde Uponor-vloerverwarmingsstelsysteem voor installatie in hoge gebouwen met een maximale werkdruk van 10 bar bij een maximale bedrijfstemperatuur van 60 °C.

Gecertificeerd systeem

Het Uponor-vloerverwarmingsstelsysteem 10 bar is door KOMO (K107486) gecertificeerd voor een werkdruk van 10 bar bij max. 60 °C conform Kiwa BRL – K5603 en EN-ISO 15875-5.

Uponor Vario S LS-verdelers zijn door Kiwa LTV CV (K107523) gecertificeerd conform BRL K17701.

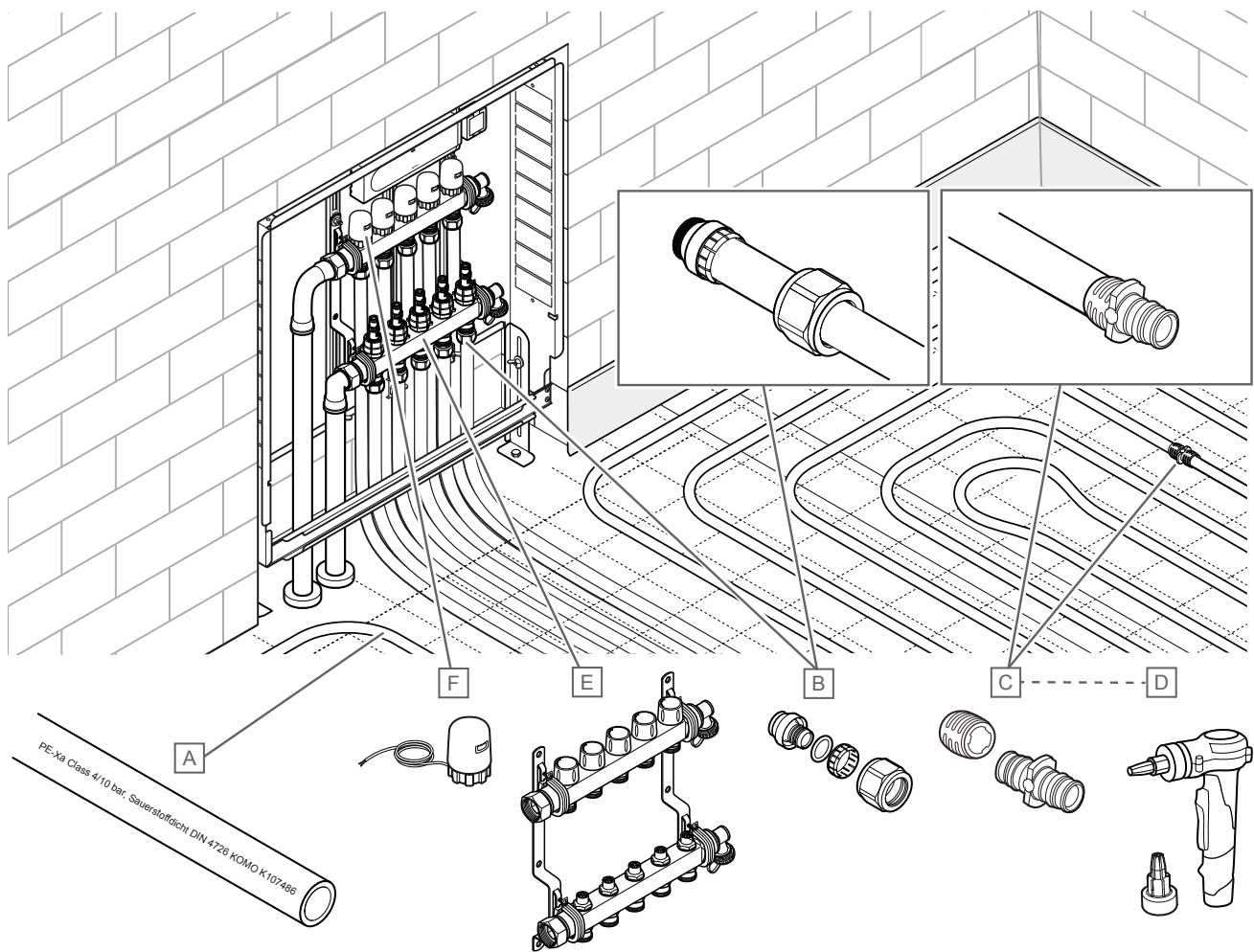
De certificering is uitgevoerd op basis van de volgende testvereisten: "DIN-EN-ISO 15875-5, Kunststofleidingssystemen voor warm- en koudwaterinstallaties – Vernet polyethyleen (PE-X) – Deel 5: Geschiktheid voor de toepassing van het stelsysteem".

Certificeringsregel: Kiwa BRL5603

- Interne druktets (10 bar, 80 °C, langdurig)
- Uittrekproeven (sterkte van pijpverbindingen onder mechanische belasting)
- Thermische cyclustets (5000 cycli; 15 min. bij 80 °C, 15 min. bij 20 °C)
- Lekdichtheid onder vacuüm (vacuümtest, P -0,8 bar, max. ΔP 0,05 bar)
- Andere inspecties en belastingstets

Uponor-aandrijvingen zijn getest en gekwalificeerd in een testlaboratorium bij een werkdruk van 10 bar en constant stromend water.

Stytembeschrjving



Artikel	Beschrijving
A	Uponor Comfort-leiding PN 10 16x2,2/20x2,8 mm
B	Uponor Flex-X-adapter, verzinkt PEX 3/4" FT Euro
C	Uponor Q&E-koppeling PPSU 16-16/20-20 mm
D	Uponor Q&E-expansiegereedschap met M12-koppen
E	Uponor Vario S-verdeler 3/4 LS
F	Uponor Vario S-aandrijving ST 24 V/230 V NC FT M30x1,5

Dit is de eerste UFH-oplossing op waterbasis waarbij het hele systeem gecertificeerd is voor gebruik onder een werkdruk van 10 bar: van leidingen en fittingen tot verdelers, kleppen en aandrijvingen.

Bezoek de Uponor-website voor meer informatie, documentatie en het volledige productaanbod: www.uponor.com.

A — Uponor Comfort-leiding PN 10 16x2,2/20x2,8 mm

Uponor Comfort PE-Xa-leiding PN 10 met een EVOH-zuurstofdiffusiedichte laag (ethyleenvinylalcohol).

Voldoet aan EN-ISO 15875 "Kunststofleidingssystemen voor warm- en koudwaterinstallaties – Vernet polyethyleen"

Toepassingsklasse 4 conform EN-ISO 15875 – Vloerverwarming en -koeling.

Max. werkdruk: 10 bar

Max. bedrijfstemperatuur: 70 °C

Brandklasse: E conform DIN-EN 13501-1

B — Uponor Flex-X-adapter, verzinkt PEX 3/4" FT Euro

Uponor Flex-X-adapter Euroconus is gemaakt van gecoat messing.

Voor het aansluiten van Uponor PE-Xa-leidingen van 10 bar op radiatorunits en verdelers met 3/4" Euroconus met buitendraad.

De adapter is ook geschikt voor Uponor Comfort-leiding PN 10 voor vloerverwarming en verbinding met Uponor Vario S-verdelers (RVS).

C — Uponor Q&E-koppeling PPSU 16-16/20-20 mm

Uponor Q&E-koppeling gemaakt van PPSU voor het aansluiten van Uponor Comfort-leiding PN 10.

Corrosievrij en voorzien van Uponor Q&E-verbindingstechniek voor een duurzame O-ringvrije afdichting.

D — Uponor Q&E-expansie-gereedschap met M12-koppen

Voor het aansluiten van Uponor PE-X-leidingen (10 bar) op Uponor Q&E PPSU-koppelingen is het **Uponor Q&E-expansiegereedschap** vereist.

Het Uponor Q&E-expansiegereedschap met M12-koppen (16/20/25; 10 bar) wordt gebruikt in combinatie met Uponor Q&E-expansiekop M12/18, 16x1,8/2,0/2,2 mm of expansiekop M12/M18 20x2,8 mm.

E — Uponor Vario S-verdeler ¾ LS

Uponor Vario S voorgemonteerde roestvrijstalen verdeler voor het aansluiten van leidingen met ¾" Euroconus-draadklemadapters.

De retourverdeler is voorzien van inregelventielen met handmatige afstelling en volledige lusafsluiting (Kvs = 3,1 m³/h).

Toepassing: voor radiator-, vloerverwarmings- en koelsystemen.

Maximumtemperatuur: 60 °C

Maximale werkdruk: 10 bar

F — Uponor Vario S-aandrijving ST 24 V/230 V NC FT M30x1,5

Uponor Vario S-aandrijving (voor stalen verdeler) met open/gesloten-indicator, geschikt voor gebruik met Uponor Vario S (roestvrij staal). De aandrijving sluit in rust.

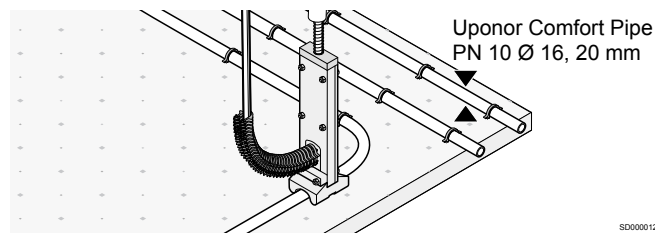
Schroefdraadverbinding M30x1,5 mm FT (binnendraad).

Geschikt voor gebruik bij omgevingstemperaturen tot 60 °C en een werkdruk tot 10 bar bij de verdeler.

Rondom spatwaterdicht (IP54).

Conformiteit: CE

Uponor Tacker



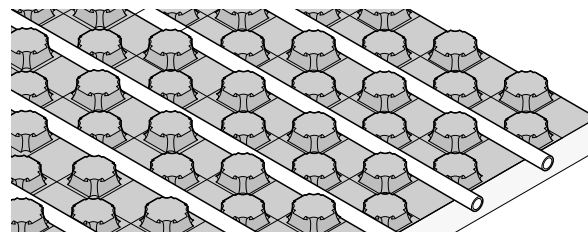
SD0000129

Voordelen

De voordelen van Uponor Tacker:

- Geschikt voor alle soorten gietvloeren
- Universele leidingbeugels beschikbaar voor bevestiging van Uponor Comfort-leiding PN 10
- Veelzijdigheid: Composietpanelen of -rollen en verschillende lagen voor thermische en loopgeluidsisolatie
- Snel te installeren: geïntegreerde isolatielaag en afdekking

Uponor Tecto



SD0000130

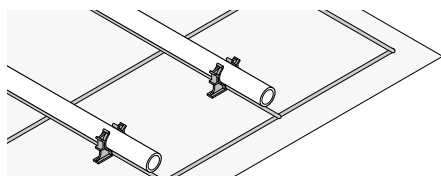
Voordelen

De voordelen van Uponor Tecto:

- Geschikt voor gebruik met Uponor Comfort-leiding PN 10 Ø 16x2,2 mm
- Eenvoudig: optimaal op elkaar afgestemde systeemcomponenten
- Verschillende lagen voor thermische en geluidsisolatie
- Bewezen duurzame Uponor-kwaliteit

Geschikte productlijnen voor vloerverwarming

Uponor Classic



SD0000136

Voordelen

De voordelen van Uponor Classic:

- Betrouwbaarheid: bewezen duurzaam systeem
- Veelzijdigheid: keuze uit verschillende isolatiematerialen
- Kostenefficiënt: flexibel, snel en eenvoudig te installeren
- Veiligheid: geen schade aan de isolatiebekleding

Nathan Systems

Mega 2

6902 KL in Zevenaar

1121023 v2_05_2021_NL
Production: Uponor/ELO

Uponor behoudt zich het recht voor om de specificaties van de opgenomen componenten aan te passen overeenkomstig het beleid van continue verbeteringen en ontwikkelingen.



www.uponor.nl