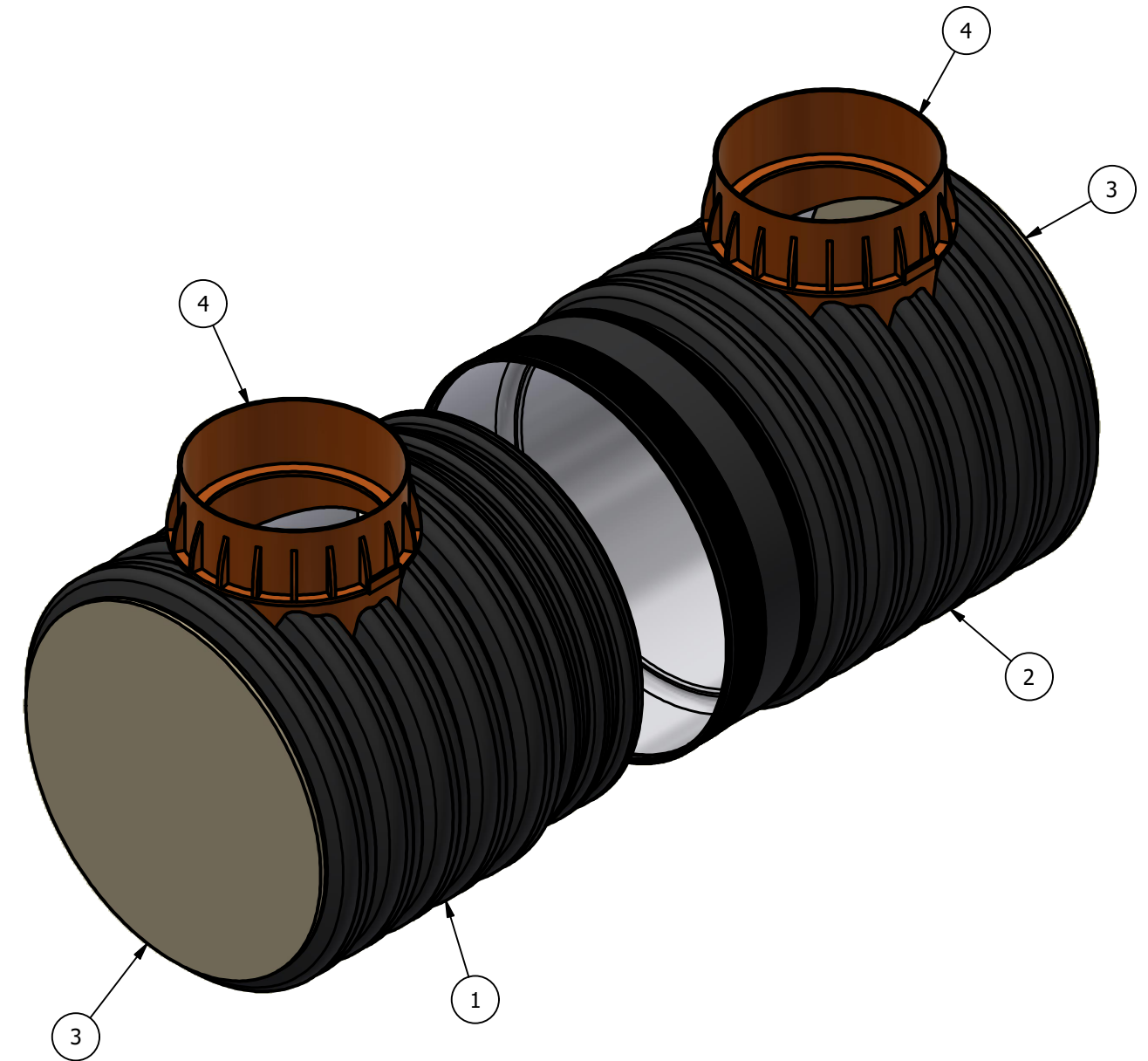
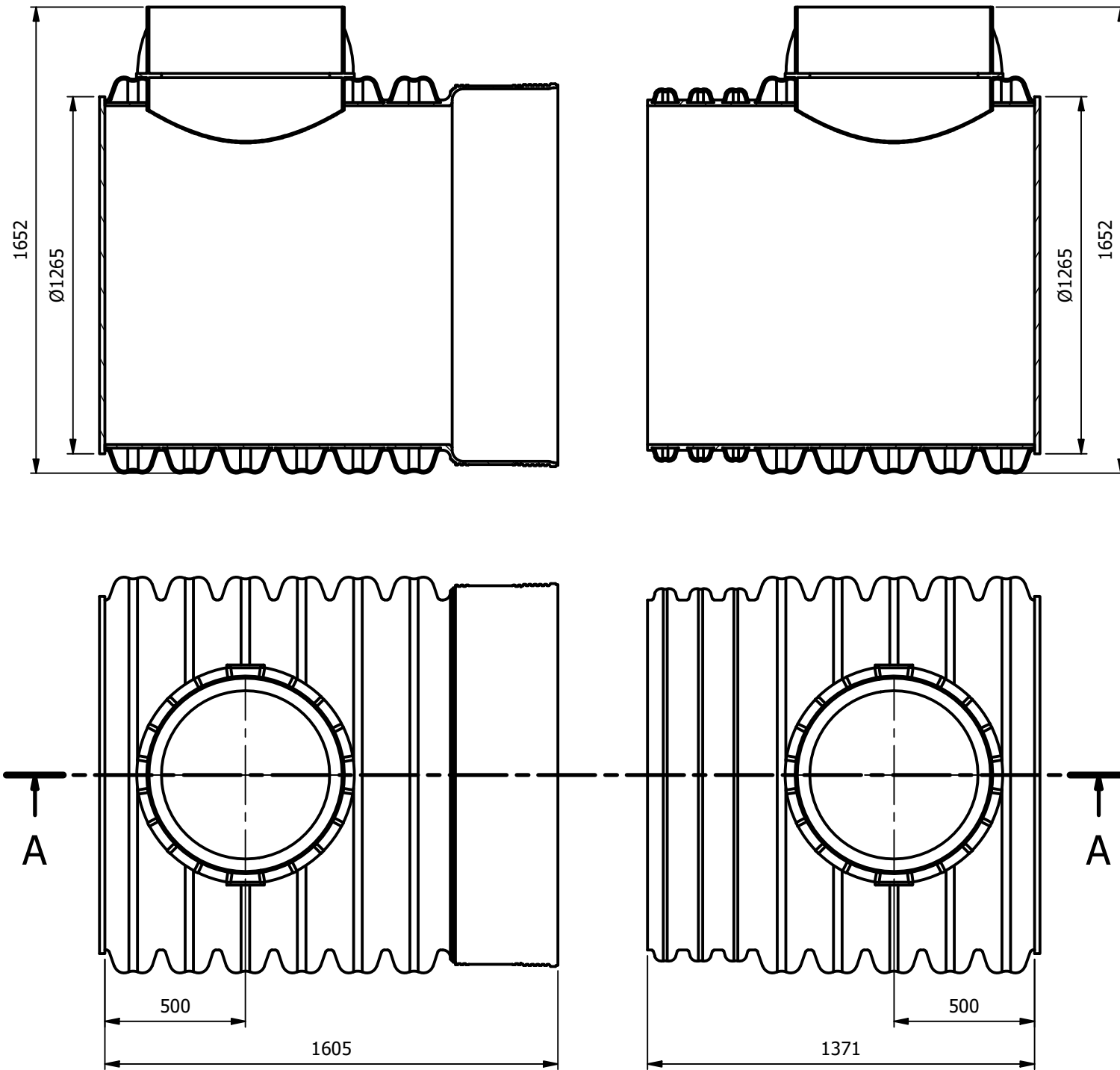


A-A (1 : 20)



4	2	IQ600 dubbelmuff		1051741
3	2	1071840 4000x2000x20, M ² (Plottras)		1144333-3
2	1	1057762 IQ Dagvattenrör 1360/1200 2,6M SN8 PP	1605mm	1144333-2
1	1	1057762 IQ Dagvattenrör 1360/1200 2,6M SN8 PP	1371mm	1144333-1
POS	ANTAL	BENÄMNING	LÄNGD/VIKT	RITNINGSNR/ART NR
Order nr	Ritad av	Vikt	Skala	Tid
	A.H	N/A	1 : 20	
Artikel nr	Benämning			
1144333	IQ TANK-END PAIR 1200 WITH 600 RISER			
Provtrycks	NEJ			
Upponor	Projekt	Utgåva	Ritnings nr	
	Standard ritning	1	1144333	

Ansvar

Funktionen hos de ingående delarna i denna konstruktion (ventiler, pumpar filter luftare mätare m.m.) och/eller flödesegenskaperna i denna konstruktion är designad av kunden och ligger utanför Upponors ansvar. Upponor ansvarar för hållfastheten och funktionen hos brunnen/ behållaren inklusive ev.bottendel och överdel.