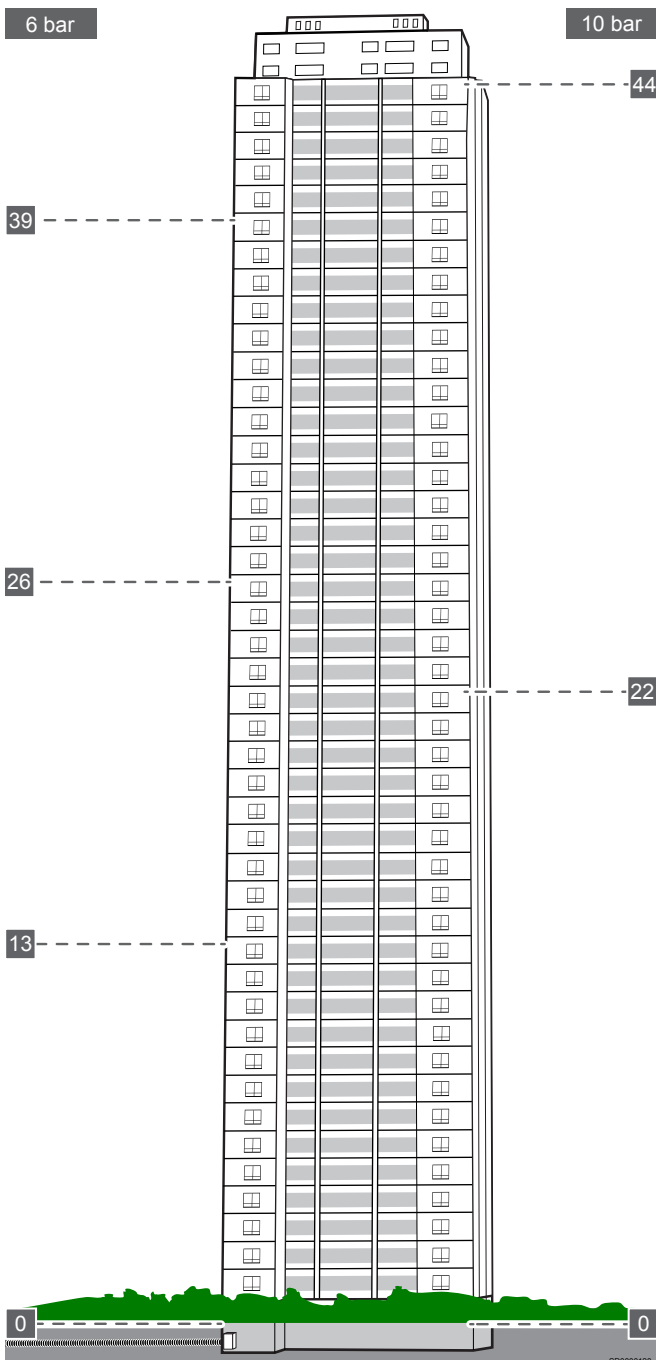
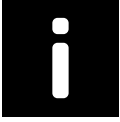


## Uponor-lattialämmitys- järjestelmä 10 bar



Uponor-lattialämmitysjärjestelmä 10 bar tarjoaa mahdollisuuden asentaa lattialämmitysjärjestelmä korkeisiin rakennuksiin 10 bar käyttöpainella, tavallisen 6 barin sijasta. Tämä tuo kustannussäästöjä suunnitteluun, sillä normaalisti paineen alentamiseen ja lämmönsiirtoon tarvittavia komponentteja ei tarvita.

Kaikki järjestelmän komponentit altistuvat tavallista suuremmille kuormille käytön aikana. Uponor on teettänyt järjestelmätestin tuotevalikoimaan kuuluville komponenteille taatakseen asiakkaille yleisen ja pitkän aikavälin toiminnallisen luotettavuuden.

Pitkällä aikavälillä komponenttien pienempi määrä parantaa järjestelmän toimintavarmuutta. Lisäksi järjestelmän täyttöpaine on turvallisempi asettaa ja pitää yllä.

Tässä asiakirjassa kuvataan Uponorin sertifioidun lattialämmitysjärjestelmän suunnittelu, kun se asennetaan korkeisiin rakennuksiin, joiden enimmäiskäyttöpainetta on 10 bar ja korkein käyttölämpötila 60 °C.

### Sertifioitu järjestelmä

Uponor 10 barin lattialämmitysjärjestelmällä on järjestelmäsertifikaatti KOMO K107486 10 barin käyttöpainelle maks. 60 °C käyttölämpötilassa Kiwa BRL - K5603 ja EN ISO 15875-5 mukaisesti.

Uponor Vario S LS -jakotukit on sertifioitu, KIWA LTV CV K107523, BRL K17701 mukaisesti.

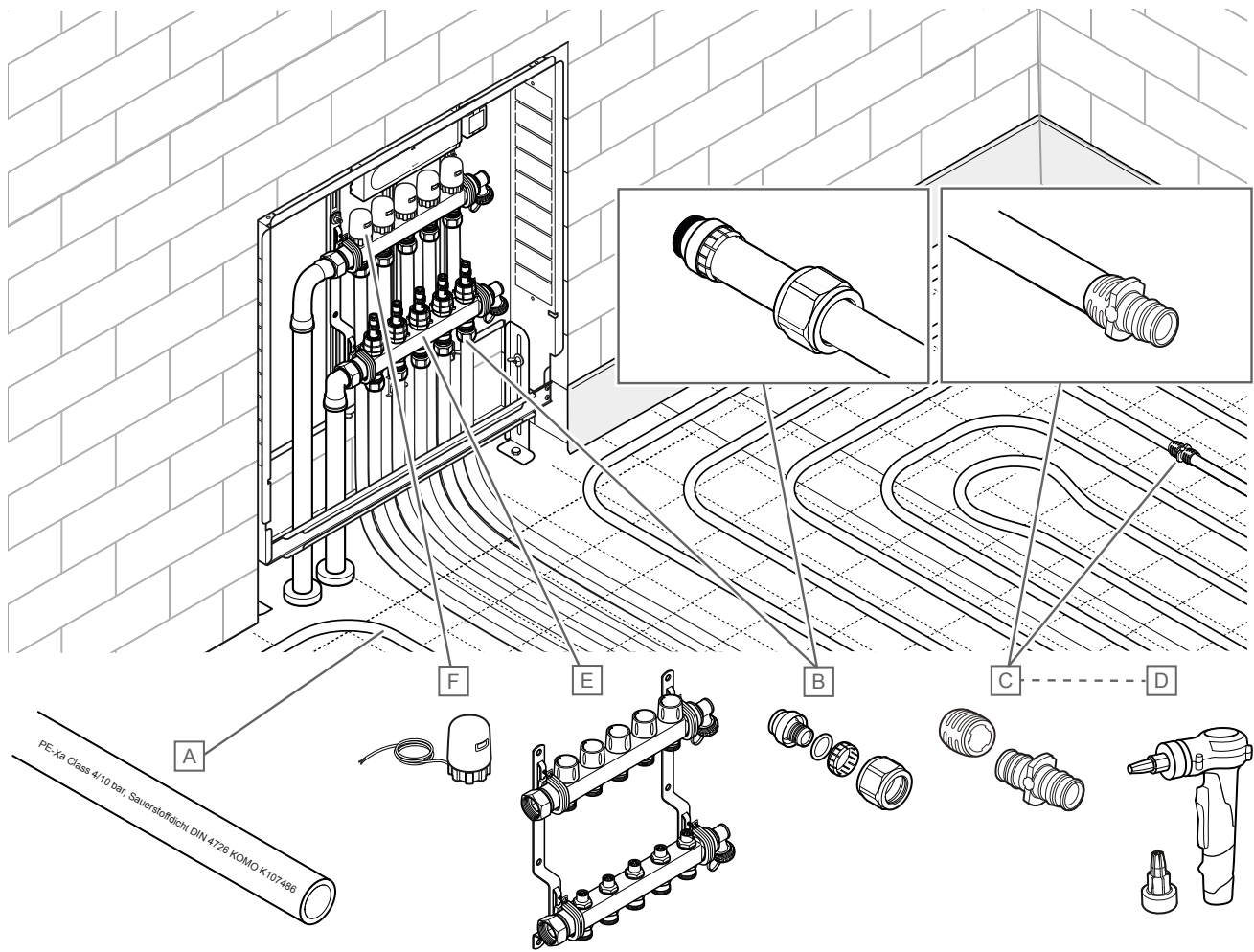
Sertifiointi on suoritettu seuraavien testausvaimusten mukaisesti: "DIN-EN-ISO 15875-5 Muoviputkijärjestelmät kuuma- ja kylmävesiasennuksiin. Ristisilloitettu polyeteeni (PE-X) - Osa 5: Soveltuvuus järjestelmän tarkoitukseen".

Sertifiointisääntö: Kiwa BRL5603

- Sisäiset painetestit (10 bar, 80 °C, pitkäaikainen)
- Ulosvetotestit (putkiliitosten tiiviys mekaanisen rasituksen alaisena)
- Lämpösyklitestit (5000 jaksoa; 15 min 80 °C:ssa, 15 min 20 °C:ssa)
- Tiiviys tyhjiössä (tyhjötesti, P -0,8 bar, maks. ΔP 0,05 bar)
- Muut tarkastukset ja stressitestit

Uponorin toimilaitteet on testattu ja hyväksytty testilaboratoriossa 10 barin käyttöpainella ja jatkuvalla virtaamalla.

# Järjestelmän kuvaus



SD0000127

Numero	Kuvaus
A	Uponor Comfort Pipe PN 10 -putki 16x2,2/20x2,8 mm
B	Uponor Flex-X-liitinsarja PEX 3/4" FT Euro
C	Uponor Q&E -jatkoliitin PPSU 16-16/20-20 mm
D	Uponor Q&E -levitystyökalu M12
E	Uponor Vario S -jakotukki 3/4 LS
F	Uponor Vario S -toimilaite ST 24V/230V NC FT M30x1,5

Ensimmäinen vesikiertoinen lattialämmitysratkaisu, jolla on järjestelmäsertifikaatti käytettäväksi 10 baarin paineella, koostuen kaikista käyttöpaineen alaisista osista: putket ja liittimet, jakotukki, venttiilit ja toimilaitteet.

Lisätietoja, tuotevalikoima ja dokumentaatio löytyvät Uponorin verkkosivuilta: [www.uponor.fi](http://www.uponor.fi).

## A — Uponor Comfort Pipe PN 10 -putki 16x2,2/20x2,8 mm

Uponor Comfort Pipe PN 10 PE-Xa -putki EVOH-happidiffuusiokerroksella.

Noudattaa standardia EN ISO 15875 "Muoviputkijärjestelmät kuuma- ja kylmävesiasennuksiin. Ristisilloitettu polyeteeni"

Käyttöluokka 4 standardin EN ISO 15875 mukaan -Lattialämmitys- ja viilennysjärjestelmät.

Suurin käyttöpaine: 10 bar.

Maks. käyttölämpötila: 70 °C

Paloluokka: E standardin DIN EN 13501-1 mukaan

## B — Uponor Flex-X-liitinsarja PEX 3/4" FT Euro

Uponor Flex-X -liitinsarja Eurocone on valmistettu pinnoitetusta messingistä.

Uponorin PE-Xa 10 bar putkien liittämiseen 3/4 "Eurocone-ulkokierteellä varustettuihin radiaattorikokoonpanoihin ja jakotukkeihin.

Liitin soveltuu myös Uponor Comfort Pipe PN 10 -lattialämmitysputken liittämiseen Uponor Vario S -jakotukkiin (ruostumaton teräs).

## C — Uponor Q&E -jatkoliitin PPSU 16-16/20-20 mm

Uponor Q&E -jatkoliitin on valmistettu PPSU:sta ja tarkoitettu Uponor Comfort Pipe PN 10 -putken liitoksiin ja korjauksiin.

Korroosiovapaa. Osa O-renkaatonta ja pysyvästi tiivistä Uponor Q&E -liitostekniikkaa.

## D — Uponor Q&E -levitystyökalu M12

Uponor Q & E -laajennustyökalua tarvitaan, mikäli Uponor PE-X 10 bar -putkien liittämiseen/korjaamiseen käytetään Uponor Q&E PPSU -liittimiä.

Uponor Q&E -laajennustyökalua M12/18 käytetään putkikoosta riippuen, joko Uponor Q&E -laajennuspään 16x1,8/2,0/2,2 mm tai 20x2,8 mm kanssa.

## E — Uponor Vario S -jakotukki ¾ LS

Uponor Vario S ruostumattomasta teräksestä valmistettu jakotukki piirien liittämiseen ¾" Eurocone-liittimillä.

Paluujakotukki on varustettu säätöventtiileillä, joissa on manuaalinen säätö ja putkiin sulku (kvs = 3,1 m<sup>3</sup> / h).

Käyttökohteet: patteri-, lattialämmitys- ja viilennysjärjestelmille.

Maksimilämpötila: 60 °C.

Maksimikäyttöpaine: 10 bar

## F — Uponor Vario S -toimilaite ST 24V/ 230V NC FT M30x1,5

Uponor Vario S -toimilaite auki/kiinni-ilmaisimella, sopii käytettäväksi Uponor Vario S -jakotukin (ruostumaton teräs) kanssa. Toimilaite sulkeutuu jännitteettömänä.

Kierrelitiin M 30 x 1,5 mm FT (sisäkierre).

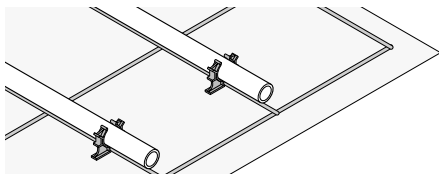
Soveltuu käytettäväksi enintään 60 °C:n lämpötilassa ja maks. 10 bar käyttöpaineelle.

Vesisuihkulta suojattu (IP 54).

Vaatimustenmukaisuus: CE

## Yhteensopivat lattialämmitystuotelinjat

### Uponor Classic

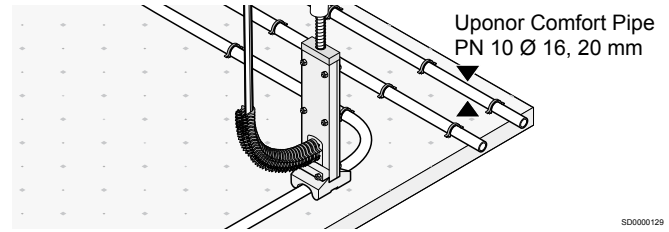


#### Edut

Uponor Classic ratkaisun edut:

- Luotettava: pitkäaikainen, testattu järjestelmä
- Joustava: valittavana erilaisia eristemateriaaleja
- Kustannustehokas: joustava, nopea ja helppo asentaa
- Turvallisuus: ei vaurioita eristyspinnoitteessa

### Uponor Tacker

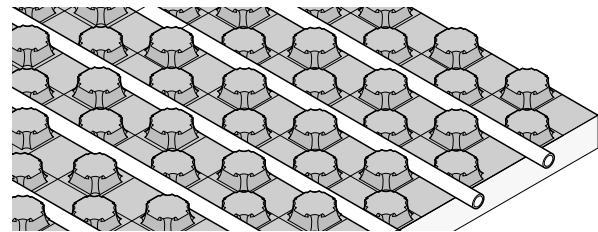


#### Edut

Uponor Tacker -ratkaisun edut ovat:

- Sopii kaikentyyppisille tasotteille
- Yleiskäyttöiset putkikiinnikkeet Uponor Comfort Pipe PN 10:n kiinnittämiseen
- Joustava: paneelit toimivat lämpö- ja askeläänieristeenä
- Nopea asentaa: integroitu eristekerros ja suojuus

### Uponor Tecto



#### Edut

Uponor Tecto ratkaisun edut:

- Käytetään Uponor Comfort pipe PN 10 Ø 16x2,2 mm -putken kanssa
- Helppo: Optimaalisesti toisiinsa sovitettujen järjestelmäkomponenttien
- Toimii lämpö- ja askeläänieristeenä
- Hyödyt pitkäikäisestä ja tutkustusta Uponor-laadusta

## Uponor Suomi Oy

PL 21

15561 Nastola

1121024 v2\_05\_2021\_FI  
Production: Uponor/ELO

Uponor pidättää oikeuden muuttaa järjestelmään kuuluvia komponentteja ilman ennakoilmoitusta tuotteiden jatkuvaan parantamiseen ja kehittämiseen liittyvien toimintaperiaatteidensa mukaisesti.



[www.uponor.fi](http://www.uponor.fi)