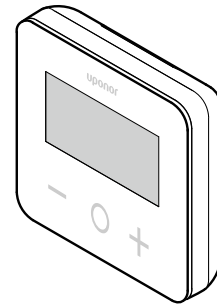


Uponor Base termostat z wyświetlaczem T-27 230V



IC0000041



CD0000489

Uponor Base termostat z wyświetlaczem T-27 230V (termostat T-27) jest wyposażony w duży ekran LCD i przyciski pojemnościowe.

Temperatura jest wyświetlana dużymi cyframi w celu ułatwienia odczytywania także z dużej odległości.

Zastosowanie przycisków pojemnościowych i szklanej szyby ułatwia czyszczenie przedniej części termostatu.

Zaawansowana elektronika (triak) gwarantuje całkowicie niesłyszalne działanie i zapewnia najwyższy komfort we wszystkich pomieszczeniach.

Funkcje termostatu

Główne cechy termostatu:

- Montaż
 - naścienny
 - na standardowej europejskiej instalacyjnej puszcze podtynkowej
- Bezgłośnie przełączanie (triak)
- Może zasilac do 5 siłowników
- Opcjonalnie: można podłączyć do termostatu zewnętrzny czujnik temperatury w celu pomiaru temperatury w pomieszczeniu lub na podłodze

Funkcje oprogramowania

Główne cechy oprogramowania termostatu:

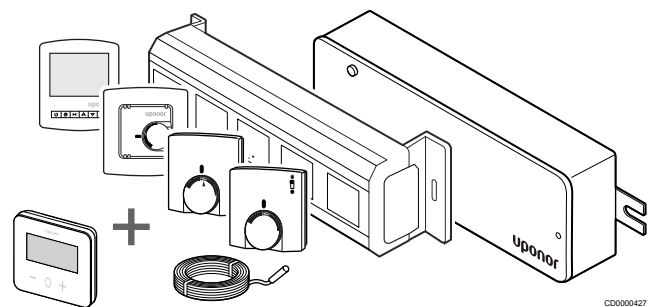
- Ograniczenie temperatury
- Opcjonalne podłączenie czujnika podłogowego
- Przełącznik ogrzewania/chłodzenia
- Tryby regulacji
 - **rt**: temperatura pomieszczenia
 - **rS**: temperatura czujnika zewnętrznego
 - **rFt**: temperatura pomieszczenia z ograniczeniem temperatury podłogi
- Tryby Comfort/ECO
- Wskazanie żądania na wyświetlaczu
- Kalibracja
- Wzbudzenie zaworów — powoduje otwarcie zaworu siłownika na 2 minuty, jeśli siłownik był zamknięty przez 3 dni (72 godziny)
- Przywracanie ustawień fabrycznych

Kompatybilność systemu



UWAGA!

Więcej szczegółowych informacji, asortyment produktów i dokumentację można znaleźć na stronie internetowej Uponor: www.uponor.com/pl-pl.

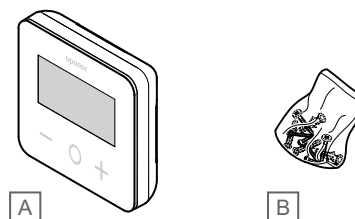


CD0000427

Termostat T-27 jest kompatybilny z obecnym systemem sterowania Uponor Base 230 V, sterownikami Uponor Base flexiboard (X-24/ X-25/X-26/X-27), skrzynką przyłączeniową Uponor Base X-23, a także czujnikiem podłogowym/zdalnym Uponor Smatrix S-1XX.

Podzespoły termostatu

Na poniższej ilustracji przedstawiono termostat oraz jego podzespoły.



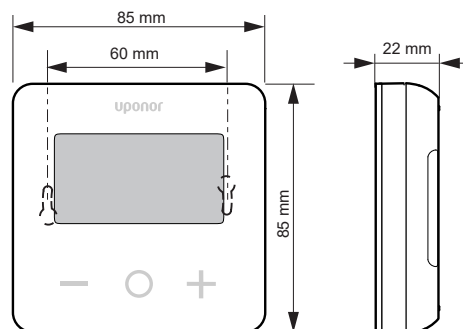
CD0000490

Pozycja	Opis
A	Uponor Base termostat z wyświetlaczem T-27 230V
B	Elementy montażowe

Dane techniczne

Opis	Wartość
Nazwa produktu	Uponor Base termostat z wyświetlaczem T-27 230V
IP	IP30 (IP: stopień ochrony przed przenikaniem wody do części urządzenia pod napięciem)
Maks. wilgotność względna otoczenia (RH)	60% przy 20°C
Oznakowanie	CE, UKCA, EAC
ERP	Klasa I
Zasilanie	230 V AC, 50 Hz
Temperatura robocza	Od 0°C do +50°C
Sterowanie przewodowe	TRIAC 230 V
Temperatura przechowywania	Od -20°C do +60°C
Czujnik temperatury pomieszczenia (rt)	CTN 10 K w 25°C
Zewnętrzny czujnik temperatury	CTN 10 K w 25°C
Kolor termostatu	Korpus termostatu RAL 9016 Przezroczysta szyba przednia

Wymiary



ZD000060

Zgodność z przepisami

Uponor Base termostat z wyświetlaczem T-27 230V spełnia wymagania następujących dyrektyw.

- CE
- UKCA
- EAC

Deklaracja zgodności UE/ZK

Firma Uponor niniejszym oświadcza, że Uponor Base termostat z wyświetlaczem T-27 230V spełnia wymogi odpowiednich wspólnotowych norm zharmonizowanych.



Pełny tekst deklaracji zgodności UE/ZK jest dostępny pod następującym adresem:

<https://www.uponor.com/doc/1120075>

1) W celu uzyskania informacji na temat certyfikatów i znaków zgodności należy zapoznać się z odpowiednią dokumentacją produktu firmy Uponor.

Dodatkowe informacje i instrukcje dotyczące produktu są dostarczane wraz z produktem Uponor. Są one dostępne na stronie internetowej www.uponor.com/services/download-centre oraz na krajowych stronach internetowych Uponor w języku lokalnym.



Uponor Sp. z o.o.

Kolejowa 5/7
01-217 Warszawa

1121269 v3_08_2023_PL
Production: Uponor/ELO

Zgodnie z polityką ciągłego doskonalenia i rozwoju firma Uponor zastrzega sobie prawo do wprowadzania zmian w portfolio produktów oraz powiązanej dokumentacji bez uprzedzenia.



www.uponor.com/pl-pl