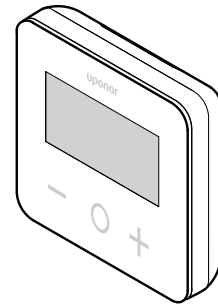


Uponor Base termostat z zaslonom T-27 230V



IC0000041



CD0000489

Uponor Base termostat z zaslonom T-27 230V z zaslonom (termostat T-27) je sestavljen iz velikega LCD zaslona in kapacitivnih tipk.

Temperatura je prikazana z velikimi številkami za lažjo berljivost tudi z večje razdalje.

Kapacitivne tipke in sprednje steklo olajšajo čiščenje sprednjega dela termostata.

Posebna elektronika (triac) zagotavlja, da termostat deluje popolnoma brez hrupa in zagotavlja najvišjo stopnjo udobja v vseh prostorih.

Funkcije termostata

Glavne značilnosti termostata:

- Namestitvev
 - na steno
 - v standardno evropsko ohišje za vtičnice/vgradno montažno ohišje
- Preklapljanje brez hrupa (triac)
- Napajanje do 5 termopogonov
- Opcijsko: na termostat je mogoče priključiti zunanje temperaturno tipalo za merjenje temperature v prostoru ali temperaturo tal

Lastnosti programske opreme

Glavne značilnosti programske opreme termostata:

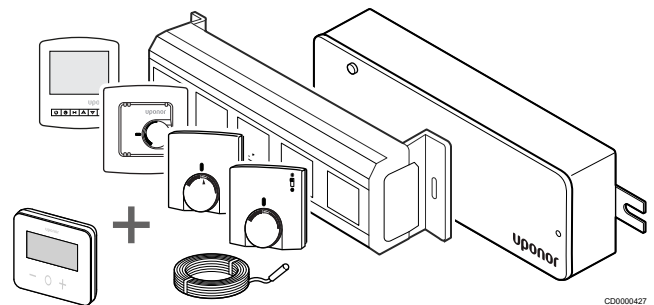
- Omejitev temperature
- Opcijski priklop talnega tipala
- Stikalo za prekllop ogrevanje/hlajenje
- Načini regulacije
 - **rt**: temperatura v prostoru
 - **rS**: temperatura zunanjega tipala
 - **rFt**: temperatura v prostoru z omejitvijo temperature tal
- Komfortni/ekonomični načini delovanja
- Prikaz potrebe po ogrevanju/hlajenju na zaslonu
- Kalibracija
- Preizkusni test ventilov – sproži ventil termopogona, da se za 2 minuti odpre, če je bil termopogon 3 dni (72 ur) zaprt
- Tovarniško resetiranje

Združljivost sistema



OPOMBA!

Za podrobnejše informacije, obsegu proizvodnega programa in dokumentacijo obiščite Uponorjevo spletno stran na naslovu: www.uponor.com/si-si.

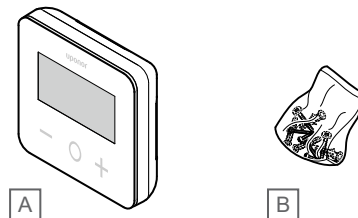


CD0000427

Termostat T-27 je združljiv s trenutnim 230-voltnim krmilnim sistemom Uponor Base, priključnimi moduli Uponor Base (X-24/X-25/X-26/X-27), razdelilno dozo Uponor Base X-23 ter talnim/daljinskim tipalom Uponor Smatrix S-1XX.

Sestavni deli termostata

Spodnja slika prikazuje termostat in njegove sestavne dele.



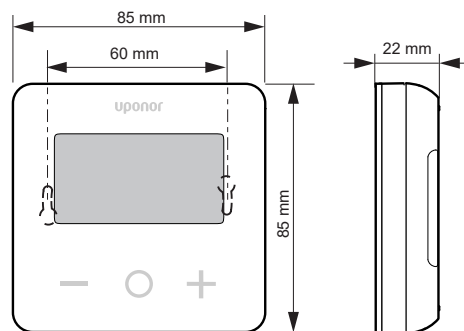
CD0000490

Postavka	Opis
A	Uponor Base termostat z zaslonom T-27 230V
B	Montažni material

Tehnični podatki

Opis	Vrednost
Ime izdelka	Uponor Base termostat z zaslonom T-27 230V
IP	IP30 (IP: stopnja nedostopnosti do aktivnih delov izdelka in nedostopnosti za vodo)
Maksimalna relativna vlažnost prostora	60 % pri 20 °C
Oznaka	CE, UKCA, EAC
ERP	Razred I
Napajanje	230 V AC, 50 Hz
Obratovalna temperatura	Od 0 °C do +50 °C
Ožičeno krmiljenje	TRIAC 230 V
Temperatura skladiščenja	Od -20 °C do +60 °C
Tipalo temperature prostora (rt)	CTN 10 K pri 25 °C
Zunanje tipalo temperature	CTN 10 K pri 25 °C
Barva termostata	Ohišje termostata RAL 9016 Prozorno sprednje steklo

Dimenzije



ZD000060

Skladnost s predpisi

Uponor Base termostat z zaslonom T-27 230V je skladen z naslednjimi direktivami.

- CE
- UKCA
- EAC

Izjava EU/UK o skladnosti

Uponor izjavlja, da je Uponor Base termostat z zaslonom T-27 230V skladen z ustrežno usklajevalno zakonodajo Evropske skupnosti. ¹⁾



Celotno besedilo EU/UK-izjave o skladnosti je na voljo na tem internetnem naslovu:

<https://www.uponor.com/doc/1120075>

1) Za specifično certifikacijsko oznako in oznako skladnosti izdelka glejte ustrezen Uponorjev izdelek.

Dodatne informacije o izdelku in navodila prejmete skupaj z Uponorjevimi izdelki. Na voljo so na spletnem mestu www.uponor.com/services/download-centre in na lokalnih Uponorjevih spletnih mestih v lokalnem jeziku.



Generalni zastopnik družbe Uponor v Sloveniji, DOM-TITAN d.d.

Kovinarska cesta 28
1241 Kamnik
Slovenija

1121273 v3_08_2023_SI
Production: Uponor/ELO

Uponor si za namene stalnih izboljšav in razvoja pridržuje pravico do sprememb ponudbe izdelkov in povezane dokumentacije brez predhodnega obvestila.



www.uponor.com/si-si