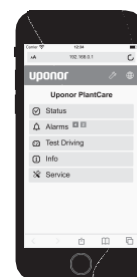


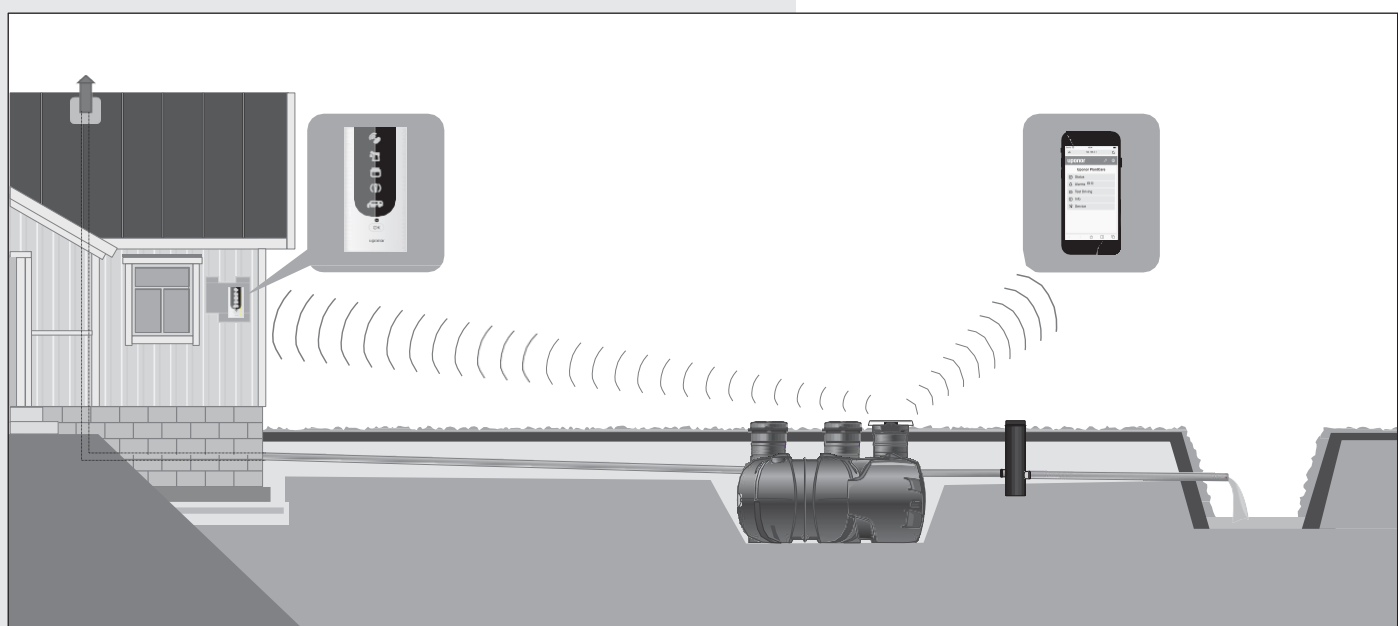
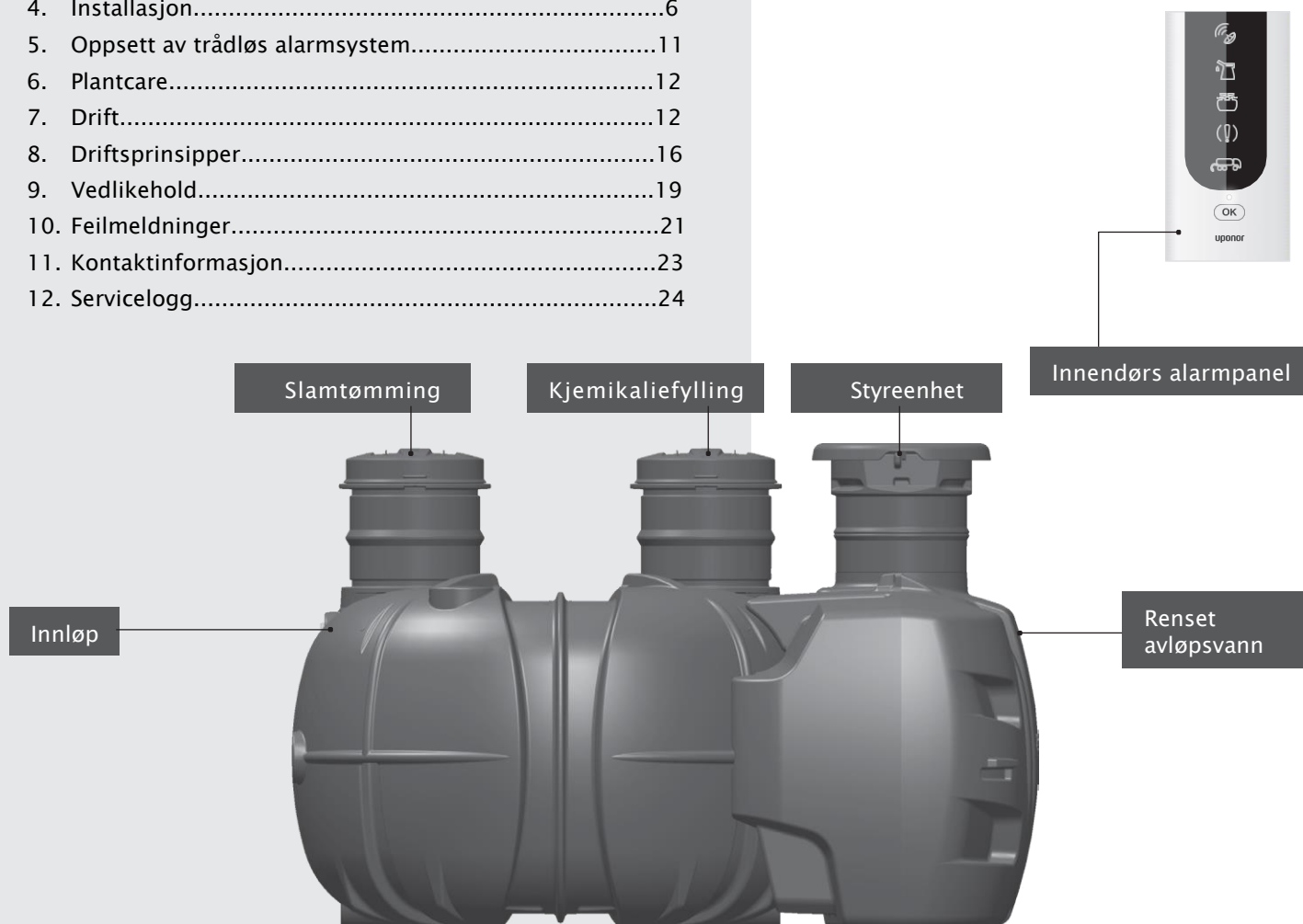
Uponor Clean II Minirensesanlegg Brukermanual

uponor



Innhold

1. Om anlegget.....	3
2. Installasjons- og måltegninger.....	4
3. Teknisk informasjon.....	5
4. Installasjon.....	6
5. Oppsett av trådløst alarmsystem.....	11
6. Plantcare.....	12
7. Drift.....	12
8. Driftsprinsipper.....	16
9. Vedlikehold.....	19
10. Feilmeldninger.....	21
11. Kontaktinformasjon.....	23
12. Servicelogg.....	24



Uponor Clean II minirensanlegg for husholdningsvann for opp til 10PE.

Vi forbeholder oss retten til endringer.

1. Om anlegget

Uponor minirensenanlegget er et biokjemisk rensenanlegg for husholdningsavløp beregnet for kontinuerlig husholdningsbruk, eller for en sekundærbolig eller hytte utstyrt for regelmessig bruk året rundt. Uponor rensenanlegg behandler alt avløpsvann i en husholdning (fra bading, oppvask, klesvask og toalettskylling). Den er egnet for alle slags byggeplasser, også de som er små eller steinete. Fremmedgjenstander og materialer skal ikke spyles ned i rensenanlegget, som for eksempel avfall for fast avfallshåndtering eller materialer som er klassifisert som problemavfall, som kan sette den biologiske behandlingen av rensenanlegget i fare.

Driftsprinsipper

Uponor Clean II minirensenanlegg representerer toppteologi innen avløpsrensing.

Rensenanlegget har på grunn av det nye designet, kompakte ytre dimensjoner. Etter montering av rensenanlegget, vises kun tre diskrete lokk synlige over bakken.

Rensenanlegget er primært designet for bruk av to husstander. Med en ferieautomatiseringsteknologi er den også egnet for hytter som brukes ofte hele året. Takket være ferieautomatikken tåler rensenanlegget pauser, da det aktive slammet opprettholdes av fortsatt lufting og resirkulering. Rensenanlegget monteres i bakken og med forlengelsesrør kan anlegget enkelt forlenges.

Rensenanlegget er et biokjemisk avløpssystem, hvor all husholdningsavløp kan ledes. Rengjøringsprosessen fungerer etter et batch-prinsipp, med en aktiv slamprosess og en kjemisk flokkulering. Avløpsvannet renses i like store partier, slik at hvert parti renses like mye. Mikrober som lever i det aktive slammet fullfører en biologisk rensing, mens fosforforbindelsene fjernes fra avløpsvannet ved kjemisk utfelling. På slutten av rensesprosessen pumpes det rensede vannet ut for eksempel i åpen grøft, dreneringskum eller til infiltrasjon.

Rengjøringsprosesssyklus:

- forhåndsutfelling av avløpsvann, lagring av innkommende vann og lagring av slammet i septiktanken
- fylling av prosesstanken
- lufting
- dosering og blanding av flokkuleringskjemikaliet
- Prosessering
- overflødig slam føres tilbake til septiktanken
- 2 gangs prosessering
- Renset vann pumpes ut

Hvis det ikke kommer vann inn i anlegget, er prosessen i en vente- eller feriemodus, hvor avløpsvannet regelmessig luftes i prosesstanken. Luftingen holder mikrobenes aktive i prosesstanken.

Det finske miljøinstituttet SYKE har fullført standard CE-testing på Uponors minirensenanlegg for avløpsvann. Resultatene av testen er gode og godt over kravene.

Rensenanlegget er enkelt å bruke.

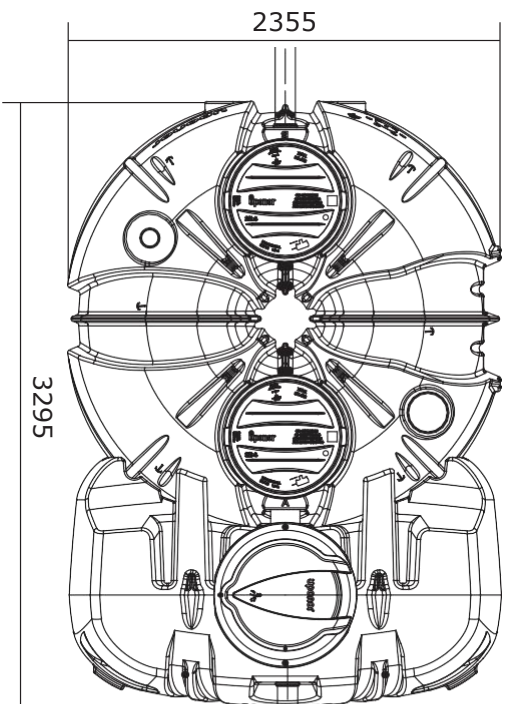
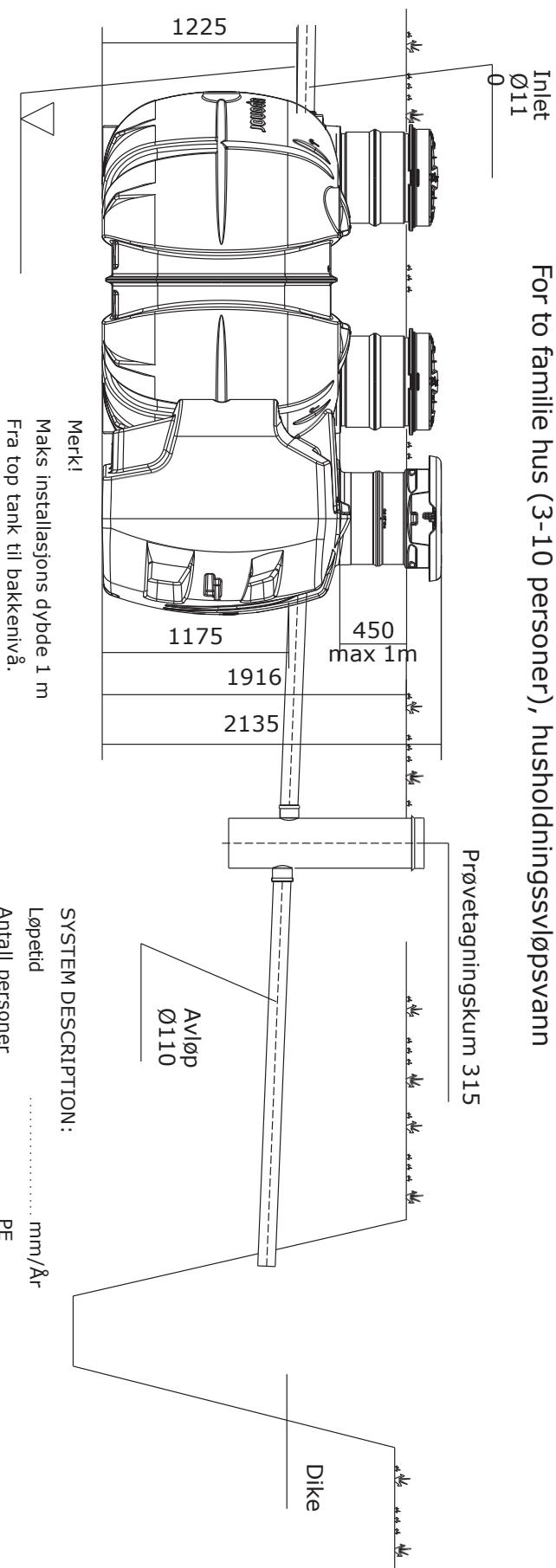
Clean flokkuleringskjemikaliet tilsettes anlegget noen ganger i året, og slamtømmebilen kommer for å tømme slammet som samles opp i septiktanken minst en gang i året. Elektrisk forbruk er lavt, først og fremst på grunn av mammutpumpeteknikken. Avløpsvannet og slammet overføres uten mekanisk pumping. Luften som brukes i prosessen produseres av vifter plassert under det andre dekselet på kontrollpanelet

Rensenanlegget har trådløst alarmsystem, synlig gjennom et infopanel installert inne i huset. En indikatorlampe på infopanelet indikerer når det er på tide å fylle kjemikaliebeholderen, om vannstanden i tanken er for høy, om det er en teknisk feil eller når septiktanken må tømmes. En testknapp kan brukes til å spørre om tilstanden til anleggsaktiviteten. Aktiviteten kan også kontrolleres og følges med en mobil enhet ved hjelp av et PlantCare mobilbokmerke.

NB! PlantCare-programmet bruker rensenanleggs lokale nettverk og lokal nettleser. Den er ikke koblet til internett.

2. Installasjons- og måltegninger

Clean II (Uponornr. 1133828) + Uponor Prøvetagningskum 315 (uponornr. 1003559).
 For to familie hus (3-10 personer), husholdningssvøpssvann



SYSTEM DESCRIPTION:

Løpetid mm/År
 Antall personer PE
 Dim. Vannvolum ml/d (maks 2100 l/d)






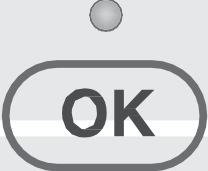
- Tilbehør:
- Frostislering
 - Forankring
 - Stigeør Ø 560 med tettering
- Utløp:
- Dike
 - Infiltrasjon.....m²
 - Infiltrasjonskammer

uponor

VI forbeholder oss retten til endringer.

City/Village	Block/Yard	Lot/Rno.	Notes from administrative authority	Number
Construction act			Drawing type	
Construction site: name and address			Qualifies	Scale
Designer: name, date and signature			Planning, work no. and drawing no.	Modification

3. Teknisk informasjon

Uponor Clean II Minirensanlegg				Overvåkingsfunksjoner
Produktinformasjon				Infopanel indikatorer  Kontakt med anlegget  Kjemikalie neste tomt. Fyll kjemikalietank (35 l)  Høyt vannivå 
Uponor nummer	1133828			
NRF nummer	-			
EAN code	6414900301565			
Mål				
Bredde, m m	2355			
Lengde, m m	3295			
Høyde innløp, m m	1225			
Høyde utløp, m m	1175			
Høyde med stigerør, m m	2135			
Transporthøyde, m m	2135			
Vekt, kg	450			
Dimensjon rørtilkobling tank, m m	110			
Slamtankvolum, m ³	4,6			
Prosesstank volum, m ³	2,2			
Total volum, m ³	6,8			
Strøm				
Elektrisk tilkobling	230V 1-Fas, 10A Sikring			
Mengdedata				
Standard gjennomstrømming, l/dag	1500			
Maksimum gjennomstrømming, l/dag	2100			
Batch størrelse, l	350			
Pumpe-ut tid, min	16			
Størrelse	3-10 PE			
Driftskostnader				Mulig feil på anlegget Ring servicefirma  Full slamtank Bestill slamtømming
Kjemikalieforbruk per år, l	60-120			
Kjemikalieforbruk/batch, dl	1,0			
Strømforbruk per dag, kWh	1,6			
Strømforbruk per år, kWh	584			
Slamtømming	Minst en gang i året			
Installasjonsforhold				
Installasjonsdybde fra innløp av avløp til grunn, maks.	1,2m			
Installasjonsdybde på toppen av tanken, maks.	1,0m			
Stigeør Ø	560 mm			
Tilbehør				OK indikator lyser grønt Alt er i orden
Uponor forankringssystem	Uponor nummer	NRF nummer		
Uponor PAX fellemiddel 15L	1003563	3241312	4 stk	
Stigerør 560 x 1m	1003575	2357339	15l	
Tettring for stigerør 560	1057363	-	3 stk, Installasjonsdybde >0,7m	
Prøvetagningskum 315	1003600	3012366	6 stk	
	1003559	3220095		

4. Installasjon

Grøft

Når du måler lengden og bredden på grøften, må du ta hensyn til en arbeidsplass på minst en halv meter rundt tanken. I vanlige installasjoner er dybden på grøften for renseanlegg ca 2 meter. For dypere installasjon, se teksten for "**Forlengestigerør**".

Dersom renseanlegget installeres i tett jord eller i et område med høy grunnvannstand, skal renseanlegget forankres. Sørg for en plass på minst 60 cm målt fra ytterste kant av renseanlegget. Sørg for at grøften har drenering under tanken, slik at vann som samler seg der ikke belaster tanken. Dette er også med på å forankre tanken. Monter et kabelbeskyttelsesrør mellom renseanlegget og byggets hovedfordelingstavle, hvor i den elektriske kablet kan monteres. Merk etter krav.

Husk at avstanden mellom anleggets styreenhet og infopanel inne i huset ikke skal være mer enn 60 meter, men det anbefales å montere infopanelet så nært renseanlegget som mulig. Ikke plasser infopanelet på et sted der bygninger eller andre hindringer kan blokkere den trådløse tilkoblingen.

Under installasjonen anbefales det å fylle slam- og prosesstanken med vann. Den fylte tanken stabiliserer anlegget og hindrer den i å flyte opp i grøften hvis det samles vann der.

Forankring

Renseanlegget må forankres dersom det er installert i tett jord, som leire eller siltjord, eller hvis grunnvannstanden er høy.

Uponor forankringssystem kan brukes til å forankre renseanlegget (se monteringsanvisning for Uponor forankringssystem). I en grøft gravd ned i leire eller klippeoverflate, sørg for drenering for å forhindre at overflatevann som kommer inn i grøften samler seg og utsetter tanken for trykk.



Uponor
forankringssystem
produktnr. 1003563

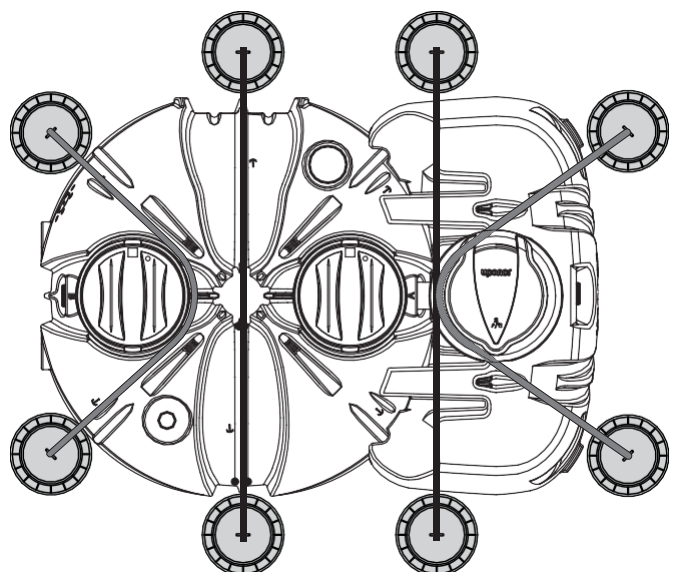
Innholdet i pakken:

Renseanlegget leveres klar for montering. Deler for renseanlegget er beskrevet på side 16.

Inne i renseanlegget finner du også en tilbehørsboks: 2 deler, 110 mm innløpsrør, infopanel og strømforsyning, bruksanvisning, vernebriller og hansker.

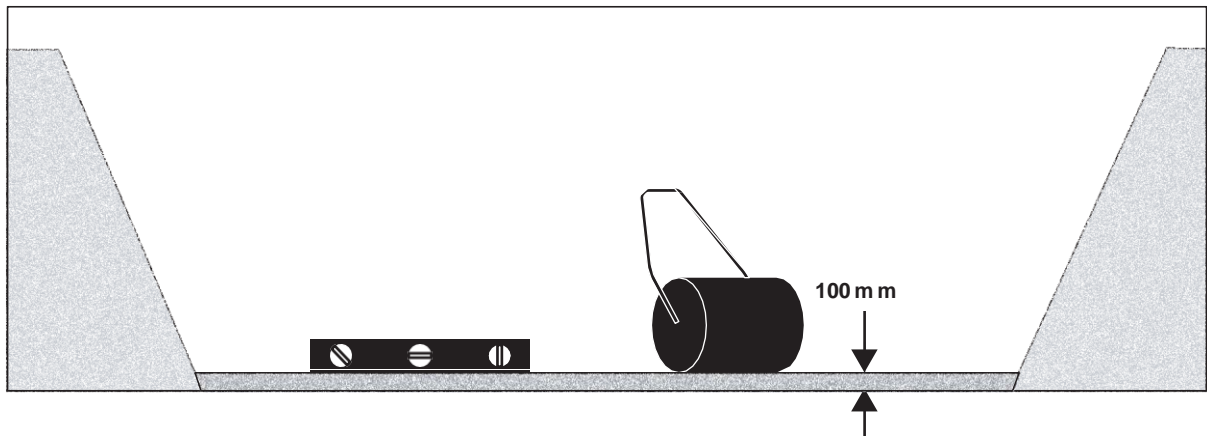
Vær oppmerksom på ved installasjon og plassering av renseanlegget:

- Avstand til trafikkområder
- Drenering av renseanleggsgrøften
- Installer renseanlegget så nær bakkenivå som mulig
- Komprimer bunnen av grøften og forankre renseanlegget i henhold til monteringsanvisning, anleggstype og forankringsinstruksjoner
- Beskytt renseanlegget og avløpsrørene mot å fryse med frostisolering om nødvendig
- Form bakken slik at overflatevann ledes bort fra renseanlegget
- Følg avløpsplanene laget av den lokale avløpsforvaltningen



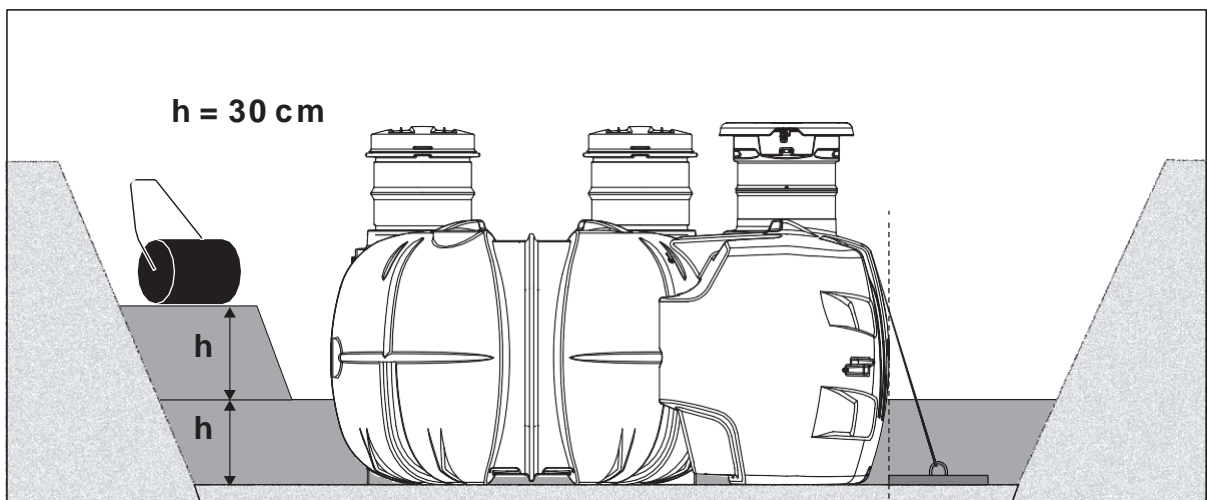
INSTALLASJON

Forhåndsarbeid i grøftebunn



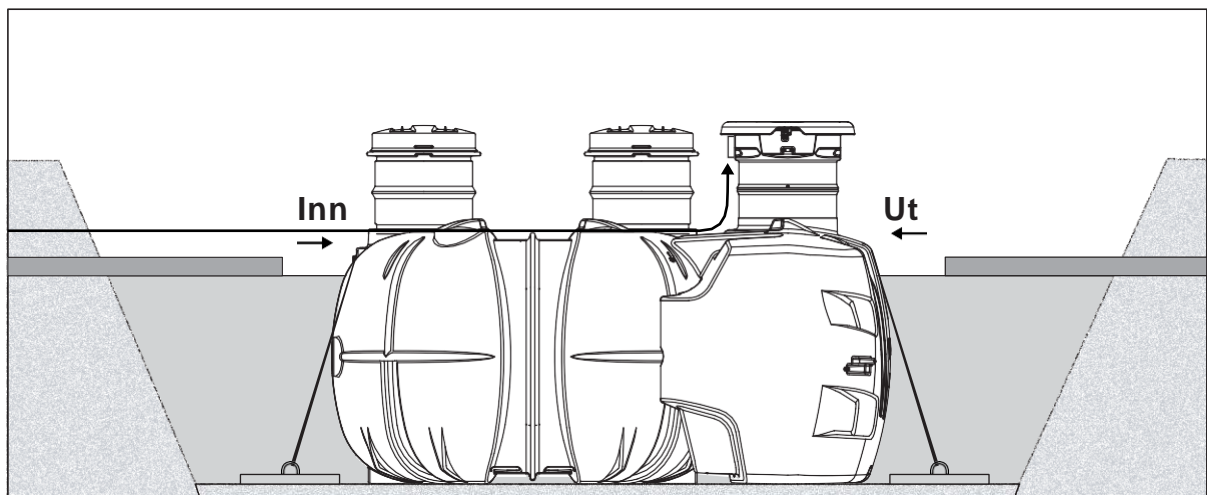
- Lag et 100 mm lag med steinfri sand eller grus på bunnen av grøften
- Utjevn og komprimer

Fylling rundt og forankring



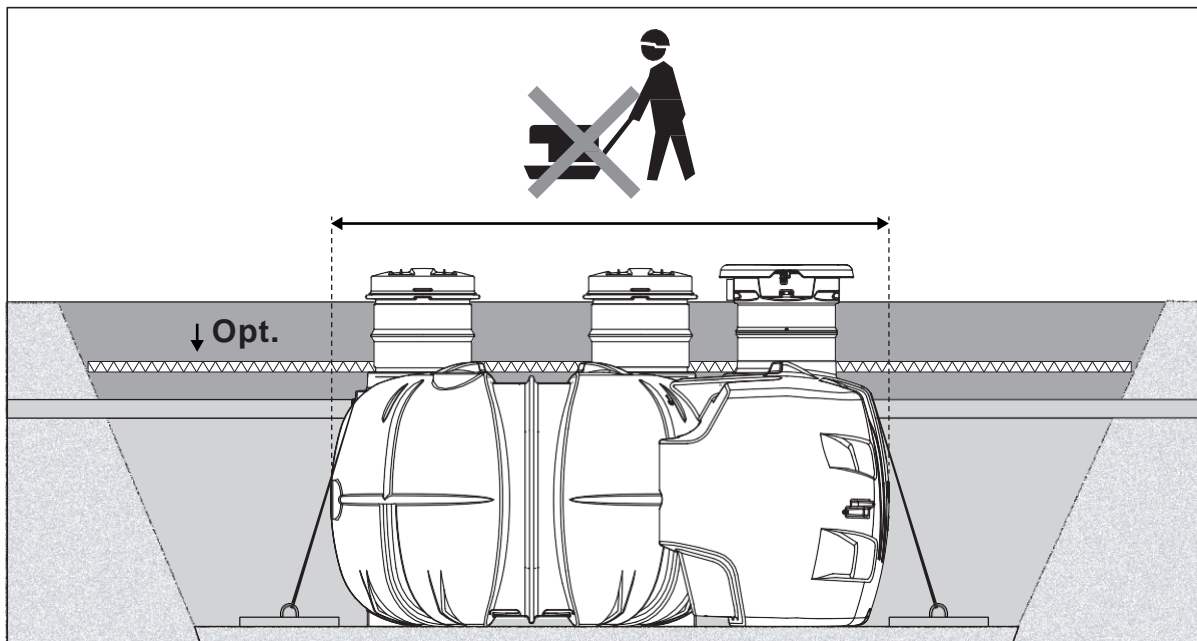
- Løft tanken til bunnen av grøften. Sjekk at høyden er riktig og tanken er i vater
- Forankre tanken hvis det er fare for høyt grunnvann. Bruk 4 stk Uponor forankringssystemer (1003563)
- Tilbakefyll hulrommet med steinfri sand eller grus i 300 mm lag, komprimer lagene, fyll opp tanken med vann i samme tempo som tilbakefyllingen

Tilkobling



- Koble til innløp og utløp 110 mm rør
- Koble strøm til koblingsboksen

Siste gjennfylling



- Fyll resten av grøften. Ikke komprimer med maskinen på toppen av tanken

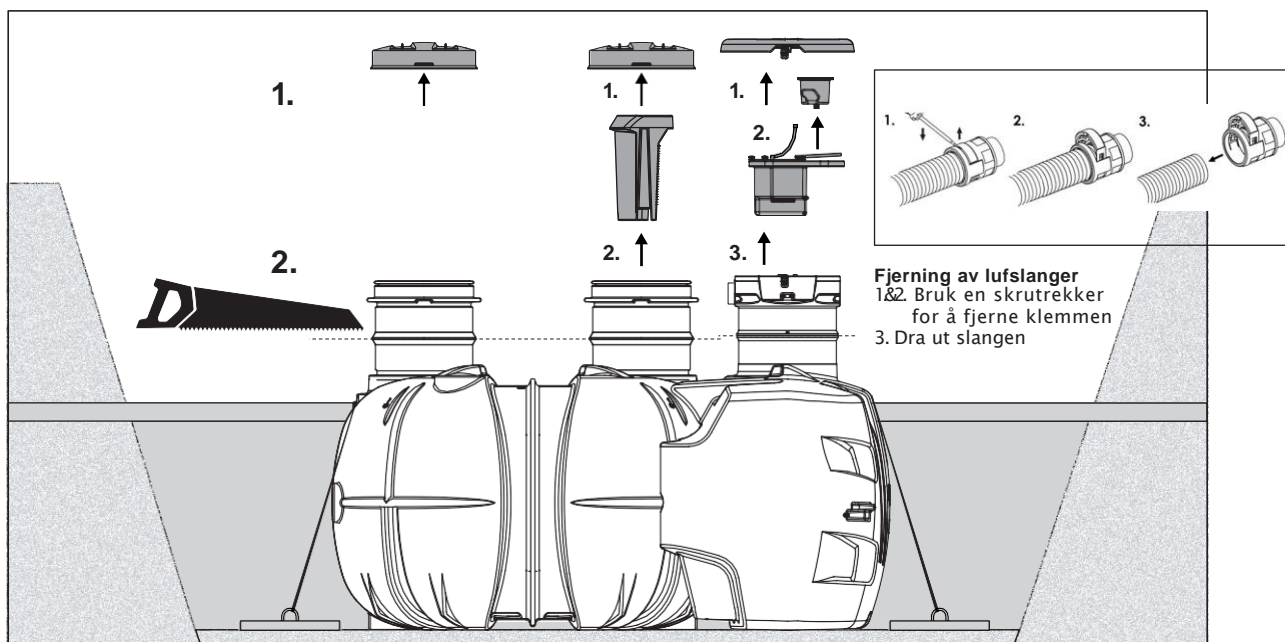
- Form jordoverflaten for å lede overflatevann vekk fra tanken

Hvis det er grunn til å anta at frosten trenger dypt ned i bakken, beskytt tankene og andre områder som er utsatt for frysing med en varmeisolasjonsplate (f.eks. med et 100 mm tykt skum). Om vinteren bør snøen som dekker renseanlegget og kloakkledningen ikke fjernes, bortsett fra ved vedlikeholdsarbeid.

Fyll grøften. Form bakken slik at overflatevannet ledes bort fra tanken. La det være et mellomrom på ca. 10 cm mellom dekelet og bakken for å sikre driften av den trådløse alarmen og tilførsel av luft inne i kontrollsenteret.

Montering av høyere stigerør

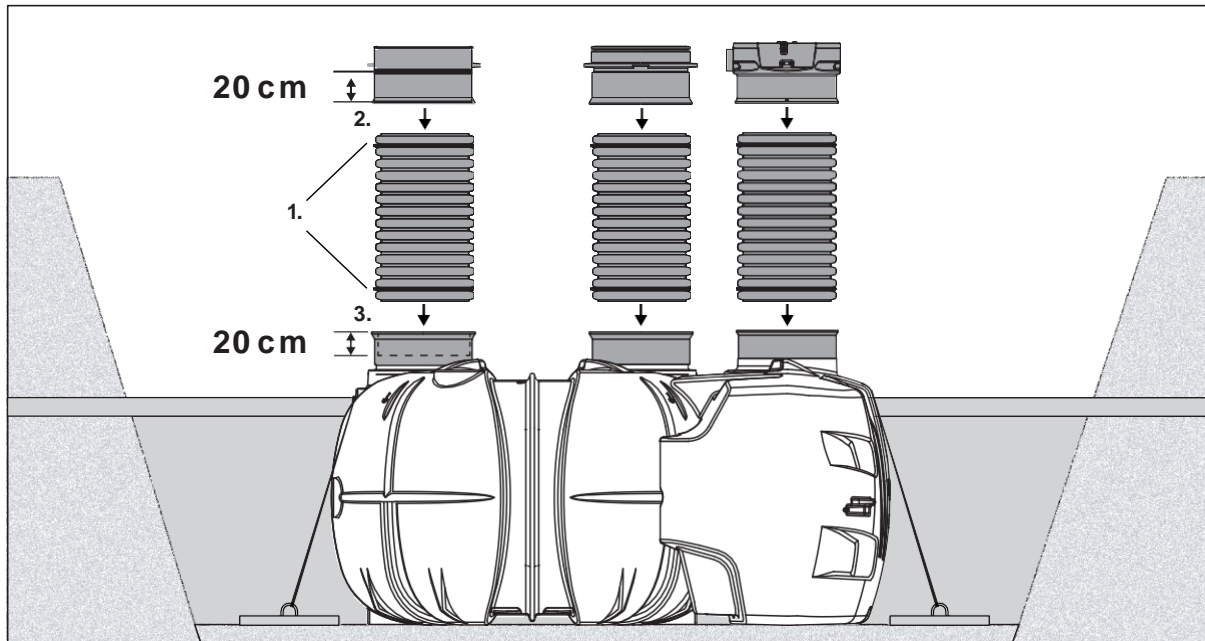
1. Fjern deler og kutt stigerør



- Fjern lokkene
- Koble luftinntaksslengene fra styreenhet og kompressorenheter (PIC 1)
- Løft styreenhet og kompressorenheter og koble fra luftslengene fra undersiden og løft dem ut (PIC 2)

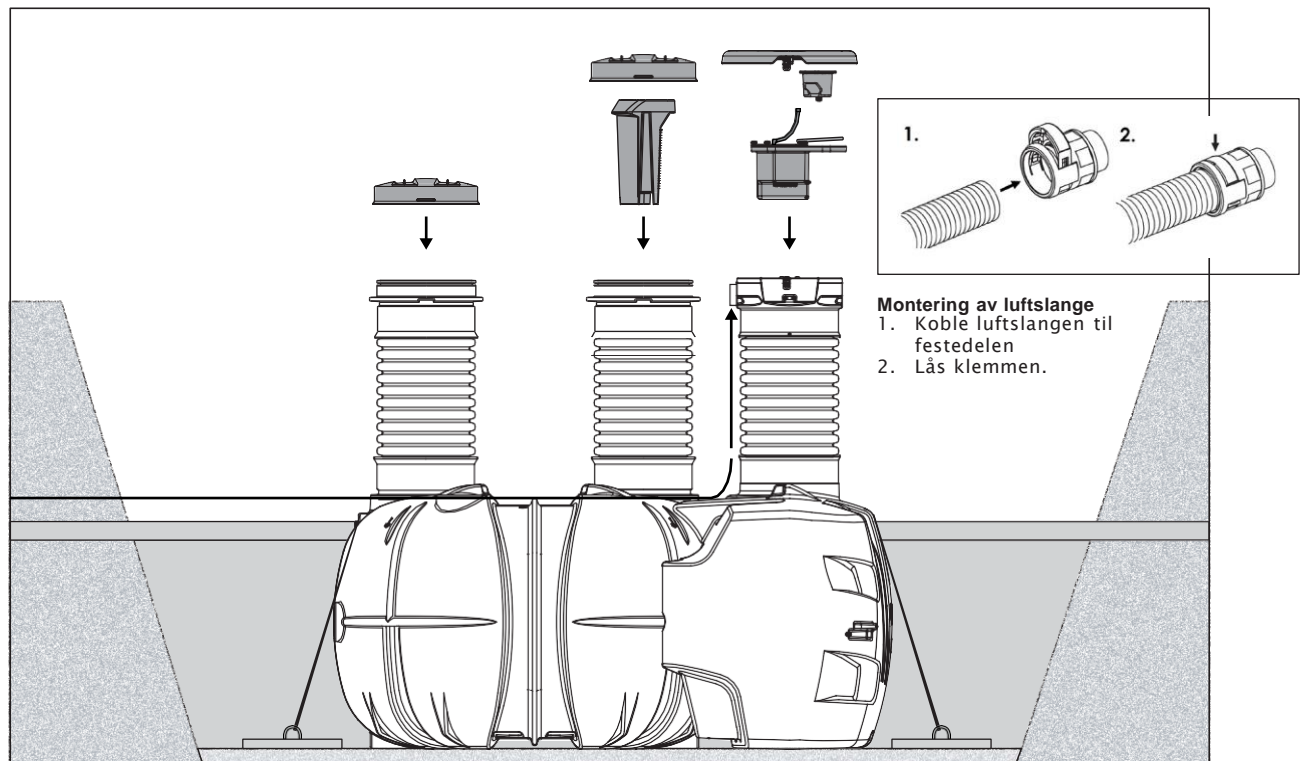
- Koble luftslengene fra kjemikaliebeholderen og løft beholderen ut (PIC 3)
- Klipp av halsen på skaftet med en sag langs midten, merket "Cut off line"

2. Montering av høyere stigerør



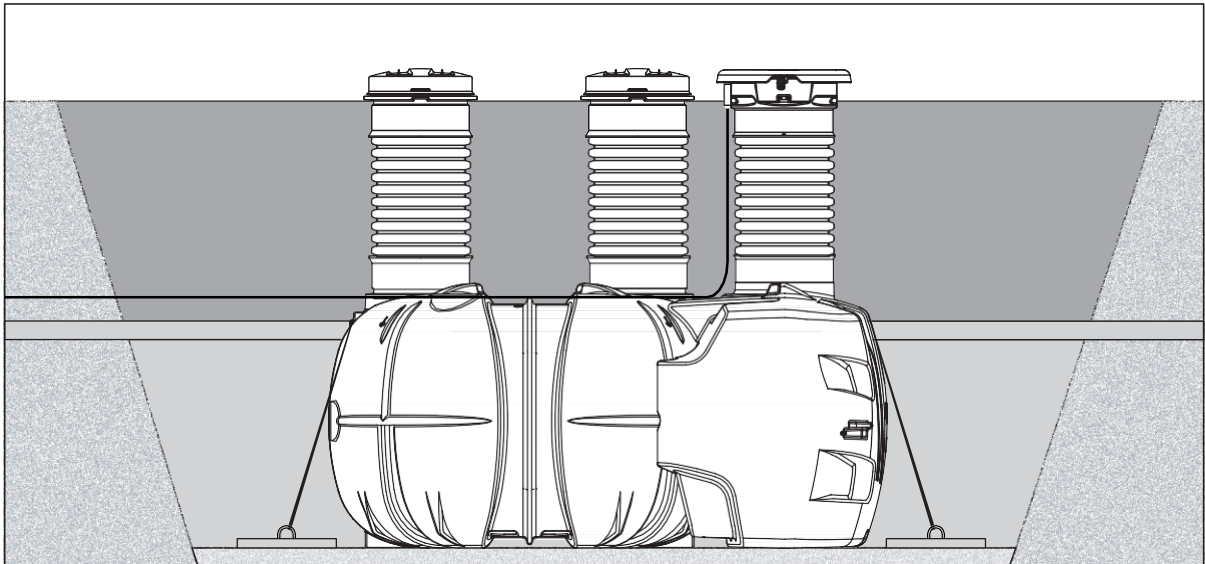
- Plasser en gummitetningsring rundt hver ende av røret. Smør tetningsringen.
- Skyv den ene enden av forlengelsesrørene inn i de sagede stigerørene. Skyv dem helt til bunnen av den avkappet delen som sitter på tanken.
- Skyv den øvre delen av stigerøret på den andre enden av forlengelsesrøret. Skyv dem til bunnen av den avkappet delen i toppen.

3. Montering av kjemikaliebeholder, koblingskap og lokk



- Koble luftslangene til kjemikaliebeholderen og løft beholderen i A
- Koble luftslangene til bunnen av styreenheten og kompressorenheten, og løft dem til stigerøret
- Koble luftinntaksslengene til styreenheten B og kompressorenheten C
- Koble til lokkene

4. Siste gjennfylling

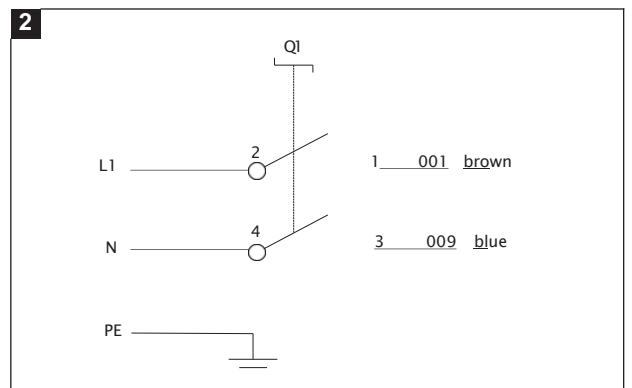


- Fyll resten av grøften. Ikke bruk kompress med maskinen på toppen av tanken
- Form jordoverflaten for å lede overflatevann vekk fra tanken

Tilkobling av strømtilførsel



Få en elektriker til å koble strømkabelen til koblingsboksen. Kabelen skal ha jordfeilbryter. Overspenningsvern anbefales i lynfølsomme områder.



Forsyning 230 V AC 50 Hz, maks. sikring 10A



Fyll kjemikaliebeholderen med Clean Flocculent (30 liter). Bruk vernehansker og vernebriller ved håndtering av kjemikaliet. For detaljert informasjon om flokkuleringskjemikaliet, se vedlagte sikkerhetsdatablad eller vår nettside <https://www.uponor.com/nb-no/infra/produkter/separat-avlop>
Renseanlegget er klart til bruk.

5. Oppsett av trådløs alarmpanel

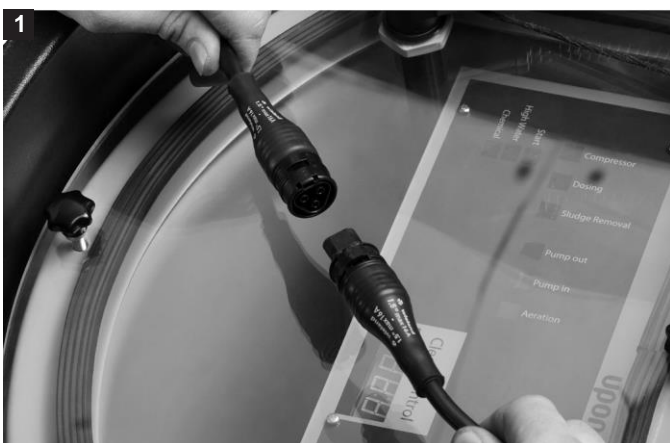
For å sikre et korrekt renseresultat og problemfri drift må det tas noen flere grep før oppstart av rensesanlegget.

Plassering av infopanel

Monter infopanelet på et planlagt nærliggende sted inne i huset. Husk at avstanden mellom sentralen og infopanelet ikke skal overstige 50 meter. Det er imidlertid lurt å installere infopanelet så nært rensesanlegget som mulig. Ikke plasser infopanelet der bygninger eller lignende hindringer kan blokkere den trådløse forbindelsen

Oppsett av trådløs kommunikasjon

MERK! Følgende trinn må utføres uten avbrudd for vellykket tilkobling.



Slå på styreenheten ved å koble til strømkabelen. Sørg for at infopanelet ikke er slått på. Kontrollenheten vil deretter starte sammenkoblingen for å søke etter infopanelet i opptil 5 minutter for å etablere en trådløs tilkobling ("P - - -" vil vises på styreenhetens display).



Slå på infopanelet ved å koble til AC-adapteren. Paring kan aktiveres i løpet av de første 5 min. Start sammenkoblingen ved å trykke og holde inne OK-knappen i minst 5 sekunder.

Koble AC-adapteren til stikkontakten og infopanelet. Paring kan aktiveres i løpet av de første 5 min. Start sammenkoblingen ved å trykke og holde inne OK-knappen i minst 5 sekunder.



Etter 5 sekunder begynner signallampen for den trådløse tilkoblingen å blinke og tilkoblingen er opprettet. Dette tar 5-10 sekunder, hvorefter signalløset slås av og det grønne OK-lyset tennes.

MERK! Hvis ingen tilkobling opprettes, lyser lyset for trådløs tilkobling rødt. I dette tilfellet kobler du til den trådløse tilkoblingen igjen som beskrevet ovenfor. Hvis den trådløse tilkoblingen mislykkes etter flere forsøk, prøv å flytte skjermpanelet. Pass på at avstanden mellom styreenheten og infopanelet ikke er for langt og at bygninger for eksempel ikke hindrer radiosignalet.

Avstandstest

Ved hjelp av radiotilkoblingsrekkeviddetesten er det mulig å finne en passende plassering for displaypanelet inne i eiendommen. Områdetesten starter automatisk etter en vellykket sammenkobling av kontrollenheten og infopanelet.

1. Rekkeviddestesten kan brukes til å bekrefte at radiomottaket er godt på installasjonsstedet for skjermpanelet. Under testen kan tre farger lysdioder blinke på skjermpanelet:
Grønn = god forbindelse
Gul = tilkobling moderat
Rød = dårlig tilkobling eller ingen tilkobling i det hele tatt
2. Rekkeviddetesten avsluttes automatisk etter 15 minutter. Testen kan også avbrytes ved å trykke på OK-knappen på displaypanelet eller testknappen på kontrollseneteret.

Hvis du vil foreta en ny rekkeviddetest, må du først koble fra infopanelet. Det kan gjøres i løpet av 10 minutter etter oppstart ved å trykke og holde inne OK-knappen i 10 sek. En ny rekkeviddetest kan startes ved å følge trinnene i

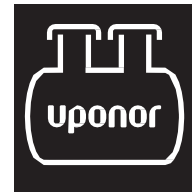
Oppsett av trådløs kommunikasjon



Lås rensesanleggets deksel. minirensesanlegget er klart til bruk.

6. PlantCare

Renseanleggsaktiviteten kan følges med mobiltelefon eller annen mobil enhet ved hjelp av enPlantCare mobilbokmerke. For å koble den mobile enheten til renseanlegget må du være i nærheten av anlegget, innenfor rekkevidden til Wi-Fi-nettet.



MERK! PlantCare-programmet bruker renseanleggs lokale nettverk og lokal nettleser. Den er ikke koblet til internett.

Tilkobling til PlantCare

1. Connect to Wi-Fi

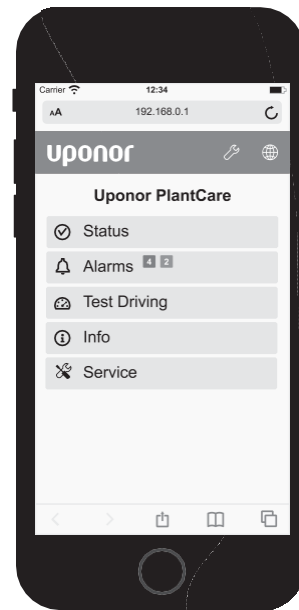
Gå i nærheten av renseanlegget. Søk med din mobile enhet i anleggets Wi-Fi. Velg Wi-Fi som starter med UPONOR.

Wi-Fi-passord er nettverkets siste del av WLAN-ID-en omvendt. For eksempel hvis ID-en til nettverket er **UPONOR_WWT_AC617111** -nettverk, Passordet er: **111716CA**.

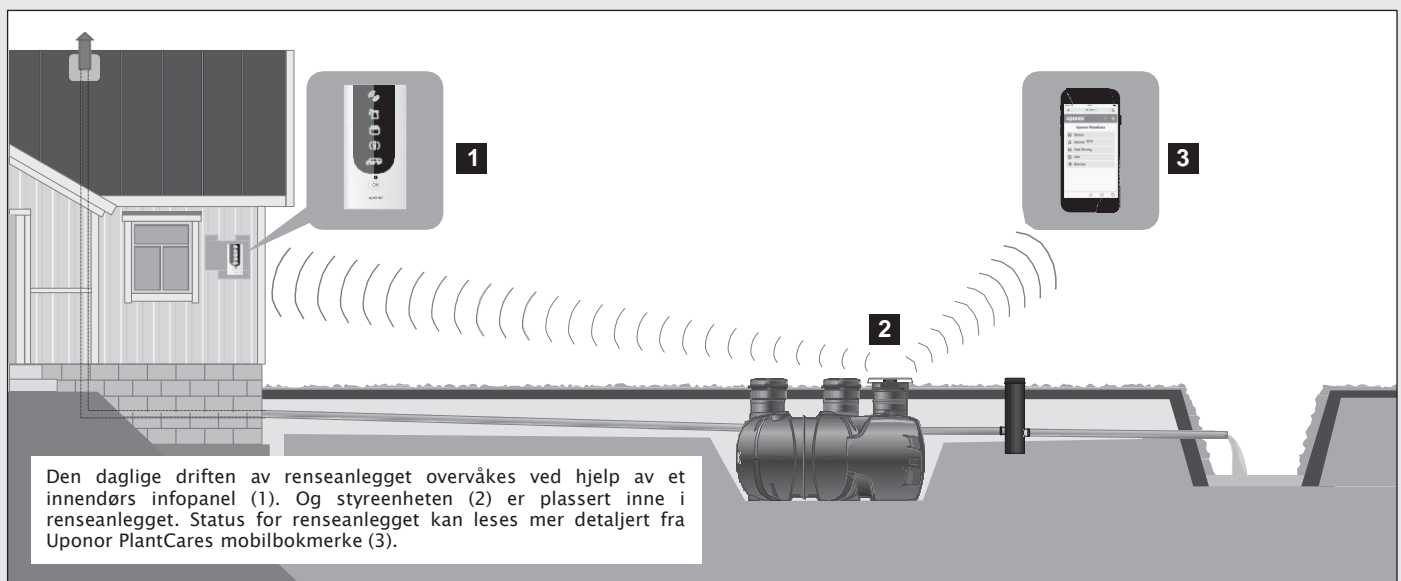
Hvis det er problemer med innloggingen, lukk nettleser og alle åpne faner og prøv på nytt.

2. Åpne PlantCare

Åpne nettleser og skriv følgende adresse uponor.plantcare.net



7. Drift



Infopanel

Infopanelet og renseanleggets styreenhet kobles trådløst. Rekkevidden til den trådløse tilkoblingen er 60 meter.



1 Skru infopanelets veggbrakett til en vegg inne.

2 Koble infopanelet til en stikkontakt gjennom den medfølgende AC-adapteren og monter den i et veggfeste.

3 For å løsne infopanelet fra veggbraketten, trykk på toppen, for eksempel med en skrutrekkerpiss.

Infopanelet har følgende funksjoner:

- Fire alarm symboler
- Grønt OK lys
- Et påminnelse symbol
- OK/omstart knapp



Infopanel indikatorer.

Alarmfunksjonen til infopanelet

Displaypanelet har fire alarmfunksjoner som aktiveres ved feil. Med en aktivert alarm fungerer infopanelet som følger:

1. Det grønne OK-lyset slås av.
2. Den røde feilindikatorlampen vil begynne å blinke og alarmen vil høres (pipelyden vil høres i 30 sekunder i timen).
3. Trykk på OK-knappen for å bekrefte alarmen. Alarmlampen slutter å blinke og forblir på. Signalet som piper går av.
4. Når feilen er rettet, lyser indikatoren slukker og det grønne OK-lyset tennes.

Påminnelsefunksjonen til infopanelet

Clean II har to typer påminnelsefunksjoner; servicepåminnelser og en slamtømmingspåminnelse.

Infopanelet indikerer når det er på tide å foreta periodisk service (1-års, 3-års eller 6-års service) og når det er på tide å tømme septiktanken for slammet. Det anbefales å utføre service innen 3 måneder etter påminnelsen. Slamtømming skal være gjennomført innen en måned etter purring.

1. Påminnelse om tømming av slam fungerer som følger: Det gule slambillyset vil begynne å blinke og alarmsignalet vil høres (pipelyden vil høres i 30 sekunder i timen). Det grønne OK-lyset lyser.
2. For å fjerne påminnelsen om tømming av slam, trykk på OK-knappen. Da vil påminnelseslampen slutte å blinke og forbli på. Alarmlyden går av.
3. Når septiken er tømt, tilbakestill påminnelsefunksjonen ved å trykke på testknappen på kontrollsenteret. Trykk på testknappen i mer enn 10 sekunder, og E000 vises på kontrollpanelet. Slambillampen på displaypanelet slukkes.

Servicepåminnelse fungerer som følger:

1. Utropstegnlyset begynner å blinke gult og alarmsignalet vil høres (pipelyden vil høres i 30 sekunder i timen). Samtidig vises feilkoden E401, E402 eller E403 på kontrollenhetens display avhengig av påminnelsestypen.
2. For å bekrefte servicepåminnelsen, trykk på OK-knappen. Da vil påminnelseslampen slutte å blinke og forbli på. Alarmlyden går av.
3. Etter at servicen er utført, tilbakestill påminnelsefunksjonen ved å trykke på testknappen på kontrollsenteret når det er feilkode til påminnelsen på displayet. Trykk på testknappen i mer enn 5 sekunder, og feilkoden blinker på displayet og forsvinner deretter. Utropstegnlyset på infopanelet slukkes.

Infopanel innstillinger

Det er tre brytere på baksiden av infopanelet som kan brukes til å stille inn følgende funksjoner:

Bryter 1. Alarm Av/på

Den øvre vippebryteren brukes til å velge om signallyden skal være på eller av ved alarm

Bryter 2.

Brukes ikke på Clean II.

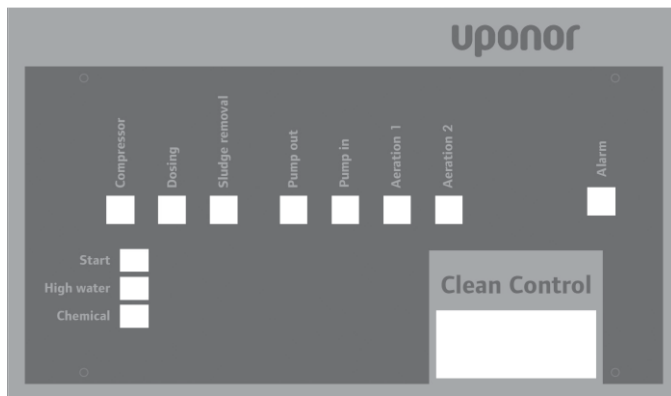
Bryter 3. Påminnelse slamtømming

Den nedre dip-bryteren brukes til å aktivere eller deaktivere slamtømmingspåminnelsen. Dersom renseanlegget er dekket av vanlig kommunal septikktømming kan for eksempel påminnelsesfunksjonen slås av.



Styreenheten

Styreenheten befinner seg i renseanlegget under dekselet til prosesstanken. Styreenheten har et display hvor batchteller verdien kan leses, status på renseanlegget kan kontrolleres og en eventuell feilkode kan leses. Utenfor styreenheten er det en testknapp som kan brukes til å aktivere renseanleggets statusvisning, starte et testprogram og tilbake stille slamtømmingspåminnelsen



Normal drift

I en normal situasjon viser displayet batchteller verdien.

Feil

Displayet veksler mellom batchteller verdien og feilkoden. Se side 21 for drift underen funksjonsfeil. Hvis flere feil er aktive samtidig, vises deres feilkoder i rekkefølge.

Status renseanlegg

Displayet viser stadiet av rensesyklusen i renseanlegget. Statusvisningen startes ved å trykke kort på testknappen (i mindre enn 5 sekunder). Displayet viser S og en serie med tall. Koden som indikerer status for renseanlegget vises i 30 sekunder, hvorefter displayet går tilbake til batchteller verdien.

Testsyklus

Renseanlegget har en testsyklus som kan brukes til å kontrollere driften av de ulike enhetene i renseanlegget. For å se i tanken før du starter testsyklusen, løft opp bryterskapet og kompressorenheten ute av sin plass. Vær forsiktig så du ikke knekker luftslangene under dem. Se hvor hver enhet er plassert i prosesstanken. Testsyklusen startes ved å trykke på testknappen i mer enn 5 sekunder, men mindre enn 10 sekunder. Når testknappen er trykket helt ned, displayet vil vise sekundene: _ _ _1, _ _ _2, _ _ _3, _4, S_ _5, S_ _6, S_ _7 osv. Testknappen slippes når displayet har nådd en avlesning på S_ _5.

Når testsyklusen har startet, vil displayet vise S400. Renseanlegget utfører deretter alle pumpeoperasjoner i rekkefølge.

Function	Time	Display
1. Pump inn	20 s	S401
2. Slamfjerning	20 s	S402
3. Pump ut	5 s	S403
4. Kjemikaliefylling	90 s	S404
5. Kjemikaliedosering	10 s	S405
6. Sedimentering (Ingen komponenter er på).	10 s	S406
7. Lufting I	30 s	S407
8. Lufting II	30 s	S408

Etter testperioden går displayet tilbake for å vise batchteller verdien. Rengjøringsprosessen går tilbake til det normale.



8. Driftsprinsipper

Renseanleggets deler

Renseanleggets hoveddeler:

1. Slamtank
2. Prosesstank
3. Styreenhet og kompressor II
4. Kjemikaliebeholder og doseringspumpe

1. Slamtank

De faste stoffene separeres ved å sette seg i en slamtank. Slam samler seg i slamtanken og fjernes av en slamtømmebil. Renseanlegget har tømmepåminnelse som indikerer behov for tømming. Slammet tømmes kun fra septiktanken. Ikke tøm prosesstanken.

2. Prosesstank

Volumet på prosesstanken er 2,2 m³. Alle funksjonelle enheter for forskjellig bruk er plassert i tanken. Hver enhet er koblet til styreenheten med luftslanger i forskjellige farger.

3. Styreenheten

Hovedkomponentene til styreenheten er:

5. Styreenheten
6. Testknapp
7. Ventilpakke
8. To kompressorer (andre er plassert i en separatkompressorenhet)
9. Måleenhet for vannstanden

Styreenheten

Styringsenheten styrer driften av renseanlegget. Rengjøringsprosessen starter på nytt fra begynnelsen hvis den startes etter stopp. Det samme skjer etter et strømbrudd. Styreenheten har et display hvorfra status for renseanlegget og feilkodene.

Kompressorer

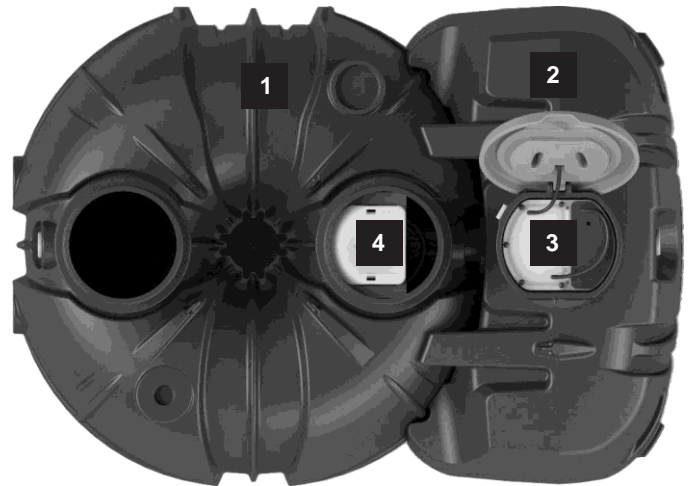
Clean II har to 50 watt kompressorer. Den ene gir trykkluft til de ulike funksjonene. Begge kompressorene brukes under lufting

Startnivå

Renseprosessen starter når vannivået i prosesstanken har steget til startnivået.

Alarmnivå

En høytvannnivå sendes til displaypanelet hvis vannet



nivået i septiktanken stiger til alarmnivå eller hvis vannivået i prosesstanken ikke synker under tømming.

4. Flokkuleringskjemikaliet beholder og doseringspumpe

Det er en kjemikaliebeholder i stigerøret til slamtanken. Beholderen må fylles regelmessig. Fyllingssyklusen avhenger av mengden avløpsvann som kommer inn i renseanlegget. Doseringspumpen er plassert på bunnen av kjemikaliebeholderen. Mengden av én kjemikaliedose er ca. 0,8 dl/batch. Ved levering er doseringspumpen satt til denne verdien. Clean Flocculation-kjemikaliet, en aluminiumkloridløsning, er det eneste godkjente kjemikaliet. Les sikkerhetsdatabladet for kjemikaliet før bruk. Flokkuleringskjemikaliet er irriterende, så det må håndteres med vernehansker. Hvis kjemikaliet havner på huden, bør det skylles av med rent vann. For mer informasjon om Clean Flocculation-kjemikaliet, se sikkerhetsdatabladet. Databladet leveres med renseanlegget, og du finner det også på vår nettside www.uponor.com/fi-fi www.uponor.com/sv-se www.uponor.com/nb-no

Funksjonsenheter

1. Påfyllingsenhet

Med luftledningen inn i påfyllingsenheten pumpes det klarede avløpsvannet fra septiktanken inn i prosesstanken. Luftslangen til påfyllingsenheten er blå.

Lufteenhet

Lufteenhetenes funksjon er å lufte avløpsvannet og blande avløpsvannet for å gi god kontakt med mikrober og avløpsvannet. Mikrobene som er nødvendige for biologisk nedbrytning av organisk materiale, trenger oksygen. Det brukes også lufteenheterå blande kjemikaliet. Tilsetning av et flokkuleringskjemikalie til systemet garanterer et høyt renseresultat og utfelling av fosfor fra avløpsvannet. Fargen på luftslangene til lufteenhetene er grå

Kjemikaliedosering

Doseringspumpen for flokkuleringskjemikalier er plassert i kjemikalielagringskaret, som er i stigerøret til septiktanken. Kjemikaliet doseres inn i renseanlegget ved hjelp av trykkluft. Luftslangen til kjemikaliedoseringspumpen er gul og doseringslangen er grå.

Slamtømmeenhet

Etter første bunnfelling pumpes det overskytende aktive slammet inn i slamtanken. Luftslangen til slamfjerningsenheten er brun.

Tømmeenhet

Etter andre bunnfelling pumpes det rensede vannet ut av renseanlegget. Luftslangen til utpumpingsenheten er rød.

Startnivåenhet

Startnivået er nivået som vannet i prosesstanken må nå for at renseprosessen skal starte. Luftslangen til startnivåenheten er grønn.

Alarmnivåenhet

Alarmnivåenheten gir alarm dersom vannstanden i slamtanken overstiger maksimalt nivå. Luftslangen til alarmnivåenheten er svart.

Renseprosessen

Avløpsvannet forbehandles i slamtanken, hvor faste stoffer som er tyngre og lettere enn vann skiller fra avløpsvannet. De faste stoffene lagres i slamtanken.

Den biokjemiske behandlingen av avløpsvannet foregår i prosesstanken.

Trinn i renseprosessen.

1. Fylling av prosesstanken

Prosesstanken fylles ved å pumpe det forbehandlede avløpsvannet fra slamtanken til startnivået i prosesstanken er nådd og rensesyklusen starter.

2. Lufting

Lufting holder det aktive slammet i bevegelse og sikrer at oksygenet som trengs for mikrobiell aktivitet er tilgjengelig.

3. Dosering og tilsetning av kjemikalier

Flokkuleringskjemikaliet brukes til å fjerne fosfor fra avløpsvannet. Flokkuleringskjemikaliet blandes med avløpsvannet ved en kort lufting.

4. Flokkulering, slamfjerning og bunnfelling

De faste stoffene får sette seg i ca. en time. Under bunnfelling stoppes vannstrømmen i prosesstanken og slammet legger seg til bunnen. Deoverflødig slam pumpes inn i slamtanken mellom sedimenteringssyklusene. Nivået av aktivt slam i prosesstanken holdes konstant, for det sikrer effektiv drift av den biologiske prosessen.

5. Fjerning av rensed vann

Etter bunnfelling pumpes det rensede vannet ut av renseanlegget.

6. Vente- eller feriemodus

Hvis startnivået i prosesstanken ikke nås under pumping, går renseanlegget inn i ventesyklusen.

Ventesyklusen holder biologisk aktivitet i live. Uponor Clean II renseanlegg har ferieautomeringsfunksjon. Hvis startnivået ikke nås på tre dager, vil renseanlegget gå inn i feriefunksjonen. Under feriefunksjonen holdes det aktive slammet i live selv for en lang pause.

Når startgrensen er nådd i løpet av vente- eller feriefunksjonen, starter en ny rengjøringsyklus.



9. Vedlikehold

Vedlikehold av anleggseier

For å sikre problemfri drift må renseanlegget gjennomgå noen få vedlikeholds- og inspeksjonstiltak med jevne mellomrom. Bruk vernehansker og følg instruksjonene når du utfører vedlikehold. Etter prosedyren, lås lokkene til septiktanken og kontrollsenderet og vask hendene grundig.

Viktige vedlikeholdsprosedyrer

Behovet for kjemikaliepåfylling kan variere, ved normal bruk bør kjemikaliet tilsettes 2–3 ganger i året. Forbruket av kjemikaliet avhenger av mengden avløpsvann som kommer inn i renseanlegget.

Slamtanken skal tømmes etter slamtømmingspåminnelse eller minst en gang i året. Driften av renseanlegget overvåkes fra et Infopanel inne i huset. I tillegg skal dannelsen av partier fra batchtelleren, lukten av prosesstanken og kvaliteten på det utgående vannet overvåkes.

Aktivitet kan spores ved hjelp av PlantCare-mobilapplikasjonen. Kjemikaliebeholderen er plassert i slamtanken under det andre dekselet. Ikke løft kjemikaliebeholderen til bakken når du fyller den med kjemikaliet.

Kapasiteten til kjemikaliebeholderen er 35 liter. Vernehansker og vernebriller må brukes ved håndtering av flokkuleringskjemikaliet. Før du håndterer kjemikaliet, les sikkerhetsdatabladet på slutten av håndboken på www.uponor.com/nb-no

Kun Clean PAX-kjemikaliet brukes i renseanlegget. Når kjemikaliet er oppbrukt, vil en alarm vises på infopanelet og på styreenheten.

For slamtømmer

Slammet tømmes kun fra slamtanken under første deksel, prosesstanken tømmes ikke.

For Servicepersonel

Kontroller funksjonsenhetene til prosesstanken for skitt regelmessig, for eksempel to ganger i året. Spyl om nødvendig enhetene med en hageslange. Registrer alle vedlikeholdsoperasjoner, som inspeksjoner, fylling av kjemikaliebeholdere, slamtømming, reparasjoner og endringer, i servicelogg.

Serviceavtale

Det skal signeres en lovpålagt serviceavtale med et godkjent servicefirma.

MERK! Regelmessige inspeksjoner og tømning sikrer drift og lang levetid på renseanlegget.

Nyttig informasjon

Biologisk rensing er spesielt følsom overfor ulike giftige stoffer, som oljer, sterke syrer og baser. Ikke skylle ned i avløpet følgende:

- husholdningsavfall og annet avfall (potet- eller fruktskall, matrester, kaffegrut, sigarettneip)
- innpakning eller avispapir, papirhåndklærtekstiler, for eksempel strøpebukserbleier, tamponger, bomullspinner, bandasjer eller kondomerutdaterte eller ubrukte medisiner.
- sand eller byggeavfallfett, olje eller stoffer som danner giftige gasserbensin, løsemidler, maling eller annet brennbart eksplosive stoffer

Anleggsfeil

Det er ingen umiddelbar nødsituasjon ved feil: vannet renner fra renseanlegget som et overløp og får minst en slamtankbehandling.

Hvis infopanelet gir en alarm, sjekk følgende før du ringer etter service:

- Feilkoder vist på kontrollsenderet eller feilkode rapportert av PlantCares overvåkingssystem.
- Vannnivåer i septiktank og prosesstank
- Hvorvidt vann kan slippe ut fritt fra renseanlegget (f.eks. at utslippspunktet ikke er frosset eller blokkert) og det ikke strømmer vann fra utslippspunktet mot renseanlegget.

Slamtømmeinstruksjon

Infopanelet minner deg på å tømme slammet. Ved behov kan slammet tømmes tidligere.

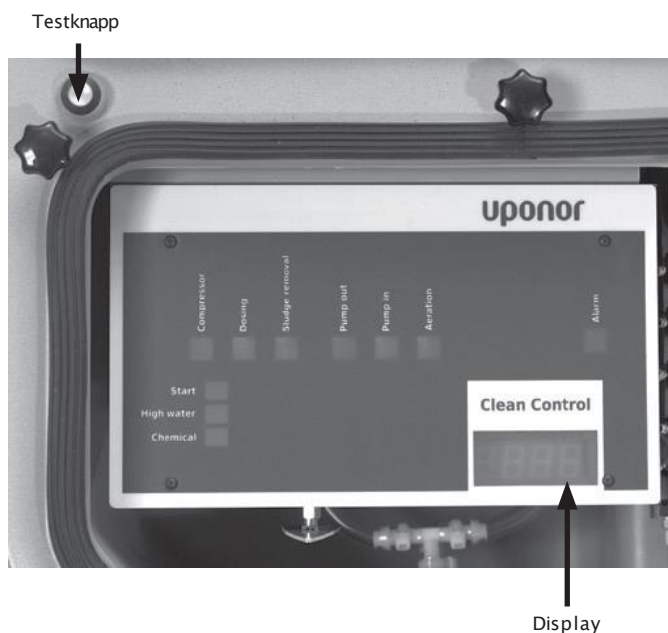
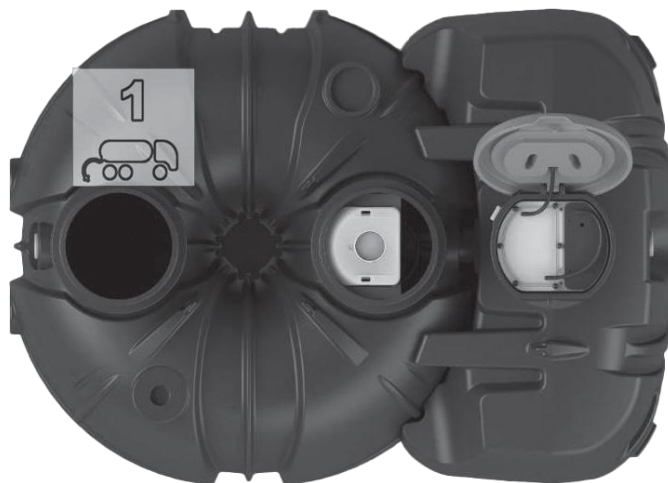
Kun septiktanken tømmes i renseanlegget Uponor Clean II. Tøm slamtanken helt.

Etter tømning, anbefales det å fylle slamtanken med rent vann. Avslutt arbeidet ved å låse dekselet. Registrer tømmehendelsen og batchteller verdien i serviceloggboken. Tilbakestill påminnelsestilleren for slamtømming.

Nullstilling av påminnelse for slamtømming

Slamtømmingspåminnelsen tilbakestilles ved å holde inne den grønne testknappen på kontrollsenteret i mer enn 10 sekunder. Når knappen trykkes til bunnen, viser displayet sekundene. Slipp knappen etter 10 sekunder når displayet viser E000.







Slamtømmingspåminnelsen kan også tilbakestilles med PlantCare.



10. Feilkoder

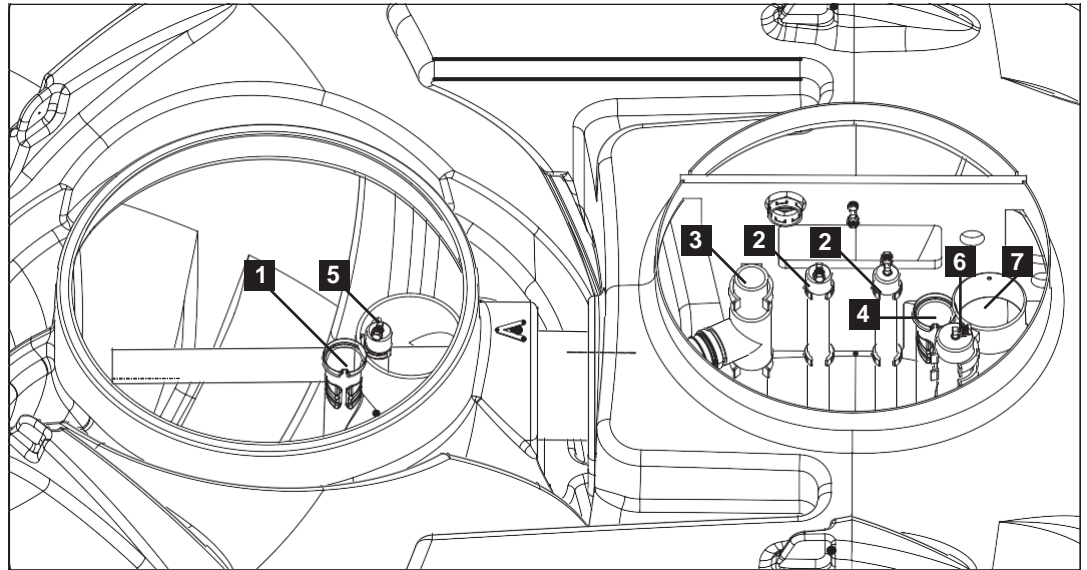
Infopanelet varsler deg om en funksjonsfeil i renseanlegget ved at det grønne OK-lyset slukker. I tillegg gir skjermpanelet en alarm med et 30 sekunders pip en gang i timen og indikerer en aktivalarm med blinkende rødt lys.

For å bekrefte alarmen trykker du på OK-knappen, hvorefter det aktive alarmlyset forblir på og signalpipet slås av. Ved alarm, følg instruksjonene i tabellen. Etter prosedyren slukker alarmlampen og OK-lampen tennes. Feilkoden leses fra displayet på styreenheten.

Alarmer	Feilkoder	Grunn	Konsekvens	Tiltak
Trådløs kommunikasjon 	E011	Ikke strøm på infopanel	Infopanelet fungerer ikke	Sjekk AC strømadapter
		Ingen kontakt	Infopanelet fungerer ikke	Aktiver kontakt.
		Gjentakende tilkoblingsproblemer	infopanelet fungerer ikke	Flytt plassering for infopanel
		Ikke strøm på styreenheten	Minirensesanlegg fungerer ikke	Sjekk strømtilførsel for anlegg
Lite kjemikalie i anlegget 	E021	Mengden av flokkuleringskjemikalier i karet er liten	Fosforfjerning blir dårligere	Fyll karet med flokkuleringskjemikalie
Høyt vannivå 	E031	Blokking i innpumpingsmodulen	Høy vannstand, slamakkumulering	Rengjør blokkingen i innpumpingsmodulen
		Høyt vannforbruk	Midlertidig overforbruk	Kontroller vannforbruket
	E032	Tiltetting på utløp	Renseanlegget for ikke tømt vannet.	Åpne/tine utløpet fra tanken.
Feil ved styreenheten 	E040	Feil på kompressor	Renseanlegg fungerer ikke	Kontakt Servicepersonell for reparasjon
	E041	Feil i magnetventilen for kjemisk tilsetning	Fosforfjerning blir dårligere	Kontakt Servicepersonell for reparasjon
	E042	Feil i magnetventilen til slamfjerning	Slamrensing fungerer ikke	Kontakt Servicepersonell for reparasjon
	E043	Feil i magnetventilen til utpumpingen	Utpumping fungerer ikke, alarm E032 er aktivert	Kontakt Servicepersonell for reparasjon
	E044	Feil i m.ventilen til innpumping	Innpumping fungerer ikke, alarm E031 er aktivert	Kontakt Servicepersonell for reparasjon
	E045	Feil i m.ventilen for lufting	Begrenset renseseffekt	Kontakt Servicepersonell for reparasjon
	E047	Programvarefeil	Renseanlegget fungerer ikke	Kontakt Servicepersonell for reparasjon
	E048	Dip switch feil	Renseanlegget fungerer ikke	Kontakt Servicepersonell for reparasjon
Service påminnelse 	E401	1-års-service påminnelse		*Bestill service
E402	3-års-service påminnelse		*Bestill service	
E403	6-års-service påminnelse		*Bestill service	
Slamtømming påminnelse 	E051	Slamtank fullt med slam	Begrenset renseseffekt	Tøm slamtanken og nullstill telleren, se instruksjoner på side 15. Trykk på testknappen i mer enn 10 sekunder for å bekrefte påminnelsen

*I Norge er det krav til serviceavtale på minirensesanlegg. Service utføres av foretak som er godkjent av Uponor.

Åpning av blokkeringer i funksjonelle enheter



Påfylling, slamfjerning eller tømmeenhet

Hvis en av funksjonsenhetene til renseanlegget blir tilstoppet, åpnes blokkeringen ved å skylle med vann eller trykkluft.

Spyleslangen føres inn i spyleåpningen til den tette funksjonsenheten. Ved blokkering bør det også kontrolleres at det ikke har dannet seg strømningshindringer i utløpsrør eller utløpspunkt.

Ved spyling med trykkluft, koble fra luftslangen til spyleenheten fra bunnen av kontrollsenteret. Blås trykkluft (maks. 4 bar) inn i luftslangen ved hjelp av en separat kompressor.

Den samme metoden kan også brukes til å teste driften av enheten. Til slutt fester du slangen på plass.

Alarm og startnivåenhet

Hvis alarm- eller startnivåenheten blir tilstoppet, kan blokkeringen åpnes ved å blåse trykkluft inn i enhetens luftslange. Start testsyklusen etter prosedyren.

De funksjonelle enhetene til renseanlegget Uponor Clean II

	Funksjonelle enheter	Slangefarger
1.	Spyleåpningen til innpumpingsenheten	Blå
2.	Lufteenhet	Grå
3.	Slamtømmeenhet	Brun
4.	Spyleåpning for slamretur	Rød
5.	Alarmnivåenhet	Svart
6.	Startnivåenhet	Grønn
7.	Spyleåpningen til utløpsrøret	-

11.Kontaktinformasjon

Anleggseier	
Navn	System installasjons dato
Adresse	
	System aktiverings dato

System Designer	
Navn	Tlf.
Adresse	
	E-post

System Leverandør	
Navn	Tlf.
Adresse	
	E-post

System installatør	
Navn	Tlf.
Adresse	
	E-post

Servicefirma	
Navn	Tlf.
Adresse	
	E-post

Bygningsmyndigheten	
Navn	Tlf.
Adresse	
	E-post

Tilsynskontakt	
Navn	Tlf.
Adresse	
	E-post

Uponor

Uponor Infra Oy

www.uponor.com/fi-fi

www.uponor.com/sv-se

www.uponor.com/nb-no

Vi forbeholder oss retten til endringer

30716-EN-06-22_062022