

Uponor Tignum 17

SE Teknisk information



Innehållsförteckning

1	Systembeskrivning.....	3
1.1	Komponenter.....	3
1.2	Funktioner.....	3
2	Planering/design.....	4
2.1	Dimensioneringsschema för värme/kyla.....	4
2.2	Tidsplanering.....	5
2.3	Tekniska data.....	5
2.4	Service och support.....	5
3	Installation och användning.....	6
3.1	Installationsexempel.....	6
3.2	Installation.....	6
3.3	Golvbeläggning.....	7

1 Systembeskrivning

Uponor Tignum 17 är ett energieffektivt golvvärmesystem som ej ingjutes. Då golvvärmerören av PE-Xa ligger mycket nära ytan är det här systemet mycket lämpligt att kombinera med lågtemperaturs värmekällor, till exempel värmepumpar. Ingen torkningstid eller annan väntetid krävs i monteringsprocessen.

Uponor Tignum 17 är baserat på en 22 mm spånskiva (klass P6 enligt EN 312) som kan installeras på träbjälkar eller stålbjälkar med ett centrumavstånd på högst 600 mm.

1.1 Komponenter

Uponor Tignum 17 består i huvudsak av tre olika komponenter: Uponor Comfort Pipe PLUS 17 mm, golvvärmespånskiva och golvvärmeplåt.

Golvvärmerör



RP0000077

Uponor Comfort Pipe PLUS 17 x 2,0 mm är gjort av PE-Xa (tvärförstärkt polyeten), som är väl beprövad i golvvärmeinstallationer.

Golvärmespånskiva

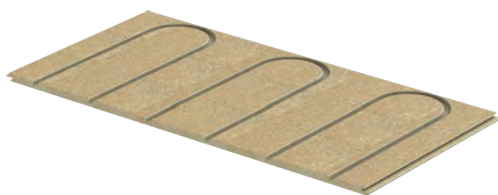
Golvärmespånskiva



RP0000079

Uponor Tignum 17-golvvärmespånskiva är en spånskiva som har färdigfrästa spår c/c 200 mm med not och fjäder på fyra sidor. Skivan (klass P6 enligt EN 312) finns i dimensionen 1800 x 600 x 22 mm (längd x bredd x höjd).

Vändskiva



RP0000080

Uponor Tignum 17-vändskiva är ett prefabricerat alternativ till att fräsa vändningar i en golvvärmespånskiva, storlek 1220 x 595 x 22 mm (längd x bredd x höjd).

Golvvärmeplåt



RP0000078

Uponor golvvärmeplåt 17 är en värmespridare av aluminium med en tjocklek på 0,45 mm, optimerad för en smidig installationsprocess och bra värmeöverföring. Den totala dimensionen på 1152 mm har färdiga knäckanvisningar och kan delas upp utan verktyg i fyra delar.

Aluminiumplåtarna är också fixering för värmeröret.

1.2 Funktioner

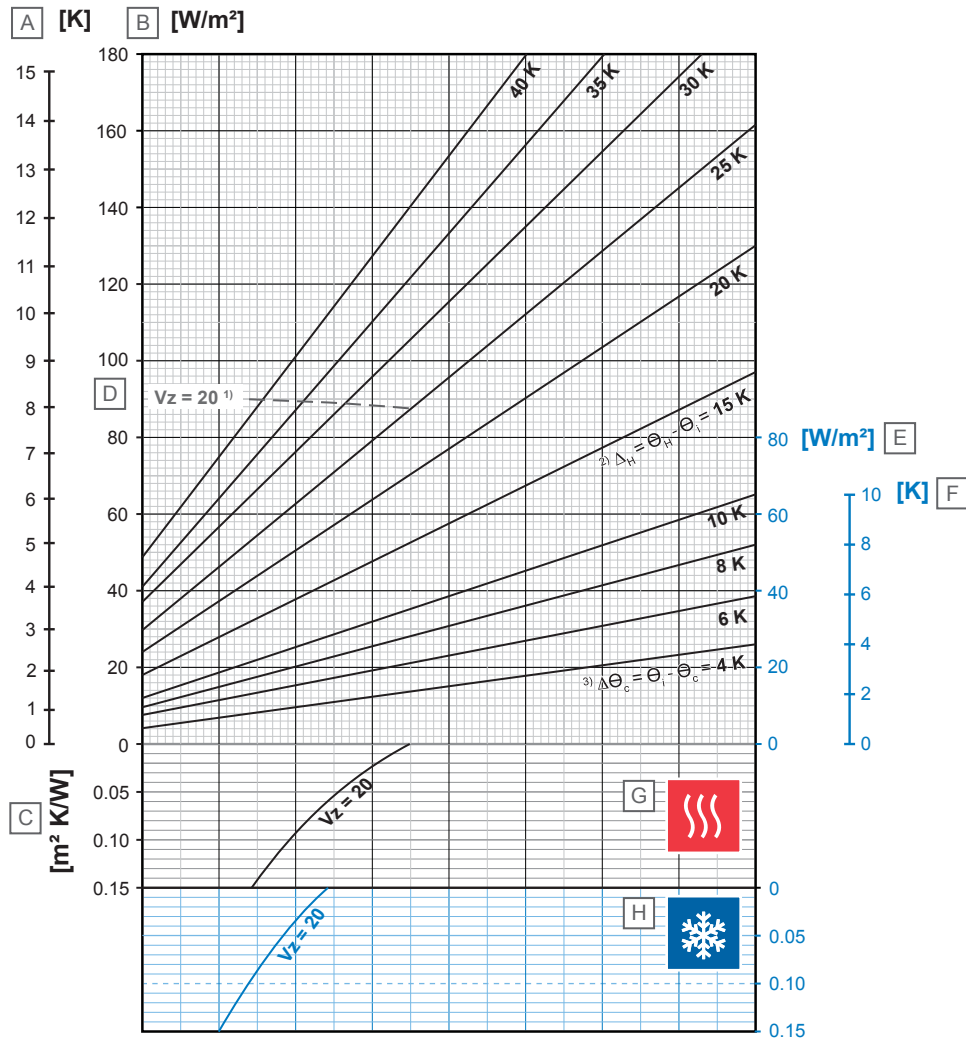
Den installeras i få moment, vilket gör att installatören kan göra platsen redo för det slutliga golvet på kortare tid.

Uponor Tignum 17 påverkar inte färdig golvhöjd eller möblering. Systemet är baserat på vanliga installationstekniker. Golvspånskvorna håller standardmått för träbjälklag. Vanligtvis behöver systemet inte någon extra konstruktionshöjd. Installation av golvvärme med Uponor Tignum 17 i ett badrum är ett av undantagen då extra konstruktionshöjd för kakelläggning krävs.

2 Planering/design

2.1 Dimensioneringsschema för värme/kyla

Uponor Tignum 17 med golvvärmeplåt, 17 x 2,0 mm rör och 22 mm parkett



Pos	Beskrivning
A	Temperaturskillnad, yta ($\theta_{s,m} - \theta_i$) [K]
B	Värmeeffekt q_H [W/m ²]
C	Termisk resistans $R_{\lambda,B}$ [m ² K/W]
D	Gränskurva för rör c/c 200 mm
E	Kyleffekt q_c [W/m ²]
F	Temperaturskillnad, yta ($\theta_i - \theta_{s,m}$) [K]

G Värmevärden

Vz	q_H	$\Delta\theta_{H,N}$
[cm]	[W/m ²]	[K]
20	86,9	25,3

H Kylvärden

Vz	q_c	$\Delta\theta_{C,N}$
[cm]	[W/m ²]	[K]
20	22,0	8

1) Gränskurva giltig för $\theta_i = 20$ °C och $\theta_{s,max} = 29$ °C

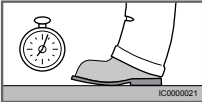
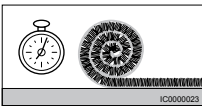

2) Temperaturskillnad mellan värmemedium och rum

3) Temperaturskillnad mellan rum och kylmedium

Framledningstemperaturen bör beräknas och regleras utifrån daggpunkten, via fuktgivare, när systemet används för kyla.

D0000075

2.2 Tidsplanering

	Aktivitet	Tid
	Färdigt att gå på	Omedelbart
	Redo att täckas	1 dag
	Total period (utan täckning)	1 dag





2.3 Tekniska data

Tekniska data

Beskrivning	Värde
Produktnamn	Uponor Tignum 17
Användningsområde	Golvvärme
Systemtyp	Golvvärme ej ingjuten
Systemets tjocklek	22 mm
Systemets vikt	ungefär 18 kg/m ²
Rörtyp	Uponor Comfort Pipe PLUS
Rördimensioner	17 × 2.0 mm
Skivornas material	Spånskiva, 22 mm, (klass P6 enligt EN 312) med spår för golvvärmeinstallation, försedd med not och fjäder Golvvärmeplåtar i aluminium för värmefördelning
Skivornas dimensioner	Golvvärmespånskiva, 1800 x 600 x 22 mm Vändskiva, 1220 x 595 x 22 mm
Skivans vikt	Golvvärmespånskiva, 17,4 kg/st Vändskiva, 11,2 kg/st
Golvvärmeplåtar i aluminium för värmefördelning	3,8 st/m ²
Röravstånd (spår)	200 mm
Max. driftryck	6 bar vid 70 °C
Belastningar	2 kN/m ² enligt EN 1991-1-1:2010-12

2.4 Service och support

Uponor erbjuder olika tjänster och support under planeringen av ett nytt golvvärmesystem.

Service och support	
	Konstruktionsprogram och individuellt planeringsstöd för golvvärme och golvkyla
	Planeringshandböcker och informationsbroschyrer
	Offertsupport
	Prestandadeklaration (DoP) online  www.uponor.com/services/download-centre <small>IC0000060</small>
	BIM-databas för Revit
	Download center med dokumentation  www.uponor.com/services/download-centre <small>IC0000060</small>

3 Installation och användning

OBS!

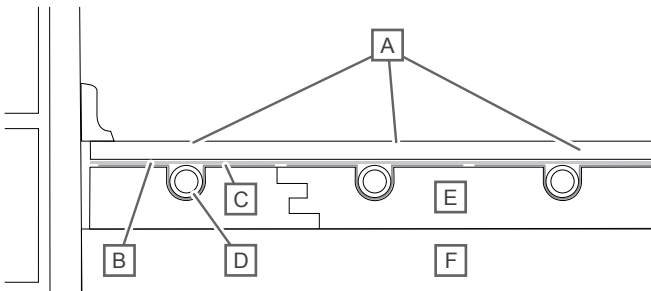
Installationen måste utföras i enlighet med gällande lokala standarder och föreskrifter!

Uponor Tignum 17 ger tillräcklig bärlastkapacitet på träbjälkar med c/ c 600 mm tillsammans med parkett- eller laminatgolv, och ersätter därmed det vanliga undergolvet.

Centrumavståndet mellan träbjälkarna får inte överstiga 300 mm för att få full bärlast för installation av keramiska golv.

Golvet går snabbt och lätt att lägga, vilket bidrar till att minska de totala installationskostnaderna.

3.1 Installationsexempel



SD0000067

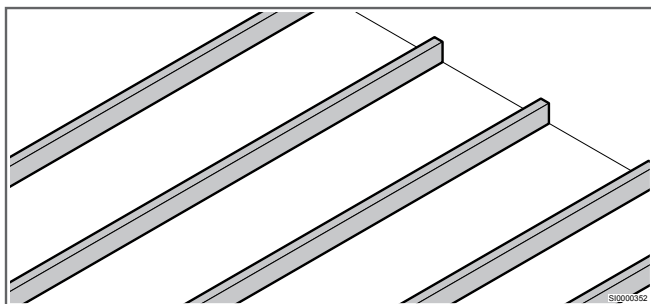
Pos	Beskrivning
A	Laminat, träparkett
B	Ångspärrfolie
C	Golvvärmepålit
D	Uponor Comfort Pipe PLUS 17 mm
E	Uponor Tignum 17-skiva, 22 mm
F	Golvregel

3.2 Installation

Uponor Tignum 17 är framtagen för snabb installation på trä- eller stålreglar.

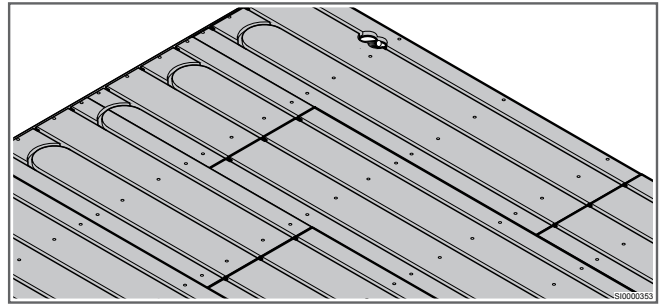
Använd antingen en fräsmaskin för att göra vändningar i skivorna nära väggen eller specialgjorda färdigfrästa vändskivor.

Installation i korthet



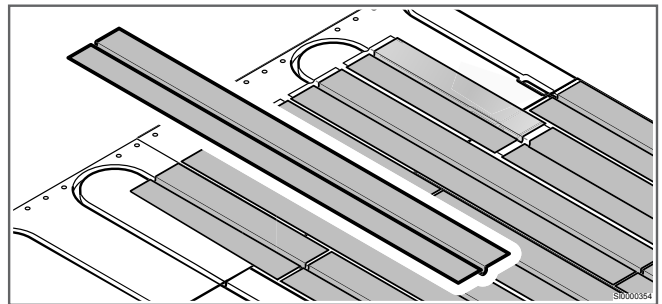
SIQ000352

Träreglarna förberedda för golvinstallationen.



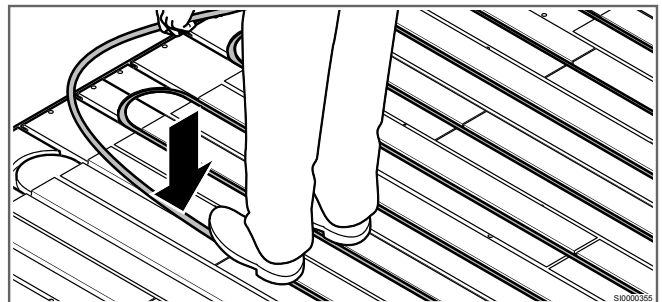
SIQ000353

Installera golvvärmeskivorna, 22 mm spånskiva, direkt på reglarna.



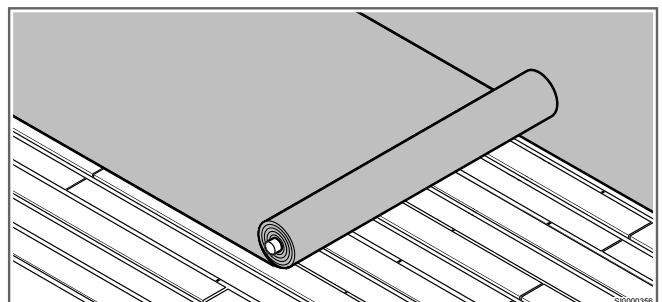
SIQ000354

Tryck ner golvvärmepålitarna i spårerna.



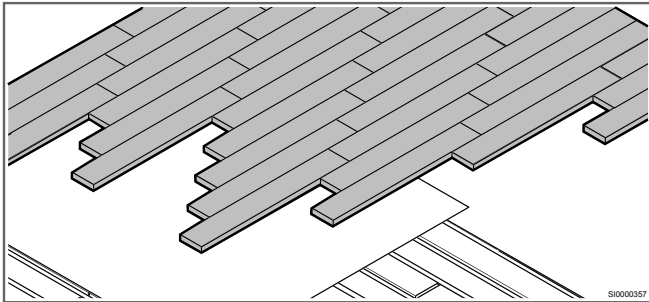
SIQ000355

Installera golvvärmekåblen enligt slingritningen.



SIQ000356

Rulla ut ångspärren om så rekommenderas av golvtilveraren.



Lägg övergolvet över slingorna.

3.3 Golvbeläggning



OBS!

Läs alltid installationshandboken och rekommendationerna från tillverkaren innan du monterar golvet!

Olika golvbeläggningar kan installeras på Uponor Tignum 17, under förutsättning att de är godkända av tillverkaren för användning med golvvärmestallationer.

Parkett och laminatgolv

Laminatgolv eller parkett på 12 mm kan läggas direkt på Uponor Tignum 17-skivorna. Golvet läggs tvärs över slingorna.

Denna typ av golv ska läggas flytande och hellimmas i not och fjäder längs kort- och långsida. Se installationshandboken för mer information.



Uponor VVS

Sintervägen 14
721 30 Västerås, Sverige

1118756 v1_06_2020_SE
Production: Uponor/ELO

Uponor förbehåller sig rätten att utan föregående meddelande ändra specifikationerna för ingående komponenter enligt vår policy om ständig förbättring och utveckling.



www.uponor.se