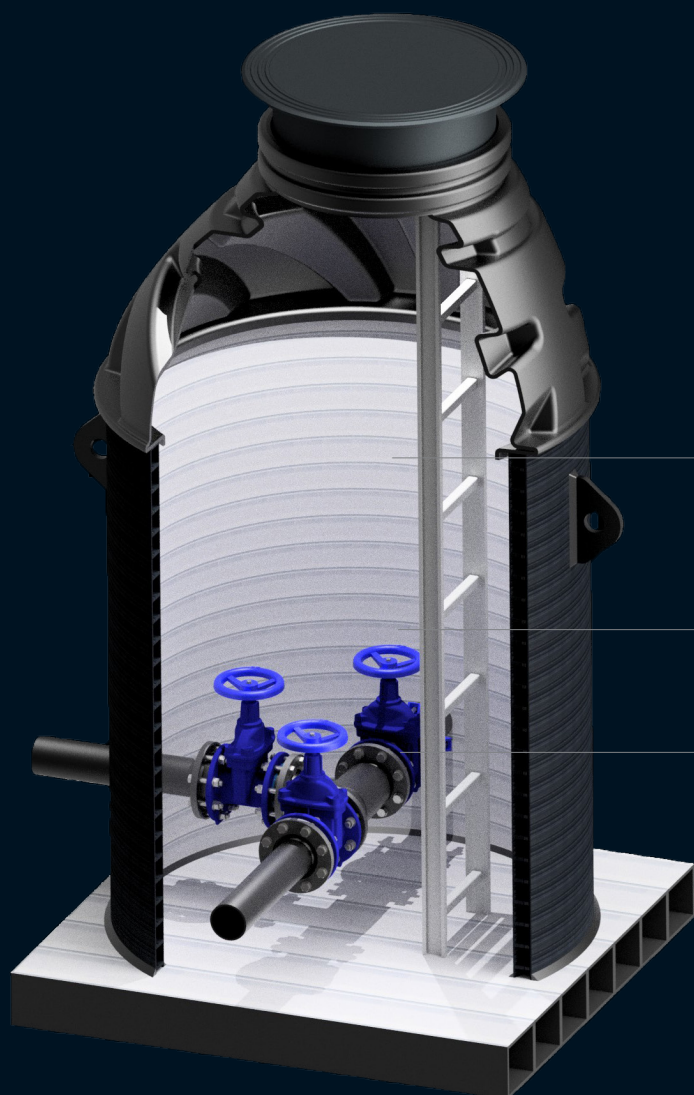


Uponor ventilbrønde
Teknisk datablad

uponor



Ventilbrønde



Nem adgang til vedligeholdelse og inspektion af rørledninger

Lang levetid

Nem installation - Plug & Play

Uponor ventilbrønde

En ventilbrønd fungerer som en kontrolenhed i regnvandssystemet. I brønden er der ventiler, som kan åbnes og lukkes for at styre væskestrømmen i rørene.

Dette muliggør regulering af flowet og giver adgang til vedligeholdelse og inspektion af rørledningerne.

Anvendelse	Styring af vandstrømme
Materiale	PE (Polyethylen)
Farve	Sort
Dimensioner	Ø800, Ø1000, Ø1200, Ø1250, Ø1400, Ø1600, Ø1800, Ø2000, Ø2400, Ø3000, Ø3400, Ø3500 mm

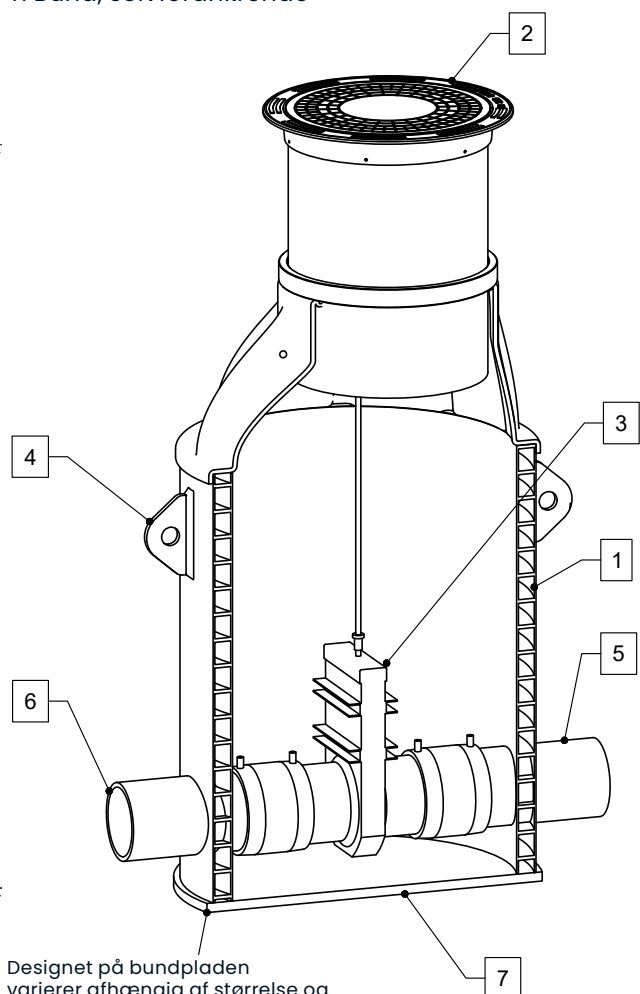
Tekniske data

Dimensioner

Dimensionering af en ventilbrønd afhænger af flere faktorer, herunder den specifikke anvendelse, laveste og højeste niveauhøjde, samt flow i ind- og udløb.

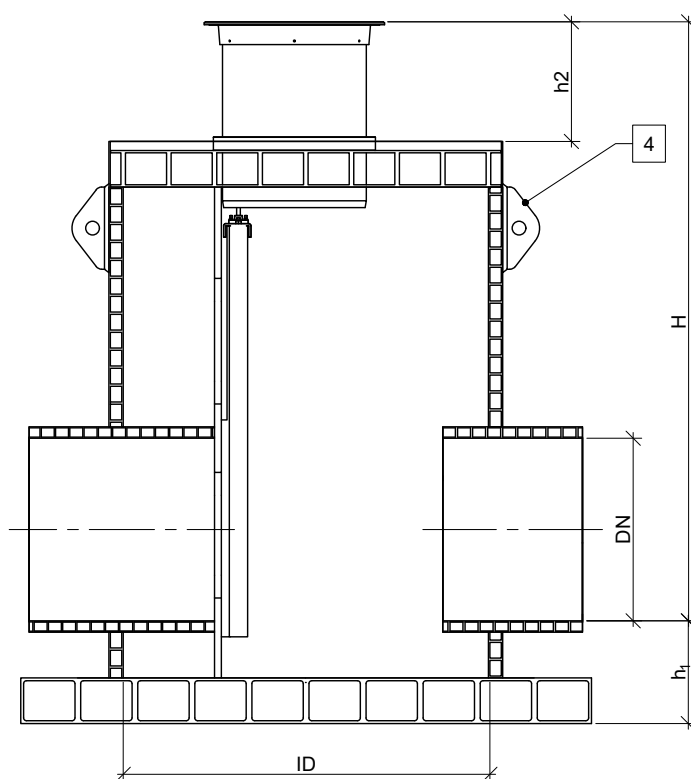
Kontakt Uponor Projektafdeling

1. Brøndvæg (PE100)
2. Brøndtop
3. Ventil
4. Løfteøjjer
5. Udløbsrør
6. Indløbsrør
7. Bund, selvforankrende



Designet på bundpladen varierer afhængig af størrelse og grundvandsniveau.

DN (mm)	ID (mm)	H (mm)	h ₁ (mm)
100	≥ 800	≥ 500	≥ 150
125	≥ 800	≥ 550	≥ 150
150	≥ 800	≥ 600	≥ 150
200	≥ 800	≥ 700	≥ 150
250	≥ 1.000	≥ 800	≥ 200
300	≥ 1.000	≥ 900	≥ 200
400	≥ 1.200	≥ 1.100	≥ 250
450	≥ 1.200	≥ 1.200	≥ 250
500	≥ 1.200	≥ 1.250	≥ 250
560	≥ 1.600	≥ 1.400	≥ 300
600	≥ 1.600	≥ 1.500	≥ 300
700	≥ 1.800	≥ 1.850	≥ 400
800	≥ 2.000	≥ 1.950	≥ 450
900	≥ 2.000	≥ 2.150	≥ 450
1000	≥ 2.400	≥ 2.400	≥ 450
1200	≥ 2.400	≥ 2.700	≥ 450



**Moving
> Water**

uponor

Uponor Infra A/S

Bødkervej 5
4450 Jyderup
Danmark

T +45 46 40 53 11

W www.uponor.dk/infra

E infra.dk@uponor.com