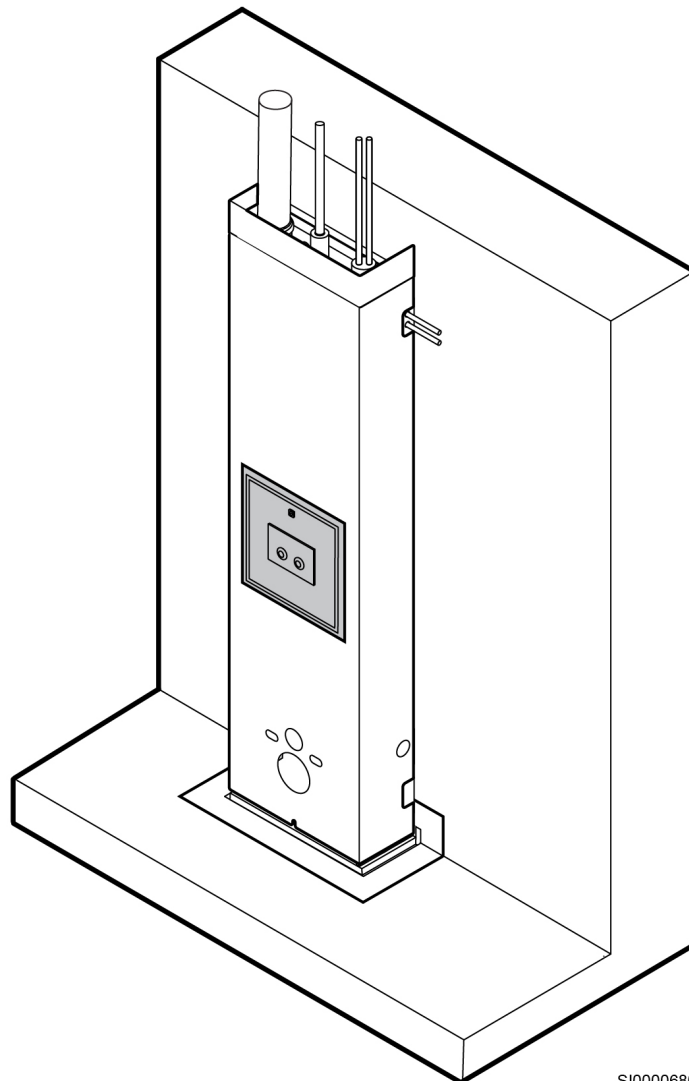


Uponor Reno Port

Tuotetiedot



S10000680




Sisällysluettelo

1.1 Turvallisuusohjeet	3
Tässä oppaassa käytetyt varoitukset	3
Turvatoimenpiteet.....	3
1.2 Komponentit	4
1.3 Asentaminen	5
1.3.1 Linjausesimerkki	5
1.3.2 Lattialevy	6
1.3.3 Vedeneristyskaulus.....	7
1.3.4 Kasetin asennus	8
1.3.5 Viemäriputki.....	9
1.3.6 Vesimittarin asennus	9
1.3.7 Kylmävesiputki.....	10
1.3.8 Kuumavesiputki	11
1.3.9 WC-asennuslevy	12
1.4 Kokoonpano metallikansi (maalattu)	12
1.4.1 Kannen tukiosat.....	12
1.4.2 Kansi korkeuden säätöön	12
1.4.3 Metallikansi (maalattu).....	12
1.4.4 Ovikarmin asennus.....	13
1.5 Kokoonpano laatoitettu pinta	13
1.5.1 Kannen tukiosat.....	13
1.5.2 Kipsilevyt	14
1.5.3 Ovikarmin asennus.....	14
1.6 Mitat	15
1.6.1 Maalattu metallikokoonpano medium-kannella	15
1.6.2 Maalattu metallikokoonpano maxi-kannella.....	15
1.6.3 Laattapinta.....	16

1 Uponor Reno Port

1.1 Turvallisuusohjeet

Tässä oppaassa käytetyt varoitukset

	Vaara! Loukkaantumis- ja rikkoutumisvaara. Varoitusten huomiotta jättäminen voi aiheuttaa vammautumisen ja/tai komponenttien ja muun omaisuuden rikkoutumisen.
	Varoitus! Toimintahäiriöiden vaara. Varoitusten huomiotta jättäminen voi aiheuttaa toimintahäiriöitä.
	Huomautus Oppaan kappale sisältää tärkeitä tietoja.




Turvatoimenpiteet

Noudata seuraavia ohjeita Uponor-laitteistojen asennuksen ja käytön yhteydessä:

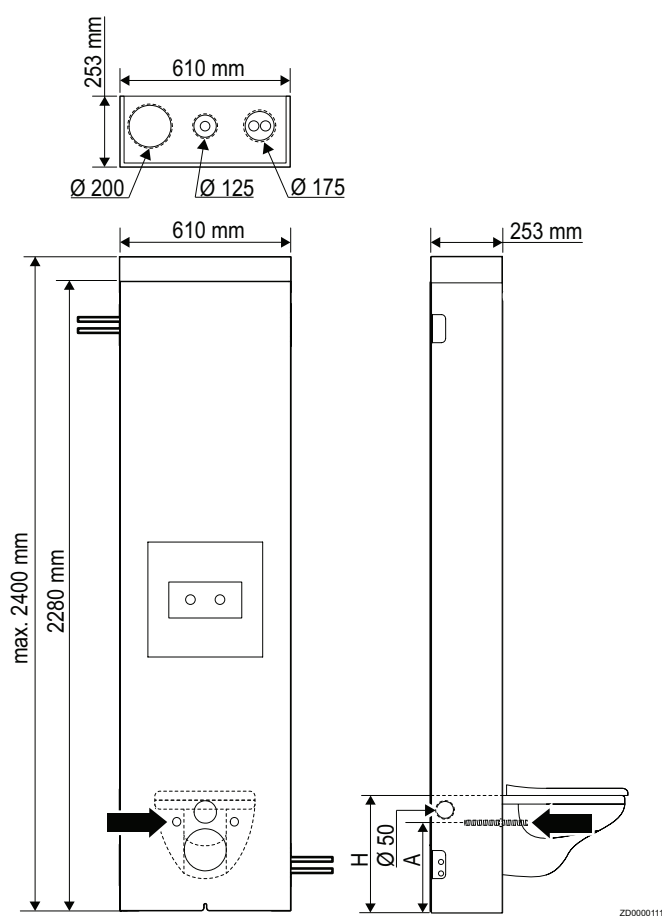
- Asennuksen saa suorittaa vain ammattitaitoinen henkilö, ja se on tehtävä paikallisten määräysten mukaisesti.
- Asentajan on luettava tämän asiakirjan ohjeet ja noudatettava niitä.
- Ennen kuvattun asennusprosessin muuttamista on hankittava hyväksyntä vastaavalta suunnittelijalta.
- Ennen johtojen kytkentää virransyöttö on katkaistava kokonaan.
- Uponor Reno Port -komponentteja ei saa altistaa syttyville kaasuille tai höyryille.

Uponor ei ole vastuussa vaurioista, jotka johtuvat tämän asiakirjan ohjeiden tai sovellettavien paikallisten määräysten laiminlyönnistä.

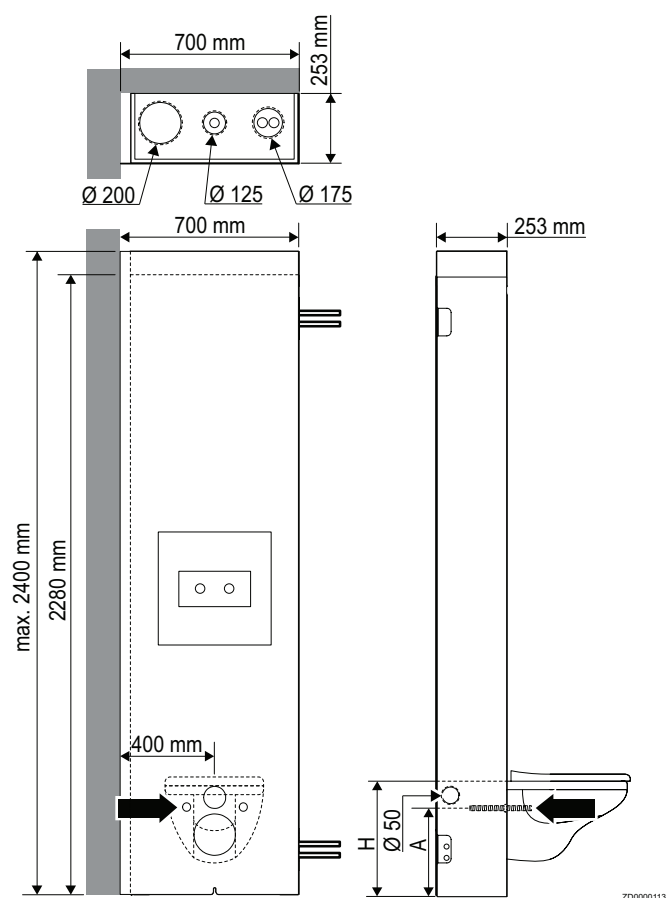
1.2 Mitat

	Huomautus WC-istuinten korkeudet vaihtelevat merkittävästi eri valmistajien välillä. H-mitta määräytyy valitun wc-istuimen mukaan, kun se asennetaan Reno Port -kierretangoille määritellylle korkeudelle A.
	Huomautus Tuote on yhteensopiva 150–300 mm paksujen umpinaisten lattialaattojen kanssa, jolloin kerroskorkeus on 2600 mm, ja 150–400 mm paksujen lattialaattojen kanssa, jolloin kerroskorkeus on 2800 mm.
	Huomautus Katso Sewatekin palokatkodokumentaatiosta lattialaattojen rakennetiedot.

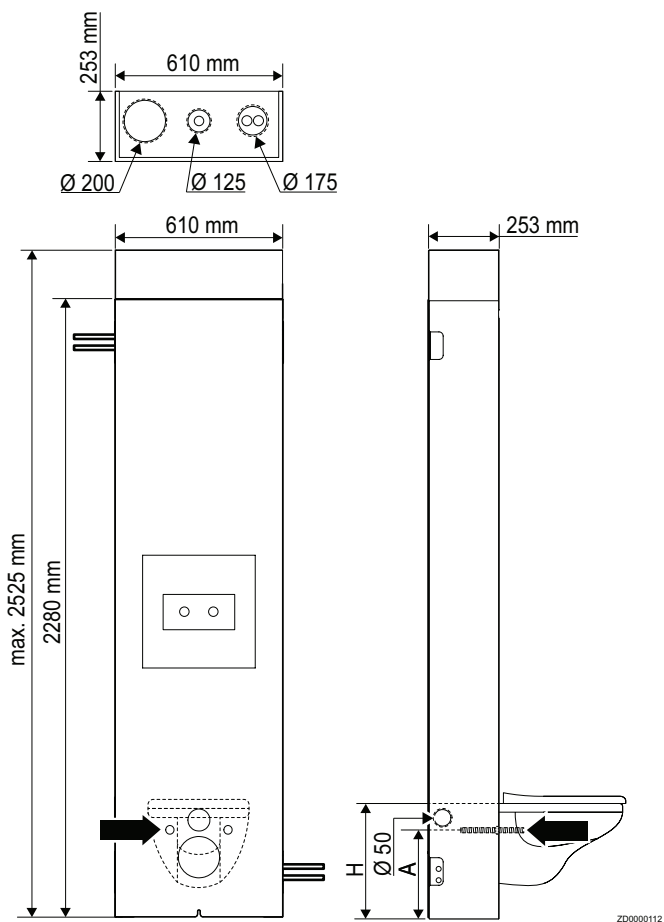
1.2.1 Maalattu metallikokoonpano medium-kannella



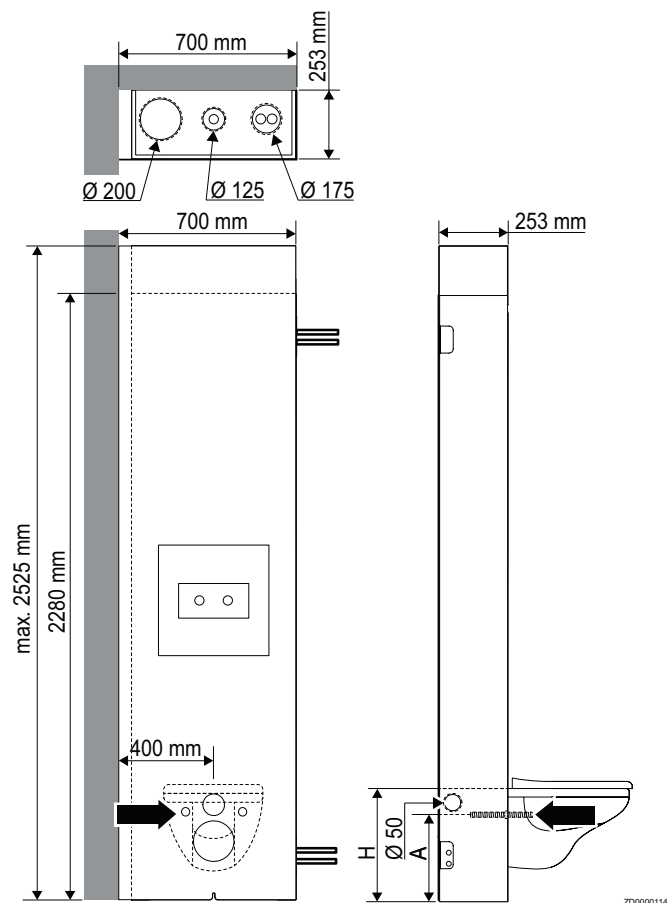
Saatavana oikea puoli seinää vasten



1.2.2 Maalattu metallikokoonpano maxi-kannella



Saatavana oikea puoli seinää vasten



1.2.3 Laattapinta



Varoitus!

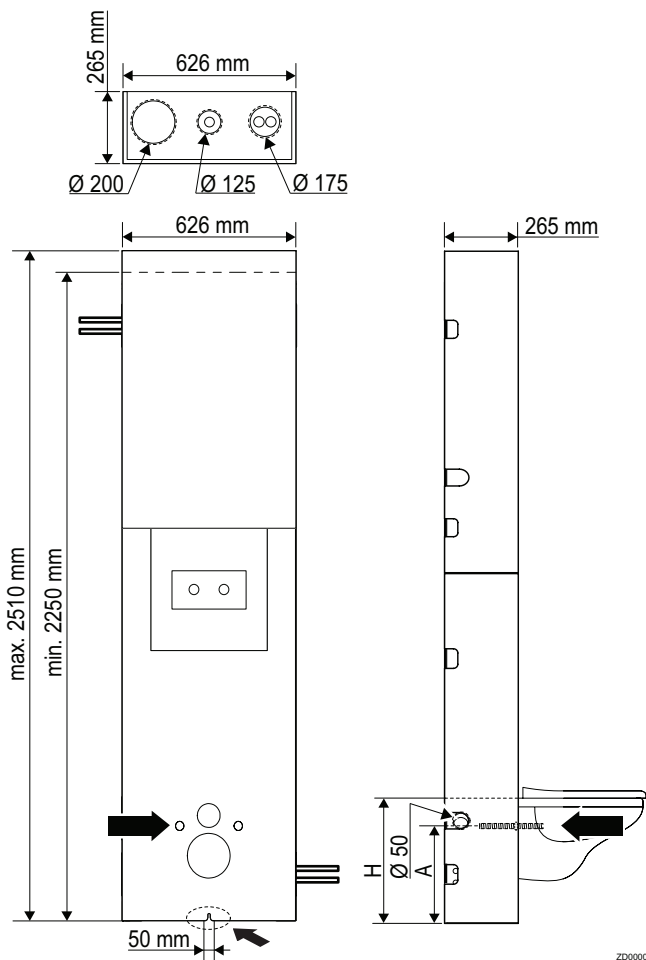
Kun silikonisauma asennetaan WC-istuimen alla olevaan lattian ja seinälaattojen väliseen rakoon, WC-istuimen alla olevan sauman aukon leveyden on oltava vähintään 50 mm.

Sen ansiosta mahdollinen vuotovesi tulee helposti näkyviin Reno Portista.



Huomautus

Levyt asennetaan ei-vedenpitävinä levyinä, jolloin ei tarvita vedeneristystä. Joka tapauksessa ennen keraamisten laattojen asennusta täytyy käyttää laatoituslaastin valmistajan suosittelemaa primeria.



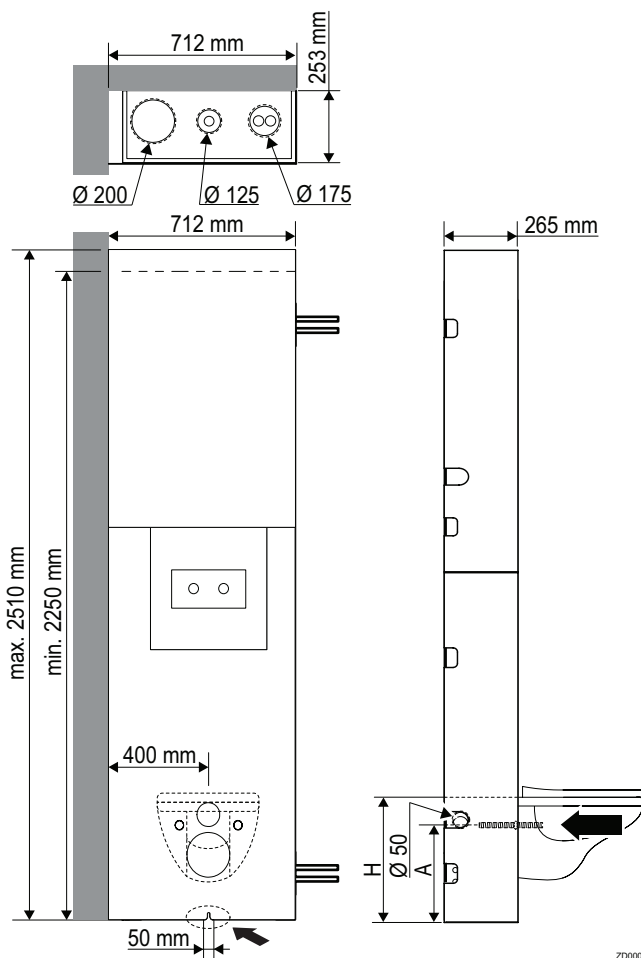
ZD0000116

Saatavana oikea puoli seinää vasten



Huomautus

Levyt toimitetaan kahdessa osassa, mikä vähentää murtumisvaaraa kuljetuksen ja käsittelyn aikana.



ZD0000116

1.3 Suunnittelu



Varoitus!

Noudata seuraavia ohjeita ennen Uponor-laitteistojen asennusta.

1.3.1 Äänitekninen suorituskyky

- Asunnossa putkiston äänitekninen suunnittelu on rakennusprojektin insinööriresurssien, kuten putki- ja rakennesuunnittelun, vastuulla.
- Lisävarusteena on saatavana ylimääräinen äänieristys. Uponor Decibel -nousuputkeen voidaan tehtaalla asentaa Armacell ArmaComfort AB, monikerroksinen äänieristys. Tämän eristeen painotettu äänenvaimennusindeksi sovelluksessa on $R_w = 26$ dB (katso ISO 10140-2, ISO 10140-1 ja EN ISO 717-1 -standardit). Katso lisää materiaalitietoja Armacell ArmaComfort AB:n teknisestä esitteestä.

1.3.2 Putkien valinta

- Oikeankokoisten putkien valinta on rakennusprojektista vastaavan LVI-insinöörin vastuulla.
- Kylmän ja kuumen veden nousuputkina tuotteessa on Uni Pipe Plus -komposiittiputki. Nousuputkien toimitukseen kuuluvat Armaflex XG- ja PUR-eristysosat.
- Tarjolla on kaksi putkikokoa nousuputkille tuotteessa: 25 tai 32 mm kuumen ja kylmän veden nousuputkiin ja 16 mm lv-kiertoon.
- Ylimmän kerroksen yksikkössä voidaan yhdistää kuumen veden nousuputki LV-kiertojohtoon. LV- ja LVK-putket toimitetaan PUR-komposiittieristysosan sisällä energiahäviön minimoimiseksi.

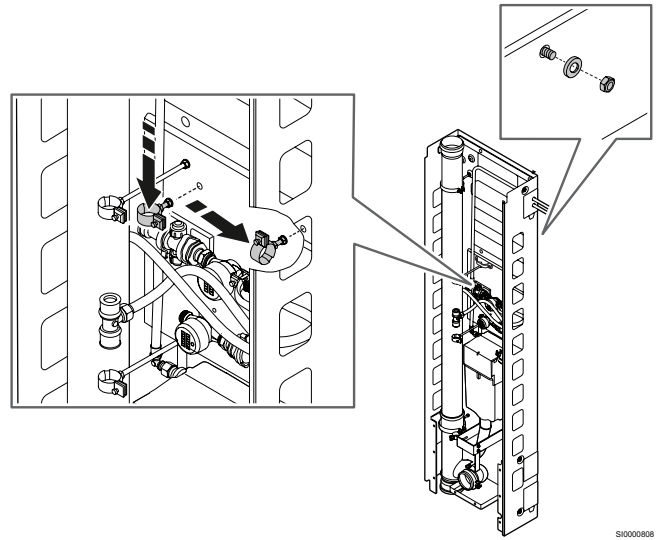
1.3.3 Yhteensopivat lattiarakenteet

- Rakennusinsinöörin on tarkistettava, soveltuuko lattiarakenne rakennusprojektiin.
- Jos sinulla on kysyttävää soveltuvista lattiarakenteista tai muunnelmista, ota yhteyttä Sewatek Oy:n tekniseen tukeen, joka voi auttaa palokatkokomponentin toimintaan liittyvissä aiheissa.
- Uponor Reno Port on testattu sen varmistamiseksi, että se täyttää rakennusohjeiden palosuojavaatimukset REI 60 -luokitellussa massiivibetonilattialaatussa, jonka paksuus on vähintään 150 mm.

1.4 Asentaminen

1.4.1 Keittiön vesiliitännät

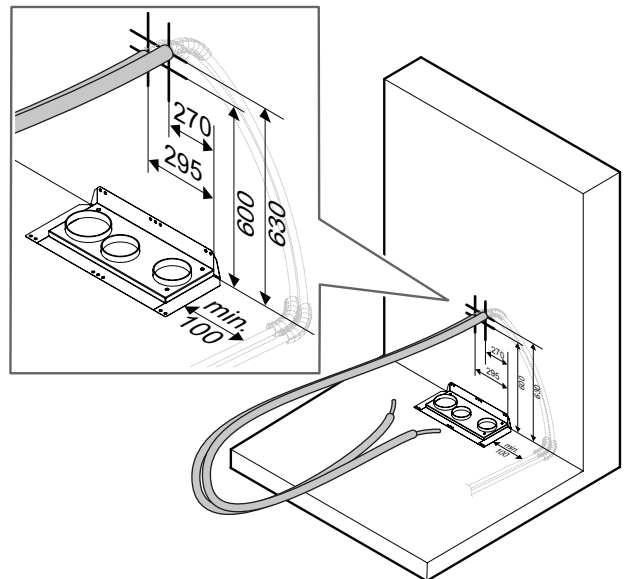
Valmisteluvaihe ennen kasetin kiinnittämistä lattialevyyn



1. Kiinnitä M8 x 35 mm kuusioruuvit muttereineen ja aluslevyineen jakotukin levyn reikiin.
2. Kiinnitä ruuveihin 16 mm putkipidikkeet ja varmista, että ne osoittavat jakotukin lähtöjä kohti.
3. Kiinnitä pidikkeet jakotukkiin Reno Portin takaa, kun se seisoo vapaasti.

Huomautus

Alla kuvattu valmisteluvaihe on suoritettava ennen lattialevykokonaisuuden asentamista (katso vaihe 1.3.2 IM Reno Port).



1. Merkitse lattialevyn paikka varmistaaksesi kohdistuksen PEX-putkien kanssa.
2. Varmista, että jokainen PEX-putki ulottuu yli 3 metrin päähän seinästä. Älä lyhennä putkea alle 3 metriin, koska tämä pituus on välttämätön seuraavissa vaiheissa.



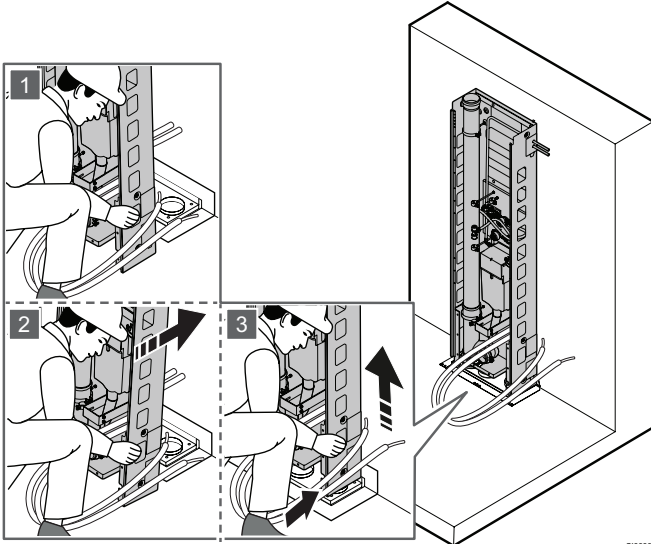
Vaara!

Peitä lattia soveltuvalla suojamateriaalilla vaurioiden välttämiseksi.

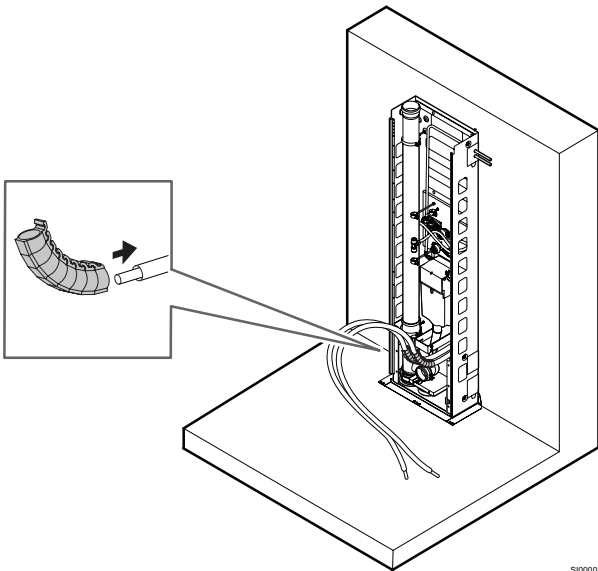


Huomautus

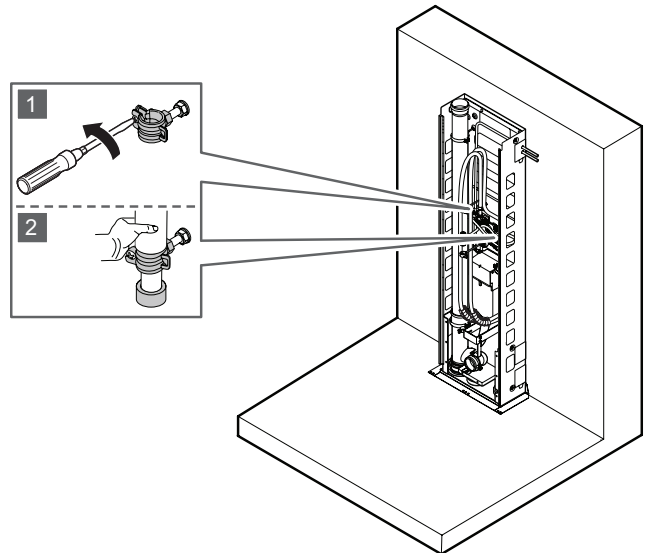
PEX-putkien on oltava vapaasti vaiheiden 1.3.4–1.4.1 aikana (metallikokonaisuus) ja vaiheiden 1.3.4–1.5.2 aikana (laattapinta) IM Reno Portin mukaisesti.



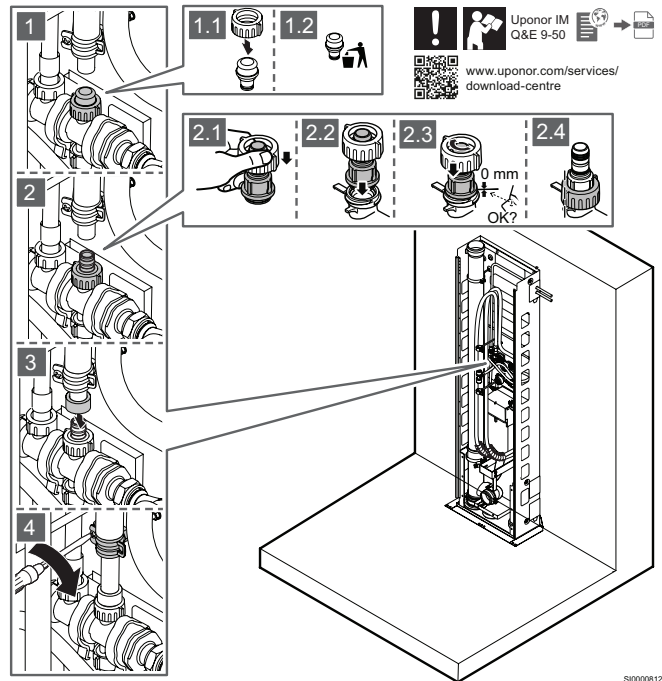
1. Aseta kasetti lähelle lattialevyä ja varmista PEX-putkien reititys siihen.
2. Kallista kasetin yläosa seinää vasten.
3. Siirrä kasetin pohja lattialevylle.



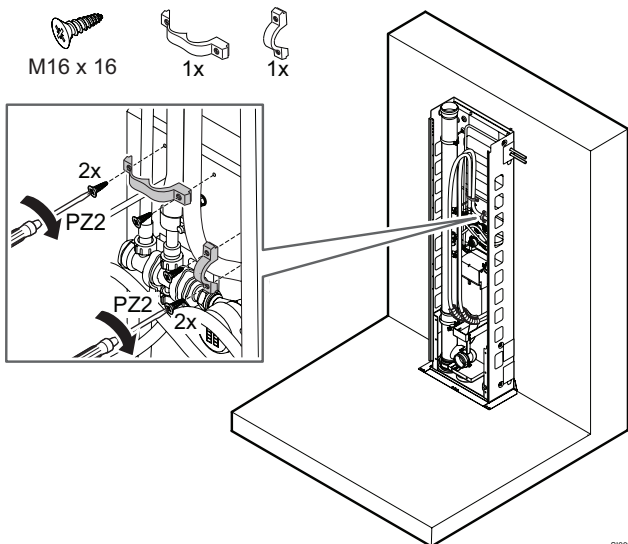
1. Käytä taivutuskaaria estääksesi vauriot pystysuoran putkireitityksen aikana.



1. Löysää putkipidikettä.
2. Aseta PEX-putki pidikkeeseen.

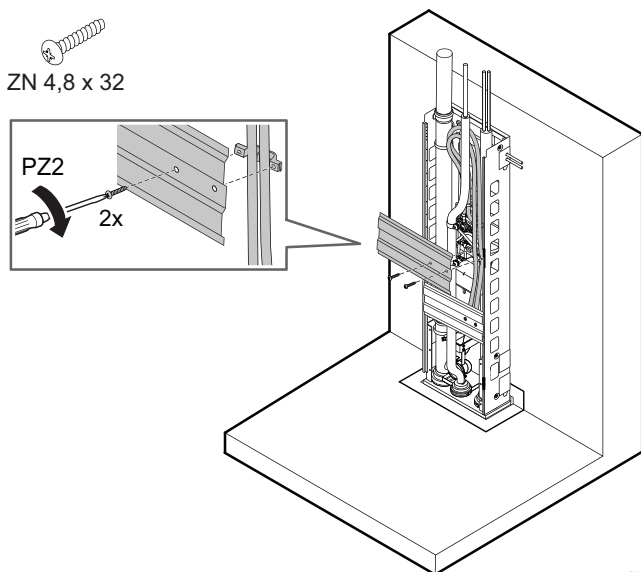


1. Irrota tulppa PPM-jakotukin lähdestä.
2. Kiinnitä jakotukkiin Q&E-liitin.
Katso yksityiskohtaiset ohjeet kohdasta Uponor IM Q&E 9-50.
3. Liitä PEX-putket Q&E-liittimillä jakotukkiin.
Varmista oikea pituus ja suunta.
4. Kiristä putkipidike.



1. Kiinnitä putket jakotukkiin, kun PEX-putket on kiinnitetty. Käytä PZ2-ruuvauskärkeä.

Huomautus
Katso Uponor IM Reno Port ja suorita vaiheet 1.3.4–1.3.9 ennen kuin kiinnität PEX-putket kannen tukiosiin.

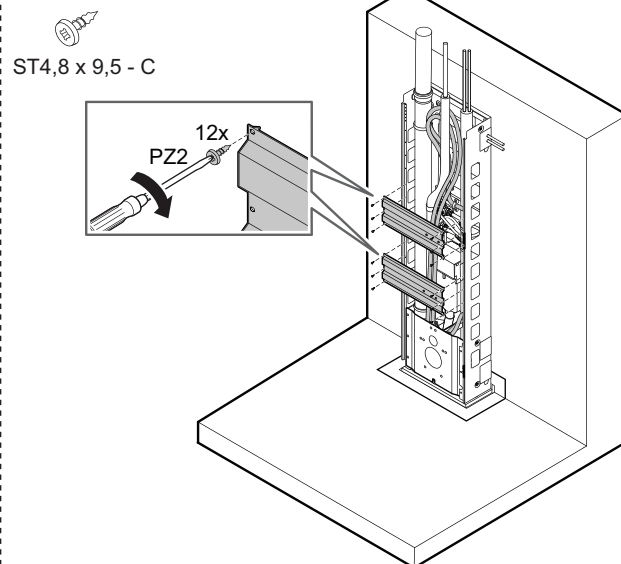


1. Kiinnitä PEX-putket pidikkeillä kannen tukiosiin. Käytä PZ2-ruuvauskärkeä.

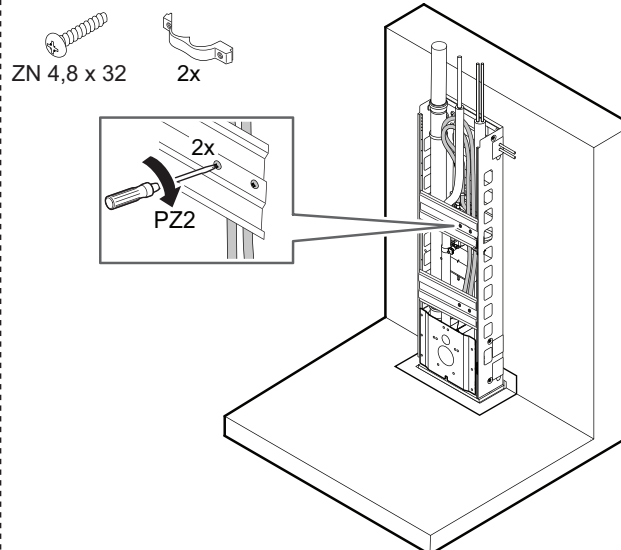
1.5 Metallikansikokonaisuus (maalattu)

1.5.1 Kannen tukiosat

Huomautus
Katso Uponor IM Reno Port ja noudata vaiheita 1.4.1–1.4.4, kun viimeistelet (maalatun) metallikansikokonaisuuden asennuksen.



1. Kiinnitä kannen tukiosat kasettiin. Käytä PZ2-ruuvauskärkeä.



1. Kiristä pidikkeet edestä ja varmista putkien asianmukainen kiinnitys.

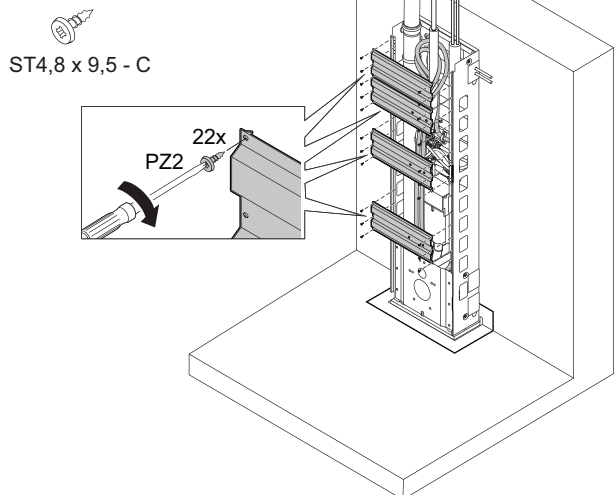
1.6 Laattapintakokonaisuus

1.6.1 Kannen tukiosat

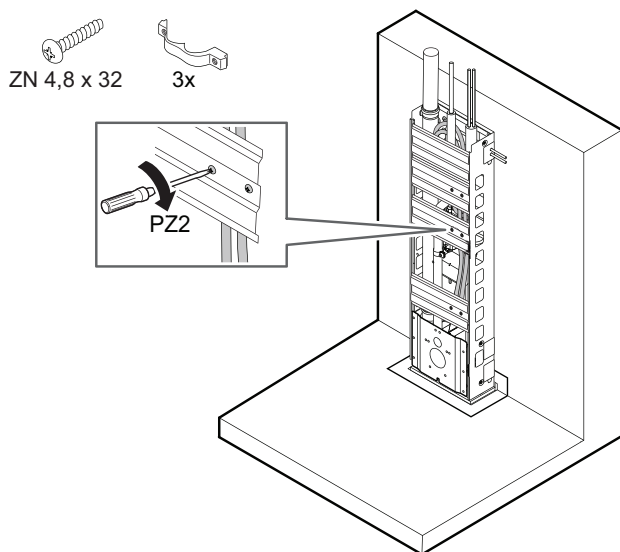


Huomautus

Katso Uponor IM Reno Port ja noudata vaiheita 1.5.1–1.5.3, kun viimeistelet laattapintakokonaisuuden asennuksen.



1. Kiinnitä kannen tukiosat kasettiin. Käytä PZ2-ruuvauskärkeä.



1. Kiristä pidikkeet edestä ja varmista putkien asianmukainen kiinnitys.

Uponor

Uponor GmbH

Industriestraße 56,
D-97437 Hassfurt, Saksa

1145446 v1_06_2024_FI
Tuotanto: Uponor / SKA

Uponor pidättää oikeuden muuttaa järjestelmään kuuluvia komponentteja ilman ennakoilmoitusta tuotteiden jatkuvaan parantamiseen ja kehittämiseen liittyvien toimintaperiaatteidensa mukaisesti.



www.uponor.com