

1. KAIVANTO

- Kaivannon syvyydessä ja leveydessä huomioidaan työskentelytila ja työturvallisuus.
- Puhdistamon alle tehdään 150 mm tasauskerros hiekasta, sorasta tai murskeesta tiivistäen; suurin sallittu raekoko 60 mm.
- Tarkistetaan asennuskorkeus, kaivannon syvyys ja tasauskerroksen vaakasuoruus.
- Nostoliinat kiinnitetään puhdistamon ympärille nostotukien taakse ja säiliö nostetaan kaivantoon.
- Kaivannon salaojitus on suositeltavaa.

2. ANKKUROINTI

- Puhdistamon toimitus sisältää ankkurointitangot- ja liinat (2 kpl) sekä ankkurointilevyt (16 kpl).
- Yhteen tangon päähän tulee yhteensä 4 levyä.
- Tangot sijoitetaan puhdistamon suuntaisesti säiliön sivuille.
- Ankkurointiliinat asetetaan säiliön yli kannen kummaltakin puolelta.
- Liinojen päät pujotetaan ankkurointitankoihin.
- Ankkurointilaatat (2 kpl) painetaan toisiinsa kiinni pikalukituksen avulla ja painetaan paikoilleen tankojen päihin molemmin puolin liinoja.

3. PUTKIEN LIITTÄMINEN

- Liitetään kiinteistöltä tuleva viemäriputki.
- Liitetään purku- ja ylivuotoputki.
- Putken kaltevuus min. 1 cm/m.
- Asennetaan puhdistamon tuuletusputki ja merkkivalo.

HUOM! Älä yhdistä purku- ja ylivuotoputkea.

4. SÄHKÖLIITOS

- Maakaapeli tuodaan kiinteistöltä puhdistamon konehuoneeseen läpiviennin kautta.
- Sähköasentaja kytkee kaapelin sähkökeskukselle ja puhdistamon 1-vaiheiseen pistorasiaan.

5. ROUTAERISTYS

- Puhdistamon yläpuoli eristetään.
- Eristepaksuus min. 50 mm ja leveys 2400 mm.
- Myös tulo-, purku- ja ylivuotoputket eristetään.

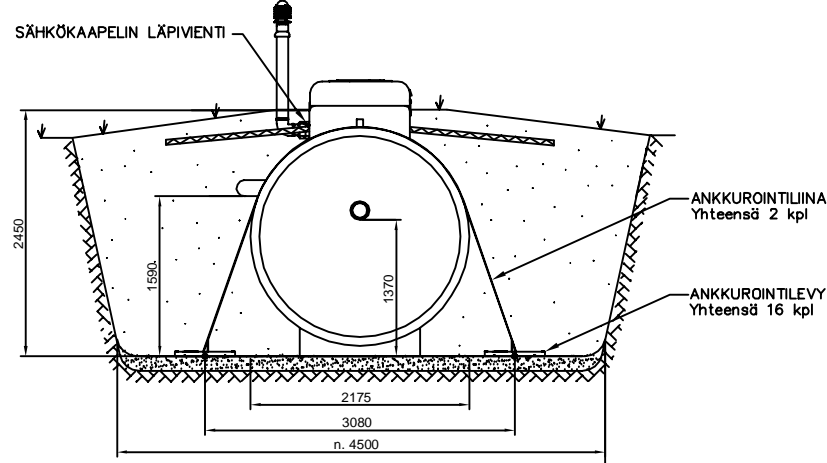
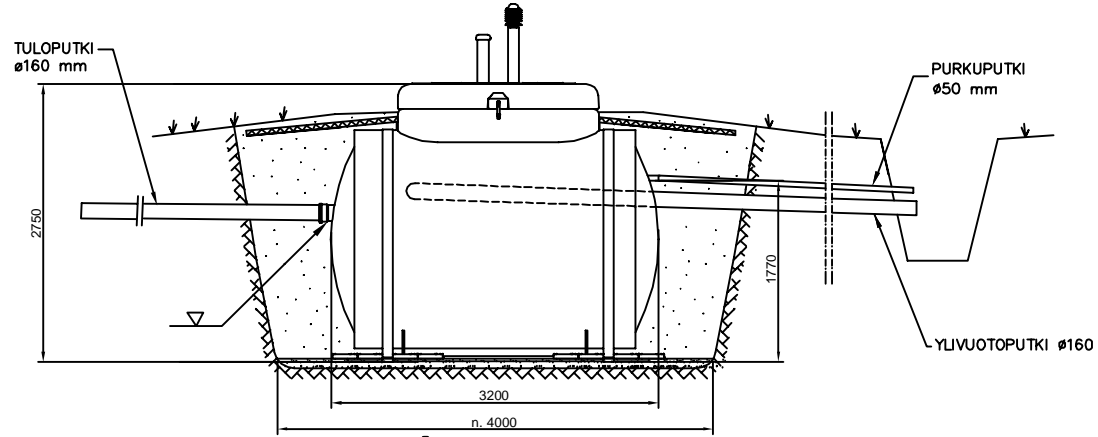
HUOM! Varmista, että purkupaikka ei jäädy talvella.

6. KAIVANNON TÄYTTÖ JA MAISEMOINTI

- Kaivanto täytetään routimattomalla maa-aineksella kerroksittain tiivistäen, raekoko max. 32 mm.
- Maanpinta muotoillaan kallistamaan puhdistamolta pois päin viettäväksi.

7. PUHDISTAMON KÄYTTÖÖNOTTO

- Suoritetaan käyttöönnoton tarkastukset ja toimenpiteet käyttöohjeen mukaan.
- Lukitaan puhdistamon kansi.



WehoPuts 20 Jäteveden pienpuhdistamo	
JÄRJESTELMÄN KUVAUS	
Maksimivirtaama	3 000 l/vrk
Mitoitusvesimäärä: l/vrk
Henkilömäärä: henkilöä
<input type="checkbox"/>	Routaeristys
PURKU	
LISÄVARUSTEET	
<input type="checkbox"/>	
<input type="checkbox"/>	

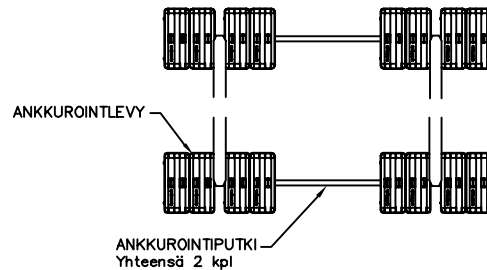
PUHDISTAMO JA KAIVANTO

Malli	Puhdistamon pituus m	Kaivannon pituus m	Syvyys m	Paino kg	Kapasiteetti m ³ /vrk	Ankkurointipaketti kpl
WP 20	3,20	4,00	2,45	1100	3,00	Sis. toim

Pidätämme oikeuden muutoksiin

uponor

ANKKUROINTIJÄRJESTELMÄ



K.osa/Kylä	Kortteli/Tila	Tontti/Rn:o	Viranomaisten arkistointimerkintöjä varten
Rakennustoimenpide	Piirustuslaji	Juoks.n:o	
Rakennuskohteen nimi ja osoite	Piirustuksen sisältö	Mittakaavat	
Suunnittelijan nimi, päiväys ja allekirjoitus	Suunnittelualue, työn n:o ja piir. n:o	Muutos	