

**Uponor Oljeavskiljare**

**Tekniska data**

**uponor**



# Uponor Oljeavskiljare PE-6-5,1



- Uppfyller klass 1-kraven i standard EN-858.
- Flexibel installation med separata stigarrör och betäckningar enligt projektspecifikation.
- Kan installeras i trafikerade områden utan extra lastbärande plattor.
- Separat larmsystem för fullständig kontroll av driften.
- Underhåll görs i marknivå (ingen ingång krävs).

## Användningsområde

Olje- och sandavskiljare är designade för att separera mineralförekomster i flytande avfall, oja och bensin som inte ska förekomma i vatten, avloppssystem eller lokala reningsverk.

Avskiljarna installeras för att rena dagvattnet från gator, parkeringsplatser, industrier, bensinstationer, biltvättthallar, garage med flera.

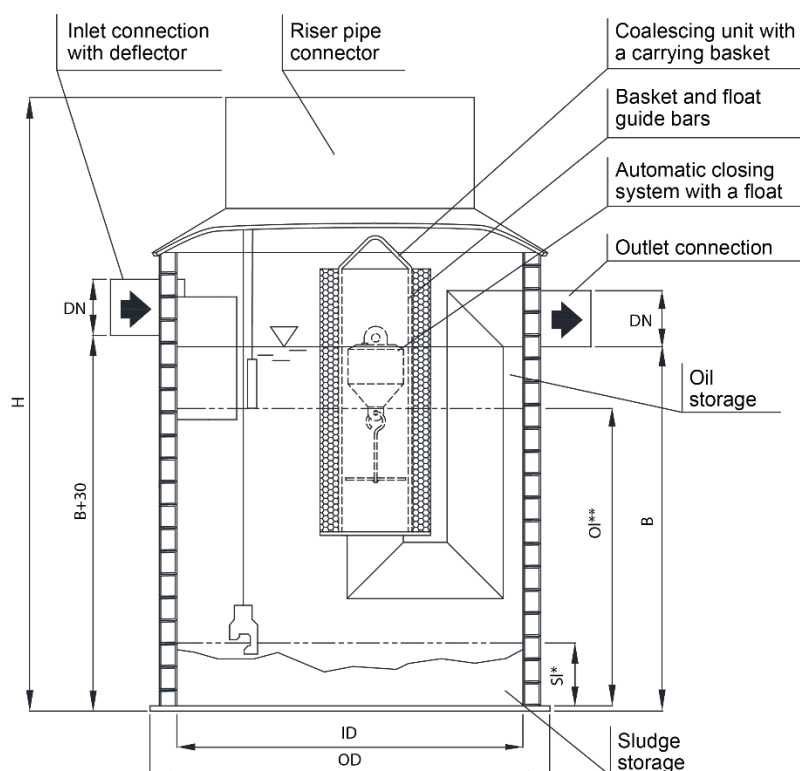
Avskiljarna är designade för att installeras i passager med cirkulär trafik.

Applikation	Dag- och Spillvatten
Uponor nr.	1144293
RSK-nr.	5510040
Material	PEHD
Nominellt flöde	6
Slamfälla	Stor XL
Vikt (kg)	475
Färg	Svart
Standard	EN-858
Prestandadeklaration	CPR-20-OIL-1201

# Egenskaper

Systemegenskaper	Standard
Klass 1 oljeavskiljare med integrerad slamfälla, filter, automatisk stängningsventil och inloppsavböjning.	EN-858
<p>Tanken är tillverkad av PE-HD polyetylen. All invändig utrustning är tillverkad av PE-HD eller syrafast stål.</p> <p>Manluckan kan utökas till IQ 600 mm PP-rör.</p> <p>Eventuellt kan ett bypass-system installeras för dagvatten.</p> <p>Larmsystem installeras separat.</p> <p>*/**Givarnivåer - se nedan tabell.</p> <p>*50%, **80% av den totala lagringsvolymen. Dimensioner från avskiljarens botten till givarnivå.</p>	

Driftsparametrar	Nominellt flöde (l/s)	Slamfälla (dm <sup>3</sup> )	Oljekapacitet (dm <sup>3</sup> )	Slamnivå* (mm)	Oljenivå** (mm)
Maxvärde	6	5100	628	812	1990
Dimensioner	H (mm)	ID (mm)	YD (mm)	DN (mm)	B (mm)
Värde	2990	2000	2250	160	2150



# Moving > Water

**Uponor**

**Uponor Infra AB**

Industrivägen 11  
513 32 Fristad  
Sverige

**T** 033 - 17 25 00

**E** [kundtjanst.infra@uponor.com](mailto:kundtjanst.infra@uponor.com)

[www.uponor.com/sv-se/infra](http://www.uponor.com/sv-se/infra)